

# STIHL

## STIHL GTA 26

Gebrauchsanleitung  
Instruction Manual  
Notice d'emploi  
Istruzioni d'uso

Handleiding



# Inhoudsopgave

<b>1</b>	<b>Voorwoord</b> .....	<b>148</b>	<b>8</b>	<b>Accu aanbrengen en wegnemen</b> .....	<b>166</b>
<b>2</b>	<b>Informatie met betrekking tot deze handleiding</b> .....	<b>148</b>	8.1	Accu aanbrengen .....	166
2.1	Geldende documenten .....	148	8.2	Accu wegnemen .....	166
2.2	Aanduiding van de waarschuwingen in de tekst .....	149	<b>9</b>	<b>Kreupelhoutsnoeier inschakelen en uitschakelen</b> .....	<b>167</b>
2.3	Symbolen in de tekst .....	149	9.1	Kreupelhoutsnoeier inschakelen .....	167
<b>3</b>	<b>Overzicht</b> .....	<b>149</b>	9.2	Kreupelhoutsnoeier uitschakelen .....	167
3.1	Kreupelhoutsnoeier, accu en acculader .....	149	<b>10</b>	<b>Kreupelhoutsnoeier en accu controleren</b> .....	<b>167</b>
3.2	Pictogrammen .....	150	10.1	Kettingtandwiel controleren .....	167
<b>4</b>	<b>Veiligheidsinstructies</b> .....	<b>151</b>	10.2	Zaagblad controleren .....	167
4.1	Waarschuwingspictogrammen .....	151	10.3	Zaagketting controleren .....	168
4.2	Gebruik conform de voorschriften .....	151	10.4	Beschermkap controleren .....	168
4.3	Eisen aan de gebruiker .....	152	10.5	Bedieningselementen controleren .....	169
4.4	Kleding en uitrusting .....	153	10.6	Accu controleren/testen .....	169
4.5	Werkgebied en -omgeving .....	153	<b>11</b>	<b>Werken met de kreupelhoutsnoeier</b> .....	<b>169</b>
4.6	Veilige staat .....	155	11.1	Kreupelhoutsnoeier vasthouden en hanteren .....	169
4.7	Werken .....	157	11.2	Knippen .....	169
4.8	Reactiekrachten .....	158	<b>12</b>	<b>Na de werkzaamheden</b> .....	<b>170</b>
4.9	Laden .....	159	12.1	Na de werkzaamheden .....	170
4.10	Elektriciteit aansluiten .....	159	<b>13</b>	<b>Vervoeren</b> .....	<b>170</b>
4.11	Vervoeren .....	160	13.1	Snoeizaag vervoeren .....	170
4.12	Opslaan .....	161	13.2	Accu vervoeren .....	170
4.13	Reinigen, onderhouden en repareren .....	162	13.3	Acculader vervoeren .....	170
<b>5</b>	<b>Kreupelhoutsnoeier klaar maken voor gebruik</b> .....	<b>162</b>	<b>14</b>	<b>Opslaan</b> .....	<b>171</b>
5.1	Kreupelhoutsnoeier klaar maken voor gebruik .....	162	14.1	Kreupelhoutsnoeier opslaan .....	171
<b>6</b>	<b>Accu laden en leds</b> .....	<b>163</b>	14.2	Accu opslaan .....	171
6.1	Acculader aan een muur monteren .....	163	14.3	Acculader opbergen .....	171
6.2	Accu laden .....	163	<b>15</b>	<b>Reinigen</b> .....	<b>171</b>
6.3	Laadtoestand weergeven .....	164	15.1	Kreupelhoutsnoeier reinigen .....	171
6.4	Leds op de kreupelhoutsnoeier .....	164	15.2	Zaagblad en zaagketting reinigen .....	172
6.5	Led op acculader .....	164	15.3	Accu reinigen .....	172
<b>7</b>	<b>Kreupelhoutsnoeier monteren</b> .....	<b>164</b>	15.4	Acculader reinigen .....	172
7.1	Zaagblad en zaagketting uitbouwen en monteren .....	164	<b>16</b>	<b>Onderhoud</b> .....	<b>172</b>
7.2	Zaagketting spannen .....	165	16.1	Zaagketting slijpen .....	172
7.3	Zaagketting smeren .....	166			

# STIHL

Op deze handleiding rust auteursrecht. Alle rechten blijven voorbehouden, vooral het recht op verspreiding, vertaling en verwerking met elektronische systemen.

<b>17 Repareren</b> .....	<b>173</b>
17.1 Kreupelhoutsnoeier, accu en acculader repareren .....	173
<b>18 Storingen opheffen</b> .....	<b>174</b>
18.1 Storingen aan de kreupelhoutsnoeier of de accu opheffen .....	174
18.2 Storingen in de acculader opheffen .....	175
<b>19 Technische gegevens</b> .....	<b>177</b>
19.1 Kreupelhoutsnoeier STIHL GTA 26 .....	177
19.2 Kettingtandwielen .....	177
19.3 Minimale groefdiepte van de zaagbladen .....	177
19.4 STIHL AS-accu .....	177
19.5 Acculader STIHL AL 1 .....	177
19.6 Verlengkabels .....	177
19.7 Geluids- en trillingswaarden .....	177
19.8 REACH .....	178
<b>20 Combinaties van zaagbladen en zaagkettingen</b> .....	<b>179</b>
20.1 Kreupelhoutsnoeier STIHL GTA 26 .....	179
<b>21 Onderdelen en toebehoren</b> .....	<b>180</b>
21.1 Onderdelen en toebehoren .....	180
<b>22 Milieuverantwoord afvoeren</b> .....	<b>180</b>
22.1 Kreupelhoutsnoeier, accu en acculader milieuverantwoord inleveren .....	180
<b>23 EU-conformiteitsverklaring</b> .....	<b>180</b>
23.1 Snoeizaag STIHL GTA 26 .....	180
23.2 Opmerking conformiteit acculader STIHL AL 1 .....	181
<b>24 Algemene veiligheidswaarschuwingen voor elektrische gereedschappen</b> .....	<b>181</b>
24.1 Inleiding .....	181
24.2 Veiligheid op de werkplek .....	181
24.3 Elektrische veiligheid .....	181
24.4 Veiligheid van personen .....	182
24.5 Gebruik en behandeling van het elektrisch gereedschap .....	182
24.6 Gebruik en behandeling van het accugereedschap .....	183
24.7 Service .....	183

## 1 Voorwoord

Geachte cliënt(e),

Wij zijn blij dat u hebt gekozen voor STIHL. Wij ontwikkelen en produceren onze producten in topkwaliteit in overeenstemming met de behoeften van onze klanten. Zo ontstaan producten met een hoge betrouwbaarheid, ook bij extreme belasting.

STIHL staat ook voor service met topkwaliteit. Onze dealers staan garant voor deskundig advies en instructie alsmede een uitgebreide technische begeleiding.

Wij danken u voor uw vertrouwen in ons en wensen u veel plezier met uw STIHL product.



Dr. Nikolas Stihl

**BELANGRIJK! VOOR GEBRUIK GOED DOORLEZEN EN BEWAREN.**

## 2 Informatie met betrekking tot deze handleiding

### 2.1 Geldende documenten

De lokale veiligheidsvoorschriften moeten worden aangehouden.

- ▶ Naast deze handleiding de volgende documenten lezen, begrijpen en bewaren:
  - Informatie met betrekking tot de multifunctionele olie STIHL Multioil Bio: [www.stihl.com/safety-data-sheets](http://www.stihl.com/safety-data-sheets)
  - Veiligheidsinformatie voor STIHL accu's en producten met ingebouwde accu: [www.stihl.com/safety-data-sheets](http://www.stihl.com/safety-data-sheets)

## 2.2 Aanduiding van de waarschuwingen in de tekst

### ! GEVAAR

De aanwijzing duidt op gevaren die leiden tot ernstig letsel of zelfs tot de dood.

- ▶ De genoemde maatregelen kunnen ernstig letsel of de dood voorkomen.

### ! WAARSCHUWING

De aanwijzing duidt op gevaren die **kunnen** leiden tot ernstig letsel of zelfs tot de dood.

- ▶ De genoemde maatregelen kunnen ernstig letsel of de dood voorkomen.

### LET OP

De aanwijzing duidt op gevaren die kunnen leiden tot materiële schade.

- ▶ De genoemde maatregelen kunnen materiële schade voorkomen.

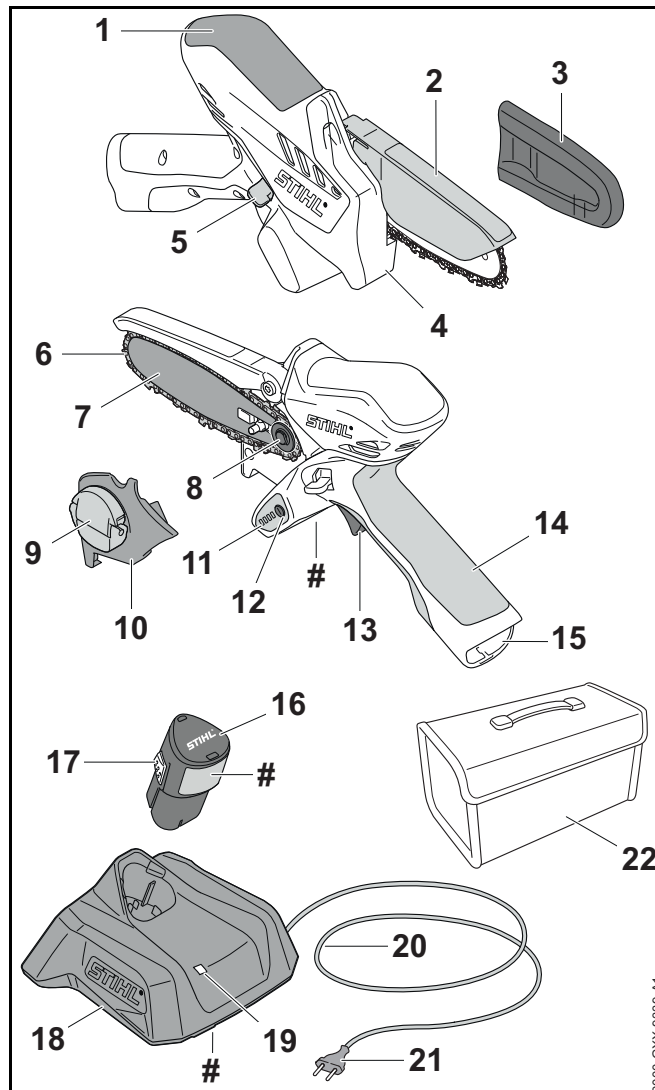
## 2.3 Symbolen in de tekst



Dit symbool verwijst naar een hoofdstuk in deze handleiding.

## 3 Overzicht

### 3.1 Kreupelhoutsnoeier, accu en acculader



**1 Handgreep**

De handgreep dient voor het vasthouden en hanteren van de kreupelhoutsnoeier.

**2 Beschermkap**

De beschermkap biedt bescherming tegen het contact maken met de zaagketting.

**3 Kettingbeschermer**

De kettingbeschermer biedt bescherming tegen het contact maken met de zaagketting.

**4 Aanslag**

De aanslag ligt tijdens de werkzaamheden met de kreupelhoutsnoeier tegen het hout.

**5 Blokkeerhendel**

De blokkeerhendel deblokkeert de schakelhendel.

**6 Zaagketting**

De zaagketting zaagt het hout.

**7 Zaagblad**

Het zaagblad geleidt de zaagketting.

**8 Kettingtandwiel**

Het kettingtandwiel drijft de zaagketting aan.

**9 Vleugelmoer**

De vleugelmoer bevestigt het kettingtandwieldeksel op de kreupelhoutsnoeier.

**10 Kettingtandwieldeksel**

Het kettingtandwieldeksel dekt het kettingtandwiel af en bevestigt het zaagblad op de kreupelhoutsnoeier.

**11 Leds**

De leds geven de laadtoestand van de accu en storingen aan.

**12 Druktoets**

De druktoets activeert de leds op de kreupelhoutsnoeier.

**13 Schakelhendel**

De schakelhendel schakelt de kreupelhoutsnoeier in en uit.

**14 Bedieningshandgreep**

De bedieningshandgreep dient voor het bedienen, vasthouden en hanteren van de kreupelhoutsnoeier.

**15 Accuschacht**

De accuschacht neemt de accu op.

**16 Accu**

De accu voorziet de kreupelhoutsnoeier van energie.

**17 Arrêteerhaak**

De arrêteerhaak borgt de accu in de accuschacht.

**18 Acculader**

De acculader laadt de accu.

**19 Led**

De led geeft de status van de acculader weer.

**20 Aansluitkabel**

De aansluitkabel verbindt de acculader met de netstekker.

**21 Netstekker**

De netstekker verbindt de aansluitkabel met een contactdoos

**22 Tas**

De tas dient voor het vervoeren en opslaan van de kreupelhoutsnoeier, de accu en de acculader. De tas behoort alleen tot de leveringsomvang van de set (bestaande uit de kreupelhoutsnoeier, accu en acculader).

**# Typeplaatje met machinenummer****3.2 Pictogrammen**

De pictogrammen kunnen op de kreupelhoutsnoeier, de accu en de acculader staan en hebben de volgende betekenis:



Dit pictogram geeft de draairichting van de zaagketting aan.



De led brandt of knippert groen. De accu wordt geladen.



De led knippert rood. Tussen de accu en de acculader is geen elektrisch contact of in de accu of in de acculader is een storing.



Lengte van een zaagblad dat mag worden gebruikt.



**LWA** Gegarandeerd geluidvermogensniveau volgens de richtlijn 2000/14/EG in dB(A) om de geluidsemisies van producten vergelijkbaar te maken.



De gegevens naast het pictogram duiden op de energie-inhoud van de accu volgens specificatie van de fabrikant van de accucellen. Het voor het gebruik beschikbare aantal ampère-uren is minder.



Elektrisch apparaat in een gesloten en droge ruimte gebruiken.



Het product niet met het huisvuil afvoeren.



De handleiding lezen, begrijpen en bewaren.



De gebruiksaanwijzing lezen, begrijpen en bewaren.



Veiligheidsbril dragen.



De snoeizaag met beide handen vasthouden.



De bewegende zaagketting niet aanraken.



De accu tijdens werkonderbrekingen, het vervoer, de opslag, onderhouds- of reparatiewerkzaamheden uit het apparaat nemen.



Snoeizaag en acculader beschermen tegen regen en vocht.



De accu beschermen tegen hitte en vuur.



De accu tegen regen en vocht beschermen en niet onderdompelen in vloeistoffen.

## 4 Veiligheidsinstructies

### 4.1 Waarschuwingspictogrammen

De waarschuwingspictogrammen op de snoeizaag, de accu of de acculader hebben de volgende betekenissen:



Op de veiligheidsinstructies en de maatregelen hiervoor letten.

### 4.2 Gebruik conform de voorschriften

De kreupelhoutsnoeier STIHL GTA 26 dient voor het snoeien van hout.

De kreupelhoutsnoeier mag niet worden gebruikt bij regen.

De STIHL AS-accu voorziet de kreupelhoutsnoeier van energie.

De acculader STIHL AL 1 laadt de STIHL AS-accu.

## **⚠ WAARSCHUWING**

- Accu's en acculaders die niet door STIHL voor de kreupelhoutsnoeier zijn vrijgegeven, kunnen leiden tot brand en explosiegevaar. Personen kunnen zwaar letsel oplopen of worden gedood en er kan materiële schade ontstaan.
  - ▶ Kreupelhoutsnoeier gebruiken met een STIHL AS-accu.
  - ▶ **STIHL AS-accu laden met een acculader STIHL AL 1.**
- Als de kreupelhoutsnoeier, de accu of de acculader niet volgens voorschrift wordt gebruikt, kan dit leiden tot ernstig persoonlijk letsel of zelfs de dood en er kan materiële schade ontstaan.
  - ▶ De kreupelhoutsnoeier, accu en acculader zo gebruiken als staat beschreven in deze handleiding.

### 4.3 Eisen aan de gebruiker

## **⚠ WAARSCHUWING**

- Gebruikers die niet zijn geïnstrueerd kunnen de gevaren van de kreupelhoutsnoeier, de accu en de acculader niet herkennen of niet inschatten. De gebruiker of andere personen kunnen ernstig of zelfs dodelijk letsel oplopen.



- ▶ De handleiding lezen, begrijpen en bewaren.

- ▶ Als de kreupelhoutsnoeier, de accu of de acculader aan een andere persoon wordt doorgegeven: de handleiding meegeven.

- ▶ Controleren of de gebruiker aan de volgende eisen voldoet:
  - De gebruiker is uitgerust.
  - De gebruiker is lichamelijk, sensorisch en geestelijk in staat de kreupelhoutsnoeier, de accu en de acculader te bedienen en hiermee te werken. Als de gebruiker lichamelijk, sensorisch of geestelijk beperkt is, mag de gebruiker slechts onder toezicht van of na instructie door een hiertoe verantwoordelijke of bevoegde persoon hiermee werken.
  - De gebruiker kan de gevaren van de kreupelhoutsnoeier, accu en acculader herkennen en inschatten.
  - De gebruiker is meerderjarig of de gebruiker wordt overeenkomstig de nationale regelgeving onder toezicht onderwezen in een beroep.
  - De gebruiker is geïnstrueerd door een STIHL dealer of een hiertoe bevoegd persoon, voordat deze voor de eerste keer met de kreupelhoutsnoeier gaat werken en de acculader in gebruik neemt.
  - De gebruiker verkeert niet onder invloed van alcohol, medicamenten of drugs.
- ▶ Indien er onduidelijkheden bestaan: contact opnemen met een STIHL dealer.

## 4.4 Kleding en uitrusting

### ⚠ WAARSCHUWING

- Tijdens de werkzaamheden kunnen lange haren in de snoeizaag worden getrokken. De gebruiker kan hierdoor ernstig letsel oplopen.
  - ▶ Lang haar in een paardenstaart binden en dusdanig vastmaken, dat het zich boven de schouders bevindt.
- Tijdens de werkzaamheden kunnen voorwerpen met een hoge snelheid naar boven worden geslingerd. De gebruiker kan letsel oplopen.



- ▶ Draag een nauwsluitende veiligheidsbril. Geschikte veiligheidsbrillen zijn aan de hand van de norm EN 166 of de nationale voorschriften getest en met de betreffende codering te koop.

- ▶ Een lange broek dragen.
- Vallende takken kunnen leiden tot hoofdletsel.
  - ▶ Als tijdens de werkzaamheden takken kunnen vallen: een veiligheidshelm dragen.
- Tijdens het werken kan er stof opstuiven. Ingeademd stof kan de gezondheid schaden en allergische reacties veroorzaken.
  - ▶ Als er stof opstuift: draag een stofmasker.
- Ongeschikte kleding kan blijven haken in hout, struikgewas en in de snoeizaag. Gebruikers zonder geschikte kleding kunnen ernstig letsel oplopen.
  - ▶ Draag nauwsluitende kleding.
  - ▶ Doe sjaals en sieraden af.
- Tijdens de werkzaamheden kan de gebruiker zich snijden aan het hout. Tijdens de reinigings- of onderhoudswerkzaamheden kan de gebruiker in contact komen met de zaagketting. De gebruiker kan letsel oplopen.
  - ▶ Werkhandschoenen van een slijtvast materiaal dragen.
- Als de gebruiker ongeschikte schoenen draagt, kan hij uitglijden. De gebruiker kan letsel oplopen.
  - ▶ Draag stevige, dichte schoenen met stroeve zool.

## 4.5 Werkgebied en -omgeving

### 4.5.1 Kreupelhoutsnoeier

### ⚠ WAARSCHUWING

- Onbevoegde personen, kinderen en dieren kunnen de gevaren van de kreupelhoutsnoeier en de opgeworpen voorwerpen niet herkennen en de gevaren hiervan niet inschatten. Onbevoegde personen, kinderen en dieren kunnen ernstig letsel oplopen en er kan materiële schade ontstaan.
  - ▶ Buitenstaanders, kinderen en huisdieren op afstand houden van het werkgebied.
  - ▶ Kreupelhoutsnoeier niet zonder toezicht laten.
  - ▶ Zorg ervoor dat kinderen niet met de kreupelhoutsnoeier kunnen spelen.
- De kreupelhoutsnoeier is niet waterdicht. Als er in de regen of in een vochtige omgeving wordt gewerkt, kan dit leiden tot een elektrische stroomstoot. De gebruiker kan letsel oplopen en de kreupelhoutsnoeier kan worden beschadigd.



- ▶ Niet in de regen en niet in een vochtige omgeving werken.

- Elektrische componenten van de kreupelhoutsnoeier kunnen vonken veroorzaken. Vonken kunnen in licht ontvlambare of een explosieve omgeving brand en explosies veroorzaken. Personen kunnen zwaar letsel oplopen of worden gedood en er kan materiële schade ontstaan.
  - ▶ Niet werken in een licht ontvlambare en niet in een explosieve omgeving.



## 4.5.2 Accu

**⚠ WAARSCHUWING**

- Buitenstaanders, kinderen en dieren kunnen de gevaren van de accu niet herkennen en de gevaren hiervan niet inschatten. Buitenstaanders, kinderen en dieren kunnen ernstig letsel oplopen.
  - ▶ Buitenstaanders, kinderen en huisdieren op afstand houden.
  - ▶ Accu niet zonder toezicht laten.
  - ▶ Zorg ervoor dat kinderen niet met de accu kunnen spelen.
- De accu is niet beschermd tegen alle invloeden van buitenaf. Als de accu blootstaat aan bepaalde invloeden van buitenaf kan de accu in brand vliegen of exploderen. Personen kunnen ernstig letsel oplopen en er kan materiële schade ontstaan.



- ▶ Accu beschermen tegen hitte en vuur.
- ▶ Accu's nooit in het vuur gooien.

- ▶ De accu gebruiken bij temperaturen tussen de - 20 °C en + 50 °C en bij deze temperaturen ook opslaan.



- ▶ De accu beschermen tegen regen en vocht en niet onderdompelen in vloeistoffen.

- ▶ Accu weghouden van metalen voorwerpen.
- ▶ Accu niet blootstellen aan hoge druk.
- ▶ Accu niet in de magnetron plaatsen.
- ▶ Accu tegen chemicaliën en zouten beschermen.

## 4.5.3 Acculader

**⚠ WAARSCHUWING**

- Buitenstaanders, kinderen kunnen de gevaren van de acculader en de elektrische stroom niet herkennen en ook niet inschatten. Buitenstaanders, kinderen en dieren kunnen ernstig of fataal letsel oplopen.
  - ▶ Buitenstaanders, kinderen en huisdieren op afstand houden.
  - ▶ Zorg ervoor dat kinderen niet met de acculader kunnen spelen.
- De acculader is niet waterdicht. Als er in de regen of in een vochtige omgeving wordt gewerkt, kan dit leiden tot een elektrische stroomstoot. De gebruiker kan letsel oplopen en de acculader kan worden beschadigd.



- ▶ Deze niet gebruiken in de regen en niet in een vochtige omgeving.

- De acculader is niet beschermd tegen alle invloeden van buitenaf. Als de acculader aan bepaalde invloeden van buitenaf is blootgesteld, kan de acculader in brand vliegen of exploderen. Personen kunnen ernstig letsel oplopen en er kan materiële schade ontstaan.
  - ▶ Acculader in een gesloten en droge ruimte gebruiken.
  - ▶ Acculader niet in een licht ontvlambare en ook niet in een explosieve omgeving gebruiken.
  - ▶ Acculader niet op een licht ontvlambare ondergrond gebruiken.
  - ▶ De acculader gebruiken bij temperaturen tussen de - 20 °C en + 50 °C en bij deze temperaturen ook opslaan.
- Personen kunnen struikelen over de aansluitkabel. Personen kunnen letsel oplopen en de acculader kan worden beschadigd.
  - ▶ De aansluitkabel plat op de vloer leggen.

## 4.6 Veilige staat

### 4.6.1 Snoeizaag

De snoeizaag verkeert in de veilige staat als aan de volgende voorwaarden is voldaan:

- De snoeizaag is niet beschadigd.
- De snoeizaag is schoon en droog.
- De beschermkap is gemonteerd.
- De beschermkap is niet beschadigd en er zijn geen wijzigingen aan aangebracht.
- De bedieningselementen werken en zijn niet gewijzigd.
- De zaagketting is gesmeerd.
- De inloopsporen op het kettingtandwiel zijn niet dieper dan 0,5 mm.
- Een in deze gebruiksaanwijzing aangegeven combinatie van zaagblad en zaagketting is gemonteerd.
- Het zaagblad en de zaagketting zijn correct gemonteerd.
- De zaagketting is correct gespannen.
- Alleen origineel STIHL toebehoren voor deze snoeizaag is gemonteerd.
- Het toebehoren is correct gemonteerd.


## ⚠ WAARSCHUWING

- In een niet-veilige toestand kunnen onderdelen niet meer naar behoren functioneren en kunnen veiligheidsvoorzieningen buiten werking worden gezet. Personen kunnen ernstig of dodelijk letsel oplopen.
  - ▶ Met een onbeschadigde snoeizaag werken.
  - ▶ Als de snoeizaag vervuild of nat is: snoeizaag reinigen en laten drogen.
  - ▶ Geen wijzigingen aanbrengen aan de snoeizaag. Uitzondering: montage van een in deze gebruiksaanwijzing aangegeven combinatie van zaagblad en zaagketting.
  - ▶ Snoeizaag alleen gebruiken met gemonteerde beschermkap.

- ▶ Als de beschermkap is beschadigd of hieraan wijzigingen zijn aangebracht: niet met de snoeizaag werken.
- ▶ Als de bedieningselementen niet functioneren: niet met de snoeizaag werken.
- ▶ Alleen origineel STIHL toebehoren voor deze snoeizaag monteren.
- ▶ Zaagblad en zaagketting zo monteren als in deze gebruiksaanwijzing staat beschreven.
- ▶ Monteer toebehoren zoals in deze gebruiksaanwijzing of in de gebruiksaanwijzing van het toebehoren beschreven staat.
- ▶ Geen voorwerpen in de openingen van de snoeizaag steken.
- ▶ Versleten of beschadigde stickers vervangen.
- ▶ Als er onduidelijkheid bestaat: contact opnemen met een STIHL dealer.

### 4.6.2 Zaagblad

Het zaagblad verkeert in de veilige staat als aan de volgende voorwaarden is voldaan:

- Het zaagblad is niet beschadigd.
- Het zaagblad is niet vervormd.
- De groef is zo diep als of dieper dan de minimale groefdiepte,  19.3.
- De groef is niet versmald of verbreed.

## ⚠ WAARSCHUWING

- In een onveilige staat kan het zaagblad de zaagketting niet meer correct geleiden. De ronddraaiende zaagketting kan van het zaagblad springen. Personen kunnen ernstig of zelfs dodelijk letsel oplopen.
  - ▶ Met een onbeschadigd zaagblad werken.
  - ▶ Als de diepte van de groef kleiner is dan de minimale groefdiepte: zaagblad vervangen.

- ▶ Indien er onduidelijkheden bestaan: contact opnemen met een STIHL dealer.

#### 4.6.3 Zaagketting

De zaagketting verkeert in de veilige staat als aan de volgende voorwaarden is voldaan:

- De zaagketting is niet beschadigd.
- De zaagketting is correct aangescherpt/geslepen.
- De slijtagemarkeringen op de zaagtanden zijn zichtbaar.

### **⚠ WAARSCHUWING**

- In een niet-veilige staat kunnen componenten niet meer correct functioneren en kunnen de veiligheidsinrichtingen zijn uitgeschakeld. Personen kunnen ernstig of zelfs dodelijk letsel oplopen.
  - ▶ Met een onbeschadigde zaagketting werken.
  - ▶ Zaagketting correct aanscherpen/slijpen.
  - ▶ Indien er onduidelijkheden bestaan: contact opnemen met een STIHL dealer.

#### 4.6.4 Accu

De accu verkeert in een veilige toestand, als aan de volgende voorwaarden is voldaan:

- De accu is onbeschadigd.
- De accu is schoon en droog.
- De accu werkt en is ongewijzigd

### **⚠ WAARSCHUWING**

- In een niet-veilige toestand kan de accu niet meer veilig werken. Personen kunnen ernstig letsel oplopen.
  - ▶ Werk met een onbeschadigde en functionerende accu.
  - ▶ Laad een beschadigde of defecte accu niet op.
  - ▶ Als de accu vuil of nat is: reinig de accu en laat deze drogen.
  - ▶ Wijzig de accu niet.

- ▶ Steek geen voorwerpen in de openingen van de accu.
- ▶ Sluit de elektrische contacten van de accu nooit op metalen voorwerpen aan en maak geen kortsluiting.
- ▶ Open de accu niet.
- ▶ Vervang versleten of beschadigde waarschuwingsstickers.
- Uit een beschadigde accu kan vloeistof lekken. Als de vloeistof met de huid of de ogen in contact komt, kunnen de huid of de ogen geïrriteerd raken.
  - ▶ Vermijd contact met de vloeistof.
  - ▶ Als er contact met de huid heeft plaatsgevonden: was de betreffende plekken van de huid met veel water en zeep.
  - ▶ Als er contact met de ogen heeft plaatsgevonden: spoel de ogen minstens 15 minuten met veel water en raadpleeg een arts.
- Een beschadigde of defecte accu kan vreemd ruiken, roken of branden. Personen kunnen ernstig of dodelijk letsel oplopen en er kan materiële schade ontstaan.
  - ▶ Als de accu vreemd ruikt of rookt: gebruik de accu niet en houd deze uit de buurt van brandbare stoffen.
  - ▶ Als de accu brandt: probeer de accu met een brandblusser of water te blussen.

#### 4.6.5 Acculader

De acculader verkeert in de veilige staat als aan de volgende voorwaarden is voldaan:

- De acculader is niet beschadigd.
- De acculader is schoon en droog.

## **▲ WAARSCHUWING**

- In een niet-veilige staat kunnen componenten niet meer correct functioneren en kunnen de veiligheidsinrichtingen zijn uitgeschakeld. Personen kunnen ernstig of zelfs dodelijk letsel oplopen.
  - ▶ Een onbeschadigde acculader gebruiken.
  - ▶ Als de acculader vervuild of nat is: acculader reinigen en laten drogen.
  - ▶ Aan de acculader geen wijzigingen aanbrengen.
  - ▶ Geen voorwerpen in de openingen van de acculader steken.
  - ▶ Elektrische contacten van de acculader niet met metalen voorwerpen verbinden en kortsluiten.
  - ▶ De acculader niet demonteren.

### 4.7 Werken

## **▲ WAARSCHUWING**

- Als er zich buiten het werkgebied geen personen binnen gehooraafstand bevinden, kan er in geval van nood geen hulp worden geboden.
  - ▶ Waarborgen dat er zich buiten het werkgebied personen binnen gehooraafstand bevinden.
- De gebruiker kan in bepaalde situaties niet meer geconcentreerd werken. De gebruiker kan de controle over de kreupelhoutsnoeier verliezen, struikelen, vallen en ernstig letsel oplopen.
  - ▶ Rustig en met overleg werken.
  - ▶ Als de lichtomstandigheden en het zicht slecht zijn: niet met de kreupelhoutsnoeier werken.
  - ▶ Kreupelhoutsnoeier alleen bedienen.
  - ▶ Niet boven schouderhoogte werken.
  - ▶ Op obstakels letten.
  - ▶ Staand op de grond werken en het evenwicht behouden. Als er op hoogte moet worden gewerkt: een hefbordes of een veilige steiger gebruiken.

- ▶ Wanneer vermoeidheidsverschijnselen optreden: een pauze inlassen.
- Door de ronddraaiende zaagketting kan de gebruiker snijwonden oplopen. De gebruiker kan hierdoor ernstig letsel oplopen.
  - ▶ De ronddraaiende zaagketting niet aanraken.
  - ▶ Als de zaagketting door een voorwerp wordt geblokkeerd: kreupelhoutsnoeier uitschakelen en de accu eruit nemen. Pas dan het voorwerp wegnemen.
- De ronddraaiende zaagketting wordt warm en zet uit. Als de zaagketting niet voldoende wordt gesmeerd en nagespannen, kan de zaagketting van het zaagblad springen of breken. Personen kunnen ernstig letsel oplopen en er kan materiële schade ontstaan.
  - ▶ Multifunctionele olie STIHL Multioil Bio of een vergelijkbare, biologisch afbreekbare multifunctionele olie gebruiken.
  - ▶ Tijdens de werkzaamheden na elke acculading de zaagketting smeren.
  - ▶ Tijdens de werkzaamheden regelmatig de spanning van de zaagketting controleren. Als de spanning van de zaagketting te laag is: zaagketting spannen.
- Tijdens de werkzaamheden kunnen het zaagblad, de zaagketting en het kettingtandwiel heet worden. De gebruiker kan bij contact hiermee brandwonden oplopen.
  - ▶ Hete zaagblad, zaagketting en kettingtandwiel niet aanraken.
  - ▶ Wachten tot het zaagblad, de zaagketting en het kettingtandwiel zijn afgekoeld.
  - ▶ Werkhandschoenen van een slijtvast materiaal dragen.

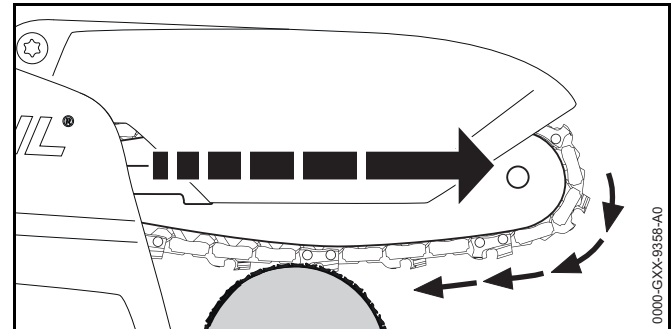
- Als de werking van de kreupelhoutsnoeier zich tijdens de werkzaamheden wijzigt of deze zich ongebruikelijk gedraagt, kan de kreupelhoutsnoeier in een onveilige staat verkeren. Personen kunnen ernstig letsel oplopen en er kan materiële schade ontstaan.
  - ▶ De werkzaamheden beëindigen, accu wegnemen en contact opnemen met een STIHL dealer.
- Tijdens de werkzaamheden kan de kreupelhoutsnoeier trillingen veroorzaken.
  - ▶ Handschoenen dragen.
  - ▶ Werkpauzes inlassen.
  - ▶ Als er tekenen van een slechte doorbloeding optreden: een arts raadplegen.
- Als de ronddraaiende zaagketting contact maakt met een hard voorwerp kunnen vonken ontstaan. Vonken kunnen in een brandbare omgeving leiden tot brand. Personen kunnen zwaar letsel oplopen of worden gedood en er kan materiële schade ontstaan.
  - ▶ Niet in een brandbare omgeving werken.
- Als de schakelhendel wordt losgelaten draait de zaagketting nog even door. De bewegende zaagketting kan snijwonden toebrengen aan personen. Personen kunnen ernstig letsel oplopen.
  - ▶ Wacht tot de zaagketting niet meer draait.

## ⚠ GEVAAR

- Als in de buurt van onder spanning staande kabels wordt gewerkt kan de zaagketting in contact komen met de onder spanning staande kabels en deze beschadigen. De gebruiker kan ernstig of dodelijk letsel oplopen.
  - ▶ Niet in de buurt van onder spanning staande kabels werken.

## 4.8 Reactiekrachten

### 4.8.1 Reactiekrachten



Als met de onderzijde van het zaagblad wordt gewerkt, wordt de kreupelhoutsnoeier weggetrokken van de gebruiker.

## ⚠ WAARSCHUWING

- Als de ronddraaiende zaagketting contact maakt met een hard voorwerp en snel wordt afgeremd, kan de kreupelhoutsnoeier plotseling van de gebruiker weg worden getrokken. Personen kunnen letsel oplopen.
  - ▶ De kreupelhoutsnoeier met beide handen vasthouden.
  - ▶ Zo werken als in deze handleiding staat beschreven.
  - ▶ Werken met gemonteerde beschermkap.
  - ▶ Alleen met een onbeschadigde en niet gewijzigde beschermkap werken.
  - ▶ Met een correct aangescherpte/geslepen en correct gespannen zaagketting werken.
  - ▶ Het zaagblad recht in de zaagsnede geleiden.
  - ▶ De aanslag correct plaatsen.
  - ▶ Met vol gas werken.

## 4.9 Laden

### **⚠ WAARSCHUWING**

- Tijdens het laden kan een beschadigde of een defecte acculader stinken of roken. Personen kunnen letsel oplopen en er kan materiële schade ontstaan.
  - ▶ De netstekker uit de contactdoos trekken.
- De acculader kan bij een ontoereikende warmteafvoer oververhit worden en in brand raken. Personen kunnen zwaar letsel oplopen of worden gedood en er kan materiële schade ontstaan.
  - ▶ Acculader niet afdekken.

## 4.10 Elektriciteit aansluiten

Contact met stroom geleidende componenten kan ontstaan door de volgende oorzaken:

- De aansluitkabel of de verlengkabel is beschadigd.
- De netstekker van de aansluitkabel of de verlengkabel is beschadigd.
- De contactdoos is niet correct geïnstalleerd.

### **⚠ GEVAAR**

- Contact met stroom geleidende componenten kan leiden tot een stroomschok. De gebruiker kan ernstig of dodelijk letsel oplopen.
  - ▶ Controleer dat de aansluitkabel, de verlengkabel en de netstekker hiervan niet zijn beschadigd.



Als de aansluitkabel of de verlengkabel beschadigd is:

- ▶ beschadigde plaats niet aanraken.
- ▶ De netstekker uit de contactdoos trekken.
- ▶ Aansluitkabel, verlengkabel en de netstekkers ervan met droge handen beetpakken.
- ▶ Netstekker van de aansluitkabel of de verlengkabel in een correct geïnstalleerde en beveiligde contactdoos met randaarde steken.

- ▶ Acculader via een aardlekschakelaar (30 mA, 30 ms) aansluiten.
- Een beschadigde of niet geschikte verlengkabel kan leiden tot een elektrische schok. Personen kunnen ernstig of zelfs dodelijk letsel oplopen.
  - ▶ Een verlengkabel met de juiste kabeldoorsnede gebruiken, 19.6.

### **⚠ WAARSCHUWING**

- Tijdens het laden kan een verkeerde netspanning of een verkeerde netfrequentie leiden tot overspanning in de acculader. De acculader kan hierbij worden beschadigd.
  - ▶ Controleren of de netspanning en de netfrequentie van het lichtnet corresponderen met de gegevens op het typeplaatje van de acculader.
- Een verkeerd neergelegde aansluitkabel en verlengkabel kunnen beschadigd raken en personen kunnen hierover struikelen. Personen kunnen letsel oplopen en de aansluitkabel of verlengkabel kan worden beschadigd.
  - ▶ De aansluitkabel en verlengkabel zo neerleggen en kenmerken, dat personen niet kunnen struikelen.
  - ▶ De aansluitkabel en verlengkabel zo neerleggen, dat deze niet gespannen zijn of verwikkeld kunnen raken.
  - ▶ De aansluitkabel en verlengkabel zo neerleggen, dat deze niet kunnen worden beschadigd, kunnen knikken of afgekneld worden of ergens tegenaan schuren.
  - ▶ Aansluitkabel en verlengkabel beschermen tegen hitte, olie en chemicaliën.
  - ▶ De aansluitkabel en verlengkabel neerleggen op een droge ondergrond.
- Tijdens de werkzaamheden wordt de verlengkabel warm. Als de warmte niet kan worden afgevoerd, kan dit leiden tot brand.
  - ▶ Als een kabelhaspel wordt gebruikt: De kabelhaspel volledig uitrollen.
- Als er elektrische bedrading en leidingen in de muur zitten, kunnen deze worden beschadigd als de acculader op de muur wordt bevestigd. Contact met elektrische

bedrading kan leiden tot een elektrische schok. Personen kunnen ernstig letsel oplopen en er kan materiële schade ontstaan.

- ▶ Controleer of er op de geplande plaats geen elektrische bedrading en leidingen in de muur zitten.
- Als de acculader niet zoals in deze handleiding staat beschreven op de muur is gemonteerd, kan de acculader of de accu van de muur vallen of kan de acculader te heet worden. Personen kunnen letsel oplopen en er kan materiële schade ontstaan.
  - ▶ Acculader zo op de muur monteren als in deze handleiding staat beschreven.
- Als de acculader met aangebrachte accu op een muur wordt gemonteerd, kan de accu uit de acculader vallen. Personen kunnen letsel oplopen en er kan materiële schade ontstaan.
  - ▶ De acculader eerst aan de muur monteren en daarna de accu plaatsen.

## 4.11 Vervoeren

### 4.11.1 Kreupelhoutsnoeier

#### ⚠ WAARSCHUWING

- Tijdens het vervoer kan de kreupelhoutsnoeier omvallen of verschuiven. Personen kunnen letsel oplopen en er kan materiële schade ontstaan.



- ▶ Accu wegnemen.

- ▶ Kettingbeschermer zo over het zaagblad schuiven dat deze het gehele zaagblad afdekt.
- ▶ Kreupelhoutsnoeier vervoeren in de meegeleverde tas.
- ▶ Als de tas niet behoort tot de leveringsomvang: kreupelhoutsnoeier met spanbanden, riemen of een net dusdanig beveiligen, dat deze niet kan omvallen en niet kan verschuiven.

### 4.11.2 Accu

#### ⚠ WAARSCHUWING

- De accu is niet beschermd tegen alle invloeden van buitenaf. Als de accu aan bepaalde invloeden van buitenaf wordt blootgesteld, kan de accu worden beschadigd en kan er materiële schade ontstaan.
  - ▶ Een beschadigde accu niet vervoeren.
  - ▶ Accu vervoeren in de meegeleverde tas.
  - ▶ Als de tas niet behoort tot de leveringsomvang: De accu in een elektrisch niet geleidende verpakking vervoeren.
- Tijdens het vervoer kan de accu omvallen of verschuiven. Personen kunnen letsel oplopen en er kan materiële schade ontstaan.
  - ▶ De accu in de verpakking zo verpakken dat deze niet kan bewegen.
  - ▶ De verpakking zo zekeren, dat deze niet kan verschuiven.

### 4.11.3 Acculader

#### ⚠ WAARSCHUWING

- Tijdens het vervoer kan de acculader omvallen of verschuiven. Personen kunnen letsel oplopen en er kan materiële schade ontstaan.
  - ▶ De netstekker uit de contactdoos trekken.
  - ▶ Accu wegnemen.
  - ▶ Acculader vervoeren in de meegeleverde tas.
  - ▶ Als de tas niet behoort tot de leveringsomvang: De acculader met spanbanden, riemen of een net dusdanig beveiligen, dat deze niet kan kantelen en niet kan verschuiven.
- De aansluitkabel is niet bedoeld om de acculader daaraan te dragen. De aansluitkabel en de acculader kunnen worden beschadigd.
  - ▶ De aansluitkabel opwickelen en aan de acculader bevestigen.

## 4.12 Opslaan

### 4.12.1 Kreupelhoutsnoeier

#### ⚠ WAARSCHUWING

- Kinderen kunnen de gevaren van de kreupelhoutsnoeier niet herkennen en ook niet inschatten. Kinderen kunnen ernstig letsel oplopen.



- ▶ Accu wegnemen.

- ▶ Kettingbeschermer zo over het zaagblad schuiven dat deze het gehele zaagblad afdekt.
- ▶ Kreupelhoutsnoeier buiten het bereik van kinderen opslaan.
- De elektrische contacten op de kreupelhoutsnoeier en metalen onderdelen kunnen door vocht corroderen. De kreupelhoutsnoeier kan worden beschadigd.



- ▶ Accu wegnemen.

- ▶ De kreupelhoutsnoeier schoon en droog opslaan.

### 4.12.2 Accu

#### ⚠ WAARSCHUWING

- Kinderen kunnen de gevaren van de accu niet herkennen en ook niet inschatten. Kinderen kunnen ernstig letsel oplopen.
  - ▶ De accu buiten het bereik van kinderen opslaan.
- De accu is niet beschermd tegen alle invloeden van buitenaf. Als de accu aan bepaalde invloeden van buitenaf wordt blootgesteld, kan de accu worden beschadigd.
  - ▶ De accu schoon en droog opslaan.
  - ▶ De accu in een gesloten ruimte opslaan.

- ▶ De accu losgekoppeld van de kreupelhoutsnoeier en de acculader opslaan.
- ▶ De accu in een elektrisch niet geleidende verpakking opslaan.
- ▶ De accu bij temperaturen tussen de - 20 °C en + 70 °C opslaan.

### 4.12.3 Acculader

#### ⚠ WAARSCHUWING

- Kinderen kunnen de gevaren van de acculader niet herkennen en ook niet inschatten. Kinderen kunnen ernstig of zelfs dodelijk letsel oplopen.
  - ▶ Accu wegnemen.
  - ▶ De acculader buiten het bereik van kinderen opslaan.
- De acculader is niet beschermd tegen alle invloeden van buitenaf. Als de acculader aan bepaalde invloeden van buitenaf wordt blootgesteld, kan de acculader worden beschadigd.
  - ▶ Accu wegnemen.
  - ▶ Als de acculader warm is: de acculader laten afkoelen.
  - ▶ De acculader schoon en droog opslaan.
  - ▶ De acculader in een gesloten ruimte opslaan.
  - ▶ De acculader opslaan bij temperaturen tussen de - 20 °C en + 70 °C.
- De aansluitkabel is niet bedoeld om de acculader daaraan te dragen of op te hangen. De aansluitkabel en de acculader kunnen worden beschadigd.
  - ▶ De acculader bij het huis vastpakken en vasthouden. Een handgreepkom voor het gemakkelijk optillen van de acculader is aan de acculader aangebracht.
  - ▶ De acculader ophangen aan de muurhouder.



### 4.13 Reinigen, onderhouden en repareren

## ⚠ WAARSCHUWING

- Als tijdens de reinigings-, onderhouds- of reparatiewerkzaamheden de accu in de kreupelhoutsnoeier wordt geplaatst, kan de kreupelhoutsnoeier onbedoeld worden ingeschakeld. Personen kunnen ernstig letsel oplopen en er kan materiële schade ontstaan.



- ▶ Accu wegnemen.

- Agressieve reinigingsmiddelen, het reinigen met een waterstraal of puntige voorwerpen kunnen de kreupelhoutsnoeier, het zaagblad, de zaagketting, de accu en de acculader beschadigen. Als de kreupelhoutsnoeier, het zaagblad, de zaagketting, de accu of de acculader niet op de juiste wijze werden gereinigd, kunnen componenten niet meer correct functioneren en kunnen de veiligheidsinrichtingen zijn uitgeschakeld. Personen kunnen ernstig letsel oplopen.
  - ▶ Kreupelhoutsnoeier, zaagblad, zaagketting, accu en acculader zo reinigen als staat beschreven in deze handleiding.
- Als de kreupelhoutsnoeier, het zaagblad, de zaagketting, de accu en de acculader niet op de juiste wijze werden onderhouden of gerepareerd, kunnen componenten niet meer correct functioneren en kunnen de veiligheidsinrichtingen zijn uitgeschakeld. Personen kunnen ernstig of zelfs dodelijk letsel oplopen.
  - ▶ De kreupelhoutsnoeier, accu en acculader niet zelf onderhouden of repareren.
  - ▶ Als aan de kreupelhoutsnoeier, de accu of de acculader onderhouds- of reparatiewerkzaamheden moeten worden uitgevoerd: contact opnemen met een STIHL dealer.
  - ▶ Zaagblad en zaagketting zo onderhouden of repareren als in deze handleiding staat beschreven.

## 5 Kreupelhoutsnoeier klaar maken voor gebruik

### 5.1 Kreupelhoutsnoeier klaar maken voor gebruik

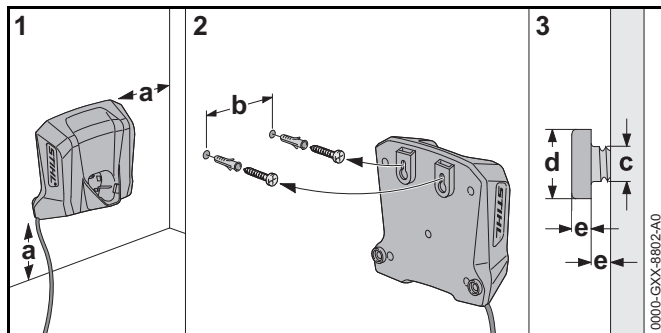
Telkens voor het begin van de werkzaamheden moeten de volgende handelingen worden uitgevoerd:

- ▶ Controleren of de volgende delen zich in de veilige staat bevinden:
  - Kreupelhoutsnoeier, 4.6.1.
  - Zaagblad, 4.6.2.
  - Zaagketting, 4.6.3.
  - accu, 4.6.4.
  - Acculader, 4.6.5.
- ▶ Accu controleren/testen, 10.6.
- ▶ Accu volledig laden, 6.2.
- ▶ Kreupelhoutsnoeier reinigen, 15.1.
- ▶ Zaagblad en zaagketting monteren, 7.1.1.
- ▶ Zaagketting spannen, 7.2.
- ▶ Zaagketting smeren, 7.3.
- ▶ Bedieningselementen controleren, 10.5.
  - ▶ Als tijdens de controle/test van de bedieningselementen 3 leds rood knipperen: de accu er uitnemen en contact opnemen met een STIHL dealer.  
In de kreupelhoutsnoeier zit een storing.
- ▶ Als de stappen niet kunnen worden uitgevoerd: de kreupelhoutsnoeier niet gebruiken en contact opnemen met een STIHL dealer.

## 6 Accu laden en leds

### 6.1 Acculader aan een muur monteren

De acculader kan aan een muur worden gemonteerd.



► Acculader zo op een muur monteren dat aan de volgende voorwaarden wordt voldaan:

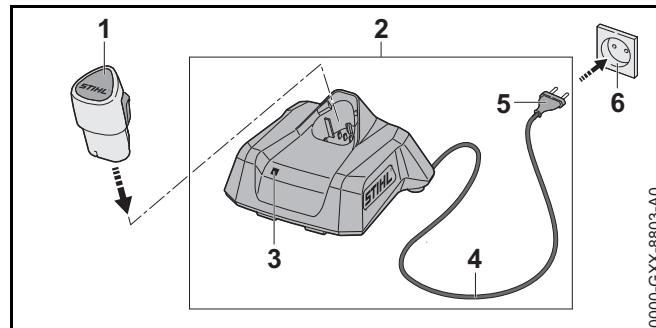
- Juiste bevestigingsmaterialen zijn gebruikt.
- De acculader is waterpas.
- De volgende maatvoering is aangehouden:
  - a = minimaal 100 mm
  - b = 54 mm
  - c = 4,5 mm
  - d = 9 mm
  - e = 2,5 mm

### 6.2 Accu laden

De laadtijd is afhankelijk van diverse invloeden, zoals bijv. de temperatuur van de accu of de omgevingstemperatuur. De werkelijke laadtijd kan afwijken van de aangegeven laadtijd. De laadtijd staat onder [www.stihl.com/charging-times](http://www.stihl.com/charging-times) weergegeven.

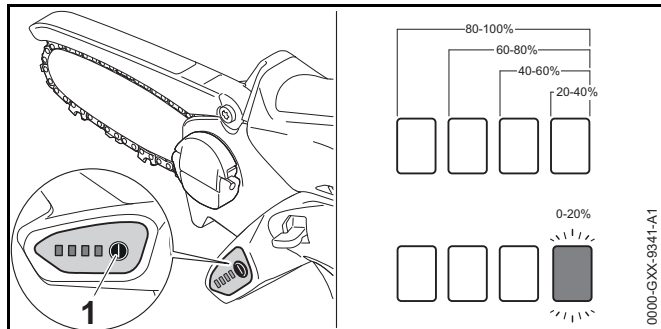
Als de netstekker op een contactdoos is aangesloten en de accu in de acculader wordt geplaatst, start de laadprocedure automatisch. Als de accu volledig is geladen schakelt de acculader automatisch uit.

Tijdens het laden worden de accu en de acculader warmer.



- Netstekker (5) in een goed bereikbare contactdoos (6) aansluiten.  
De acculader (2) voert een zelftest uit. De led (3) brandt ca. 1 seconde lang groen en ca. 1 seconde lang rood.
- Aansluitkabel (4) aanbrengen.
- Accu (1) in de geleidingen van de acculader (2) plaatsen en tot aan de aanslag hierop drukken.  
De led (3) brandt of knippert groen. De accu (2) wordt geladen.
- Als de led (3) niet meer brandt: de accu (1) is volledig geladen en kan uit de acculader (2) worden genomen.
- Als de acculader (2) niet meer wordt gebruikt: netstekker (5) uit de contactdoos (6) trekken.

### 6.3 Laadtoestand weergeven



- ▶ Accu plaatsen.
- ▶ Druktoets (1) indrukken. De leds branden ca. 5 seconden lang groen en geven de laadtoestand weer.
- ▶ Als de rechter led groen knippert: accu laden.

### 6.4 Leds op de kreupelhoutsnoeier

De leds kunnen de laadtoestand van de accu of stringen aangeven. De leds kunnen groen of rood branden of knipperen.

Als de leds groen branden of knipperen wordt de laadtoestand weergegeven.

- ▶ Als de leds rood branden of knipperen: stringen opheffen, 18. In de kreupelhoutsnoeier of in de accu zit een string.

### 6.5 Led op acculader

De led geeft de status van de acculader of stringen weer. De led kan groen of rood branden of knipperen.

Als de led groen brandt of knippert wordt de accu geladen.

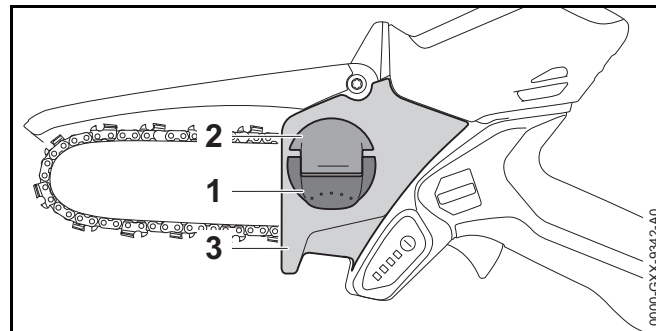
- ▶ Als de led rood brandt of knippert: stringen opheffen, 18. In de acculader of in de accu zit een string.

## 7 Kreupelhoutsnoeier monteren

### 7.1 Zaagblad en zaagketting uitbouwen en monteren

#### 7.1.1 Zaagblad en zaagketting uitbouwen

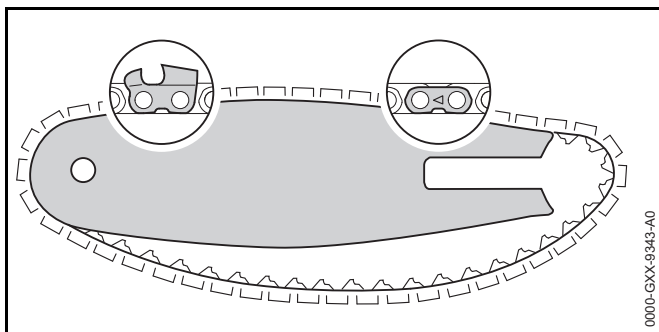
- ▶ Kreupelhoutsnoeier uitschakelen en de accu eruit nemen.



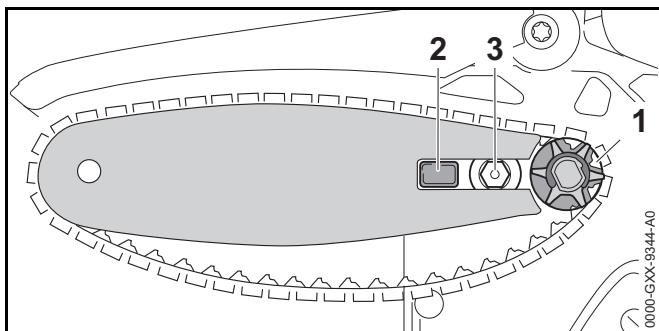
- ▶ Greep (1) van de vleugelmoer (2) omhoog klappen.
- ▶ Vleugelmoer (2) zo lang linksom draaien tot het kettingtandwieldekse (3) kan worden weggenomen.
- ▶ Kettingtandwieldekse (3) wegnemen.
- ▶ Zaagblad en zaagketting wegnemen.

#### 7.1.2 Zaagblad en zaagketting monteren

De combinaties van zaagblad en zaagketting, die passen bij het kettingtandwiel en mogen worden gemonteerd, staan aangegeven in de technische gegevens, 20.1.



- ▶ Zaagketting zo in de groef van het zaagblad leggen, dat de pijlen op de verbindingsschakels van de zaagketting aan de bovenzijde in de draairichting zijn gericht.



- ▶ Het zaagblad met de zaagketting zo op de kreupelhoutsnoeier plaatsen dat aan de volgende voorwaarden wordt voldaan:
  - De aandrijfschakels van de zaagketting vallen in de tanden van het kettingtandwiel (1).
  - De tap (2) valt in het sleufgat van het zaagblad.
  - Het tapeind (3) valt in het sleufgat van het zaagblad.

De oriëntering van het zaagblad speelt geen rol. De opdruk op het zaagblad kan ook ondersteboven staan.

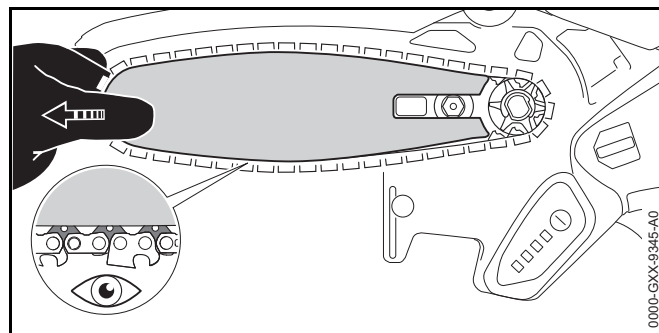
- ▶ Zaagketting spannen.
- ▶ Het kettingtandwieldeksel zo op de kreupelhoutsnoeier aanbrengen, dat dit gelijkligt met de kreupelhoutsnoeier.

- ▶ De vleugelmoer zo lang rechtsom draaien tot het kettingtandwieldeksel stevig op de kreupelhoutsnoeier is bevestigd.
- ▶ Greep van de vleugelmoer inklappen.

## 7.2 Zaagketting spannen

Tijdens de werkzaamheden kan de zaagketting losser of strakker gaan staan. De zaagkettingspanning wijzigt. Tijdens de werkzaamheden moet de zaagkettingspanning regelmatig worden gecontroleerd en moet deze zo nodig worden nagespannen.

- ▶ Kreupelhoutsnoeier uitschakelen en de accu eruit nemen.



- ▶ Greep van de vleugelmoer omhoog klappen.
- ▶ Vleugelmoer 2 slagen linksom draaien. De vleugelmoer is losgedraaid.

### **WAARSCHUWING**

De zaagtanden van de zaagketting zijn scherp. De gebruiker kan zich verwonden.

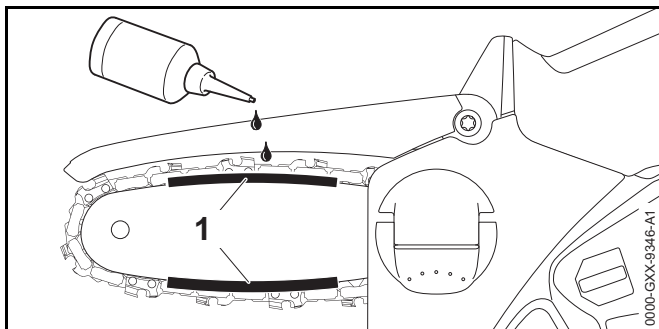
- ▶ Werkhandschoenen van een slijtvast materiaal dragen.
- ▶ Zaagblad net zolang naar links of rechts bewegen, tot aan de volgende voorwaarde is voldaan:
  - de aandrijfschakels van de zaagketting zijn aan de onderzijde van het zaagblad nog voor de helft zichtbaar.
- ▶ De vleugelmoer zo lang rechtsom draaien tot het kettingtandwieldeksel stevig op de kreupelhoutsnoeier is bevestigd.

- ▶ Als de zaagketting nog met twee vingers en geringe krachtsinspanning over het zaagblad kan worden getrokken: zaagketting is correct gespannen.
- ▶ Als de aandrijfschakels van de zaagketting aan de onderzijde van het zaagblad volledig zichtbaar zijn: zaagketting opnieuw spannen.
- ▶ Greep van de vleugelmoer inklappen.

### 7.3 Zaagketting smeren

Multifunctionele olie STIHL Multioil Bio of een vergelijkbare, biologisch afbreekbare multifunctionele olie smeert en koelt de ronddraaiende zaagketting.

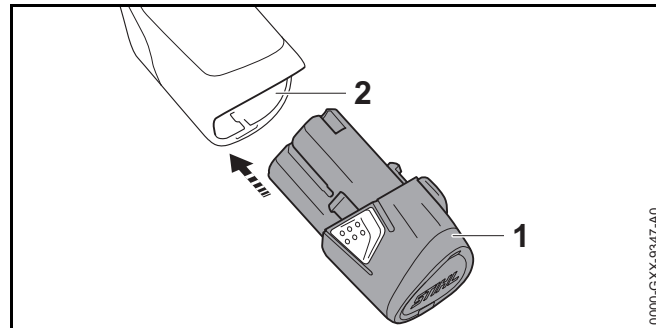
- ▶ Kreupelhoutsnoeier uitschakelen en de accu eruit nemen.
- ▶ De kreupelhoutsnoeier zo op een vlakke ondergrond plaatsen dat het kettingtandwiel naar boven is gericht.
- ▶ Zaagblad en zaagketting met een kwast, een zachte borstel of STIHL harsoplosmiddel reinigen.



- ▶ Multifunctionele olie aanbrengen in het gebied (1) tussen het zaagblad en de zaagketting.
- ▶ Accu aanbrengen.
- ▶ Kreupelhoutsnoeier inschakelen. De multifunctionele olie verdeelt zich over de zaagketting. De zaagketting is gesmeerd.

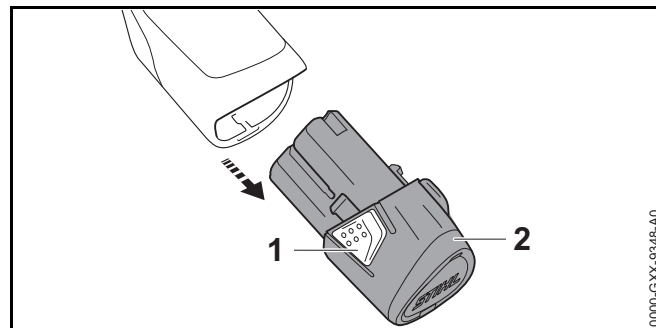
## 8 Accu aanbrengen en wegnemen

### 8.1 Accu aanbrengen



- ▶ Accu (1) tot aan de aanslag in de accuschacht (2) drukken. De accu (1) wordt vergrendeld met een klik.

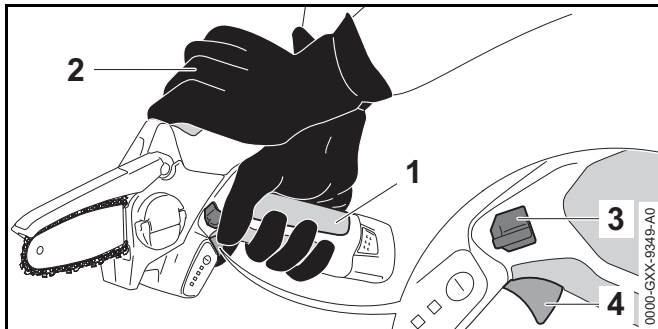
### 8.2 Accu wegnemen



- ▶ Beide arrêterhaken (1) indrukken. De accu (2) is ontgrendeld en kan worden weggenomen.

## 9 Kreupelhoutsnoeier inschakelen en uitschakelen

### 9.1 Kreupelhoutsnoeier inschakelen



- ▶ Kreupelhoutsnoeier met één hand op het deel (1) van de bedieningshandgreep zo vasthouden dat de duim om de bedieningshandgreep valt.
- ▶ Kreupelhoutsnoeier met de andere hand op de handgreep (2) vasthouden en sturen.
- ▶ Blokkeerhendel (3) met de duim indrukken en ingedrukt houden.
- ▶ Schakelhendel (4) met de wijsvinger indrukken en ingedrukt houden.  
De kreupelhoutsnoeier loopt aan en de zaagketting draait.  
De blokkeerhendel (3) kan worden losgelaten.

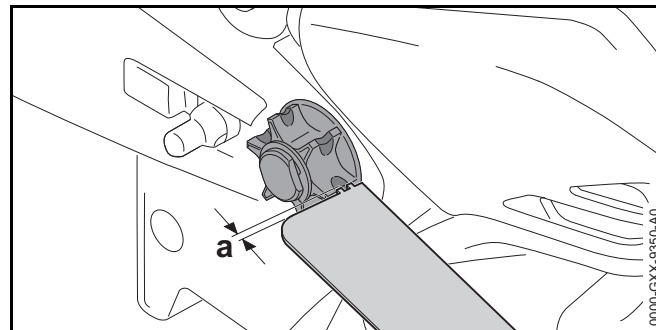
### 9.2 Kreupelhoutsnoeier uitschakelen

- ▶ Schakelhendel loslaten.  
De zaagketting draait niet meer.
- ▶ Als de zaagketting verder draait: de accu er uitnemen en contact opnemen met een STIHL dealer.  
De kreupelhoutsnoeier is defect.

## 10 Kreupelhoutsnoeier en accu controleren

### 10.1 Kettingtandwiel controleren

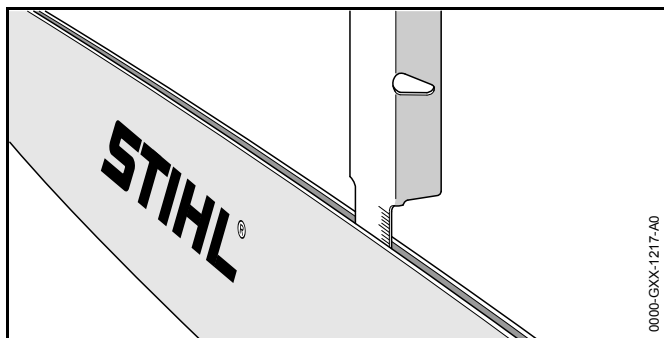
- ▶ Kreupelhoutsnoeier uitschakelen en de accu eruit nemen.
- ▶ Kettingtandwieldeksel uitbouwen.
- ▶ Zaagblad en zaagketting uitbouwen.



- ▶ Inloopsporen op het kettingtandwiel controleren met behulp van een STIHL kaliber.
- ▶ Als de inloopsporen dieper zijn dan  $a = 0,5$  mm: de kreupelhoutsnoeier niet gebruiken en contact opnemen met een STIHL dealer.  
Het kettingtandwiel moet worden vervangen.

### 10.2 Zaagblad controleren

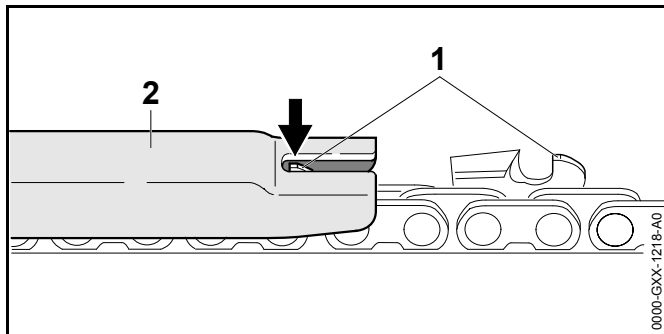
- ▶ Kreupelhoutsnoeier uitschakelen en de accu eruit nemen.
- ▶ Zaagketting en zaagblad uitbouwen.



- ▶ De groefdiepte van het zaagblad meten met behulp van het meetkaliber van het STIHL vijlkaliber.
- ▶ Zaagblad vervangen, als aan een van de volgende voorwaarden wordt voldaan:
  - Het zaagblad is beschadigd.
  - De gemeten groefdiepte is kleiner dan de minimale groefdiepte van het zaagblad, 19.3.
  - De groef van het zaagblad is versmald of verbreed.
- ▶ Indien er onduidelijkheden bestaan: contact opnemen met een STIHL dealer.

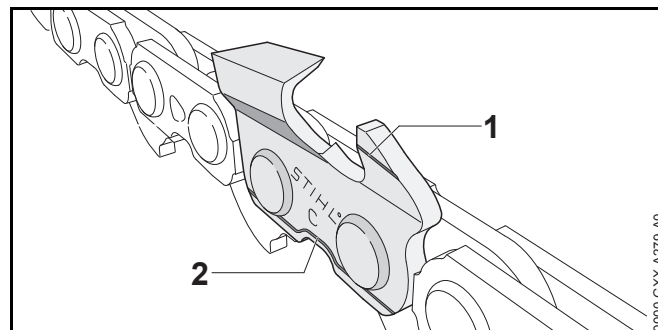
### 10.3 Zaagketting controleren

- ▶ Kreupelhoutsnoeier uitschakelen en de accu eruit nemen.



- ▶ De hoogte van de dieptebegeer (1) meten met behulp van het STIHL vijlkaliber (2). Het STIHL vijlkaliber moet passen bij de steek van de zaagketting.

- ▶ Als een dieptebegeer (1) boven het vijlkaliber (2) uitsteekt: dieptebegeer (1) afvlijen, 16.1.



- ▶ Controleren of de slijtagemarkeringen (1 en 2) op de zaagtanden zichtbaar zijn.
- ▶ Als één van de slijtagemarkeringen op een zaagtand niet zichtbaar is: de zaagketting niet gebruiken en contact opnemen met een STIHL dealer.
- ▶ Met een STIHL vijlkaliber controleren of de aanscherphoek van de zaagtanden van 30° is aangehouden. Het STIHL vijlkaliber moet passen bij de steek van de zaagketting.
- ▶ Als de aanscherphoek van 30° niet is aangehouden: zaagketting slijpen/aanscherpen.
- ▶ Indien er onduidelijkheden bestaan: contact opnemen met een STIHL dealer.

### 10.4 Beschermkap controleren

- ▶ Accu wegnemen.

#### WAARSCHUWING

De zaagtanden van de zaagketting zijn scherp. De gebruiker kan zich verwonden.

- ▶ Werkhandschoenen van een slijtvast materiaal dragen.
- ▶ De beschermkap naar boven klappen en loslaten. De beschermkap veert in de uitgangsstand terug.

- ▶ Als de beschermkap moeizaam beweegt of niet terugveert in de uitgangsstand: de kreupelhoutsnoeier niet gebruiken en contact opnemen met een STIHL dealer. De beschermkap is defect.

## 10.5 Bedieningselementen controleren

### Blokkeerhendel en schakelhendel

- ▶ Accu wegnemen.
- ▶ Probeer de schakelhendel in te drukken zonder de blokkeerhendel in te drukken.
- ▶ Als de schakelhendel kan worden ingedrukt: contact opnemen met een STIHL dealer. De blokkeerhendel is defect.
- ▶ Blokkeerhendel indrukken en ingedrukt houden.
- ▶ Schakelhendel indrukken en weer loslaten.
- ▶ Als de schakelhendel zwaar loopt of niet terugveert in de eindstand: de kreupelhoutsnoeier niet gebruiken en contact opnemen met een STIHL dealer. De schakelhendel is defect.

### Kreupelhoutsnoeier inschakelen

- ▶ Accu aanbrengen.
- ▶ Blokkeerhendel indrukken en ingedrukt houden.
- ▶ Schakelhendel indrukken en ingedrukt houden. De zaagketting draait.
- ▶ Als 3 leds rood knipperen: de accu er uitnemen en contact opnemen met een STIHL dealer. In de kreupelhoutsnoeier zit een storing.
- ▶ Schakelhendel loslaten. De zaagketting draait niet meer.
- ▶ Als de zaagketting verder draait: de accu er uitnemen en contact opnemen met een STIHL dealer. De kreupelhoutsnoeier is defect.

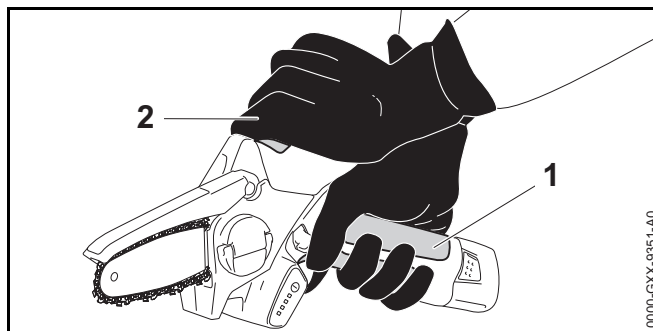
## 10.6 Accu controleren/testen

- ▶ Accu aanbrengen.
- ▶ Druktoets op de kreupelhoutsnoeier indrukken. De leds branden of knipperen.

- ▶ Als de leds niet branden of knipperen: de kreupelhoutsnoeier en de accu niet gebruiken en contact opnemen met een STIHL dealer. In de kreupelhoutsnoeier of in de accu zit een storing.

## 11 Werken met de kreupelhoutsnoeier

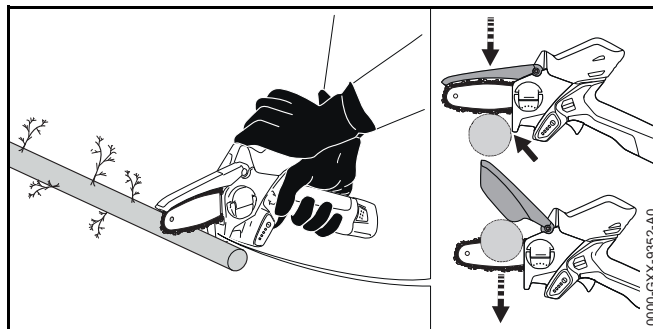
### 11.1 Kreupelhoutsnoeier vasthouden en hanteren



- ▶ Kreupelhoutsnoeier met één hand op het deel (1) van de bedieningshandgreep zo vasthouden en sturen dat de duim om de bedieningshandgreep valt.
- ▶ Kreupelhoutsnoeier met de andere hand op de handgreep (2) vasthouden en sturen.

### 11.2 Knippen

- ▶ Het zaagblad met vol gas in de zaagsnede geleiden.





- ▶ Aanslag tegen het hout plaatsen en als draaipunt gebruiken.
- ▶ Zaagblad volledig door het hout geleiden.
- ▶ Aan het einde van de zaagsnede het gewicht van de kreupelhoutsnoeier opvangen.
- ▶ Takken een voor een snoeien.

## 12 Na de werkzaamheden

### 12.1 Na de werkzaamheden

- ▶ Kreupelhoutsnoeier uitschakelen en de accu eruit nemen.
- ▶ Als de kreupelhoutsnoeier nat is: kreupelhoutsnoeier laten drogen.
- ▶ Als de accu nat is: De accu laten drogen.
- ▶ Kreupelhoutsnoeier reinigen.
- ▶ Zaagblad en zaagketting reinigen.
- ▶ Kettingbeschermer zo over het zaagblad schuiven dat deze het gehele zaagblad afdekt.
- ▶ De accu reinigen.

## 13 Vervoeren

### 13.1 Snoeizaag vervoeren

- ▶ Snoeizaag uitschakelen en de accu eruit nemen.
- ▶ De kettingbeschermer zo over het zaagblad schuiven dat deze het gehele zaagblad afdekt.

#### Snoeizaag dragen

- ▶ Snoeizaag met één hand zo op de bedieningshandgreep dragen dat het zaagblad naar achteren is gericht.

#### Snoeizaag in een voertuig vervoeren

- ▶ Snoeizaag vervoeren in de meegeleverde tas.
- ▶ De tas zo vastzetten dat de tas niet kan omvallen en verschuiven.

- ▶ Wanneer bij het apparaat geen tas wordt geleverd: de snoeizaag zo vastzetten dat de snoeizaag niet kan omvallen en verschuiven.

### 13.2 Accu vervoeren

- ▶ Kreupelhoutsnoeier uitschakelen en de accu eruit nemen.
- ▶ Controleren of de accu in een veilige, goede staat verkeert.
- ▶ Accu verpakken in de meegeleverde tas.
- ▶ Als de tas niet behoort tot de leveringsomvang: Accu zo verpakken dat aan de volgende voorwaarden wordt voldaan:
  - De verpakking is niet elektrisch geleidend.
  - De accu kan in de verpakking niet schuiven.
- ▶ De verpakking zo zekeren, dat deze niet kan verschuiven.

De accu valt onder de eisen die worden gesteld aan het transport van gevaarlijke goederen. De accu is als UN 3480 (lithium-ion-accu's) geclassificeerd en werd conform het UN handboek Prüfungen und Kriterien Teil III (Tests en criteria deel III), sub 38.3, gecontroleerd/getest.

De transportvoorschriften zijn onder [www.stihl.com/safety-data-sheets](http://www.stihl.com/safety-data-sheets) weergegeven.

### 13.3 Acculader vervoeren

- ▶ De netstekker uit de contactdoos trekken.
- ▶ Accu wegnemen.
- ▶ De aansluitkabel opwikkelen en aan de acculader bevestigen.
- ▶ Als de acculader in een auto wordt vervoerd:
  - ▶ acculader vervoeren in de meegeleverde tas.
  - ▶ De tas zo borgen dat de tas niet kan omvallen en verschuiven.
  - ▶ Als de tas niet behoort tot de leveringsomvang: de acculader zo borgen dat de acculader niet kan omvallen en verschuiven.

## 14 Opslaan

### 14.1 Kreupelhoutsnoeier opslaan

- ▶ Kreupelhoutsnoeier uitschakelen en de accu eruit nemen.
- ▶ Kettingbeschermer zo over het zaagblad schuiven dat deze het gehele zaagblad afdekt.
- ▶ De kreupelhoutsnoeier zo opslaan, dat aan de volgende voorwaarden wordt voldaan:
  - De kreupelhoutsnoeier bevindt zich buiten het bereik van kinderen.
  - De kreupelhoutsnoeier is schoon en droog.
  - De zaagketting is gesmeerd.

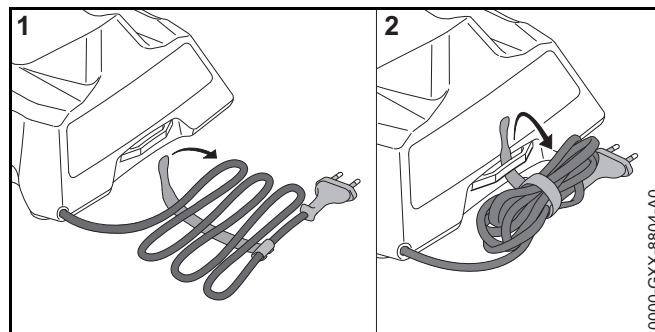
### 14.2 Accu opslaan

STIHL adviseert, de accu bij een laadtoestand tussen 40% en 60% (2 groen brandende leds) op te slaan.

- ▶ De accu zo opslaan dat aan de volgende voorwaarden wordt voldaan:
  - De accu bevindt zich buiten het bereik van kinderen.
  - De accu is schoon en droog.
  - De accu bevindt zich in een gesloten ruimte.
  - De accu is losgekoppeld van de kreupelhoutsnoeier en de acculader.
  - De accu zit in een elektrisch niet geleidende verpakking.
  - De accutemperatuur ligt tussen de - 20 °C en + 60 °C.

### 14.3 Acculader opbergen

- ▶ De netstekker uit de contactdoos trekken.
- ▶ Accu wegnemen.



- ▶ De aansluitkabel opwikkelen en aan de acculader bevestigen.
- ▶ De acculader zo opslaan dat aan de volgende voorwaarden wordt voldaan:
  - De acculader bevindt zich buiten het bereik van kinderen.
  - De acculader is schoon en droog.
  - De acculader bevindt zich in een gesloten ruimte.
  - De acculader is losgekoppeld van de accu.
  - De acculader is niet opgehangen aan de aansluitkabel.
  - De acculader staat bloot aan temperaturen tussen - 20 °C en + 60 °C.

## 15 Reinigen

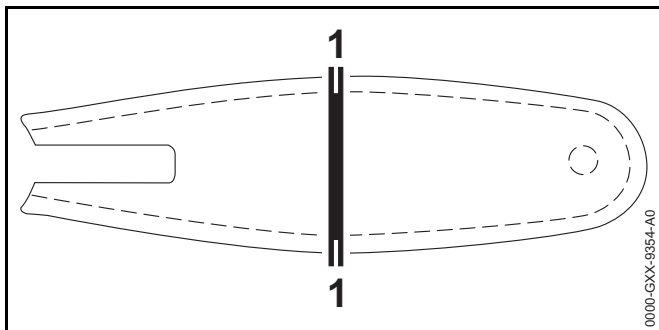
### 15.1 Kreupelhoutsnoeier reinigen

- ▶ Kreupelhoutsnoeier uitschakelen en de accu eruit nemen.
- ▶ Kreupelhoutsnoeier met een vochtige doek of een STIHL harsoplosmiddel reinigen.
- ▶ Kettingtandwieldeksel uitbouwen.
- ▶ Gebied rondom het kettingtandwiel met een vochtige doek of STIHL harsoplosmiddel reinigen.
- ▶ Vreemde delen uit de accuschacht verwijderen en de accuschacht met een vochtige doek schoonmaken.
- ▶ Elektrische contacten in de accuschacht met een kwast of een zachte borstel reinigen.

- ▶ Kettingandwieldeksel monteren.

## 15.2 Zaagblad en zaagketting reinigen

- ▶ Kreupelhoutsnoeier uitschakelen en de accu eruit nemen.
- ▶ Zaagblad en zaagketting uitbouwen.



- ▶ Groef (1) met een kwast, een zachte borstel of STIHL harsoplosmiddel reinigen.
- ▶ Zaagketting met een kwast, een zachte borstel of STIHL harsoplosmiddel reinigen.
- ▶ Zaagblad en zaagketting monteren.
- ▶ Zaagketting smeren.

## 15.3 Accu reinigen

- ▶ De accu met een vochtige doek reinigen.

## 15.4 Acculader reinigen

- ▶ De netsteker uit de contactdoos trekken.
- ▶ De acculader met een vochtige doek reinigen.
- ▶ Elektrische contacten van de acculader met een kwast of een zachte borstel reinigen.

# 16 Onderhoud

## 16.1 Zaagketting slijpen

Het vraagt veel oefening zaagkettingen correct aan te scherpen/slijpen.

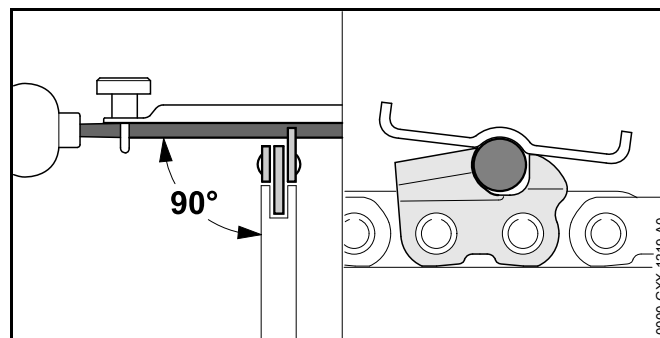
STIHL vijlen, STIHL vijlhouders, STIHL slijpparaten en de brochure "STIHL zaagkettingen aanscherpen/slijpen" helpen om de zaagketting correct aan te scherpen/slijpen. De brochure is via [www.stihl.com/sharpening-brochure](http://www.stihl.com/sharpening-brochure) beschikbaar.

STIHL adviseert de zaagkettingen door een STIHL dealer te laten aanscherpen/slijpen.

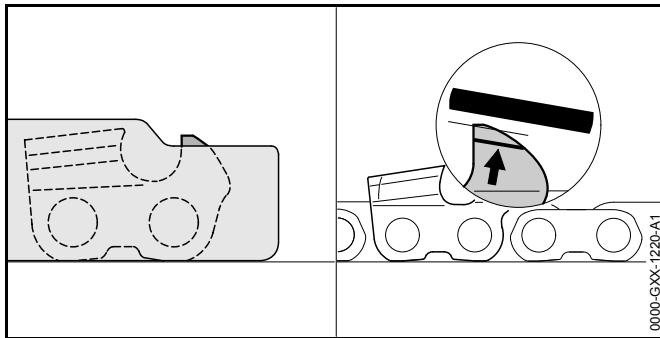
### WAARSCHUWING

De zaagtanden van de zaagketting zijn scherp. De gebruiker kan zich verwonden.

- ▶ Werkhandschoenen van een slijtvast materiaal dragen.



- ▶ Elke zaagtand met behulp van een ronde vijl zo vijlen dat aan de volgende voorwaarden wordt voldaan:
  - De ronde vijl past bij de steek van de zaagketting.
  - De ronde vijl wordt van binnen naar buiten geleid.
  - De ronde vijl wordt haaks ten opzichte van het zaagblad gehouden.
  - De aanscherphoek van 30° wordt aangehouden.



- ▶ Dieptebegrenzer met behulp van een vlakke vijl zo vijlen dat deze gelijkigt met het STIHL vijlkaliber en evenwijdig aan de slijtagemarkering. Het STIHL vijlkaliber moet passen bij de steek van de zaagketting.
- ▶ Als er onduidelijkheden zijn: contact opnemen met een STIHL dealer.

## 17 Repareren


### 17.1 Kreupelhoutsnoeier, accu en acculader repareren

De gebruiker kan de kreupelhoutsnoeier, het zaagblad, de zaagketting, de accu en de acculader niet zelf repareren.

- ▶ Als de kreupelhoutsnoeier, het zaagblad of de zaagketting zijn beschadigd: de kreupelhoutsnoeier, het zaagblad of de zaagketting niet gebruiken en contact opnemen met een STIHL dealer.
- ▶ Als de accu defect of beschadigd is: Accu vervangen.
- ▶ Als de acculader defect of beschadigd is: Acculader vervangen.
- ▶ Als de aansluitkabel defect of beschadigd is: de acculader niet gebruiken en de aansluitkabel door een STIHL dealer laten vervangen.

## 18 Storingen opheffen

### 18.1 Storingen aan de kreupelhoutsnoeier of de accu opheffen

Storing	Leds op de kreupelhoutsnoeier	Oorzaak	Remedie
De kreupelhoutsnoeier loopt bij het inschakelen niet aan.	1 led knippert groen.	De laadtoestand van de accu is te laag.	► Accu laden.
	1 led brandt rood.	De accu is te warm of te koud.	► Accu wegnemen. ► Accu laten afkoelen of verwarmen.
	3 leds knipperen rood.	In de kreupelhoutsnoeier zit een storing.	► Accu wegnemen. ► Elektrische contacten in de accuschacht reinigen. ► Accu aanbrengen. ► Kreupelhoutsnoeier inschakelen. ► Als er nog steeds 3 leds rood knipperen: de kreupelhoutsnoeier niet gebruiken en contact opnemen met een STIHL dealer.
	3 leds branden rood.	De kreupelhoutsnoeier is te warm.	► Accu wegnemen. ► Kreupelhoutsnoeier laten afkoelen.
	4 leds knipperen rood.	In de accu zit een storing.	► De accu wegnemen en opnieuw aanbrengen. ► Kreupelhoutsnoeier inschakelen. ► Als er nog steeds 4 leds rood knipperen: de accu niet gebruiken en contact opnemen met een STIHL dealer.
		De elektrische aansluiting tussen de kreupelhoutsnoeier en de accu is onderbroken.	► Accu wegnemen. ► Elektrische contacten in de accuschacht reinigen. ► Accu aanbrengen.
		De kreupelhoutsnoeier of de accu zijn vochtig.	► Kreupelhoutsnoeier of accu laten drogen.
		De zaagketting zit klem.	► Accu wegnemen. ► Kreupelhoutsnoeier reinigen,  15.1.

Storing	Leds op de kreupelhoutsnoeier	Oorzaak	Remedie
De kreupelhoutsnoeier schakelt tijdens het gebruik uit.	3 leds branden rood.	De kreupelhoutsnoeier is te warm.	<ul style="list-style-type: none"> <li>▶ Accu wegnemen.</li> <li>▶ Kreupelhoutsnoeier laten afkoelen.</li> </ul>
		Er is een elektrische storing.	<ul style="list-style-type: none"> <li>▶ De accu wegnemen en opnieuw aanbrengen.</li> <li>▶ Kreupelhoutsnoeier inschakelen.</li> </ul>
Het snoeivermogen van de kreupelhoutsnoeier valt plotseling weg.	1 led knippert groen.	De laadtoestand van de accu is te laag.	<ul style="list-style-type: none"> <li>▶ Accu laden.</li> </ul>
		De zaagketting is niet correct aangescherpt/geslepen.	<ul style="list-style-type: none"> <li>▶ Zaagketting correct aanscherpen/slijpen.</li> </ul>
		De zaagketting staat te strak.	<ul style="list-style-type: none"> <li>▶ Zaagketting correct spannen.</li> </ul>
		De kettingsmering is niet voldoende.	<ul style="list-style-type: none"> <li>▶ Zaagketting smeren.</li> </ul>
De werktijd van de kreupelhoutsnoeier is te kort.		De accu is niet voldoende geladen.	<ul style="list-style-type: none"> <li>▶ Accu volledig laden.</li> </ul>
		De levensduur van de accu is overschreden.	<ul style="list-style-type: none"> <li>▶ Accu vervangen.</li> </ul>

## 18.2 Storingen in de acculader opheffen

Storing	Led op acculader	Oorzaak	Remedie
De accu wordt niet opgeladen.	De led brandt rood.	De accu is te warm of te koud.	<ul style="list-style-type: none"> <li>▶ Accu in de acculader laten zitten.</li> <li>De laadprocedure start automatisch zodra het toelaatbare temperatuurbereik is bereikt.</li> </ul>
	De led knippert rood.	De elektrische aansluiting tussen de acculader en de accu is onderbroken.	<ul style="list-style-type: none"> <li>▶ Accu wegnemen.</li> <li>▶ Elektrische contacten op de acculader reinigen.</li> <li>▶ Accu aanbrengen.</li> </ul>

Storing	Led op acculader	Oorzaak	Remedie
		In de acculader zit een storing.	▶ Acculader niet gebruiken en contact opnemen met een STIHL dealer.
		In de accu zit een storing.	▶ de accu niet gebruiken en contact opnemen met een STIHL dealer.
De acculader voert geen zelftest uit.	De led brandt niet ca. 1 seconde lang groen en ca. 1 seconde lang rood.	De elektrische verbinding met de acculader werd kortstondig onderbroken.	<ul style="list-style-type: none"> <li>▶ De netstekker uit de contactdoos trekken.</li> <li>▶ 1 minuut wachten.</li> <li>▶ De netstekker in de contactdoos steken.</li> </ul>

## 19 Technische gegevens

### 19.1 Kreupelhoutsnoeier STIHL GTA 26

- Vrijgegeven accu: STIHL AS
- Gewicht zonder accu, met zaagblad en zaagketting: 1,2 kg

De werktijd staat onder [www.stihl.com/battery-life](http://www.stihl.com/battery-life) weergegeven.

### 19.2 Kettingandwielen

De volgende kettingandwielen kunnen worden gemonteerd:

- 6-tands voor 1/4" P

### 19.3 Minimale groefdiepte van de zaagbladen

De minimale groefdiepte hangt af van de steek van het zaagblad.

- 1/4" P: 4 mm

### 19.4 STIHL AS-accu

- Accutechnologie: lithium-ionen
- Spanning: 10,8 V
- Capaciteit in Ah: zie typeplaatje
- Aantal ampère-uren in Wh: zie typeplaatje
- Gewicht in kg: zie typeplaatje
- Toelaatbaar temperatuurbereik voor gebruik en opslag: - 20 °C tot + 50 °C

Als de accu wordt gebruikt bij een temperatuur lager dan 0 °C of bij een temperatuur hoger dan + 30 °C, kan de looptijd van de accu korter zijn en het vermogen van de kreupelhoutsnoeier afnemen.

### 19.5 Acculader STIHL AL 1

- Nominale spanning: zie typeplaatje
- Frequentie: zie typeplaatje
- Nominaal vermogen: zie typeplaatje
- Laadstroom: zie typeplaatje
- Toelaatbaar temperatuurbereik voor gebruik en opslag: - 20 °C en + 50 °C
- Maximale energie-inhoud van de vrijgegeven accu STIHL AS: 12,5 Ah

De laadtijden zijn onder [www.stihl.com/charging-times](http://www.stihl.com/charging-times) weergegeven.

Als de acculader wordt gebruikt bij een temperatuur lager dan + 5 °C of bij een temperatuur hoger dan + 30 °C kunnen de laadtijden langer worden.

### 19.6 Verlengkabels

Als gebruik wordt gemaakt van een verlengkabel, moeten de aders, afhankelijk van de spanning en de lengte van de verlengkabel minimaal de volgende doorsnede hebben:

**Als de nominale spanning op het typeplaatje 220 V tot 240 V bedraagt:**

- Kabellengte tot 20 m: AWG 15/1,5 mm<sup>2</sup>
- Kabellengte 20 m tot 50 m: AWG 13/2,5 mm<sup>2</sup>

**Als de nominale spanning op het typeplaatje 100 V tot 127 V bedraagt:**

- Kabellengte tot 10 m: AWG 14/2,0 mm<sup>2</sup>
- Kabellengte 10 m tot 30 m: AWG 12/3,5 mm<sup>2</sup>

### 19.7 Geluids- en trillingswaarden

De K-waarde voor het geluidsdrukniveau bedraagt 2 dB(A). De K-waarde voor het geluidsvermogeniveau bedraagt 2 dB(A). De K-waarde voor de trillingswaarden bedraagt 2 m/s<sup>2</sup>.

STIHL adviseert een gehoorbeschermer te dragen.



- Geluidsdrukniveau  $L_{pA}$  gemeten volgens EN 60745-2-13: 77 dB(A)
- Geluidsvermogeniveau  $L_{wA}$  gemeten volgens EN 60745-2-13: 86 dB(A)
- Trillingswaarde  $a_{HV}$  gemeten volgens EN 60745-2-13:
  - Bedieningshandgreep: 2,8 m/s<sup>2</sup>
  - Handgreep: 2,9 m/s.

De aangegeven trillingswaarden zijn volgens een gestandaardiseerde testprocedure gemeten en kunnen ter vergelijking van elektrische apparaten worden geraadpleegd. De daadwerkelijk optredende trillingswaarden kunnen afhankelijk van de manier van gebruik afwijken van de aangegeven waarden. De aangegeven trillingswaarden kunnen worden gebruikt voor een eerste inschatting van de trillingsbelasting. De daadwerkelijke trillingsbelasting moet worden ingeschat. Daarbij kan ook rekening worden gehouden met de tijden waarop het elektrische apparaat is uitgeschakeld en die waarin het weliswaar is ingeschakeld, maar zonder belasting draait.

Informatie over het voldoen aan de EG-richtlijn 2002/44/EG inzake trillingen is op [www.stihl.com/vib](http://www.stihl.com/vib) aangegeven.

## 19.8 REACH

REACH staat voor een EG voorschrift voor de registratie, classificatie en vrijgave van chemicaliën.

Informatie met betrekking tot het voldoen aan het REACH-voorschrift is onder [www.stihl.com/reach](http://www.stihl.com/reach) weergegeven.

## 20 Combinaties van zaagbladen en zaagkettingen

### 20.1 Kreupelhoutsnoeier STIHL GTA 26

Steek	Dikte aandrijfschakel/ groefbreedte	Lengte	Zaagblad	Aantal tanden neustandwiel	Aantal aandrijfschakels	Zaagketting
1/4" P	1,1 mm	10 cm	Light	-	28	71 PM3 (type 3670)

De zaaglengte van een zaagblad is afhankelijk van de gebruikte kreupelhoutsnoeier en de zaagketting. De werkelijke zaaglengte van een zaagblad kan kleiner zijn dan de aangegeven lengte.

## 21 Onderdelen en toebehoren

### 21.1 Onderdelen en toebehoren

**STIHL** Deze symbolen kenmerken de originele STIHL onderdelen en het originele STIHL toebehoren.

STIHL adviseert alleen originele STIHL onderdelen en origineel STIHL toebehoren te gebruiken.

Originele STIHL onderdelen en origineel STIHL toebehoren zijn leverbaar via de STIHL dealer.

## 22 Milieuverantwoord afvoeren

### 22.1 Kreupelhoutsnoeier, accu en acculader milieuverantwoord inleveren

Informatie betreffende het afvoeren is verkrijgbaar bij de STIHL dealer.

- ▶ Kreupelhoutsnoeier, zaagblad, zaagketting, accu, acculader, toebehoren en verpakking volgens voorschrift en milieuvriendelijk afvoeren.

## 23 EU-conformiteitsverklaring

### 23.1 Snoeizaag STIHL GTA 26

ANDREAS STIHL AG & Co. KG  
Badstraße 115  
D-71336 Waiblingen  
Duitsland

verklaart op eigen verantwoordelijkheid dat

- Constructie: accu-snoeizaag
- Merk: STIHL
- Type: GTA 26

- Serie-identificatie: GA01

voldoet aan de betreffende bepalingen van de richtlijnen 2011/65/EU, 2006/42/EG, 2014/30/EU en 2000/14/EG en in overeenstemming met de ten tijde van de productiedatum geldende versies van de volgende normen is ontwikkeld en geproduceerd: EN 55014-1, EN 55014-2, EN 62841-1.

De EG-typegoedkeuring werd uitgevoerd aan de hand van de richtlijn 2006/42/EG, art. 12.3(b) door: VDE Prüf- u. Zertifizierungsinstitut (keurings- en certificeringsinstituut) (NB 0366), Merianstraße 28, 63069 Offenbach, Duitsland

- Certificeringsnummer: 40050017

Voor het bepalen van het gemeten en het gegarandeerde geluidsvermogeniveau werd gehandeld volgens de richtlijn 2000/14/EG, bijlage V.

- Gemeten geluidsvermogeniveau: 88 dB(A)
- Gewaarborgd geluidsniveau: 90 dB(A)

De technische documentatie wordt bij de productgoedkeuring van ANDREAS STIHL AG & Co. KG bewaard.

Het productiejaar, het productieland en het machinenummer staan vermeld op de snoeizaag.

Waiblingen, 03-02-2020

ANDREAS STIHL AG & Co. KG

Bij volmacht



Dr. Jürgen Hoffmann, Hoofd productgegevens, -voorschriften en goedkeuring

## 23.2 Opmerking conformiteit acculader STIHL AL 1

Deze acculader werd in overeenstemming met de volgende richtlijnen geproduceerd en gedistribueerd: 2014/35/EU, 2014/30/EU en 2011/65/EU.

Het productiejaar, het productieland en het machinenummer staan vermeld op de acculader.

De complete EG-conformiteitsverklaring is bij de firma ANDREAS STIHL AG & Co. KG, Badstraße 115, 71336 Waiblingen, Duitsland verkrijgbaar.

## 24 Algemene veiligheidswaarschuwingen voor elektrische gereedschappen

### 24.1 Inleiding

In dit hoofdstuk staan de algemene veiligheidsinstructies volgens de norm EN/IEC 62841 voor handgeleide, door een elektromotor aangedreven gereedschappen.

STIHL moet deze teksten afdrukken.

De onder "Elektrische veiligheid" beschreven veiligheidsinstructies ter voorkoming van elektrische schokken gelden niet voor de STIHL accuproducten.

### WAARSCHUWING

**Lees alle veiligheidsinstructies, voorschriften, illustraties en technische gegevens, waarvan dit elektrische gereedschap is voorzien.** Als de hierna volgende instructies niet worden opgevolgd, kan dit leiden tot elektrische schokken, brand en/of ernstig letsel. **Bewaar alle veiligheidsaanwijzingen en voorschriften voor toekomstig gebruik.**

Het in de veiligheidsaanwijzingen gebruikte begrip 'elektrisch gereedschap' heeft betrekking op elektrisch gereedschap voor aansluiting op het lichtnet (met netkabel) of op elektrisch gereedschap dat als energiebron een accu heeft (zonder netkabel).

### 24.2 Veiligheid op de werkplek

- a) **Houd uw werkomgeving schoon en goed verlicht.** Een rommelig of onverlicht werkgebied kan leiden tot ongevallen.
- b) **Niet met elektrisch gereedschap werken in een omgeving waar explosiegevaar bestaat en waarin zich brandbare vloeistoffen, gassen of stoffen bevinden.** Elektrisch gereedschap genereert vonken die stof of dampen tot ontsteking kunnen brengen.
- c) **Kinderen en andere personen tijdens het werken met elektrisch gereedschap op afstand houden.** Als de aandacht wordt afgeleid, kunt u de controle over het apparaat verliezen.

### 24.3 Elektrische veiligheid

- a) **De aansluitsteker van het elektrische gereedschap moet in de contactdoos passen. Aan de stekers mogen op geen enkele wijze wijzigingen worden aangebracht. Gebruik geen verloopstekers in combinatie met geaard elektrisch gereedschap.** Ongewijzigde stekers en passende contactdozen beperken het risico op een elektrische schok.
- b) **Voorkom lichaamscontact met geaarde oppervlakken, zoals bijvoorbeeld buizen, verwarmingen, fornuizen en koelkasten.** Er is een hoger risico op een elektrische schok wanneer uw lichaam geaard is.
- c) **Elektrisch gereedschap beschermen tegen regen of vocht.** Het binnendringen van water/vocht in elektrisch gereedschap verhoogt de kans op een elektrische schok.
- d) **De kabel niet voor andere doeleinden gebruiken, bijv. om het elektrische gereedschap te dragen, op te hangen of om de steker uit de contactdoos te trekken. De kabel uit de buurt houden van hittebronnen, olie, scherpe randen of bewegende delen van het apparaat.** Beschadigde of in de war geraakte kabels verhogen de kans op een elektrische schok.

- e) **Bij het in de open lucht werken met elektrisch gereedschap, alleen verlengkabels gebruiken die geschikt zijn voor gebruik buitenshuis.** Het gebruik van voor buiten geschikte verlengkabels beperkt het risico op een elektrische schok.
- f) **Als werken met elektrisch gereedschap in een vochtige omgeving onvermijdelijk is, maak dan gebruik van een aardlekschakelaar.** Het gebruik van een aardlekschakelaar verkleint de kans op een elektrische schok.

#### 24.4 Veiligheid van personen

- a) **Wees alert, let goed op wat u doet en ga met overleg te werk bij het werken met elektrisch gereedschap. Gebruik geen elektrisch gereedschap als u moe of onder de invloed van drugs, alcohol of medicijnen bent.** Eén moment van onoplettendheid bij het gebruik van het elektrische gereedschap kan leiden tot ernstig letsel.
- b) **Draag persoonlijke beschermende uitrusting en altijd een veiligheidsbril.** Draag altijd een veiligheidsbril. Het dragen van persoonlijke beschermende uitrusting zoals een stofmasker, werkschoenen met stroeve zool, een veiligheidshelm of gehoorbescherming, afhankelijk van de aard en het gebruik van het elektrische gereedschap, vermindert de kans op letsel.
- c) **Voorkom het per ongeluk inschakelen. Controleer of het elektrische gereedschap is uitgeschakeld voordat de steker in de contactdoos wordt gestoken en/of de accu wordt aangesloten, het gereedschap wordt opgepakt of gedragen.** Als bij het dragen van het elektrische gereedschap uw vinger op de schakelaar ligt of als het gereedschap ingeschakeld op het lichtnet wordt aangesloten, kan dit leiden tot ongevallen.
- d) **Afstelgereedschap of schroefsleutels verwijderen voordat het elektrische gereedschap wordt ingeschakeld.** Afstelgereedschap of een sleutel dat/die in een draaiend deel van het apparaat zit kan leiden tot letsel.
- e) **Voorkom een onnatuurlijke lichaamshouding. Zorg voor een stabiele houding en bewaar altijd het evenwicht.** Hierdoor kan het elektrische gereedschap in onverwachte situaties beter onder controle worden gehouden.

- f) **Geschikte kleding dragen. Geen loshangende kleding of sieraden dragen. Haren en kleding uit de buurt van bewegende delen houden.** Loshangende kleding, sieraden of lange haren kunnen blijven haken aan bewegende delen.
- g) **Als er een stofafzuig- en -opvanginrichting moet worden gemonteerd, moeten deze worden aangesloten en correct worden gebruikt.** Het gebruik van een stofafzuiginrichting beperkt het gevaar door stof.
- h) **Wees alert, voorkom een vals gevoel van veiligheid en lap de veiligheidsregels voor elektrisch gereedschap niet aan uw laars, ook als u na veelvuldig gebruik volledig vertrouwd bent met elektrisch gereedschap.** Achteloos handelen kan binnen een fractie van een seconde tot zwaar letsel leiden.

#### 24.5 Gebruik en behandeling van het elektrisch gereedschap

- a) **Het apparaat niet overbelasten. Gebruik voor uw werkzaamheden het daarvoor bestemde elektrische gereedschap.** Met het passende elektrische gereedschap werkt u beter en veiliger binnen het aangegeven capaciteitsbereik.
- b) **Geen elektrisch gereedschap gebruiken waarvan de schakelaar defect is.** Elektrisch gereedschap dat niet meer kan worden in- of uitgeschakeld, is gevaarlijk en moet worden gerepareerd.
- c) **Trek de steker uit de contactdoos en/of verwijder de uitneembare accu alvorens afstelwerkzaamheden uit te voeren, toebehoren te vervangen of het apparaat op te bergen.** Deze voorzorgsmaatregel voorkomt het onbedoeld aanlopen van het elektrische gereedschap.
- d) **Niet-gebruikt elektrisch gereedschap buiten het bereik van kinderen opbergen. Elektrisch gereedschap niet laten gebruiken door personen die er niet mee vertrouwd zijn of die de instructies niet hebben gelezen.** Elektrisch gereedschap is gevaarlijk als dit door onervaren personen wordt gebruikt.

- e) **Elektrisch gereedschap en toebehoren zorgvuldig onderhouden. Controleer of de bewegende delen correct functioneren en dat deze niet klemmen, gebroken of zodanig beschadigd zijn dat de werking van het elektrische gereedschap nadelig wordt beïnvloed. Beschadigde onderdelen voor het gebruik van het elektrische apparaat laten repareren.** Vele ongevallen zijn te wijten aan slecht onderhouden elektrisch gereedschap.
- f) **De messen scherp en schoon houden.** Zorgvuldig geslepen messen met scherpe snijkanten klemmen minder snel en zijn gemakkelijker te hanteren.
- g) **Elektrisch gereedschap, toebehoren, wisselgereedschap enz. volgens deze instructies gebruiken. Hierbij op de arbeidsomstandigheden en de uit te voeren werkzaamheden letten.** Het gebruik van elektrisch gereedschap voor andere dan de bedoelde toepassingen kan tot gevaarlijke situaties leiden.
- h) **Houd de handgrepen en handgreepvlakken, schoon en olie- en vetvrij.** Gladde handgrepen en handgreepvlakken staan een veilige bediening en controle over het elektrische gereedschap in onvoorziene situaties in de weg.
- d) **Bij verkeerd gebruik kan accuvloeistof uit de accu weglekken. Contact hiermee voorkomen. Bij toevallig contact, met water afspoelen. Als de accuvloeistof in de ogen komt bovendien een arts raadplegen.** Weglekkende accuvloeistof kan leiden tot huidirritaties of brandwonden.
- e) **Gebruik geen beschadigde accu's of accu's waaraan wijzigingen zijn aangebracht.** Beschadigde of gewijzigde accu's kunnen zich onvoorspelbaar gedragen en leiden tot kans op explosie of letsel.
- f) **Stel een accu niet bloot aan vuur of hoge temperaturen.** Vuur of temperaturen boven de 130 °C (265 °F) kunnen leiden tot explosies.
- g) **Volg alle instructies met betrekking tot het laden op en laad de accu of het accugereedschap nooit op buiten het in de handleiding genoemde temperatuurbereik.** Verkeerd laden of laden buiten het vrijgegeven temperatuurbereik kan de accu beschadigen en kans op brand verhogen.

## 24.6 Gebruik en behandeling van het accugereedschap

- a) **Laad de accu's alleen met acculaders die door de fabrikant worden geadviseerd.** Met een acculader die geschikt is voor een bepaald type accu is er kans op brandgevaar als deze wordt gebruikt voor een ander type accu.
- b) **Gebruik alleen de daarvoor bedoelde accu's in de elektrische gereedschappen.** Het gebruik van andere accu's kan leiden tot letsel en brandgevaar.
- c) **De niet-gebruikte accu uit de buurt houden van paperclips, munten, sleutels, spijkers, schroeven of andere kleine metalen voorwerpen waarmee de contacten kunnen worden overbrugd.** Kortsluiting tussen de accucontacten kan leiden tot brandwonden of brand.

## 24.7 Service

- a) **Laat elektrisch gereedschap alleen repareren door gekwalificeerd en vakkundig personeel en alleen met originele vervangingsonderdelen.** Daarmee wordt gewaarborgd dat de veiligheid van het elektrische apparaat behouden blijft.
- b) **Voer geen onderhoudswerkzaamheden uit aan beschadigde accu's.** Al het onderhoud aan accu's mag alleen door de fabrikant of een hiertoe gemachtigd bedrijf worden uitgevoerd.