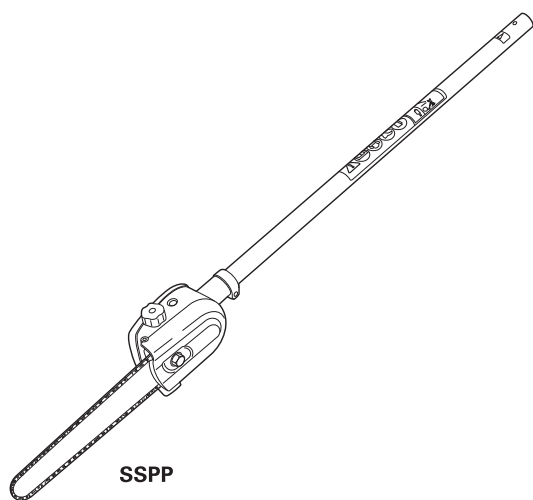


Hoogsnoeier hulpstuk SSPP

Handleiding

Originele instructies



Voor een veilig gebruik van het hoogsnoeierhulpstuk

- Lees deze handleiding en de handleiding bij de aandrijfeenheid (afzonderlijk verkrijgbaar) en zorg ervoor dat u de inhoud ervan goed begrijpt alvorens u het hoogsnoeierhulpstuk gaat gebruiken.
- Wanneer u niet over een handleiding van de aandrijfeenheid beschikt, dient u er een te kopen bij uw dealer.
- Bewaar deze handleiding en de handleiding van de aandrijfeenheid zorgvuldig op een vlot bereikbare plaats

Inhoud

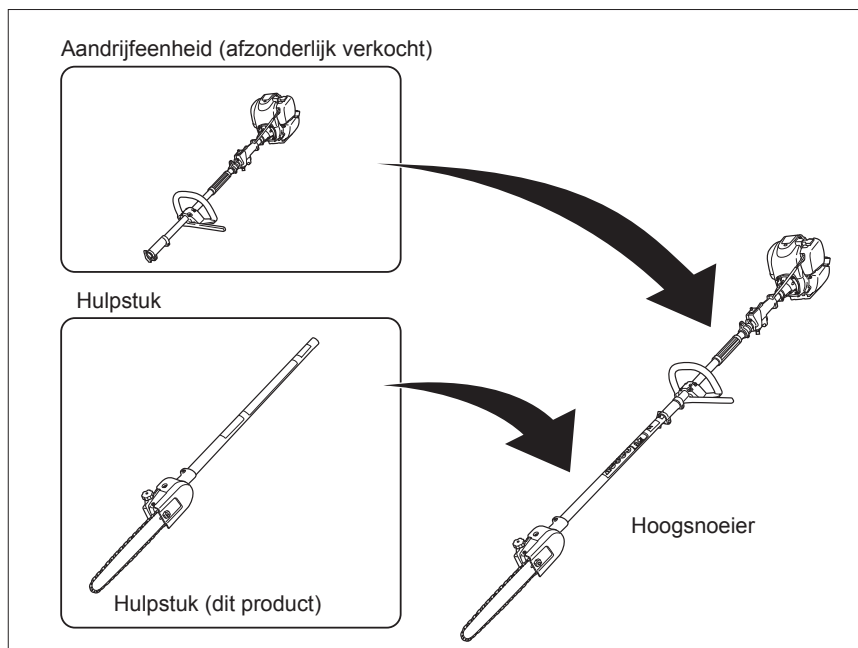
Belangrijke informatie	2
1. Veiligheid	4
1.1 Waarschuwingen	4
1.2 Algemene voorzorgsmaatregelen	6
1.3 Veiligheidsinrichtingen en beschermer	14
1.4 Beschermingsuitrusting	15
1.5 Geluid	15
1.6 Trilling	15
2. Overzicht	16
2.1 Namen van onderdelen en hun functies	16
2.2 Technische gegevens	17
2.3 Bijgeleverde items	17
2.4 Plaats van model- en serienr.	18
2.5 Verbruiksartikelen	18
3. Installatie en afstelling	19
3.2 Installeren en verwijderen van zaag Ketting/zwaard	19
3.2 Installatiemethode	22
4. Bediening	24
4.1 Transportmethode	24
4.2 Controle vóór gebruik	26
4.3 Starten en stoppen	27
4.4 Voorzorgsmaatregelen voor bediening	28
4.5 Snoeien	29
4.6 Ingrepen na gebruik	30
5. Onderhoud	31
5.1 Voor/tijdens het gebruik of bij het tanken	32
5.2 Vóór gebruik	36
5.3 Na gebruik	37
5.4 Om de 20 bedrijfsuren of om de 3 maanden	38
6. Opbergen	39
7. Afvalverwijdering	41
8. Verhelpen van storingen	41
9. Service	42
10. Technische gegevens	43
CE-conformiteitsverklaring (Geldt enkel voor Europa)	44

Belangrijke informatie

Bestemming

Dit product (verder "hulpstuk" genoemd) werd ontworpen voor installatie op de (afzonderlijk te kopen) aandrijfeenheid voor het snoeien of afzagen van bomen of takken. De hoogsnoeier wordt bevestigd op de door ons goedgekeurde aandrijfeenheid.

Gebruik de hoogsnoeier voor geen enkel ander doel en op geen enkele andere wijze.



Algemeen

- Voor meer informatie over het behandelen van de aandrijfeenheid verwijzen wij u naar de handleiding bij de aandrijfeenheid.
- Bij het gebruik van de hoogsnoeier dient u al de veiligheidsregels, -normen en -voorschriften na te leven die gelden in het land of de streek waar de hoogsnoeier wordt gebruikt.
Deze hoogsnoeier werd ontworpen en geproduceerd volgens de normen en voorschriften die gelden in het land van aankoop, in de veronderstelling dat het gebruik beperkt blijft tot het land van aankoop. Hij voldoet niet aan normen en voorschriften van andere landen.
De hoogsnoeier mag niet worden geëxporteerd naar of doorverkocht in andere landen aangezien de talen verschillen.
- Lees deze handleiding en de handleiding bij de aandrijfeenheid grondig door alvorens de machine te gebruiken, en zorg ervoor dat u de inhoud goed begrijpt.
Personen die de inhoud van deze handleiding niet begrijpen, mogen deze hoogsnoeier niet gebruiken.
- Voer geen andere handelingen uit dan de in deze handleiding en in de handleiding van de aandrijfeenheid beschreven handelingen.

Belangrijke waarschuwingen om veilig te werken

- NINGBO LIHAO MACHINERY CO.,LTD. (verder NINGBO LIHAO MACHINERY genoemd) kan niet alle risico's die het gebruik van de hoogsnoeier inhouden voorzien. Daarom dient u ook algemene, niet in deze handleiding en de handleiding van de aandrijfeenheid vermelde veiligheidsregels na te leven om ongevallen bij het gebruik van de hoogsnoeier te voorkomen.
- De hoogsnoeier is een snoeimachine met zeer hoog toerental. Om het risico van lichamelijke letsels te verkleinen, moeten er speciale veiligheidsmaatregelen worden genomen. Wanneer de machine achteloos en verkeerd wordt gebruikt, kunnen handen of andere lichaamsdelen in contact komen met de zaagketting, wat tot ernstige letsels kan leiden, zoals afgezaagde vingers of handen of zelfs dodelijke letsels.

Belangrijke waarschuwingen voor handleiding

- Deze handleiding is gebonden aan het auteursrecht en al de rechten erop zijn voorbehouden. Deze handleiding mag noch geheel noch gedeeltelijk worden gekopieerd, vertaald of gereproduceerd naar om het even welk elektronisch medium of machinaal leesbaar medium zonder de voorafgaande schriftelijke toestemming van NINGBO LIHAO MACHINERY .
- De inhoud van deze handleiding en van de handleiding van de aandrijfeenheid kan worden gewijzigd zonder voorafgaande kennisgeving.
- Illustraties of afbeeldingen in deze handleiding kunnen gedeeltelijk verschillen van uw hoogsnoeier.
- In geval u deze hoogsnoeier leent of huurt, zorg er dan voor dat u de inhoud van deze handleiding en de handleiding van de aandrijfeenheid hebt gelezen en begrepen alvorens met de machine te werken. Zorg ervoor dat deze handleiding en de handleiding van de aandrijfeenheid aan de klant worden bezorgd.
- Wanneer deze handleiding of de handleiding van de aandrijfeenheid verloren of beschadigd raakt, bestel dan een nieuwe bij uw dealer, en wel onmiddellijk.
- Eventuele vragen over de beschrijvingen in deze handleiding of de handleiding van de aandrijfeenheid kunt u stellen aan de dealer.

1. Veiligheid





1.1 Waarschuwingen

Volg de instructies van deze handleiding voor een correct gebruik van de hoogsnoeier. Er werden waarschuwinglabels bevestigd op plaatsen waar potentiële risico's heersen of in de omtrek. De waarschuwingen in deze handleiding en de waarschuwinglabels werden gecategoriseerd op basis van de risicograad zoals aangegeven in de onderstaande tabel.




1.1.1 Beschrijving van waarschuwing

De waarschuwingstermen in deze handleiding werden gecategoriseerd zoals hieronder staat aangegeven. Wanneer de waarschuwing voor iedere waarschuwingsterm wordt genegeerd, kan dat leiden tot ernstige of dodelijke lichamelijke letsels.

■ Betekenis van de waarschuwingstermen

 GEVAAR	Wijst op een onmiddellijke gevaarlijke situatie die, indien niet vermeden, zal resulteren in dodelijke of ernstige lichamelijke letsels.
 WAARSCHUWING	Wijst op een potentieel gevaarlijke situatie die, indien niet vermeden, zou kunnen resulteren in dodelijke of ernstige lichamelijke letsels.
 VOORZICHTIG	Wijst op een potentieel gevaarlijke situatie die, indien niet vermeden, zou kunnen resulteren in lichte of gematigde lichamelijke letsels.
 Opmerking	Staat voor belangrijke of nuttige informatie.

■ Betekenis van symbolen

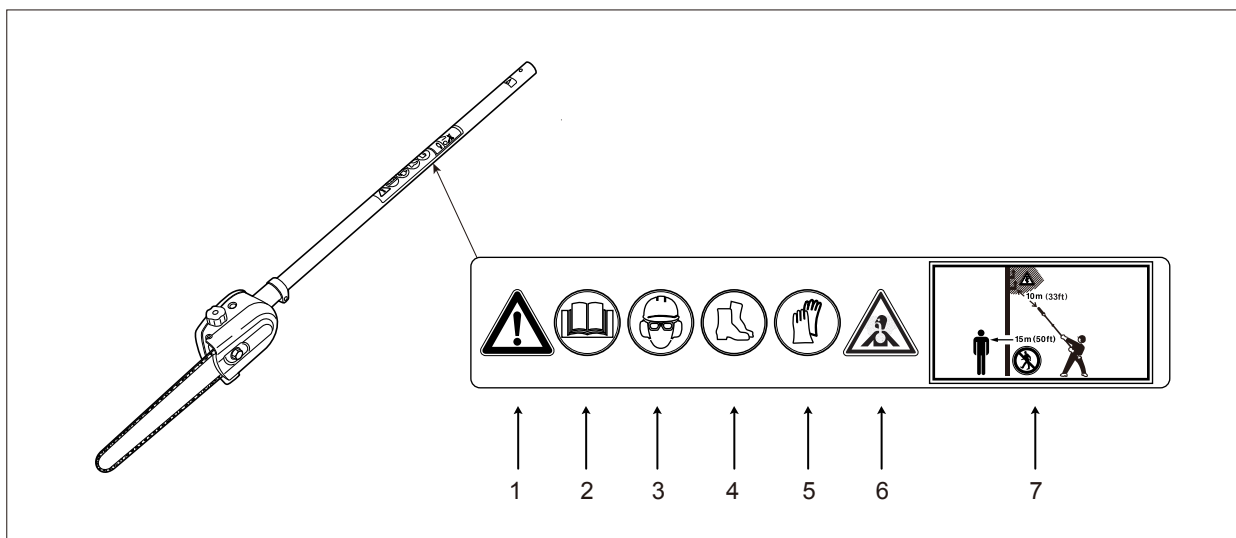
	Waarschuwingsteken	Geeft aan dat er een gevaarlijke situatie kan ontstaan door het negeren van de instructies. Het betreffende risico wordt grafisch voorgesteld binnenin het symbool.
	Verbodsteken	Geeft aan dat een bepaalde gevaarlijke handeling verboden is. De betreffende handelingen worden grafisch voorgesteld binnenin het symbool.
	Gebodsteken	Wijst op verplichte handelingen. De betreffende verplichte handelingen worden grafisch voorgesteld binnenin het symbool. Deze handeling is verplicht om gevaar te voorkomen.

1.1.2 Waarschuwingslabels

■ Behandelingswaarschuwingen

- Deze hoogsnoeier werd voorzien van waarschuwingslabels met belangrijke waarschuwingen. Zorg ervoor dat u de betekenis van de waarschuwingslabels perfect begrijpt en werk in een veilige omgeving zonder ongevallen of storingen.
- Gebruik de hoogsnoeier pas wanneer u de betekenis van de waarschuwingslabels goed begrijpt. Als u de betekenis van een of meer waarschuwingslabels niet goed begrijpt, neem dan contact op met uw dealer.
- Zorg ervoor dat u de waarschuwingslabels en waarschuwingsboodschappen in de handleiding altijd naleeft bij het gebruik van de hoogsnoeier.
- Verwijder of beschadig de waarschuwingslabels niet. Reinig de waarschuwingslabels ook niet met oplosmiddel.
- Overschilder de waarschuwingslabels niet wanneer u de hoogsnoeier herschildert.
- Wanneer de waarschuwingslabels onleesbaar, beschadigd of verloren raken, dient u nieuwe labels te kopen bij de dealer, en ze te bevestigen in overeenstemming met het hoofdstuk “■ Waarschuwingslabels en bevestigingsplaatsen”.

■ Waarschuwingslabels en bevestigingsplaatsen



1	Controleer de juiste waarschuwingslabels zorgvuldig en leef ze na.
2	Zorg ervoor dat u de handleiding leest en dat u alles wat er in staat begrijpt vóór gebruik.
3	Draag persoonlijke beschermingsmiddelen voor ogen, oren en hoofd tijdens het gebruik.
4	Draag veiligheidsschoenen tijdens het gebruik.
5	Draag handschoenen tijdens het gebruik.
6	De uitlaatgassen bevatten koolmonoxide, wat de gezondheid kan schaden. Niet gebruiken in een slecht geventileerde ruimte.
7	Houd personen en dieren buiten het gebied in een straal van 15 meter rondom de hoogsnoeier tijdens het gebruik. Niet gebruiken binnen een straal van 10m van stroomkabels.

1.2 Algemene voorzorgsmaatregelen

1.2.1 Globale voorzorgen

Tijdens het gebruik van de hoogsnoeier dient u de voorzorgsmaatregelen van de handleiding van de aandrijfeenheid in acht te nemen naast de volgende voorzorgsmaatregelen.

GEVAAR



Gebruik de hoogsnoeier niet voor in een boom hangende dode takken.

* Anders kunt u lichamelijke letsels oplopen.

Gebruik de hoogsnoeier niet wanneer u moe bent of wanneer u onder de invloed bent van alcohol of andere verdovende middelen.

* U zult verstrooid zijn of niet in staat de hoogsnoeier naar behoren te gebruiken, met ernstige ongevallen tot gevolg.

Gebruik een goedgekeurde zaagketting.

* Een niet goedgekeurde zaagketting zal van het zwaard aflopen en tot ernstig lichamenlijk letsel leiden ten gevolge van de schade aan de zaagketting of het zwaard. Met vragen kunt u terecht bij de dealer.



Zorg ervoor dat u de knopbout aan de verbinding tussen de aandrijfeenheid en de verlengbuis stevig aandraait bij het installeren van het hulpstuk.

* Het hulpstuk zal loskomen en een ernstig ongeval veroorzaken.

WAARSCHUWING



Sta minderjarigen niet toe met de hoogsnoeier te werken.

* Anders kunnen er ernstige ongevallen gebeuren.

Breng geen wijzigingen aan aan de hoogsnoeier.

* Dat kan de prestaties beïnvloeden en tot ernstige ongevallen leiden.

Installeer geen aandrijfeenheid en verlengbuis op het hulpstuk die niet door ons werden goedgekeurd.

* Het hulpstuk zou los kunnen komen tijdens het gebruik, en een ernstig ongeval kunnen veroorzaken.

Verwijder de veiligheidsinrichtingen nooit.

* Dat kan leiden tot ernstige ongevallen ten gevolge van een afname van de veiligheid.

Raak de zaagketting niet aan tijdens de werking.

* Dat kan letsels veroorzaken.

Zorg ervoor dat de zaagketting niet in contact komt met vreemde voorwerpen zoals grond en zand.

* Dat kan vroegtijdige schade veroorzaken.



Wanneer u de hoogsnoeier verhuurt of uitleent aan derden, dient u de handleiding en hulpstukken bij te voegen.

* Wanneer hij niet correct wordt gebruikt, kan hij ernstige letsels veroorzaken.

⚠ WAARSCHUWING



Draag stevige handschoenen voor het behandelen van de zaagketting.

* Anders kunnen uw handen of vingers worden verwond door de zaagketting.

1.2.2 Voorzorgsmaatregelen i.v.m. kleding

⚠ WAARSCHUWING



Draag een gepaste individuele beschermingsuitrusting tijdens het gebruik van de hoogsnoeier.

* Anders kunt u letsels oplopen.

Draag een beschermbril en een gelaatsscherm wanneer u de hoogsnoeier gebruikt.

* Zonder gelaatsscherm of oogbescherming kunt u oogletsels oplopen ten gevolge van rondvliegende houtsplinters.

Draag oorbeschermers wanneer u de hoogsnoeier gebruikt.

* Het geluid van de motor kan gehoorschade veroorzaken.

Draag een helm tijdens het transporteren of gebruiken van de hoogsnoeier.

* Anders kunt u hoofdletsels opdoen.

1.2.3 Voorzorgsmaatregelen voor gebruik

⚠ GEVAAR



Houd kinderen en/of dieren buiten het werkgebied van de hoogsnoeier (straal van 15m).

* Anders zullen er ernstige ongevallen gebeuren.

Gebruik de hoogsnoeier niet in de buurt van stroomkabels.

* Anders zult u een elektrische schok krijgen.

Niet gebruiken met loszittende zaagketting.

* Ze zou van het zwaard kunnen aflopen en leiden tot ernstige lichamelijke letsels ten gevolge van de schade aan de zaagketting of het zwaard.



Zorg ervoor dat de hoogsnoeier normaal wordt gebruikt en vergewis u ervan dat er geen onderdeel ontbreekt of dat de machine nergens barsten vertoont alvorens te beginnen werken.

Controleer in het bijzonder op loszittende verbindingen, schroeven en moeren, en brandstoflekken.

* Anders kunnen er ernstige ongevallen gebeuren.

Voor u begint te werken of wanneer u met de hoogsnoeier een hard voorwerp hebt geraakt, zoals een steen, ga dan na of de knopbout van de aandrijfeenheidverbinding niet los is gekomen.

* Anders zou het hulpstuk af kunnen vallen.

Zorg ervoor dat de knop in de voorgeschreven positie wordt gedraaid bij het installeren van de hoogsnoeier.

* Het hulpstuk zou los kunnen komen.

⚠ WAARSCHUWING



Controleer de toestand van de zaagketting en bevestigingsmoeren vóór/na het snoeien.

* Wanneer de zaagketting barsten vertoont of los zit, kan de zaagketting afsplinteren en de rondvliegende stukken van de zaagketting kunnen personen raken of het hulpstuk zou beschadigd kunnen raken.

In geval van een obstakel (draden, enz.) in de buurt van de te snoeien takken dat niet kan worden verwijderd, moet u er bij het snoeien op letten dat de zaagketting niet in contact komt met het betreffende obstakel.

* Anders kan een persoon vallen door de impact en in contact komen met de zaagketting, met ernstige letsels tot gevolg. Of rondvliegende stukken van obstakels kunnen in uw ogen terechtkomen, met ernstige letsels zoals gezichtsverlies tot gevolg.

⚠ VOORZICHTIG



Wanneer de zaagketting bot of beschadigd is, mag u de hoogsnoeier niet gebruiken.

* Anders kan er schade ontstaan aan de hoogsnoeier door overbelasting.



Wanneer u in de buurt van een wagen of een gebouw werkt, moet u de dingen er rondom uit de buurt van het werkgebied houden.

Bedek onverplaatsbare voorwerpen met stevige platen of werk niet in die zone.

* Wanneer de machine wordt gebruikt in de buurt van wagens en gebouwen, kunnen rondvliegende stenen, enz. schade veroorzaken.

Controleer het werkgebied op eventuele obstakels (lege blikjes, draden, keien, linten, enz.). Verwijder eventuele aangetroffen obstakels alvorens te werken met de hoogsnoeier.

* Rondvliegende stukken van de beschadigde zaagketting, enz. kunnen lichamelijke letsels veroorzaken.
Vreemde voorwerpen zoals draden en linten kunnen in de zaagketting verstrikt raken en de zaagketting of tandwielen beschadigen.

1.2.4 Voorzorgen bij het begin van het werk

⚠ GEVAAR



De hoogsnoeier moet worden gestart op een slipvrije en stevige ondergrond.

* Anders zult u vallen en ernstige letsels oplopen.

⚠ WAARSCHUWING



De hoogsnoeier moet worden gestart of bediend door één persoon.

* Als hij wordt bediend door meer dan één persoon zou hij mishandeld kunnen worden en zou hij in contact kunnen komen met een persoon of voorwerpen, wat tot een ongeval kan leiden.

⚠ VOORZICHTIG



Let er bij het starten van de hoogsnoeier op dat de zaagketting niet in contact komt met de grond of met obstakels.

- * Anders zou u kunnen vallen en ernstig verwond raken door contact met de zaagketting. Het kan leiden tot uiteenspattende onderdelen, met ernstige letsels zoals gezichtsverlies tot gevolg.

1.2.5 Voorzorgsmaatregelen voor gebruik

⚠ GEVAAR



Gebruik de hoogsnoeier nooit wanneer u niet stevig met beide voeten op de grond staat, zoals op een ladder, in een boom, op de achterkant van een vrachtwagen.

- * Anders zult u van de steun afvallen, de hoogsnoeier laten vallen of in contact komen met de zaagketting door een verkeerde behandeling en een ongeval veroorzaken.



Breng tijdens het snoeien een bord aan met de tekst NIET BETREDEN op een opvallende plaats om te voorkomen dat derden het werkgebied dichter dan 15m benaderen.

- * Anders kunnen er ernstige ongevallen gebeuren.

Gebruik een voertuig dat is bestemd voor werk op hoogte.

Bij werk op hoogte dient u de geldende regels en voorschriften na te leven en een geschikt hijsmiddel te gebruiken.

- * Anders zult u van de steun afvallen, de hoogsnoeier laten vallen of in contact komen met de zaagketting door een verkeerde behandeling en een ongeval veroorzaken.

⚠ WAARSCHUWING



Gebruik de hoogsnoeier niet in een besloten ruimte.

- * Uitlaatgassen zijn slecht voor de gezondheid.

Gebruik de hoogsnoeier niet bij slecht zicht, zoals na zonsondergang of voor zonsopgang.

- * Dat kan immers leiden tot ongevallen zoals contact met bepaalde voorwerpen of vallen.

Gebruik de hoogsnoeier niet te lang aan één stuk door.

- * Wanneer hij te lang aan één stuk door wordt gebruikt, kunnen de trillingen het wittevingersyndroom veroorzaken.

Gebruik de hoogsnoeier nooit met één hand.

- * U zou de hoogsnoeier immers kunnen laten vallen of in contact kunnen komen met de zaagketting door een verkeerde behandeling, met een ongeval tot gevolg.

Wanneer de zaagketting begint te bewegen wanneer de motor in leegloop draait, mag u de hoogsnoeier niet gebruiken.

- * Anders kunnen er ongelukken gebeuren.

Gebruik de tip van het zwaard niet om te snoeien.

- * Anders kunt u de controle over de hoogsnoeier verliezen, waardoor de gebruiker gewond kan raken en waardoor andere personen in de buurt gewond kunnen raken door terugslag, of materiële schade.

⚠ WAARSCHUWING



Concentreer u op het werk tijdens het snoeien en ga niet staan praten.

Wanneer u genoodzaakt bent ander werk te doen, dient u eerst de motor stil te zetten.

*Wanneer hij zich niet op het snoeien concentreert, kan de gebruiker onverwacht gewond raken ten gevolge van een gebrek aan concentratie.

Las regelmatig een rustpauze in bij het snoeien van bomen boven het hoofd.

*Wanneer u zonder pauze blijft doorwerken, worden uw armen moe en kunt u de hoogsnoeier steeds moeilijker vasthouden, waardoor hij zou kunnen vallen en lichamelijke letsels veroorzaken.

Verwijder obstakels en kijk uit waar u stapt tijdens het gebruik van de hoogsnoeier.

*Als de ondergrond onveilig is, kunnen er ongevallen gebeuren ten gevolge van struikelen of vallen.

Wanneer hij zich omdraait of van houding verandert, dient de gebruiker dat traag te doen om te voorkomen dat het bewegende deel in contact zou komen met personen of voorwerpen in de omgeving.

* Anders kunnen de personen letsels oplopen of de voorwerpen beschadigd raken door contact met het bewegende onderdeel, of kan de gebruiker vallen door de terugslag van de machine.

Bij het snoeien van hagen of bomen boven oogniveau, dient u de haag of boom regelmatig te controleren op personen, dieren of obstakels.

* Wanneer u niet regelmatig controleert, zou de hoogsnoeier in contact kunnen komen met een persoon, voorwerp, enz., met een ongeval tot gevolg.

⚠ VOORZICHTIG



Controleer het werkgebied op lege blikjes, draad, stenen, lint, enz.

Verwijder eventuele voorwerpen alvorens te beginnen werken.

* Anders kunnen er lichamelijke letsels worden veroorzaakt door rondvliegende stukjes gebroken zaagketting, enz.

Let er tijdens het gebruik regelmatig op dat er kettingolie wordt toegevoerd.

* Anders kan de zaagketting of het zwaard beschadigd raken, of kunt u brandwonden oplopen wanneer u het heel heet geworden zwaard aanraakt.

Draag een stofmasker wanneer u veel takken moet snoeien.

* Anders kan uw gezondheid worden geschaad door zaagsel, enz.

Werk in een positie waarin u niet kunnen worden geraakt door vallende takken. Werk volgens de in de handleiding beschreven methode.

* U kunt gewond raken door vallende takken en terugverende takken.

1.2.6 Voorzorgen voor onderhoud

⚠ WAARSCHUWING



Vóór het uitvoeren van onderhoud, reparaties of reinigingen dient u de motor stil te zetten en het hulpstuk van de aandrijfeenheid te verwijderen.

* Als de motor start tijdens het werk, kunnen uw handen of vingers worden verwond door de bewegende onderdelen of door de zaagketting.

Voer geen andere onderhouds- of herstellingsingrepen uit dan die beschreven in de handleiding. Raadpleeg de dealer.

* Anders kunnen er ongevallen gebeuren.

Stop de motor en verwijder het hulpstuk van de aandrijfeenheid alvorens de zaagketting te spannen of te slijpen. Draag handschoenen tijdens het werken.

* Anders kunnen uw handen en vingers worden afgezaagd.

⚠ VOORZICHTIG



Gebruik een speciaal vet.

* Het hulpstuk zou defect kunnen zijn.

Als de spanning van de zaagketting wordt bijgesteld tijdens het gebruik, moet u de zaagketting na gebruik losser zetten.

* Anders kan ze een defect veroorzaken.

Controleer of de tip van de zaagketting niet versleten is.

* Als hij versleten is, is de zaagketting bot, waardoor ze minder efficiënt werkt. Bovendien moet er meer kracht worden uitgeoefend bij het snoeien, waardoor de motor of de hoogsnoeier beschadigd kunnen raken.

Reinig de groef van het zwaard.

* Als ze niet wordt gereinigd, kunnen stof, houtsap of kettingolie hard worden en ervoor zorgen dat de hoogsnoeier vastloopt bij het volgende gebruik.

1.2.7 Voorzorgen voor het verhelpen van storingen

⚠ GEVAAR



Voor het verhelpen van storingen dient u het product uit het hulpstuk en de aandrijfeenheid te verwijderen.

* Als de motor start tijdens het werk, kunnen uw handen of vingers worden verwond door de bewegende onderdelen of door de zaagketting.

1.2.8 Voorzorgen voor transport

⚠ WAARSCHUWING



Vervoer de hoogsnoeier nooit met een fiets of een motorfiets.

* Wanneer u de hoogsnoeier laat vallen, kan hij de gebruiker verwonden en kan de hoogsnoeier beschadigd raken.



Draag voor het transporteren van de hoogsnoeier geschikte kleding en een persoonlijke beschermingsuitrusting.

* Anders kunt u letsels oplopen.

Alvorens de hoogsnoeier te vervoeren, dient u de motor te stoppen en te wachten tot de zaagketting tot stilstand is gekomen alvorens de transportbescherming over de zaagketting aan te brengen.

* Uw lichaam, handen of vingers zouden verwond kunnen raken of voorwerpen zouden beschadigd kunnen worden door contact met de zaagketting.

Bevestig de hoogsnoeier aan een harnas of houd de asbuis in evenwicht voor het transporteren.

* Anders zou de hoogsnoeier kunnen vallen, met letsels of schade aan de hoogsnoeier tot gevolg.

Verwijder obstakels en kijk uit waar u stapt tijdens het transporteren van de hoogsnoeier.

* Als de ondergrond onveilig is, kunnen er ongevallen gebeuren ten gevolge van struikelen of vallen.

Alvorens de hoogsnoeier te vervoeren in de laadbak van een truck, enz., dient u het hulpstuk te verwijderen van de aandrijfeenheid, en het vervolgens te bevestigen zodat het niet kan bewegen.

* Anders zou het hulpstuk van de truck kunnen vallen, met letsels of schade aan de hoogsnoeier tot gevolg.

1.2.9 Voorzorgen voor het opbergen

⚠ WAARSCHUWING



Wanneer u het hulpstuk opbergt met de haak van de buiskap bevestigd aan de buis, enz., mag u niet trekken of draaien aan het hulpstuk.

Of, bevestig het aan de vaste stang die voldoende sterk is.

* Anders zal het vallen en ernstige letsels veroorzaken.

⚠ VOORZICHTIG



Alvorens het hulpstuk op te bergen, dient u de transportbeschermer op de zaagketting aan te brengen.

* Anders kan het een gebruiker verwonden door contact met de zaagketting, of zelfs ernstig letsel veroorzaken door contact met de zaagketting wanneer de gebruiker valt of struikelt.

Berg het hulpstuk op op een plaats buiten het bereik van kinderen of dieren.

* Anders kan het een gebruiker verwonden door contact met de zaagketting, of zelfs ernstig letsel veroorzaken door contact met de zaagketting wanneer de gebruiker valt of struikelt.

1.2.10 Voorzorgen in verband met vet

⚠ GEVAAR



Berg het vet op op een plaats buiten het bereik van kinderen.

Doe het in een recipiënt zodat het vet niet wordt gemorst, en markeer het recipiënt zodat u weet wat de inhoud is.

* Wanneer iemand er per ongeluk van drinkt, zal de persoon in kwestie zich ziek voelen.

⚠ VOORZICHTIG



Gooi vet nooit in een rivier, in de zee of op de grond.

* Anders kan het milieu verontreinigd worden.

1.2.11 Voorzorgen voor het behandelen van kettingolie

⚠ VOORZICHTIG



Vul het kettingoliereservoir met kettingolie vóór gebruik.

Tijdens de werking dient u regelmatig na te gaan of de kettingolie wordt aangevoerd.

* Anders kunnen de zaagketting en het zwaard beschadigd raken. Bovendien kan het zwaard te heet worden, waardoor u brandwonden kunt oplopen.

Stel de olietoevoer in op basis van het te snoeien type van bomen of het type van kettingolie.

* Als er te weinig olie wordt toegevoerd, kunnen de zaagketting of het zwaard beschadigd raken. Bovendien kan het zwaard te heet worden, waardoor u brandwonden kunt oplopen.

Gebruik kettingzaagolie.

* Als u andere olie gebruikt, kan de smering minder doeltreffend zijn, met vroegtijdige slijtage of schade aan de zaagketting of het zwaard tot gevolg.

1.3 Veiligheidsinrichtingen en bescherming

1.3.1 Veiligheidsinrichtingen (stopinrichtingen)

Om de hoogsnoeier te stoppen bij een ongeval of abnormaliteit, dient u de stopinrichting te gebruiken om de werking van de zaagketting te stoppen.

De aandrijfeenheid bevat de gastrekker en de start/stop-schakelaar als stopinrichtingen.

Kijk in de handleiding bij de aandrijfeenheid voor meer informatie.

1.3.2 Veiligheidsinrichtingen (snelontgrendeling)

Bij een ongeval of een abnormaliteit kan de hoogsnoeier worden losgemaakt van het harnas met behulp van het snelontgrendelingssysteem.

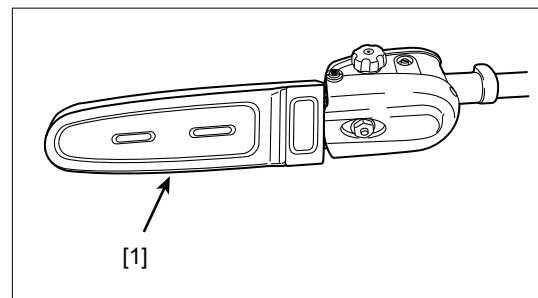
Kijk in de handleiding bij de aandrijfeenheid voor meer informatie.

1.3.3 Beschermer

(A) Transportbeschermer [1]

Breng de beschermer [1] aan op de zaagketting voor het transporteren of opbergen van de hoogsnoeier, ter voorkoming van ongevallen door contact met de zaagketting of door de ophoping van vreemde materialen op de kettingbeschermer.

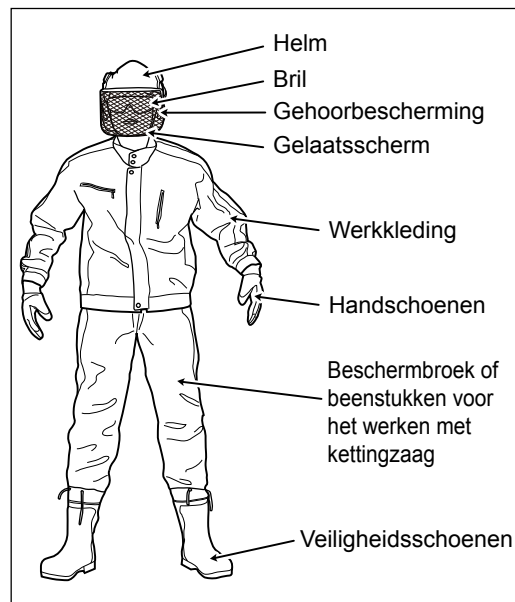
Kijk naar de tekening rechts.



1.4 Beschermingsuitrusting

Wanneer u de hoogsnoeier gebruikt om te snoeien of zagen, dient u steeds de volgende beschermingsuitrusting te dragen.

- (a) Helm
- (b) Werkkledij (vest met lange mouwen en lange broek of beenkappen voor het bedienen van een kettingzaag)
- (c) Veiligheidsschoenen (of stevige hoge schoenen met slipvrije zool) (Hoge veiligheidsschoenen met stalen tip worden aanbevolen.)
- (d) Handschoenen (stevige, slipvrije handschoenen)
- (e) Veiligheidsbril
- (f) Gelaatsscherm (aanbevolen in combinatie met veiligheidsbril)
- (g) Gehoorbescherming
- (h) Beschermbroek of beenstukken voor het werken met kettingzaag.



►►Opmerking

- Gebruik een veiligheidsbril, gehoorbescherming, een helm, een beschermbroek, enz. die voldoen aan de geldende normen
- Draag geen juwelen of dassen.
- Lang haar moet worden opgebonden.
- Wanneer uw vest of broek los zitten, dient u de manchetten rond uw polsen en de broekzomen rond uw enkels te stropen.
- Wanneer u veel takken moet snoeien, dient u een stofmasker te dragen.

1.5 Geluid

Het geluid van de hoogsnoeier kan permanente gehoorschade veroorzaken.

Een persoon die met de hoogsnoeier werkt, moet gehoorbescherming dragen.

Een persoon die de hoogsnoeier frequent gebruikt, moet een gehoortest ondergaan.

Wees echter voorzichtig bij het gebruiken van gehoorbescherming. Uw vermogen om geschreeuw of een alarm te horen wordt er immers door beperkt.

1.6 Trilling

De door de hoogsnoeier gegenereerde trillingen veroorzaken het wittevingersyndroom (verschijnsel van Reynaud) of het handwortelsyndroom. Dat veroorzaakt aanzwellende pijn of zenuwverlamming in de handen, en kan de handen permanent beschadigen.

Om dergelijke problemen te voorkomen, mag u de hoogsnoeier niet te lang aan één stuk door gebruiken. Las regelmatig pauzes in.

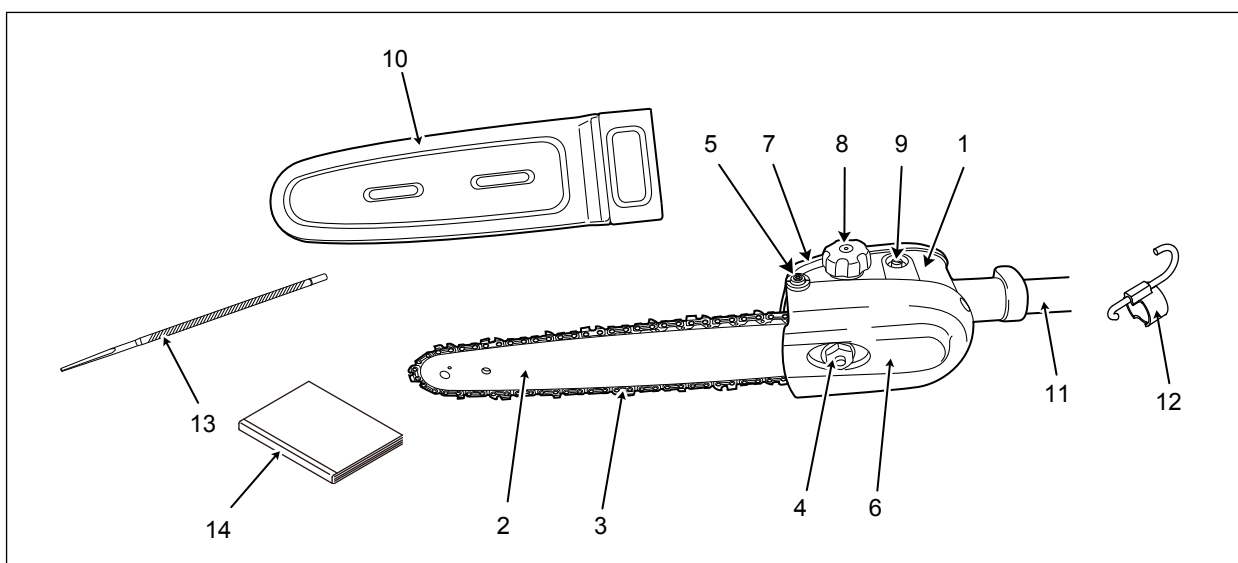
2. Overzicht

2.1 Namen van onderdelen en hun functies

De hoogsnoeier is een toestel dat als hulpstuk wordt geïnstalleerd op een aandrijfeenheid (afzonderlijk verkocht). Hieronder ziet u een tekening van het hulpstuk met de namen en functies van ieder onderdeel.

►►Opmerking

- Er bestaan verschillende types van aandrijfeenheden. Voor details over de aandrijfeenheid verwijzen wij u naar de handleiding van de aandrijfeenheid.

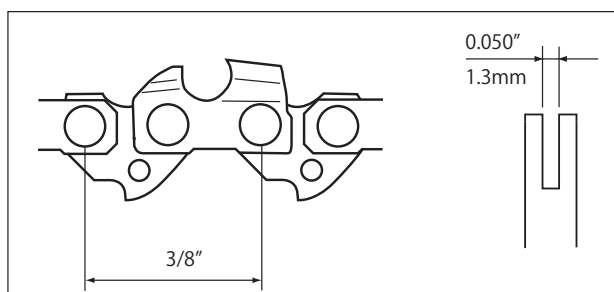


Nr.	Naam	Beschrijving
1	Overbrengingskast	Is verbonden met het kettingtandwiel en brengt het vermogen van de drijfjas over naar de ketting.
2	Zwaard	Brengt de draaibeweging van de drijfjas over op de overbrengingskast.
3	Zaagketting	Draait met hoge snelheid rond om bomen of takken te zagen.
4	Zwaardmoer	Een moer om het zwaard vast te zetten
5	Spanbout	Een bout om het zwaard te verstellen om de kettingspanning te regelen.
6	Kettingkast	Een afscherming om de zaagketting en het aandrijftandwiel te beschermen
7	Kettingoliereservoir	Een reservoir voor de kettingolie
8	Kettingolietankdop	Verwijder hem en vul het reservoir met kettingolie.
9	Kettingolieregelschroef	Een schroef om de kettingolietoevoerhoeveelheid te regelen. Wanneer ze linksom wordt gedraaid, neemt de toegevoerde hoeveelheid toe
10	Transportbeschermer	Een onderdeel om de zaagketting te beschermen bij het transporteren of opbergen
11	Asbuis	Dit is een koker waar de aandrijfjas in draait.
12	Buiskap	Een onderdeel om te voorkomen dat er stof, enz. in de asbuis naar binnen kan dringen
13	Ronde vijl	Gebruikt om de zaagketting te slijpen. $\varnothing 5/32$ inches (4mm)
14	Handleiding	Deze handleiding

2.2 Technische gegevens

■ Technische standaardgegevens

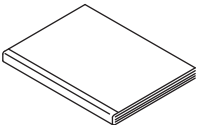
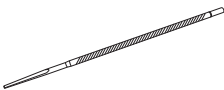
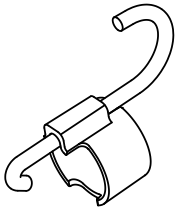
Item	Specificatie
Motor	Zie de handleiding van uw aandrijfeenheid.
Zaagketting	JLA1-13-45 (een samen verpakt onderdeel) Oregon: 91VX-45E, 91VG-45E (voor reparatie)
Zwaard	12 inches
Gewicht van hulpstuk	1,5 kg (Europa) 1,6 kg (Australië) (exclusief zaagketting, zwaard en transportbeschermer)



2.3 Bijgeleverde items

De volgende items zijn bijgeleverde items. Voor de aandrijfeenheid verwijzen wij u naar de handleiding van de aandrijfeenheid.

■ Bijgeleverde items

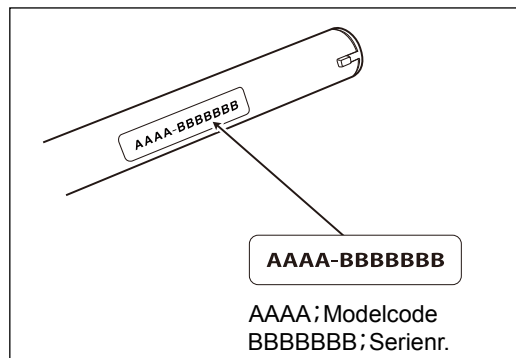
Handleiding (dit boek) 	Ronde vijl 	Buiskap 
---	---	--

2.4 Plaats van model- en serienr.

Deze handleiding is voor hulpstuk van model van dezelfde reeks.

Controleer het model van uw hulpstuk op het kenplaatje op de machinebehuizing en lees de bijbehorende hoofdstukken.

Noteer het serienr. (zie "9. Service"). U hebt dit serienr. nodig wanneer u onderdelen bestelt of wanneer u informeert naar technische of garantieaangelegenheden.




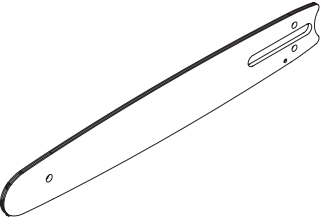

►►Opmerking

- De modelcode is een 4-cijferige numerieke code voor management.
De modelcode is niet hetzelfde als de modelnaam.

2.5 Verbruiksartikelen

De volgende items zijn de verbruiksartikelen van dit hulpstuk.

Neem contact op met de dealer voor de vervanging.

<p>Zaagketting</p> 	<p>Zwaard</p> 	<p>Kap</p> 
--	---	--

3. Installatie en afstelling

⚠ WAARSCHUWING



Schakel de motor uit alvorens onderdelen te installeren of te verwijderen.

* Als de motor start tijdens het werk, kunnen uw handen of vingers worden verwond door de bewegende onderdelen of door de zaagketting.

3.1 Installeren en verwijderen van zaagkettingzwaard

Dit werk is noodzakelijk voor installatie na aankoop of onderhoud.

⚠ WAARSCHUWING



Draag stevige handschoenen voor het behandelen van de zaagketting.

* Anders kunnen uw handen of vingers worden verwond door de zaagketting.

3.1.1 Verwijderen

1 Installeer de transportbeschermer.

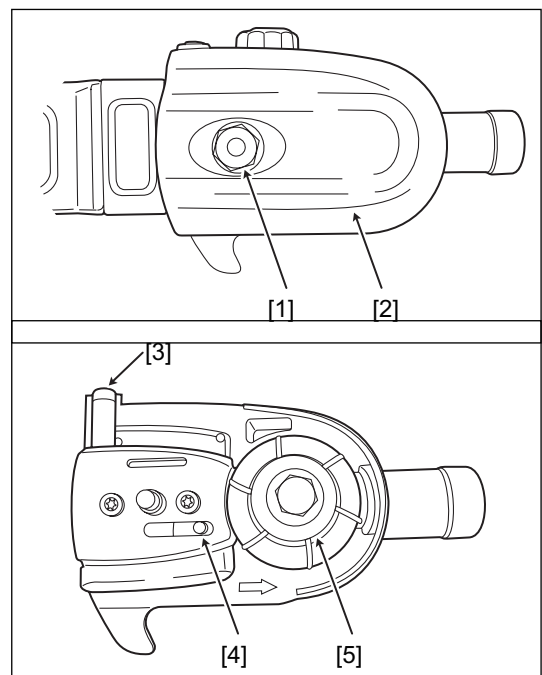
►► Opmerking

- Bij aankoop is de zaagketting/het zwaard niet gemonteerd. Stappen 1 en 5 zijn niet nodig.

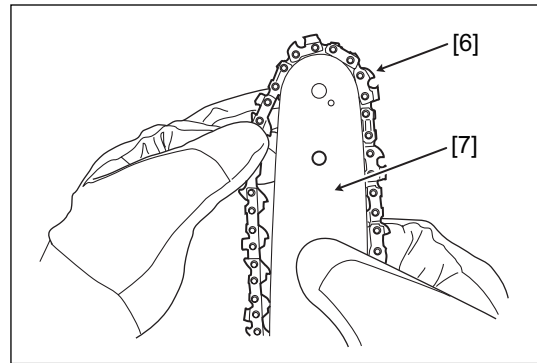
2 Draai de zwaardmoer [1] linksom om ze te verwijderen.

3 Verwijder de kettingkap [2].

4 Draai de spanbout [3] linksom om de spannen [4] naar het kettingtandwiel te verplaatsen [5].

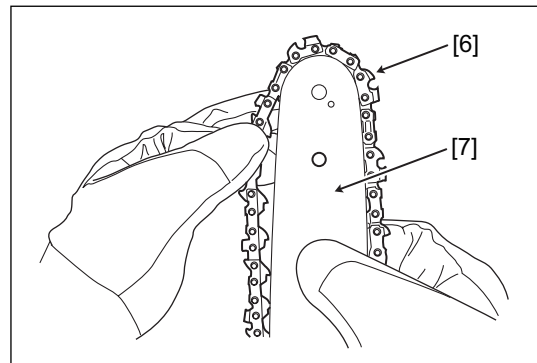


- 5** Verwijder het zwaard [7] en de zaagketting [6] uit de overbrengingskast.



3.1.2 Installatie

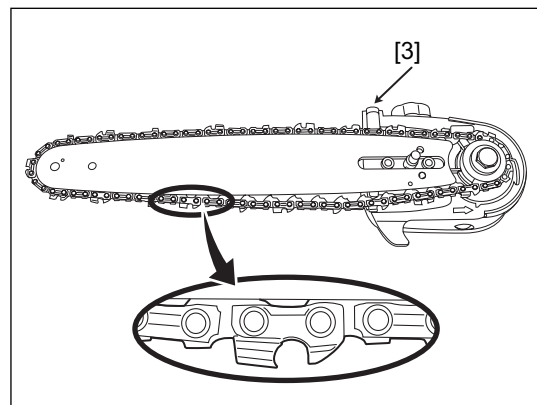
- 1** Installeer de zaagketting [6] op het zwaard [7].
- 2** Zet de zaagketting in de correcte positie en installeer ze zo dat de spanopening en de spanpen zich tegenover elkaar bevinden. Breng de zaagketting aan op het kettingtandwiel.



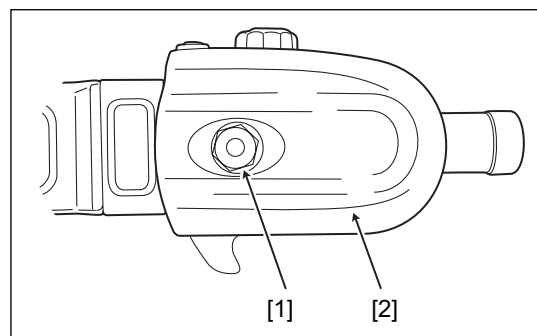
- 3** Draai de spanbout [3] rechtsom tot de zaagketting bijna volledig is opgespannen.

►► Opmerking

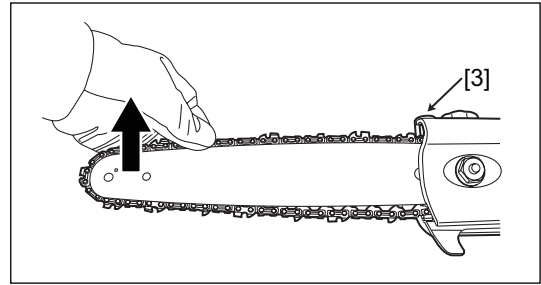
- Oefen spanning uit op de zaagketting en controleer of de ketting zich in de groef van het zwaard bevindt.



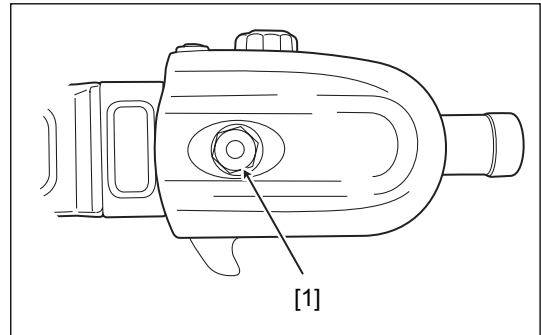
- 4** Installeer de kettingbeschermer [2] en draai de zwaardmoer lichtjes aan [1].



- 5** Richt het zwaard opwaarts en span de zaagketting op met de spanbout [3] zodat de zaagketting mooi aansluit op het zwaard.



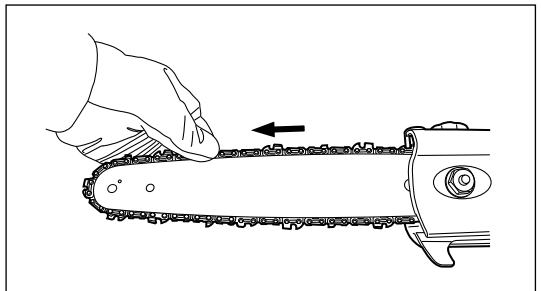
- 6** Til het zwaard op en draai de zwaardmoer [1] aan met een sleutel.



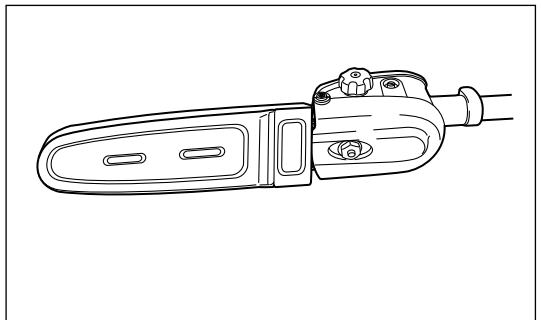
- 7** Vergewis u ervan dat de zaagketting gemakkelijk met de hand kan worden bewogen.

►► Opmerking

- Als ze niet gemakkelijk kan worden bewogen, dient u te herbeginnen vanaf stap 1.



- 8** Installeer de transportbeschermer.
(Zie 1.3.3 Beschermer.)



►► Opmerking

- Aangezien een nieuwe zaagketting vlugger uitrekt dan een oudere, dient u de zaagkettingspanning regelmatig te controleren.

3.2 Installatiemethode

3.2.1 Combinatie met aandrijfeenheid

⚠ WAARSCHUWING



Installeer geen aandrijfeenheid op het hulpstuk die niet door ons werd goedgekeurd.

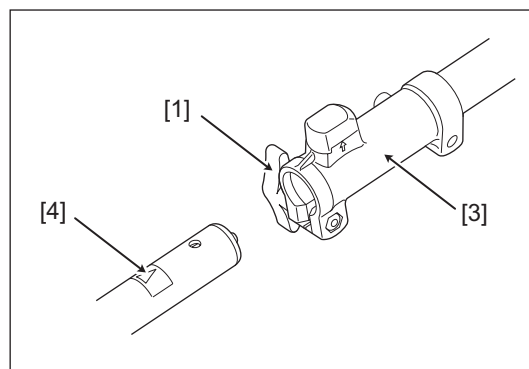
* Het hulpstuk zou los kunnen komen tijdens het gebruik, en een ernstig ongeval kunnen veroorzaken.

Het hulpstuk kan uitsluitend worden geïnstalleerd op de door ons goedgekeurde apparatuur (zie hieronder). Kijk in de onderstaande tabel voor meer details.

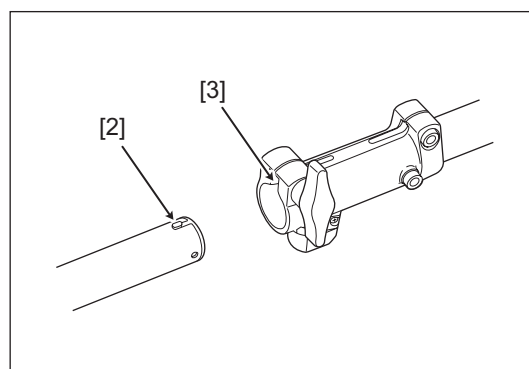
Fabrikant	Door ons goedgekeurde aandrijfeenheid
Thai Honda Manufacturing Co.,Ltd.	UMC425E
Thai Honda Manufacturing Co.,Ltd.	UMC435E
Thai Honda Manufacturing Co.,Ltd.	UMC425U
Thai Honda Manufacturing Co.,Ltd.	UMC435U

3.1.2 Installeren

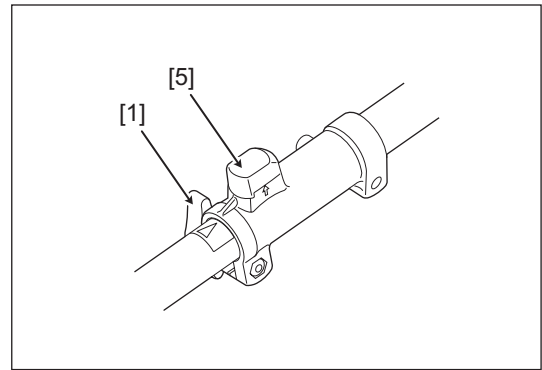
1 Draai de knopbout [1] van de aandrijfeenheidverbindingen los.



2 Breng de uitstulping [2] op het uiteinde van de buis overeen met de gleuf in het verbindingshuis [3], en steek de buis in tot aan het label [4].

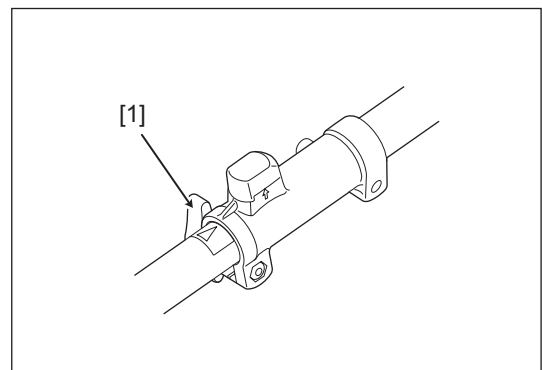


- 3** Zorg ervoor dat de positioneringsknop [5] in zijn oorspronkelijke stand wordt gebracht, en draai de knopbout [1] van de aandrijfeenheidverbindingen weer vast.



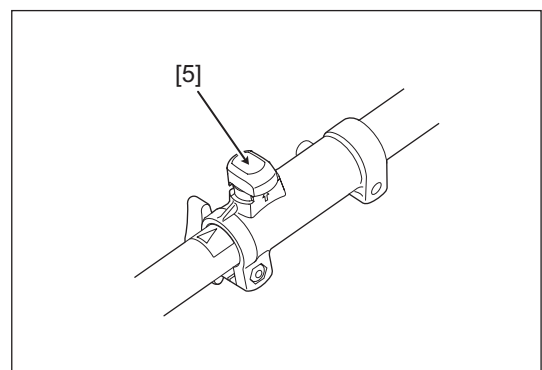
3.2.3 Verwijderen

- 1** Draai de knopbout [1] van de aandrijfeenheidverbindingen los.



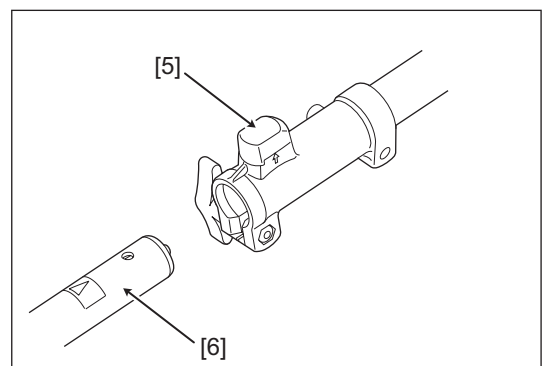
- 2** Til de positioneringsknop [5] op en draai er aan.

Wanneer de positioneringsknop wordt opgetild, kan hij zowel linksom als rechtsom 90° worden gedraaid.



- 3** Verwijder de asbuis [6].

Wanneer de asbuis moeilijk kan worden verwijderd, houd ze dan zo dat het hulpstuk parallel is met de buis van de aandrijfeenheid, en trek ze er vervolgens uit.



- 4** Draai aan de positioneringsknop [5] tot hij zich in het midden bevindt.

Wanneer de positioneringsknop [5] naar het midden wordt gedraaid, wordt hij neerwaarts ontgrendeld.

4. Bediening

⚠ WAARSCHUWING



Draag een gepaste individuele beschermingsuitrusting tijdens het gebruik van de hoogsnoeier.

* Anders kunt u lichamelijke letsels oplopen.

4.1 Transportmethode

⚠ WAARSCHUWING



Vervoer de hoogsnoeier nooit met een fiets of een motorfiets.

* Wanneer u de hoogsnoeier laat vallen, kan hij de gebruiker verwonden en kan de hoogsnoeier beschadigd raken.



Alvorens de hoogsnoeier te vervoeren, dient u de motor te stoppen en te wachten tot de zaagketting tot stilstand is gekomen alvorens de transportbeschermer over de zaagketting aan te brengen.

* Uw lichaam, handen of vingers zouden verwond kunnen raken of voorwerpen zouden beschadigd kunnen worden door contact met de zaagketting.

Bevestig de hoogsnoeier aan een harnas of houd de asbuis in evenwicht voor het transporteren.

* Anders zou de hoogsnoeier kunnen vallen, met letsels of schade aan de hoogsnoeier tot gevolg.

Verwijder obstakels en kijk uit waar u stapt tijdens het transporteren van de hoogsnoeier.

* Als de ondergrond onveilig is, kunnen er ongevallen gebeuren ten gevolge van struikelen of vallen.

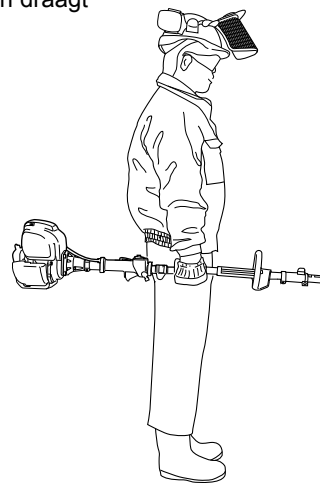
Alvorens de hoogsnoeier te vervoeren in de laadbak van een truck, enz., dient u het hulpstuk te verwijderen van de aandrijfeenheid, en het vervolgens te bevestigen zodat het niet kan bewegen.

* Anders zou het hulpstuk van de truck kunnen vallen, met letsels of schade aan de hoogsnoeier tot gevolg.

-
- 1** Draag een persoonlijke beschermingsuitrusting. Meer informatie over persoonlijke beschermingsuitrustingen vindt u in "1.4 Persoonlijke beschermingsuitrusting".
 - 2** Zorg ervoor dat de motor is gestopt en dat de zaagketting niet beweegt.
 - 3** Installeer de transportbeschermer.

- 4** <Wanneer u de hoogsnoeier in uw handen draagt. >
Bevestig hem aan het harnas of gebruik de asbuis om hem in evenwicht te houden.

Wanneer u de hoogsnoeier in uw handen draagt



<Bij vervoer per truck, enz.>

- (1) Verwijder het hulpstuk van de aandrijfeenheid.
- (2) Leg de hoogsnoeier in de laadbak van de truck, en zet hem vast zodat hij niet kan bewegen.

4.2 Controle vóór gebruik

⚠ GEVAAR



Zorg ervoor dat de hoogsnoeier normaal wordt gebruikt en vergewis u ervan dat er geen onderdeel ontbreekt of dat de machine nergens barsten vertoont alvorens te beginnen werken.

Controleer in het bijzonder op loszittende verbindingen, schroeven en moeren, en brandstoflekken.

* Anders kunnen er ernstige ongevallen gebeuren.

Alvorens de hoogsnoeier te gebruiken, dient u het volgende te controleren:

- (a) Controleer ieder onderdeel. Wanneer een onderdeel defect is, moet u het laten repareren.
 - Controleer de onderdelen (moeren en schroeven, enz.) op vastheid, barsten, buiging of vervorming.
 - Controleer de zaagketting en het zwaard op schade.
 - Controleer of de zaagketting goed geslepen is.
 - Controleer de spanning van de zaagketting.
 - Controleer of de kettingolie wordt toegevoerd.

- (b) Ga na of de hoogsnoeier naar behoren werkt. Als dat niet het geval is, verzoekt u om een reparatie.
 - Controleer of de gastrekker vrij beweegt (of hij automatisch terugkeert naar zijn uitgangspositie.)
 - Ga na of de start/stop-schakelaar normaal werkt.

- (c) Controleer de handgreep en reinig hem eventueel.
 - Controleer of hij schoon is (of er geen olie of hars op zit.)
 - Ga na of hij droog is.

- (d) Controleer of er geen kettingolie lekt.

In geval van een kettingolielek, dient u de machine te laten herstellen door de dealer.
Wanneer er brandstof wordt gemorst bij het toevoeren van de olie, moet u die afvegen.

- (e) Controleer de hoogsnoeier in leegloop. Neem in geval van een probleem contact op met uw dealer voor afstelling of reparatie.
 - Of de zaagketting niet beweegt in leegloop
 - Of de leegloopstatus normaal is

4.3 Starten en stoppen

De hoogsnoeier wordt aangedreven door de aandrijfeenheid.
Kijk in de handleiding van de aandrijfeenheid.

4.3.1 Starten

⚠ GEVAAR



De hoogsnoeier moet worden gestart op een slipvrije en stevige ondergrond.

* Anders zult u vallen en ernstige letsels oplopen.

⚠ WAARSCHUWING



De hoogsnoeier moet worden gestart of bediend door één persoon.

* Als hij wordt bediend door meer dan één persoon zou hij mishandeld kunnen worden en zou hij in contact kunnen komen met een persoon of voorwerpen, wat tot een ongeval kan leiden.

Kijk in de handleiding van de aandrijfeenheid voor het starten van de hoogsnoeier.

4.3.2 Stoppen

Wanneer u de gastrekker loslaat, neemt het motorvermogen af en stopt de beweging van de zaagketting. Ze zal echter nog eventjes blijven bewegen (vliegwieleffect), en de gasklep gaat niet onmiddellijk dicht wanneer u de gastrekker loslaat.

Kijk in de handleiding bij de aandrijfeenheid voor meer informatie.

4.4 Voorzorgsmaatregelen voor bediening

Bij het bedienen van de hoogsnoeier dient u het volgende in acht te nemen, evenals “1.2 Algemene voorzorgsmaatregelen”.

- Wanneer u moe wordt tijdens het snoeien, las dan op tijd een pauze in. Wanneer u blijft werken zonder een pauze te nemen, bestaat de kans dat u de controle over de hoogsnoeier verliest. Of als u moeite ondervindt bij het uitvoeren van zware taken, raadpleeg dan een arts alvorens de hoogsnoeier te gebruiken.
- Houd personen op een afstand van minstens 15m wanneer u de machine gebruikt.
- Snoei geen andere voorwerpen dan takken.
- Probeer geen boomstammen door te zagen.
- Gebruik altijd uw beide handen om de hoogsnoeier vast te houden tijdens het snoeien. Gebruik de machine niet wanneer het regent.
- Pak de bedieningshendel vast met uw rechterhand. Pak de lusvormige handgreep met uw linkerhand vast. (Zelfde geldt voor linkshandigen)
- Als de zaagketting blokkeert in dikke takken of andere obstakels tijdens het snoeien, dient u de motor onmiddellijk te stoppen.
- De hoogsnoeier is niet geïsoleerd tegen elektrische schokken. Blijf minstens 10m uit de buurt van de elektrische kabel. Laat een gekwalificeerde elektricien draden of kabels verwijderen die kunnen worden verwijderd. Als er nog steeds draden of kabels zijn die niet kunnen worden verwijderd, gebruik de hoogsnoeier dan niet.
- Wees uiterst voorzichtig wanneer u op een glibberige ondergrond werkt. Kijk ook uit voor een ruwe bodem, stronken, wortels, grachten en gaten waar u over kunt struikelen en vallen. Gebruik de hoogsnoeier niet wanneer het regent.
- In geval van problemen zoals een botte zaagketting, enz., stop dan onmiddellijk met snoeien en ga na of er geen onderdeel gebarsten of verdwenen is, of of er voldoende kettingolie is. Zelfs wanneer de zaagketting slechts oppervlakkige barsten vertoont in plaats van schade of slijtage, dient u ze te vervangen.
- Stel de hoek van het zaagkettingzwaard zo in dat de hoogsnoeier kan worden vastgehouden op een manier waarbij de gebruiker niet te vlug moe wordt. Gebruik het harnas.
- Om brand te voorkomen, mag u de hoogsnoeier niet gebruiken op plaatsen waar zich organisch sediment, bladeren of grote hoeveelheden smeermiddel bevinden.
- Breng de kettingbeschermer aan wanneer u de machine niet gebruikt.
- Zorg ervoor dat de zaagketting niet in contact komt met vreemde voorwerpen zoals grond en zand. Zaag niet in boomwortels die gedeeltelijk in de grond zitten.
- Zorg voor een stevige ondergrond en voldoende vluchtruimte. Vergewis u ervan dat er zich geen obstakels in de vluchtruimte bevinden alvorens u begint te werken.
- Controleer regelmatig of er kettingolie wordt toegevoerd.
- Controleer regelmatig of er voldoende zaagkettingolie in het reservoir is.
- Verdeel het werk in stukken en las pauzes in.

4.5 Snoeien

⚠ GEVAAR



Houd kinderen en/of dieren buiten het werkbereik (straal van 15m) van de hoogsnoeier.

* Anders gebeuren er ernstige ongevallen.

⚠ WAARSCHUWING



De hoogsnoeier moet worden gestart of bediend door één persoon.

* Als hij wordt bediend door meer dan één persoon zou hij mishandeld kunnen worden en zou hij in contact kunnen komen met een persoon of voorwerpen, wat tot een ongeval kan leiden.

⚠ VOORZICHTIG



Vul het kettingoliereservoir vóór gebruik met kettingolie.

Tijdens de werking dient u regelmatig na te gaan of de kettingolie wordt aangevoerd.

* Anders kunnen de zaagketting en het zwaard beschadigd raken. Bovendien kan het zwaard te heet worden, waardoor u brandwonden kunt oplopen.

Ga staan op een plaats waar u niet kunt worden geraakt door vallende takken. Werk volgens de in de handleiding beschreven methode.

* U kunt gewond raken door vallende takken en terugverende takken.

Bij gebruik van meerdere hoogsnoeiers tegelijkertijd moet iedere gebruiker minstens 15 meter uit de buurt blijven van de anderen.

■ Methode voor het hanteren van de hoogsnoeier

- Houd de hoogsnoeier altijd met beide handen vast. Ter voorkoming van ongevallen door een verkeerde bediening, dient u de hoogsnoeier altijd goed stabiel te houden door hem als volgt vast te houden:

rechterhand: bedieningshendel

linkerhand: lusvormige handgreep

(Zelfde geldt voor linkshandigen.)

- Bewaar altijd een zekere afstand tussen het lichaam en de machine.



■ Gebruiksmethode

- Wanneer u begint te werken of tijdens het werk dient u regelmatig te controleren of er kettingolie wordt toegevoerd.
 - * Volg de instructies in "5.1.4 Controleren en regelen van kettingolietoevoer".
- Regel de toegevoerde hoeveelheid kettingolie.
 - * Volg de instructies in "5.1.4 Controleren en regelen van kettingolietoevoer".
- Houd de hoogsnoeier loodrecht op de tak die u gaat afzagen.
- Voorspel de valplaats van de te snoeien takken, en ga staan op een plaats waar u niet kunt worden geraakt door vallende takken.
- Houd de hoogsnoeier zo dat de asbuis een hoek van ten hoogste 60° vormt met de grond.
- Snoei de tak in een gepaste maat vanaf de tip naar de basis van de tak.
- Kijk uit voor vallende takken die opveren van de grond.
- Houd de hoogsnoeier loodrecht op de tak die u gaat afzagen.
- Gebruik de tip van het zwaard niet om te zagen.



4.6 Ingrepen na gebruik

Nadat u de hoogsnoeier hebt gebruikt, dient u het volgende te doen.

- 1** Draai de start/stop-schakelaar van de motor in de stand OFF (○) om de motor te stoppen.
- 2** Draai alle schroeven vast behalve de moeren, bouten en schroeven voor het afstellen van de carburateur.
- 3** Berg de hoogsnoeier op zoals beschreven in het hoofdstuk "6. Opbergen".

5. Onderhoud

⚠ WAARSCHUWING



Vóór het uitvoeren van onderhoud, reparaties of reinigingen dient u de motor stil te zetten en het hulpstuk van de aandrijfeenheid te verwijderen.

* Als de motor start tijdens het werk, kunnen uw handen of vingers worden verwond door de bewegende onderdelen of door de zaagketting.

Voer geen andere onderhouds- of herstellingsingrepen uit dan die beschreven in de handleiding. Raadpleeg de dealer.

*Anders kunnen er ongevallen gebeuren.

Draag stevige handschoenen voor het behandelen van de zaagketting.

* Anders kunnen uw handen of vingers worden verwond door de zaagketting.

Onderhoudsitems voor het hulpstuk worden als volgt beschreven.

Voor het onderhouden van de aandrijfeenheid verwijzen wij u naar de handleiding van de aandrijfeenheid.

■ Lijst van onderhoudsitems

Item	Vóór gebruik	Na gebruik	Tijdens het gebruik of het bijvullen van brandstof	Na 10 bedrijfsuren of 1 maand	Om de 20 uur of om de 3 maanden	Opmerkingen
Brandstof bijvullen en kettingolie controleren	○		○			Zie 5.1.1.
Controleren en slijpen van ketting	○		○			Zie 5.1.2.
Controleren en regelen van zaagkettingspanning	○		○			Zie 5.1.3.
Controleren en regelen van kettingolietoevoer	○		○			Zie 5.1.4.
Smeren van zwaard	○					Zie 5.2.1.
Controle van ketting wiel	○					Zie 5.2.2.
Reinigen en controleren van zwaard		○				Zie 5.3.1.
Smeren van overbrengingskast					○	Zie 5.4.1.

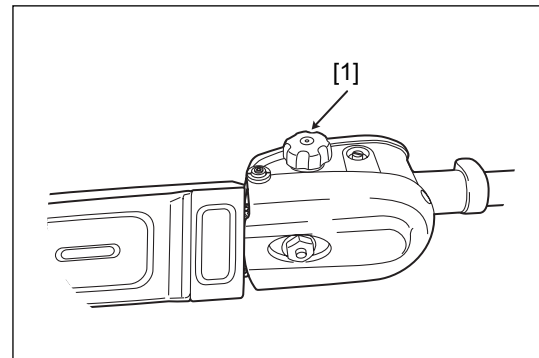
5.1 Voor/tijdens het gebruik of bij het bijvullen van brandstof

5.1.1 Bijvullen van brandstof en controleren van kettingolie

De slijtage en de duurzaamheid van de zaagketting en het zwaard hangen in grote mate af van de kwaliteit van de kettingolie. Gebruik uitsluitend specifieke kettingzaagolie.

Het kettingolietype kan in bepaalde landen onderworpen zijn aan plaatselijke regels of voorschriften. Met vragen kunt u terecht bij de dealer.

- 1** Verwijder vuil en vreemde materialen zoals stof en spaanders rondom de rand van de kettingoliereservoieropening [1].
- 2** Verwijder de dop van de kettingoliereservoieropening [1] voor kettingolie en vul kettingolie bij.
- 3** Sluit de dop van het kettingoliereservoir [1] en veeg eventuele gemorste kettingolie op.



5.1.2 Controleren en slijpen van de zaagketting

⚠ VOORZICHTIG



Controleer of de tip van de zaagketting niet versleten is.

* Als hij versleten is, is de zaagketting bot, waardoor ze minder efficiënt werkt. Bovendien moet er meer kracht worden uitgeoefend bij het snoeien, waardoor de motor of de hoogsnoeier beschadigd kunnen raken.

Controleer het volgende:

- Controleer of de randen van het bovenblad of het zijblad van de frees niet bot zijn.
- Controleer of het blad van de frees scherp is.
- Controleer of de zaagketting niet loszit of niet gebarsten of gebogen is.

►► Opmerking

- Als u barsten, breuken of buigingen vaststelt, dient u de zaagketting te vervangen. (Zie "3.1 Installeren en verwijderen van zaagkettingzwaard.")
- Als het blad van de frees versleten of bot is, dient u het te slijpen.
- Als de zaagketting bot is, dient u ze te slijpen. Als u geen slijpgereedschap hebt, kunt u raad vragen aan uw dealer.

■ Slijpen van de frees

Vergewis u ervan dat de zaagketting correct geïnstalleerd is op het zwaard alvorens u begint te slijpen.

(Zie "3.1 Installeren en verwijderen van zaagkettingzwaard.")

►► Opmerking

- Gebruik een ronde vijl voor het slijpen (bijgevoegd) van $\phi 5/32''$ (4mm.)

Volg de onderstaande procedure voor het slijpen.

- 1** Zorg ervoor dat de ronde vijl 1/5 van haar diameter (0,8mm) uitsteekt boven de bovenkant van de frees, houd de vijl horizontaal (haaks op de zijkant van het zwaard), en vijl de frees van binnen naar buiten.

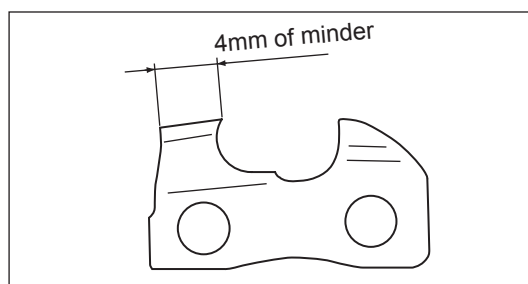
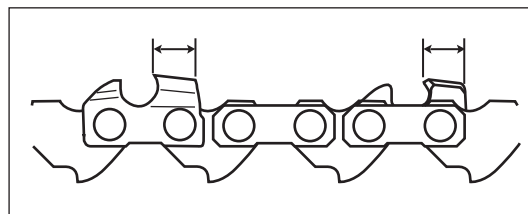
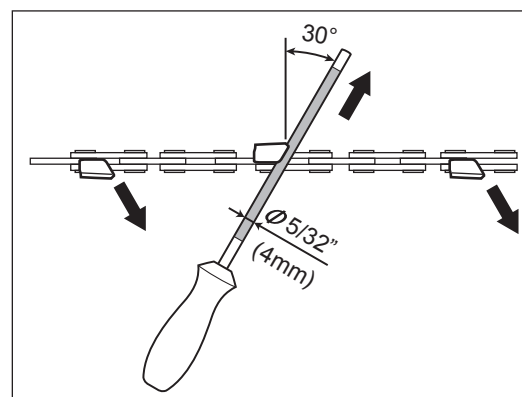
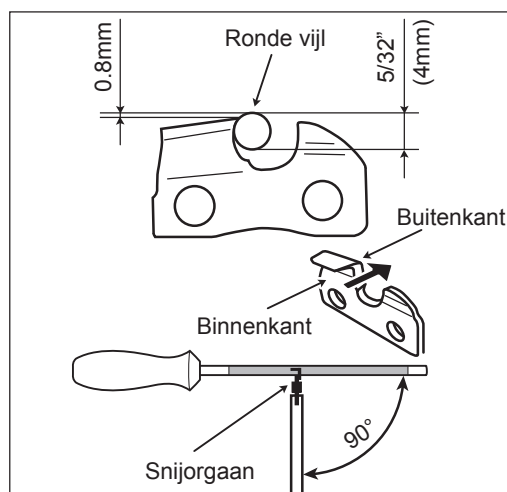
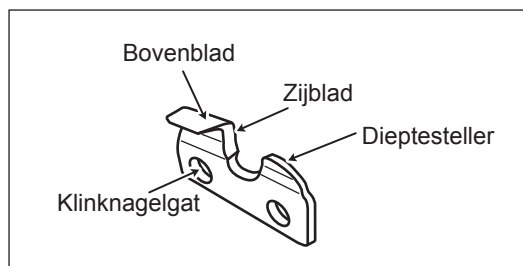
►► Opmerking

- De frezen staan afwisselend in tegenovergestelde richting (zijdelingse richting). Let op de richting.

- 2** Bij het slijpen van het bovenblad moet de hoek tussen de ronde vijl en de zaagketting 30° bedragen.

- 3** De lengte van al de frezen moet gelijk zijn.

- 4** Zodra de lengte van de frees nog slechts 4mm of minder bedraagt, dient u ze te vervangen.



■ Instellen van de dieptesteller

Vergewis u ervan dat de zaagketting correct geïnstalleerd is op het zwaard alvorens u het instellen aanvangt.

(Zie "3.1 Installeren en verwijderen van zaagkettingzwaard.")

►► Opmerking

- Wij raden u aan gebruik te maken van een dieptemaat (afzonderlijk verkocht) voor het gemakkelijk controleren en afstellen van de hoogte.

Volg de onderstaande procedure voor het instellen.

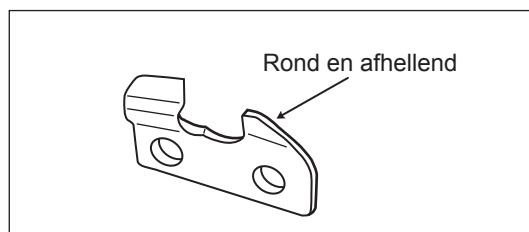
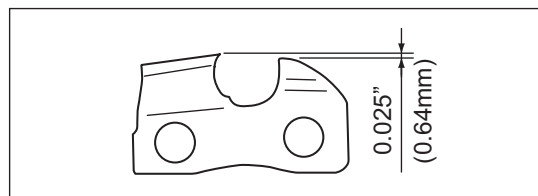
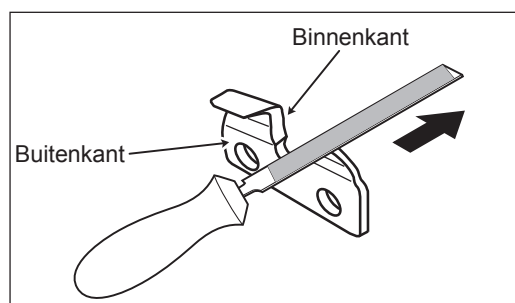
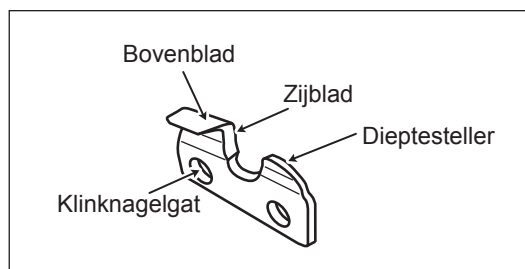
- 1** Slijp de frees met een gewone vijl van binnen naar buiten.

►► Opmerking

- De frezen staan afwisselend in tegenovergestelde richting (zijdelingse richting).

- 2** Vergewis u ervan dat het verschil van de hoogte tussen de dieptesteller en het bovenblad 0,025" (0,64 mm) bedraagt.

- 3** Na het instellen van de hoogte, vijlt u de tip van de dieptesteller zo dat ze afgerond en hellend is.



5.1.3 Controleren en regelen van zaagkettingspanning

Zorg ervoor dat de zaagketting lichtjes los is en gemakkelijk met de hand kan worden bewogen.
(Zie "3.1 Installeren en verwijderen van zaagkettingzwaard.")

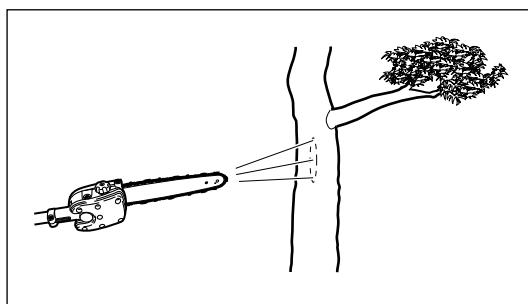
5.1.4 Controleren en regelen van kettingolie toevoer

Wanneer u begint te werken, dient u na te gaan of er kettingolie wordt toegevoerd.

- 1 Richt de tip van het zwaard naar een lichtgekleurde boom of stronk met een tussenafstand van 20 cm, en laat de motor ongeveer 1 min. werken met het gas 3/4 open.**

►► Opmerking

- Wanneer het oppervlak van de boom of de stronk gekleurd is met olie, betekent dat dat de kettingolie wordt toegevoerd.
- Bij het snoeien van droge of harde bomen of takken, moet de toegevoerde hoeveelheid kettingolie worden verhoogd.



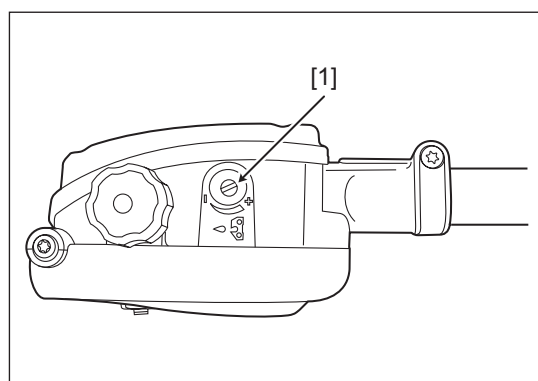
- 2 Regel de toegevoerde hoeveelheid olie.**

►► Opmerking

- Bij gebruik van biologisch afbreekbare olie, moet de toegevoerde hoeveelheid iets meer zijn dan bij gebruik van minerale kettingolie. Voor de juiste hoeveelheid kunt u terecht bij de dealer.

(a) Om de hoeveelheid toegevoerde olie te verhogen, draait u de kettingolieregelschroef [1] linksom.

(b) Om de hoeveelheid te verlagen, draait u de kettingolieregelschroef [1] rechtsom.



- 3 Ga na het instellen na of de kettingolie wel degelijk wordt toegevoerd alvorens de machine te gebruiken.**

►► Opmerking

- Als het zwaard wordt bijgesteld, neemt het kettingolieverbruik toe. Controleer tijdens het gebruik regelmatig of er nog voldoende kettingolie in het reservoir aanwezig is.
- Stel de stelschroeven in op basis van het te snoeien type van bomen of takken. Neem in geval van twijfel contact op met uw dealer.

5.2 Vóór gebruik

5.2.1 Smering voor zwaard

⚠ VOORZICHTIG



Reinig de groef van het zwaard.

* Als ze niet wordt gereinigd, kunnen stof, houtsap of kettingolie hard worden en ervoor zorgen dat de hoogsnoeier vastloopt bij het volgende gebruik.

Een zwaard van het neuskettingwieltype vereist vet voor het lager op de tip van het kettingwiel. Door het zwaard te smeren voorkomt u problemen van vroegtijdige slijtage of uitgesproken schade, waardoor de machine lange tijd goed blijft werken en langer meegaat.

- 1** Verwijder het zwaard van de hoogsnoeier.
Zie "3.1 Installeren en verwijderen van zaagkettingzwaard."
- 2** Verwijder de spaanders, het stof, enz. die/dat zich hebben/heeft opgehoopt in de opening van de kettingolie met een dun staafje.

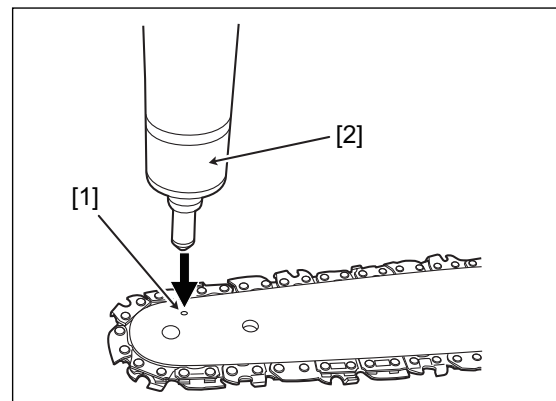
▶▶ Opmerking

- Duw de spaanders, het stof, enz. niet in de smeeroening.

- 3** Doe hittebestendig lithiumvet [2] in de vetvulopening [1].

▶▶ Opmerking

- Wanneer de juiste hoeveelheid vet op het zwaard wordt aangebracht, komt er een beetje vet uit de groef van het zwaard tevoorschijn. Na het smeren veegt u het overtollige vet af.

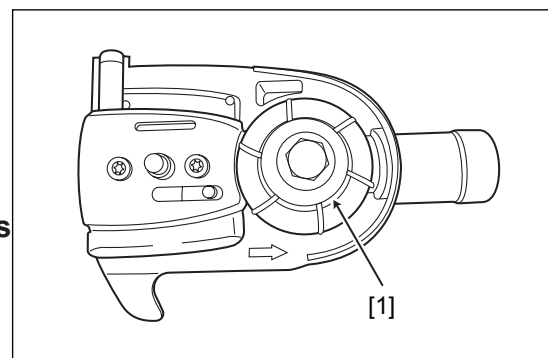


5.2.3 Controle van kettingtandwiel

- 1** Verwijder het kettingzwaard.
Zie "3.1 Installeren en verwijderen van zaagkettingzwaard."
- 2** Controleer of het kettingtandwiel [1] niet los zit of abnormale slijtage vertoont.

▶▶ Opmerking

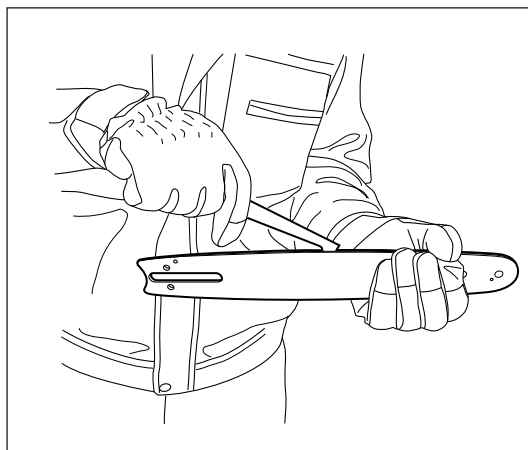
- Als er zich een probleem voordoet, kunt u uw dealer vragen het te verhelpen.



5.3 Na gebruik

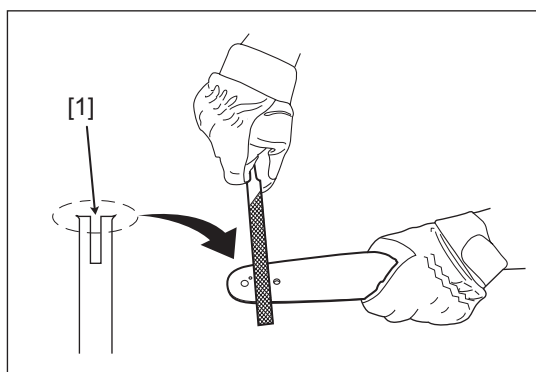
5.3.1 Reinigen en controleren van zwaard

- 1** Verwijder het zwaard van de hoogsnoeier.
- Zie "3.1 Installeren en verwijderen van zaagkettingzwaard."



- 2** Verwijder de spaanders, het stof, enz. die/dat zich hebben/heeft opgehoopt in de opening van de kettingolie met een dun staafje.

- 3** Verwijder de spaanders, het stof, enz. die/dat zich hebben/heeft opgehoopt in de groef [1] van het zwaard met de zwaardreiniger (afzonderlijk verkrijgbaar).



- 4** Controleer de zijkant van het zwaard op braam, enz.

►► **Opmerking**

- Verwijder eventuele braam met een gewone vijl (afzonderlijk verkrijgbaar.)

- 5** Controleer het gedeelte vlakbij de neus of basis op slijtage of schade en vergewis u ervan dat het neuskettingwiel soepel draait.

►► **Opmerking**

- Vervang het zwaard wanneer het uitgesproken slijtage of schade vertoont.
- Draai het zwaard regelmatig om in de verticale richting om de slijtage van het gedeelte bij de neus te beperken.

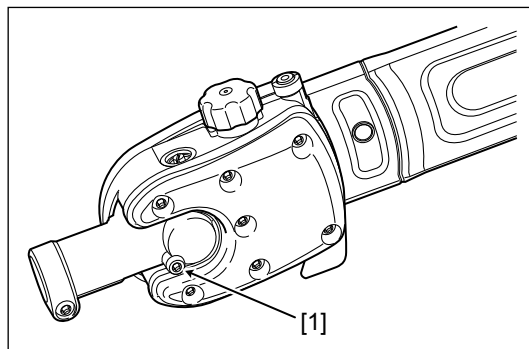
5.4 Om de 20 bedrijfsuren of om de 3 maanden

5.4.1 Smeren van overbrengingskast

Het smeren moet om de 20 bedrijfsuren worden uitgevoerd via de smeernippels

►► Opmerking

- Gebruik Agip-vet: Lp2 of een equivalent.



6. Opbergen

⚠ GEVAAR



Berg het vet op op een plaats buiten het bereik van kinderen.

Doe het in een recipiënt zodat het vet niet wordt gemorst, en markeer het recipiënt zodat u weet wat de inhoud is.

* Wanneer iemand er per ongeluk van drinkt, zal de persoon in kwestie zich ziek voelen.

⚠ WAARSCHUWING



Wanneer u het hulpstuk opbergt met de haak van de buiskap bevestigd aan de buis, enz., mag u niet trekken of draaien aan het hulpstuk.

Of, bevestig het aan de vaste stang die voldoende sterk is.

* Anders zal het vallen en ernstige letsels veroorzaken.



Draag stevige handschoenen voor het behandelen van de zaagketting.

* Anders kunnen uw handen of vingers worden verwond door de zaagketting.

⚠ VOORZICHTIG



Gooi vet nooit in een rivier, in de zee of op de grond.

* Anders kan het milieu verontreinigd worden.



Alvorens het hulpstuk op te bergen, dient u de transportbeschermer op de zaagketting aan te brengen.

* Anders kan het een gebruiker verwonden door contact met de zaagketting, of zelfs ernstig letsel veroorzaken door contact met de zaagketting wanneer de gebruiker valt of struikelt.

Berg het hulpstuk op op een plaats buiten het bereik van kinderen of dieren.

* Anders kan het een gebruiker verwonden door contact met de zaagketting, of zelfs ernstig letsel veroorzaken door contact met de zaagketting wanneer de gebruiker valt of struikelt

Wanneer u de hoogsnoeier na gebruik wilt opbergen, gaat u als volgt te werk.

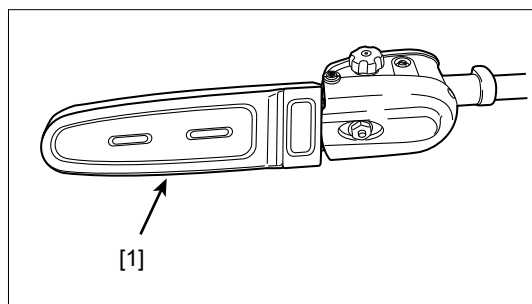
Voor ingrepen na het werken met de aandrijfeenheid of voor het opbergen van de aandrijfeenheid verwijzen wij u naar de betreffende handleiding.

1 Verwijder het hulpstuk van de aandrijfeenheid.

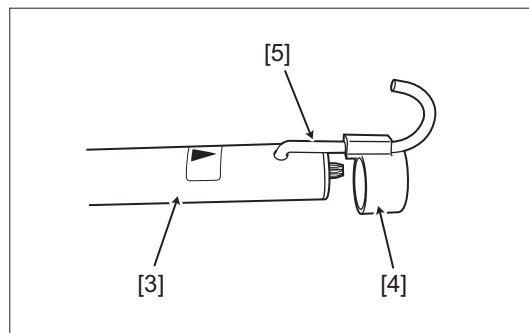
2 Trek handschoenen aan.

3 Ga na of de zaagketting niet beschadigd is.

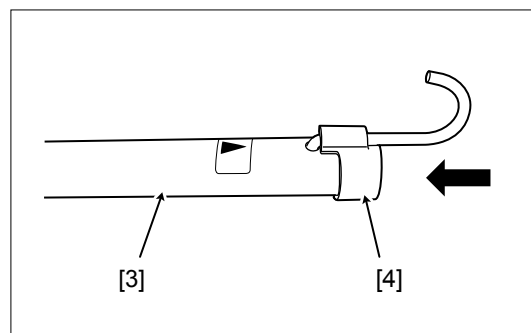
4 Installeer de transportbeschermer [1].



- 5** Steek de haak [5] van de buiskap [4] in de opening van de asbuis [3].



- 6** Steek de buiskap [4] op de asbuis [3].



- 7** Demonteer de zaagketting en het zwaard en reinig het zwaard.
Veeg vuil, enz. af met een doek.

Zie "5.3.1 Reinigen en controleren van het zwaard" voor meer details.

►► Opmerking

- Vergeet ook niet de zaagketting en groef van het zwaard te reinigen.
Als ze niet worden gereinigd, kunnen stof, houtsap of kettingolie hard worden en ervoor zorgen dat de hoogsnoeier vastloopt bij het volgende gebruik.

- 8** Reinig het hulpstuk. Veeg het stof, enz. af met een doek, enz.

- 9** Verwijder de kettingolie uit het kettingoliereservoir.

- 10** Berg de hoogsnoeier op op één van de volgende plaatsen.

- (a) Afgegrensdde plaats
- (b) Hoge plaats, buiten het bereik van kinderen en andere onbevoegde personen
- (c) Droge, koele en donkere plaats

7. Afvalverwijdering

Leef de afvalverwerkingsnormen en -voorschriften van uw land of streek na. Neem in geval van twijfel contact op met de dealer.

8. Verhelpen van storingen

Kijk in geval van een storing in de tabel hieronder.

⚠ GEVAAR



Voor het verhelpen van storingen dient u het product uit het hulpstuk en de aandrijfeenheid te verwijderen.

* Als de motor start tijdens het werk, kunnen uw handen of vingers worden verwond door de bewegende onderdelen of door de zaagketting.

Verschuifsel	Oorzaken	Maatregelen
De hoogsnoeier start niet.	Brandstof is op of verkeerde brandstof.	Vul brandstof bij of vervang de brandstof volgens de instructies in de handleiding van de aandrijfeenheid
	Motor defect.	Kijk in de handleiding van de aandrijfeenheid.
	Start/stop-schakelaar staat op stop.	Zet de start/stop-schakelaar op start.
Vermogen te gering.	Gaskabel verkeerd afgesteld.	Stel hem af zoals beschreven in de handleiding van de aandrijfeenheid.
	Motor defect.	Kijk in de handleiding van de aandrijfeenheid.
	Zaagketting is versleten.	Kijk in hoofdstuk 5.1.2.
Machine trilt te hard.	Hulpstuk is slecht uitgebalanceerd	Neem contact op met de dealer.
	Hulpstuk verkeerd geïnstalleerd	Controleer de installatiestatus
	Hulpstuk zit los.	Neem contact op met de dealer.
	Zaagketting is versleten of kettingspanning is niet correct.	Kijk in de hoofdstukken 3.1.1 en 5.1.2.
	Asbuis is gebogen.	Neem contact op met de dealer.
Uitlaat is te lawaaiig.	Motor defect.	Kijk in de handleiding van de aandrijfeenheid.
Mes is bot.	Zaagketting is versleten.	Kijk in hoofdstuk 5.1.2.
Zaagketting stopt niet, zelfs niet wanneer het motortoerental wordt verlaagd.	Motor defect.	Kijk in de handleiding van de aandrijfeenheid.
Zaagketting beweegt niet, zelfs niet wanneer het motortoerental wordt opgevoerd.	Gebrekkige verbinding tussen hulpstuk en aandrijfeenheid.	Herstel de verbinding zoals beschreven in 3.2.2.
	Asbuis is gebroken.	Neem contact op met de dealer.
	Defect in het koppelinghuis van de motor	Neem contact op met de dealer.
	Tandwiel is versleten.	Neem contact op met de dealer.
De hoogsnoeier stopt niet.	Motor defect.	Kijk in de handleiding van de aandrijfeenheid.

9. Service

Neem in verband met reparatie, behandelingsmethode of reiniging contact op met de dealer.

■ Aanvraag van een reparatie

Kijk in geval van een storing eerst in het hoofdstuk “8. Verhelpen van storingen” om de oorzaak van de storing zelf te zoeken en te verhelpen. Wanneer u het probleem niet zelf kunt oplossen, neem dan contact op met uw dealer.

■ Contact voor reparatie

Neem voor reparatie contact op met de dealer die u de hoogsnoeier verkocht.

Noteer het serienr. (zie “2.4 Plaats van modelcode en serienr.”) in de ruimte hieronder. U hebt dit serienr. nodig wanneer u onderdelen bestelt of wanneer u informeert naar technische of garantieaangelegenheden.

Vereiste informatie	
Productnaam	Hoogsnoeierhulpstuk
Modelcode & serienr.	SPPE - SPPU -
Datum van aankoop	
Dealer bij wie u het product kocht	
Beschrijving van defect	(zo gedetailleerd mogelijk.)

10. Technische gegevens

		Model	SSPP (Europa)		SSBL (Australië)	
			UMC425E	UMC435E	UMC425U	UMC435U
		Aandrijfeenheid	LUS	LUS	LUS	LUS
		Handgreep	LUS	LUS	LUS	LUS
a)	Gewicht (zonder snijorgaan, beschermer en aandrijfeenheid)	kg	1,5		1,6	
	Lengte (zonder snijorgaan, beschermer en aandrijfeenheid)	mm	785		785	
b)	Gemeten Trillingsniveaus (in overeenstemming met EN ISO 22867) Geldt enkel voor Europa	Voor m/s ²	4,4	5,6	-	-
		Onzekerheid	2,2	2,3	-	-
		Achter m/s ²	4,4	4,3	-	-
		Onzekerheid	2,2	2,1	-	-
	Gemeten Trillingsniveaus (in overeenstemming met EN ISO 22867) Geldt enkel voor Europa Gebruik met SSES-L (Verlengbuis)	Voor m/s ²	4,1	5,6	-	-
		Onzekerheid	2,0	2,3	-	-
		Achter m/s ²	6,5	4,3	-	-
		Onzekerheid	2,6	2,1	-	-
c)	Gemeten Geluidsdrukniveau (in overeenstemming met 2006/42/EC) Geldt enkel voor Europa	dB(A)	90	90	-	-
		Onzekerheid	1	2	-	-
d)	Gemeten Geluidsvermogensniveau (in overeenstemming met 2000/14/EC) Geldt enkel voor Europa	dB(A)	104	105	-	-
		Onzekerheid	1	2	-	-

CE-conformiteitsverklaring (Geldt enkel voor Europa)

Fabrikant NINGBO LIHAO MACHINERY CO.,LTD.
Adres NO.408,SONGHUAJIANG ROAD BEILUN,NINGBO 315800
Land CHINA

Type Hoogsnoeierhulpstuk
Model SSPP
Serienr. SPPE-1000001 ~

Verklaren dat de volgende machine voldoet aan al de essentiële gezondheids- en veiligheidsvoorschriften van de EG-richtlijn.

2006/42/EC

2004/108/EC

2000/14/EC gewijzigd door 2005/88/EC

De volgende normen werden toegepast

EN ISO 12100:2010

EN ISO 11680:2011

EN ISO 14982:2009

Goedgekeurde aandrijfeenheid

UMC425E

UMC435E

Gewaarborgd geluidsvermogensniveau (in overeenstemming met 2000/14/EC)

Gebruiken met UMC425E 105 dB(A)

Gebruiken met UMC435E 107 dB(A)

Uitgegeven in: Hiroshi Sugimoto, CHINA

op 1 oktober 2012

Naam en functie van de ondergetekende: Hiroshi Sugimoto

Directeur

Handtekening van de fabrikant *H. Sugimoto*

Bevoegde persoon voor het samenstellen van het technisch dossier

Honda Motor Europe Ltd. Aalst Office

Wijngaardveld 1 (Noord V), 9300 Aalst

België