

STIHL

STIHL SG 21

Handleiding
Notice d'emploi
Gebrauchsanleitung



Inhoudsopgave

Met betrekking tot deze handleiding	2
Veiligheidsaanwijzingen en werktechniek	2
Apparaat completeren	6
Bedieningselementen	7
Apparaat in gebruik nemen	8
Reservoir vullen	9
Spuiten	9
Na het spuiten	10
Apparaat opslaan	10
Controle en onderhoud door de gebruiker	11
Onderhouds- en reinigingsvoorschriften	13
Belangrijke componenten	14
Technische gegevens	15
Opheffen van storingen	16
Reparatierichtlijnen	17
Milieuverantwoord afvoeren	17
EU-conformiteitsverklaring	17

Originele handleiding

Gedrukt op chloorvrij gebleekt papier.
Drukinkt en bevatten plantaardige olie, papier is recyclebaar.© ANDREAS STIHL AG & Co. KG, 2019
0458-583-7621-A_VB2.J19.
0000007179_007_NL


SG 21

Geachte cliënt(e),

**Het doet ons veel genoegen dat u hebt
gekozen voor een kwaliteitsproduct van
de firma STIHL.**

**Dit product werd met moderne
productiemethoden en onder
uitgebreide kwaliteitscontroles
gefabricéerd. Er is ons alles aan
gelegen dat u tevreden bent met dit
apparaat en er probleemloos mee kunt
werken.**

**Wendt u zich met vragen over uw
apparaat tot uw dealer of de importeur.**

Met vriendelijke groet,



Dr. Nikolas Stihl

Op deze handleiding rust auteursrecht. Alle rechten blijven voorbehouden, vooral het recht op verspreiding, vertaling en verwerking met elektronische systemen.

Met betrekking tot deze handleiding

Symbolen

Alle symbolen die op het apparaat zijn aangebracht worden in deze handleiding toegelicht.

Codering van tekstblokken

WAARSCHUWING

Waarschuwing voor kans op ongevallen en letsel voor personen alsmede voor zwaarwegende materiële schade.

LET OP

Waarschuwing voor beschadiging van het apparaat of afzonderlijke componenten.

Technische doorontwikkeling

STIHL werkt continu aan de verdere ontwikkeling van alle machines en apparaten; wijzigingen in de leveringsomvang qua vorm, techniek en uitrusting behouden wij ons daarom ook voor.

Aan gegevens en afbeeldingen in deze handleiding kunnen dan ook geen aanspraken worden ontleend.

Veiligheidsaanwijzingen en werktechniek

Deze handleiding heeft betrekking op een STIHL plantenspuit, in deze handleiding ook apparaat genoemd.



Er zijn extra veiligheidsmaatregelen nodig bij het werken met het apparaat.



De gehele handleiding voor de eerste ingebruikneming aandachtig doorlezen en voor later gebruik goed opbergen. Het niet in acht nemen van de handleiding kan levensgevaarlijk zijn.

In het algemeen in acht nemen

De nationale veiligheidsvoorschriften, bijv. van beroepsgroepen, sociale instanties, arbeidsinspectie en andere in acht nemen.

Wie voor het eerst met het apparaat werkt: door de verkoper of door een andere deskundige laten uitleggen hoe men hiermee veilig kan werken – of deelnemen aan een cursus.

Minderjarigen mogen niet met het apparaat werken – behalve jongeren boven de 16 jaar die onder toezicht leren met het apparaat te werken.

Kinderen, huisdieren en toeschouwers op afstand houden.

Als het apparaat niet wordt gebruikt, het apparaat zo neerzetten dat niemand in gevaar kan worden gebracht. Het apparaat zo opbergen dat onbevoegden er geen toegang toe hebben.

De gebruiker is verantwoordelijk voor ongevallen die andere personen of hun eigendommen overkomen, resp. voor de gevaren waaraan deze worden blootgesteld.

Het apparaat alleen meegeven of uitlenen aan personen die met dit model en het gebruik ervan vertrouwd zijn – altijd de handleiding meegeven.

Het apparaat alleen dan in gebruik nemen als alle componenten in goede staat verkeren. Controleren of alle delen van het apparaat lekvrij zijn.

Het reservoir alleen met de in het apparaat ingebouwde pomp onder druk zetten.

Het apparaat alleen compleet gemonteerd gebruiken.

Wie met het apparaat werkt moet goed uitgerust, gezond zijn en een goede lichamelijke conditie hebben.

Na gebruik van alcohol, medicijnen die het reactievermogen beïnvloeden of drugs mag niet met het apparaat worden gewerkt.

Gebruik conform de voorschriften

De plantenspuit is geschikt voor het vernevelen van vloeistoffen tegen schimmelvorming en aantasting door ongedierte en voor de onkruidbestrijding. Ze worden vooral

gebruikt in de fruit-, groenteteelt en tuinbouw, plantages, grasvelden/grasland en de bosbouw.

Alleen die plantenbeschermingsmiddelen verwerken die voor het gebruik met spuitapparatuur zijn vrijgegeven.

Het gebruik van het apparaat voor andere doeleinden is niet toegestaan en kan leiden tot ongelukken of schade aan het apparaat. Geen wijzigingen aan de plantenspuit aanbrengen – ook dit kan leiden tot ongelukken of schade aan de plantenspuit.

Kleding en uitrusting

De voorgeschreven kleding en uitrusting dragen bij het werken met, het vullen en reinigen van het apparaat. De instructies voor de veiligheid in de handleiding van het plantenbeschermingsmiddel opvolgen.

De werkkleding moet nauw aansluiten en mag tijdens het werk niet hinderen.

Met plantenbeschermingsmiddelen in aanraking gekomen kleding direct verwisselen.



Bij sommige plantenbeschermingsmiddelen moet een vloeistofdicht veiligheidspak worden gedragen.

Bij werkzaamheden boven het hoofd bovendien een vloeistofdicht hoofddeksel dragen.



Vloeistofdichte en plantenbeschermingsmiddelbestendige veiligheidslaarzen met stroeve zool dragen.

Nooit blootsvoets of met sandalen werken.



Vloeistofdichte en plantenbeschermingsmiddelbestendige handschoenen dragen.



WAARSCHUWING



Om de kans op oogletsel te reduceren een nauw aansluitende veiligheidsbril volgens de norm EN 166 dragen. Erop letten dat de veiligheidsbril goed zit.

Een geschikte mondkap dragen.

Het inademen van plantenbeschermingsmiddelen kan schadelijk zijn voor de gezondheid. Om gezondheidsrisico's of allergische reacties te voorkomen een geschikte mondkap dragen. Op de aanwijzingen van het plantenbeschermingsmiddel en de nationale veiligheidsvoorschriften, bijv. van beroepsgroepen, sociale instanties, de arbeidsinspectie en andere letten.

Vervoer

Bij vervoer in voertuigen:

- Het apparaat tegen kantelen en beschadiging beveiligen
- Het reservoir moet leeg, drukloos en schoon zijn

Reinigen

Kunststof onderdelen reinigen met een doek. Agressieve reinigingsmiddelen kunnen het kunststof beschadigen.

Voor het reinigen geen hogedrukreiniger gebruiken. De harde waterstraal kan componenten beschadigen.

Toebehoren

Alleen die onderdelen of toebehoren monteren die door STIHL voor dit apparaat zijn vrijgegeven of technisch gelijkwaardige onderdelen. Bij vragen hierover contact opnemen met een geautoriseerde dealer. Alleen hoogwaardige onderdelen of toebehoren monteren. Als dit wordt nagelaten is er kans op ongelukken of schade aan het apparaat.

STIHL adviseert originele STIHL onderdelen en toebehoren te monteren. Deze zijn qua eigenschappen optimaal op het apparaat en de eisen van de gebruiker afgestemd.

Geen wijzigingen aan het apparaat aanbrengen – uw veiligheid kan hierdoor in gevaar worden gebracht. Voor persoonlijke en materiële schade die

door het gebruik van niet-vrijgegeven aanbouwapparaten wordt veroorzaakt is STIHL niet aansprakelijk.

Omgang met plantenbeschermingsmiddelen

Voor ieder gebruik de gebruikshandleiding van het plantenbeschermingsmiddel lezen. De aanwijzingen voor het mengen, het gebruik, de persoonlijke veiligheidsuitrusting, het opslaan en het milieuverantwoord afvoeren opvolgen.

De wettelijke voorschriften met betrekking tot de omgang met plantenbeschermingsmiddelen aanhouden.

Plantenbeschermingsmiddelen kunnen bestanddelen bevatten die schadelijk zijn voor mensen, dieren, planten en het milieu – **kans op vergiftiging en levensgevaarlijk letsell**

Contact met plantenbeschermingsmiddelen vermijden.

Plantenbeschermingsmiddelen mogen alleen door die personen worden gebruikt die een cursus hebben gevolgd voor de omgang met plantenbeschermingsmiddelen en bekend zijn met de betreffende maatregelen voor eerstehulpverlening.

De gebruikshandleiding of het etiket van het plantenbeschermingsmiddel altijd bij de hand houden om in geval van nood de arts direct over het plantenbeschermingsmiddel te kunnen informeren. In geval van nood de aanwijzingen op het etiket of in de gebruikshandleiding van het

plantenbeschermingsmiddel opvolgen. **De bladen met de veiligheidsgegevens van de fabrikant in acht nemen!**

Plantenbeschermingsmiddel mengen en bijvullen

De plantenbeschermingsmiddelen aan de hand van de gegevens van de fabrikant toepassen.

- Voor het vullen van het reservoir met een plantenbeschermingsmiddel eerst een test uitvoeren met schoon water en hierbij controleren of de onderdelen van het apparaat geen lekkage vertonen
- Vloeibare concentraten van plantenbeschermingsmiddelen nooit onverdund verspreiden
- Plantenbeschermingsmiddelen alleen in de open lucht of in goed geventileerde ruimtes mengen en vullen
- Slechts zoveel plantenbeschermingsmiddel mengen als nodig is, om resthoeveelheden te voorkomen
- Verschillende plantenbeschermingsmiddelen alleen met elkaar vermengen als deze door de fabrikant hiervoor zijn vrijgegeven
- Bij het mengen van de verschillende plantenbeschermingsmiddelen de instructies in de gebruikshandleiding opvolgen – door verkeerde mengverhoudingen kunnen giftige dampen of explosieve mengsels ontstaan

- Het apparaat op een vlakke ondergrond plaatsen – het reservoir niet tot boven het max.-merkteken vullen
- Bij het vullen via het waterleidingnet de vulslang niet in het plantenbeschermingsmiddel dompelen – de onderdruk in het leidingsysteem zou de vloeistof hierin kunnen zuigen
- Het apparaat bij het vullen niet op het lichaam dragen – **kans op letsell**
- Het reservoir na het vullen goed afsluiten

Gebruik

- Alleen in de buitenlucht of in zeer goed geventileerde ruimtes, bijv. open kassen, werken
- Tijdens de werkzaamheden met plantenbeschermingsmiddelen, deze niet inhaleren, niet eten, roken en drinken
- Sproeiers en andere kleine onderdelen nooit met de mond uitblazen
- Alleen werken als het windstil is

Een te hoge of te lage werkdruk alsmede ongunstige weersomstandigheden kunnen leiden tot een verkeerde concentratie van het plantenbeschermingsmiddel. Overdosering kan leiden tot schade aan planten en milieu. Een te lage dosering kan leiden tot het uitblijven van resultaten.

Om schade aan de planten en het milieu te voorkomen het apparaat nooit gebruiken:

- Met te hoge of te lage werkdruk
- Bij wind
- Bij temperaturen boven de 30 °C in de schaduw
- Bij direct zonlicht

Om schade aan het apparaat en ongelukken te voorkomen, het apparaat nooit gebruiken met:

- Ontvlambare vloeistoffen
- Stroperige of plakkerige vloeistoffen
- Etsende en zuurhoudende middelen
- Vloeistoffen, die warmer zijn dan 30 °C

Opslag

- Bij een werkonderbreking het apparaat niet blootstellen aan direct zonlicht en warmtebronnen
- Plantenbeschermingsmiddelen nooit langer dan een dag in het reservoir bewaren
- Plantenbeschermingsmiddelen alleen in hiervoor goedgekeurde flessen/blikken opslaan en transporteren
- Plantenbeschermingsmiddel niet opslaan in flessen/blikken bestemd voor levensmiddelen, drank en voedermiddelen
- Plantenbeschermingsmiddel niet samen met levensmiddelen, drank en voedermiddelen opslaan

- Plantenbeschermingsmiddel uit de buurt houden van kinderen en dieren
- Het apparaat afgetapt, drukloos en schoongemaakt opslaan
- Het plantenbeschermingsmiddel en het apparaat zo opbergen, dat onbevoegden hier geen toegang toe hebben
- Het apparaat droog en vorstvrij opslaan

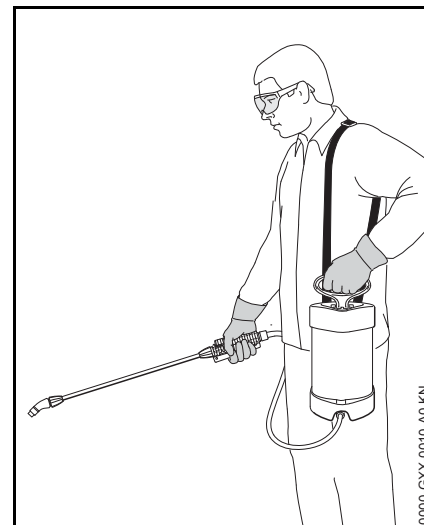
Milieuverantwoord afvoeren

Het plantenbeschermingsmiddel volgens voorschrift en milieuverantwoord afvoeren – de aanwijzingen van de fabrikant van het plantenbeschermingsmiddel in acht nemen

De resten van het plantenbeschermingsmiddel en de spoelvloeistoffen van het apparaat niet in open water, afvoeren, sloten, greppels en goten en drainagesystemen laten stromen.

- Resten en gebruikte reservoirs volgens de plaatselijke voorschriften voor afval milieubewust afvoeren

Apparaat vasthouden en bedienen



Het apparaat met de draagriem over de linkerschouder hangen. De draagriem niet kruislings dragen zodat het apparaat in geval van nood snel kan worden neergezet.

Het apparaat met de rechterhand op het pistool en met de linkerhand op de pomphandgreep vasthouden.

Alleen stapsgewijs voorwaarts werken – de uitstroomopening van de spuitlans altijd in het oog houden – niet achteruit lopen – **kans op struikelen!**

Het apparaat recht houden – door het weglopen van vloeistof uit het reservoir **kans op letsel!**

Tijdens de werkzaamheden

Nooit in de richting van andere personen spuiten – **kans op letsel!**

Let op bij gladheid, regen, sneeuw, ijs, op hellingen, in oneffen terrein enz. – **kans op uitglijden!**

Op obstakels letten: afval, boomstronken, wortels, greppels – **kans op struikelen!**

Op tijd rustpauzes nemen om vermoeidheid en uitputting te voorkomen – **kans op ongelukken!**

Rustig en met overleg werken – alleen bij voldoende licht en goed zicht. Voorzichtig werken, anderen niet in gevaar brengen.

Niet op een ladder, niet op onstabiele plaatsen werken.

Bij werkzaamheden in de buitenlucht en in tuinen op micro-organismen letten waarvoor de gebruikte middelen een bedreiging kunnen vormen.

Niet in de buurt van elektriciteitskabels werken – **levensgevaar door elektrische schokken!**

Tussen het verwisselen van de verschillende plantenbeschermingsmiddelen het complete apparaat reinigen.

Na de werkzaamheden

Alle onderdelen van het apparaat op lekkage controleren.

Na beëindiging van de werkzaamheden het apparaat, de handen, het gezicht en zo nodig de kleding grondig reinigen.

Personen en dieren weghouden van plaatsen die zijn bespoten – pas na het volledig opdrogen van het plantenbeschermingsmiddel weer betreden.

Onderhoud en reparaties

Alleen die onderhouds- en reparatiewerkzaamheden uitvoeren die in de handleiding staan beschreven. Alle andere werkzaamheden laten uitvoeren door een geautoriseerde dealer.

STIHL adviseert onderhouds- en reparatiewerkzaamheden alleen door de STIHL dealer te laten uitvoeren. De STIHL dealers nemen regelmatig deel aan scholingen en ontvangen Technische informatie.

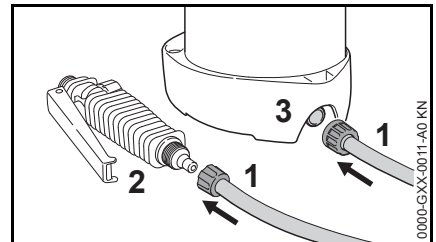
Alleen hoogwaardige onderdelen monteren. Als dit wordt nagelaten is er kans op ongelukken of schade aan het apparaat. Bij vragen hierover contact opnemen met een geautoriseerde dealer.

STIHL adviseert originele STIHL onderdelen te monteren. Deze zijn qua eigenschappen optimaal op het apparaat en de eisen van de gebruiker afgestemd.

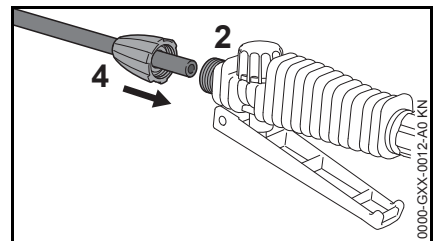
Reparatie- en onderhoudswerkzaamheden alleen bij een drukloos, geheel leeg en gereinigd apparaat uitvoeren.

Bij het reinigen van het reservoir, de lans en de slang erop letten, dat er niemand in gevaar wordt gebracht door de resterende vloeistof – **kans op letsel!**

Apparaat completeren



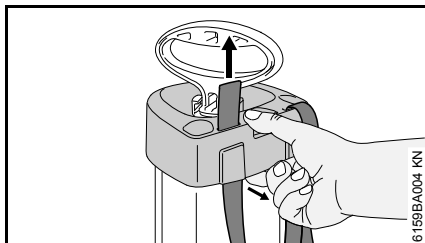
- Slang (1) op het pistool (2) monteren
- Slang (1) op het reservoir (3) monteren



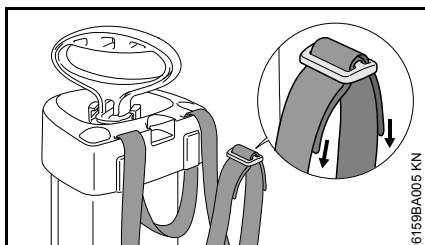
- Spuitlans (4) op het pistool (2) monteren

Draagriem

- De gesp van de draagriem trekken



- Het huis iets uit elkaar trekken en de draagriem vanaf de onderzijde door de uitsparingen steken



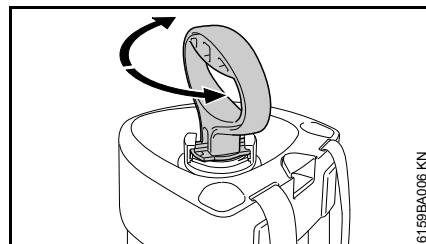
- De uiteinden van de draagriem door de gesp steken

Bedieningselementen

Voor de eerste ingebruikneming vertrouwd raken met de bedieningselementen.

Pomp

Pomphandgreep vergrendelen

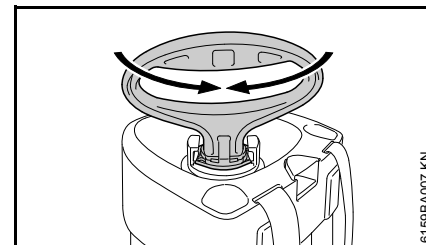


- De pomphandgreep naar beneden drukken en verdraaien tot deze vastklikt

De pomphandgreep wordt vergrendeld:

- tijdens de werkzaamheden
- voor het in het reservoir schroeven van de pomp – rechtsom draaien
- voor het losschroeven van de pomp uit het reservoir – linksom draaien

Pomphandgreep ontgrendelen



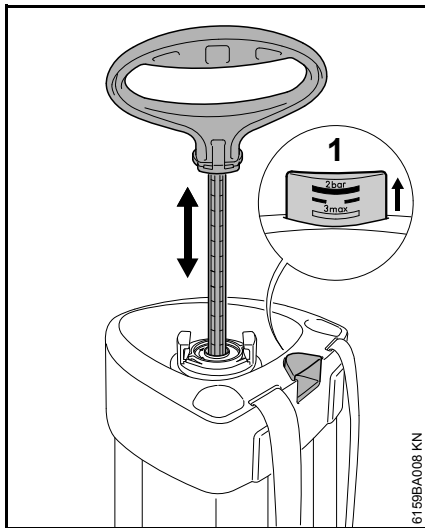
- De pomphandgreep ca. 1/4 slag draaien tot deze is ontgrendeld en vrij naar boven en naar onderen kan worden bewogen

De pomphandgreep wordt ontgrendeld:

- voor het opbouwen van de druk in het reservoir

Reservoir

Druk in het reservoir opbouwen



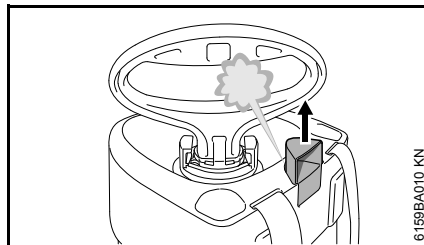
- De pomphandgreep meerdere malen op- en neerdrücken – de druk in het reservoir loopt op

De zuigermanometer (1) geeft met de ingestempelde schaalverdeling de druk in het reservoir aan.

Des te hoger de druk in het reservoir, des te hogere druk de zuigermanometer aangeeft – maximale werkdruk 3 bar (43,50 psi).

Als de maximale werkdruk wordt overschreden, blaast het in de zuigermanometer ingebouwde veiligheidsventiel de overdruk af.

De druk in het reservoir afbouwen

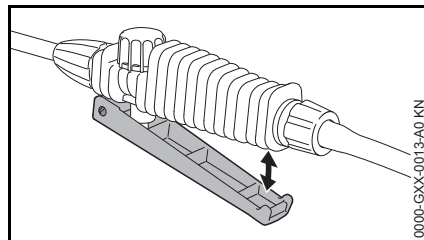


- Zuigermanometer bij de handgreep geheel uittrekken – de druk ontsnapt – wacht, tot de druk in het reservoir geheel is afgebouwd

De druk moet worden afgebouwd:

- voor het vullen
- na het spuiten
- voor het legen en reinigen van het reservoir
- voor alle onderhoudswerkzaamheden

Pistool inknijpen



- Hendel indrukken – vloeistof stroomt uit de sproeier naar buiten
- Hendel loslaten – de vloeistoftoevoer wordt onderbroken

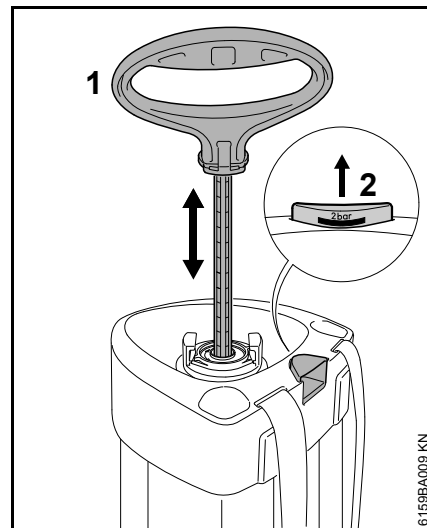
Apparaat in gebruik nemen

Visuele controle

Het apparaat alleen dan in gebruik nemen als alle componenten in goede staat verkeren. Vooral op lekkage van het reservoir en de slangaansluiting letten.

Op lekkage controleren

De controle met een leeg reservoir uitvoeren.



- Druk in het reservoir opwekken – de ontgrendelde pomphandgreep (1) meerdere malen op en neer bewegen, tot de zuigermanometer (2) een druk van 2 bar (29 psi) aangeeft

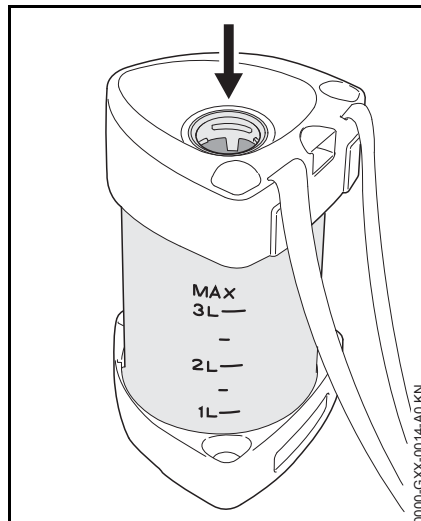
De druk in het reservoir mag binnen 30 min niet met meer dan 0,5 bar (7,25 psi) terugvallen.

- De hendel van het pistool indrukken – de druk moet ontsnappen
- De hendel van het pistool loslaten – de druk mag niet afnemen
- De zuigermanometer bij de handgreep lostrekken – de druk moet hoorbaar ontsnappen
- De druk in het reservoir geheel afbouwen

Reservoir vullen

Het reservoir moet drukloos zijn.

- De pomp uit het reservoir schroeven
- Het reservoir zo op een vlakke ondergrond plaatsen dat dit niet kan kantelen



- De grondig gemengde vloeistof via de opening (pijl) bijvullen – maximale vulhoeveelheid niet overschrijden (op de schaalverdeling letten!)
- De pomp weer in het reservoir schroeven

Spuiten

Visuele controle

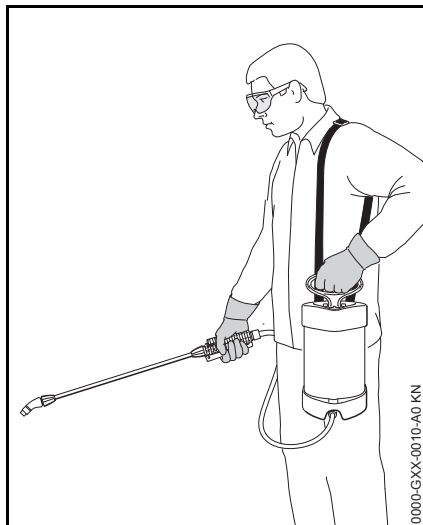
Het apparaat alleen dan in gebruik nemen als alle componenten in goede staat verkeren. Vooral op lekkage van het reservoir en de slangaansluiting letten.

Spuiten

- Druk opwekken – de pomphandgreep meerdere malen op- en neerdrücken tot de zuigermanometer de benodigde werkdruk aangeeft – zie "Druk-, opbrengstoverzicht"

- Pomphandgreep vergrendelen

Werkdruk-, opbrengstoverzicht – zie "Technische gegevens"



- Het reservoir met de draagriem over de linkerschouder hangen
- Met het pistool spuiten en altijd op de optimale werkdruk letten
- Als de werkdruk met meer dan 0,5 bar (7,25 psi) terugvalt, de werkdruk door de pomphefboom te bedienen weer herstellen

Na het spuiten

- De druk in het reservoir geheel afbouwen
- De pomp uit het reservoir schroeven
- Het reservoir op een goed geventileerde plaats legen – de resthoeveelheid in een hiertoe geschikte bak opvangen

De resthoeveelheid volgens voorschrift en milieuverantwoord afvoeren – op de aanwijzingen van de fabrikant van het plantenbeschermingsmiddel letten

- Het reservoir met schoon water uitspoelen
- Het reservoir met schoon water vullen, pompen en spuiten tot het reservoir helemaal leeg is en de druk geheel is afgebouwd
- Het complete apparaat met een vochtige doek schoonwrijven

Apparaat opslaan

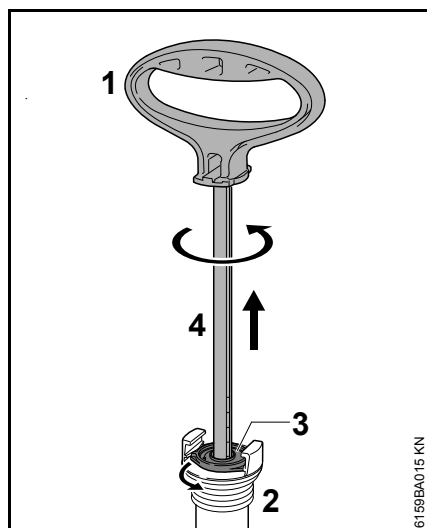
- Om het uitdrogen bij de opslag te voorkomen het reservoir en de pomp apart van elkaar bewaren
- Apparaat drogen en op een vorstvrije plaats, beschermd tegen direct zonlicht bewaren

Controle en onderhoud door de gebruiker

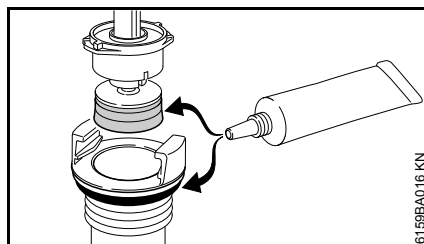
Pomp

Uitbouwen

- De pomp uit het reservoir schroeven
- De pomp op de cilinder vasthouden en de pomphandgreep ontgrendelen

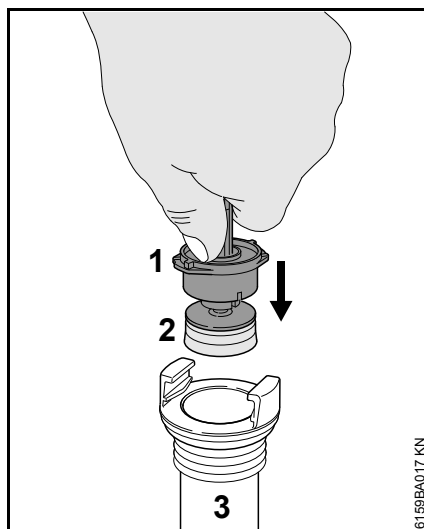


- Pomphandgreep (1) tot aan de aanslag uit de cilinder (2) trekken
- Aan de pomphandgreep trekken en linksom draaien tot de geleiderstop (3) loskomt uit de cilinder
- Zuigerstang (4) uit de cilinder trekken

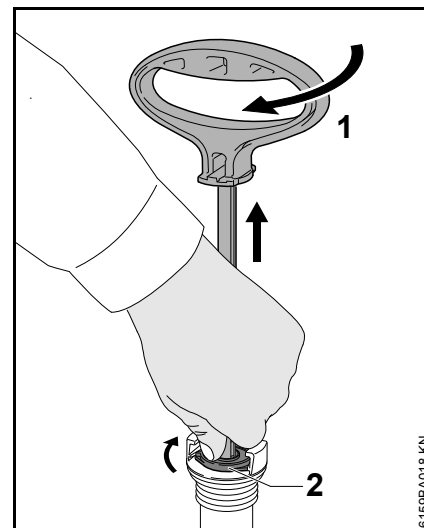


- Zuigermanchet en O-ring invetten met een smeervet

Inbouwen

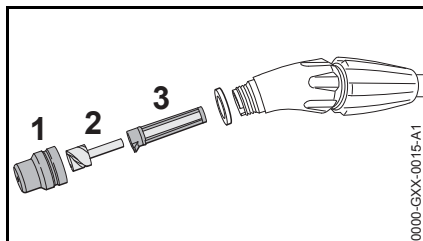


- Geleiderstop (1) met de zuigermanchet (2) in de cilinder (3) schuiven
- Geleiderstop (1) met de duim vasthouden en in de cilinder drukken

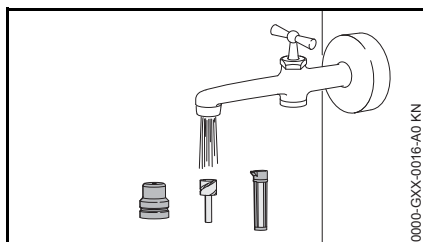


- Pomphandgreep (1) tot aan de aanslag uittrekken
- Pomphandgreep (1) rechtersom draaien – tot de geleiderstop (2) in de cilinder vastklikt
- Pomphandgreep (1) naar beneden drukken en vergrendelen
- De pomp weer in het reservoir schroeven

Filter en sproeier reinigen



- De holle kegelsproeier (1) met de spiraal (2) en filter (3) van de spuitlans demonteren

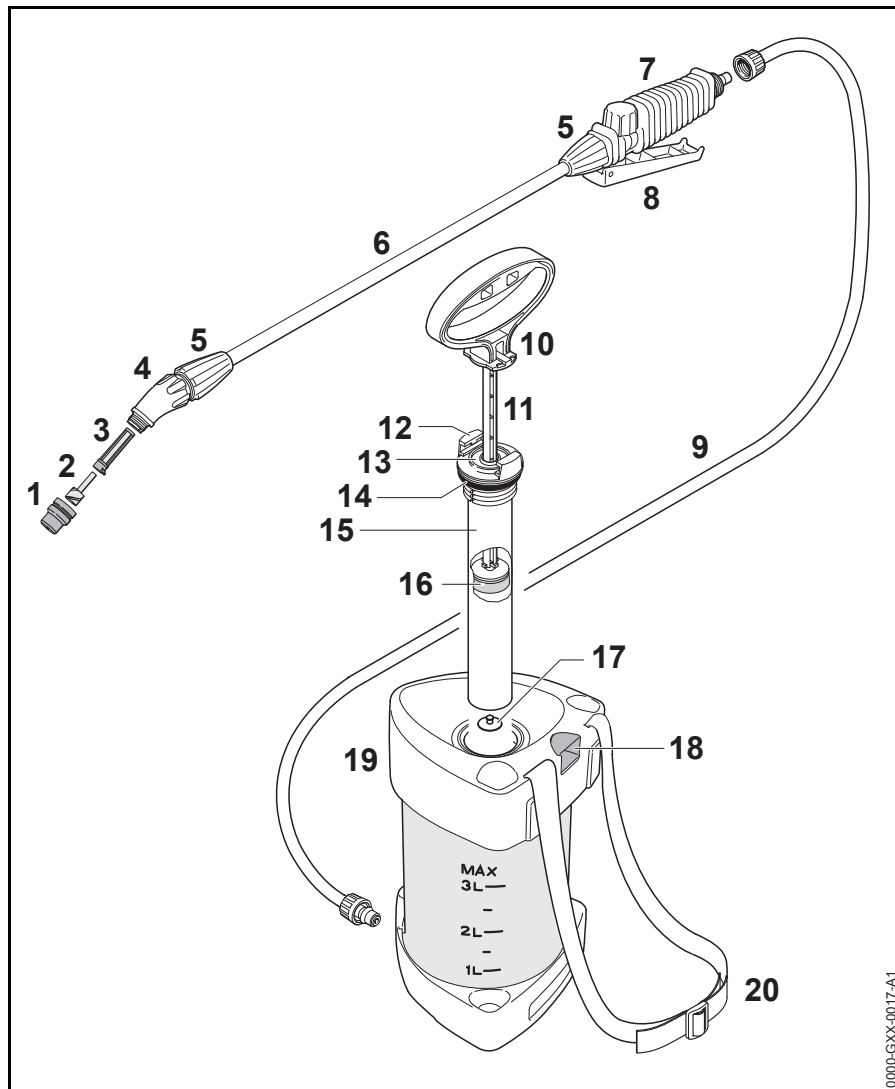


- De onderdelen onder stromend water afspoelen en weer monteren

Onderhouds- en reinigingsvoorschriften

Onderstaande gegevens zijn gebaseerd op normale bedrijfsomstandigheden. Bij langere dagelijkse werktijden moeten de vermelde intervallen overeenkomstig worden ingekort.		Voor begin van de werkzaamheden	Na beëindigen van de werkzaamheden, resp. dagelijks	Wekelijks	Maandelijks	Jaarlijks	Bij storing	Bij beschadiging	Indien nodig	Na 50 maal in gebruik te zijn geweest
Compleet apparaat	visuele controle (staat, lekkage)	X								
	reinigen		X							
Reservoir, slangstelsel, spuitlans	leggen		X							
	reinigen		X							
Sproeier	reinigen		X				X			
Filter	reinigen					X	X			X
Zuigermanchet	invetten					X	X			X
O-ring	invetten					X				X
Veiligheidssticker	vervangen							X		

Belangrijke componenten



- 1 Holle kegelsproeier
- 2 Spiraal
- 3 Zeef
- 4 Kniestuk
- 5 Wartelmoer
- 6 Spuitlans
- 7 Pistoel
- 8 Hefboom
- 9 Slang
- 10 Pomphandgreep
- 11 Zuigerstang
- 12 Vergrendeling op pompcilinder
- 13 Geleiderstop
- 14 O-ring
- 15 Pompcilinder
- 16 Zuigermanchet
- 17 Klepring
- 18 Zuigermanometer/veiligheidsventiel
- 19 Reservoir
- 20 Draagriem

0000-GXX-0017-A1

Technische gegevens

Werkdruk-, opbrengstoverzicht

Werkdruk	Opbrengst met holle kegelsproeier
1,5 bar (21,75 psi)	0,49 l/min (29,9 cu. inch/min)
2,0 bar (29,0 psi)	0,56 l/min (34,2 cu. inch/min)
3,0 bar (43,51 psi)	0,69 l/min (42,1 cu. inch/min)

Technische gegevens

Werkdruk, max.:	3 bar (43,50 psi)
Volumestroom, max.:	1,0 l/min (61 cu. inch/min)
Vulhoeveelheid, max.:	3 l (0,8 US gals)
Totale inhoud:	4,2 l (1,1 US gals)
Bedrijfstemperatuur, max.:	30° C (86 °F)
Technische resthoeveelheid:	<0,04 l (1,4 oz.)
Terugstootkracht:	<5 N (1,1 lbf.)
Ledig gewicht:	1,2 kg (2,6 lbs.)

Opheffen van storingen

Voor het begin het apparaat leegspuiten tot de druk volledig is afgebouwd – bij werkzaamheden aan het apparaat, kan, als de druk niet volledig is afgebouwd, de vloeistof oncontroleerbaar worden weggespoten.

Na de werkzaamheden met schoon water een proef uitvoeren.

Storing	Oorzaak	Remedie
Er ontstaat geen druk bij het pompen	Pomp is niet vastgeschroefd	Pomp met vergrendelde pomphandgreep vastschroeven
	O-ring op de pomp beschadigd	O-ring vervangen
	Zuigermanchet beschadigd	Zuigermanchet vervangen
Alleen straal – geen verstuiving/verneveling	Spiraal in de sproeier ontbreekt	Spiraal in de sproeier plaatsen
Geen vloeistof uit de sproeier – wel druk in het reservoir	Sproeier/spiraal en/of filter verstopt	Sproeier/spiraal en/of filter reinigen
Er dringt vloeistof in de pomp	Klepring vervuild of beschadigd	Klepring reinigen of vervangen
Zuigermanometer geeft geen druk aan, veiligheidsventiel blaast te vroeg af	Zuigermanometer defect	Apparaat vervangen

Reparatierichtlijnen

Door de gebruiker van dit apparaat mogen alleen die onderhouds- en reinigingswerkzaamheden worden uitgevoerd die in deze handleiding staan beschreven. Verdergaande reparaties mogen alleen door geautoriseerde dealers worden uitgevoerd.

STIHL adviseert onderhouds- en reparatiewerkzaamheden alleen door de STIHL dealer te laten uitvoeren. De STIHL dealers worden regelmatig geschoold en hebben de beschikking over Technische informatie.

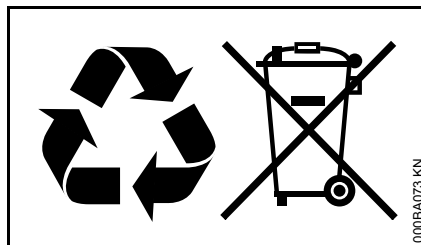
Bij reparatiewerkzaamheden alleen onderdelen inbouwen die door STIHL voor dit apparaat zijn vrijgegeven of technisch gelijkwaardige onderdelen. Alleen hoogwaardige onderdelen monteren. Als dit wordt nagelaten is er kans op ongelukken of schade aan de apparaat.

STIHL adviseert originele STIHL onderdelen te monteren.

Originele STIHL onderdelen zijn te herkennen aan het STIHL onderdeelnummer, aan het logo **STIHL** en, indien aanwezig, aan het STIHL onderdeellogo  (op kleine onderdelen kan dit logo ook als enig teken voorkomen.).

Milieuverantwoord afvoeren

Bij het milieuvriendelijk verwerken moeten de nationale voorschriften met betrekking tot afvalstoffen in acht worden genomen.



STIHL producten behoren niet bij het huisvuil. STIHL producten, accu's, toebehoren en verpakking moeten worden ingeleverd voor een milieuvriendelijke recycling.

Actuele informatie betreffende het milieuvriendelijk verwerken van accu's is verkrijgbaar bij de STIHL dealer.

EU-conformiteitsverklaring

ANDREAS STIHL AG & Co. KG
Badstr. 115
D-71336 Waiblingen

Duitsland

verklaart als enige verantwoordelijke, dat

Constructie:	handspuit
Fabrieksmerk:	STIHL
Type:	SG 21
Serie-identificatie:	4255

voldoet aan de betreffende bepalingen van de richtlijn 2006/42/EG.

Bewaren van technische documentatie:

ANDREAS STIHL AG & Co. KG
Produktzulassung

Waiblingen, 28.10.2016

ANDREAS STIHL AG & Co. KG

Bij volmacht

Thomas Elsner

Hoofd productmanagement en services

CE