

STIHL

STIHL SE 133 ME



Gebrauchsanleitung
Instruction Manual
Notice d'emploi
Manual de instrucciones

Uputa za uporabu
Skötselavvisning
Käyttöohje
Istruzioni d'uso
Betjeningsvejledning
Bruksanvisning
Használati utasítás
Instruções de serviço
Návod na obsluhu
Handleiding
Инструкция по эксплуатации
οδηγίες χρήσης
Instrukcja użytkowania
Ръководство за употреба
Instrucțiuni de utilizare
Uputstvo za upotrebu



Inhoudsopgave

1	Voorwoord	359	7.1	Alleszuiger inschakelen	373
2	Informatie met betrekking tot deze handleiding	359	7.2	Alleszuiger uitschakelen	374
2.1	Geldende documenten	359	8	Alleszuiger controleren	374
2.2	Aanduiding van de waarschuwingen in de tekst	360	8.1	Filter controleren	374
2.3	Symbolen in de tekst	360	8.2	KoelluchtfILTER controleren	375
3	Overzicht	360	8.3	Controle van de luchtsnelheid in de zuigslang controleren	375
3.1	Alleszuiger	360	8.4	Vlotter controleren	375
3.2	Bedieningselementen en led	361	9	Met de alleszuiger werken	376
3.3	Meegeleverd toebehoren	362	9.1	Zuigcapaciteit instellen	376
3.4	Uitvoeringskenmerken	362	9.2	Diameter van de zuigslang instellen	376
3.5	Pictogrammen	363	9.3	Stof en vuil opzuigen	376
4	Veiligheidsinstructies	363	9.4	Vloeistof opzuigen	377
4.1	Waarschuwingssymbolen	363	9.5	Werken met het automatisch in- en uitschakelen van de alleszuiger door het aangesloten elektrische gereedschap	377
4.2	Gebruik conform de voorschriften	363	10	Na de werkzaamheden	377
4.3	Eisen aan de gebruiker	364	10.1	Na de werkzaamheden	377
4.4	Kleding en uitrusting	365	10.2	Reservoir legen	378
4.5	Werkgebied en -omgeving	365	11	Vervoeren	378
4.6	Veilige staat	365	11.1	Alleszuiger vervoeren	378
4.7	Werken	366	12	Opslaan	379
4.8	Elektriciteit aansluiten	366	12.1	Alleszuiger opslaan	379
4.9	Vervoeren	368	13	Reinigen	379
4.10	Opslaan	368	13.1	Alleszuiger en toebehoren reinigen	379
4.11	Reinigen, onderhouden en repareren	368	14	Onderhoud	379
5	Alleszuiger klaar maken voor gebruik	369	14.1	Filter reinigen	379
5.1	Alleszuiger klaar maken voor gebruik	369	14.2	KoelluchtfILTER reinigen	380
6	Alleszuiger monteren	369	15	Repareren	380
6.1	Alleszuiger monteren	369	15.1	Alleszuiger repareren	380
6.2	Filterzak aanbrengen en wegnemen	370	16	Storingen opheffen	382
6.3	Afvalzak aanbrengen en wegnemen	371	16.1	Storingen aan de alleszuiger opheffen	382
6.4	Zuigslang monteren en uitbouwen	372	17	Technische gegevens	384
6.5	Handbuis, adapter monteren en uitbouwen	372			
6.6	Toebehoren monteren en uitbouwen	373			
7	Alleszuiger inschakelen en uitschakelen	373			

Op deze handleiding rust auteursrecht. Alle rechten blijven voorbehouden, vooral het recht op verspreiding, vertaling en verwerking met elektronische systemen.

17.1 Alleszuiger STIHL SE 133 ME	384
17.2 Verlengkabels	384
17.3 Geluids- en trillingswaarden	384
17.4 REACH	384
18 Onderdelen en toebehoren	384
18.1 Onderdelen en toebehoren	384
19 Milieuverantwoord afvoeren	385
19.1 Alleszuiger milieuvriendelijk afvoeren	385
20 EU-conformiteitsverklaring	385
20.1 Alleszuiger STIHL SE 133 ME	385

1 Voorwoord

Geachte cliënt(e),

Wij zijn blij dat u hebt gekozen voor STIHL. Wij ontwikkelen en produceren onze producten in topkwaliteit in overeenstemming met de behoeften van onze klanten. Zo ontstaan producten met een hoge betrouwbaarheid, ook bij extreme belasting.

STIHL staat ook voor service met topkwaliteit. Onze dealers staan garant voor deskundig advies en instructie alsmede een uitgebreide technische begeleiding.

Wij danken u voor uw vertrouwen in ons en wensen u veel plezier met uw STIHL product.



Dr. Nikolas Stihl

BELANGRIJK! VOOR GEBRUIK GOED DOORLEZEN EN BEWAREN.

2 Informatie met betrekking tot deze handleiding

2.1 Geldende documenten

De lokale veiligheidsvoorschriften moeten worden aangehouden.

- ▶ Naast deze handleiding de volgende documenten lezen, begrijpen en bewaren:
 - handleiding van het aangesloten elektrische gereedschap

2.2 Aanduiding van de waarschuwingen in de tekst



WAARSCHUWING

De aanwijzing duidt op gevaren die kunnen leiden tot ernstig letsel of zelfs tot de dood.

- ▶ De genoemde maatregelen kunnen ernstig letsel of de dood voorkomen.

LET OP

De aanwijzing duidt op gevaren die kunnen leiden tot materiële schade.

- ▶ De genoemde maatregelen kunnen materiële schade voorkomen.

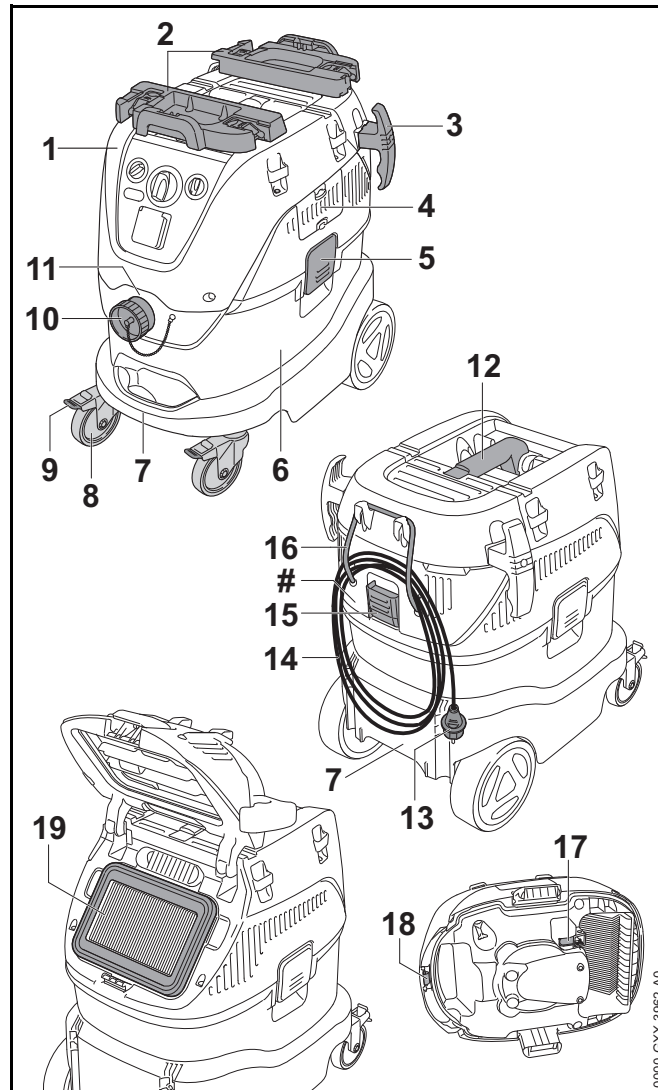
2.3 Symbolen in de tekst



Dit symbool verwijst naar een hoofdstuk in deze handleiding.

3 Overzicht

3.1 Alleszuiger



1 Bovendeel

Het bovendeeel bevat de bedieningselementen, de elektromotor en het filter.

2 Houder

De houder bevestigt een gereedschapkoffer van verschillende fabrikanten op het bovendeeel van de alleszuiger.

3 Houder

De houder dient voor het bewaren van de aansluitkabel of de zuigslang.

4 Koelluchtfilter

Het koelluchtfilter filtert stof en vuil uit de door de elektromotor aangezogen koellucht.

5 Sluiting

De sluiting zorgt voor de verbinding van het bovendeeel met het reservoir.

6 Reservoir

Het reservoir verzamelt het opgezogen stof, vuil en de opgezogen vloeistoffen.

7 Onderste transporthandgrepen

De onderste transporthandgrepen dienen voor het dragen van de alleszuiger.

8 Voorwielen

De voorwielen dienen voor het verplaatsen en vervoeren van de alleszuiger.

9 Remmen

De remmen blokkeren de voorwielen.

10 Reservoirdop

De reservoirdop sluit de aanzuigmond af.

11 Aanzuigmond

De aanzuigmond dient voor de aansluiting van de zuigslang op het reservoir.

12 Bovenste transporthandgreep

De bovenste transporthandgreep dient voor het dragen en vervoeren van de alleszuiger.

13 Netstekker

De netstekker verbindt de aansluitkabel met een contactdoos.

14 Aansluitkabel

De aansluitkabel verbindt de alleszuiger met de netstekker.

15 Filterkastafsluitkap

De filterkastafsluitkap sluit de filterkast af.

16 Rubbersnoer

Het rubbersnoer dient voor het ophangen van de aansluitkabel of van de zuigslang.

17 Vlotter

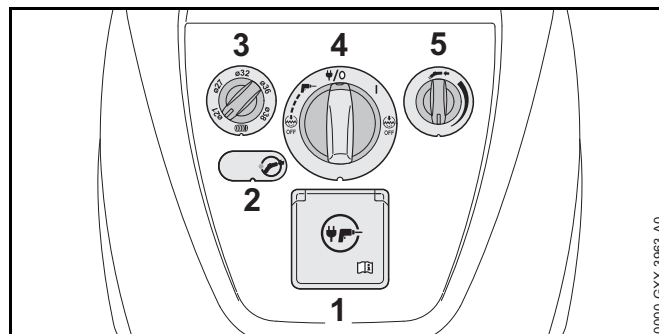
De vlotter schakelt de alleszuiger uit als het reservoir geheel met vloeistof is gevuld.

18 Klem

De klem leidt de statische oplading af.

19 Filter

Het filter filtert stof en vuil uit de aangezogen lucht.

Typeplaatje met machinenummer**3.2 Bedieningselementen en led****1 Contactdoos**

De contactdoos voorziet aangesloten elektrisch gereedschap van energie.

2 Led

De led geeft een te lage luchtsnelheid in de zuigslang weer.

3 Draaiknop

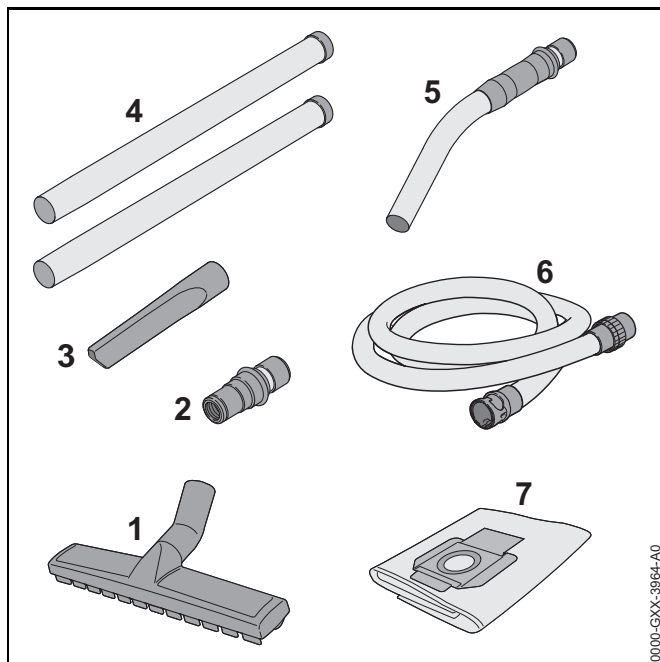
De draaiknop dient voor het instellen van de alleszuiger op de binnendiameter van de gemonteerde zuigslang.

4 Draaischakelaar

De draaischakelaar dient voor het instellen van de werkstand.

5 Draaiknop

De draaiknop dient voor het instellen van de zuigcapaciteit.

3.3 Meegeleverd toebehoren

0000-GXX-3964-A0

1 Vloerzuigmond

De vloerzuigmond dient voor het opzuigen op vlakke vloeren.

2 Adapter

De adapter verbindt de zuigslang met een elektrisch gereedschap.

3 Spletzuigmond

De spletzuigmond dient voor het opzuigen van materialen in moeilijk bereikbare plaatsen.

4 Zuigpijp

De zuigpijp voert het opgezogen stof, vuil en de opgezogen vloeistof naar de handbuis.

5 Handbuis

De handbuis verbindt de zuigslang met een toebehoren.

6 Zuigslang

De zuigslang voert het opgezogen stof, vuil en de opgezogen vloeistof naar het reservoir.

7 Filterzak

De filterzak verzamelt het opgezogen stof en vuil en dient voor het stofvrij legen van het reservoir. De filterzak houdt het stof en vuil weg van het filter.

3.4 Uitvoeringskenmerken**Automatische reiniging van het filter**

Tijdens de werkzaamheden reinigt de alleszuiger het filter automatisch voor een gelijkblijvende zuigcapaciteit en maakt hierbij luide klop geluiden.

Controle van de luchtsnelheid in de zuigslang

De alleszuiger bewaakt de luchtsnelheid in de zuigslang. Als de luchtsnelheid tot onder de 20 m/s terugloopt, brandt de led. Na 7 seconden zijn er bovendien korte, op elkaar volgende signaaltonen hoorbaar.

Systeem tegen statische oplading

Statische oplading ontstaat door de wrijving van het opgezogen stof in de zuigslang. De alleszuiger leidt de statische oplading automatisch af.

Automatisch inschakelen en uitschakelen van de alleszuiger door een hierop aangesloten elektrisch gereedschap



De alleszuiger schakelt samen met het aangesloten elektrische gereedschap in en uit. Als het elektrische gereedschap wordt uitgeschakeld, blijft de alleszuiger nog 5 seconden ingeschakeld. De zuigslang wordt hierdoor geheel leeggezogen.

3.5 Pictogrammen

De pictogrammen kunnen op de alleszuiger staan en hebben de volgende betekenis:



In deze stand van de draaischakelaar is de alleszuiger uitgeschakeld terwijl er spanning op de contactdoos blijft staan.



In deze stand van de draaischakelaar is de alleszuiger ingeschakeld.



In deze stand van de draaischakelaar wordt de alleszuiger samen met een elektrisch gereedschap gebruikt.



In deze stand van de draaischakelaar is de automatische reiniging van het filter uitgeschakeld.

OFF



Dit pictogram geeft de controle van de luchtsnelheid in de zuigslang weer.



Dit pictogram geeft de instelling van de diameter van de zuigslang weer.



Dit pictogram geeft de instelling van de zuigcapaciteit weer.



Dit pictogram geeft de automatische reiniging van het filter weer.

4 Veiligheidsinstructies

4.1 Waarschuwingssymbolen

De waarschuwingssymbolen op de alleszuiger hebben de volgende betekenis:



Op de veiligheidsinstructies en de maatregelen hiervoor letten.



De handleiding lezen, begrijpen en bewaren.



Op de veiligheidsinstructies en de maatregelen hiervoor voor de stofklasse M letten.

4.2 Gebruik conform de voorschriften

De alleszuiger STIHL SE 133 ME kan worden gebruikt voor:

- Opzuigen van stof, vuil, glassplinters, spanen, zand en soortgelijke materialen
- Opzuigen van stof van de stofklasse M. Tot de stofklasse M behoren bijvoorbeeld houtstof, mineraal stof en andere stoffen met een werkpleklimiet (AGW) van $\geq 0,1 \text{ mg/m}^3$ conform IEC 60335-2-69
- Opzuigen van vloeistoffen

De alleszuiger is geschikt voor industrieel gebruik, bijvoorbeeld op bouwplaatsen, in werkplaatsen, fabrieken, hotels, scholen, ziekenhuizen, industrie, winkels, kantoren en in verhuurbedrijven.

De alleszuiger STIHL SE 133 ME mag niet voor de hierna volgende werkzaamheden worden gebruikt:

- Opzuigen van asbest
- Opzuigen van stof dat is blootgesteld aan ziekteveroorzakers en schimmel
- Opzuigen van overige stoffen van de stofklasse H met een werkpleklimiet (AGW) van < 0,1 mg/m³ conform IEC 60335-2-69
- Gebruik als waterpomp
- Opzuigen van gloeiende deeltjes, hete assen, gloeiende sigaretten en soortgelijke materialen
- Opzuigen van magnesiumstof, aluminiumstof, loodhoudend stof en soortgelijke materialen
- Opzuigen van benzine, verduuners, oplosmiddelen en soortgelijke materialen
- Opzuigen van zuren, logen, basen en soortgelijke materialen

▲ WAARSCHUWING

- Als de alleszuiger niet volgens voorschrift wordt gebruikt kunnen personen ernstig of dodelijk letsel oplopen en kan er materiële schade ontstaan.
 - ▶ De alleszuiger zo gebruiken als in deze handleiding staat beschreven.

4.3 Eisen aan de gebruiker

▲ WAARSCHUWING

- Gebruikers die niet zijn geïnstrueerd kunnen de gevaren van de alleszuiger niet herkennen of niet inschatten. De gebruiker of andere personen kunnen ernstig of zelfs dodelijk letsel oplopen.



- ▶ De handleiding lezen, begrijpen en bewaren.
- ▶ Als de alleszuiger aan een andere persoon wordt overhandigd: de handleiding meegeven.
- ▶ Controleren of de gebruiker aan de volgende eisen voldoet:
 - De gebruiker is uitgerust.
 - De gebruiker is lichamelijk, sensorisch en geestelijk in staat, de alleszuiger te gebruiken en hiermee te werken.
 - De gebruiker kan de gevaren van de alleszuiger herkennen en inschatten.
 - De gebruiker is meerderjarig of de gebruiker wordt overeenkomstig de nationale regelgeving onder toezicht onderwezen in een beroep.
 - De gebruiker is geïnstrueerd door een STIHL dealer of een hiertoe vakkundig persoon, voordat deze voor de eerste keer de alleszuiger in gebruik neemt.
 - De gebruiker verkeert niet onder invloed van alcohol, medicamenten of drugs.
- ▶ Indien er onduidelijkheden bestaan: contact opnemen met een STIHL dealer.

4.4 Kleding en uitrusting

⚠ WAARSCHUWING

- Tijdens de werkzaamheden kunnen lange haren in de alleszuiger worden gezogen. De gebruiker kan hierdoor ernstig letsel oplopen.
 - ▶ Lang haar in een knot dragen en zo beveiligen dat dit niet in de alleszuiger kan worden gezogen.
- Tijdens de werkzaamheden kan stof opwarrelen. Ingeademd stof kan schadelijk zijn voor de gezondheid en allergische reacties veroorzaken.
 - ▶ Een stofmasker dragen.
- Ongeschikte kleding kan verstrikt raken in de alleszuiger. Gebruikers zonder geschikte kleding kunnen ernstig letsel oplopen.
 - ▶ Nauwsluitende kleding dragen.
 - ▶ Sjaals en sieraden afdoen.
- Als de gebruiker geen hiertoe geschikt schoeisel draagt, kan hij uitglijden. De gebruiker kan letsel oplopen.
 - ▶ Stevig, dicht schoeisel met stoeve zool dragen.

4.5 Werkgebied en -omgeving

⚠ WAARSCHUWING

- Buitenstaanders, kinderen en dieren kunnen de gevaren van de alleszuiger niet herkennen en de gevaren hiervan niet inschatten. Buitenstaanders, kinderen en dieren kunnen ernstig letsel oplopen.
 - ▶ Buitenstaanders, kinderen en huisdieren op afstand houden van het werkgebied.
 - ▶ Alleszuiger niet zonder toezicht laten.
 - ▶ Zorg ervoor dat kinderen niet met de alleszuiger kunnen spelen.

- De alleszuiger is niet waterdicht. Als er in de regen of in een vochtige omgeving wordt gewerkt, kan dit leiden tot een elektrische stroomstoot. De gebruiker kan ernstig of zelfs dodelijk letsel oplopen en de alleszuiger kan worden beschadigd.
 - ▶ Niet in de regen en niet in een vochtige omgeving werken.
- Elektrische componenten van de alleszuiger kunnen vonken veroorzaken. Vonken kunnen in licht ontvlambare of een explosieve omgeving brand en explosies veroorzaken. Personen kunnen zwaar letsel oplopen of worden gedood en er kan materiële schade ontstaan.
 - ▶ Niet werken in een licht ontvlambare en niet in een explosieve omgeving.
- Ingeademde afvoerlucht kan schadelijk zijn voor de gezondheid en allergische reacties veroorzaken.
 - ▶ Voor voldoende ventilatie zorgen.
 - ▶ Nationaal geldende voorschriften voor de ventilatie van ruimten en de luchtverversingsfrequentie in acht nemen.

4.6 Veilige staat

De alleszuiger verkeert in de veilige staat als aan de volgende voorwaarden is voldaan:

- De alleszuiger is niet beschadigd.
- De aansluitkabel, de verlengkabel en de netstekker zijn niet beschadigd.
- De alleszuiger is schoon en droog.
- De bedieningselementen functioneren en er zijn geen wijzigingen aan aangebracht.
- Het filter is aangebracht en niet beschadigd.
- Het koelluchtfilter is aangebracht en niet beschadigd.
- Als er stof van de stofklasse M wordt aangezogen: de filterzak of de afvalzak is aangebracht en niet beschadigd.
- Als er vloeistof wordt opgezogen: de vlotter soepel beweegt.

- Alleen origineel STIHL toebehoren voor deze alleszuiger is gemonteerd.
- Het toebehoren is correct gemonteerd.

▲ WAARSCHUWING

- In een niet-veilige staat kunnen de componenten niet meer correct functioneren en kunnen de veiligheidsinrichtingen worden uitgeschakeld. Personen kunnen ernstig of zelfs dodelijk letsel oplopen.
 - ▶ Alleen met een onbeschadigde alleszuiger werken.
 - ▶ Met een onbeschadigde aansluitkabel, verlengkabel en een onbeschadigde netstekker werken.
 - ▶ Als de alleszuiger vervuild of nat is: de alleszuiger reinigen en laten drogen.
 - ▶ Geen wijzigingen aan de alleszuiger aanbrengen.
 - ▶ Als de bedieningselementen niet functioneren: niet met de alleszuiger werken.
 - ▶ Met ingebouwde en onbeschadigde filters werken.
 - ▶ Met een ingebouwd en onbeschadigd koelluchtfilter werken.
 - ▶ Als er stof van de stofklasse M wordt opgezogen: met een ingebouwd en onbeschadigde filterzak of een afvalzak werken.
 - ▶ Alleen origineel STIHL toebehoren voor deze alleszuiger monteren.
 - ▶ Toebehoren zo monteren als in deze handleiding of in de handleiding van het toebehoren staat beschreven.
 - ▶ Geen voorwerpen in de openingen van de alleszuiger steken.

4.7 Werken

▲ WAARSCHUWING

- De gebruiker kan in bepaalde situaties niet meer geconcentreerd werken. De gebruiker kan struikelen, vallen en ernstig letsel oplopen.
 - ▶ Rustig en met overleg werken.
 - ▶ Als de lichtomstandigheden en het zicht slecht zijn: niet met de alleszuiger werken.
 - ▶ Alleszuiger alleen bedienen.
 - ▶ Op obstakels letten.
 - ▶ Staand op de grond werken en het evenwicht behouden.
 - ▶ Wanneer vermoeidheidsverschijnselen optreden: een pauze inlassen.
- Als de werking van de alleszuiger zich tijdens de werkzaamheden wijzigt of deze zich ongebruikelijk gedraagt, kan de alleszuiger in een onveilige staat verkeren. Personen kunnen ernstig letsel oplopen en er kan materiële schade ontstaan.
 - ▶ De werkzaamheden beëindigen, de netstekker uit de contactdoos trekken en contact opnemen met een STIHL dealer.
 - ▶ De alleszuiger staand bedienen.
 - ▶ De alleszuiger niet afdekken om voor voldoende verversing van de koellucht te zorgen.
- Als vloeistoffen worden opgezogen kan er schuim ontstaan. Het schuim kan de vlotter niet inschakelen en kan in de motor worden gezogen. De alleszuiger kan worden beschadigd.
 - ▶ Als er schuimvorming optreedt: de werkzaamheden beëindigen, de netstekker uit de contactdoos trekken en contact opnemen met een STIHL dealer.

4.8 Elektriciteit aansluiten

Contact met stroom geleidende componenten kan ontstaan door de volgende oorzaken:

- De aansluitkabel of de verlengkabel is beschadigd.

- De netstekker van de aansluitkabel of de verlengkabel is beschadigd.
- De contactdoos is niet correct geïnstalleerd.

⚠ GEVAAR

- Contact met stroom geleidende componenten kan leiden tot een stroomschok. De gebruiker kan ernstig of dodelijk letsel oplopen.
 - ▶ Controleer dat de aansluitkabel, de verlengkabel en de netstekker hiervan niet zijn beschadigd.



Als de aansluitkabel of de verlengkabel beschadigd is:

- ▶ beschadigde plaats niet aanraken.
- ▶ De netstekker uit de contactdoos trekken.
- ▶ Aansluitkabel, verlengkabel en de netstekkers ervan met droge handen beetpakken.
- ▶ Netstekker van de aansluitkabel of de verlengkabel in een correct geïnstalleerde en beveiligde contactdoos met randaarde steken.
- ▶ Alleszuiger aansluiten via een aardlekschakelaar (30 mA, 30 ms).
- Een beschadigde of niet geschikte verlengkabel kan leiden tot een elektrische schok. Personen kunnen ernstig of zelfs dodelijk letsel oplopen.
 - ▶ Een verlengkabel met de juiste kabeldoorsnede gebruiken, 17.2.
 - ▶ Een spatwaterdichte en voor buitengebruik goedgekeurde verlengkabel gebruiken.
 - ▶ Een verlengkabel gebruiken die dezelfde eigenschappen bezit als de aansluitkabel van de alleszuiger, 17.1.

⚠ WAARSCHUWING

- Tijdens de werkzaamheden kan een verkeerde netspanning of een verkeerde netfrequentie leiden tot een overspanning in de alleszuiger. De alleszuiger kan worden beschadigd.
 - ▶ Controleren of de netspanning en de netfrequentie van het lichtnet corresponderen met de gegevens op het typeplaatje van de alleszuiger.
- Als elektrisch gereedschap met een te hoge vermogensafname wordt aangesloten op de contactdoos van de alleszuiger, kunnen elektrische componenten tijdens de werkzaamheden overbelast raken. De elektrische componenten kunnen warm worden en in brand raken. Personen kunnen zwaar letsel oplopen of worden gedood en er kan materiële schade ontstaan.
 - ▶ Controleren dat het maximale vermogen van het elektrische gereedschap niet hoger is dan het maximaal afgenomen vermogen van de contactdoos, 17.1.
- Als er meerdere elektrische apparaten op één contactdoos zijn aangesloten, kunnen de elektrische componenten tijdens de werkzaamheden worden overbelast. De elektrische componenten kunnen warm worden en in brand raken. Personen kunnen zwaar letsel oplopen of worden gedood en er kan materiële schade ontstaan.
 - ▶ Alleszuiger afzonderlijk op een contactdoos aansluiten.
 - ▶ Alleszuiger niet op een tafelcontactdoos of verdeeldoos aansluiten.
- Een verkeerd neergelegde aansluitkabel en verlengkabel kunnen beschadigd raken en personen kunnen hierover struikelen. Personen kunnen letsel oplopen en de aansluitkabel of verlengkabel kan worden beschadigd.
 - ▶ De aansluitkabel en verlengkabel zo neerleggen en kenmerken, dat personen niet kunnen struikelen.
 - ▶ De aansluitkabel en verlengkabel zo neerleggen, dat deze niet gespannen zijn of verward kunnen raken.
 - ▶ De aansluitkabel en verlengkabel zo neerleggen, dat deze niet kunnen worden beschadigd, kunnen knikken of afgekneld worden of ergens tegenaan schuren.

- ▶ Aansluitkabel en verlengkabel beschermen tegen hitte, olie en chemicaliën.
- ▶ De aansluitkabel en verlengkabel neerleggen op een droge ondergrond.
- Tijdens de werkzaamheden wordt de verlengkabel warm. Als de warmte niet kan worden afgevoerd, kan dit leiden tot brand.
 - ▶ Als een kabelhaspel wordt gebruikt: De kabelhaspel volledig uitrollen.

4.9 Vervoeren

▲ WAARSCHUWING

- Tijdens het vervoer kan de alleszuiger omvallen of verschuiven. Personen kunnen letsel oplopen en er kan materiële schade ontstaan.
 - ▶ Netstekker van de alleszuiger uit de contactdoos trekken.
 - ▶ Het reservoir legen en het vuil volgens de wettelijke voorschriften op de daarvoor bestemde plaats inleveren.
 - ▶ De alleszuiger staand vervoeren.
 - ▶ Met de rem de voorwielen blokkeren.
 - ▶ Alleszuiger met spanbanden, riemen of een net dusdanig beveiligen, dat deze niet kan omvallen en niet kan verschuiven.

4.10 Opslaan

▲ WAARSCHUWING

- Kinderen kunnen de gevaren van de alleszuiger niet herkennen en ook niet inschatten. Kinderen kunnen ernstig letsel oplopen.
 - ▶ Netstekker van de alleszuiger uit de contactdoos trekken.
 - ▶ Alleszuiger buiten het bereik van kinderen opslaan.

- De elektrische contacten op de alleszuiger en metalen onderdelen kunnen door vocht corroderen. De alleszuiger kan worden beschadigd.
 - ▶ De alleszuiger schoon en droog opslaan.

4.11 Reinigen, onderhouden en repareren

▲ WAARSCHUWING

- Als tijdens het schoonmaken, onderhoud of reparatie de netstekker in een contactdoos is gestoken, kan de alleszuiger onbedoeld worden ingeschakeld. Personen kunnen ernstig letsel oplopen en er kan materiële schade ontstaan.
 - ▶ Netstekker van de alleszuiger uit de contactdoos trekken.
- Agressieve reinigingsmiddelen, het reinigen met een waterstraal of puntige voorwerpen kunnen de alleszuiger beschadigen. Als de alleszuiger niet op de juiste wijze wordt gereinigd, kunnen componenten niet meer correct functioneren en kunnen veiligheidsinrichtingen zijn uitgeschakeld. Personen kunnen ernstig letsel oplopen.
- Als de alleszuiger of het filter met perslucht worden gereinigd kan er voor de gezondheid schadelijk stof opwarrelen en worden ingeademd. Ingeademd stof kan schadelijk zijn voor de gezondheid en allergische reacties veroorzaken.
 - ▶ Alleszuiger en filter zo reinigen als in deze handleiding staat beschreven.
- Als de alleszuiger niet correct werd onderhouden of gerepareerd, kunnen componenten niet meer correct functioneren en kunnen veiligheidsinrichtingen zijn uitgeschakeld. Personen kunnen ernstig of zelfs dodelijk letsel oplopen.
 - ▶ De alleszuiger niet zelf onderhouden of repareren.
 - ▶ Als de aansluitkabel defect of beschadigd is: aansluitkabel door een STIHL dealer laten vervangen.

- ▶ Als aan de alleszuiger onderhouds- of reparatiewerkzaamheden moeten worden uitgevoerd: contact opnemen met een STIHL dealer.

5 Alleszuiger klaar maken voor gebruik

5.1 Alleszuiger klaar maken voor gebruik

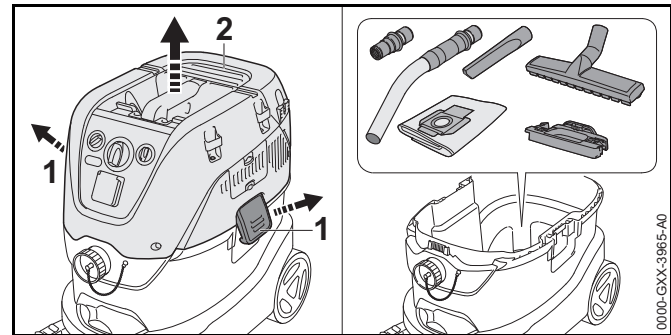
Telkens voor het begin van de werkzaamheden moeten de volgende handelingen worden uitgevoerd:

- ▶ Controleer of de alleszuiger en de aansluitkabel zich in de veilige staat bevinden, [4.6](#).
- ▶ Alleszuiger reinigen, [13.1](#).
- ▶ Zuigslang aansluiten, [6.4.1](#).
- ▶ Filter controleren, [8.1](#).
- ▶ Koelluchtfilter controleren, [8.2](#).
- ▶ Als er toebehoren wordt gebruikt: toebehoren monteren, [6.6](#).
- ▶ De netstekker voor de alleszuiger aansluiten op een goed bereikbare contactdoos.
- ▶ Als deze handelingen niet kunnen worden uitgevoerd: de alleszuiger niet gebruiken en contact opnemen met een STIHL dealer.

6 Alleszuiger monteren

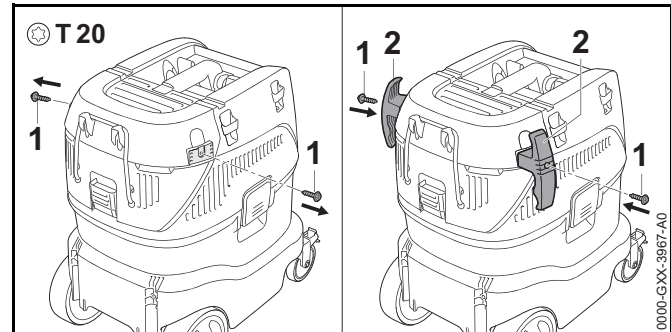
6.1 Alleszuiger monteren

Het meegeleverde toebehoren zit in de kartonnen doos en in het reservoir.



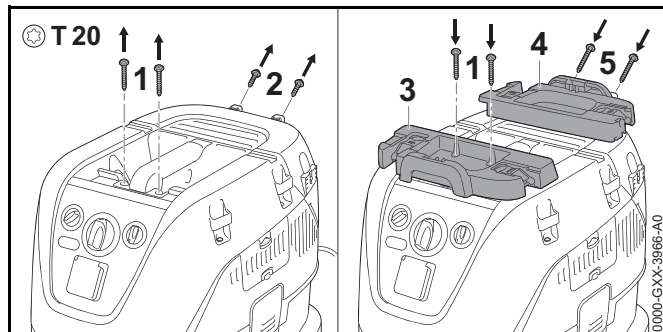
- ▶ Reservoirsluitingen (1) ontgrendelen.
- ▶ Bovendeel (2) wegnemen.
- ▶ Toebehoren uit de verpakking nemen.
- ▶ Bovendeel (2) aanbrengen.
- ▶ Reservoirsluitingen (1) vergrendelen.

Houder voor de aansluitkabel of de zuigslang monteren



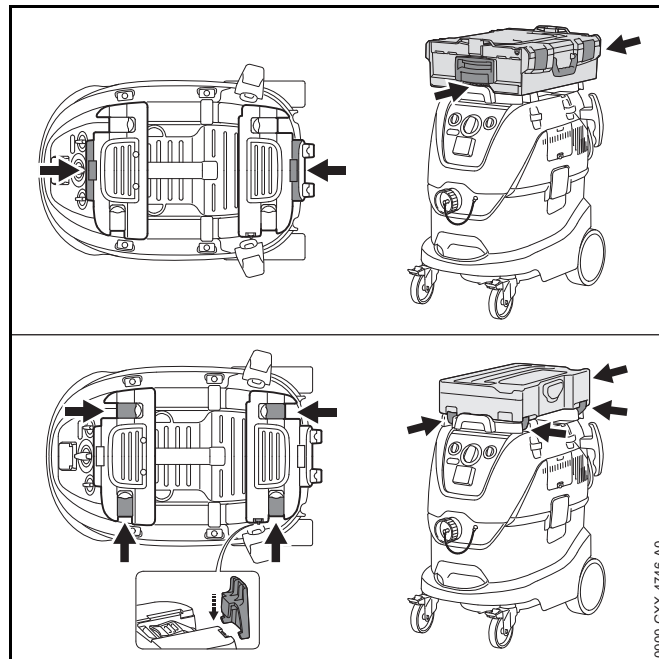
- ▶ Bouten (1) losdraaien.
- ▶ Houder (2) plaatsen.
- ▶ Bouten (1) aanbrengen en vastdraaien.

Houder voor gereedschapskoffer monteren



- ▶ Bouten (1) losdraaien.
- ▶ Bouten (2) losdraaien en verschroten.
- ▶ Houder (3 en 4) op het bovendeeel plaatsen.
- ▶ De meegeleverde bouten (5) aanbrengen en vastdraaien.
- ▶ Bouten (1) aanbrengen en vastdraaien.

Gereedschapskoffer monteren

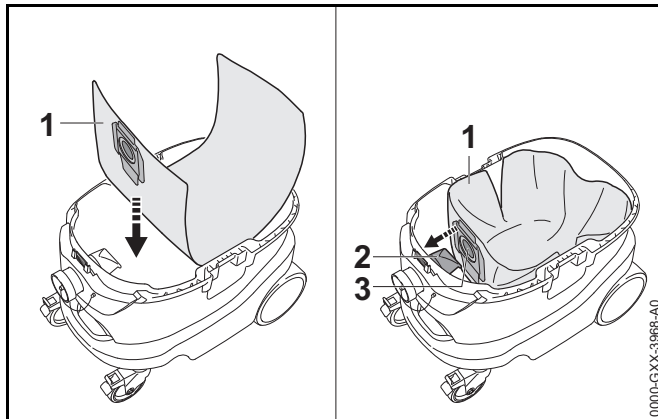


- ▶ Gereedschapskoffer aanbrengen en vergrendelen.

6.2 Filterzak aanbrengen en wegnemen

6.2.1 Filterzak aanbrengen

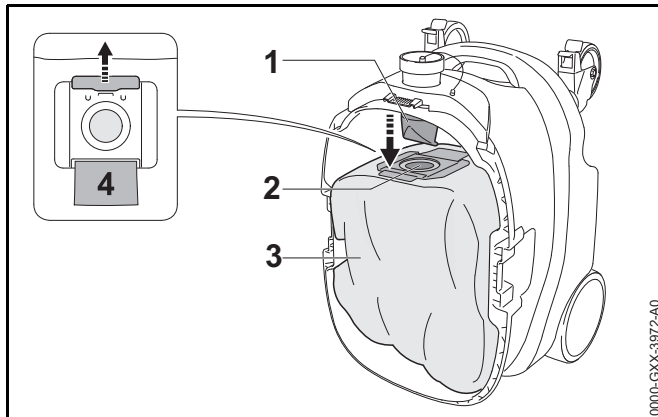
- ▶ De alleszuiger uitschakelen en de netstekker uit de contactdoos trekken.
- ▶ Reservoirsluittingen ontgrendelen.
- ▶ Bovendeele wegnemen.



- ▶ Filterzak (1) in het reservoir leggen.
- ▶ Mof (3) op de aanzuigmond (2) schuiven.
- ▶ Filterzak (1) uitvouwen in het reservoir.

6.2.2 Filterzak wegnemen

- ▶ De alleszuiger uitschakelen en de netstekker uit de contactdoos trekken.
- ▶ Reservoirsluitingen ontgrendelen.
- ▶ Bovendeel wegnemen.
- ▶ Reservoir recht zetten.



- ▶ Mof (2) van de aanzuigmond (1) trekken.

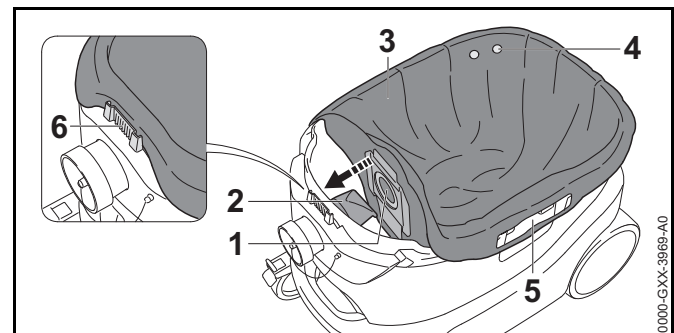
- ▶ Mof (2) afsluiten met de schuif (4).
- ▶ Filterzak (3) uit het reservoir nemen.
- ▶ Filterzak (3) volgens voorschrift en milieuvriendelijk afvoeren.

6.3 Afvalzak aanbrengen en wegnemen

6.3.1 Afvalzak aanbrengen

De afvalzak verzamelt het opgezogen stof en vuil en dient voor het stofvrij legen van het reservoir. De afvalzak is leverbaar als toebehoren.

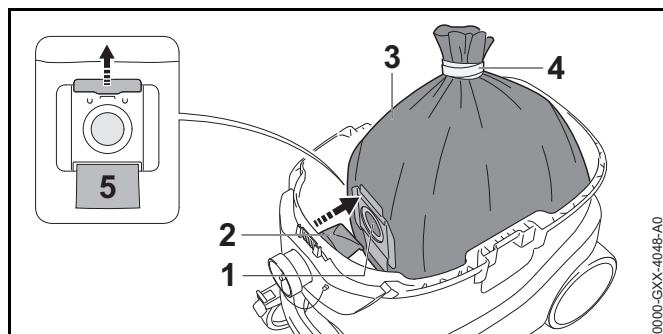
- ▶ De alleszuiger uitschakelen en de netstekker uit de contactdoos trekken.
- ▶ Reservoirsluitingen ontgrendelen.
- ▶ Bovendeel wegnemen.



- ▶ Mof (1) op de aanzuigmond (2) schuiven.
- ▶ Afvalzak (3) zo over de rand van het reservoir stulpen, dat aan de volgende voorwaarden wordt voldaan:
 - De boringen (4) liggen binnenin het reservoir.
 - De uitsparingen (5) geven de sluitingen vrij.
 - De opname (6) is zichtbaar.

6.3.2 Afvalzak wegnemen.

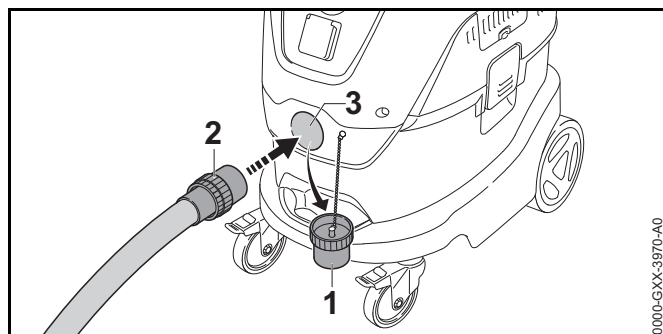
- ▶ De alleszuiger uitschakelen en de netstekker uit de contactdoos trekken.
- ▶ Reservoirsluitingen ontgrendelen.
- ▶ Bovendeel wegnemen.



- ▶ Mof (1) van de aanzuigmond (2) trekken.
- ▶ Mof (1) met de schuif (5) afsluiten.
- ▶ Afvalzak (3) met de sluitstrip (4) afsluiten.
- ▶ Afvalzak (3) uit het reservoir nemen.
- ▶ Afvalzak (3) volgens voorschrift en milieuvriendelijk afvoeren.

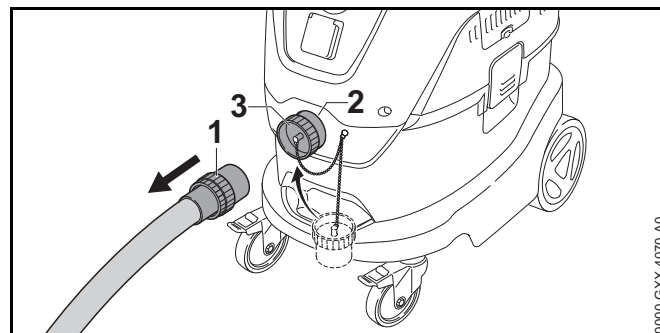
6.4 Zuigslang monteren en uitbouwen

6.4.1 Zuigslang monteren



- ▶ Reservoirdop (1) lostrekken.
- ▶ Mof (2) in de aanzuigmond (3) drukken en zolang verdraaien tot deze vastzit.

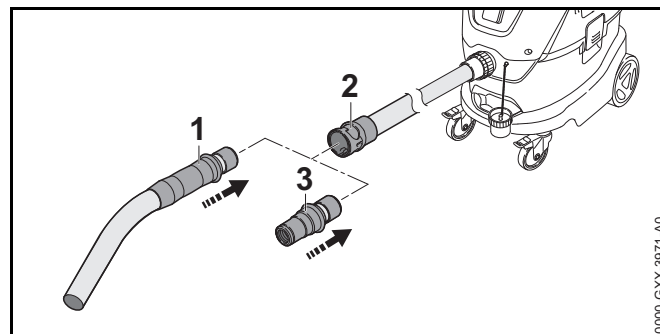
6.4.2 Zuigslang uitbouwen



- ▶ Mof (1) uit de aanzuigmond (2) trekken.
- ▶ Reservoirdop (3) in de aanzuigmond (2) schuiven.

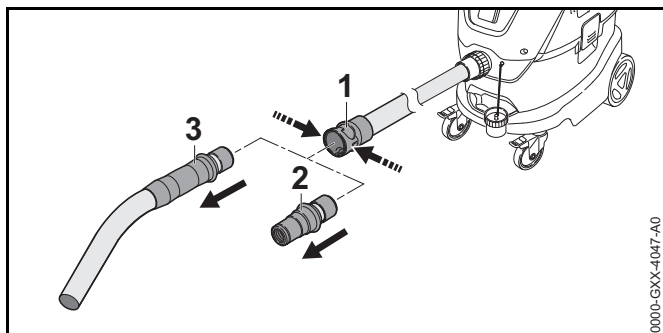
6.5 Handbuis, adapter monteren en uitbouwen

6.5.1 Handbuis of adapter monteren



- ▶ Handbuis (1) of adapter (3) in de mof (2) schuiven. De handbuis (1) of de adapter (3) vallen hoorbaar in de vergrendeling.

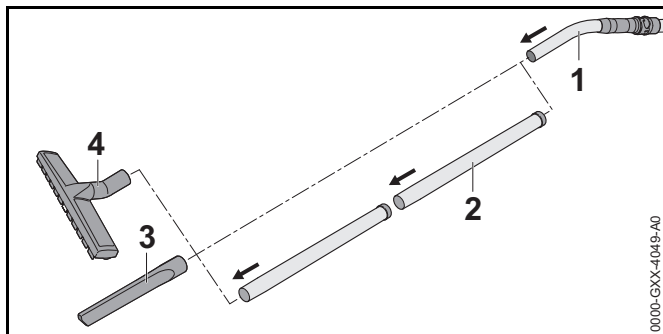
6.5.2 Handbuis of adapter uitbouwen



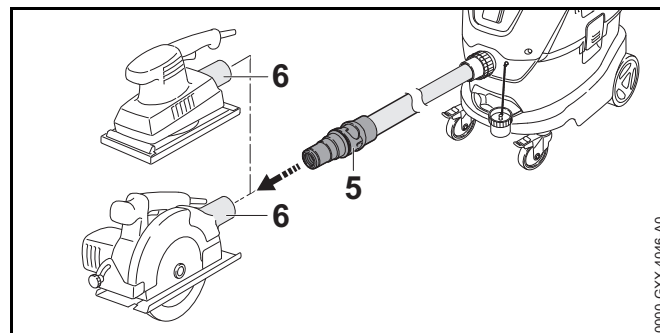
- ▶ Mof (1) samendrukken en de handbuis (3) of de adapter (2) lostrekken.

6.6 Toebehoren monteren en uitbouwen

6.6.1 Toebehoren monteren



- ▶ Handbuis (1) in de zuigpijp (2), de vloerzuigmond (4), de spletenzuigmond (3) of een ander toebehoren schuiven.



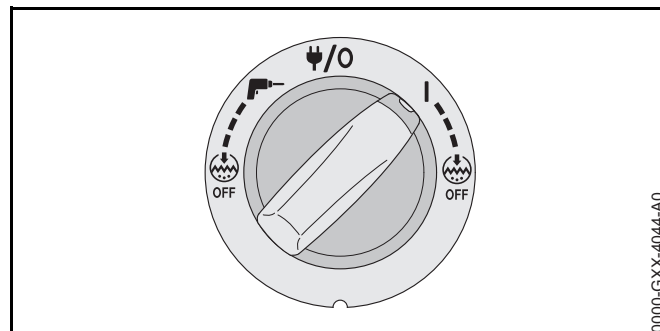
- ▶ Als elektrisch gereedschap wordt aangesloten: de adapter (5) op de zuigaansluiting van het elektrische gereedschap (6) schuiven.

6.6.2 Toebehoren uitbouwen

- ▶ Zuigpijp, vloerzuigmond, spletenzuigmond of ander toebehoren van de handbuis trekken.
- ▶ Als er elektrisch gereedschap is aangesloten: de adapter lostrekken van de zuigaansluiting van het elektrische gereedschap.


7 Alleszuiger inschakelen en uitschakelen

7.1 Alleszuiger inschakelen

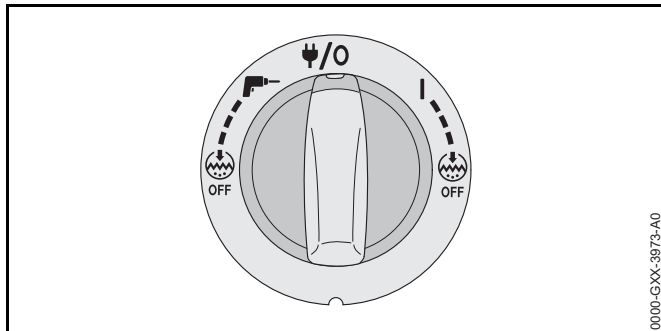


- ▶ Draaischakelaar in stand I plaatsen.

Afhankelijk van het gebruik, kan de alleszuiger in een andere stand worden geschakeld.

- ▶ De draaischakelaar in de benodigde werkstand draaien,  9.

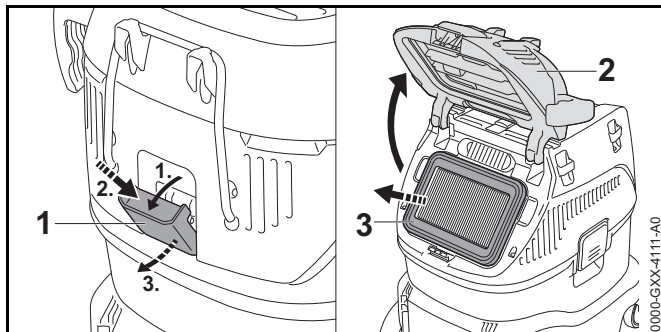
7.2 Alleszuiger uitschakelen



- ▶ Draaischakelaar in stand 0 plaatsen.

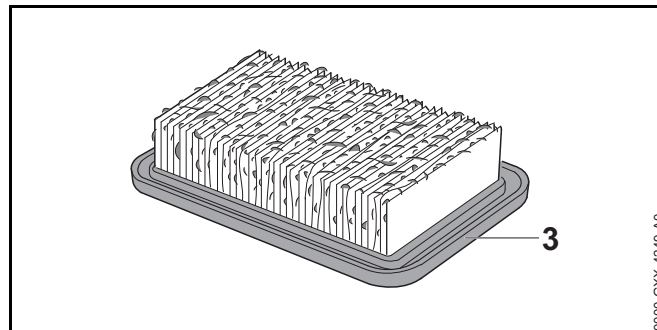
8 Alleszuiger controleren

8.1 Filter controleren

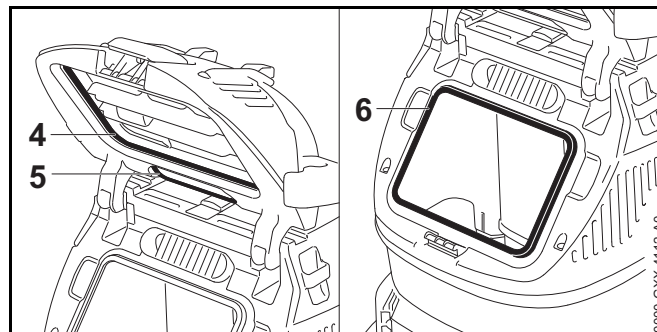


- ▶ Filterkastafsluitkap (1) uitklappen.
- ▶ Op de filterkastafsluitkap (1) drukken en de filterkastafsluitkap (1) naar buiten zwenken.
- ▶ Deksel (2) openen.

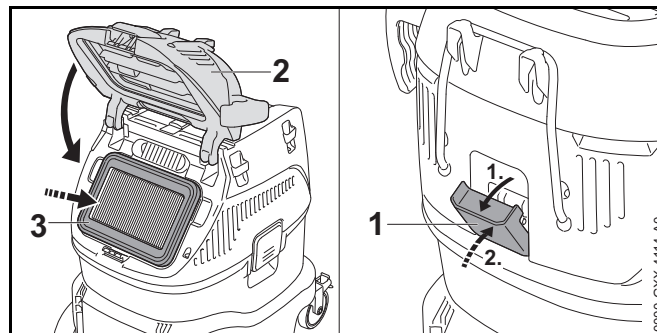
- ▶ Filter (3) wegnemen.



- ▶ Als het filter (3) is vervuild: het filter reinigen.
- ▶ Als het filter (3) is beschadigd: het filter vervangen.

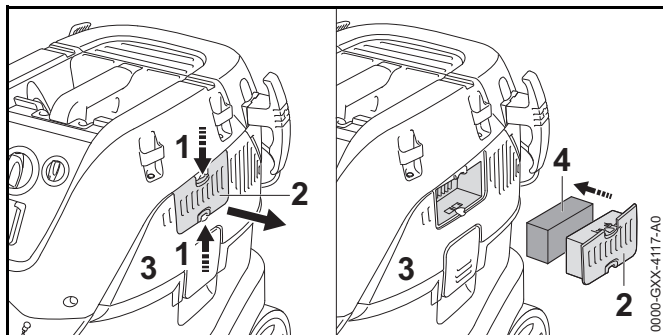


- ▶ Afdichtrubbers (4 en 5) met een vochtige doek reinigen.
- ▶ Opname (6) met een vochtige doek reinigen.

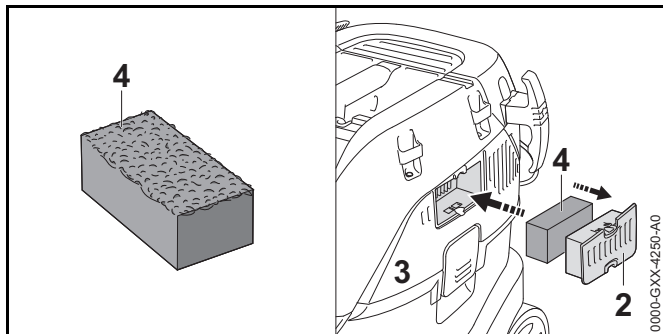


- ▶ Filter (3) aanbrengen.
- ▶ Deksel (2) sluiten.
- ▶ Filterkastafsluitkap (1) zo ver uitklappen, tot deze hoorbaar vastklikt.
- ▶ Filterkastafsluitkap (1) inklappen.

8.2 Koelluchtfilter controleren



- ▶ Lippen (1) indrukken en de houder (2) uit het bovendee (3) nemen.
- ▶ Koelluchtfilter (4) wegnemen.



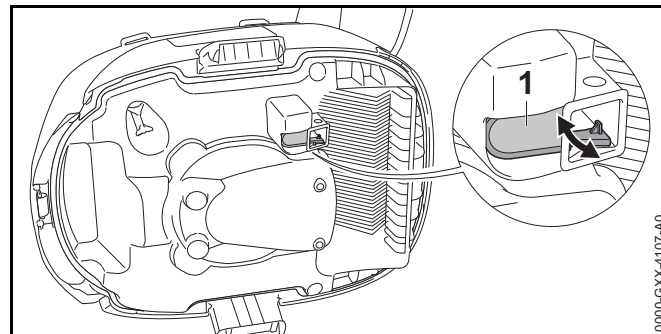
- ▶ Als het koelluchtfilter (4) is vervuild: het koelluchtfilter reinigen.
- ▶ Als het koelluchtfilter (4) is beschadigd: het koelluchtfilter vervangen.
- ▶ Koelluchtfilter (4) in de houder (2) plaatsen.
- ▶ Houder (2) in het bovendee (3) plaatsen.

8.3 Controle van de luchtsnelheid in de zuigslang controleren

- ▶ Alleszuiger inschakelen.
- ▶ Zuigslang afsluiten.
De luchtsnelheid wordt gereduceerd en na ca. 1 seconde brandt de led. Na ca. 7 seconden zijn er bovendien korte, op elkaar volgende signaaltönen hoorbaar.
- ▶ Als de led niet brandt of de korte, op elkaar volgende signaaltönen niet hoorbaar zijn: de alleszuiger niet gebruiken en contact opnemen met een STIHL dealer. Er zit een storing in de controle van de luchtsnelheid.

8.4 Vlotter controleren

- ▶ De alleszuiger uitschakelen en de netstekker uit de contactdoos trekken.
- ▶ Reservoirsluitingen ontgrendelen.
- ▶ Bovendeel wegnemen en omkeren.

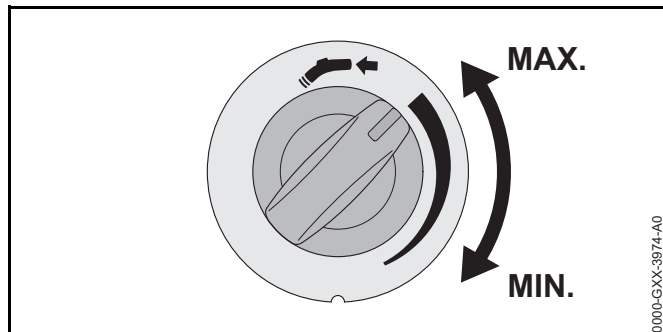


- ▶ Vlotter (1) met de hand heen en weer klappen.
- ▶ Als de vlotter (1) niet heen en weer kan worden geklapt: de vlotter (1) met een zachte kwast reinigen.
- ▶ Als de vlotter (1) nog steeds niet heen en weer kan worden geklapt: de alleszuiger niet gebruiken en contact opnemen met een STIHL dealer. Er zit een storing in de vlotter (1).

9 Met de alleszuiger werken

9.1 Zuigcapaciteit instellen

Afhankelijk van het gebruik kan de zuigcapaciteit worden ingesteld.



Zuigcapaciteit verhogen

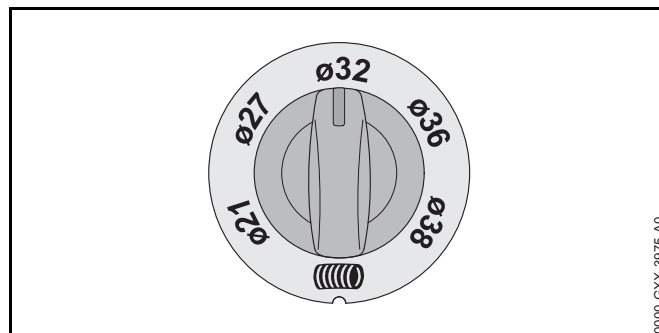
- ▶ Draaiknop linksom draaien.

Zuigcapaciteit reduceren

- ▶ Draaiknop rechtsom draaien.

9.2 Diameter van de zuigslang instellen

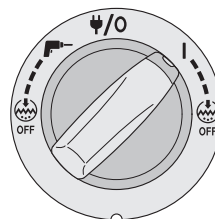
Afhankelijk van de binnendiameter van de gemonteerde zuigslang moet de draaiknop worden ingesteld. De instelling is nodig voor de controle van de luchtsnelheid in de zuigslang.



- ▶ Binnendiameter van de zuigslang meten.
- ▶ Draaiknop in de stand van de gemeten binnendiameter plaatsen.

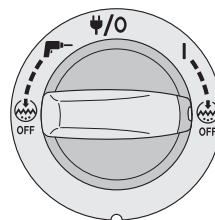
9.3 Stof en vuil opzuigen

- ▶ Als er stof van de stofklasse M wordt opgezogen:
 - ▶ Filterzak of afvalzak aanbrengen.
 - ▶ Controle van de luchtsnelheid in de zuigslang controleren.



Draaischakelaar in stand I plaatsen.

De automatische reiniging van het filter is ingeschakeld.

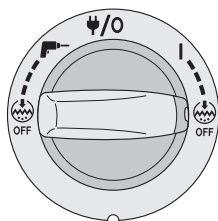


Als de automatische reiniging van het filter moet worden uitgeschakeld: de draaischakelaar in de afgebeelde stand plaatsen.

- ▶ De handbuis met een hand vasthouden en ofwel direct of met een aangebouwd toebehoren vloeistoffen opzuigen.

9.4 Vloeistof opzuigen

- ▶ De filterzak of afvalzak wegnemen.
- ▶ Vlotter controleren.



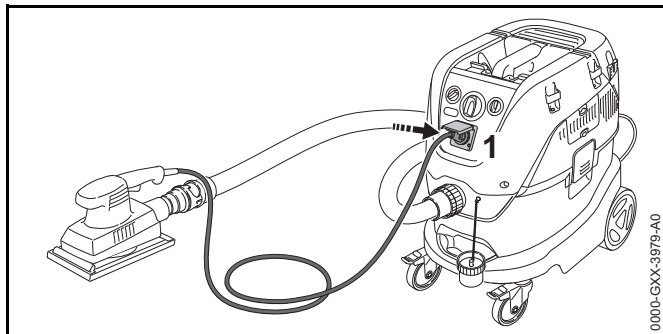
Draaischakelaar in de afgebeelde stand plaatsen.

De automatische reiniging van het filter is uitgeschakeld.

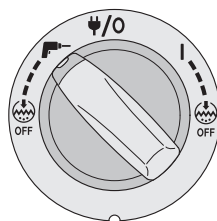
- ▶ De handbuis met een hand vasthouden en ofwel direct of met een aangebouwd toebehoren vloeistoffen opzuigen.

9.5 Werken met het automatisch in- en uitschakelen van de alleszuiger door het aangesloten elektrische gereedschap

- ▶ Alleszuiger uitschakelen.
- ▶ Elektrische gereedschap uitschakelen.
- ▶ Als er stof van de stofklasse M wordt opgezogen:
 - ▶ Filterzak of afvalzak aanbrengen.
 - ▶ Controle van de luchtsnelheid in de zuigslang controleren.
- ▶ Adapter in de zuigslang monteren.
- ▶ Elektrisch gereedschap op de adapter aansluiten.

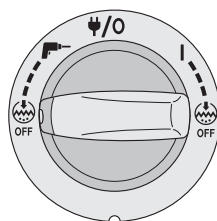


- ▶ Netstekker (1) van het elektrische gereedschap aansluiten op de contactdoos.



Draaischakelaar in de afgebeelde stand plaatsen.

De automatische reiniging van het filter is ingeschakeld.



Als de automatische reiniging van het filter moet worden uitgeschakeld: de draaischakelaar in de afgebeelde stand plaatsen.

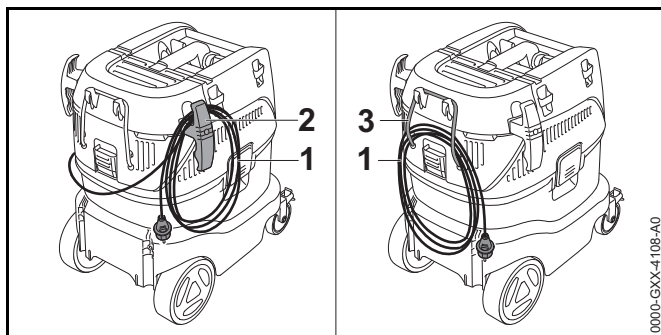
- ▶ Elektrisch gereedschap inschakelen.
De alleszuiger wordt automatisch ingeschakeld.
- ▶ Met het elektrische gereedschap werken.

Als het elektrische gereedschap wordt uitgeschakeld, blijft de alleszuiger nog ca. 5 seconden zuigen. De zuigslang wordt leeggezogen.

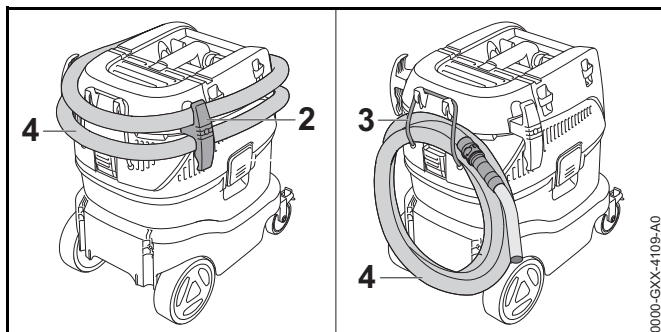
10 Na de werkzaamheden

10.1 Na de werkzaamheden

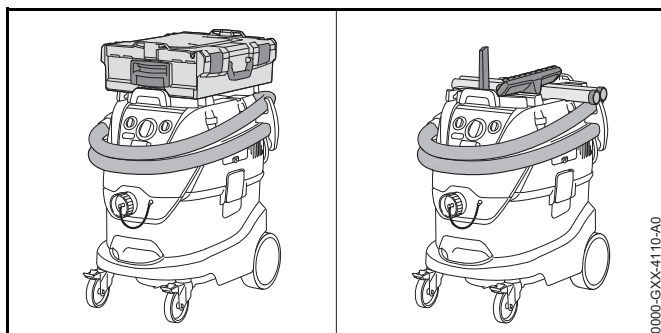
- ▶ De alleszuiger uitschakelen en de netstekker uit de contactdoos trekken.
- ▶ Reservoir legen.
- ▶ Toebehoren uitbouwen en reinigen.
- ▶ Alleszuiger reinigen.



- ▶ Aansluitkabel (1) oprollen en aan de houder (2) of met het rubbersnoer (3) ophangen.



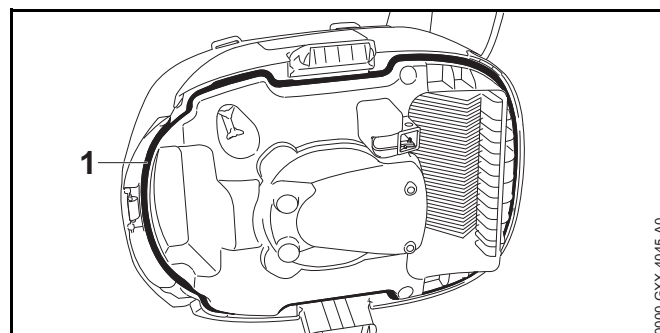
- ▶ Zuigslang uitbouwen.
- ▶ Zuigslang (4) oprollen en aan de houder (2) of met het rubbersnoer (3) ophangen.



- ▶ Toebehoren op de alleszuiger bewaren.

10.2 Reservoir legen

- ▶ De alleszuiger uitschakelen en de netstekker uit de contactdoos trekken.
- ▶ Reservoirsluizingen ontgrendelen.
- ▶ Bovendeel wegnemen.
- ▶ Het reservoir legen en het vuil volgens de wettelijke voorschriften op de daarvoor bestemde plaats inleveren.
- ▶ Als de filterzak of de afvalzak in het reservoir is geplaatst: de filterzak of afvalzak wegnemen en volgens voorschrift milieuvriendelijk afvoeren.
- ▶ Als er vloeistoffen werden opgezogen:
 - ▶ Vlotter reinigen.
 - ▶ Filter laten drogen.



- ▶ Afdichtrubber (1) met een vochtige doek reinigen.
- ▶ Bovendeel aanbrengen.

11 Vervoeren

11.1 Alleszuiger vervoeren

- ▶ De alleszuiger uitschakelen en de netstekker uit de contactdoos trekken.
- ▶ Reservoirdop in de aanzuigmond schuiven.
- ▶ Reservoir legen.
- ▶ Als de alleszuiger in een auto wordt vervoerd, controleren of aan de volgende voorwaarden wordt voldaan:

- De alleszuiger staat recht.
- De remmen van de voorwielen zijn ingeschakeld.
- De alleszuiger kan niet omvallen en niet bewegen.

12 Opslaan

12.1 Alleszuiger opslaan

- ▶ De alleszuiger uitschakelen en de netstekker uit de contactdoos trekken.
- ▶ De alleszuiger zo opslaan, dat aan de volgende voorwaarden wordt voldaan:
 - De alleszuiger bevindt zich buiten het bereik van kinderen.
 - De alleszuiger is schoon en droog.
 - De alleszuiger bevindt zich in een afgesloten ruimte.
 - De alleszuiger wordt blootgesteld aan temperaturen boven 0 °C.

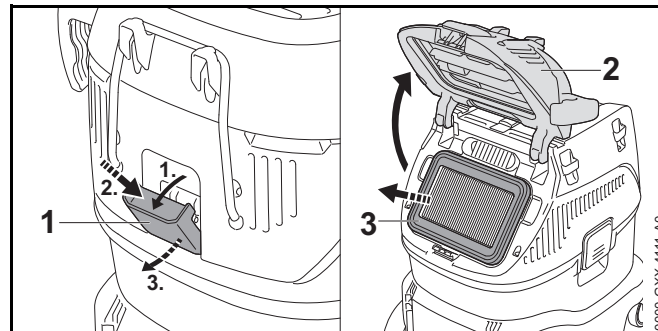
13 Reinigen

13.1 Alleszuiger en toebehoren reinigen

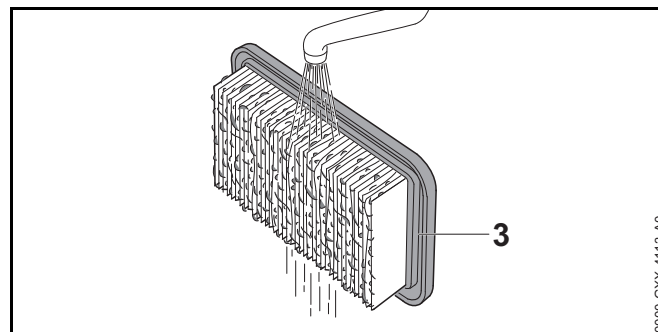
- ▶ De alleszuiger uitschakelen en de netstekker uit de contactdoos trekken.
- ▶ De alleszuiger en toebehoren reinigen met een vochtige doek.

14 Onderhoud

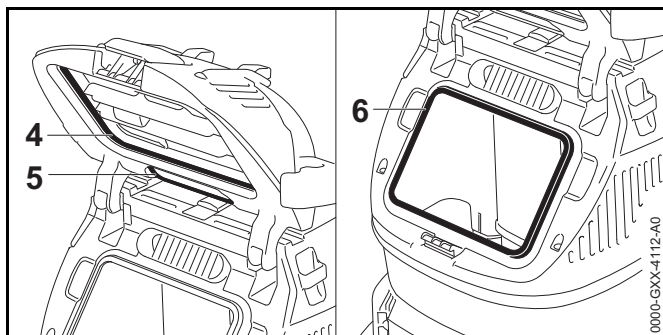
14.1 Filter reinigen



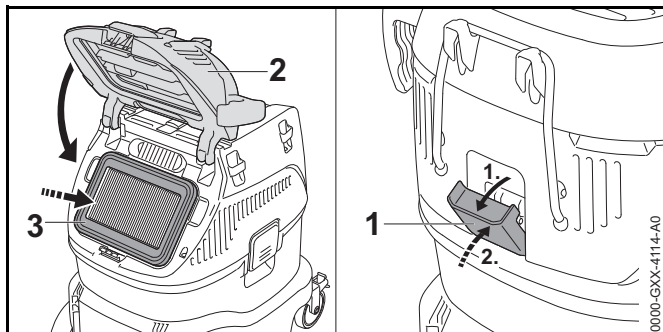
- ▶ Filterkastafsluitkap (1) uitklappen.
- ▶ Op de filterkastafsluitkap (1) drukken en de filterkastafsluitkap (1) naar buiten zwenken.
- ▶ Deksel (2) openen.
- ▶ Filter (3) wegnemen.



- ▶ Filter (3) onder stromend water uitspoelen.
- ▶ Filter (3) laten drogen.

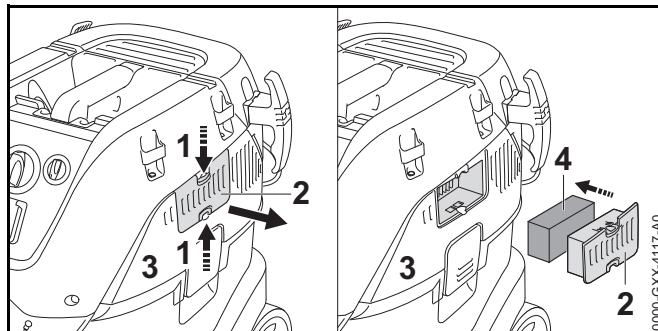


- ▶ Afdichrubbers (4 en 5) met een vochtige doek reinigen.
- ▶ Opname (6) met een vochtige doek reinigen.

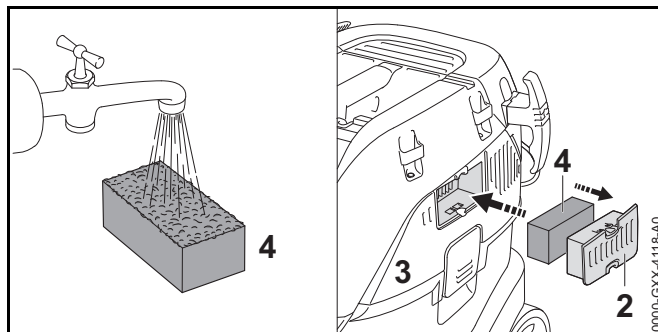


- ▶ Filter (3) aanbrengen.
- ▶ Deksel (2) sluiten.
- ▶ Filterkastafsluitkap (1) zo ver uitklappen, tot deze hoorbaar vastklikt.
- ▶ Filterkastafsluitkap (1) inklappen.

14.2 Koelluchtfilter reinigen



- ▶ Lippen (1) indrukken en de houder (2) uit het bovendeel (3) nemen.
- ▶ Koelluchtfilter (4) wegnemen.



- ▶ Koelluchtfilter (4) onder stromend water uitspoelen.
- ▶ Koelluchtfilter (4) laten drogen.
- ▶ Koelluchtfilter (4) in de houder (2) plaatsen.
- ▶ Houder (2) in het bovendeel (3) plaatsen.

15 Repareren



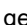

15.1 Alleszuiger repareren

De gebruiker kan de alleszuiger en het toebehoren hiervan niet zelf repareren.

- ▶ Als de alleszuiger of het toebehoren zijn beschadigd: de alleszuiger of het toebehoren niet gebruiken en contact opnemen met een STIHL dealer.

16 Storingen opheffen

16.1 Storingen aan de alleszuiger opheffen

Storing	Oorzaak	Remedie
De alleszuiger loopt bij het inschakelen niet aan.	De stekker van de aansluitkabel of van de verlengkabel is niet aangesloten op de contactdoos.	► De stekker van de aansluitkabel of de verlengkabel in de contactdoos steken.
	De installatie-automaat (zekering) of de aardlekschakelaar is geactiveerd. De stroomkring is elektrisch overbelast of defect.	► Oorzaak voor het activeren opzoeken en opheffen. De installatie-automaat (zekering) of de aardlekschakelaar inschakelen. ► Andere, in dezelfde stroomkring aangesloten stroomverbruikers uitschakelen.
	De contactdoos is te laag afgezekerd.	► De stekker van de aansluitkabel aansluiten op een correct afgezekerde contactdoos,  17.1.
	De verlengkabel heeft een verkeerde doorsnede.	► Een verlengkabel met een voldoende grote doorsnede gebruiken,  17.2
	De verlengkabel is te lang.	► Een verlengkabel met de juiste lengte gebruiken,  17.2
	Het reservoir is vol. De vlotterschakelaar is ingeschakeld.	► Reservoir legen.
	De vlotterschakelaar is ingeschakeld.	► Vlotter controleren.
De alleszuiger schakelt tijdens het gebruik uit.	De stekker van de aansluitkabel of van de verlengkabel werd uit de contactdoos getrokken.	► De stekker van de aansluitkabel of de verlengkabel in de contactdoos steken.
	De installatie-automaat (zekering) of de aardlekschakelaar is geactiveerd. De stroomkring is elektrisch overbelast of defect.	► Oorzaak voor het activeren opzoeken en opheffen. De installatie-automaat (zekering) of de aardlekschakelaar inschakelen. ► Andere, in dezelfde stroomkring aangesloten stroomverbruikers uitschakelen.
	De contactdoos is te laag afgezekerd.	► De stekker van de aansluitkabel aansluiten op een correct afgezekerde contactdoos,  17.
	Het reservoir is vol. De vlotterschakelaar is ingeschakeld.	► Reservoir legen.
	Het koelluchtfilter is vervuild. De alleszuiger is te heet.	► Koelluchtfilter reinigen of vervangen. ► Alleszuiger 5 minuten laten afkoelen.

Storing	Oorzaak	Remedie
Er komt stof uit de alleszuiger.	Het filter is beschadigd.	► Filter vervangen.
De zuigcapaciteit is te laag.	De zuigcapaciteit is te laag ingesteld.	► Zuigcapaciteit instellen.
	De filterzak of het reservoir is vol.	► Filterzak vervangen of reservoir legen.
	Het filter is vervuild.	► Automatische filterreiniging inschakelen. ► Filter reinigen of vervangen.
	De zuigslang, de handbuis of het toebehoren is verstopt.	► Zuigslang, handbuis of het toebehoren reinigen.
	De afdichting tussen het bovendeeel en het reservoir is vervuild of beschadigd.	► Afdichting tussen het bovendeeel en het reservoir reinigen of door een STIHL dealer laten vervangen.
De snelheid van de luchtstroom is minder dan 20 m/s. De led voor de bewaking van de luchtsnelheid in de zuigslang brandt en er zijn korte, op elkaar volgende signaaltonen hoorbaar.	De diameter van de zuigslang is niet correct ingesteld.	► Diameter van de zuigslang instellen.
	De filterzak of het reservoir is vol.	► Filterzak vervangen of reservoir legen.
	Het filter is vervuild.	► Filter reinigen of vervangen.
	De zuigslang, de handbuis of het toebehoren is verstopt.	► Zuigslang, handbuis of het toebehoren reinigen.
	De afdichting tussen het bovendeeel en het reservoir is vervuild of beschadigd.	► Afdichting tussen het bovendeeel en het reservoir reinigen of door een STIHL dealer laten vervangen.

17 Technische gegevens

17.1 Alleszuiger STIHL SE 133 ME

- Netspanning: zie typeplaatje
- Frequentie: zie typeplaatje
- Zekering:
 - 16 A
 - Alleen Zwitserland, Australië, Nieuw-Zeeland: 10 A
- Vermogensopname volgens EN 60335-2-69: 1200 W
- Vermogensopname contactdoos apparaat:
 - 2400 W
 - Alleen Zwitserland, Australië, Nieuw-Zeeland: 1100 W
- Elektrische beveiligingsklasse: I
- Elektrisch beveiligingstype: IPX4 (spatwaterdicht)
- Maximale luchtdoorlaat (gemeten op de turbine): 4500 l/min
- Maximale onderdruk: 250 mbar
- Afmetingen
 - Lengte: 565 mm
 - Breedte: 385 mm
 - Hoogte: 605 mm
- Afmetingen van de zuigslang: Ø 32 mm x 5 m
- Lengte van de aansluitkabel: 7,5 m
- Maximale inhoud van het reservoir: 42 l
- Gewicht met aangebouwd toebehoren: ca. 16 kg

17.2 Verlengkabels

Als gebruik wordt gemaakt van een verlengkabel, moet deze voorzien zijn van een aarddraad en de aders, afhankelijk van de spanning en de lengte van de verlengkabel, moeten minimaal de volgende doorsnede hebben:

220 V tot 240 V

- Kabellengte tot 20 m: AWG 15/1,5 mm²
- Kabellengte 20 m tot 50 m: AWG 13/2,5 mm²

100 V tot 127 V

- Kabellengte tot 10 m: AWG 14/2,0 mm²
- Kabellengte 10 m tot 30 m: AWG 12/3,5 mm²

17.3 Geluids- en trillingswaarden

- Geluiddrukniveau L_{pA} gemeten volgens EN 60335-2-69: 68 dB(A). De K-waarde voor het geluiddrukniveau bedraagt 2 dB(A).
- Trillingswaarde a_h gemeten volgens ISO 5349, handbuis: $\leq 2,5 \text{ m/s}^2$.

Informatie m.b.t. de arbo-wetgeving voor wat betreft trillingen 2002/44/EG staat onder www.stihl.com/vib weergegeven.

17.4 REACH

REACH staat voor een EG voorschrift voor de registratie, classificatie en vrijgave van chemicaliën.

Informatie met betrekking tot het voldoen aan het REACH-voorschrift is onder www.stihl.com/reach weergegeven.

18 Onderdelen en toebehoren

18.1 Onderdelen en toebehoren

STIHL® Deze symbolen kenmerken de originele STIHL onderdelen en het originele STIHL toebehoren.

STIHL adviseert alleen originele STIHL onderdelen en origineel STIHL toebehoren te gebruiken.

Originele STIHL onderdelen en origineel STIHL toebehoren zijn leverbaar via de STIHL dealer.

Het productiejaar, het productieland en het machinenummer staan vermeld op de alleszuiger.

19 Milieuverantwoord afvoeren

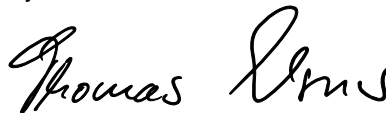
Waiblingen, 12-02-2016

ANDREAS STIHL AG & Co. KG

Bij volmacht

19.1 Alleszuiger milieuvriendelijk afvoeren

Informatie betreffende het milieuvriendelijk verwerken/afvoeren is verkrijgbaar bij de STIHL dealer.



- ▶ De alleszuiger, zuigslang, het filter, toebehoren en verpakking volgens voorschrift en milieuvriendelijk afvoeren.

Thomas Elsner, Hoofd productmanagement en services

20 EU-conformiteitsverklaring

20.1 Alleszuiger STIHL SE 133 ME

ANDREAS STIHL AG & Co. KG

Badstraße 115

D-71336 Waiblingen

Duitsland

verklaart als enige verantwoordelijke, dat

- Constructie: alleszuiger stofklasse M
- Fabrieksmerk: STIHL
- Type: SE 133 ME
- Serie-identificatie: 4786

voldoet aan de betreffende bepalingen van de richtlijnen 2011/65/EU, 2006/42/EG, 2014/30/EU en in overeenstemming met de ten tijde van de productiedatum geldende versies van de volgende normen is ontwikkeld en geproduceerd: EN 60335-1, EN 60335-2-69, EN 55014-1, EN 55014-2, EN 61000-3-2, EN 61000-3-3 en EN 50581.

De technische documentatie wordt bij de productgoedkeuring van ANDREAS STIHL AG & Co. KG bewaard.