

STIHL[®]

STIHL SE 122

Gebrauchsanleitung
Instruction Manual
Notice d'emploi
Manual de instrucciones



Skötselavísing
Käyttöohje
Istruzioni d'uso
Betjeningsvejledning
Bruksanvisning
Instruções de serviço
Návod na obsluhu
Handleiding
Инструкция по эксплуатации
Lietošanas instrukcija
οδηγίες χρήσης
取扱説明書
Instrukcja użytkowania
Kasutusjuhend
Eksploataavimo instrukcija
Ръководство за употреба
Instrucțiuni de utilizare
Uputstvo za upotrebu



Inhoudsopgave

Met betrekking tot deze handleiding	192
Veiligheidsaanwijzingen en werktechniek	192
Apparaat op de rem zetten	195
Apparaat completeren	196
Apparaat op het lichtnet aansluiten	197
Apparaat inschakelen	197
Werken	198
Apparaat uitschakelen	199
Na de werkzaamheden	199
Reservoir legen	199
Filterelement reinigen	200
Filterelement vervangen	201
Onderhouds- en reinigingsvoorschriften	202
Slijtage minimaliseren en schade voorkomen	203
Opheffen van storingen	203
Belangrijke componenten	205
Technische gegevens	206
Reparatierichtlijnen	207
Milieuverantwoord afvoeren	207
EU-conformiteitsverklaring	207

Originele handleiding

Gedrukt op chloorvrij gebleekt papier.
Drukinktken bevatten plantaardige olie, papier is recyclebaar.© ANDREAS STIHL AG & Co. KG, 2018
0458-648-9921-A_VD7_J18.
0000000946_021_NL


Geachte cliënt(e),

Het doet ons veel genoegen dat u hebt
gekozen voor een kwaliteitsproduct van
de firma STIHL.

Dit product werd met moderne
productiemethoden en onder
uitgebreide kwaliteitscontroles
gefabricéerd. Er is ons alles aan
gelegen dat u tevreden bent met dit
apparaat en er probleemloos mee kunt
werken.

Wendt u zich met vragen over uw
apparaat tot uw dealer of de importeur.

Met vriendelijke groet,



Dr. Nikolas Stihl

Op deze handleiding rust auteursrecht. Alle rechten blijven voorbehouden, vooral het recht op verspreiding, vertaling en verwerking met elektronische systemen.

Met betrekking tot deze handleiding

Symbolen

Alle symbolen die op het apparaat zijn aangebracht worden in deze handleiding toegelicht.

Codering van tekstblokken

WAARSCHUWING

Waarschuwing voor kans op ongevallen en letsel voor personen alsmede voor zwaarwegende materiële schade.

LET OP

Waarschuwing voor beschadiging van het apparaat of afzonderlijke componenten.

Technische doorontwikkeling

STIHL werkt continu aan de verdere ontwikkeling van alle machines en apparaten; wijzigingen in de leveringsomvang qua vorm, techniek en uitrusting behouden wij ons daarom ook voor.

Aan gegevens en afbeeldingen in deze handleiding kunnen dan ook geen aanspraken worden ontleend.

Veiligheidsaanwijzingen en werktechniek



Speciale veiligheidsmaatregelen zijn bij dit apparaat nodig. De stroomaansluiting levert extra gevaar op.



De gehele handleiding voor de eerste ingebruikneming aandachtig doorlezen en voor later gebruik goed opbergen. Het niet in acht nemen van de handleiding kan levensgevaarlijk zijn.

WAARSCHUWING

- Kinderen of minderjarigen mogen niet met het apparaat werken. Kinderen onder toezicht houden om er zeker van te zijn dat deze niet met het apparaat kunnen spelen.
- Het apparaat alleen meegeven of uitlenen aan personen die met dit model en het gebruik ervan vertrouwd zijn – altijd de handleiding meegeven.
- Voor alle werkzaamheden aan het apparaat, bijv. schoonmaken, onderhoud, vervanging van onderdelen – **de netstekker uit de contactdoos trekken!**

De nationale veiligheidsvoorschriften, bijv. van beroepsgroepen, sociale instanties, arbeidsinspectie en andere in acht nemen.

Als het apparaat niet wordt gebruikt, het apparaat zo neerzetten dat niemand in gevaar kan worden gebracht. Het

apparaat zo opbergen dat onbevoegden er geen toegang toe hebben, de netkabel uit de contactdoos trekken.

Het apparaat mag alleen door die personen worden gebruikt, die zijn onderricht in het gebruik en het werken hiermee of kunnen aantonen dat zij veilig met het apparaat kunnen werken.

Het apparaat kan door personen met een beperkte lichamelijke, sensorische of verstandelijke handicap of bij gebrek aan ervaring en kennis worden gebruikt, indien deze onder toezicht staan en worden geïnstrueerd in een veilige omgang met het apparaat om de hiermee verbonden gevaren te begrijpen.

De gebruiker is verantwoordelijk voor ongevallen die andere personen of hun eigendommen overkomen, resp. voor de gevaren waaraan deze worden blootgesteld.

Wie voor het eerst met het apparaat werkt: door de verkoper of door een andere deskundige laten demonstreren hoe men hiermee veilig kan werken.

Voor het begin van de werkzaamheden controleren of het apparaat in goede staat verkeert. Vooral op de netkabel, de netstekker en de veiligheidsinrichtingen letten.

De netkabel regelmatig op tekenen van beschadiging of veroudering controleren. Het apparaat niet in gebruik nemen als de netkabel niet in goede staat verkeert – **levensgevaar door elektrische schok!**

Het apparaat niet verplaatsen door aan de netkabel te trekken.

Op de contactdoos van het apparaat alleen elektrisch gereedschap aansluiten – zie "Apparaat op het lichtnet aansluiten" en "Apparaat inschakelen".

Voor het reinigen van het apparaat geen hogedrukreiniger gebruiken. Door de harde waterstraal kunnen onderdelen van het apparaat worden beschadigd.

Het bovenstuk van de zuiger nooit met water afspoelen – **kans op kortsluiting!**

Toebehoren en onderdelen

Alleen die onderdelen of toebehoren monteren die door STIHL voor dit apparaat zijn vrijgegeven of technisch gelijkwaardige onderdelen. Bij vragen hierover contact opnemen met een geautoriseerde dealer. Alleen hoogwaardige onderdelen of toebehoren monteren. Als dit wordt nagelaten is er kans op ongelukken of schade aan het apparaat.

STIHL adviseert originele STIHL onderdelen en toebehoren te monteren. Deze zijn qua eigenschappen optimaal op het product en de eisen van de gebruiker afgestemd.

Geen wijzigingen aan het apparaat aanbrengen – uw veiligheid kan hierdoor in gevaar worden gebracht. Voor persoonlijke en materiële schade die door het gebruik van niet-vrijgegeven aanbouwapparaten wordt veroorzaakt is STIHL niet aansprakelijk.

Toepassingen

Het apparaat is geschikt voor commercieel gebruik, zoals bijv. in hotels, op scholen, in ziekenhuizen, de industrie, winkelbedrijven, kantoren, verhuurbedrijven.

Het opzuigen van droge, niet-brandbare materialen (stof, vuil, glassplinters, spanen, zand enz.) en niet-brandbare vloeistoffen (afvalwater, gemorste sappen e.d.)



Geen hete materialen (hete as, brandbare, explosieve stoffen, gloeiende sigarettenpeuken enz.), geen brandgevaarlijke vloeistoffen (benzine, verdunners enz.), en ook geen agressieve vloeistoffen (zuren, logen) opzuigen – **brand-, resp. explosiegevaar!**

Het apparaat is niet geschikt voor het opzuigen van voor de gezondheid schadelijke stoffen.

Het gebruik van het apparaat voor andere doeleinden is niet toegestaan en kan leiden tot ongelukken of schade aan het apparaat. Geen wijzigingen aan het apparaat aanbrengen – ook dit kan leiden tot ongelukken of schade aan het apparaat.

Apparaat vervoeren

Voor een veilig vervoer in en op de auto het apparaat zo met spanriemen bevestigen dat dit niet kan verschuiven of kantelen.

Het apparaat niet kantelen als er vloeistof in het reservoir zit.

Voor het vervoer alle vergrendelingen op het reservoir sluiten.

Voor aanvang van de werkzaamheden

Apparaat controleren

- De schakelaar moet gemakkelijk in stand **0** kunnen worden geplaatst
- De schakelaar moet in stand **0** staan

Het apparaat mag alleen in technisch goede staat worden gebruikt – **kans op ongelukken!**

Het apparaat alleen dan in gebruik nemen als alle componenten in goede staat verkeren en vast zijn gemonteerd.

Voor het opzuigen van vloeistoffen of natte materialen, de filterzak verwijderen en de werking van de vlotter controleren. Altijd met een filterelement werken.

Geen wijzigingen aan de bedieningselementen en de veiligheidsinrichtingen aanbrengen

Elektrische aansluiting

Kans op stroomschokken voorkomen:

- De spanning en de frequentie van het apparaat (zie typeplaatje) moeten corresponderen met de spanning en de frequentie van het elektriciteitsnet
- De netkabel, de netsteker en de verlengkabel op beschadigingen controleren. Beschadigde kabels, contrastekers en stekers of netkabels die niet aan de voorschriften voldoen mogen niet worden gebruikt
- Elektrische aansluiting alleen op de volgens voorschrift geïnstalleerde contactdoos
- Alleen verlengkabels gebruiken die voldoen aan de voorschriften voor het betreffende gebruik.
- Isolatie van de net- en verlengkabel, steker en contrasteker in goede staat

De net- en verlengkabel correct neerleggen:

- Op de minimale doorsnede van de afzonderlijke kabels letten – zie "Apparaat elektrisch aansluiten"
- De netkabel zo neerleggen en markeren, dat deze niet kan worden beschadigd en er niemand in gevaar kan worden gebracht – **kans op struikelen!**

- Het gebruik van niet geschikte verlengkabels kan gevaarlijk zijn. Alleen verlengkabels gebruiken die zijn vrijgegeven voor gebruik in de buitenlucht en als zodanig zijn gecodeerd, waarbij tevens de kabeldoorsnede voldoende is voor het afgenomen vermogen
- De steker en de contrasteker van de verlengkabel moeten spatwaterdicht zijn of zo worden neergelegd dat deze niet met water in aanraking kunnen komen – de steker en de contrasteker van de verlengkabel mogen niet in het water liggen
- Niet langs randen, punten of scherpe voorwerpen laten schuren
- Niet in deur- of raamsponningen inklemmen
- Bij in elkaar gedraaide kabels – de netsteker uit de contactdoos trekken en de kabels uit de knoop halen
- De kabelhaspel altijd geheel afrollen, om brandgevaar door oververhitting te voorkomen

Tijdens de werkzaamheden



Bij beschadiging van de netkabel direct de netsteker uit de contactdoos trekken – **levensgevaar door elektrische schokken!**

De netkabel niet beschadigen door eroverheen te rijden, deze af te knellen of eraan te trekken.

De netsteker nooit uit de contactdoos trekken door aan de netkabel te trekken, maar door de netsteker vast te pakken.

Netstekers, netkabels en verlengkabels alsmede elektrische stekerverbindingen alleen met droge handen vastpakken.

Elektrische apparaten nooit met water afspuiten – **kans op kortsluiting!**

Bij dreigend gevaar, resp. in noodgevallen – de schakelaar in stand **0** plaatsen.

Het apparaat nooit onbeheerd laten draaien.

Het apparaat niet in de regen achterlaten.

Met het apparaat alleen staand werken. Het apparaat niet afdekken en op voldoende ventilatie voor de motor letten.

Alleen met een onbeschadigd filterelement zuigen.

Bij schuimvorming of vloeistofflekage de werkzaamheden direct beëindigen, de netsteker uit de contactdoos trekken en het reservoir legen.

Als het apparaat niet volgens voorschrift (bijv. door geweld van buitenaf, door stoten of vallen) werd uitgeschakeld, dit voor het opnieuw in gebruik nemen beslist op een bedrijfszekere staat controleren – zie ook "Voor aanvang van de werkzaamheden". Vooral de correcte werking van de veiligheidsinrichtingen controleren. Een niet-bedrijfszeker apparaat in geen geval verder gebruiken. In geval van twijfel contact opnemen met een geautoriseerde dealer.

Voor het achterlaten van het apparaat: het apparaat uitschakelen – de netstekker uit de contactdoos trekken.

Na de werkzaamheden

De netstekker uit de contactdoos trekken

De netstekker nooit uit de contactdoos trekken door aan de netkabel te trekken, maar door de netstekker vast te pakken.

Stof en vuil op het apparaat verwijderen – geen vetoplossende middelen gebruiken.

Onderhoud en reparaties

WAARSCHUWING



Voor alle werkzaamheden aan het apparaat: de netstekker uit de contactdoos trekken.

- Alleen hoogwaardige onderdelen monteren. Als dit wordt nagelaten is er kans op ongelukken of schade aan het apparaat. Bij vragen hierover contact opnemen met een geautoriseerde dealer.
- Werkzaamheden aan het apparaat (bijv. het vervangen van een beschadigde netkabel) mogen, om gevaarlijke situaties te voorkomen, alleen worden uitgevoerd door geautoriseerde dealers of gekwalificeerde elektriciens.

Kunststof onderdelen reinigen met een doek. Agressieve reinigingsmiddelen kunnen het kunststof beschadigen.

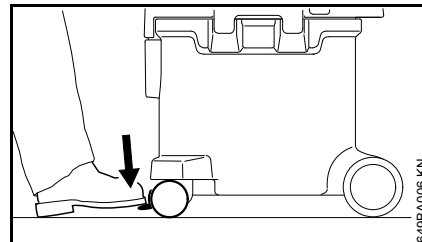
De koelluchtsleuven in de motorbehuizing indien nodig reinigen.

Het apparaat regelmatig onderhouden. Alleen die onderhouds- en reparatiewerkzaamheden uitvoeren die in de handleiding staan beschreven. Alle andere werkzaamheden laten uitvoeren door een geautoriseerde dealer.

STIHL adviseert originele STIHL onderdelen te monteren. Deze zijn qua eigenschappen optimaal op het apparaat en de eisen van de gebruiker afgestemd.

STIHL adviseert onderhouds- en reparatiewerkzaamheden alleen door de STIHL dealer te laten uitvoeren. De STIHL dealers nemen regelmatig deel aan scholingen en ontvangen Technische informatie.

Apparaat op de rem zetten



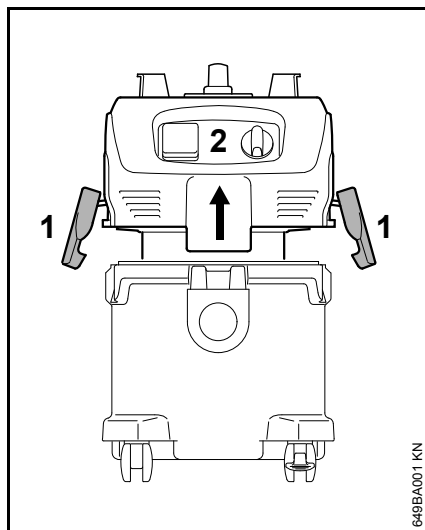
Om het apparaat op één plaats te houden kan de rem van het zwenkwiel worden ingedrukt.

Apparaat completeren

Voor de eerste ingebruikneming moeten bij de apparaten verschillende onderdelen die als toebehoren zijn meegeleverd, worden gemonteerd.

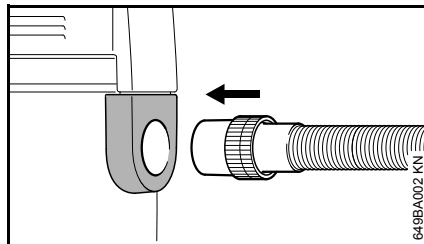
! WAARSCHUWING

De netstekker pas aansluiten op de contactdoos als het apparaat compleet is gemonteerd.

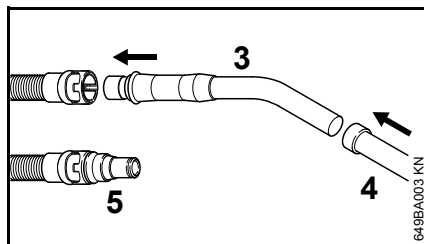


- Klemmen (1) opendrukken
- Bovenstuk van de zuiger (2) recht naar boven toe wegnemen
- Het toebehoren uit het reservoir nemen

- De filterzakmof tot aan de aanslag op de zuigslangaansluitmond steken (zie instructie op de filterzak)
- Het bovenstuk van de zuiger (2) aanbrengen en de klemmen (1) dichtdrukken – op de correcte montage van de klemmen letten



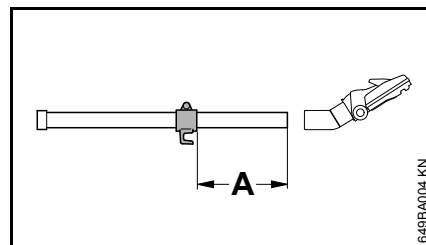
- De zuigslang in de zuigslangaansluitmond steken



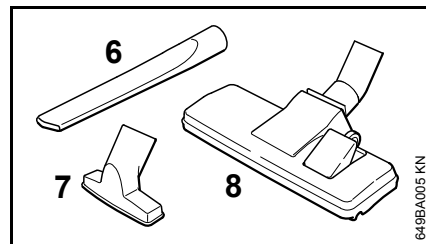
- De handbuis (3) in de mof van de zuigslang steken
- De zuigbuis (4) op de handbuis schuiven

Voor de aansluiting van een ander gereedschap (bijv. slijpmachine):

- De adapter voor het elektrische gereedschap (5) (bij de SE 122 E behorend tot de leveringsomvang) in plaats van de handbuis aansluiten op de zuigslang



- De zuigbuis op een afstand (A) van ca. 20 cm ten opzichte van de onderkant over de zuigbuis schuiven en monteren



- Afhankelijk van het gebruik van de zuiger de spletenzuigmond (6), de universele zuigmond (7) of de vloerzuigmond (8) op de zuigbuis schuiven

Apparaat op het lichtnet aansluiten

De spanning en de frequentie van het apparaat (zie typeplaatje) moeten corresponderen met de spanning en de frequentie van het elektriciteitsnet.

De minimale beveiliging (zekering) van de netaansluiting moet overeenkomstig de technische gegevens zijn uitgevoerd – zie "Technische gegevens".

Het apparaat moet via een aardlekschakelaar op het elektriciteitsnet worden aangesloten, die de stroomtoevoer onderbreekt als de aardlekstroom hoger is dan 30 mA.

De netkabel moet voldoen aan IEC 60364 en aan de nationale voorschriften.

Verlengkabel

De verlengkabel moet qua constructie ten minste voldoen aan dezelfde eigenschappen als de netkabel van het apparaat. Op de codering (typebenaming) van de netkabel letten.

De aders in de kabel moeten, afhankelijk van de netspanning en de kabellengte, de vermelde minimale doorsnede hebben.

Kabellengte	Minimale doorsnede
220 V – 240 V:	
tot 20 m	1,5 mm ²
20 m tot 50 m	2,5 mm ²
100 V – 127 V:	
tot 10 m	AWG 14/2,0 mm ²
10 m tot 30 m	AWG 12/3,5 mm ²

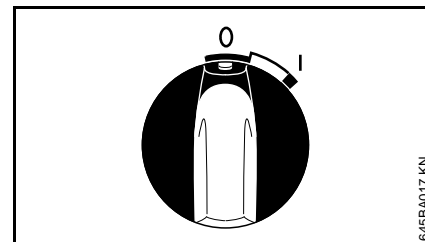
Aansluiting op de contactdoos

Voor de aansluiting op het elektriciteitsnet, controleren of het apparaat is uitgeschakeld – zie "Apparaat uitschakelen"

- De netstekker van het apparaat op de netstekker van de verlengkabel in de volgens voorschrift geïnstalleerde contactdoos steken

Apparaat inschakelen

SE 122



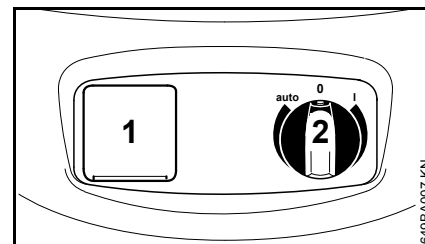
Schakelaarstanden

Schakelaarstand-0 – de zuiger is uitgeschakeld

Schakelaarstand-I – de zuiger is ingeschakeld

- Voor het inschakelen de schakelaar in stand-I draaien

SE 122 E



Elektrisch gereedschap kan op de contactdoos-(1) worden aangesloten. Let op het aansluitvermogen op de contactdoos – zie "Technische gegevens".

- Voor het aansluiten op de contactdoos-(1) de zuiger en het aan te sluiten elektrische gereedschap uitschakelen
- Met de schakelaar-(2) wordt het apparaat in- of uitgeschakeld, resp. in de automatische modus geschakeld. Door het verder draaien van de schakelaar wordt de zuigkracht handmatig ingesteld

Schakelaarstanden

Schakelaarstand-0 – de zuiger is uitgeschakeld, de contactdoos kan niet worden gebruikt.

Schakelaarstand-I – de zuiger is ingeschakeld, de contactdoos kan niet worden gebruikt.

Schakelaarstand **auto** – het op de contactdoos aangesloten elektrische apparaat schakelt de zuiger via de inschakelautomaat aan en uit.

Het aangesloten elektrische apparaat uitschakelen alvorens de schakelaar in stand-**"auto"** wordt geplaatst.

Na het uitschakelen draait de motor nog enkele seconden door om de zuigslang leeg te zuigen.

- Voor het inschakelen de schakelaar in de betreffende schakelaarstand draaien

Werken

Droge stoffen opzuigen



WAARSCHUWING

Brandbare stoffen mogen niet worden opgezogen.

Voor het opzuigen van droge stoffen dient de filterzak in het reservoir te zijn aangebracht. Het opgezogen materiaal kan daardoor gemakkelijk worden afgevoerd. Droog zuigen zonder filterzak is eveneens mogelijk.



LET OP

Nooit zonder, of met een beschadigd filterelement werken.

Vloeistoffen opzuigen



WAARSCHUWING

Brandbare vloeistoffen mogen niet worden opgezogen.

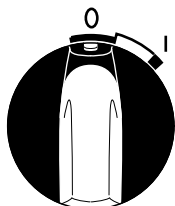
Voor het opzuigen van vloeistoffen in principe altijd de filterzak verwijderen en de werking van de vlotter controleren. De vlotter onderbreekt de luchtstroom als het reservoir vol is. Als de zuiger uitsluitend voor nat zuigen wordt gebruikt moet het filterelement door een speciaal filterelement (speciaal toebehoren) worden vervangen.

Na het opzuigen van vloeistoffen is het filterelement vochtig. Een vochtig filterelement kan snel verstopt raken als er droge stoffen worden aangezogen.

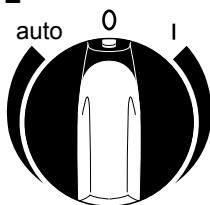
Met het oog hierop moet het filterelement voor het droog zuigen worden gedroogd of door een droog filterelement worden vervangen.

Apparaat uitschakelen

SE 122



SE 122 E



649BA02D KN

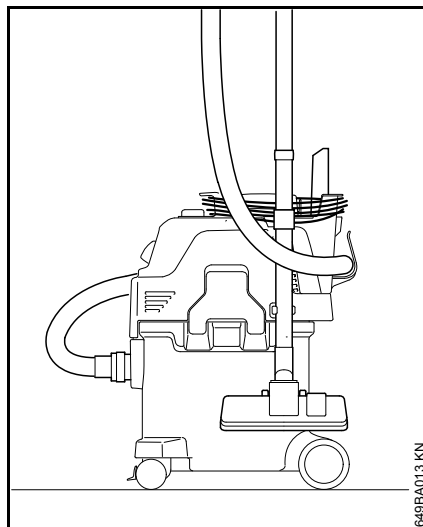
- De schakelaar in stand 0 draaien
- De netstekker uit de contactdoos trekken

Na de werkzaamheden

- Het reservoir legen, de zuiger reinigen

Na het opzuigen van vloeistoffen:

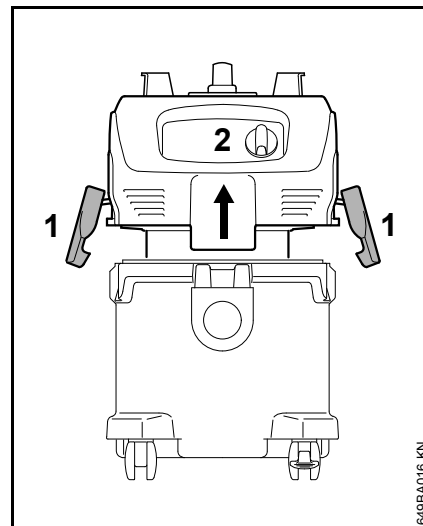
- Het bovenstuk van de zuiger wegnemen, zodat het filterelement kan drogen



649BA013 KN

- Netkabel om de handgreep en de houder wikkelen
- De zuigbuis, de zuigslang en het toebehoren op de hiervoor bedoelde houders bevestigen
- De zuiger in een droge ruimte opslaan en beschermen tegen onbevoegd gebruik

Reservoir legen



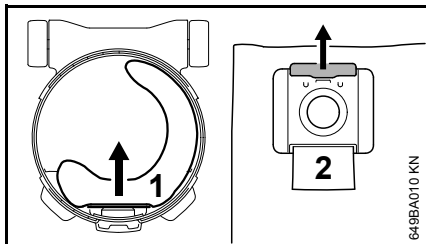
649BA016 KN

- Zuiger uitschakelen
- De netstekker uit de contactdoos trekken
- Klemmen (1) opendrukken
- Bovenstuk van de zuiger (2) recht naar boven toe wegnemen

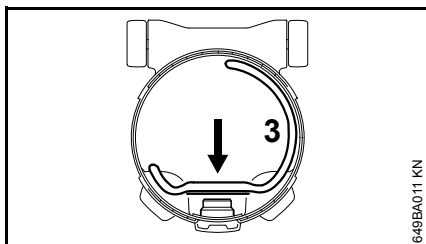
Bij droog zuigen zonder filterzak en bij nat zuigen

- Het reservoir legen en het vuil volgens de wettelijke voorschriften op de daarvoor bestemde plaats inleveren
- Verder met: het bovenstuk van de zuiger aanbrengen

Bij droog zuigen met filterzak



- De filterzakmof (1) lostrekken van de zuigslangaansluitmond en met de schuif (2) afsluiten
- De filterzak voorzichtig uit het reservoir nemen en volgens de wettelijke voorschriften de filterzak op de daarvoor bestemde plaats inleveren

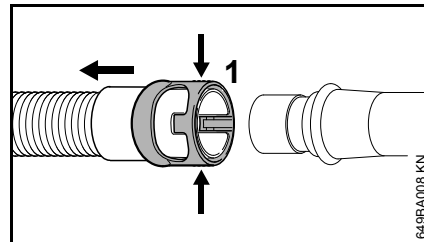


- Nieuwe filterzak (3) in het reservoir plaatsen (instructie op de filterzak)
- De filterzakmof tot aan de aanslag op de zuigslangaansluitmond schuiven

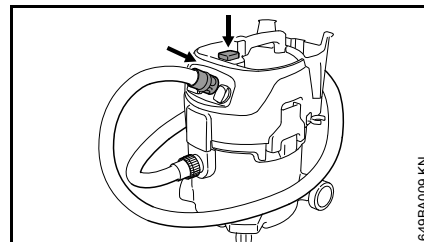
Het bovenstuk van de zuiger aanbrenge

- De rand van het reservoir reinigen
- Het bovenstuk van de zuiger aanbrenge
- Voor het bevestigen van de zuigslang de mof en de zuigslangaansluitmond reinigen

Filterelement reinigen



- Mof (1) van de zuigslang ontgrendelen door deze samen te drukken (pijlen)
- Zuigslang lostrekken
- Zuiger inschakelen



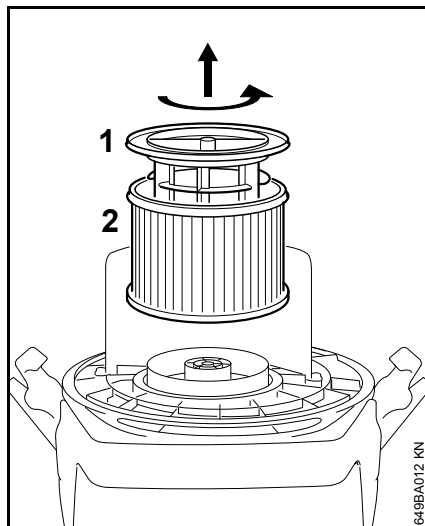
- De mof stevig tegen het platte vlak naast de schakelaar drukken – hierdoor wordt de zuigslang bij de mof afgesloten (zoals afgebeeld)
- De knop van de filterreiniging 3x indrukken

Het op het filter neergeslagen stof wordt hierbij verwijderd.

Filterelement vervangen



Nooit zonder, of met een beschadigd filterelement werken.



- De netstekker uit de contactdoos trekken
- Het bovenstuk van de zuiger wegnemen en omdraaien
- Filterkorf (1) losdraaien
- Filterelement (2) lostrekken en volgens de wettelijke voorschriften het filter op de daarvoor bestemde plaats inleveren
- Nieuw filterelement in omgekeerde volgorde monteren
- Werking van de vlotter controleren: bij het omkeren van de filterkorf moet de vlotter gemakkelijk bewegen
- Bovenstuk zuiger monteren

Onderhouds- en reinigingsvoorschriften

Onderstaande gegevens zijn gebaseerd op normale bedrijfsomstandigheden. Onder zware omstandigheden (veel stofoverlast enz.) en bij langere werktijden per dag dienen de gegeven intervallen navenant te worden verkort.		Voor begin van de werkzaamheden	Na beëindigen van de werkzaamheden, resp. dagelijks	Wekelijks	Maandelijks	Bij storingen	Bij beschadiging	Indien nodig
Complete apparaat	visuele controle (staat)	X						
	reinigen		X					
netkabel	controleren	X						
	vervangen door geautoriseerde dealer ¹⁾						X	
schakelaar	werking controleren	X						
	vervangen door geautoriseerde dealer ¹⁾					X	X	
Koelluchtsleuven in de motorbehuizing	reinigen							X
Filterzak	vervangen							X
Filterelement	reinigen							X
	vervangen						X	
Reservoir	leggen		X					
Bereikbare bouten en moeren	natrekken							X
Veiligheidssticker	vervangen						X	
1) STIHL adviseert de STIHL dealer								

Slijtage minimaliseren en schade voorkomen

Het aanhouden van de voorschriften in deze handleiding voorkomt overmatige slijtage en schade aan het apparaat.

Gebruik, onderhoud en opslag van het apparaat moeten net zo zorgvuldig plaatsvinden als staat beschreven in de handleiding.

De gebruiker is zelf verantwoordelijk voor alle schade die door het niet in acht nemen van de veiligheids-, bedienings- en onderhoudsaanwijzingen wordt veroorzaakt. Dit geldt in het bijzonder voor:

- niet door STIHL vrijgegeven wijzigingen aan het product
- het gebruik van gereedschappen of toebehoren die niet voor het apparaat zijn vrijgegeven, niet geschikt of kwalitatief minderwaardig zijn
- het niet volgens voorschrift gebruikmaken van het apparaat
- gebruik van het apparaat bij sportmanifestaties of wedstrijden
- vervolgschade door het blijven gebruiken van het apparaat met defecte onderdelen

Onderhoudswerkzaamheden

Alle in het hoofdstuk „Onderhouds- en reinigingsvoorschriften“ vermelde werkzaamheden moeten regelmatig worden uitgevoerd. Voorzover deze onderhoudswerkzaamheden niet door de gebruiker zelf kunnen worden

uitgevoerd, moeten deze worden overgelaten aan een geautoriseerde dealer.

STIHL adviseert onderhouds- en reparatiewerkzaamheden alleen door de STIHL dealer te laten uitvoeren. De STIHL dealers worden regelmatig geschoold en hebben de beschikking over technische informatie.

Als deze werkzaamheden niet of onvakkundig worden uitgevoerd kan er schade ontstaan waarvoor de gebruiker zelf verantwoordelijk is. Hiertoe behoren onder andere:

- schade aan de elektromotor ten gevolge van niet tijdig of niet correct uitgevoerde onderhoudswerkzaamheden (bijv. onvoldoende reiniging van de koelluchtgeleiding)
- schade door verkeerde elektrische aansluiting (spanning, te lichte bedrading)
- corrosie- en andere vervolgschade ten gevolge van onjuiste opslag
- schade aan het apparaat ten gevolge van gebruik van kwalitatief minderwaardige onderdelen

Aan slijtage onderhevige delen

Sommige onderdelen van het motorapparaat staan ook bij gebruik volgens de voorschriften aan normale slijtage bloot en moeten, afhankelijk van de toepassing en de gebruiksduur, tijdig worden vervangen. Hiertoe behoren o.a.:

- filterelement, filterzak

Opheffen van storingen

Storing: motor loopt niet aan

Oorzaak	Remedie
Netzekering is uitgeschakeld	Netzekering controleren, resp. inschakelen
Overbelastingsbeveiliging is ingeschakeld	Zuiger ca. 5 min laten afkoelen

Storing: motor draait niet in automodus

Oorzaak	Remedie
Elektrisch gereedschap defect of niet correct aangesloten	Werking elektrisch gereedschap controleren, resp. stekker correct in de contactdoos steken

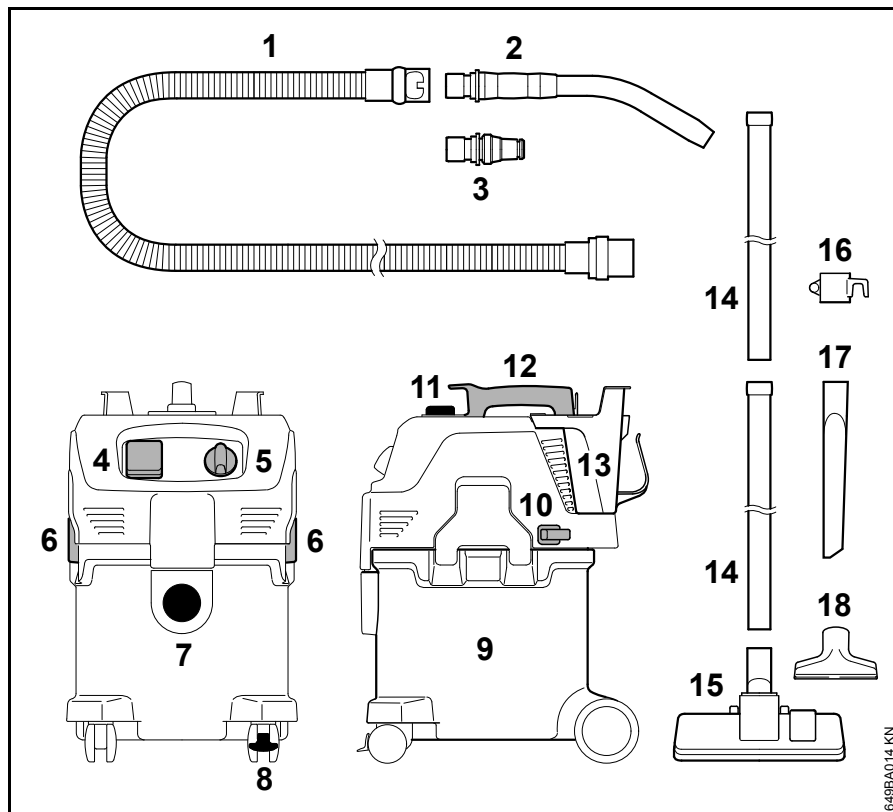
Storing: zuigcapaciteit loopt terug

Oorzaak	Remedie
Zuigkracht handmatig op een te lage zuigcapaciteit ingesteld	Zie "Zuigstand"
Filterzak vol	Zie "Reservoir legen"
Zuigslang, -mond verstopt	Zuigslang, -mond reinigen
Filterelement vervuild	Zie "Filterelement reinigen", resp. "Filterelement vervangen"
Afdichting tussen bovenstuk zuiger en reservoir vervuild of defect	Afdichting reinigen, resp. vervangen

**Storing: geen zuigcapaciteit bij nat
zuigen**

Oorzaak	Remedie
Reservoir vol (vlot- ter sluit de aanzuigopening af)	Zie "Reservoir leggen"

Belangrijke componenten



- 1 Zuigslang
- 2 Handbuis
- 3 Mof voor elektrisch gereedschap¹⁾
- 4 Contactdoos¹⁾
- 5 schakelaar
- 6 Klem
- 7 Aansluitmond zuigslang
- 8 Zwenkwiel met rem
- 9 Reservoir
- 10 Zuigbuis
- 11 Knop filterreiniging
- 12 Handgreep
- 13 Slanghouder
- 14 Zuigbuis
- 15 Vloerzuigmond
- 16 Zuigbuis
- 17 Spletzuigmond
- 18 Universeel mondstuk

¹⁾ Alleen bij de SE 122 E

Technische gegevens

Motor

Nominale spanning:	230 V - 240 V 100 V ²⁾
Frequentie:	50 Hz 50 Hz - 60 Hz ²⁾


Opgenomen vermogen
max.: 1500 W

Opgenomen vermogen
volgens
EN-60335-2-69: 1200 W

Aansluitvermogen voor
contactdoos SE 122 E: 2400 W
1100 W ³⁾

Totaal aansluitvermogen
SE-122-E: 3600 W
2300 W ³⁾

Netzekering: 16 A
15 A ²⁾
10 A ^{1), 3)}

Beveiligingsklasse
SE-122: II 

Beveiligingsklasse
SE-122-E: I

Beveiligingstype: IP X4

1) Alleen AU, NZ

2) Alleen JP

3) Alleen CH

Technische specificaties

Max. zuigcapaciteit lucht: 3700 l/min
Maximumonderdruk: 250 mbar

Afmetingen

Lengte ca.:	485 mm
Breedte ca.:	385 mm
Hoogte ca.:	600 mm
Inhoud reservoir:	30 l
Lengte aanzuigslang	3 m
Binnendiameter:	36 mm

Gewicht

SE 122

Apparaat:	ca. 10 kg
Bedrijfsklaar:	ca. 12,1 kg

SE 122 E

Apparaat:	ca. 10 kg
Bedrijfsklaar:	ca. 12,3 kg

Geluids- en trillingswaarden

Geluidrukniveau L_p volgens EN 60704-1 op 1 m afstand 62 dB(A)

Trillingswaarde a_{hv} op de handbuis volgens IEC 60335-2-69 < 2,5 m/s²

Voor het geluidrukniveau bedraagt de K-waarde volgens RL 2006/42/EG = 2 dB(A).

REACH

REACH staat voor een EG voorschrift voor de registratie, classificatie en vrijgave van chemicaliën.

Informatie met betrekking tot het voldoen aan het REACH voorschrift (EG) nr. 1907/2006 zie www.stihl.com/reach

Reparatierichtlijnen

Door de gebruiker van dit apparaat mogen alleen die onderhouds- en reinigingswerkzaamheden worden uitgevoerd die in deze handleiding staan beschreven. Verdergaande reparaties mogen alleen door geautoriseerde dealers worden uitgevoerd.

STIHL adviseert onderhouds- en reparatiewerkzaamheden alleen door de STIHL dealer te laten uitvoeren. De STIHL dealers worden regelmatig geschoold en hebben de beschikking over Technische informatie.

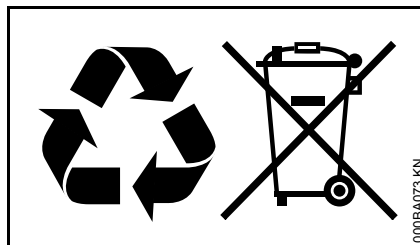
Bij reparatiewerkzaamheden alleen onderdelen inbouwen die door STIHL voor dit apparaat zijn vrijgegeven of technisch gelijkwaardige onderdelen. Alleen hoogwaardige onderdelen monteren. Als dit wordt nagelaten is er kans op ongelukken of schade aan de apparaat.

STIHL adviseert originele STIHL onderdelen te monteren.

Originele STIHL onderdelen zijn te herkennen aan het STIHL onderdeelnummer, aan het logo **STIHL** en, indien aanwezig, aan het STIHL onderdeellogo  (op kleine onderdelen kan dit logo ook als enig teken voorkomen.).

Milieuverantwoord afvoeren

Bij het milieuvriendelijk verwerken moeten de nationale voorschriften met betrekking tot afvalstoffen in acht worden genomen.



STIHL producten behoren niet bij het huisvuil. STIHL producten, accu's, toebehoren en verpakking moeten worden ingeleverd voor een milieuvriendelijke recycling.

Actuele informatie betreffende het milieuvriendelijk verwerken van accu's is verkrijgbaar bij de STIHL dealer.

EU-conformiteitsverklaring

ANDREAS STIHL AG & Co. KG
Badstr. 115
D-71336 Waiblingen

Duitsland

verklaart als enige verantwoordelijke, dat

Constructie:	alleszuiger
Fabrieksmerk:	STIHL
Type:	SE 122, SE 122 E
Serie-identificatie:	4774

voldoet aan de betreffende bepalingen van de richtlijnen 2011/65/EU, 2006/42/EG en 2014/30/EU en in overeenstemming met de ten tijde van de productiedatum geldende versies van de volgende normen is ontwikkeld en geproduceerd:

EN ISO 12100-1, EN ISO 12100-2,
EN 60335-1, EN 60335-2-69,
EN 55014-1, EN 55014-2,
EN 61000-3-2, EN 61000-3-3

Bewaren van technische documentatie:

ANDREAS STIHL AG & Co. KG
Produktzulassung

Het productiejaar, het productieland en het machinenummer staan vermeld op het apparaat.

Nederlands

Waiblingen, 07.03.2017

ANDREAS STIHL AG & Co. KG

Bij volmacht

A handwritten signature in black ink, reading "Thomas Elsner". The signature is written in a cursive style with a large, prominent 'T' and 'E'.

Thomas Elsner

Hoofd productmanagement en services

The CE mark, consisting of the letters 'C' and 'E' in a bold, sans-serif font, positioned side-by-side.