

STIHL[®]

STIHL RE 90

Gebrauchsanleitung
Instruction Manual
Notice d'emploi
Istruzioni d'uso

Handleiding



Inhoudsopgave

1	Voorwoord	140	7.5	Sproeier aanbrengen en verwijderen	157
2	Informatie met betrekking tot deze handleiding	140	8	Op een waterbron aansluiten	157
2.1	Geldende documenten	140	8.1	Waterfilter aansluiten	157
2.2	Aanduiding van de waarschuwingen in de tekst	141	8.2	Hogedrukreiniger aansluiten op het waterleidingnet	158
2.3	Symbolen in de tekst	141	8.3	Hogedrukreiniger aansluiten op een andere waterbron	159
3	Overzicht	141	9	Hogedrukreiniger elektrisch aansluiten	160
3.1	Hogedrukreiniger	141	9.1	Hogedrukreiniger elektrisch aansluiten	160
3.2	Spuitinrichting	142	10	Hogedrukreiniger in- en uitschakelen	160
3.3	Pictogrammen	143	10.1	Hogedrukreiniger inschakelen	160
4	Veiligheidsinstructies	143	10.2	Hogedrukreiniger uitschakelen	160
4.1	Waarschuwingssymbolen	143	11	Met de hogedrukreiniger werken	161
4.2	Gebruik conform de voorschriften	144	11.1	Spuitpistool vasthouden en hanteren	161
4.3	Eisen aan de gebruiker	144	11.2	De hendel van het spuitpistool indrukken en vergrendelen	161
4.4	Kleding en uitrusting	145	11.3	Reinigen	162
4.5	Werkgebied en -omgeving	145	11.4	Met reinigingsmiddelen werken	162
4.6	Veilige staat	146	12	Na de werkzaamheden	163
4.7	Werken	147	12.1	Na de werkzaamheden	163
4.8	Reinigingsmiddel	149	12.2	De hogedrukreiniger beschermen met een antivriesmiddel	164
4.9	Water aansluiten	149	13	Vervoeren	164
4.10	Elektriciteit aansluiten	150	13.1	Hogedrukreiniger vervoeren	164
4.11	Vervoeren	151	14	Opslaan	164
4.12	Opslaan	152	14.1	Hogedrukreiniger opslaan	164
4.13	Reinigen, onderhouden en repareren	152	15	Reinigen	165
5	Veiligheidsinstructies – toebehoren	153	15.1	Hogedrukreiniger en toebehoren reinigen	165
5.1	Spuitlansverlengstuk, terrasreiniger, rioolreinigingsset, gebogen spuitlans en haakse sproeier	153	15.2	Sproeier en spuitlans reinigen	165
6	Hogedrukreiniger gebruiksklaar maken	154	15.3	Watertoevoerzeef schoonmaken	165
6.1	Hogedrukreiniger gebruiksklaar maken	154	15.4	Waterfilter reinigen	165
7	Hogedrukreiniger samenstellen	154	16	Onderhoud	166
7.1	Hogedrukreiniger samenstellen	154	16.1	Onderhoudsintervallen	166
7.2	Hogedrukslang aanbrengen en verwijderen	155			
7.3	Spuitpistool aanbrengen en verwijderen	156			
7.4	Spuitlans aanbrengen en verwijderen	156			



Op deze handleiding rust auteursrecht. Alle rechten blijven voorbehouden, vooral het recht op verspreiding, vertaling en verwerking met elektronische systemen.

17 Repareren	166
17.1 Hogedrukreiniger repareren	166
18 Storingen opheffen	167
18.1 Storingen in de hogedrukreiniger opheffen	167
18.2 O-ringen invetten	169
19 Technische gegevens	169
19.1 Hogedrukreiniger STIHL RE 90	169
19.2 Verlengkabels	170
19.3 Geluids- en trillingswaarden	171
19.4 REACH	171
20 Onderdelen en toebehoren	171
20.1 Onderdelen en toebehoren	171
21 Milieuverantwoord afvoeren	171
21.1 Hogedrukreiniger verschromen	171
22 EU-conformiteitsverklaring	171
22.1 Hogedrukreiniger STIHL RE 90	171

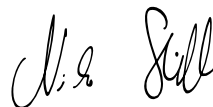
1 Voorwoord

Geachte cliënt(e),

Wij zijn blij dat u hebt gekozen voor STIHL. Wij ontwikkelen en produceren onze producten in topkwaliteit in overeenstemming met de behoeften van onze klanten. Zo ontstaan producten met een hoge betrouwbaarheid, ook bij extreme belasting.

STIHL staat ook voor service met topkwaliteit. Onze dealers staan garant voor deskundig advies en instructie alsmede een uitgebreide technische begeleiding.

Wij danken u voor uw vertrouwen in ons en wensen u veel plezier met uw STIHL product.



Dr. Nikolas Stihl

BELANGRIJK! VOOR GEBRUIK GOED DOORLEZEN EN BEWAREN.

2 Informatie met betrekking tot deze handleiding

2.1 Geldende documenten

De lokale veiligheidsvoorschriften moeten worden aangehouden.

- ▶ Naast deze handleiding de volgende documenten lezen, begrijpen en bewaren:
 - handleiding en verpakking van het gebruikte toebehoren
 - handleiding en verpakking van het gebruikte reinigingsmiddel

2.2 Aanduiding van de waarschuwingen in de tekst

! GEVAAR

De aanwijzing duidt op gevaren die leiden tot ernstig letsel of zelfs tot de dood.

- ▶ De genoemde maatregelen kunnen ernstig letsel of de dood voorkomen.

! WAARSCHUWING

De aanwijzing duidt op gevaren die **kunnen** leiden tot ernstig letsel of zelfs tot de dood.

- ▶ De genoemde maatregelen kunnen ernstig letsel of de dood voorkomen.

LET OP

De aanwijzing duidt op gevaren die kunnen leiden tot materiële schade.

- ▶ De genoemde maatregelen kunnen materiële schade voorkomen.

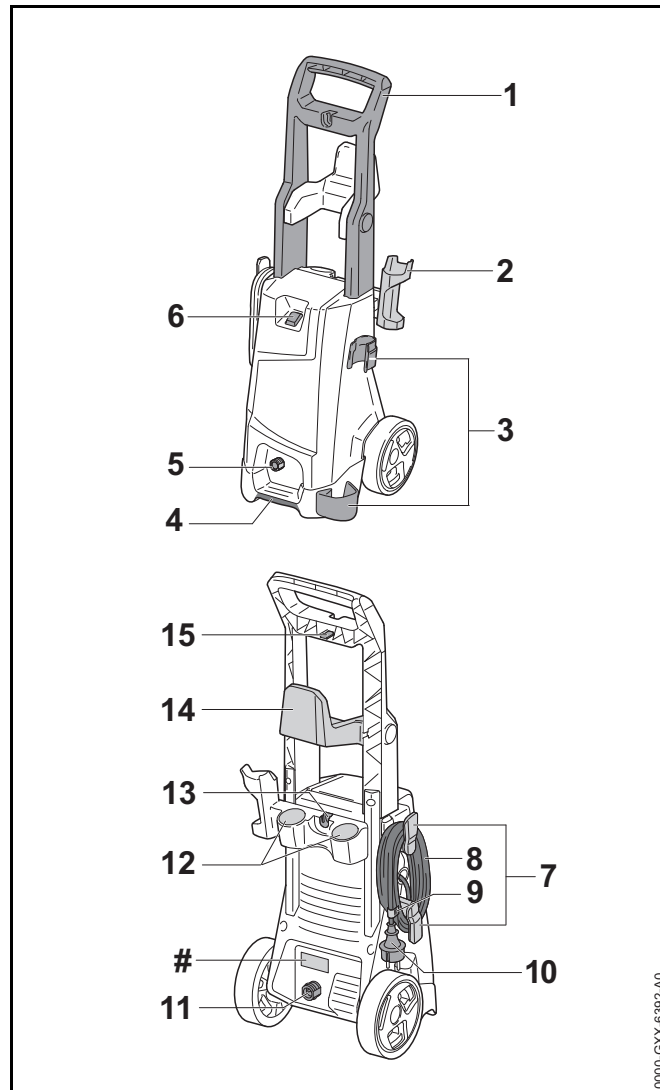
2.3 Symbolen in de tekst



Dit symbool verwijst naar een hoofdstuk in deze handleiding.

3 Overzicht

3.1 Hogedrukreiniger



1 Handgreep

De handgreep dient voor het dragen en hanteren van de hogedrukreiniger.

2 Houder

De houder dient voor het opbergen van het spuitpistool.

3 Houder

De houder dient voor het opbergen van de spuitinrichting.

4 Transporthandgreep

De transporthandgreep dient voor het dragen van de hogedrukreiniger.

5 Nippel

De nippel dient voor de aansluiting van de hogedrukslang.

6 Tuimelschakelaar

De tuimelschakelaar dient voor het inschakelen en uitschakelen van de hogedrukreiniger.

7 Houder

De houder dient voor het opbergen van de aansluitkabel.

8 Aansluitkabel

De aansluitkabel verbindt de hogedrukreiniger met de netstekker.

9 Klem

De klem borgt de netstekker aan de opgewikkelde aansluitkabel.

10 Netstekker

De netstekker verbindt de aansluitkabel met een contactdoos.

11 Nippel

De nippel dient voor de aansluiting van de waterslang.

12 Vakken

De vakken dienen voor het opbergen van de meegeleverde sproeiers.

13 Houder

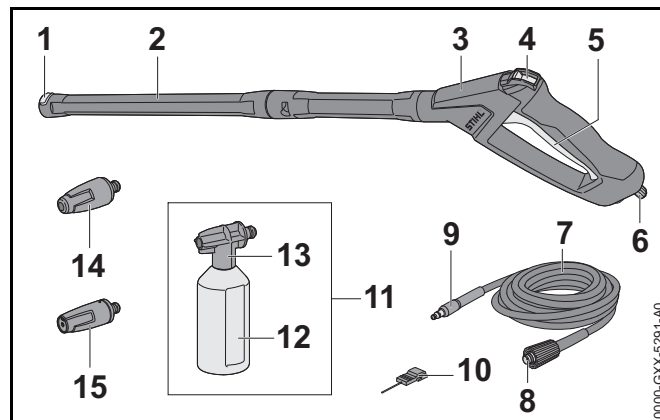
De houder dient voor het opbergen van de sproeiset.

14 Houder

De houder dient voor het opbergen van de hogedrukslang.

15 Reinigingsnaald

De reinigingsnaald dient voor het schoonmaken van de sproeier.

Typeplaatje met machinenummer**3.2 Spuitinrichting****1 Vergrendeling**

De vergrendeling borgt de sproeier in de spuitlans.

2 Spuitlans

De spuitlans verbindt het spuitpistool met de sproeier.

3 Spuitpistool

Het spuitpistool dient voor het vasthouden en hanteren van de spuitinrichting.

4 Arrêteerhendel

De arrêteerhendel ontgrendelt de hendel.

5 Hendel

De hendel opent en sluit de klep in het spuitpistool. De hendel start en stopt de waterstraal.

6 Blokkeerhendel

De blokkeerhendel borgt de nippel in het spuitpistool.

7 Hogedrukslang

De hogedrukslang leidt het water van de hogedrukpomp naar het spuitpistool.

8 Koppeling

De koppeling verbindt de hogedrukslang met de hogedrukpomp.

9 Nippel

De nippel verbindt de hogedrukslang met het spuitpistool.

10 Reinigingsnaald

De reinigingsnaald dient voor het schoonmaken van de sproeiers.

11 Sproeiset

De sproeiset dient voor het reinigen met reinigingsmiddel.

12 Flacon

De flacon bevat het reinigingsmiddel.

13 Sproeier

De sproeier mengt reinigingsmiddel bij het water.

14 Rotorsproeier

De rotorsproeier genereert een harde, roterende waterstraal.

15 Vlakstraalsproeier

De vlakstraalsproeier genereert een vlakke waterstraal.

3.3 Pictogrammen

De pictogrammen kunnen aanwezig zijn op de hogedrukreiniger, de spuitinrichting en de sproeiset en hebben de volgende betekenis:



De arrêterhendel geeft in deze stand de hendel vrij.



De arrêterhendel blokkeert in deze stand de hendel.



Sproeiset voor het transport aftappen of zo borgen dat deze niet kan kantelen en niet kan verschuiven.



Het product niet met het huisvuil afvoeren.



Gegarandeerd geluidvermogensniveau volgens de richtlijn 2000/14/EG in dB(A) om de geluidsemissie van producten vergelijkbaar te maken.



Deze symbolen kenmerken de originele STIHL onderdelen en het originele STIHL toebehoren.

4 Veiligheidsinstructies

4.1 Waarschuwingssymbolen

De waarschuwingssymbolen op de hogedrukreiniger hebben de volgende betekenis:



Op de veiligheidsinstructies en de maatregelen hiervoor letten.



De handleiding lezen, begrijpen en bewaren.



Veiligheidsbril en gehoorbeschermers dragen.



Waterstraal niet richten op personen en dieren.



Waterstraal niet richten op elektrische installaties, elektrische aansluitingen, contactdozen en stroomgeleidende kabels.



Waterstraal niet richten op elektrische apparaten en de hogedrukreiniger.



Als de aansluitkabel of de verlengkabel beschadigd is: De netstekker uit de contactdoos trekken.



De hogedrukreiniger niet direct op het drinkwaterleidingnet aansluiten.



De hogedrukreiniger tijdens werkonderbrekingen, het vervoer, de opslag, onderhouds- of reparatiewerkzaamheden uitschakelen.



Hogedrukreiniger niet gebruiken, vervoeren en opslaan bij temperaturen beneden de 0 °C.

4.2 Gebruik conform de voorschriften

De hogedrukreiniger STIHL RE 90 dient voor het reinigen van bijvoorbeeld auto's, aanhangwagens, terrassen, paden en gevels.

De hogedrukreiniger is niet geschikt voor commercieel gebruik.

De hogedrukreiniger mag niet worden gebruikt bij regen.

⚠ WAARSCHUWING

- Als de hogedrukreiniger niet volgens voorschrift wordt gebruikt kunnen personen ernstig of dodelijk letsel oplopen en kan er materiële schade ontstaan.
 - ▶ De hogedrukreiniger zo gebruiken als in deze handleiding staat beschreven.

De hogedrukreiniger STIHL RE 90 is niet bedoeld voor de volgende toepassingen:

- Reinigen van asbestcement en gelijksoortige oppervlakken
- Reinigen van oppervlakken die met loodhoudende verf zijn geverfd of gelakt
- Reinigen van oppervlakken die in contact komen met levensmiddelen
- Reinigen van de hogedrukreiniger zelf

4.3 Eisen aan de gebruiker

⚠ WAARSCHUWING

- Gebruikers die niet zijn geïnstrueerd kunnen de gevaren van de hogedrukreiniger niet herkennen of niet inschatten. De gebruiker of andere personen kunnen ernstig of zelfs dodelijk letsel oplopen.



- ▶ De handleiding lezen, begrijpen en bewaren.

- ▶ Als de hogedrukreiniger aan een andere persoon wordt overhandigd: de handleiding meegeven.

- ▶ Controleren of de gebruiker aan de volgende eisen voldoet:
 - De gebruiker is uitgerust.
 - De gebruiker is lichamelijk, sensorisch en geestelijk in staat, de hogedrukreiniger te gebruiken en hiermee te werken.
 - De gebruiker is meerderjarig.
 - De gebruiker is geïnstrueerd door een STIHL dealer of een hiertoe vakkundig persoon, voordat deze voor de eerste keer de hogedrukreiniger in gebruik neemt.
 - De gebruiker verkeert niet onder invloed van alcohol, medicamenten of drugs.
- ▶ Als één en ander niet duidelijk is: verzoeken wij u contact op te nemen met een STIHL dealer.

4.4 Kleding en uitrusting

▲ WAARSCHUWING

- Tijdens de werkzaamheden kunnen voorwerpen met een hoge snelheid naar boven worden geslingerd. De gebruiker kan letsel oplopen.
 - ▶ Een nauwsluitende veiligheidsbril dragen. Geschikte veiligheidsbrillen zijn aan de hand van de norm EN 166 of de nationale voorschriften getest en met de betreffende codering te koop.
 - ▶ Een strak bovendeel met lange mouwen en een lange broek dragen.
- Tijdens de werkzaamheden wordt geluid geproduceerd. Geluid kan het gehoor beschadigen.



- ▶ Gehoorbeschermers dragen.

- Tijdens de werkzaamheden kunnen er aerosolen worden gevormd. Ingeademde aerosolen kunnen schadelijk zijn voor de gezondheid en allergische reacties veroorzaken.
 - ▶ Een beoordeling van de risico's uitvoeren op basis van de te reinigen oppervlakken en de omgeving hiervan.
 - ▶ Als uit de beoordeling van de risico's blijkt dat er aerosolen worden gevormd: een adembeschermingsmasker van de beschermingsklasse FFP2 of een vergelijkbare beschermingsklassen dragen.
- Als de gebruiker ongeschikt schoeisel draagt, kan hij uitglijden. De gebruiker kan letsel oplopen.
 - ▶ Stevig, dicht schoeisel met stoeve zool dragen.

4.5 Werkgebied en -omgeving

▲ WAARSCHUWING

- Onbevoegde personen, kinderen en dieren kunnen de gevaren van de hogedrukreiniger en de opgeworpen voorwerpen niet herkennen en de gevaren hiervan niet inschatten. Onbevoegde personen, kinderen en dieren kunnen ernstig letsel oplopen en er kan materiële schade ontstaan.
 - ▶ Buitenstaanders, kinderen en huisdieren op afstand houden van het werkgebied.
 - ▶ Hogedrukreiniger niet zonder toezicht laten.
 - ▶ Zorg ervoor dat kinderen niet met de hogedrukreiniger kunnen spelen.

- Als er in de regen of in een vochtige omgeving wordt gewerkt, kan dit leiden tot een elektrische stroomstoot. De gebruiker kan ernstig of zelfs dodelijk letsel oplopen en de hogedrukreiniger kan worden beschadigd.
 - ▶ Niet in de regen werken.
 - ▶ Hogedrukreiniger dusdanig op stellen dat hij niet door vallende waterspatters nat wordt.
 - ▶ Hogedrukreiniger buiten het vochtige werkgebied plaatsen.
- Elektrische componenten van de hogedrukreiniger kunnen vonken veroorzaken. Vonken kunnen in licht ontvlambare of een explosieve omgeving brand en explosies veroorzaken. Personen kunnen zwaar letsel oplopen of worden gedood en er kan materiële schade ontstaan.
 - ▶ Niet werken in een licht ontvlambare en niet in een explosieve omgeving.

4.6 Veilige staat

De hogedrukreiniger verkeert in de veilige staat als aan de volgende voorwaarden is voldaan:

- De hogedrukreiniger is onbeschadigd.
- De hogedrukslang, de koppelingen en de spuitinrichting zijn onbeschadigd.
- De hogedrukslang, de koppelingen en de spuitinrichting zijn correct aangebracht.
- De aansluitkabel, de verlengkabel en de netstekker zijn onbeschadigd.
- De hogedrukreiniger is schoon en droog.
- De spuitinrichting is schoon.
- De bedieningselementen functioneren en er zijn geen wijzigingen aan aangebracht.
- Alleen origineel STIHL toebehoren voor deze hogedrukreiniger is aangebracht.
- Het toebehoren is correct aangebracht.

⚠ WAARSCHUWING

- In een niet-veilige staat kunnen de componenten niet meer correct functioneren en kunnen de veiligheidsinrichtingen worden uitgeschakeld. Personen kunnen ernstig of zelfs dodelijk letsel oplopen.
 - ▶ Met een onbeschadigde hogedrukreiniger werken.
 - ▶ Alleen werken met een onbeschadigde hogedrukslang, onbeschadigde koppelingen en een onbeschadigde spuitinrichting.
 - ▶ De hogedrukslang, koppelingen en spuitinrichting zo aanbrengen als in deze handleiding staat beschreven.
 - ▶ Met een onbeschadigde aansluitkabel, verlengkabel en een onbeschadigde netstekker werken.
 - ▶ Als de hogedrukreiniger vuil of nat is: de hogedrukreiniger reinigen en laten drogen.
 - ▶ Als de spuitinrichting is vervuild: de spuitinrichting reinigen.
 - ▶ Aan de hogedrukreiniger geen wijzigingen aanbrengen.
 - ▶ Als de bedieningselementen niet functioneren: niet met de hogedrukreiniger werken.
 - ▶ Alleen origineel STIHL toebehoren voor deze hogedrukreiniger aanbrengen.
 - ▶ Toebehoren zo aanbrengen als in deze handleiding of in de handleiding van het toebehoren staat beschreven.
 - ▶ Geen voorwerpen in de openingen van de hogedrukreiniger steken.
 - ▶ Als één en ander niet duidelijk is: verzoeken wij u contact op te nemen met een STIHL dealer.

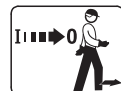
4.7 Werken

⚠ WAARSCHUWING

- De gebruiker kan in bepaalde situaties niet meer geconcentreerd werken. De gebruiker kan struikelen, vallen en ernstig letsel oplopen.
 - ▶ Rustig en met overleg werken.
 - ▶ Als de lichtomstandigheden en het zicht slecht zijn: niet met de hogedrukreiniger werken.
 - ▶ De hogedrukreiniger alleen bedienen.
 - ▶ Op obstakels letten.
 - ▶ Staand op de grond werken en het evenwicht behouden. Als in de hoogte moet worden gewerkt: een hoogwerker of een veilige steiger gebruiken.
 - ▶ Als er vermoeidheidsverschijnselen optreden: een werkpaauze inlassen.
- Als de werking van de hogedrukreiniger zich tijdens de werkzaamheden wijzigt of deze zich ongewoon gedraagt, kan de hogedrukreiniger in een onveilige staat verkeren. Personen kunnen ernstig letsel oplopen en er kan materiële schade ontstaan.
 - ▶ Werkzaamheden beëindigen, de netstekker uit de contactdoos trekken en contact opnemen met een STIHL dealer.
 - ▶ De hogedrukreiniger staand gebruiken.
 - ▶ De hogedrukreiniger niet afdekken om voor voldoende circulatie van koellucht te zorgen.
- Als de hendel van het spuitpistool wordt losgelaten, schakelt de hogedrukpomp automatisch uit en stroomt er geen water meer uit de sproeier. De hogedrukreiniger staat in de stand-bystand en blijft verder ingeschakeld. Als de hendel van het spuitpistool wordt ingedrukt, schakelt

de hogedrukpomp weer automatisch in en stroomt er water uit de sproeier. Personen kunnen ernstig letsel oplopen en er kan materiële schade ontstaan.

- ▶ Als er niet wordt gewerkt: de hendel van het spuitpistool vergrendelen.



- ▶ Hogedrukreiniger uitschakelen.

- ▶ De netstekker van de hogedrukreiniger uit de contactdoos trekken.

- Water kan bij temperaturen beneden de 0 °C vastvriezen op het te reinigen oppervlak en op de componenten van de hogedrukreiniger. De gebruiker kan uitglijden, vallen en ernstig letsel oplopen. Het gevolg kan materiële schade zijn.
 - ▶ De hogedrukreiniger niet gebruiken bij temperaturen beneden 0 °C.
- Als aan de hogedrukslang, de waterslang of de aansluitkabel wordt getrokken, kan de hogedrukreiniger bewegen en omvallen. Het gevolg kan materiële schade zijn.
 - ▶ Niet aan de hogedrukslang, waterslang of de aansluitkabel trekken.
- Als de hogedrukreiniger op een schief, oneffen of onverharde ondergrond staat kan deze bewegen en omvallen. Het gevolg kan materiële schade zijn.
 - ▶ De hogedrukreiniger op een horizontaal en verhard oppervlak opstellen.
- Als er in de hoogte wordt gewerkt, kan de hogedrukreiniger of de spuitinrichting naar beneden vallen. Personen kunnen ernstig letsel oplopen en er kan materiële schade ontstaan.
 - ▶ Een hoogwerker of een veilige steiger gebruiken.
 - ▶ De hogedrukreiniger niet op een hoogwerker of steiger plaatsen.
 - ▶ Als de reikwijdte van de hogedrukslang niet voldoende is: de hogedrukslang verlengen met een hogedrukslangverlengstuk.

- ▶ De spuitinrichting borgen zodat deze niet kan vallen.
- De waterstraal kan asbestvezels losmaken uit het oppervlak. Asbestvezels kunnen zich na het drogen in de lucht verdelen en worden ingeademd. Ingeademde asbestvezels zijn schadelijk voor de gezondheid.
 - ▶ Asbesthoudende oppervlakken niet reinigen.
- De waterstraal kan olie op voertuigen of machines wegspreken. Het olie bevattende water kan terechtkomen in de grond, in een waterloop of in de riolering. Het milieu wordt hierdoor in gevaar gebracht.
 - ▶ Voertuigen of machines alleen op plaatsen met een olieafscheider in de waterafvoer reinigen.
- De waterstraal kan samen met loodhoudende verven, loodhoudende aerosolen en loodhoudend water vormen. Loodhoudende aerosolen en loodhoudend water kunnen terechtkomen in de grond, in een waterloop of in de riolering. Ingeademde aerosolen kunnen schadelijk zijn voor de gezondheid en allergische reacties veroorzaken. Het milieu wordt hierdoor in gevaar gebracht.
 - ▶ Oppervlakken die zijn geverfd of gespoten met loodhoudende verf, niet reinigen.
- De waterstraal kan kwetsbare oppervlakken beschadigen. Het gevolg kan materiële schade zijn.
 - ▶ Kwetsbare oppervlakken niet reinigen met behulp van de rotorsproeier.
 - ▶ Kwetsbare oppervlakken van rubber, stof, hout en dergelijke materialen met een lagere werkdruk en vanaf een grotere spuitafstand reinigen.
- Als de rotorsproeier tijdens de werkzaamheden in vervuild water wordt gedompeld en wordt gebruikt, kan de rotorsproeier worden beschadigd.
 - ▶ De rotorsproeier niet gebruiken met vervuild water.
 - ▶ Als een tank wordt gereinigd: de tank legen en het water tijdens de reinigingswerkzaamheden laten wegstromen.
- Aangezogen licht brandbare en explosieve vloeistoffen kunnen branden en explosies veroorzaken. Personen kunnen ernstig letsel oplopen of worden gedood en er kan materiële schade ontstaan.
 - ▶ Licht brandbare of explosieve vloeistoffen niet opzuigen of verspuiten.
- Aangezogen, prikkelende, bijtende en giftige vloeistoffen kunnen de gezondheid in gevaar brengen en componenten van de hogedrukreiniger beschadigen. Personen kunnen ernstig letsel oplopen of worden gedood en er kan materiële schade ontstaan.
 - ▶ Prikkelende, bijtende of giftige vloeistoffen niet opzuigen of verspuiten.
- De sterke waterstraal kan personen en dieren ernstig verwonden en er kan materiële schade ontstaan.
 - ▶ De waterstraal niet op personen en dieren richten.
- ▶ De waterstraal niet op slecht zichtbare plekken richten.
- ▶ Kleding niet schoonspreken terwijl deze wordt gedragen.
- ▶ Schoenen niet schoonspreken terwijl deze worden gedragen.
- Als elektrische installaties, elektrische aansluitingen, contactdozen en stroom geleidende kabels in contact komen met water, kan dit leiden tot een elektrische schok. Personen kunnen ernstig letsel oplopen of worden gedood en er kan materiële schade ontstaan.
 - ▶ De waterstraal niet op elektrische installaties, elektrische aansluitingen, contactdozen en stroom geleidende kabels richten.
- ▶ De waterstraal niet richten op de aansluitkabel of de verlengkabel.
- Als elektrische apparaten of de hogedrukreiniger in contact komen met water, kan dit leiden tot een elektrische schok. De gebruiker kan ernstig letsel oplopen of worden gedood en er kan materiële schade ontstaan.





- ▶ De waterstraal niet richten op elektrische apparaten of op de hogedrukreiniger.
- ▶ Elektrische apparaten en de hogedrukreiniger weghouden van de te reinigen oppervlakken.
- Een verkeerd neergelegde hogedrukslang kan worden beschadigd. Door de beschadiging kan het water met hoge druk ongecontroleerd naar buiten ontsnappen. Personen kunnen ernstig letsel oplopen en er kan materiële schade ontstaan.
 - ▶ De waterstraal niet richten op de hogedrukslang.
 - ▶ De hogedrukslang zo neerleggen dat deze niet op trek wordt belast of in elkaar is gewikkeld.
 - ▶ De hogedrukslang zo neerleggen dat deze niet beschadigd raakt, wordt geknikt of platgedrukt of scheurt.
 - ▶ De hogedrukslang beschermen tegen hitte, olie en chemicaliën.
- Een verkeerd neergelegde waterslang kan worden beschadigd en personen kunnen hierover struikelen. Personen kunnen letsel oplopen en de waterslang kan worden beschadigd.
 - ▶ De waterstraal niet richten op de waterslang.
 - ▶ De waterslang zo neerleggen en kenmerken, dat er geen personen over kunnen struikelen.
 - ▶ De waterslang zo neerleggen dat deze niet op trek wordt belast of in elkaar is gewikkeld.
 - ▶ De waterslang zo neerleggen dat deze niet beschadigd raakt, wordt geknikt of platgedrukt of scheurt.
 - ▶ De waterslang beschermen tegen hitte, olie en chemicaliën.

- De sterke waterstraal veroorzaakt een reactiekracht. Door de optredende reactiekrachten kan de gebruiker de controle over de spuitinrichting verliezen. De gebruiker kan ernstig letsel oplopen en er kan materiële schade ontstaan.
 - ▶ Het spuitpistool met beide handen vasthouden.
 - ▶ Zo werken als in deze handleiding staat beschreven.

4.8 Reinigingsmiddel

⚠ WAARSCHUWING

- Als reinigingsmiddel in contact komt met de huid of de ogen, kunnen de huid of de ogen geïrriteerd raken.
 - ▶ Op de gebruikshandleiding van het reinigingsmiddel letten.
 - ▶ Contact met reinigingsmiddelen vermijden.
 - ▶ Indien er vloeistof in contact is gekomen met de huid: de betreffende plek met ruim water en zeep wassen.
 - ▶ Indien er vloeistof in contact is gekomen met de ogen: de ogen minimaal 15 minuten rijkelijk met water spoelen en contact opnemen met een arts.
- Verkeerde reinigingsmiddelen kunnen de hogedrukreiniger of de oppervlakken van het te reinigen object aantasten en schadelijk zijn voor het milieu.
 - ▶ Reinigingsmiddelen gebruiken die zijn vrijgegeven voor het gebruik met een hogedrukreiniger.
 - ▶ Op de gebruikshandleiding van het reinigingsmiddel letten.
 - ▶ Als één en ander niet duidelijk is: verzoeken wij u contact op te nemen met een STIHL dealer.

4.9 Water aansluiten

⚠ WAARSCHUWING

- Als de hendel van het spuitpistool wordt losgelaten ontstaat er in de waterslang een terugstoot. Door een terugstoot kan vervuild water terug worden gedrukt in het drinkwaterleidingnet. Het drinkwater kan worden verontreinigd.



- ▶ De hogedrukreiniger niet direct op het drinkwaterleidingnet aansluiten.

- ▶ De hogedrukreiniger samen met een terugstroombeveiliging die voldoet aan de voorschriften aansluiten op het drinkwaterleidingnet. Als er drinkwater door de terugstroomblokkering is gestroomd wordt dit niet meer als drinkwater beschouwd.
- Vervuild of zandhoudend water kan componenten van de hogedrukreiniger beschadigen.
 - ▶ Schoon water gebruiken.
 - ▶ Als er vervuild of zandhoudend water wordt gebruikt: de hogedrukreiniger in combinatie met een waterfilter gebruiken.
- Als de hogedrukreiniger te weinig water krijgt toegevoerd, kunnen componenten van de hogedrukreiniger worden beschadigd.
 - ▶ De waterkraan helemaal opendraaien.
 - ▶ Controleren dat de hogedrukreiniger van voldoende water wordt voorzien, 19.1.

4.10 Elektriciteit aansluiten

Contact met stroom geleidende componenten kan ontstaan door de volgende oorzaken:

- De aansluitkabel of de verlengkabel is beschadigd.
- De netstekker van de aansluitkabel of de verlengkabel is beschadigd.
- De contactdoos is niet correct geïnstalleerd.

GEVAAR

- Contact met stroom geleidende componenten kan leiden tot een stroomschok. De gebruiker kan ernstig of dodelijk letsel oplopen.
 - ▶ Controleer dat de aansluitkabel, de verlengkabel en de netstekker hiervan niet zijn beschadigd.



Als de aansluitkabel of de verlengkabel beschadigd is:

- ▶ beschadigde plaats niet aanraken.
- ▶ De netstekker uit de contactdoos trekken.
- ▶ Aansluitkabel, verlengkabel en de netstekkers ervan met droge handen beetpakken.
- ▶ Netstekker van de aansluitkabel of de verlengkabel in een correct geïnstalleerde en beveiligde contactdoos met randaarde steken.
- ▶ Hogedrukreiniger via een aardlekschakelaar (30 mA, 30 ms) aansluiten.
- Een beschadigde of niet geschikte verlengkabel kan leiden tot een elektrische schok. Personen kunnen ernstig of zelfs dodelijk letsel oplopen.
 - ▶ Een verlengkabel met de juiste kabeldoorsnede gebruiken, 19.2.
 - ▶ Een spatwaterdichte en voor buitengebruik goedgekeurde verlengkabel gebruiken.
 - ▶ Een verlengkabel gebruiken die dezelfde eigenschappen bezit als de aansluitkabel van de hogedrukreiniger, 19.2.

⚠ WAARSCHUWING

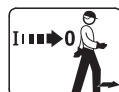
- Tijdens de werkzaamheden kan een verkeerde netspanning of een verkeerde netfrequentie leiden tot een overspanning in de hogedrukreiniger. De hogedrukreiniger kan beschadigd worden.
 - ▶ Controleren of de netspanning en de netfrequentie van het lichtnet corresponderen met de gegevens op het typeplaatje van de hogedrukreiniger.
- Als er meerdere elektrische apparaten op één contactdoos zijn aangesloten, kunnen de elektrische componenten tijdens de werkzaamheden worden overbelast. De elektrische componenten kunnen warm worden en in brand raken. Personen kunnen zwaar letsel oplopen of worden gedood en er kan materiële schade ontstaan.
 - ▶ Hogedrukreiniger afzonderlijk op een contactdoos aansluiten.
 - ▶ Hogedrukreiniger niet op een tafelcontactdoos of verdeeldoos aansluiten.
- Een verkeerd neergelegde aansluitkabel en verlengkabel kunnen beschadigd raken en personen kunnen hierover struikelen. Personen kunnen letsel oplopen en de aansluitkabel of verlengkabel kan worden beschadigd.
 - ▶ De aansluitkabel en verlengkabel zo neerleggen, dat deze door de waterstraal niet kunnen worden geraakt.
 - ▶ De aansluitkabel en verlengkabel zo neerleggen en kenmerken, dat personen niet kunnen struikelen.
 - ▶ De aansluitkabel en verlengkabel zo neerleggen, dat deze niet gespannen zijn of verwikkeld kunnen raken.
 - ▶ De aansluitkabel en verlengkabel zo neerleggen, dat deze niet kunnen worden beschadigd, kunnen knikken of afgekneld worden of ergens tegenaan schuren.
 - ▶ Aansluitkabel en verlengkabel beschermen tegen hitte, olie en chemicaliën.
 - ▶ De aansluitkabel en verlengkabel neerleggen op een droge ondergrond.

- Tijdens de werkzaamheden wordt de verlengkabel warm. Als de warmte niet kan worden afgevoerd, kan dit leiden tot brand.
 - ▶ Als een kabelhaspel wordt gebruikt: De kabelhaspel volledig uitrollen.

4.11 Vervoeren

⚠ WAARSCHUWING

- Tijdens het vervoer kan de hogedrukreiniger omvallen of verschuiven. Personen kunnen letsel oplopen en er kan materiële schade ontstaan.
 - ▶ De hendel van het spuitpistool vergrendelen.



- ▶ De hogedrukreiniger uitschakelen.

- ▶ De netstekker van de hogedrukreiniger uit de contactdoos trekken.



- ▶ De sproeisets aftappen of zo borgen dat deze niet kan kantelen en niet kan verschuiven.

- ▶ De hogedrukreiniger met spanriemen, riemen of een net zo borgen, dat deze niet kan omvallen en verschuiven.

- Water kan bij temperaturen beneden de 0°C in de componenten van de hogedrukreiniger bevriezen. De hogedrukreiniger kan worden beschadigd.
 - ▶ De hogedrukslang en spuitinrichting aftappen.



- ▶ Als de hogedrukreiniger niet vorstvrij kan worden vervoerd: de hogedrukreiniger beschermen met een antivriesmiddel op glycolbasis.

4.12 Opslaan

⚠ WAARSCHUWING

- Kinderen kunnen de gevaren van de hogedrukreiniger niet herkennen en ook niet inschatten. Kinderen kunnen ernstig letsel oplopen.

- ▶ Hendel van het spuitpistool vergrendelen.



- ▶ Hogedrukreiniger uitschakelen.

- ▶ Netstekker van de hogedrukreiniger uit de contactdoos trekken.

- ▶ Hogedrukreiniger buiten het bereik van kinderen opslaan.

- De elektrische contacten op de hogedrukreiniger en metalen onderdelen kunnen door vocht corroderen. De hogedrukreiniger kan beschadigd worden.

- ▶ De hogedrukreiniger schoon en droog opslaan.

- Water kan bij temperaturen beneden 0 °C in componenten van de hogedrukreiniger bevriezen. De hogedrukreiniger kan beschadigd worden.

- ▶ De hogedrukslang en de spuitinrichting aftappen.



- ▶ Als de hogedrukreiniger niet vorstvrij kan worden opgeslagen: de hogedrukreiniger beschermen met een antivriesmiddel op glycolbasis.

4.13 Reinigen, onderhouden en repareren

⚠ WAARSCHUWING

- Als tijdens het schoonmaken, onderhoud of reparatie de netstekker in een contactdoos is gestoken, kan de hogedrukreiniger onbedoeld worden ingeschakeld. Personen kunnen ernstig letsel oplopen en er kan materiële schade ontstaan.

- ▶ De hendel van het spuitpistool vergrendelen.



- ▶ De hogedrukreiniger uitschakelen.

- ▶ De netstekker van de hogedrukreiniger uit de contactdoos trekken.

- Agressieve reinigingsmiddelen, het reinigen met een waterstraal of puntige voorwerpen kunnen de hogedrukreiniger beschadigen. Als de hogedrukreiniger niet op de juiste wijze werd gereinigd, kunnen componenten niet meer correct functioneren en kunnen de veiligheidsinrichtingen zijn uitgeschakeld. Personen kunnen ernstig letsel oplopen.

- ▶ De hogedrukreiniger zo reinigen als in deze handleiding staat beschreven.

- Als de hogedrukreiniger niet correct werd onderhouden of gerepareerd, kunnen componenten niet meer correct functioneren en kunnen de veiligheidsinrichtingen zijn uitgeschakeld. Personen kunnen ernstig of zelfs dodelijk letsel oplopen.

- ▶ De hogedrukreiniger nooit zelf onderhouden of repareren.

- ▶ Als de aansluitkabel defect of beschadigd is: de aansluitkabel door een STIHL dealer laten vervangen.

- ▶ Als aan de hogedrukreiniger onderhouds- of reparatiewerkzaamheden moeten worden uitgevoerd: contact opnemen met een STIHL dealer.

5 Veiligheidsinstructies – toebehoren

5.1 Sproeierslangverlengstuk, terrasreiniger, rioolreinigingsset, gebogen sproeierslang en haakse sproeier

Sproeierslangverlengstuk

⚠ WAARSCHUWING

- Het sproeierslangverlengstuk versterkt de reactiekrachten. Door de optredende reactiekrachten kan de gebruiker de controle over de sproeier verliezen. De gebruiker kan ernstig letsel oplopen en er kan materiële schade ontstaan.
 - ▶ Slechts één sproeierslangverlengstuk aanbrengen.
 - ▶ Het sproeierstuk met beide handen vasthouden.
 - ▶ Zo werken als in deze handleiding staat beschreven.

Terrasreiniger

⚠ WAARSCHUWING

- De waterstraal kan de gebruiker letsel toebrengen.
 - ▶ De hand niet onder de terrasreiniger steken.



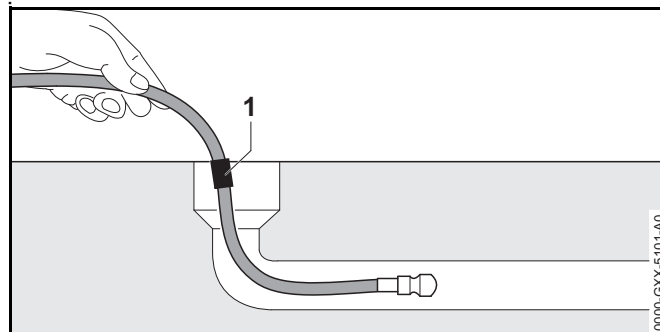
- ▶ De terrasreiniger zo vasthouden en hanteren als in de handleiding van de terrasreiniger staat beschreven.

Rioolreinigingsset

⚠ WAARSCHUWING

- De rioolreinigingslang versterkt de reactiekrachten. Als de hendel van het sproeierstuk wordt ingedrukt en de rioolreinigingslang buiten het riool ligt, kan de rioolreinigingslang ongecontroleerd om zich heen slaan.

De gebruiker kan de controle over de rioolreinigingslang verliezen. De gebruiker kan ernstig letsel oplopen en er kan materiële schade ontstaan.



- ▶ De hogedrukreiniger eerst inschakelen en de hendel van het sproeierstuk pas indrukken als de rioolreinigingslang tot aan de markering (1) in het riool is geschoven.
- ▶ Als de markering op de rioolreinigingslang bij het hieruit trekken zichtbaar is:
 - De hendel van het sproeierstuk loslaten
 - De hogedrukreiniger uitschakelen
 - De waterkraan dichtdraaien
 - Sproeierstuk indrukken: de waterdruk wordt opgebouwd
 - De hendel van het sproeierstuk vergrendelen
- Binnenin een grote rioolbuis kan de rioolreinigingslang van richting veranderen en weer uit het riool naar buiten komen. De gebruiker kan de controle over de rioolreinigingslang verliezen. De gebruiker kan ernstig letsel oplopen en er kan materiële schade ontstaan.
 - ▶ Houd het riool in de gaten.
 - ▶ Als de sproeier van de rioolreinigingslang uit het riool komt:
 - De hendel van het sproeierstuk loslaten
 - De hendel van het sproeierstuk vergrendelen
 - De hogedrukreiniger uitschakelen

Gebogen spuitlans en haakse sproeier

⚠ WAARSCHUWING

- Een gebogen spuitlans en de haakse sproeier versterken de zijdelingse reactiekrachten. Door de optredende reactiekrachten kan de gebruiker de controle over de spuitinrichting verliezen. De gebruiker kan ernstig letsel oplopen en er kan materiële schade ontstaan.
 - ▶ Slechts één spuitlansverlengstuk aanbrengen.
 - ▶ Het spuitpistool met beide handen vasthouden.

6 Hogedrukreiniger gebruiksklaar maken

6.1 Hogedrukreiniger gebruiksklaar maken

Telkens voor het begin van de werkzaamheden moeten de volgende handelingen worden uitgevoerd:

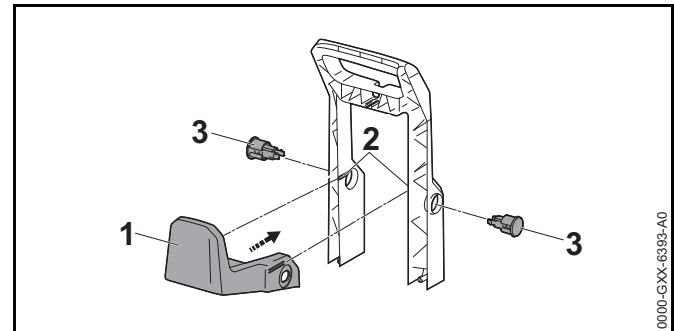
- ▶ Controleren dat de hogedrukreiniger, de hogedrukslang, de slangkoppeling en de aansluitkabel zich in de veilige staat bevinden, 4.6.
- ▶ Hogedrukreiniger schoonmaken, 15.
- ▶ Als er een waterfilter wordt gebruikt en het waterfilter is vervuild: waterfilter reinigen, 15.4.
- ▶ Hogedrukreiniger zo op een stabiele en vlakke ondergrond neerzetten dat deze niet kan wegglijden of kantelen.
- ▶ Hogedrukslang aansluiten, 7.2.1.
- ▶ Spuitpistool aansluiten, 7.3.1.
- ▶ Spuitlans aansluiten, 7.4.1.
- ▶ Sproeier monteren, 7.5.1.
- ▶ Als er een reinigingsmiddel wordt gebruikt: met reinigingsmiddel werken, 11.4.
- ▶ Als er toebehoren wordt gebruikt: toebehoren monteren, 5.
- ▶ Hogedrukreiniger aansluiten op een waterbron, 8.
- ▶ Hogedrukreiniger elektrisch aansluiten, 9.1.

- ▶ Als de stappen niet kunnen worden uitgevoerd: de hogedrukreiniger niet gebruiken en contact opnemen met een STIHL dealer.

7 Hogedrukreiniger samenstellen

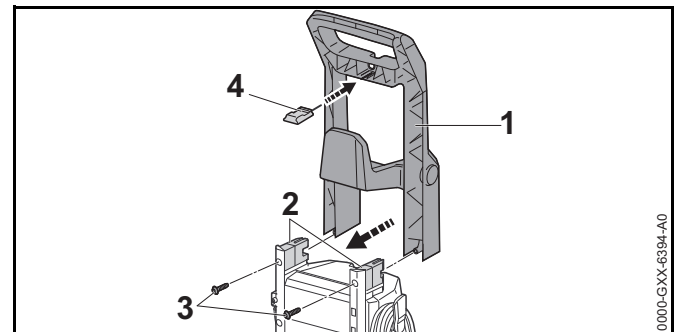
7.1 Hogedrukreiniger samenstellen

Houder monteren



- ▶ Houder (1) in de geleidingen (2) schuiven. De houder (1) klikt hoorbaar vast.
- ▶ Stoppen (3) in de boringen schuiven. De stoppen (3) klikken hoorbaar vast.

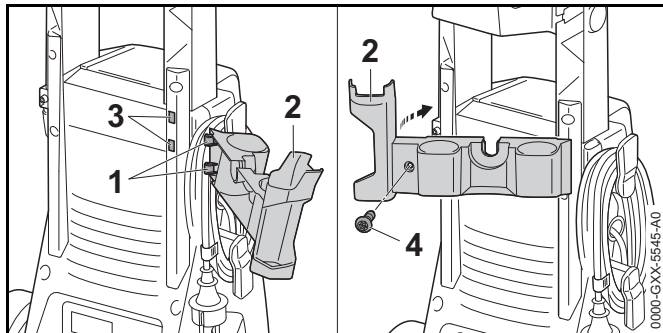
Handgreep monteren en reinigingsnaald aanbrengen



- ▶ Handgreep (1) op de houder (2) schuiven.

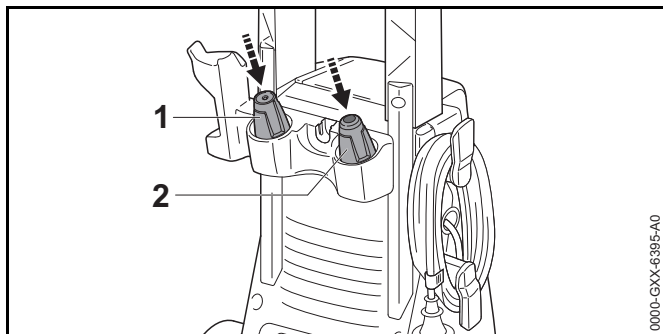
- ▶ Bouten (3) aanbrengen en vastdraaien.
- ▶ Reinigungsnaald (4) aanbrengen.

Houder monteren



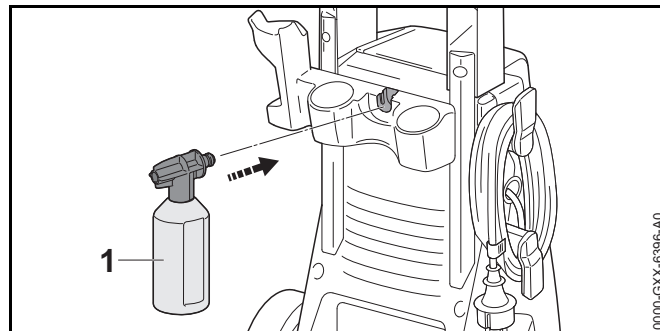
- ▶ Haak (1) van de houder (2) op de geleidingen (3) vasthaken.
- ▶ Houder (2) naar links klappen.
- ▶ Bout (4) aanbrengen en vastdraaien.

Sproeiers aanbrengen



- ▶ Vlakstraalsproeier (1) en rotorsproeier (2) aanbrengen.

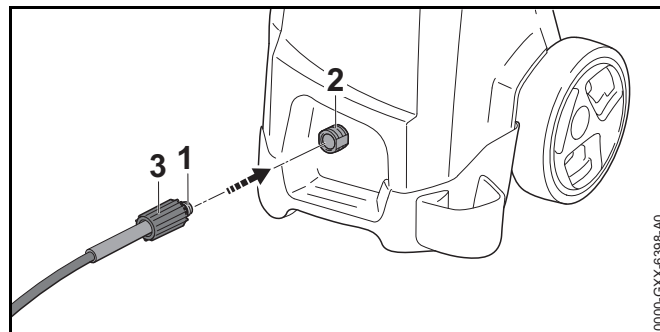
Sproeisets monteren



- ▶ Sproeisets (1) aanbrengen.

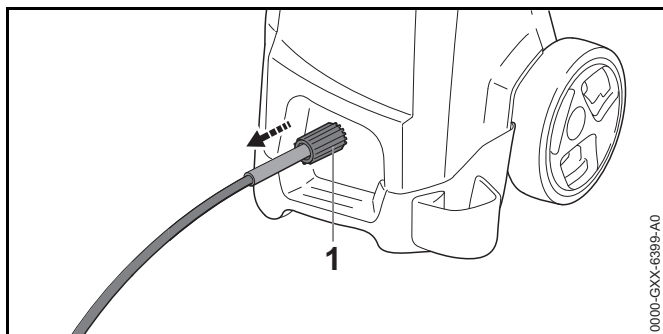
7.2 Hogedrukslang aanbrengen en verwijderen

7.2.1 Hogedrukslang aansluiten



- ▶ Koppeling (1) in de nippel (2) schuiven.
- ▶ Wartelmoer (3) op de nippel (2) draaien.
- ▶ Als de koppeling (1) slechts moeizaam in de nippel kan worden geschoven: koppeling (1) invetten met een armaturenvet.
- ▶ Als de wartelmoer (3) slechts moeizaam op de nippel kan worden gedraaid: wartelmoer (3) invetten met een armaturenvet.

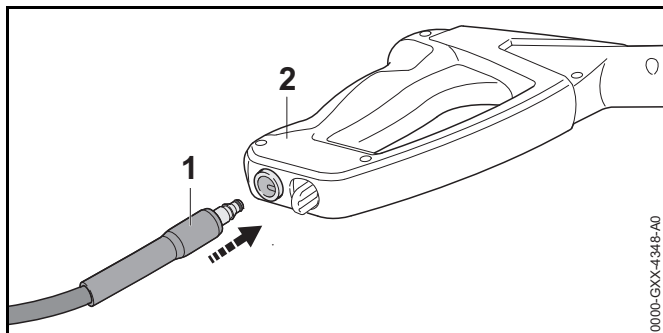
7.2.2 Hogedrukslang losmaken



- ▶ Wartelmoer (1) losschroeven.
- ▶ Hogedrukslang lostrekken.

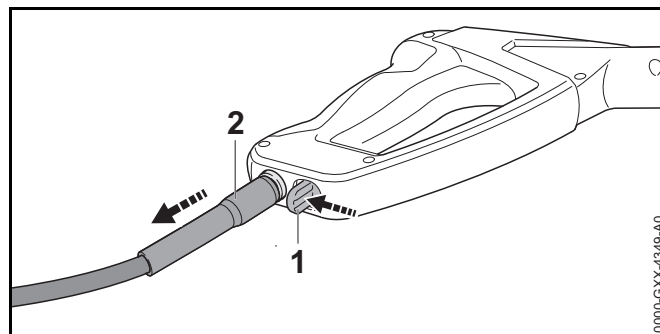
7.3 Spuitpistool aanbrengen en verwijderen

7.3.1 Spuitpistool aanbrengen



- ▶ Nippel (1) in het spuitpistool (2) schuiven. De nippel (1) klikt hoorbaar vast.
- ▶ Als de nippel (1) moeilijk in het spuitpistool (2) kan worden geschoven: O-ring op de nippel (1) invetten met een armaturenvet.

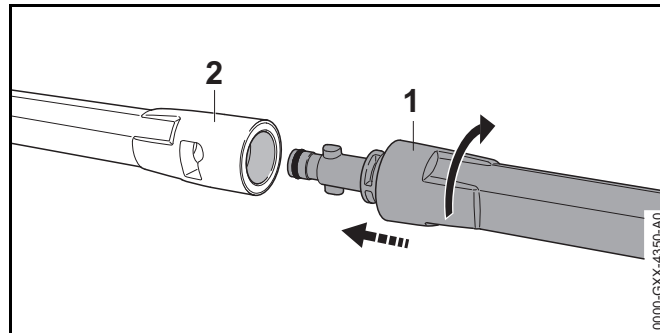
7.3.2 Spuitpistool verwijderen



- ▶ Blokkeerhendel (1) indrukken en ingedrukt houden.
- ▶ Nippel (2) lostrekken.

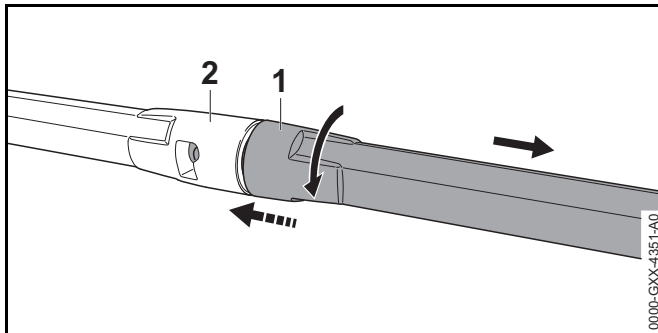
7.4 Spuitlans aanbrengen en verwijderen

7.4.1 Spuitlans aanbrengen



- ▶ Spuitlans (1) in het spuitpistool (2) schuiven.
- ▶ Spuitlans (1) zo ver verdraaien, tot deze vastklikt.
- ▶ Als de spuitlans (1) moeilijk in het spuitpistool (2) kan worden geschoven: de O-ring op de spuitlans (1) invetten met een armaturenvet.

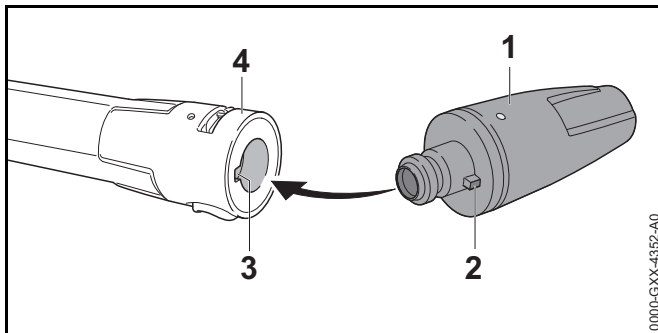
7.4.2 Smitlans verwijderen



- ▶ Smitlans (1) en spuitpistool (2) indrukken en tot aan de aanslag verdraaien.
- ▶ Smitlans (1) en spuitpistool (2) uit elkaar trekken.

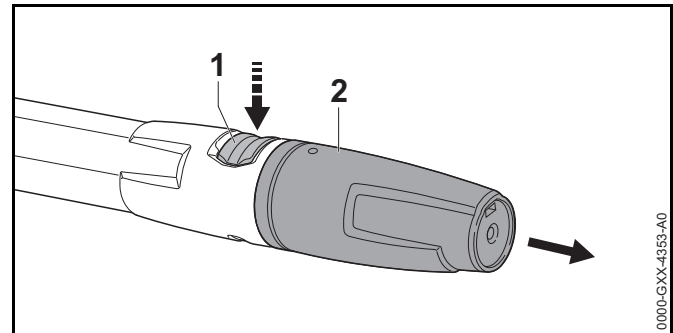
7.5 Sproeier aanbrengen en verwijderen

7.5.1 Sproeier aanbrengen



- ▶ Als de vlakstraalsproeier wordt aangebracht: sproeier (1) zo aanbrengen dat de nok (2) in lijn ligt met de uitsparing (3) van de spuitlans (4).
- ▶ Sproeier (1) in de spuitlans (4) drukken. De sproeier (1) klikt hoorbaar vast.
- ▶ Als de sproeier (1) moeilijk in de spuitlans (4) kan worden geschoven: de O-ring op de sproeier (1) invetten met een armaturenvet.

7.5.2 Sproeier verwijderen



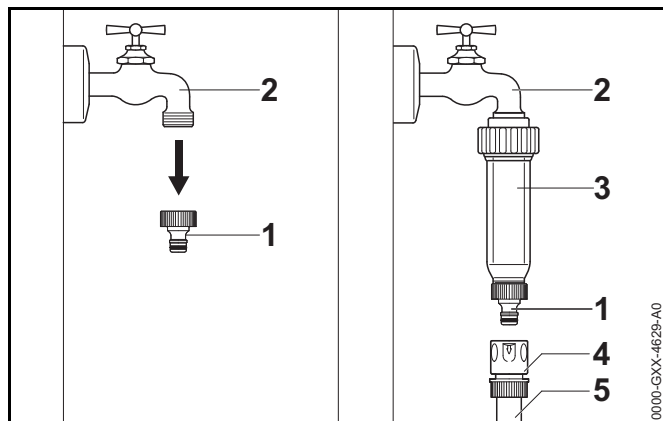
- ▶ Vergrendeling (1) indrukken en ingedrukt houden.
- ▶ Sproeier (2) wegtrekken.

8 Op een waterbron aansluiten

8.1 Waterfilter aansluiten

Als de hogedrukreiniger met zandhoudend water of met water uit waterputten wordt gebruikt, moet tussen de waterkraan en de waterslang een waterfilter zijn aangesloten. Het waterfilter filtert zand en vuil uit het water en beschermt daardoor de componenten van de hogedrukreiniger tegen beschadiging.

Het waterfilter kan, afhankelijk van de exportuitvoering, bij de hogedrukreiniger zijn meegeleverd.



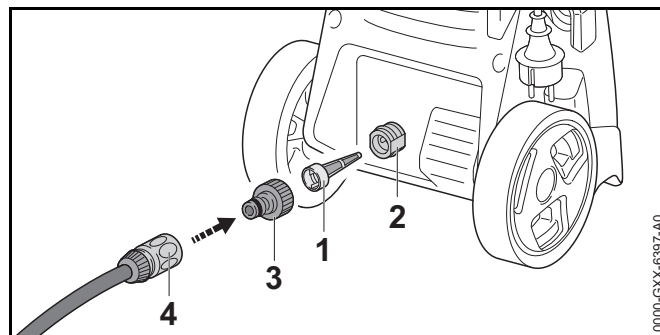
- ▶ Nippel (1) van de waterkraan (2) losschroeven.
- ▶ Waterfilter (3) op de waterkraan (2) schroeven en handvast draaien.
- ▶ Nippel (1) op het waterfilter (3) schroeven en handvast draaien.
- ▶ Slangkoppeling (4) van de waterslang (5) op de nippel (1) schuiven.

8.2 Hogedrukreiniger aansluiten op het waterleidingnet

Waterslang aansluiten

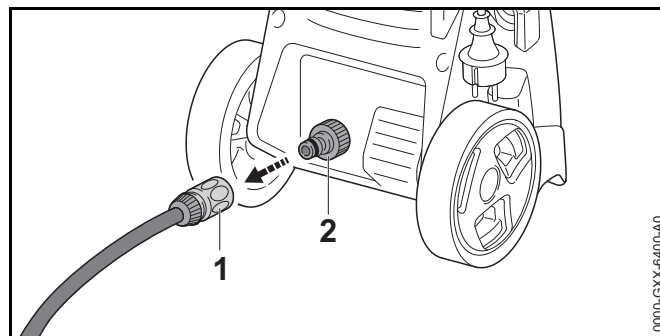
De waterslang moet aan de volgende eisen voldoen:

- De waterslang heeft een diameter van 1/2".
- De waterslang is tussen de 10 m en 25 m lang.
- ▶ De waterslang aansluiten op een waterkraan.
- ▶ De waterkraan volledig opendraaien en de waterslang spoelen met water. Zand en vuil worden uit de waterslang gespoeld. De waterslang wordt ontlicht.
- ▶ de waterkraan dichtdraaien.



- ▶ Watertoevoerzeef (1) in de nippel (2) aanbrengen.
- ▶ Nippel (3) op nippel (2) draaien en handmatig vastdraaien.
- ▶ Koppeling (4) op de nippel (2) schuiven. De koppeling (4) klikt hoorbaar vast.
- ▶ De waterkraan volledig opendraaien.
- ▶ Als de spuitlans is aangesloten op het spuitpistool: spuitlans loskoppelen.
- ▶ De hendel van het spuitpistool zolang indrukken tot er een gelijkmatige waterstraal uit het spuitpistool stroomt.
- ▶ Hendel van het spuitpistool loslaten.
- ▶ Hendel van het spuitpistool vergrendelen.
- ▶ Spuitlans aansluiten.
- ▶ Sproeier monteren.

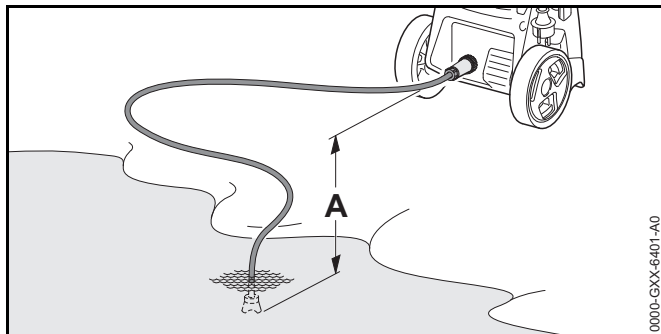
Waterslang lostrekken




- ▶ de waterkraan dichtdraaien.
- ▶ Voor het ontgrendelen van de koppeling: ring (1) lostrekken of verdraaien en vasthouden.
- ▶ Koppeling van de nippel (2) trekken.

8.3 Hogedrukreiniger aansluiten op een andere waterbron

De hogedrukreiniger kan water uit regentonnen, regenputten/reservoirs en uit stromend of stilstaand open water aanzuigen.



Om ervoor te zorgen dat water kan worden aangezogen mag het hoogteverschil tussen de hogedrukreiniger en de waterbron de maximale aanzuighoogte (a) niet overschrijden,  19.1.

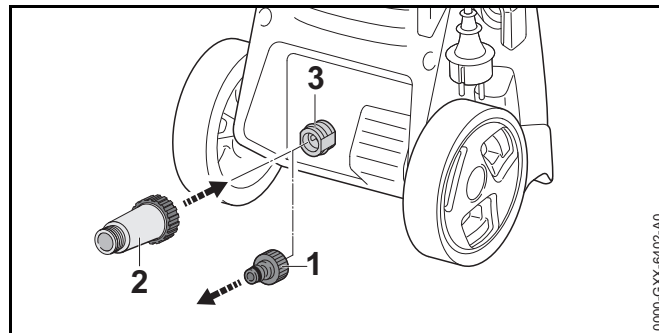
De passende STIHL aanzuigset moet worden gebruikt. Bij de aanzuigset hoort een waterslang met speciale koppeling.

De passende STIHL aanzuigset kan, afhankelijk van de exportuitvoering, zijn meegeleverd bij de hogedrukreiniger.

Waterfilter aansluiten

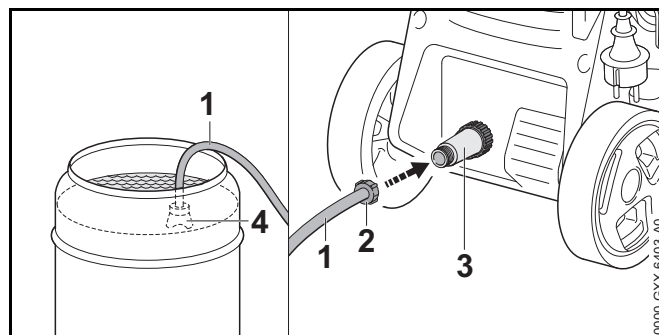
Als de hogedrukreiniger met zandhoudend water uit regentonnen, regenputten/reservoirs, uit stromend of stilstaand open water wordt gebruikt, moet tussen de waterslang en de hogedrukreiniger een waterfilter zijn aangesloten.

Het waterfilter kan, afhankelijk van de exportuitvoering, zijn meegeleverd bij de hogedrukreiniger.



- ▶ Nippel (1) losdraaien.
- ▶ Waterfilter (2) op de nippel (3) draaien en handmatig vastdraaien.

Waterslang aansluiten

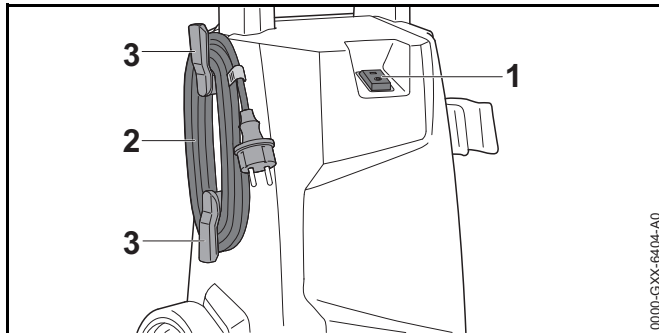


- ▶ Waterslang (1) zo met water vullen dat er geen lucht meer in de waterslang aanwezig is.
- ▶ Koppeling (2) op de aansluitnippel van het waterfilter (3) draaien en handmatig vastdraaien.
- ▶ Zuigklok (4) zo in de waterbron hangen dat de zuigklok (4) niet de bodem raakt.
- ▶ Als het spuitpistool op de hogedrukslang is aangesloten: spuitpistool loskoppelen.
- ▶ Hogedrukslang naar beneden gericht houden.
- ▶ Hogedrukreiniger zolang inschakelen tot er een gelijkmatige waterstraal uit de hogedrukslang stroomt.
- ▶ Hogedrukreiniger uitschakelen.

- ▶ Spuitpistool op de hogedrukslang aansluiten.
- ▶ Hendel van het spuitpistool indrukken en ingedrukt houden.
- ▶ Hogedrukreiniger inschakelen.

9 Hogedrukreiniger elektrisch aansluiten

9.1 Hogedrukreiniger elektrisch aansluiten

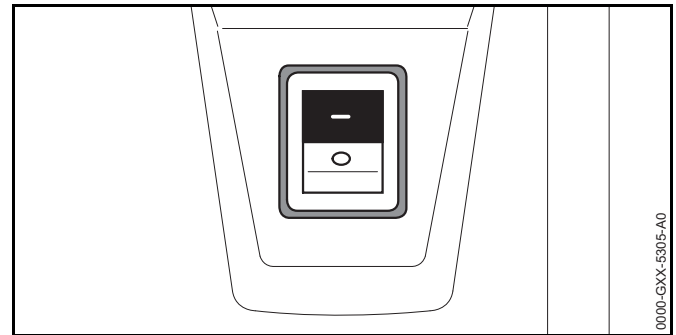


- ▶ Tuimelschakelaar (1) in stand **0** plaatsen.
- ▶ Aansluitkabel (2) van de houder (3) nemen.
- ▶ De stekker van de aansluitkabel (2) aansluiten op een correct geïnstalleerde contactdoos.

10 Hogedrukreiniger in- en uitschakelen

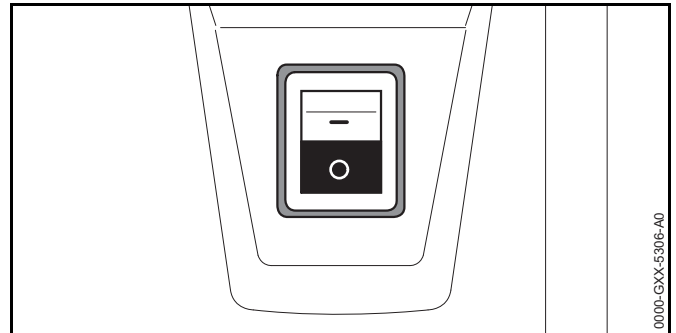
10.1 Hogedrukreiniger inschakelen

Als de hogedrukreiniger wordt ingeschakeld, kunnen bij ongunstige netverhoudingen met een netimpedantie van meer dan 0,15 Ohm spanningsschommelingen optreden. De spanningsschommelingen kunnen andere aangesloten verbruikers beïnvloeden.



- ▶ Tuimelschakelaar in stand **I** plaatsen.

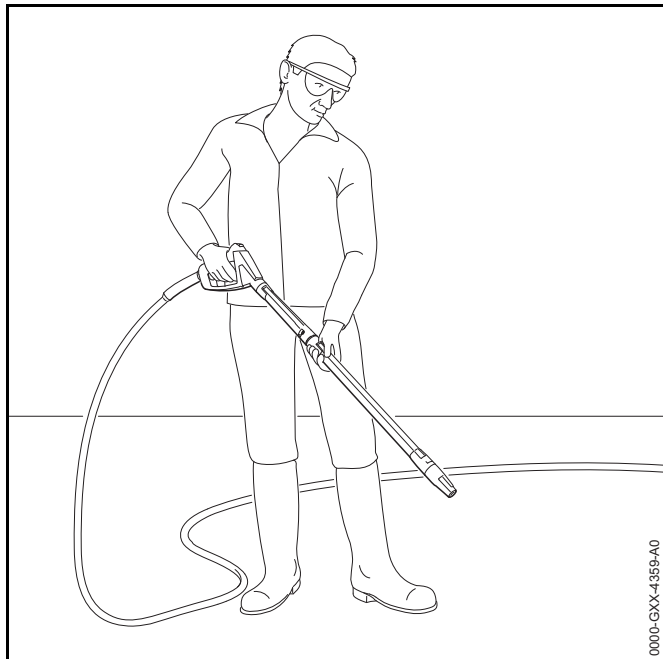
10.2 Hogedrukreiniger uitschakelen



- ▶ Tuimelschakelaar in stand **0** plaatsen.

11 Met de hogedrukreiniger werken

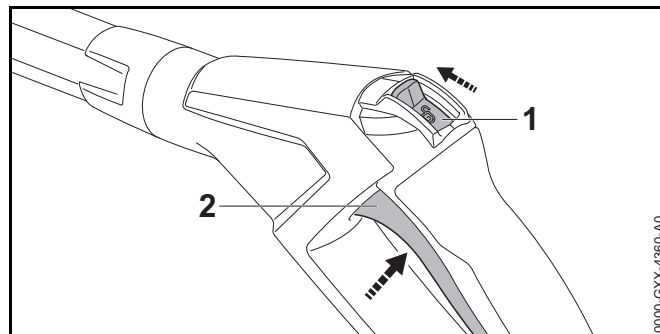
11.1 Smitpistool vasthouden en hanteren




- ▶ Het spuitpistool met een hand op de bedieningshandgreep zo vasthouden dat de duim om de handgreep valt.
- ▶ De spuitlans met de andere hand zo vasthouden dat de duim om de spuitlans valt.
- ▶ Sproeier op de grond richten.

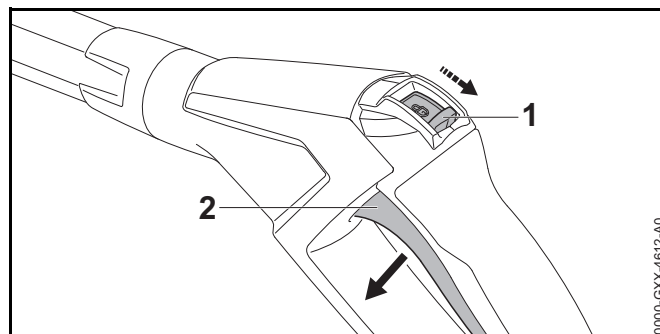
11.2 De hendel van het spuitpistool indrukken en vergrendelen


Hendel van het spuitpistool indrukken



- ▶ Arrêteerhendel (1) in stand  schuiven.
- ▶ Hendel (2) indrukken en ingedrukt houden. De hogedrukpomp schakelt automatisch in en er stroomt water uit de sproeier.

Hendel van het spuitpistool vergrendelen



- ▶ Hendel (2) loslaten. De hogedrukpomp schakelt automatisch uit, en er stroomt geen water meer uit de sproeier. De hogedrukreiniger is nog steeds ingeschakeld.
- ▶ Arrêteerhendel (1) in stand  schuiven.

11.3 Reinigen

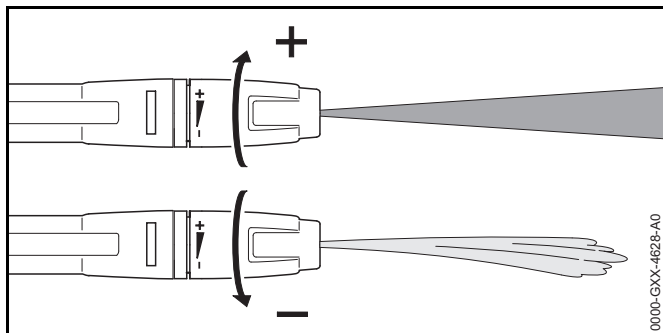
Afhankelijk van de toepassing kan met de volgende sproeiers worden gewerkt:

- Vlakstraalsproeier: de vlakstraalsproeier is geschikt voor het reinigen van grote vlakken.
- Rotorsproeier: de rotorsproeier is geschikt voor het verwijderen van hardnekkig vuil.

Er kan worden gewerkt vanaf een kleine afstand als er hardnekkig vuil moet worden verwijderd.

Er kan worden gewerkt vanaf een grotere afstand als de volgende oppervlakken moeten worden gereinigd:

- gespoten oppervlakken
- oppervlakken van hout
- oppervlakken van rubber



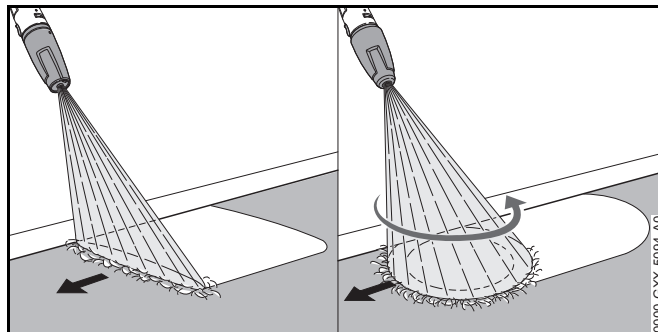
De vlakstraalsproeier kan worden ingesteld.

Als de vlakstraalsproeier in de richting + wordt gedraaid, loopt de werkdruk op.

Als de vlakstraalsproeier in de richting – wordt gedraaid, loopt de werkdruk terug.

- ▶ De waterstraal voor het begin van de reinigingswerkzaamheden op een onopvallende plek van het oppervlak richten en controleren dat het oppervlak niet wordt beschadigd.

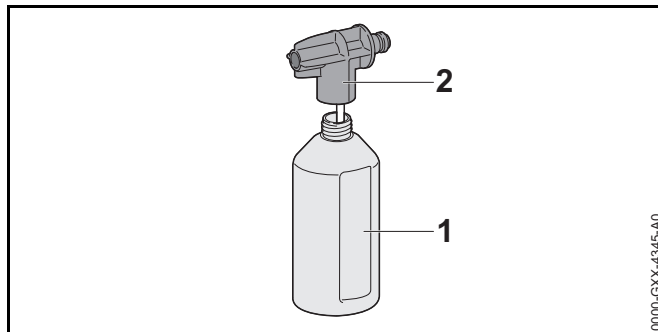
- ▶ De afstand van de sproeier ten opzichte van het te reinigen oppervlak zo instellen dat het te reinigen oppervlak niet wordt beschadigd.
- ▶ De vlakstraalsproeier zo instellen dat het te reinigen oppervlak niet wordt beschadigd.



- ▶ De spuitinrichting gelijkmatig langs het te reinigen oppervlak bewegen.
- ▶ Langzaam en gecontroleerd in voorwaartse richting lopen.

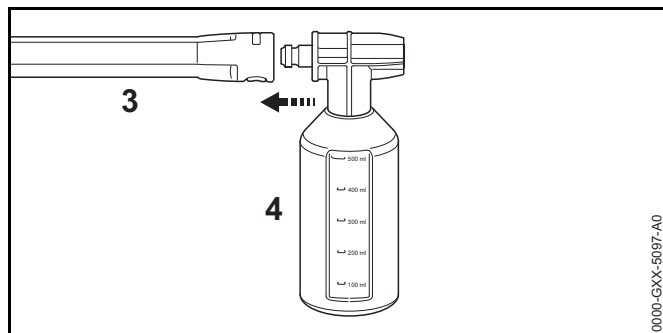
11.4 Met reinigingsmiddelen werken

Reinigingsmiddelen kunnen de reinigende werking van het water versterken. De meegeleverde STIHL sproeisets moet worden gebruikt.



- ▶ Het reinigingsmiddel zo doseren en gebruiken als in de handleiding van het reinigingsmiddel staat beschreven.
- ▶ Flacon (1) met maximaal 500 ml reinigingsmiddel vullen.

- ▶ Spuitsproeier (2) op de flacon (1) draaien en handvast draaien.



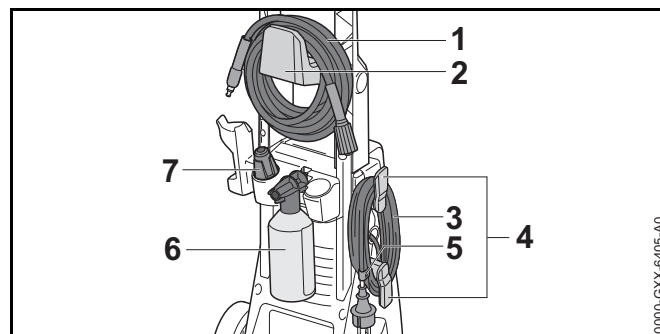
- ▶ Als er een sproeier op de spuitlans (3) is aangebracht: de sproeier verwijderen.
- ▶ Sproeisets (4) in de spuitlans (3) aanbrengen.
- ▶ Sterk vervuilde oppervlakken voor het reinigen inspuiten met water.
- ▶ De hendel van het spuitpistool indrukken en het reinigingsmiddel op het te reinigen oppervlak sproeien.
- ▶ Het reinigingsmiddel van beneden naar boven toe aanbrengen en niet laten opdrogen.
- ▶ De sproeisets verwijderen.
- ▶ De sproeier aanbrengen.
- ▶ Oppervlakken reinigen.

12 Na de werkzaamheden

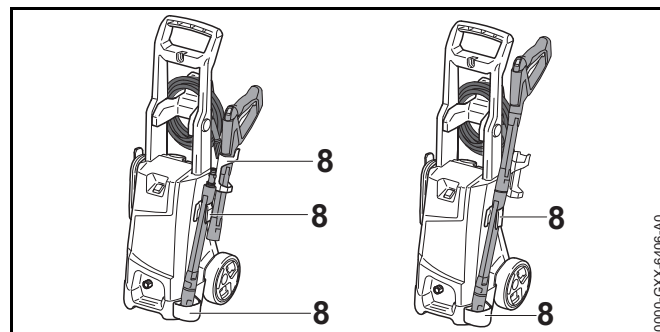
12.1 Na de werkzaamheden

- ▶ Hogedrukreiniger uitschakelen en de netstekker uit de contactdoos trekken.
- ▶ Als de hogedrukreiniger is aangesloten op het waterleidingnet: de waterkraan dichtdraaien.
- ▶ Hendel van het spuitpistool indrukken. De waterdruk wordt afgebouwd.
- ▶ Hendel van het spuitpistool vergrendelen.
- ▶ Hogedrukreiniger loskoppelen van de waterbron.

- ▶ Waterslang loskoppelen.
- ▶ Hogedrukslang loskoppelen en het resterende water uit de hogedrukslang laten stromen.
- ▶ Sproeier en spuitlans wegnemen en schoonmaken.
- ▶ Spuitpistool loskoppelen en het resterende water uit het spuitpistool laten stromen.
- ▶ Hogedrukreiniger schoonmaken.



- ▶ Hogedrukslang (1) opwickelen en op de houder (2) hangen.
- ▶ Aansluitkabel (3) op de houder (4) wikkelen.
- ▶ Aansluitkabel (3) bevestigen met de klem (5).
- ▶ Sproeisets (6) aanbrengen.
- ▶ Sproeier (7) aanbrengen.



- ▶ Spuitinrichting opbergen in de houders (8) op de hogedrukreiniger.

12.2 De hogedrukreiniger beschermen met een antivriesmiddel

Als de hogedrukreiniger niet vorstvrij kan worden vervoerd of worden opgeslagen, moet de hogedrukreiniger worden beschermd met een antivriesmiddel op glycolbasis. Het antivriesmiddel voorkomt dat het water in de hogedrukreiniger bevroert en de hogedrukreiniger wordt beschadigd.

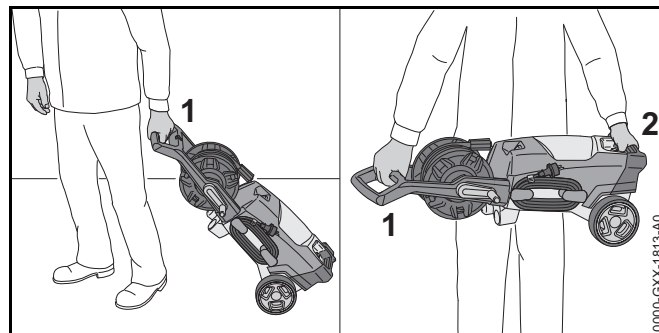
- ▶ Sproeitanalysen verwijderen.
- ▶ Een zo kort mogelijke waterslang op de hogedrukreiniger aansluiten.
Des te korter de waterslang is, des te minder antivriesmiddel nodig is.
- ▶ Het antivriesmiddel zo mengen als in de handleiding van het antivriesmiddel staat beschreven.
- ▶ Het antivriesmiddel in een schone bak vullen.
- ▶ De waterslang in de bak met antivriesmiddel dompelen.
- ▶ De hendel van het spuitpistool indrukken en ingedrukt houden.
- ▶ De hogedrukreiniger inschakelen.
- ▶ De hendel van het spuitpistool zolang ingedrukt houden tot er een gelijkmatige straal met antivriesmiddel uit het spuitpistool naar buiten stroomt en het spuitpistool op de bak richten.
- ▶ De hendel van het spuitpistool meerdere malen indrukken en weer loslaten.
- ▶ De hogedrukreiniger uitschakelen en de netstekker uit de contactdoos trekken.
- ▶ Het spuitpistool, de hogedrukslang en waterslang verwijderen en het antivriesmiddel in de bak laten lopen.
- ▶ Het antivriesmiddel volgens voorschrift en milieuvriendelijk opslaan of afvoeren.

13 Vervoeren

13.1 Hogedrukreiniger vervoeren

- ▶ Hogedrukreiniger uitschakelen en de netstekker uit de contactdoos trekken.

- ▶ Reinigingsmiddelreservoir legen of zo beveiligen dat dit niet kan omvallen en niet kan verschuiven.



- ▶ Als de hogedrukreiniger wordt voortgetrokken: hogedrukreiniger aan de handgreep (1) voorttrekken.
- ▶ Als de hogedrukreiniger wordt gedragen: hogedrukreiniger aan de handgreep (1) en aan de transporthandgreep (2) dragen.
- ▶ Als de hogedrukreiniger in een auto wordt vervoerd, controleren dat aan de volgende voorwaarden wordt voldaan:
 - de hogedrukreiniger staat rechtop of ligt op de achterzijde.
 - De hogedrukreiniger is met spanbanden, riemen of een net beveiligd en kan niet omvallen en verschuiven.
 - Als de hogedrukreiniger niet vorstvrij kan worden vervoerd: de hogedrukreiniger beschermen met een antivriesmiddel.

14 Opslaan

14.1 Hogedrukreiniger opslaan

- ▶ De hogedrukreiniger uitschakelen en de netstekker uit de contactdoos trekken.
- ▶ De hogedrukreiniger zo opslaan, dat aan de volgende voorwaarden wordt voldaan:

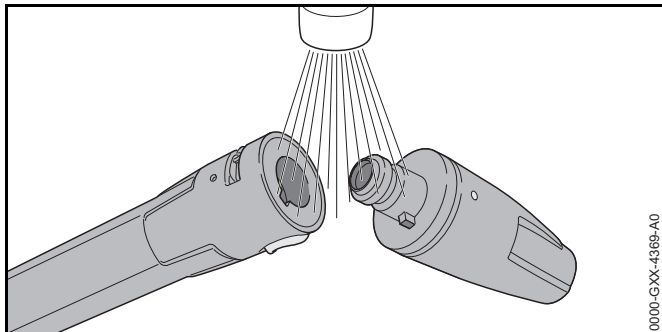
- De hogedrukreiniger bevindt zich buiten het bereik van kinderen.
- De hogedrukreiniger is schoon en droog.
- De hogedrukreiniger bevindt zich in een gesloten ruimte.
- De hogedrukreiniger wordt blootgesteld aan temperaturen boven 0°C.
- Als de hogedrukreiniger niet vorstvrij kan worden opgeslagen: de hogedrukreiniger beschermen met een antivriesmiddel.

15 Reinigen

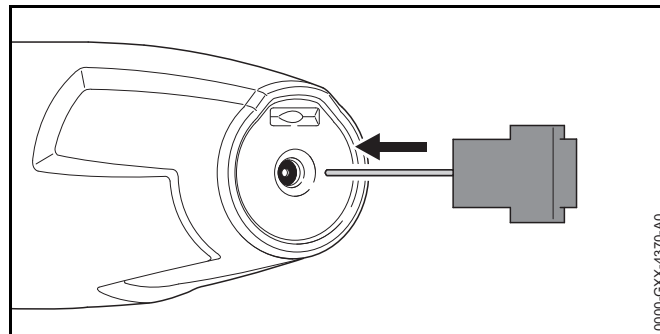
15.1 Hogedrukreiniger en toebehoren reinigen

- ▶ De hogedrukreiniger uitschakelen en de netstekker uit de contactdoos trekken.
- ▶ De hogedrukreiniger, hogedrukslang, het spuitpistool en toebehoren reinigen met een vochtige doek.
- ▶ Nippels en koppelingen op de hogedrukreiniger, hogedrukslang en het spuitpistool reinigen met een vochtige doek.

15.2 Sproeier en spuitlans reinigen

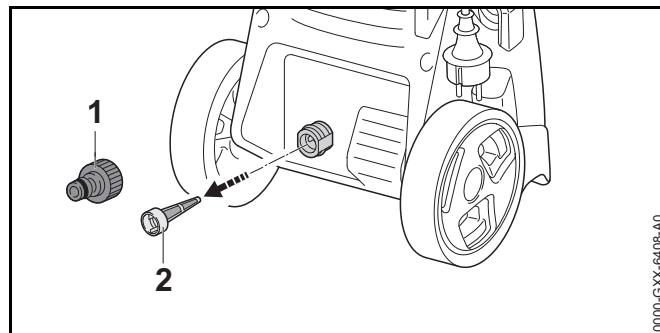


- ▶ De sproeier en de spuitlans afspoelen onder stromend water en droog wrijven met een doek.



- ▶ Als de sproeier is verstopt: de sproeier reinigen met de reinigungsnaald.

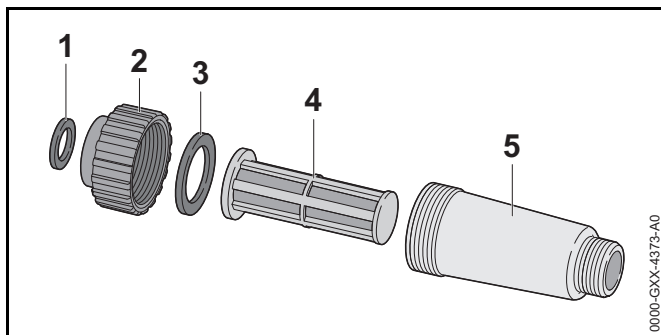
15.3 Watertoevoerzeef schoonmaken



- ▶ Nippel (1) van de wateraansluiting losdraaien.
- ▶ Watertoevoerzeef (2) uit de wateraansluiting trekken.
- ▶ Watertoevoerzeef (2) onder stromend water afspoelen.
- ▶ Watertoevoerzeef (2) in de wateraansluiting aanbrengen.
- ▶ Nippel (1) erop draaien en handmatig vastdraaien.

15.4 Waterfilter reinigen

Het waterfilter moet voor het reinigen worden verwijderd.



- ▶ O-ring (1) uit de wartelmoer (2) nemen.
- ▶ Wartelmoer (2) losschroeven van het filterhuis (5).
- ▶ O-ring (3) uit de wartelmoer (2) nemen.
- ▶ Filter (4) uit het filterhuis (5) nemen.
- ▶ O-ringen (1 en 3), wartelmoer (2) en filter (4) afspoelen onder stromend water.
- ▶ O-ringen (1 en 3) invetten met een armaturenvet.
- ▶ Waterfilter weer aanbrengen.

16 Onderhoud

16.1 Onderhoudsintervallen

Onderhoudsintervallen zijn afhankelijk van de omgevings- en werkomstandigheden. STIHL adviseert de volgende onderhoudsintervallen:

Maandelijks

- ▶ Watertoevoerzeef reinigen.

17 Repareren



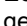
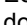
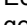
17.1 Hogedrukreiniger repareren



De gebruiker kan de hogedrukreiniger en het toebehoren niet zelf repareren.

- ▶ Als de hogedrukreiniger of het toebehoren zijn beschadigd: de hogedrukreiniger of het toebehoren niet gebruiken en contact opnemen met een STIHL dealer.

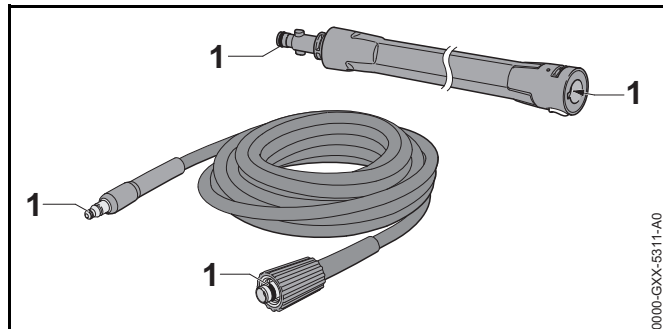
18 Storingen opheffen

18.1 Storingen in de hogedrukreiniger opheffen

Storing	Oorzaak	Remedie
De hogedrukreiniger loopt niet aan, hoewel de hendel van het spuitpistool wordt ingedrukt.	De steker van de aansluitkabel of van de verlengkabel is niet aangesloten op de contactdoos.	<ul style="list-style-type: none"> ▶ De steker van de aansluitkabel of de verlengkabel in de contactdoos steken.
	De installatie-automaat (zekering) of de aardlekschakelaar is geactiveerd. De stroomkring is elektrisch overbelast of defect.	<ul style="list-style-type: none"> ▶ Oorzaak voor het activeren opzoeken en opheffen. De installatie-automaat (zekering) of de aardlekschakelaar inschakelen. ▶ Andere, in dezelfde stroomkring aangesloten stroomverbruikers uitschakelen.
	De contactdoos is te laag afgezekerd.	<ul style="list-style-type: none"> ▶ De steker van de aansluitkabel aansluiten op een correct afgezekerde contactdoos,  19.1.
	De verlengkabel heeft een verkeerde doorsnede.	<ul style="list-style-type: none"> ▶ Een verlengkabel met een voldoende grote doorsnede gebruiken,  19.2
	De verlengkabel is te lang.	<ul style="list-style-type: none"> ▶ Een verlengkabel met de juiste lengte gebruiken,  19.2
	De elektromotor is te warm.	<ul style="list-style-type: none"> ▶ Hogedrukreiniger 5 minuten laten afkoelen. ▶ Sproeier schoonmaken.
De hogedrukreiniger loopt bij het inschakelen niet aan. De elektromotor broemt.	De netspanning is te laag.	<ul style="list-style-type: none"> ▶ Hendel van het spuitpistool indrukken en ingedrukt houden en de hogedrukreiniger inschakelen. ▶ Andere, in dezelfde stroomkring aangesloten stroomverbruikers uitschakelen.
	De verlengkabel heeft een verkeerde doorsnede.	<ul style="list-style-type: none"> ▶ Een verlengkabel met een voldoende grote doorsnede gebruiken,  19.2
	De verlengkabel is te lang.	<ul style="list-style-type: none"> ▶ Een verlengkabel met de juiste lengte gebruiken,  19.2
De hogedrukreiniger schakelt tijdens het gebruik uit.	De steker van de aansluitkabel of van de verlengkabel werd uit de contactdoos getrokken.	<ul style="list-style-type: none"> ▶ De steker van de aansluitkabel of de verlengkabel in de contactdoos steken.

Storing	Oorzaak	Remedie
	De installatie-automaat (zekering) of de aardlekschakelaar is geactiveerd. De stroomkring is elektrisch overbelast of defect.	<ul style="list-style-type: none"> ▶ Oorzaak voor het activeren opzoeken en opheffen. De installatie-automaat (zekering) of de aardlekschakelaar inschakelen. ▶ Andere, in dezelfde stroomkring aangesloten stroomverbruikers uitschakelen.
	De contactdoos is te laag afgezekerd.	<ul style="list-style-type: none"> ▶ De steker van de aansluitkabel aansluiten op een correct afgezekerde contactdoos,  19.1.
	De elektromotor is te warm.	<ul style="list-style-type: none"> ▶ Hogedrukreiniger 5 minuten laten afkoelen. ▶ Sproeier schoonmaken.
De hogedrukpomp schakelt meermaals in en uit, zonder dat de hendel van het spuitpistool wordt ingedrukt.	De hogedrukpomp, de hogedrukslang of de spuitinrichting zijn lek.	<ul style="list-style-type: none"> ▶ Hogedrukreiniger door een STIHL dealer laten controleren.
De werkdruk schommelt of valt terug.	Er is een watertekort.	<ul style="list-style-type: none"> ▶ De waterkraan geheel opendraaien. ▶ Controleren dat er een voldoende grote waterhoeveelheid beschikbaar is.
	De sproeier is verstopt.	<ul style="list-style-type: none"> ▶ Sproeier schoonmaken.
	De watertoevoerzeef of het waterfilter zijn verstopt.	<ul style="list-style-type: none"> ▶ Watertoevoerzeef en waterfilter schoonmaken.
	De hogedrukpomp, de hogedrukslang of de spuitinrichting zijn lek of defect.	<ul style="list-style-type: none"> ▶ Hogedrukreiniger door een STIHL dealer laten controleren.
De waterstraal heeft een gewijzigde vorm.	De sproeier is verstopt.	<ul style="list-style-type: none"> ▶ Sproeier schoonmaken.
	De sproeier is versleten.	<ul style="list-style-type: none"> ▶ Sproeier vervangen.
Extra reinigingsmiddel wordt niet aangezogen.	De flacon is leeg.	<ul style="list-style-type: none"> ▶ Flacon vullen met reinigingsmiddel.
	De sproeier van de sproeiset is verstopt.	<ul style="list-style-type: none"> ▶ Sproeier van de sproeiset schoonmaken.
De aansluitingen op de hogedrukreiniger, hogedrukslang, het spuitpistool of de spuitlans kunnen slechts moeizaam aan elkaar worden gekoppeld.	De afdichtingen van de aansluitingen zijn niet ingevet.	<ul style="list-style-type: none"> ▶ De afdichtingen invetten.  18.2

18.2 O-ringen invetten



- ▶ O-ringen (1) invetten met een armaturevet.

19 Technische gegevens

19.1 Hogedrukreiniger STIHL RE 90

Uitvoering 100V/50-60 Hz

- Zekering (karakteristiek "C" of "K"): 15 A
- Opgenomen vermogen: 1,45 kW
- Elektrische beschermklasse: II
- Elektrische beschermgraad: IPX5 (Bescherming tegen waterstralen uit alle richtingen)
- Werkdruk (p): 6,7 MPa (67 bar)
- Max. toegestane druk (p max.): 10 MPa (100 bar)
- Maximale watertoevoerdruk (p in max.): 1 MPa (10 bar)
- Maximaal waterdebiet (Q max.): 7,4 l/min (444 l/u)
- Maximale zuighoogte: 0,5 m
- Maximale watertemperatuur tijdens drukbedrijf (t in max): 40 °C
- Maximale watertemperatuur tijdens zuigbedrijf: 20 °C
- Afmetingen
 - Lengte: 290 mm

- Breedte: 330 mm
- Hoogte: 860 mm
- Lengte van de hogedrukslang: 6 m
- Gewicht (m) met aangebouwde accessoires: 9,0 kg

Uitvoering 127 V / 60 Hz

- Zekering (karakteristiek "C" of "K"): 15 A
- Opgenomen vermogen: 1,5 kW
- Elektrische beschermklasse: II
- Elektrische beschermgraad: IPX5 (Bescherming tegen waterstralen uit alle richtingen)
- Werkdruk (p): 7,2 MPa (72 bar)
- Max. toegestane druk (p max.): 10 MPa (100 bar)
- Maximale watertoevoerdruk (p in max.): 1 MPa (10 bar)
- Maximaal waterdebiet (Q max.): 7,4 l/min (444 l/u)
- Maximale zuighoogte: 0,5 m
- Maximale watertemperatuur tijdens drukbedrijf (t in max): 40 °C
- Maximale watertemperatuur tijdens zuigbedrijf: 20 °C
- Afmetingen
 - Lengte: 290 mm
 - Breedte: 330 mm
 - Hoogte: 860 mm
- Lengte van de hogedrukslang: 6 m
- Gewicht (m) met aangebouwde accessoires: 8,8 kg

Uitvoering 220 V / 50 Hz

- Zekering (karakteristiek "C" of "K"): 10 A
- Opgenomen vermogen: 1,8 kW
- Elektrische beschermklasse: II
- Elektrische beschermgraad: IPX5 (Bescherming tegen waterstralen uit alle richtingen)
- Werkdruk (p): 10 MPa (100 bar)

- Max. toegestane druk (p max.): 12 MPa (120 bar)
- Maximale watertoevoerdruk (p in max.): 1 MPa (10 bar)
- Maximaal waterdebiet (Q max.): 8,6 l/min (516 l/u)
- Maximale zuighoogte: 0,5 m
- Maximale watertemperatuur tijdens drukbedrijf (t in max): 40 °C
- Maximale watertemperatuur tijdens zuigbedrijf: 20 °C
- Afmetingen
 - Lengte: 290 mm
 - Breedte: 330 mm
 - Hoogte: 860 mm
- Lengte van de hogedrukslang: 6 m
- Gewicht (m) met aangebouwde accessoires: 9,7 kg

Uitvoering 220 V tot 240 V/50 Hz

- Zekering (karakteristiek "C" of "K"): 10 A
- Opgenomen vermogen: 1,8 kW
- Elektrische beschermklasse: II
- Elektrische beschermgraad: IPX5 (Bescherming tegen waterstralen uit alle richtingen)
- Werkdruk (p): 10 MPa (100 bar)
- Max. toegestane druk (p max.): 12 MPa (120 bar)
- Maximale watertoevoerdruk (p in max.): 1 MPa (10 bar)
- Maximaal waterdebiet (Q max.): 8,3 l/min (500 l/h) tot 8,6 l/min (516 l/h)
- Maximale zuighoogte: 0,5 m
- Maximale watertemperatuur tijdens drukbedrijf (t in max): 40 °C
- Maximale watertemperatuur tijdens zuigbedrijf: 20 °C
- Afmetingen
 - Lengte: 290 mm
 - Breedte: 330 mm
 - Hoogte: 860 mm

- Lengte van de hogedrukslang: 6 m
- Gewicht (m) met aangebouwde accessoires: 9,7 kg tot 9,8 kg

Uitvoering 240 V / 50 Hz

- Zekering (karakteristiek "C" of "K"): 10 A
- Opgenomen vermogen: 1,8 kW
- Elektrische beschermklasse: II
- Elektrische beschermgraad: IPX5 (Bescherming tegen waterstralen uit alle richtingen)
- Werkdruk (p): 10 MPa (100 bar)
- Max. toegestane druk (p max.): 12 MPa (120 bar)
- Maximale watertoevoerdruk (p in max.): 1 MPa (10 bar)
- Maximaal waterdebiet (Q max.): 8,3 l/min (500 l/u)
- Maximale zuighoogte: 0,5 m
- Maximale watertemperatuur tijdens drukbedrijf (t in max): 40 °C
- Maximale watertemperatuur tijdens zuigbedrijf: 20 °C
- Afmetingen
 - Lengte: 290 mm
 - Breedte: 330 mm
 - Hoogte: 860 mm
- Lengte van de hogedrukslang: 6 m
- Gewicht (m) met aangebouwde accessoires: 9,8 kg

19.2 Verlengkabels

Als gebruik wordt gemaakt van een verlengkabel, moet deze voorzien zijn van een aarddraad en de aders, afhankelijk van de spanning en de lengte van de verlengkabel, moeten minimaal de volgende doorsnede hebben:

220 V tot 240 V

- Kabellengte tot 20 m: AWG 15/1,5 mm²
- Kabellengte 20 m tot 50 m: AWG 13/2,5 mm²

100 V tot 127 V

- Kabellengte tot 10 m: AWG 14/2,0 mm²
- Kabellengte 10 m tot 30 m: AWG 12/3,5 mm²

19.3 Geluids- en trillingswaarden

De K-waarde voor het geluiddrukkniveau bedraagt 3 dB(A).
De K-waarde voor het geluidvermogensniveau bedraagt 3 dB(A). De K-waarde voor de trillingswaarden bedraagt 1,5 m/s².

- Geluiddrukkniveau L_{pA} gemeten volgens EN 60335-2-79:
 - 220 V tot 240 V/50 Hz uitvoering: 80 dB(A)
 - 220 V/50 Hz uitvoering: 80 dB(A)
 - 127 V/60 Hz uitvoering: 80 dB(A)
 - 100 V/50-60 Hz uitvoering: 80 dB(A)
 - 240 V/50 Hz uitvoering: 80 dB(A)
- Geluidvermogensniveau L_{WA} gemeten volgens EN 60335-2-79:
 - 220 V tot 240 V/50 Hz uitvoering: 88 dB(A)
 - 220 V/50 Hz uitvoering: 88 dB(A)
 - 127 V/60 Hz uitvoering: 88 dB(A)
 - 100 V/50-60 Hz uitvoering: 88 dB(A)
 - 240 V/50 Hz uitvoering: 88 dB(A)
- Trillingswaarde a_n gemeten volgens EN 60335-2-79, spuitpistool: ≤ 2,5 m/s².

Informatie m.b.t. de arbo-wetgeving voor wat betreft trillingen 2002/44/EG staat onder www.stihl.com/vib weergegeven.

19.4 REACH

REACH staat voor een EG voorschrift voor de registratie, classificatie en vrijgave van chemicaliën.

Informatie met betrekking tot het voldoen aan het REACH-voorschrift is onder www.stihl.com/reach weergegeven.

20 Onderdelen en toebehoren**20.1 Onderdelen en toebehoren**

STIHL® Deze symbolen kenmerken de originele STIHL onderdelen en het originele STIHL toebehoren.



STIHL adviseert alleen originele STIHL onderdelen en origineel STIHL toebehoren te gebruiken.

Originele STIHL onderdelen en origineel STIHL toebehoren zijn leverbaar via de STIHL dealer.

21 Milieuverantwoord afvoeren**21.1 Hogedrukreiniger verschroten**

Informatie betreffende het milieuvriendelijk verwerken/afvoeren is verkrijgbaar bij de STIHL dealer.

- ▶ Hogedrukreiniger, hogedrukslang, sproeiers, toebehoren en verpakking volgens voorschrift en milieuvriendelijk afvoeren.

22 EU-conformiteitsverklaring**22.1 Hogedrukreiniger STIHL RE 90**

ANDREAS STIHL AG & Co. KG
Badstraße 115
D-71336 Waiblingen
Duitsland

verklaart als enige verantwoordelijke, dat

- Constructie: hogedrukreiniger
- Fabrieksmerk: STIHL
- Type: RE 90
- Serie-identificatie: 4951

voldoet aan de betreffende bepalingen van de richtlijnen 2011/65/EU, 2006/42/EG, 2014/30/EU en in overeenstemming met de ten tijde van de productiedatum geldende versies van de volgende normen is ontwikkeld en geproduceerd: EN 55014-1, EN 55014-2, EN 60335-1, EN 60335-2-79, EN 61000-3-2, EN 61000-3-11.

Voor het bepalen van het gemeten en het gegarandeerde geluidvermogensniveau werd volgens richtlijn 2000/14/EG, bijlage V, onder toepassing van de norm ISO 3744 gehandeld.

- Gemeten geluidvermogensniveau: 88 dB(A)
- Gegarandeerd geluidvermogensniveau: 91 dB(A)

De technische documentatie wordt bij de productgoedkeuring van ANDREAS STIHL AG & Co. KG bewaard.

Het productiejaar, het productieland en het machinenummer staan vermeld op de hogedrukreiniger.

Waiblingen, 25-04-2018

ANDREAS STIHL AG & Co. KG

Bij volmacht



Thomas Elsner, Hoofd productmanagement en services