

STIHL

STIHL RE 80, RE 80 X

Gebrauchsanleitung
Instruction Manual
Notice d'emploi
Istruzioni d'uso

Handleiding



Ⓚ Gebrauchsanleitung
1 - 37

ⓐ Instruction Manual
38 - 72

Ⓕ Notice d'emploi
73 - 110

Ⓜ Istruzioni d'uso
111 - 146

Ⓝ Handleiding
147 - 182

Inhoudsopgave

1	Voorwoord	148	7.4	Spuitlans aanbrengen en verwijderen	165
2	Informatie met betrekking tot deze handleiding	148	7.5	Sproeier aanbrengen en verwijderen	165
2.1	Geldende documenten	148	8	Op een waterbron aansluiten	166
2.2	Aanduiding van de waarschuwingen in de tekst	149	8.1	Hogedrukreiniger aansluiten op het waterleidingnet	166
2.3	Symbolen in de tekst	149	8.2	Hogedrukreiniger aansluiten op een andere waterbron	167
3	Overzicht	149	9	Hogedrukreiniger elektrisch aansluiten	168
3.1	Hogedrukreiniger RE 80 X	149	9.1	Hogedrukreiniger elektrisch aansluiten	168
3.2	Hogedrukreiniger RE 80	150	10	Hogedrukreiniger in- en uitschakelen	168
3.3	Drukspuit	151	10.1	Hogedrukreiniger inschakelen	168
3.4	Pictogrammen	152	10.2	Hogedrukreiniger uitschakelen	169
4	Veiligheidsinstructies	152	11	Met de hogedrukreiniger werken	169
4.1	Waarschuwingssymbolen	152	11.1	Spuitpistool vasthouden en hanteren	169
4.2	Gebruik conform de voorschriften	153	11.2	Hendel van het spuitpistool indrukken en vergrendelen	170
4.3	Verplichtingen voor de gebruiker	153	11.3	Reinigen	170
4.4	Kleding en uitrusting	154	11.4	Werken met reinigingsmiddel	171
4.5	Werkgebied en -omgeving	154	12	Na de werkzaamheden	171
4.6	Veilige staat	154	12.1	Na het werk	171
4.7	Werken	155	12.2	De hogedrukreiniger beschermen met een antivriesmiddel	172
4.8	Reinigingsmiddel	158	13	Vervoeren	173
4.9	Water aansluiten	158	13.1	Hogedrukreiniger vervoeren	173
4.10	Elektriciteit aansluiten	158	14	Opslaan	173
4.11	Vervoeren	160	14.1	Hogedrukreiniger opslaan	173
4.12	Opslaan	160	15	Reinigen	173
4.13	Reiniging, onderhoud en reparatie	161	15.1	Hogedrukreiniger en toebehoren reinigen	173
5	Veiligheidsinstructies – toebehoren	161	15.2	Mondstukken en spuitlans reinigen	174
5.1	Spuitlansverlengstuk, terrasreiniger, buisreinigingsset, gebogen spuitlans en haakse sproeier	161	15.3	Watertoevoerzeef schoonmaken	174
6	Hogedrukreiniger gebruiksklaar maken	162	15.4	Waterfilter reinigen	174
6.1	Hogedrukreiniger gebruiksklaar maken	162	16	Onderhoud	175
7	Hogedrukreiniger samenstellen	163	16.1	Onderhoudsintervallen	175
7.1	Hogedrukreiniger samenstellen	163			
7.2	Hogedrukslang aanbrengen en verwijderen	164			
7.3	Spuitpistool aanbrengen en verwijderen	164			

STIHL

Op deze handleiding rust auteursrecht. Alle rechten blijven voorbehouden, vooral het recht op verspreiding, vertaling en verwerking met elektronische systemen.

17 Repareren	175
17.1 Hogedrukreiniger repareren	175
18 Storingen opheffen	176
18.1 Storingen in de hogedrukreiniger opheffen	176
18.2 Afdichtingen invetten	178
19 Technische gegevens	178
19.1 Hogedrukreiniger STIHL RE 80.0 X	178
19.2 Hogedrukreiniger STIHL RE 80.0	179
19.3 Verlengkabels	180
19.4 Geluids- en trillingswaarden	181
19.5 REACH	181
20 Onderdelen en toebehoren	181
20.1 Onderdelen en toebehoren	181
21 Milieuverantwoord afvoeren	181
21.1 Hogedrukreiniger verschromen	181
22 EU-conformiteitsverklaring	181
22.1 Hogedrukreiniger STIHL RE 80.0 X; RE 80.0	181

1 Voorwoord


Geachte cliënt(e),

Wij zijn blij dat u hebt gekozen voor STIHL. Wij ontwikkelen en produceren onze producten in topkwaliteit in overeenstemming met de behoeften van onze klanten. Zo ontstaan producten met een hoge betrouwbaarheid, ook bij extreme belasting.

STIHL staat ook voor service met topkwaliteit. Onze dealers staan garant voor deskundig advies en instructie alsmede een uitgebreide technische begeleiding.

STIHL kiest uitdrukkelijk voor een duurzame en verantwoordelijke omgang met de natuur. Deze gebruiksaanwijzing is voor u bedoeld als ondersteuning om uw STIHL-product gedurende een lange levensduur veilig en milieuvriendelijk te gebruiken.

Wij danken u voor uw vertrouwen in ons en wensen u veel plezier met uw STIHL product.



Dr. Nikolas Stihl

BELANGRIJK! VOOR GEBRUIK GOED DOORLEZEN EN BEWAREN.

2 Informatie met betrekking tot deze handleiding

2.1 Geldende documenten

De lokale veiligheidsvoorschriften moeten worden aangehouden.

- ▶ Naast deze handleiding de volgende documenten lezen, begrijpen en bewaren:

- handleiding en verpakking van het gebruikte toebehoren
- handleiding en verpakking van het gebruikte reinigingsmiddel

2.2 Aanduiding van de waarschuwingen in de tekst

GEVAAR

De aanwijzing duidt op gevaren die leiden tot ernstig letsel of zelfs tot de dood.

- ▶ De genoemde maatregelen kunnen ernstig letsel of de dood voorkomen.

WAARSCHUWING

De aanwijzing duidt op gevaren die **kunnen** leiden tot ernstig letsel of zelfs tot de dood.

- ▶ De genoemde maatregelen kunnen ernstig letsel of de dood voorkomen.

LET OP

De aanwijzing duidt op gevaren die kunnen leiden tot materiële schade.

- ▶ De genoemde maatregelen kunnen materiële schade voorkomen.

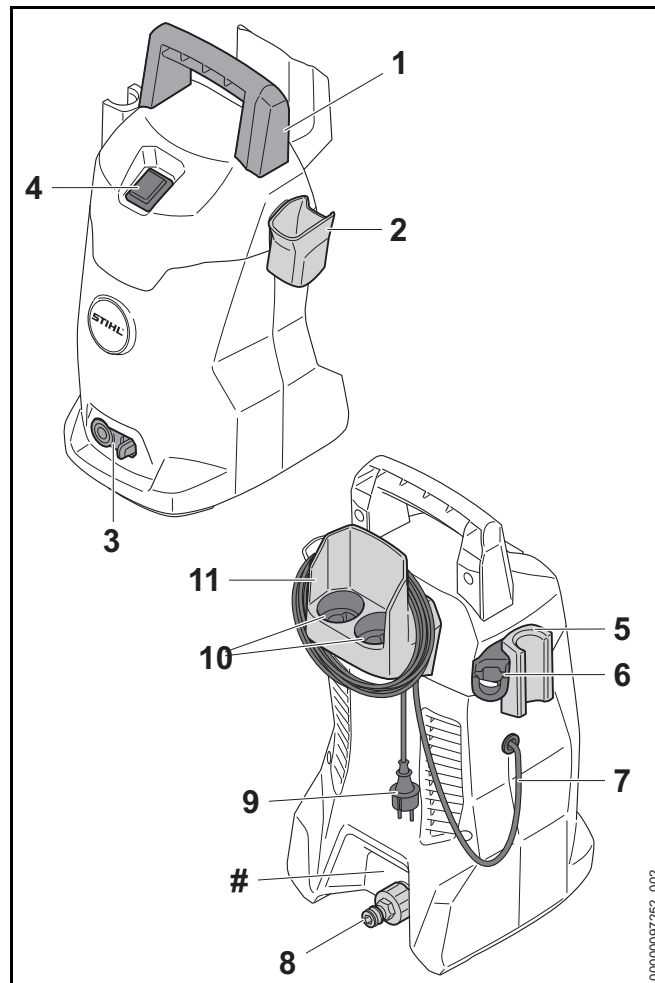
2.3 Symbolen in de tekst



Dit symbool verwijst naar een hoofdstuk in deze handleiding.

3 Overzicht

3.1 Hogedrukreiniger RE 80 X



1 Handgreep

De handgreep dient voor het dragen van de hogedrukreiniger.

2 Houders

De houder dient voor het opbergen van het spuitpistool.

3 Blokkeerhendel

De blokkeerhendel borgt de nippel in de hogedrukreiniger.

4 Tuimelschakelaar

De tuimelschakelaar dient voor het inschakelen en uitschakelen van de hogedrukreiniger.

5 Houders

De houder dient voor het opbergen van de spuitinrichting.

6 Houders

De houder dient voor het opbergen van de mondstukset.

7 Aansluitkabel

De aansluitkabel verbindt de hogedrukreiniger met de netstekker.

8 Nippel

De nippel dient voor het aansluiten van de waterslang.

9 Netstekker

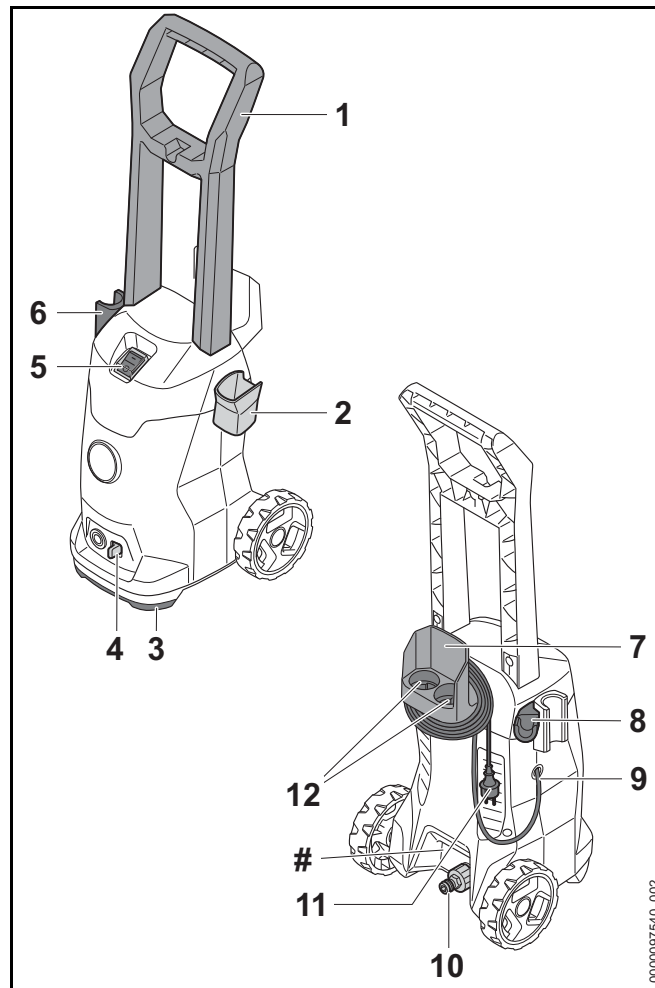
De netstekker verbindt de aansluitkabel met een contactdoos.

10 Vakken

De vakken dienen voor het opbergen van de meegeleverde mondstukken.

11 Houders

De houder dient voor het opbergen van aansluitkabel en de hogedrukslang.

Typeplaatje met machinenummer**3.2 Hogedrukreiniger RE 80****1 Handgreep**

De handgreep dient voor het dragen en hanteren van de hogedrukreiniger.

2 Houders

De houder dient voor het opbergen van het spuitpistool.

3 Transporthandgreep

De transportgreep dient voor het dragen van de hogedrukreiniger.

4 Blokkeerhendel

De blokkeerhendel borgt de nippel in de hogedrukreiniger.

5 Tuimelschakelaar

De tuimelschakelaar dient voor het inschakelen en uitschakelen van de hogedrukreiniger.

6 Houders

De houder dient voor het opbergen van de spuitinrichting.

7 Houders

De houder dient voor het opbergen van aansluitkabel en de hogedrukslang.

8 Houders

De houder dient voor het opbergen van de mondstukset.

9 Aansluitkabel

De aansluitkabel verbindt de hogedrukreiniger met de netstekker.

10 Nippel

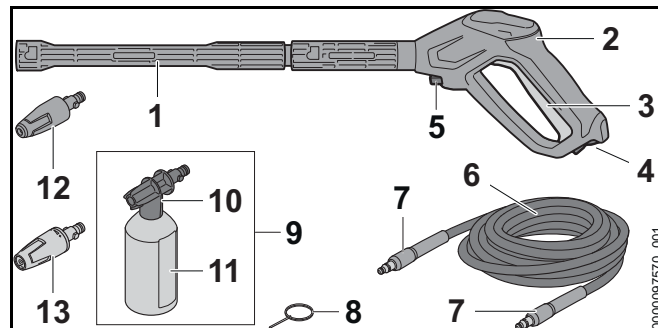
De nippel dient voor het aansluiten van de waterslang.

11 Netstekker

De netstekker verbindt de aansluitkabel met een contactdoos.

12 Vakken

De vakken dienen voor het opbergen van de meegeleverde mondstukken.

Typeplaatje met machinenummer**3.3 Drukspuit****1 Spuitlans**

De spuitlans verbindt het spuitpistool met het mondstuk.

2 Spuitpistool

Het spuitpistool dient voor het vasthouden en hanteren van de spuitinrichting.

3 Hendel

De hendel opent en sluit de klep in het spuitpistool. De hendel start en stopt de waterstraal.

4 Arrêteerhendel

De arrêteerhendel ontgrendelt de hendel.

5 Blokkeerhendel

De blokkeerhendel borgt de nippel in het spuitpistool.

6 Hogedrukslang

De hogedrukslang leidt het water van de hogedruk pomp naar het spuitpistool.

7 Nippel

De nippel verbindt de hogedrukslang met de hogedruk pomp en het spuitpistool.

8 Reinigingsnaald

De reinigingsnaald dient voor het schoonmaken van de mondstukken.

9 Mondstukset

De mondstukset dient voor het reinigen met reinigingsmiddelen.

10 Mondstuk

Het mondstuk mengt reinigingsmiddel bij het water.

11 Flacon

De flacon bevat het reinigingsmiddel.

12 Rotormondstuk

Het rotormondstuk genereert een harde, roterende waterstraal.

13 Vlakstraalmondstuk

Het vlakstraalmondstuk genereert een vlakke waterstraal.

3.4 Pictogrammen

De pictogrammen kunnen aanwezig zijn op de hogedrukreiniger, de spuitinrichting en de sproeisets en hebben de volgende betekenis:



De arrêteerhendel geeft in deze stand de hendel vrij.



De arrêteerhendel blokkeert in deze stand de hendel.



Sproeisets voor het transport aftappen of zo borgen dat deze niet kan kantelen en niet kan verschuiven.



Het product niet met het huisvuil afvoeren.



LWA Gegarandeerd geluidvermogensniveau volgens de richtlijn 2000/14/EG in dB(A) om de geluidsemisatie van producten vergelijkbaar te maken.



Deze symbolen kenmerken de originele STIHL onderdelen en het originele STIHL toebehoren.

4 Veiligheidsinstructies**4.1 Waarschuwingssymbolen**

De waarschuwingssymbolen op de hogedrukreiniger hebben de volgende betekenis:



Op de veiligheidsinstructies en de maatregelen hierin letten.



De gebruiksaanwijzing lezen, begrijpen en bewaren.



Veiligheidsbril dragen.



- Waterstraal niet richten op personen en dieren.
- Waterstraal niet richten op elektrische installaties, elektrische aansluitingen, contactdozen en stroomgeleidende kabels.
- Waterstraal niet richten op elektrische apparaten en de hogedrukreiniger.



Als de aansluitkabel of de verlengkabel is beschadigd: de netstekker uit de contactdoos trekken.



De hogedrukreiniger niet direct op het drinkwaterleidingnet aansluiten.



De hogedrukreiniger tijdens werkonderbrekingen, het vervoer, de opslag, onderhouds- of reparatiewerkzaamheden uitschakelen.



Hogedrukreiniger niet gebruiken, vervoeren en opslaan bij temperaturen lager dan 0 °C.

4.2 Gebruik conform de voorschriften

De hogedrukreiniger STIHL RE 80 X en RE 80 dient voor het reinigen van bijvoorbeeld auto's, aanhangwagens, terrassen, paden en gevels.

De hogedrukreiniger is niet geschikt voor commercieel gebruik.

De hogedrukreiniger mag niet worden gebruikt bij regen.

⚠ WAARSCHUWING

- Als de hogedrukreiniger niet volgens voorschrift wordt gebruikt, kunnen personen ernstig of dodelijk letsel oplopen en kan er materiële schade ontstaan.
 - ▶ De hogedrukreiniger zo gebruiken als in deze handleiding staat beschreven.

De hogedrukreiniger STIHL RE 80 X en RE 80 is niet bedoeld voor de volgende toepassingen:

- Reinigen van asbestcement en gelijksoortige oppervlakken
- Reinigen van oppervlakken die met loodhoudende verf zijn geverfd of gelakt
- Reinigen van oppervlakken die in contact komen met levensmiddelen
- Reinigen van de hogedrukreiniger zelf

4.3 Verplichtingen voor de gebruiker

⚠ WAARSCHUWING

- Gebruikers die niet zijn geïnstrueerd, kunnen de gevaren van de hogedrukreiniger niet herkennen of niet inschatten. De gebruiker of andere personen kunnen ernstig of zelfs dodelijk letsel oplopen.



- ▶ De gebruiksaanwijzing lezen, begrijpen en bewaren.

- ▶ Als de hogedrukreiniger aan een andere persoon wordt doorgegeven: handleiding meegeven.
- ▶ Zorg ervoor dat de gebruiker aan de volgende verplichtingen voldoet:
 - De gebruiker is uitgerust.
 - Deze machine mag niet worden gebruikt door personen (inclusief kinderen) met een verminderd psychisch, sensorisch of mentaal vermogen of met gebrek aan ervaring en kennis.
 - De gebruiker kan de gevaren van de hogedrukreiniger herkennen en inschatten.
 - De gebruiker is meerderjarig of de gebruiker wordt conform nationale regelgeving onder toezicht voor een beroep opgeleid.
 - De gebruiker is geïnstrueerd door een STIHL dealer of een hiertoe vakkundig persoon, voordat deze voor de eerste keer de hogedrukreiniger in gebruik neemt.
 - De gebruiker is niet onder invloed van alcohol, medicijnen of drugs.

- ▶ Als er onduidelijkheid bestaat: contact opnemen met een STIHL dealer.

4.4 Kleding en uitrusting

⚠ WAARSCHUWING

- Tijdens de werkzaamheden kunnen voorwerpen met een hoge snelheid naar boven worden geslingerd. De gebruiker kan letsel oplopen.



- ▶ Een nauwsluitende veiligheidsbril dragen. Geschikte veiligheidsbrillen zijn aan de hand van de norm EN 166 of de nationale voorschriften getest en met de betreffende codering te koop.

- ▶ Een strak bovendeel met lange mouwen en een lange broek dragen.
- Tijdens de werkzaamheden kunnen zich aerosolen (fijne waterdruppels) vormen. Ingeademde aerosolen kunnen schadelijk zijn voor de gezondheid en allergische reacties veroorzaken.
 - ▶ Een risicobeoordeling uitvoeren, afhankelijk van het te reinigen oppervlak en de omgeving hiervan.
 - ▶ Als uit de risicobeoordeling blijkt dat er zich aerosolen vormen: een dampmasker van de beschermingsklasse FFP2 of een vergelijkbare beschermingsklasse dragen.
- Als de gebruiker geen hiertoe geschikt schoeisel draagt, kan hij uitglijden. De gebruiker kan letsel oplopen.
 - ▶ Stevig, dicht schoeisel met stroeve zool dragen.

4.5 Werkgebied en -omgeving

⚠ WAARSCHUWING

- Onbevoegde personen, kinderen en dieren kunnen de gevaren van de hogedrukreiniger en de opgeworpen voorwerpen niet herkennen en de gevaren hiervan niet

inschatten. Onbevoegde personen, kinderen en dieren kunnen ernstig letsel oplopen en er kan materiële schade ontstaan.

- ▶ Buitenstaanders, kinderen en huisdieren op afstand houden van het werkgebied.
- ▶ Hogedrukreiniger niet zonder toezicht laten.
- ▶ Zorg ervoor dat kinderen niet met de hogedrukreiniger kunnen spelen.
- Als er in de regen of in een vochtige omgeving wordt gewerkt, kan dit leiden tot een elektrische stroomstoot. De gebruiker kan ernstig of zelfs dodelijk letsel oplopen en de hogedrukreiniger kan worden beschadigd.
 - ▶ Niet in de regen werken.
 - ▶ Hogedrukreiniger dusdanig op stellen dat hij niet door vallende waterspetters nat wordt.
 - ▶ Hogedrukreiniger buiten het vochtige werkgebied plaatsen.
- Elektrische componenten van de hogedrukreiniger kunnen vonken veroorzaken. Vonken kunnen in licht ontvlambare of een explosieve omgeving brand en explosies veroorzaken. Personen kunnen zwaar letsel oplopen of worden gedood en er kan materiële schade ontstaan.
 - ▶ Niet werken in een licht ontvlambare en niet in een explosieve omgeving.

4.6 Veilige staat

De hogedrukreiniger verkeert in de veilige staat als aan de volgende voorwaarden is voldaan:

- De hogedrukreiniger is onbeschadigd.
- De hogedrukslang, de handgreep, de koppelingen en de spuitinrichting zijn onbeschadigd.
- De hogedrukslang, de handgreep, de koppelingen en de spuitinrichting zijn correct aangebracht.

- De aansluitkabel, de verlengkabel en de netstekker zijn niet beschadigd.
- De hogedrukreiniger is schoon en droog.
- De spuitinrichting is schoon.
- De bedieningselementen werken en zijn niet gewijzigd.
- Origineel STIHL toebehoren voor deze hogedrukreiniger is aangebracht.
- Het toebehoren is correct gemonteerd.

▲ WAARSCHUWING

- In een niet-veilige toestand kunnen onderdelen niet meer naar behoren functioneren en kunnen veiligheidsvoorzieningen buiten werking worden gezet. Personen kunnen ernstig of dodelijk letsel oplopen.
 - ▶ Met een onbeschadigde hogedrukreiniger werken.
 - ▶ Alleen werken met een onbeschadigde hogedrukslang, een onbeschadigde handgreep, onbeschadigde koppelingen en een onbeschadigde spuitinrichting.
 - ▶ De hogedrukslang, handgreep en spuitinrichting zo aanbrengen als in deze handleiding staat beschreven.
 - ▶ Met een onbeschadigde aansluitkabel, verlengkabel en een onbeschadigde netstekker werken.
 - ▶ Als de hogedrukreiniger vuil of nat is: de hogedrukreiniger reinigen en laten drogen.
 - ▶ Als de spuitinrichting is vervuild: de spuitinrichting reinigen.
 - ▶ Aan de hogedrukreiniger geen wijzigingen aanbrengen.
 - ▶ Als de bedieningselementen niet functioneren: niet met de hogedrukreiniger werken.
 - ▶ Origineel STIHL toebehoren voor deze hogedrukreiniger aanbrengen.
 - ▶ Het toebehoren monteren zoals in deze gebruiksaanwijzing of in de gebruiksaanwijzing van het toebehoren beschreven staat.
 - ▶ Geen voorwerpen in de openingen van de hogedrukreiniger steken.

- ▶ Versleten of beschadigde stickers vervangen.
- ▶ Als er onduidelijkheid bestaat: contact opnemen met een STIHL dealer.

4.7 Werken

▲ WAARSCHUWING

- De gebruiker kan in bepaalde omstandigheden niet meer geconcentreerd werken. De gebruiker kan struikelen, vallen en ernstig letsel oplopen.
 - ▶ Werk rustig en doordacht.
 - ▶ Als de lichtomstandigheden en het zicht slecht zijn: niet met de hogedrukreiniger werken.
 - ▶ De hogedrukreiniger alleen bedienen.
 - ▶ Op obstakels letten.
 - ▶ Werk rechtop staand op de grond en zorg voor goed evenwicht. Als in de hoogte moet worden gewerkt: een hoogwerker of een veilige steiger gebruiken.
 - ▶ Als er vermoeidheidsverschijnselen optreden: een pauze inlassen.
- Als de de hogedrukreiniger tijdens de werkzaamheden anders of ongewoon gaat werken, is deze mogelijk niet meer in een veilige toestand. Personen kunnen ernstig letsel oplopen en er kan materiële schade ontstaan.
 - ▶ de werkzaamheden beëindigen, de netstekker uit de contactdoos trekken en contact opnemen met een STIHL dealer.
 - ▶ De hogedrukreiniger staand gebruiken.
 - ▶ De hogedrukreiniger niet afdekken om voor voldoende circulatie van koellucht te zorgen.
- Als de hendel van het spuitpistool wordt losgelaten, schakelt de hogedruk pomp automatisch uit en stroomt er geen water meer uit het mondstuk. De hogedrukreiniger staat in de stand-bystand en blijft verder ingeschakeld. Als de hendel van het spuitpistool wordt ingedrukt, schakelt

de hogedrukpomp weer automatisch in en stroomt er water uit het mondstuk. Personen kunnen ernstig letsel oplopen en er kan materiële schade ontstaan.

- ▶ Als er niet wordt gewerkt: de hendel van het spuitpistool vengendelen.



- ▶ De hogedrukreiniger uitschakelen.

- ▶ Netstekker van de hogedrukreiniger uit de contactdoos trekken.

- Water kan bij temperaturen beneden de 0 °C vastvriezen op het te reinigen oppervlak en op de componenten van de hogedrukreiniger. De gebruiker kan uitglijden, vallen en ernstig letsel oplopen. Het gevolg kan materiële schade zijn.
 - ▶ De hogedrukreiniger niet gebruiken bij temperaturen beneden 0 °C.
- Als aan de hogedrukslang, de waterslang of de aansluitkabel wordt getrokken, kan de hogedrukreiniger bewegen en omvallen. Het gevolg kan materiële schade zijn.
 - ▶ Niet aan de hogedrukslang, waterslang of de aansluitkabel trekken.
- Als de hogedrukreiniger op een scheve, oneffen of onverharde ondergrond staat, kan deze bewegen en omvallen. Het gevolg kan materiële schade zijn.
 - ▶ De hogedrukreiniger op een horizontaal en verhard oppervlak opstellen.
- Als er op hoogte wordt gewerkt, bestaat het risico op vallen kan de hogedrukreiniger of de spuitinrichting. Personen kunnen ernstig letsel oplopen en er kan materiële schade ontstaan.
 - ▶ een hefborde of een veilige steiger gebruiken.
 - ▶ De hogedrukreiniger niet op een hoogwerker of steiger plaatsen.
 - ▶ Als de reikwijdte van de hogedrukslang niet voldoende is: de hogedrukslang verlengen met een hogedrukslangverlengstuk.

- ▶ De spuitinrichting borgen zodat deze niet kan vallen.

- De waterstraal kan asbestvezels losmaken uit het oppervlak. Asbestvezels kunnen zich na het drogen in de lucht verdelen en worden ingeademd. Ingeademde asbestvezels zijn schadelijk voor de gezondheid.
 - ▶ Asbesthoudende oppervlakken niet reinigen.
- De waterstraal kan olie op voertuigen of machines wegspreiden. Het olie bevattende water kan terechtkomen in de grond, in een waterloop of in de riolering. Het milieu wordt hierdoor in gevaar gebracht.
 - ▶ Voertuigen of machines alleen op plaatsen met een olieafscheider in de waterafvoer reinigen.
- De waterstraal kan in combinatie met loodhoudende verven loodhoudende aerosolen en loodhoudend water vormen. Loodhoudende aerosolen en loodhoudend water kunnen terechtkomen in de grond, in een waterloop of in de riolering. Ingeademde aerosolen kunnen schadelijk zijn voor de gezondheid en allergische reacties veroorzaken. Het milieu wordt hierdoor in gevaar gebracht.
 - ▶ Oppervlakken die zijn geverfd of gespoten met loodhoudende verf, niet reinigen.
- De waterstraal kan kwetsbare oppervlakken beschadigen. Het gevolg kan materiële schade zijn.
 - ▶ Kwetsbare oppervlakken niet reinigen met behulp van het rotormondstuk.
 - ▶ Kwetsbare oppervlakken van rubber, stof, hout en dergelijke materialen met een lagere werkdruk en vanaf een grotere spuitafstand reinigen.
- Als het rotormondstuk tijdens de werkzaamheden in vervuild water wordt gedompeld en wordt gebruikt, kan het rotormondstuk worden beschadigd.
 - ▶ Het rotormondstuk niet gebruiken met vervuild water.
 - ▶ Als een tank wordt gereinigd: de tank legen en het water tijdens de reinigingswerkzaamheden laten wegstromen.

- Aangezogen licht brandbare en explosieve vloeistoffen kunnen branden en explosies veroorzaken. Personen kunnen ernstig of dodelijk letsel oplopen en er kan materiële schade ontstaan.

- ▶ Licht brandbare of explosieve vloeistoffen niet opzuigen of spuiten.

- Aangezogen, prikkelende, bijtende en giftige vloeistoffen kunnen de gezondheid in gevaar brengen en componenten van de hogedrukreiniger beschadigen. Personen kunnen ernstig of dodelijk letsel oplopen en er kan materiële schade ontstaan.

- ▶ Prikkelende, bijtende of giftige vloeistoffen niet opzuigen of spuiten.

- De sterke waterstraal kan personen en dieren ernstig verwonden en er kan materiële schade ontstaan.



- ▶ Waterstraal niet richten op personen en dieren.

- ▶ De waterstraal niet op slecht zichtbare plekken richten.
- ▶ Kleding niet schoonspuiten terwijl deze wordt gedragen.
- ▶ Schoenen niet schoonspuiten terwijl deze worden gedragen.

- Als elektrische installaties, elektrische aansluitingen, contactdozen en stroom geleidende kabels in contact komen met water, kan dit leiden tot een elektrische schok. Personen kunnen ernstig of dodelijk letsel oplopen en er kan materiële schade ontstaan.



- ▶ Waterstraal niet richten op elektrische installaties, elektrische aansluitingen, contactdozen en stroomgeleidende kabels.

- ▶ De waterstraal niet richten op de aansluitkabel of de verlengkabel.

- Als elektrische apparaten of de hogedrukreiniger in contact komen met water, kan dit leiden tot een elektrische schok. De gebruiker kan ernstig letsel oplopen of worden gedood en er kan materiële schade ontstaan.



- ▶ Waterstraal niet richten op elektrische apparaten en de hogedrukreiniger.

- ▶ Elektrische apparaten en de hogedrukreiniger weghouden van de te reinigen oppervlakken.

- Een verkeerd neergelegde hogedrukslang kan worden beschadigd. Door de beschadiging kan het water met hoge druk ongecontroleerd naar buiten ontsnappen. Personen kunnen ernstig letsel oplopen en er kan materiële schade ontstaan.
- ▶ De waterstraal niet richten op de hogedrukslang.
- ▶ De hogedrukslang zo neerleggen dat deze niet op trek wordt belast of in elkaar is gewikkeld.
- ▶ De hogedrukslang zo neerleggen dat deze niet beschadigd raakt, wordt geknikt of platgedrukt of scheurt.
- ▶ De hogedrukslang beschermen tegen hitte, olie en chemicaliën.
- Een verkeerd neergelegde waterslang kan worden beschadigd en personen kunnen hierover struikelen. Personen kunnen letsel oplopen en de waterslang kan worden beschadigd.
- ▶ De waterstraal niet richten op de waterslang.
- ▶ De waterslang zo neerleggen en kenmerken, dat er geen personen over kunnen struikelen.
- ▶ De waterslang zo neerleggen dat deze niet op trek wordt belast of in elkaar is gewikkeld.
- ▶ De waterslang zo neerleggen dat deze niet beschadigd raakt, wordt geknikt of platgedrukt of scheurt.
- ▶ De waterslang beschermen tegen hitte, olie en chemicaliën.

- De sterke waterstraal veroorzaakt een reactiekracht. Door de optredende reactiekrachten kan de gebruiker de controle over de spuitinrichting verliezen. De gebruiker kan ernstig letsel oplopen en er kan materiële schade ontstaan.
 - ▶ Het spuitpistool met beide handen vasthouden.
 - ▶ Zo werken als in deze handleiding staat beschreven.

4.8 Reinigingsmiddel

! WAARSCHUWING

- Als reinigingsmiddel in contact komt met de huid of de ogen, kunnen de huid of de ogen geïrriteerd raken.
 - ▶ Op de gebruiksaanwijzing van het reinigingsmiddel letten.
 - ▶ Contact met reinigingsmiddelen vermijden.
 - ▶ Als contact met de huid heeft plaatsgevonden: de betreffende plekken op de huid met veel water en zeep wassen.
 - ▶ Als contact met de ogen heeft plaatsgevonden: ogen ten minste 15 minuten spoelen met veel water en een arts raadplegen.
- Verkeerde of ongeschikte reinigingsmiddelen kunnen de hogedrukreiniger of het oppervlak van het te reinigen object aantasten en schadelijk zijn voor het milieu.
 - ▶ STIHL adviseert om originele STIHL reinigingsmiddelen te gebruiken.
 - ▶ Op de gebruiksaanwijzing van het reinigingsmiddel letten.
 - ▶ Als er onduidelijkheid bestaat: contact opnemen met een STIHL dealer.

4.9 Water aansluiten

! WAARSCHUWING

- Als de hendel van het spuitpistool wordt losgelaten, ontstaat er in de waterslang een terugstoot. Door een terugstoot kan vervuild water terug worden gedrukt in het drinkwaterleidingnet. Het drinkwater kan worden verontreinigd.



- ▶ De hogedrukreiniger niet direct op het drinkwaterleidingnet aansluiten.
- ▶ De voorschriften van het waterleidingbedrijf in acht nemen. Indien vereist, bij aansluiting op het drinkwaternet een systeemscheiding volgens de voorschriften gebruiken (bijv. terugslagklep).
- Vervuild of zandhoudend water kan componenten van de hogedrukreiniger beschadigen.
 - ▶ Schoon water gebruiken.
 - ▶ Als er vervuild of zandhoudend water wordt gebruikt: de hogedrukreiniger in combinatie met een waterfilter gebruiken.
- Als de hogedrukreiniger te weinig water krijgt toegevoerd, kunnen componenten van de hogedrukreiniger worden beschadigd.
 - ▶ De waterkraan helemaal opendraaien.
 - ▶ Controleren dat de hogedrukreiniger van voldoende water wordt voorzien, 19.2.

4.10 Elektriciteit aansluiten

Contact met stroomvoerende componenten kan ontstaan door de volgende oorzaken:

- De aansluitkabel of de verlengkabel is beschadigd.
- De netstekker van de aansluitkabel of de verlengkabel is beschadigd.
- De contactdoos is niet correct geïnstalleerd.

⚠ GEVAAR

- Contact met stroomvoerende componenten kan leiden tot een stroomschok. De gebruiker kan ernstig of dodelijk letsel oplopen.
 - ▶ Controleer dat de aansluitkabel, de verlengkabel en de netstekker hiervan niet zijn beschadigd.



Als de aansluitkabel of de verlengkabel beschadigd is:

- ▶ beschadigde plaats niet aanraken.
 - ▶ De netstekker uit de contactdoos trekken.
- ▶ Aansluitkabel, verlengkabel en de netstekkers ervan met droge handen beetpakken.
 - ▶ Netstekker van de aansluitkabel of de verlengkabel in een correct geïnstalleerde en beveiligde contactdoos met randaarde steken.
 - ▶ De aansluiting op het elektriciteitsnet moet worden gedaan door een gekwalificeerde elektricien en voldoen aan de eisen van IEC 60364-1. Aanbevolen wordt om de machine op het elektriciteitsnet aan te sluiten via een aardlekschakelaar die de stroomtoevoer onderbreekt als de aardlekstroom gedurende 30 ms hoger is dan 30 mA, of een aardlekschakelaar die over een aardetester beschikt.
- Een beschadigde of niet geschikte verlengkabel kan leiden tot een elektrische schok. Personen kunnen ernstig of dodelijk letsel oplopen.
 - ▶ Een verlengkabel met de juiste kabeldoorsnede gebruiken, 19.3.
 - ▶ Een spatwaterdichte en voor buitengebruik goedgekeurde verlengkabel gebruiken.
 - ▶ Een verlengkabel gebruiken die dezelfde eigenschappen bezit als de aansluitkabel van de hogedrukreiniger, 19.3.
 - ▶ Aanbevolen wordt om hiervoor een kabelhaspel te gebruiken die de contactdoos minstens 60 mm boven de grond houdt.

⚠ WAARSCHUWING

- Tijdens de werkzaamheden kan een verkeerde netspanning of een verkeerde netfrequentie leiden tot een overspanning in de hogedrukreiniger. De hogedrukreiniger kan worden beschadigd.
 - ▶ Controleren of de netspanning en de netfrequentie van het elektriciteitsnet corresponderen met de gegevens op het typeplaatje van de hogedrukreiniger.
- Als er meerdere elektrische apparaten op één contactdoos zijn aangesloten, kunnen de elektrische componenten tijdens de werkzaamheden worden overbelast. De elektrische componenten kunnen warm worden en in brand vliegen. Personen kunnen ernstig of dodelijk letsel oplopen en er kan materiële schade ontstaan.
 - ▶ Hogedrukreiniger afzonderlijk op een contactdoos aansluiten.
 - ▶ Hogedrukreiniger niet op een tafelcontactdoos of verdeeldoos aansluiten.
- Een verkeerd neergelegde aansluitkabel en verlengkabel kunnen beschadigd raken en personen kunnen hierover struikelen. Personen kunnen letsel oplopen en de aansluitkabel of verlengkabel kan worden beschadigd.
 - ▶ De aansluitkabel en verlengkabel zo neerleggen, dat deze door de waterstraal niet kunnen worden geraakt.
 - ▶ De aansluitkabel en verlengkabel zo neerleggen en kenmerken, dat personen niet kunnen struikelen.
 - ▶ De aansluitkabel en verlengkabel zo neerleggen, dat ze niet onder spanning staan of verward zijn.
 - ▶ De aansluitkabel en verlengkabel zo neerleggen, dat ze niet beschadigd, geknikt of geplet kunnen worden of schuren.
 - ▶ Aansluitkabel en verlengkabel beschermen tegen hitte, olie en chemicaliën.
 - ▶ De aansluitkabel en verlengkabel neerleggen op een droge ondergrond.

- Tijdens de werkzaamheden wordt de verlengkabel warm. Wanneer de warmte niet kan worden afgevoerd, kan de warmte brand veroorzaken.
 - ▶ Als er een kabelhaspel wordt gebruikt: de kabelhaspel volledig afwikkelen.

4.11 Vervoeren

⚠ WAARSCHUWING

- Tijdens het vervoer kan de hogedrukreiniger omvallen of verschuiven. Personen kunnen letsel oplopen en er kan materiële schade ontstaan.
 - ▶ De hendel van het spuitpistool vergrendelen.



- ▶ De hogedrukreiniger uitschakelen.

- ▶ De netstekker van de hogedrukreiniger uit de contactdoos trekken.



- ▶ De sproeisets aftappen of zo borgen dat deze niet kan kantelen en niet kan verschuiven.

- ▶ De hogedrukreiniger met spanriemen, riemen of een net zo borgen, dat deze niet kan omvallen en verschuiven.

- Water kan bij temperaturen beneden de 0°C in de componenten van de hogedrukreiniger bevriezen. De hogedrukreiniger kan worden beschadigd.
 - ▶ De hogedrukslang en spuitinrichting aftappen.



- ▶ Als de hogedrukreiniger niet vorstvrij kan worden vervoerd: de hogedrukreiniger beschermen met een antivriesmiddel op glycolbasis.

4.12 Opslaan

⚠ WAARSCHUWING

- Kinderen kunnen de gevaren van de hogedrukreiniger niet herkennen en ook niet inschatten. Kinderen kunnen ernstig letsel oplopen.
 - ▶ Hendel van het spuitpistool vergrendelen.



- ▶ Hogedrukreiniger uitschakelen.

- ▶ Netstekker van de hogedrukreiniger uit de contactdoos trekken.

- ▶ Hogedrukreiniger buiten het bereik van kinderen opslaan.

- De elektrische contacten op de hogedrukreiniger en metalen onderdelen kunnen door vocht corroderen. De hogedrukreiniger kan beschadigd worden.
 - ▶ De hogedrukreiniger schoon en droog opslaan.

- Water kan bij temperaturen beneden 0 °C in componenten van de hogedrukreiniger bevriezen. De hogedrukreiniger kan beschadigd worden.
 - ▶ De hogedrukslang en de spuitinrichting aftappen.



- ▶ Als de hogedrukreiniger niet vorstvrij kan worden opgeslagen: de hogedrukreiniger beschermen met een antivriesmiddel op glycolbasis.

4.13 Reiniging, onderhoud en reparatie

⚠ WAARSCHUWING

- Als tijdens het schoonmaken, onderhoud of reparatie de netstekker in een contactdoos is gestoken, kan de hogedrukreiniger onbedoeld worden ingeschakeld. Personen kunnen ernstig letsel oplopen en er kan materiële schade ontstaan.

- ▶ Hendel van het spuitpistool vergrendelen.



- ▶ De hogedrukreiniger uitschakelen.

- ▶ Netstekker van de hogedrukreiniger uit de contactdoos trekken.

- Agressieve reinigingsmiddelen, het reinigen met een waterstraal of puntige voorwerpen kunnen de hogedrukreiniger beschadigen. Als de hogedrukreiniger niet op de juiste wijze wordt gereinigd, kunnen componenten niet meer correct functioneren en kunnen de veiligheidsinrichtingen onwerkzaam worden gemaakt. Personen kunnen ernstig letsel oplopen.

- ▶ De hogedrukreiniger zo reinigen als in deze handleiding staat beschreven.

- Als de hogedrukreiniger niet correct wordt onderhouden of gerepareerd, kunnen componenten niet meer correct functioneren en kunnen de veiligheidsinrichtingen onwerkzaam worden gemaakt. Personen kunnen ernstig of dodelijk letsel oplopen.

- ▶ De hogedrukreiniger nooit zelf onderhouden of repareren.

- ▶ Als de aansluitkabel defect of beschadigd is: aansluitkabel door een STIHL dealer laten vervangen.

- ▶ Als aan de hogedrukreiniger onderhouds- of reparatiewerkzaamheden moeten worden uitgevoerd: contact opnemen met een STIHL dealer.

5 Veiligheidsinstructies – toebehoren

5.1 Spuitlansverlengstuk, terrasreiniger, buisreinigingsset, gebogen spuitlans en haakse sproeier

Spuitlansverlengstuk

⚠ WAARSCHUWING

- Het spuitlansverlengstuk versterkt de reactiekracht. Door de optredende reactiekrachten kan de gebruiker de controle over de spuitinrichting verliezen. De gebruiker kan ernstig letsel oplopen en er kan materiële schade ontstaan.

- ▶ Slechts één spuitlansverlengstuk monteren.

- ▶ Het spuitpistool met beide handen vasthouden.

- ▶ Zo werken als in deze handleiding staat beschreven.

Terrasreiniger

⚠ WAARSCHUWING

- Door de waterstraal kan de gebruiker letsel oplopen.



- ▶ Niet onder de terrasreiniger reiken.

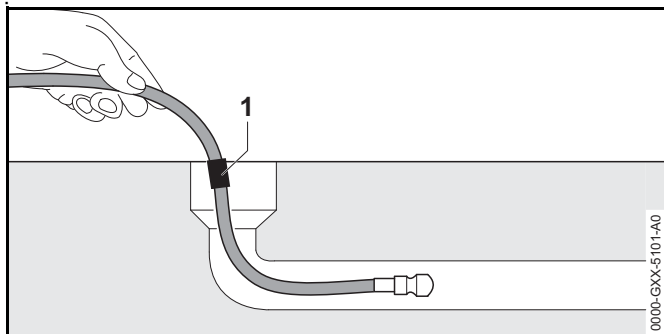
- ▶ De terrasreiniger zo vasthouden en geleiden als in de handleiding van de terrasreiniger staat beschreven.

Buisreinigingsset

⚠ WAARSCHUWING

- De buisreinigings slang versterkt de reactiekracht. Als de hendel van het spuitpistool wordt ingedrukt en de buisreinigings slang zich buiten de buis bevindt, kan de buisreinigings slang ongecontroleerd in het rond zwiepen.

De gebruiker kan de controle over de buisreinigingsslang verliezen. De gebruiker kan ernstig letsel oplopen en er kan materiële schade ontstaan.



- ▶ Hogedrukreiniger pas inschakelen en de hendel van het spuitpistool pas indrukken als de buisreinigingsslang tot aan de markering (1) in de buis is geschoven.
- ▶ Als de markering op de buisreinigingsslang bij het naar buiten trekken zichtbaar is:
 - Hendel van het spuitpistool loslaten
 - Hogedrukreiniger uitschakelen
 - De waterkraan dichtdraaien
 - Spuitpistool bedienen: de waterdruk wordt opgebouwd
 - Hendel van het spuitpistool vergrendelen
- In een grote buis kan de buisreinigingsslang van richting veranderen en weer uit de opening van de buis komen. De gebruiker kan de controle over de buisreinigingsslang verliezen. De gebruiker kan ernstig letsel oplopen en er kan materiële schade ontstaan.
 - ▶ Buis observeren.
 - ▶ Als de sproeier van de buisreinigingsslang uit de buis naar buiten komt:
 - Hendel van het spuitpistool loslaten
 - Hendel van het spuitpistool vergrendelen
 - Hogedrukreiniger uitschakelen

Gebogen spuitlans en haakse sproeier

⚠ WAARSCHUWING

- Een gebogen spuitlans en de haakse sproeier versterken de zijwaartse reactiekrachten. Door de optredende reactiekrachten kan de gebruiker de controle over de spuitinrichting verliezen. De gebruiker kan ernstig letsel oplopen en er kan materiële schade ontstaan.
 - ▶ Slechts één spuitlansverlengstuk monteren.
 - ▶ Het spuitpistool met beide handen vasthouden.
 - ▶ Zo werken als in deze handleiding staat beschreven.

6 Hogedrukreiniger gebruiksklaar maken

6.1 Hogedrukreiniger gebruiksklaar maken

Telkens voor het begin van de werkzaamheden moeten de volgende handelingen worden uitgevoerd:

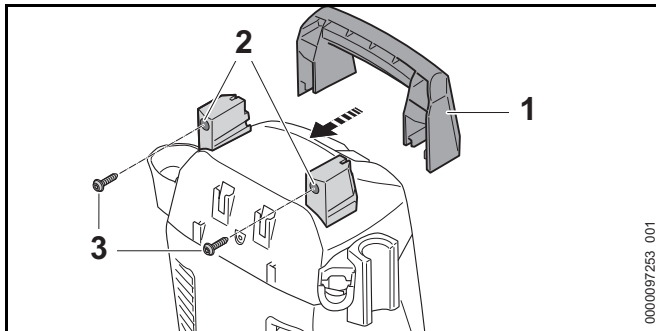
- ▶ Controleren dat de hogedrukreiniger, de hogedrukslang, de slangkoppeling en de aansluitkabel zich in de veilige staat bevinden, 4.6.
- ▶ Hogedrukreiniger schoonmaken, 15.
- ▶ Als er een waterfilter wordt gebruikt en het waterfilter is vervuild: waterfilter reinigen, 15.4.
- ▶ Hogedrukreiniger zo op een stabiele en vlakke ondergrond neerzetten dat deze niet kan wegglijden of kantelen.
- ▶ Hogedrukslang aansluiten, 7.2.1.
- ▶ Spuitpistool aansluiten, 7.3.1.
- ▶ Spuitlans aansluiten, 7.4.1.
- ▶ Sproeier monteren, 7.5.1.
- ▶ Als er een reinigingsmiddel wordt gebruikt: met reinigingsmiddel werken, 11.4.
- ▶ Als er toebehoren wordt gebruikt: toebehoren monteren, 5.
- ▶ Hogedrukreiniger aansluiten op een waterbron, 8.

- ▶ Hogedrukreiniger elektrisch aansluiten, 9.1.
- ▶ Als de stappen niet kunnen worden uitgevoerd: de hogedrukreiniger niet gebruiken en contact opnemen met een STIHL dealer.

7 Hogedrukreiniger samenstellen

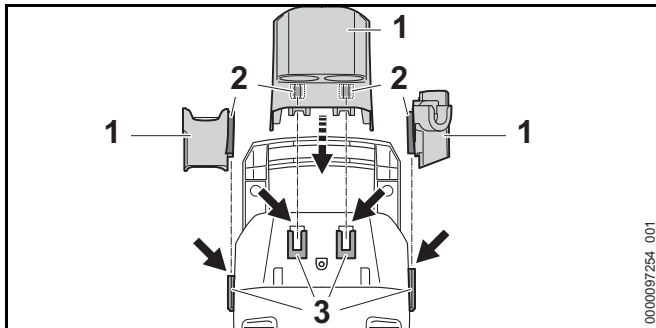
7.1 Hogedrukreiniger samenstellen

Handgreep aanbrengen



- ▶ Handgreep (1) op de houder (2) schuiven.
- ▶ Bouten (3) aanbrengen en vastdraaien.

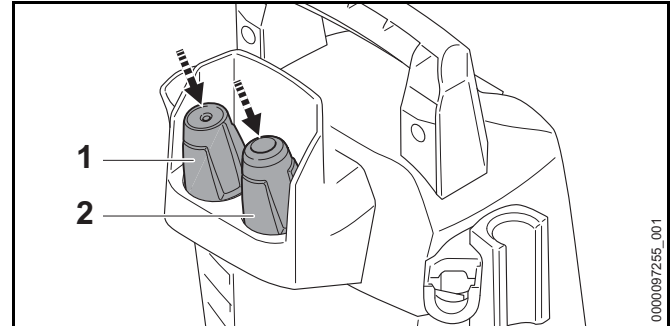
Houder monteren



- ▶ Haak (2) van de houders (1) in de geleidingen (3) vasthaken.

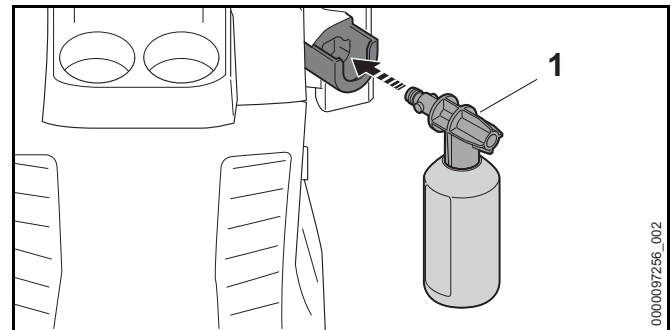
De houders (1) klikken hoorbaar vast.

Mondstukken aanbrengen



- ▶ Vlakstraalmondstuk (1) en rotormondstuk (2) aanbrengen.

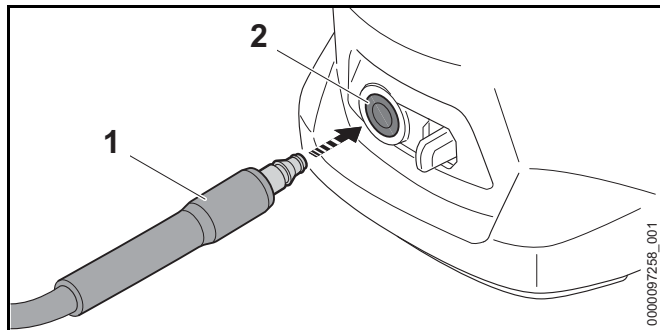
Mondstukset aanbrengen



- ▶ Mondstukset (1) aanbrengen.

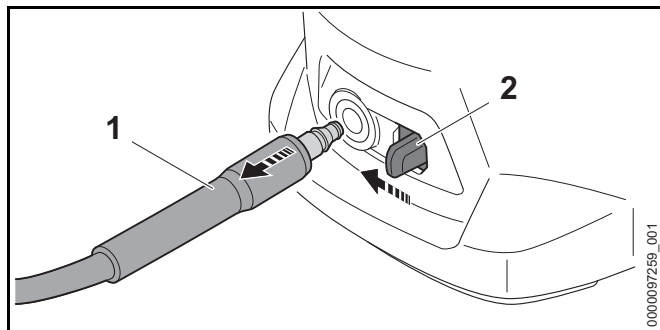
7.2 Hogedrukslang aanbrengen en verwijderen

7.2.1 Hogedrukslang aansluiten



- ▶ Nippel (1) in de hogedrukreiniger (2) schuiven. De nippel (1) klikt hoorbaar vast.
- ▶ Als de nippel (1) slechts moeizaam in de hogedrukreiniger kan worden geschoven: nippel (1) invetten met een armaturenvet.

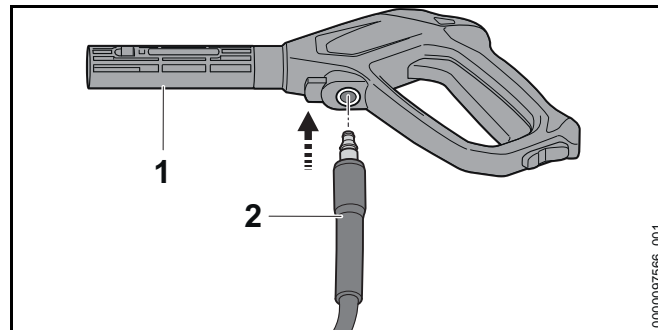
7.2.2 Hogedrukslang losmaken



- ▶ Blokkeerhendel (2) indrukken en ingedrukt houden.
- ▶ Nippel (2) eruit trekken.

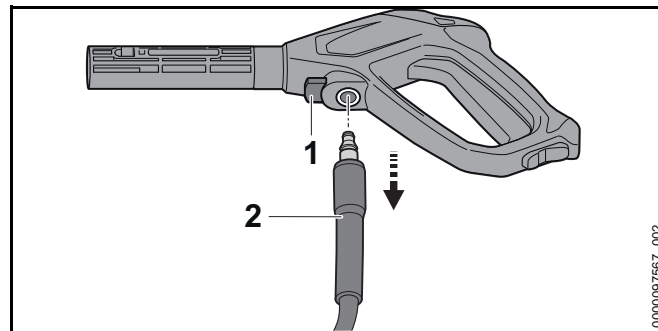
7.3 Smitpistool aanbrengen en verwijderen

7.3.1 Smitpistool aanbrengen



- ▶ Nippel (2) in het spuitpistool (1) schuiven. De nippel (2) klikt hoorbaar vast.
- ▶ Als de nippel (2) moeilijk in het spuitpistool (1) kan worden geschoven: afdichting op de nippel (2) invetten met een armaturenvet.

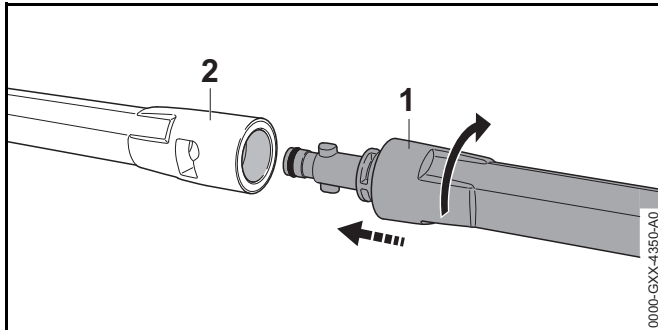
7.3.2 Smitpistool verwijderen



- ▶ Blokkeerhendel (1) indrukken en ingedrukt houden.
- ▶ Nippel (2) eruit trekken.

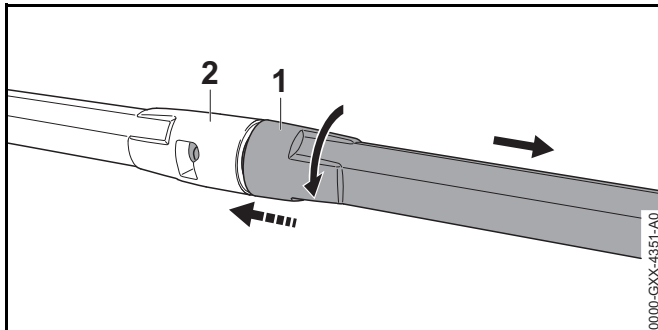
7.4 Spuittans aanbrengen en verwijderen

7.4.1 Spuittans aanbrengen



- ▶ Spuittans (1) in het spuitpistool (2) schuiven.
- ▶ Spuittans (1) zo ver verdraaien, tot deze vastklikt.
- ▶ Als de spuitlans (1) moeilijk in het spuitpistool (2) kan worden geschoven: de O-ring op de spuitlans (1) invetten met een armaturenvet.

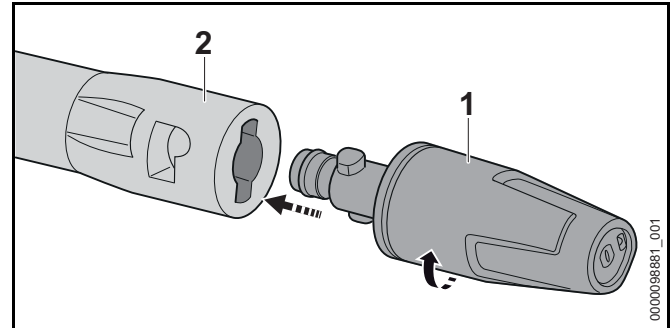
7.4.2 Spuittans verwijderen



- ▶ Spuittans (1) en spuitpistool (2) indrukken en tot aan de aanslag verdraaien.
- ▶ Spuittans (1) en spuitpistool (2) uit elkaar trekken.

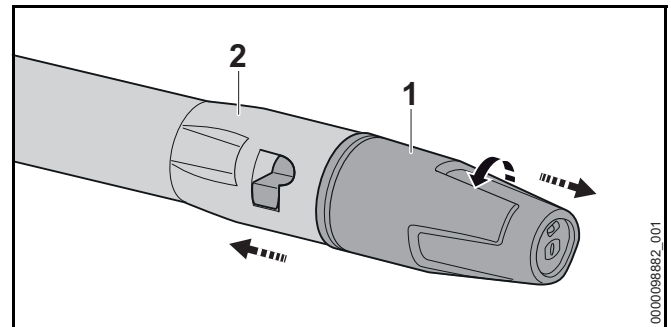
7.5 Sproeier aanbrengen en verwijderen

7.5.1 Mondstuk monteren



- ▶ Mondstuk (1) in de spuitlans (2) schuiven.
- ▶ Mondstuk (1) zo lang verdraaien tot deze vastklikt.
- ▶ Als het mondstuk (1) moeilijk in de spuitlans (2) kan worden geschoven: de afdichting op het mondstuk (1) invetten met een armaturenvet.

7.5.2 Mondstuk verwijderen



- ▶ Mondstuk (1) en spuitlans (2) samendrukken en tot aan de aanslag draaien.
- ▶ Mondstuk (1) en spuitlans (2) uit elkaar trekken.

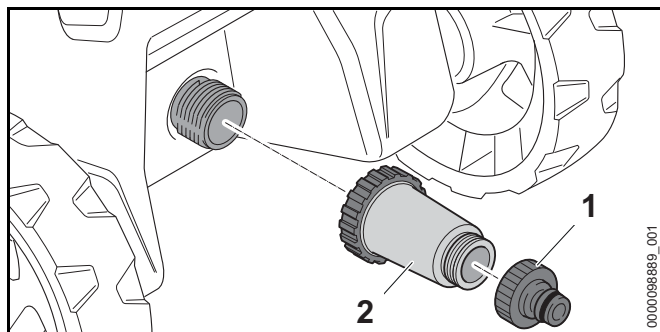
8 Op een waterbron aansluiten

8.1 Hogedrukreiniger aansluiten op het waterleidingnet

Waterfilter aansluiten

Als de hogedrukreiniger met zandhoudend water of met water uit regenputten/reservoirs wordt gebruikt, moet er een waterfilter op de hogedrukreiniger zijn aangesloten. Het waterfilter filtert zand en vuil uit het water en beschermt zodoende de onderdelen van de hogedrukreiniger tegen beschadiging.

Het waterfilter kan, afhankelijk van de exportuitvoering, zijn meegeleverd bij de hogedrukreiniger.



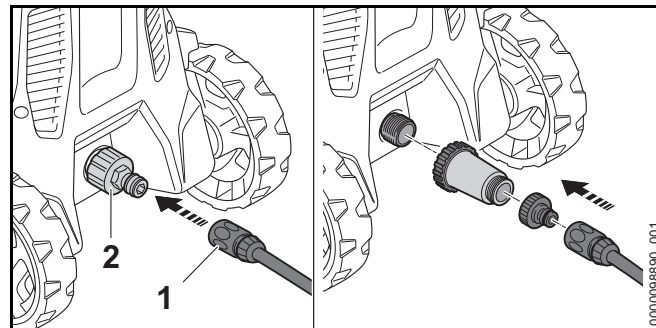
- ▶ Nippel (1) losdraaien.
- ▶ Waterfilter (2) op de wateraansluiting draaien en handmatig vastdraaien.
- ▶ Nippel (1) op het waterfilter (2) draaien en handmatig vastdraaien.

Waterslang aansluiten

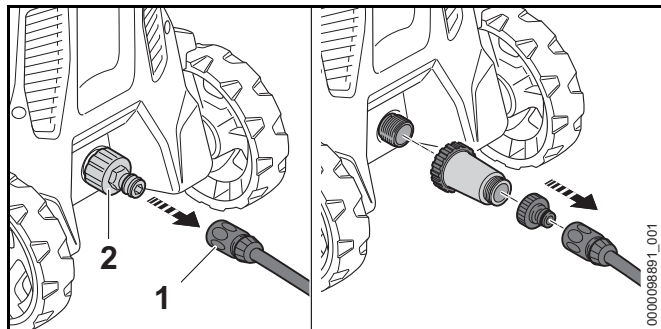
De waterslang moet aan de volgende eisen voldoen:

- De waterslang heeft een diameter van 1/2".
- De waterslang is tussen de 10 m en 25 m lang.
- ▶ De waterslang aansluiten op een waterkraan.

- ▶ De waterkraan volledig opendraaien en de waterslang spoelen met water. Zand en vuil worden uit de waterslang gespoeld. De waterslang wordt ontluicht.
- ▶ De waterkraan dichtdraaien.



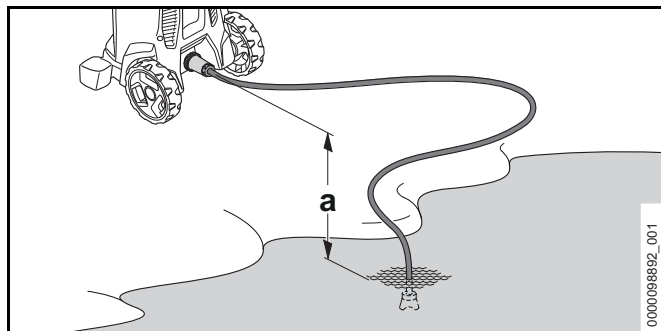
- ▶ Koppeling (1) op de nippel (2) schuiven. De koppeling (1) klikt hoorbaar vast.
- ▶ De waterkraan volledig opendraaien.
- ▶ Als de spuitlans is aangesloten op het spuitpistool: spuitlans loskoppelen.
- ▶ De hendel van het spuitpistool zolang indrukken tot er een gelijkmatige waterstraal uit het spuitpistool stroomt.
- ▶ Hendel van het spuitpistool loslaten.
- ▶ Hendel van het spuitpistool vergrendelen.
- ▶ Spuitlans aanbrengen.
- ▶ Mondstuk aanbrengen.

Waterslang losstrekken

- ▶ De waterkraan dichtdraaien.
- ▶ Voor het ontgrendelen van de koppeling: ring (1) losstrekken of verdraaien en vasthouden.
- ▶ Koppeling van de nippel (2) trekken.

8.2 Hogedrukreiniger aansluiten op een andere waterbron

De hogedrukreiniger kan water uit regentonnen, regenputten/reservoirs en uit stromend of stilstaand open water aanzuigen.



Om ervoor te zorgen dat water kan worden aangezogen mag het hoogteverschil tussen de hogedrukreiniger en de waterbron de maximale aanzuighoogte (a) niet overschrijden, 19.2.

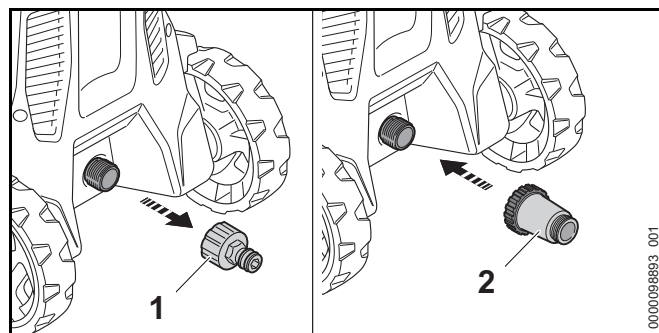
De passende STIHL aanzuigset moet worden gebruikt. Bij de aanzuigset hoort een waterslang met speciale koppeling.

De passende STIHL aanzuigset kan, afhankelijk van de exportuitvoering, zijn meegeleverd bij de hogedrukreiniger.

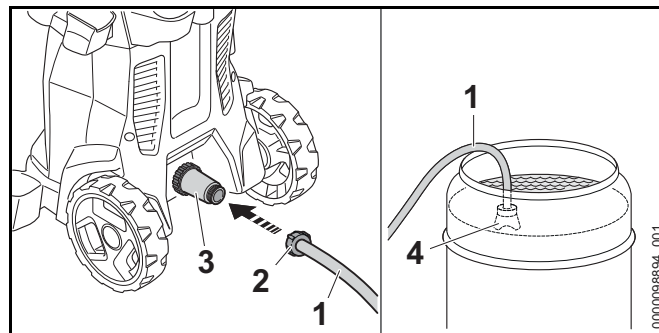
Waterfilter aansluiten

Als de hogedrukreiniger met zandhoudend water uit regentonnen, regenputten/reservoirs, uit stromend of stilstaand open water wordt gebruikt, moet er een waterfilter op de hogedrukreiniger zijn aangesloten.

Het waterfilter kan, afhankelijk van de exportuitvoering, zijn meegeleverd bij de hogedrukreiniger.



- ▶ Nippel (1) losdraaien.
- ▶ Waterfilter (2) op de wateraansluiting draaien en handmatig vastdraaien.

Waterslang aansluiten

- ▶ Waterslang (1) zo met water vullen dat er geen lucht meer in de waterslang aanwezig is.
- ▶ Koppeling (2) op de aansluitnippel van het waterfilter (3) draaien en handmatig vastdraaien.
- ▶ Zuigklok (4) zo in de waterbron hangen dat de zuigklok (4) niet de bodem raakt.
- ▶ Als het spuitpistool op de hogedrukslang is aangesloten: spuitpistool loskoppelen.
- ▶ Hogedrukslang naar beneden gericht houden.
- ▶ Hogedrukreiniger zolang inschakelen tot er een gelijkmatige waterstraal uit de hogedrukslang stroomt.

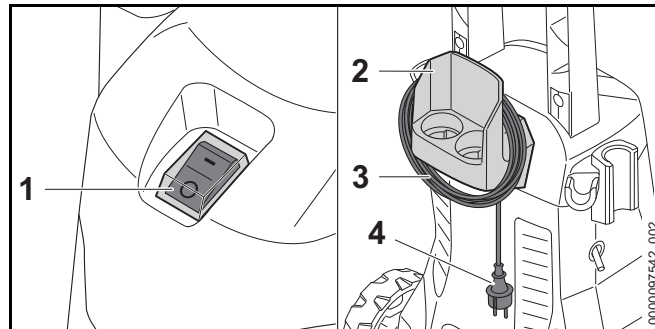
LET OP

Als de hogedrukreiniger geen water aanzuigt, kan de pomp drooglopen en de hogedrukreiniger beschadigd raken.

- ▶ Als er na twee minuten geen water uit de hogedrukslang stroomt: hogedrukreiniger uitschakelen en de watertoevoer controleren.
-
- ▶ De hogedrukreiniger uitschakelen.
 - ▶ Spuitpistool op de hogedrukslang aansluiten.
 - ▶ Hendel van het spuitpistool indrukken en ingedrukt houden.
 - ▶ Hogedrukreiniger inschakelen.

9 Hogedrukreiniger elektrisch aansluiten

9.1 Hogedrukreiniger elektrisch aansluiten

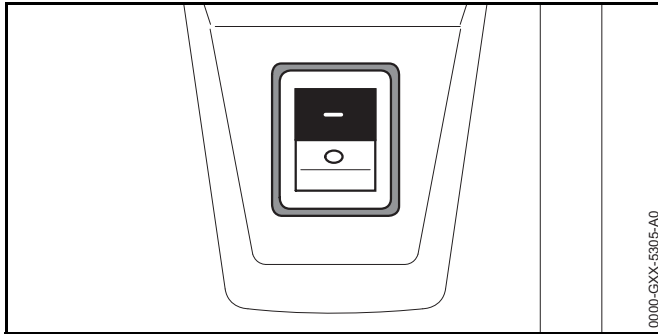


- ▶ Tuimelschakelaar (1) in stand **0** plaatsen.
- ▶ Aansluitkabel (3) van de houder (2) wegnemen.
- ▶ De stekker van de aansluitkabel (4) in een correct geïnstalleerde contactdoos steken.

10 Hogedrukreiniger in- en uitschakelen

10.1 Hogedrukreiniger inschakelen

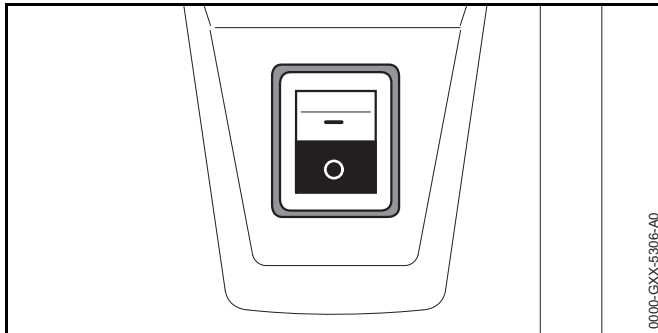
Als de hogedrukreiniger wordt ingeschakeld, kunnen er bij een instabiel spanningsnet spanningsschommelingen optreden. De spanningsschommelingen kunnen andere aangesloten verbruikers beïnvloeden. Op de netimpedantie letten, 19.



0000-CXX-5305-A0

- ▶ Tuimelschakelaar in stand I plaatsen.

10.2 Hogedrukreiniger uitschakelen

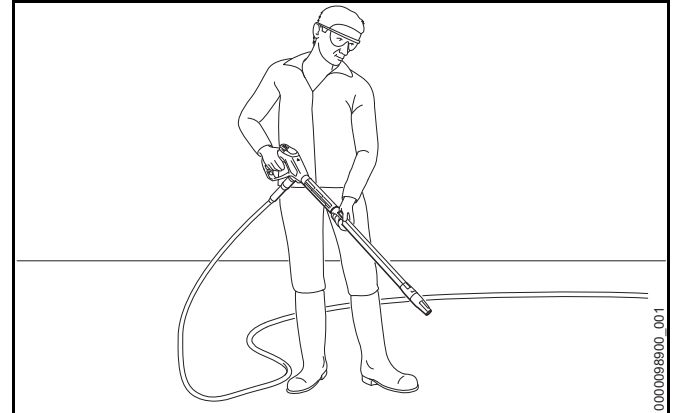


0000-CXX-5306-A0

- ▶ Tuimelschakelaar in stand 0 plaatsen.

11 Met de hogedrukreiniger werken

11.1 Smitpistool vasthouden en hanteren

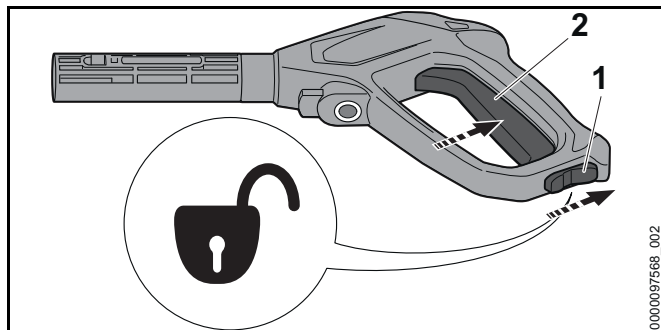



0000099900_001

- ▶ Het spuitpistool met een hand op de bedieningshandgreep zo vasthouden dat de duim om de handgreep valt.
- ▶ De spuitlans met de andere hand zo vasthouden dat de duim om de spuitlans valt.
- ▶ Mondstuk op de grond richten.

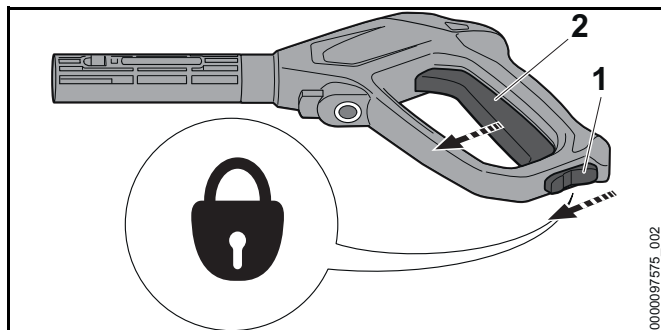
11.2 Hendel van het spuitpistool indrukken en vergrendelen


Hendel van het spuitpistool indrukken



- ▶ De blokkeerhendel (1) in de stand  schuiven.
- ▶ Hendel (2) indrukken en ingedrukt houden. De hogedrukpomp schakelt automatisch in en er stroomt water uit het mondstuk.

Hendel van het spuitpistool vergrendelen



- ▶ Hendel (2) loslaten. De hogedrukpomp schakelt automatisch uit en er stroomt geen water meer uit het mondstuk. De hogedrukreiniger blijft ingeschakeld.
- ▶ De blokkeerhendel (1) in de stand  schuiven.

11.3 Reinigen

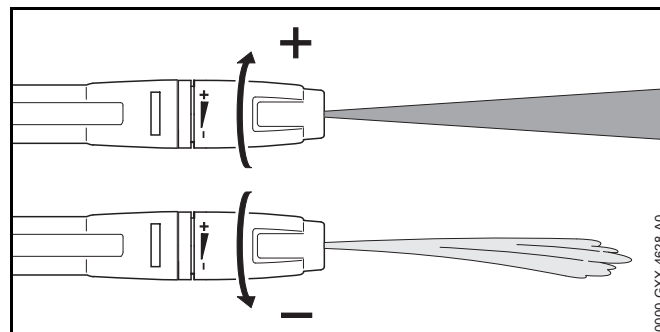
Afhankelijk van de toepassing kan met de volgende sproeiers worden gewerkt:

- Vlakstraalsproeier: de vlakstraalsproeier is geschikt voor het reinigen van grote vlakken.
- Rotorsproeier: de rotorsproeier is geschikt voor het verwijderen van hardnekkig vuil.

Er kan worden gewerkt vanaf een kleine afstand als er hardnekkig vuil moet worden verwijderd.

Er kan worden gewerkt vanaf een grotere afstand als de volgende oppervlakken moeten worden gereinigd:

- gespoten oppervlakken
- oppervlakken van hout
- oppervlakken van rubber



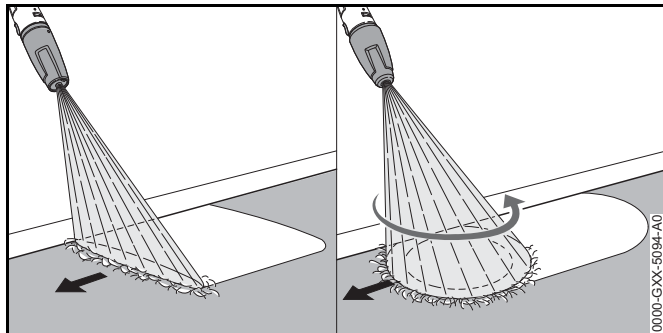
De vlakstraalsproeier kan worden ingesteld.

Als de vlakstraalsproeier in de richting + wordt gedraaid, loopt de werkdruk op.

Als de vlakstraalsproeier in de richting – wordt gedraaid, loopt de werkdruk terug.

- ▶ De waterstraal voor het begin van de reinigingswerkzaamheden op een onopvallende plek van het oppervlak richten en controleren dat het oppervlak niet wordt beschadigd.

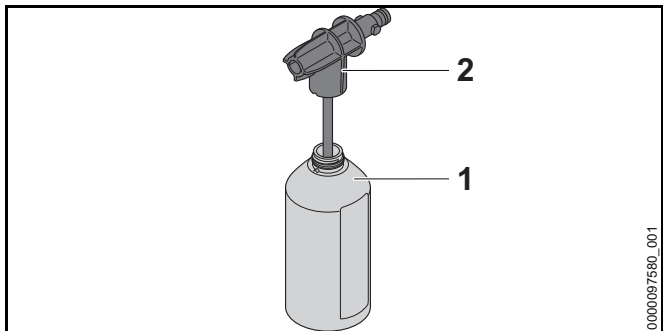
- ▶ De afstand van de sproeier ten opzichte van het te reinigen oppervlak zo instellen dat het te reinigen oppervlak niet wordt beschadigd.
- ▶ De vlakstraalsproeier zo instellen dat het te reinigen oppervlak niet wordt beschadigd.



- ▶ De spuitinrichting gelijkmatig langs het te reinigen oppervlak bewegen.
- ▶ Langzaam en gecontroleerd in voorwaartse richting lopen.

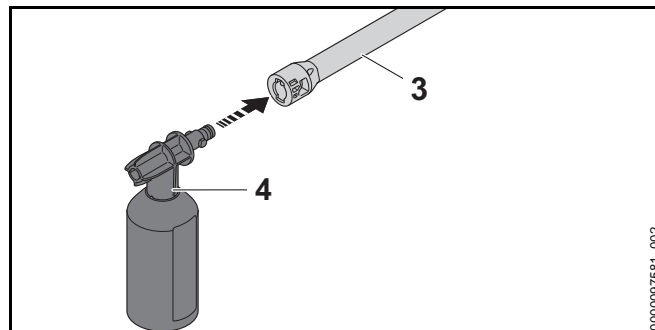
11.4 Werken met reinigingsmiddel

Reinigingsmiddelen kunnen de reinigende werking van het water versterken. De meegeleverde STIHL mondstukset moet worden gebruikt.



- ▶ Het reinigingsmiddel zo doseren en gebruiken als in de handleiding van het reinigingsmiddel staat beschreven.
- ▶ Flacon (1) met maximaal 500 ml reinigingsmiddel vullen.

- ▶ Sproeimondstuk (2) op de flacon (1) draaien en handvast draaien.



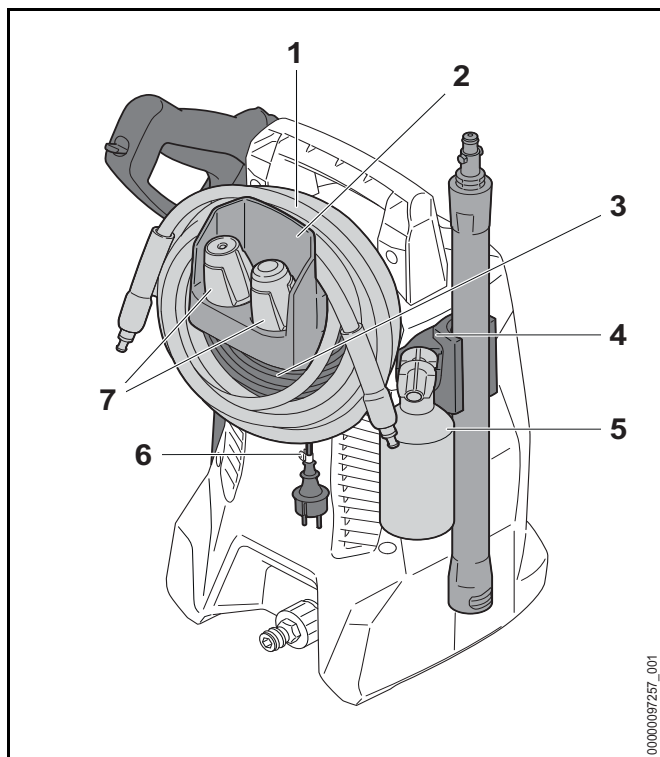
- ▶ Als er een mondstuk op de spuitlans (3) is aangebracht: het mondstuk verwijderen.
- ▶ Mondstukset (4) op de spuitlans (3) aanbrengen.
- ▶ Sterk vervuilde oppervlakken voor het reinigen inspuiten met water.
- ▶ De hendel van het spuitpistool indrukken en het reinigingsmiddel op het te reinigen oppervlak spuiten.
- ▶ Het reinigingsmiddel van beneden naar boven toe aanbrengen en niet laten opdrogen.
- ▶ De mondstukset verwijderen.
- ▶ Mondstuk aanbrengen.
- ▶ Oppervlak reinigen.

12 Na de werkzaamheden

12.1 Na het werk

- ▶ Hogedrukreiniger uitschakelen en de netstekker uit de contactdoos trekken.
- ▶ Als de hogedrukreiniger is aangesloten op het waterleidingnet: de waterkraan dichtdraaien.
- ▶ Hendel van het spuitpistool indrukken. De waterdruk wordt afgebouwd.
- ▶ Hendel van het spuitpistool vergrendelen.
- ▶ Hogedrukreiniger loskoppelen van de waterbron.

- ▶ Waterslang loskoppelen.
- ▶ Hogedrukslang loskoppelen en het resterende water uit de hogedrukslang laten stromen.
- ▶ Mondstuk en spuitlans wegnemen en schoonmaken.
- ▶ Spuitpistool loskoppelen en het resterende water uit het spuitpistool laten stromen.
- ▶ Hogedrukreiniger schoonmaken.



- ▶ Hogedrukslang (1) opwickelen en op de houder (2) hangen.
- ▶ Aansluitkabel (3) op de houder (2) wikkelen.
- ▶ Aansluitkabel (3) bevestigen met de klem (6).
- ▶ Mondstukset (5) aanbrengen.
- ▶ Mondstukken (7) aanbrengen.

- ▶ Spuitinrichting opbergen in de houders (4) op de hogedrukreiniger.

12.2 De hogedrukreiniger beschermen met een antivriesmiddel

Als de hogedrukreiniger niet vorstvrij kan worden vervoerd of worden opgeslagen, moet de hogedrukreiniger worden beschermd met een antivriesmiddel op glycolbasis. Het antivriesmiddel voorkomt dat het water in de hogedrukreiniger bevroest en de hogedrukreiniger wordt beschadigd.

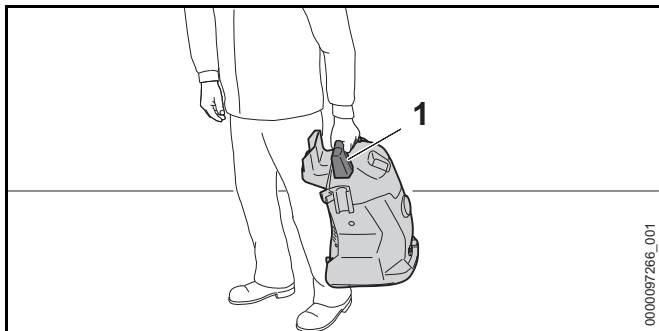
- ▶ Spuitlans verwijderen.
- ▶ Een zo kort mogelijke waterslang op de hogedrukreiniger aansluiten.
Des te korter de waterslang is, des te minder antivriesmiddel nodig is.
- ▶ Het antivriesmiddel zo mengen als in de handleiding van het antivriesmiddel staat beschreven.
- ▶ Het antivriesmiddel in een schone bak vullen.
- ▶ De waterslang in de bak met antivriesmiddel dompelen.
- ▶ De hendel van het spuitpistool indrukken en ingedrukt houden.
- ▶ De hogedrukreiniger inschakelen.
- ▶ De hendel van het spuitpistool zolang ingedrukt houden tot er een gelijkmatige straal met antivriesmiddel uit het spuitpistool naar buiten stroomt en het spuitpistool op de bak richten.
- ▶ De hendel van het spuitpistool meerdere malen indrukken en weer loslaten.
- ▶ De hogedrukreiniger uitschakelen en de netstekker uit de contactdoos trekken.
- ▶ Het spuitpistool, de hogedrukslang en waterslang verwijderen en het antivriesmiddel in de bak laten lopen.
- ▶ Het antivriesmiddel volgens voorschrift en milieuvriendelijk opslaan of afvoeren.

13 Vervoeren

13.1 Hogedrukreiniger vervoeren

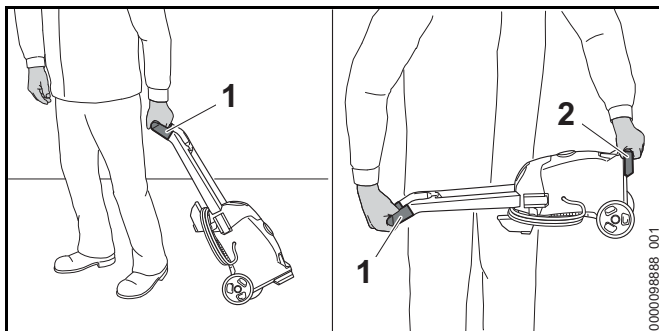
- ▶ Hogedrukreiniger uitschakelen en de netstekker uit de contactdoos trekken.
- ▶ Reinigingsmiddelreservoir legen of zo beveiligen dat dit niet kan omvallen en niet kan verschuiven.

Hogedrukreiniger dragen (RE 80 X)



- ▶ Hogedrukreiniger aan de handgreep (1) dragen.

Hogedrukreiniger trekken of dragen (RE 80)



- ▶ Hogedrukreiniger aan de handgreep (1) voorttrekken.
- ▶ Hogedrukreiniger aan de handgreep (1) en aan de transporthandgreep (2) dragen.

Hogedrukreiniger in een voertuig vervoeren

- ▶ De hogedrukreiniger zo borgen dat de hogedrukreiniger niet kan vallen en verschuiven.
- ▶ Als de hogedrukreiniger niet vorstvrij kan worden vervoerd: de hogedrukreiniger beschermen met een antivriesmiddel.

14 Opslaan

14.1 Hogedrukreiniger opslaan

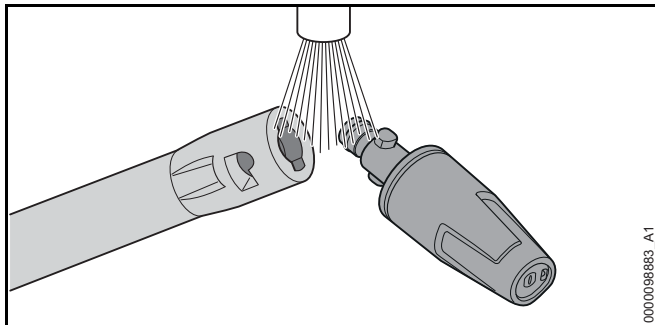
- ▶ De hogedrukreiniger uitschakelen en de netstekker uit de contactdoos trekken.
- ▶ De hogedrukreiniger zo opslaan, dat aan de volgende voorwaarden wordt voldaan:
 - De hogedrukreiniger bevindt zich buiten het bereik van kinderen.
 - De hogedrukreiniger is schoon en droog.
 - De hogedrukreiniger bevindt zich in een gesloten ruimte.
 - De hogedrukreiniger wordt blootgesteld aan temperaturen boven 0°C.
 - Als de hogedrukreiniger niet vorstvrij kan worden opgeslagen: de hogedrukreiniger beschermen met een antivriesmiddel.

15 Reinigen

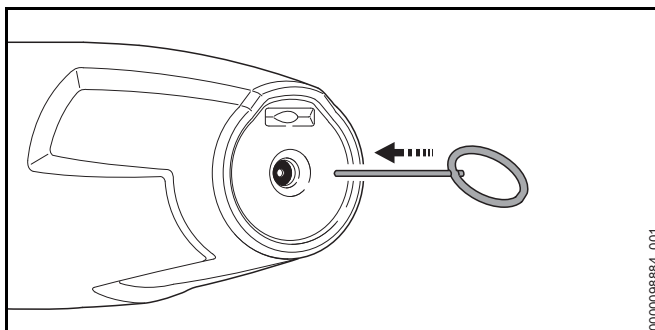
15.1 Hogedrukreiniger en toebehoren reinigen

- ▶ Hogedrukreiniger uitschakelen en de netstekker uit de contactdoos trekken.
- ▶ De hogedrukreiniger, hogedrukslang, het spuitpistool en toebehoren reinigen met een vochtige doek.
- ▶ Nippels en koppelingen op de hogedrukreiniger, hogedrukslang en het spuitpistool reinigen met een vochtige doek.
- ▶ De ventilatiesleuven met een kwast reinigen.

15.2 Mondstukken en spuitlans reinigen

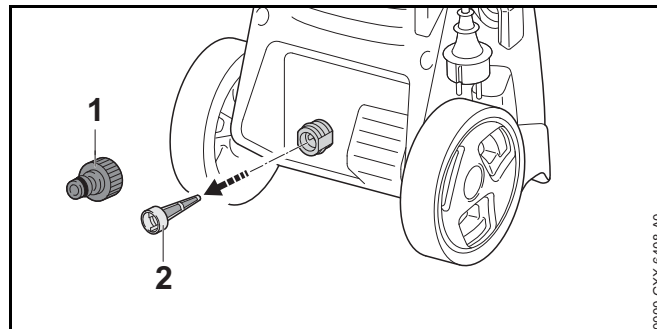


- ▶ Mondstukken en spuitlans onder stromend water afspoelen en drogen met behulp van een doek.



- ▶ Als het mondstuk is verstopt: het mondstuk reinigen met de reinigungsnaald.

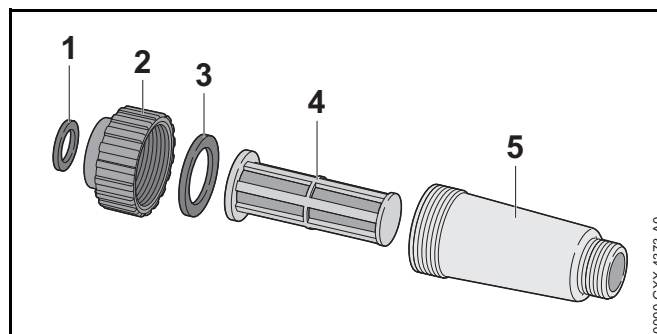
15.3 Watertoevoerzeef schoonmaken



- ▶ Nippel (1) van de wateraansluiting losdraaien.
- ▶ Watertoevoerzeef (2) uit de wateraansluiting trekken.
- ▶ Watertoevoerzeef (2) onder stromend water afspoelen.
- ▶ Watertoevoerzeef (2) in de wateraansluiting aanbrengen.
- ▶ Nippel (1) erop draaien en handmatig vastdraaien.

15.4 Waterfilter reinigen

Het waterfilter moet voor het reinigen worden verwijderd.



- ▶ O-ring (1) uit de wartelmoer (2) nemen.
- ▶ Wartelmoer (2) losschroeven van het filterhuis (5).
- ▶ O-ring (3) uit de wartelmoer (2) nemen.
- ▶ Filter (4) uit het filterhuis (5) nemen.
- ▶ O-ringen (1 en 3), wartelmoer (2) en filter (4) afspoelen onder stromend water.

- ▶ O-ringen (1 en 3) invetten met een armaturenvet.
- ▶ Waterfilter weer aanbrengen.

16 Onderhoud

16.1 Onderhoudsintervallen

Onderhoudsintervallen zijn afhankelijk van de omgevings- en werkomstandigheden. STIHL adviseert de volgende onderhoudsintervallen:

Maandelijks

- ▶ Watertoevoerzeef reinigen.

17 Repareren



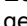
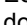
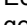
17.1 Hogedrukreiniger repareren



De gebruiker kan de hogedrukreiniger en het toebehoren niet zelf repareren.

- ▶ Als de hogedrukreiniger of het toebehoren zijn beschadigd: de hogedrukreiniger of het toebehoren niet gebruiken en contact opnemen met een STIHL dealer.

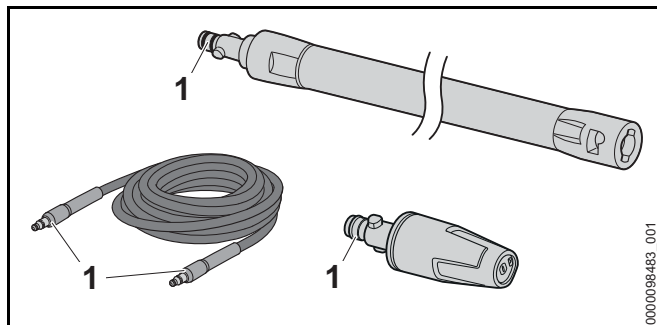
18 Storingen opheffen

18.1 Storingen in de hogedrukreiniger opheffen

Storing	Oorzaak	Oplossing
De hogedrukreiniger start niet, hoewel de hendel van het spuitpistool wordt ingedrukt.	De stekker van de aansluitkabel of van de verlengkabel is niet aangesloten op de contactdoos.	▶ De stekker van de aansluitkabel of de verlengkabel in de contactdoos steken.
	De installatie-automaat (zekering) of de aardlekschakelaar is geactiveerd. De stroomkring is elektrisch overbelast of defect.	▶ Oorzaak voor het activeren opzoeken en verhelpen. De installatie-automaat (zekering) of de aardlekschakelaar inschakelen. ▶ Andere, in dezelfde stroomkring aangesloten stroomverbruikers uitschakelen.
	De contactdoos is te laag afgezekerd.	▶ De stekker van de aansluitkabel aansluiten op een correct afgezekerde contactdoos,  19.2.
	De verlengkabel heeft een verkeerde doorsnede.	▶ Een verlengkabel met een voldoende grote doorsnede gebruiken,  19.3
	De verlengkabel is te lang.	▶ Een verlengkabel met de juiste lengte gebruiken,  19.3
	De elektromotor is te warm.	▶ Hogedrukreiniger 5 minuten laten afkoelen. ▶ Het mondstuk schoonmaken.
De hogedrukreiniger loopt bij het inschakelen niet aan. De elektromotor broemt.	De netspanning is te laag.	▶ Hendel van het spuitpistool indrukken en ingedrukt houden en de hogedrukreiniger inschakelen. ▶ Andere, in dezelfde stroomkring aangesloten stroomverbruikers uitschakelen.
	De verlengkabel heeft een verkeerde doorsnede.	▶ Een verlengkabel met een voldoende grote doorsnede gebruiken,  19.3
	De verlengkabel is te lang.	▶ Een verlengkabel met de juiste lengte gebruiken,  19.3
De hogedrukreiniger schakelt tijdens het gebruik uit.	De stekker van de aansluitkabel of van de verlengkabel is uit de contactdoos getrokken.	▶ De stekker van de aansluitkabel of de verlengkabel in de contactdoos steken.

Storing	Oorzaak	Oplossing
	De installatie-automaat (zekering) of de aardlekschakelaar is geactiveerd. De stroomkring is elektrisch overbelast of defect.	<ul style="list-style-type: none"> ▶ Oorzaak voor het activeren opzoeken en verhelpen. De installatie-automaat (zekering) of de aardlekschakelaar inschakelen. ▶ Andere, in dezelfde stroomkring aangesloten stroomverbruikers uitschakelen.
	De contactdoos is te laag afgezekerd.	<ul style="list-style-type: none"> ▶ De stekker van de aansluitkabel aansluiten op een correct afgezekerde contactdoos,  19.2.
	De elektromotor is te warm.	<ul style="list-style-type: none"> ▶ Hogedrukreiniger 5 minuten laten afkoelen. ▶ Het mondstuk schoonmaken.
De hogedrukpomp schakelt meermaals in en uit, zonder dat de hendel van het spuitpistool wordt ingedrukt.	De hogedrukpomp, de hogedrukslang of de spuitinrichting zijn lek.	<ul style="list-style-type: none"> ▶ Hogedrukreiniger door een STIHL dealer laten controleren.
De werkdruk schommelt of valt terug.	Er is een watertekort.	<ul style="list-style-type: none"> ▶ De waterkraan geheel opendraaien. ▶ Controleren dat er een voldoende grote waterhoeveelheid beschikbaar is.
	Het mondstuk is verstopt.	<ul style="list-style-type: none"> ▶ Het mondstuk schoonmaken.
	De watertoevoerzeef of het waterfilter zijn verstopt.	<ul style="list-style-type: none"> ▶ Watertoevoerzeef en waterfilter schoonmaken.
	De hogedrukpomp, de hogedrukslang of de spuitinrichting zijn lek of defect.	<ul style="list-style-type: none"> ▶ Hogedrukreiniger door een STIHL dealer laten controleren.
De waterstraal heeft een gewijzigde vorm.	Het mondstuk is verstopt.	<ul style="list-style-type: none"> ▶ De sproeier schoonmaken.
	De sproeier is versleten.	<ul style="list-style-type: none"> ▶ Het mondstuk vervangen.
Extra reinigingsmiddel wordt niet aangezogen.	De flacon is leeg.	<ul style="list-style-type: none"> ▶ Flacon vullen met reinigingsmiddel.
	Het mondstuk van de mondstukset is verstopt.	<ul style="list-style-type: none"> ▶ Mondstuk van de mondstukset schoonmaken.
De aansluitingen op de hogedrukreiniger, hogedrukslang, het spuitpistool of de spuitlans kunnen slechts moeizaam aan elkaar worden gekoppeld.	De afdichtingen van de aansluitingen zijn niet ingevet.	<ul style="list-style-type: none"> ▶ De afdichtingen invetten.  18.2

18.2 Afdichtingen invetten



- Afdichtingen (1) invetten met een armaturenvet.

19 Technische gegevens

19.1 Hogedrukreiniger STIHL RE 80.0 X

Uitvoering 100 V/50–60 Hz

- Zekering (karakteristiek "C" of "K"): 15 A
- Opgenomen vermogen: 1,4 kW (EU) 2019/1781 §2(2) (j)
- Maximaal toelaatbare netimpedantie: 0,15 ohm
- Elektrische beschermklasse: II
- Elektrische beschermgraad: IPX5
- Werkdruk (p): 6,7 MPa (67 bar)
- Max. toegestane druk (p max.): 10 MPa (100 bar)
- Maximumwatertoevoerdruk (p in max.): 1 MPa (10 bar)
- Maximumwaterdebiet (Q max.): 7,5 l/min (450 l/u)
- Minimumwaterdebiet (Q min.): 5,4 l/min (320 l/h)
- Maximumzuighoogte: 0,5 m
- Maximumwatertemperatuur tijdens drukbedrijf (t in max): 40 °C
- Maximumwatertemperatuur tijdens zuigbedrijf: 20 °C
- Afmetingen

- Lengte: 250 mm
- Breedte: 270 mm
- Hoogte: 430 mm
- Lengte van de hogedrukslang: 5 m
- Gewicht (m) met aangebouwd toebehoren: 7 kg

Uitvoering 120–127 V/60 Hz

- Zekering (karakteristiek "C" of "K"): 15 A
- Opgenomen vermogen: 1,5 kW (EU) 2019/1781 §2(2) (j)
- Maximaal toelaatbare netimpedantie: 0,15 ohm
- Elektrische beschermklasse: II
- Elektrische beschermgraad: IPX5
- Werkdruk (p): 7,2 MPa (72 bar)
- Max. toegestane druk (p max.): 10 MPa (100 bar)
- Maximumwatertoevoerdruk (p in max.): 1 MPa (10 bar)
- Maximumwaterdebiet (Q max.): 7,2 l/min (430 l/u)
- Minimumwaterdebiet (Q min.): 5,5 l/min (330 l/h)
- Maximumzuighoogte: 0,5 m
- Maximumwatertemperatuur tijdens drukbedrijf (t in max): 40 °C
- Maximumwatertemperatuur tijdens zuigbedrijf: 20 °C
- Afmetingen
 - Lengte: 250 mm
 - Breedte: 270 mm
 - Hoogte: 430 mm
- Lengte van de hogedrukslang: 5 m
- Gewicht (m) met aangebouwd toebehoren: 7 kg

Uitvoering 127 V / 60 Hz

- Zekering (karakteristiek "C" of "K"): 15 A
- Opgenomen vermogen: 1,5 kW (EU) 2019/1781 §2(2) (j)
- Maximaal toelaatbare netimpedantie: 0,15 ohm
- Elektrische beschermklasse: II

- Elektrische beschermgraad: IPX5
- Werkdruk (p): 7 MPa (70 bar)
- Max. toegestane druk (p max.): 10 MPa (100 bar)
- Maximumwatertoevoerdruk (p in max.): 1 MPa (10 bar)
- Maximumwaterdebiet (Q max.): 7,5 l/min (450 l/u)
- Minimumwaterdebiet (Q min.): 5,2 l/min (310 l/h)
- Maximumzuighoogte: 0,5 m
- Maximumwatertemperatuur tijdens drukbedrijf (t in max): 40 °C
- Maximumwatertemperatuur tijdens zuigbedrijf: 20 °C
- Afmetingen
 - Lengte: 250 mm
 - Breedte: 270 mm
 - Hoogte: 430 mm
- Lengte van de hogedrukslang: 5 m
- Gewicht (m) met aangebouwd toebehoren: 7 kg

Uitvoeringen van 220 V tot 230 V/van 50 tot 60 Hz

- Zekering (karakteristiek "C" of "K"): 10 A
- Opgenomen vermogen: 1,7 kW (EU) 2019/1781 §2(2) (j)
- Maximaal toelaatbare netimpedantie: 0,15 ohm
- Elektrische beschermklasse: II
- Elektrische beschermgraad: IPX5
- Werkdruk (p): 9 MPa (90 bar)
- Max. toegestane druk (p max.): 12 MPa (120 bar)
- Maximumwatertoevoerdruk (p in max.): 1 MPa (10 bar)
- Maximumwaterdebiet (Q max.): 7,2 l/min (430 l/u)
- Minimumwaterdebiet (Q min.): 5,5 l/min (330 l/h)
- Maximumzuighoogte: 0,5 m
- Maximumwatertemperatuur tijdens drukbedrijf (t in max): 40 °C
- Maximumwatertemperatuur tijdens zuigbedrijf: 20 °C

- Afmetingen
 - Lengte: 250 mm
 - Breedte: 270 mm
 - Hoogte: 430 mm
- Lengte van de hogedrukslang: 5 m
- Gewicht (m) met aangebouwd toebehoren: 7 kg

De van de druk afhankelijke gegevens zijn gemeten bij een toevoerdruk van 0,3 MPa (3 bar).

19.2 Hogedrukreiniger STIHL RE 80.0

Uitvoering 100 V/50–60 Hz

- Zekering (karakteristiek "C" of "K"): 15 A
- Opgenomen vermogen: 1,4 kW (EU) 2019/1781 §2(2) (j)
- Maximaal toelaatbare netimpedantie: 0,15 ohm
- Elektrische beschermklasse: II
- Elektrische beschermgraad: IPX5
- Werkdruk (p): 6,7 MPa (67 bar)
- Max. toegestane druk (p max.): 10 MPa (100 bar)
- Maximumwatertoevoerdruk (p in max.): 1 MPa (10 bar)
- Maximumwaterdebiet (Q max.): 7,5 l/min (450 l/u)
- Minimumwaterdebiet (Q min.): 5,4 l/min (320 l/h)
- Maximumzuighoogte: 0,5 m
- Maximumwatertemperatuur tijdens drukbedrijf (t in max): 40 °C
- Maximumwatertemperatuur tijdens zuigbedrijf: 20 °C
- Afmetingen
 - Lengte: 290 mm
 - Breedte: 270 mm
 - Hoogte: 800 mm
- Lengte van de hogedrukslang: 5 m
- Gewicht (m) met aangebouwd toebehoren: 7,5 kg

Uitvoering 127 V / 60 Hz

- Zekering (karakteristiek "C" of "K"): 15 A
- Opgenomen vermogen: 1,5 kW (EU) 2019/1781 §2(2) (j)
- Maximaal toelaatbare netimpedantie: 0,15 ohm
- Elektrische beschermklasse: II
- Elektrische beschermgraad: IPX5
- Werkdruk (p): 7 MPa (70 bar)
- Max. toegestane druk (p max.): 10 MPa (100 bar)
- Maximumwatertoevoerdruk (p in max.): 1 MPa (10 bar)
- Maximumwaterdebiet (Q max.): 7,5 l/min (450 l/u)
- Minimumwaterdebiet (Q min.): 5,2 l/min (310 l/h)
- Maximumzuighoogte: 0,5 m
- Maximumwatertemperatuur tijdens drukbedrijf (t in max.): 40 °C
- Maximumwatertemperatuur tijdens zuigbedrijf: 20 °C
- Afmetingen
 - Lengte: 290 mm
 - Breedte: 270 mm
 - Hoogte: 800 mm
- Lengte van de hogedrukslang: 5 m
- Gewicht (m) met aangebouwd toebehoren: 7,5 kg

Uitvoeringen van 220 V tot 230 V/van 50 tot 60 Hz

- Zekering (karakteristiek "C" of "K"): 10 A
- Opgenomen vermogen: 1,7 kW (EU) 2019/1781 §2(2) (j)
- Maximaal toelaatbare netimpedantie: 0,15 ohm
- Elektrische beschermklasse: II
- Elektrische beschermgraad: IPX5
- Werkdruk (p): 9 MPa (90 bar)
- Max. toegestane druk (p max.): 12 MPa (120 bar)
- Maximumwatertoevoerdruk (p in max.): 1 MPa (10 bar)
- Maximumwaterdebiet (Q max.): 7,2 l/min (430 l/u)

- Minimumwaterdebiet (Q min.): 5,5 l/min (330 l/h)
- Maximumzuighoogte: 0,5 m
- Maximumwatertemperatuur tijdens drukbedrijf (t in max.): 40 °C
- Maximumwatertemperatuur tijdens zuigbedrijf: 20 °C
- Afmetingen
 - Lengte: 290 mm
 - Breedte: 270 mm
 - Hoogte: 800 mm
- Lengte van de hogedrukslang: 5 m
- Gewicht (m) met aangebouwd toebehoren: 7,5 kg

De van de druk afhankelijke gegevens zijn gemeten bij een toevoerdruk van 0,3 MPa (3 bar).

19.3 Verlengkabels

Als gebruik wordt gemaakt van een verlengkabel, moet deze voorzien zijn van een aardendraad en de aders, afhankelijk van de spanning en de lengte van de verlengkabel, moeten minimaal de volgende doorsnede hebben:

Als de nominale spanning op het typeplaatje 220 V tot 240 V bedraagt:

- Kabellengte tot 20 m: AWG 15/1,5 mm²
- Kabellengte 20 m tot 50 m: AWG 13/2,5 mm²

Als de nominale spanning op het typeplaatje 100 V tot 127 V bedraagt:

- Kabellengte tot 10 m: AWG 14/2,0 mm²
- Kabellengte 10 m tot 30 m: AWG 12/3,5 mm²

19.4 Geluids- en trillingswaarden

De K-waarde voor het geluidsdrukniveau bedraagt 2 dB(A). De K-waarde voor het geluidsvermogeniveau bedraagt 2 dB(A). De K-waarde voor de trillingswaarden bedraagt 2 m/s².

- Geluidsdrukniveau L_{pA} gemeten volgens EN 60335-2-79: 80 dB(A)
- Geluidvermogeniveau L_{wA} gemeten volgens EN 60335-2-79: 91 dB(A)
- Trillingswaarde a_h gemeten volgens EN 60335-2-79, vlakstraalmondstuk: ≤ 2,5 m/s².

Informatie over het voldoen aan de EG-richtlijn 2002/44/EG inzake trillingen is op www.stihl.com/vib aangegeven.


19.5 REACH

REACH staat voor een EG voorschrift voor de registratie, classificatie en vrijgave van chemicaliën.

Informatie met betrekking tot het voldoen aan het REACH-voorschrift is onder www.stihl.com/reach weergegeven.

20 Onderdelen en toebehoren

20.1 Onderdelen en toebehoren

STIHL  Deze symbolen kenmerken de originele STIHL onderdelen en het originele STIHL toebehoren.

STIHL adviseert alleen originele STIHL onderdelen en origineel STIHL toebehoren te gebruiken.

Reserveonderdelen en toebehoren van andere fabrikanten kunnen door STIHL wat betreft betrouwbaarheid, veiligheid en geschiktheid ondanks continue marktobservatie niet worden beoordeeld en STIHL kan ook niet borg staan voor het gebruik ervan.

Originele STIHL onderdelen en origineel STIHL toebehoren zijn leverbaar via de STIHL dealer.

21 Milieuverantwoord afvoeren

21.1 Hogedrukreiniger verschroten

Informatie betreffende het milieuvriendelijk verwerken/afvoeren is verkrijgbaar bij de STIHL dealer.

- ▶ Hogedrukreiniger, hogedrukslang, sproeiers, toebehoren en verpakking volgens voorschrift en milieuvriendelijk afvoeren.

22 EU-conformiteitsverklaring

22.1 Hogedrukreiniger STIHL RE 80.0 X; RE 80.0

ANDREAS STIHL AG & Co. KG
Badstraße 115
D-71336 Waiblingen
Duitsland

verklaart op eigen verantwoordelijkheid dat

- Constructie: Hogedrukreiniger
- merk: STIHL
- Type: RE 80.0 X; 80.0
- Serie-identificatie: RE02

voldoet aan de betreffende bepalingen van de richtlijnen 2011/65/EU, 2006/42/EG, 2014/30/EU, 2009/125/EC en in overeenstemming met de ten tijde van de productiedatum geldende versies van de volgende normen is ontwikkeld en geproduceerd: EN 55014-1, EN 55014-2, EN 60335-1, EN 60335-2-79, EN 61000-3-2, EN 61000-3-11.

Het gemeten en het gegarandeerde geluidsvermogeniveau is bepaald in overeenstemming met richtlijn 2000/14/EG, bijlage V, onder toepassing van de norm ISO 3744.

- Gemeten geluidsvermogenniveau: 91 dB(A)
- Gewaarborgd geluidsniveau: 93 dB(A)

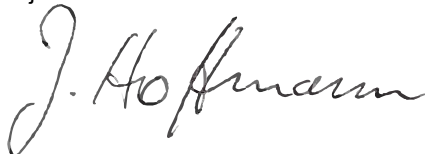
De technische documentatie wordt bij de productgoedkeuring van ANDREAS STIHL AG & Co. KG bewaard.

Het productiejaar, het productieland en het machinenummer staan vermeld op de hogedrukreiniger.

Waiblingen, 8-1-2021

ANDREAS STIHL AG & Co. KG
HRA 260269, rechtbank Stuttgart

Bij volmacht

A handwritten signature in black ink, appearing to read 'J. Hoffmann', written in a cursive style.

Dr. Jürgen Hoffmann, Hoofd productgegevens, -
voorschriften en goedkeuring