

STIHL®

STIHL RE 362, 462

Gebrauchsanleitung
Instruction Manual
Notice d'emploi
Manual de instrucciones

Istruzioni d'uso
Instruções de serviço
Handleiding
οδηγίες χρήσης



Inhoudsopgave

Met betrekking tot deze handleiding	207	Opheffen van storingen	235
Veiligheidsaanwijzingen en werktechniek	207	Reparatierichtlijnen	237
Werkinstructies	213	Milieuverantwoord afvoeren	237
Apparaat completeren	213	EU-conformiteitsverklaring	237
Apparaat vervoeren	214		
Spuitlans aansluiten, loskoppelen	215		
Hogedrukslang aansluiten, loskoppelen	216		
Apparaat op het waterleidingnet aansluiten	217		
Hogedrukreiniger buiten het waterleidingnet om aansluiten	217		
Apparaat op het lichtnet aansluiten	218		
Apparaat inschakelen	219		
Werken	219		
Reinigingsmiddel toevoegen	221		
Apparaat uitschakelen	223		
Na de werkzaamheden	223		
Apparaat opslaan	224		
Onderhouds- en reinigingsvoorschriften	225		
Onderhoud	226		
Oliepeil controleren	227		
Olie verversen	227		
Ingebruikneming na langere periode van opslag	228		
Slijtage minimaliseren en schade voorkomen	228		
Belangrijke componenten	230		
Technische gegevens	232		
Speciaal toebehoren	234		

Geachte cliënt(e),

Het doet ons veel genoegen dat u hebt
gekozen voor een kwaliteitsproduct van
de firma STIHL.

Dit product werd met moderne
productiemethoden en onder
uitgebreide kwaliteitscontroles
gefabricéerd. Er is ons alles aan
gelegen dat u tevreden bent met dit
apparaat en er probleemloos mee kunt
werken.

Wendt u zich met vragen over uw
apparaat tot uw dealer of de importeur.

Met vriendelijke groet,



Dr. Nikolas Stihl

STIHL®

Met betrekking tot deze handleiding

Symbolen

Alle symbolen die op het apparaat zijn aangebracht worden in deze handleiding toegelicht.

Codering van tekstblokken

WAARSCHUWING

Waarschuwing voor kans op ongevallen en letsel voor personen alsmede voor zwaarwegende materiële schade.

LET OP

Waarschuwing voor beschadiging van het apparaat of afzonderlijke componenten.

Technische doorontwikkeling

STIHL werkt continu aan de verdere ontwikkeling van alle machines en apparaten; wijzigingen in de leveringsomvang qua vorm, techniek en uitrusting behouden wij ons daarom ook voor.

Aan gegevens en afbeeldingen in deze handleiding kunnen dan ook geen aanspraken worden ontleend.

Veiligheidsaanwijzingen en werktechniek



Er zijn speciale veiligheidsmaatregelen nodig bij het werken met dit apparaat, omdat er met elektrische stroom wordt gewerkt.



De gehele handleiding voor de eerste ingebruikneming aandachtig doorlezen en voor later gebruik goed opbergen. Het niet in acht nemen van de handleiding kan levensgevaarlijk zijn.



WAARSCHUWING

- Kinderen of minderjarigen mogen niet met het apparaat werken. Kinderen onder toezicht houden om er zeker van te zijn dat deze niet met het apparaat kunnen spelen.
- Het apparaat alleen meegeven of uitlenen aan personen die met dit model en het gebruik ervan vertrouwd zijn – altijd de handleiding meegeven.
- Het apparaat niet gebruiken als er zich personen zonder beschermende kleding op de werkplek bevinden.
- Voor alle werkzaamheden aan het apparaat, bijv. schoonmaken, onderhoud, vervanging van onderdelen – **de netstekker uit de contactdoos trekken!**
- Tijdens de werkzaamheden met een hogedrukreiniger kunnen er aerosolen worden gevormd. Het inademen van aerosolen kan gevaarlijk zijn voor de

gezondheid. Om de noodzakelijke maatregelen voor bescherming tegen waterhoudende aerosolen te bepalen, moet voor de werkzaamheden een beoordeling van de risico's hiervan worden uitgevoerd, afhankelijk van het terreinoppervlak en de omgeving. Gasmaskers van de klasse FFP2 of hoger zijn geschikt als bescherming tegen waterhoudende aerosolen.

De nationale veiligheidsvoorschriften, bijv. van beroepsgroepen, sociale instanties, arbeidsinspectie en andere in acht nemen.

Als het apparaat niet wordt gebruikt, het apparaat zo neerzetten dat niemand in gevaar kan worden gebracht. Het apparaat zo opbergen dat onbevoegden er geen toegang toe hebben, de netkabel uit de contactdoos trekken.

Het apparaat mag alleen door die personen worden gebruikt, die zijn onderricht in het gebruik en het werken

hiermee of kunnen aantonen dat zij veilig met het apparaat kunnen werken.

Het apparaat kan door personen met een beperkte lichamelijke, sensorische of verstandelijke handicap of bij gebrek aan ervaring en kennis worden gebruikt, indien deze onder toezicht staan en worden geïnstrueerd in een veilige omgang met het apparaat om de hiermee verbonden gevaren te begrijpen.

De gebruiker is verantwoordelijk voor ongevallen die andere personen of hun eigendommen overkomen, resp. voor de gevaren waaraan deze worden blootgesteld.

Wie voor het eerst met het apparaat werkt: door de verkoper of door een andere deskundige laten demonstreren hoe men hiermee veilig kan werken.

In enkele landen kan het gebruik van geluid producerende apparaten door

lokale verordeningen zijn beperkt. De nationale voorschriften in acht nemen.

Voor het begin van de werkzaamheden controleren of het apparaat in goede staat verkeert. Vooral op de netkabel, de netsteker, de hogedrukslang, de spuitinrichting en de veiligheidsinrichtingen letten.

Nooit met een beschadigde hogedrukslang werken – deze direct vervangen.

Het apparaat alleen dan in gebruik nemen als alle componenten in goede staat verkeren.

Over de hogedrukslang mag niet worden gereden, bovendien mag hij niet worden uitgerekt, geknikt of verdraaid.

Het apparaat niet verplaatsen door aan de hogedrukslang of aan de netkabel te trekken.

De hogedrukslang moet zijn vrijgegeven voor de toelaatbare werkdruk van het apparaat.

De toelaatbare werkdruk, de maximumtemperatuur en de productiedatum staan op de

buitenmantel van de hogedrukslang gedrukt. Op de armaturen staan de toelaatbare druk en de productiedatum.

Toebehoren en onderdelen

WAARSCHUWING

- Hogedrukslangen, armaturen en koppelingen zijn belangrijk voor de veiligheid van het apparaat. Alleen hogedrukslangen, armaturen, koppelingen en ander toebehoren monteren, die door STIHL voor dit apparaat zijn vrijgegeven, of technisch gelijkwaardige onderdelen. Bij vragen hierover contact opnemen met een geautoriseerde dealer. Alleen hoogwaardig toebehoren monteren. Als dit wordt nagelaten is er kans op ongelukken of schade aan het apparaat.
- STIHL adviseert originele STIHL onderdelen en toebehoren te monteren. Deze zijn qua eigenschappen optimaal op het product en de eisen van de gebruiker afgestemd.

Geen wijzigingen aan het apparaat aanbrengen – uw veiligheid kan hierdoor in gevaar worden gebracht. Voor persoonlijke en materiële schade die door het gebruik van niet-vrijgegeven aanbouwapparaten wordt veroorzaakt is STIHL niet aansprakelijk.

Lichamelijke gesteldheid

Wie met het apparaat werkt moet goed uitgerust en gezond zijn en een goede lichamelijke conditie hebben. Wie zich om gezondheidsredenen niet mag inspannen, moet zijn arts raadplegen of het werken met dit apparaat mogelijk is.

Na gebruik van alcohol, medicijnen die het reactievermogen beïnvloeden of drugs mag niet met het apparaat worden gewerkt.

Toepassingen

De hogedrukreiniger is geschikt voor het reinigen van oppervlakken, voertuigen, machines, ketels, gevels, stallen en voor het stof- en vonkvrij ontroesten.

Het gebruik van het apparaat voor andere doeleinden is niet toegestaan en kan leiden tot ongelukken of defecten aan het apparaat.

Het apparaat niet bij temperaturen rond en onder de 0 °C (32 °F) gebruiken.

Kleding en uitrusting

Schoenen met slipvrije zool dragen.

WAARSCHUWING



Om de kans op oogletsel te reduceren een nauw aansluitende veiligheidsbril volgens de norm EN 166 dragen. Erop letten dat de veiligheidsbril goed zit.

Beschermende kleding (veiligheidskleding) dragen. STIHL adviseert het gebruik van werkkleding, om de kans op letsel bij het onverhoopt in aanraking komen met de hogedrukstraal te reduceren.

Vervoer

Bij vervoer in en op voertuigen:

- De hogedrukreiniger aan de hand van de nationaal geldende voorschriften beschermen tegen kantelen en beschadigingen
- Reinigingsmiddelreservoir, -tank aftappen en voorkomen dat dit kan kantelen

Als het apparaat en toebehoren bij temperaturen rond of lager dan 0 °C (32 °F) worden vervoerd, adviseren wij het gebruik van antivries – zie "Apparaat opslaan".

Reinigingsmiddel

WAARSCHUWING

- Het apparaat werd zo ontwikkeld dat de door de fabrikant aangeboden of geadviseerde reinigingsmiddelen kunnen worden gebruikt.
- Alleen die reinigingsmiddelen gebruiken die zijn vrijgegeven voor het gebruik met een hogedrukreiniger. Het gebruik van niet geschikte reinigingsmiddelen of chemicaliën kan gevaar opleveren

voor de gezondheid en leiden tot beschadigingen aan de machine en het te reinigen object. Bij vragen hierover contact opnemen met een geautoriseerde dealer.

- De reinigingsmiddelen altijd in de voorgeschreven dosering gebruiken – op de betreffende instructies van het reinigingsmiddel letten.
- Reinigingsmiddelen kunnen voor de gezondheid schadelijke (giftige, bijtende, prikkelende), brandbare, licht ontvlambare stoffen bevatten. Reinigingsmiddel bij contact met de ogen of de huid direct grondig met veel schoon water af-, uitspoelen. Bij inslikken direct contact opnemen met een arts. **De bladen met de veiligheidsgegevens van de fabrikant in acht nemen!**

Voor aanvang van de werkzaamheden



De hogedrukreiniger niet direct op het drinkwaterleidingnet aansluiten.

Hogedrukreiniger alleen in combinatie met een terugstroomblokkering op het drinkwaterleidingnet aansluiten – zie "Speciaal toebehoren"

! WAARSCHUWING

- Als er drinkwater door de terugstroomblokkering is gestroomd, wordt dit niet meer als drinkwater beschouwd

Het apparaat niet gebruiken in combinatie met vervuild water.

Bij kans op vuil water, (bijv. drijfzand) moet een hiertoe geschikt waterfilter worden gebruikt.

Hogedrukreiniger controleren

! WAARSCHUWING

- De hogedrukreiniger mag alleen worden gebruikt als deze technisch in goede staat verkeert en niet is beschadigd – **kans op ongelukken!**
- De schakelaar moet gemakkelijk in stand **0** kunnen worden geplaatst
- De schakelaar moet in stand **0** staan
- Het apparaat niet gebruiken bij een beschadigde hogedrukslang, spuitinrichting en veiligheidsvoorzieningen
- De hogedrukslang en de spuitinrichting in goede staat (schoon, gangbaar), correcte montage
- Voor een veilige bediening moeten de handgrepen schoon en droog, alsmede olie- en vuilvrij zijn
- Oliepeil controleren
- Geen wijzigingen aan de bedieningselementen en de veiligheidsinrichtingen aanbrengen
- Het apparaat zo neerzetten dat het niet kan wegglijden of kantelen. Het apparaat alleen gebruiken op een stabiele en vlakke ondergrond

Elektrische aansluiting

! WAARSCHUWING

Kans op stroomschokken voorkomen:

- De spanning en de frequentie van het apparaat (zie typeplaatje) moeten corresponderen met de spanning en de frequentie van het elektriciteitsnet
- De netkabel, de netsteker en de verlengkabel op beschadigingen controleren. Het apparaat niet met een beschadigde netkabel, verlengkabel of met een beschadigde netsteker gebruiken
- Elektrische aansluiting alleen op de volgens voorschrift geïnstalleerde contactdoos
- Isolatie van de net- en verlengkabel, steker en contrasteker in goede staat
- Netstekers, netkabels en verlengkabels alsmede elektrische stekerverbindingen nooit met natte handen vastpakken

! WAARSCHUWING

De net- en verlengkabel correct neerleggen:

- Op de minimale doorsnede van de afzonderlijke kabels letten – zie "Apparaat elektrisch aansluiten"
- De netkabel zo neerleggen en markeren, dat deze niet kan worden beschadigd en er niemand in gevaar kan worden gebracht – **kans op struikelen!**

- Het gebruik van niet geschikte verlengkabels kan gevaarlijk zijn. Alleen verlengkabels gebruiken die zijn vrijgegeven voor gebruik in de buitenlucht en als zodanig zijn gecodeerd, waarbij tevens de kabeldoorsnede voldoende is voor het afgenomen vermogen
- De stekker en de contrastekker van de verlengkabel moeten waterdicht zijn en mogen niet in het water liggen
- Wij adviseren, de stekerverbinding, bijv. door het gebruik van een kabelhaspel minimaal 60 mm boven de grond te houden
- Niet langs randen, punten of scherpe voorwerpen laten schuren
- Niet in deur- of raamspanningen inklemmen
- Bij in elkaar gedraaide kabels – de netstekker uit de contactdoos trekken en de kabels uit de knoop halen
- De kabelhaspel altijd geheel afrollen, om brandgevaar door oververhitting te voorkomen

Tijdens de werkzaamheden

WAARSCHUWING

- Nooit oplosmiddel bevattende vloeistoffen of onverdunde zuren en oplosmiddelen (bijv. benzine, stookolie, verfverduiners of aceton) aanzuigen. Deze stoffen tasten de in het apparaat gebruikte materialen aan. De spuitnevel vat zeer gemakkelijk vlam, is explosief en giftig.



Bij beschadiging van de netkabel direct de netstekker uit de contactdoos trekken – **levensgevaar door elektrische schok!**



Het apparaat zelf en andere elektrische apparaten nooit met de hogedrukstraal of met een waterstraal afspuiten – **kans op kortsluiting!**



Elektrische installaties, aansluitingen en stroomgeleidende kabels niet met de hogedrukstraal of een waterstraal afspuiten – **kans op kortsluiting!**



De gebruiker mag de straal noch op zichzelf, noch op andere personen richten, ook niet om kleding of schoenen te reinigen – **kans op letsell!**

Altijd voor een stabiele en veilige houding zorgen.

Met het apparaat alleen staand werken.

Let op bij gladheid, regen, sneeuw, ijs, op hellingen en in oneffen terrein – **kans op uitglijden!**

De hogedrukreiniger op een zo groot mogelijke afstand van het te reinigen object opstellen.

Het apparaat niet afdekken en op voldoende ventilatie voor de motor letten.

De hogedrukstraal nooit op dieren richten.

De hogedrukstraal nooit op onoverzichtelijke plaatsen richten.

Kinderen, dieren en toeschouwers op afstand houden.

Bij het reinigen mogen geen gevaarlijke stoffen (bijv. asbest, olie) van het te reinigen object in het milieu terechtkomen. Beslist de betreffende milieuriichtlijnen in acht nemen!

Geen oppervlakken waarin asbestcement is verwerkt afspuiten met een hogedrukstraal. Behalve vuil kunnen ook gevaarlijke asbestvezels vrijkomen die de longen kunnen aantasten. Dit gevaar is vooral aanwezig nadat het behandelde oppervlak is opgedroogd.

Kwetsbare componenten van rubber, stof, en dergelijke niet met een rotorstraal, bijv. met de rotorsproeier reinigen. Tijdens het reinigen op voldoende afstand tussen de hogedruksproeier en het oppervlak letten om beschadiging van het te reinigen oppervlak te voorkomen.

De hendel van het spuitpistool moet soepel bewegen en automatisch in de uitgangsstand terugkeren nadat hij is losgelaten.

De spuitinrichting met beide handen vasthouden om de controle erover niet te verliezen door de terugstootkracht of door het koppel dat ontstaat bij een gebogen spuitlans.

De hogedrukslang niet knikken en hiermee geen lussen vormen.

De netkabel en de hogedrukslang niet beschadigen door hier overheen te rijden, deze af te knellen of door eraan te trekken, beschermen tegen hitte en olie.

De netkabel niet met de hogedrukstraal in aanraking laten komen.

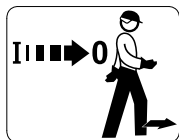
Als het apparaat niet volgens voorschrift (bijv. door geweld van buitenaf, door stoten of vallen) werd uitgeschakeld, dit voor het opnieuw in gebruik nemen beslist op een bedrijfszekere staat controleren – zie ook "Voor aanvang van de werkzaamheden". Vooral de correcte werking van de veiligheidsinrichtingen controleren. Een niet-bedrijfszeker apparaat in geen geval verder gebruiken. In geval van twijfel contact opnemen met een geautoriseerde dealer.

Voor het achterlaten van het apparaat: het apparaat uitschakelen – de netstekker uit de contactdoos trekken.

Veiligheidsinrichting

Een ontoelaatbaar hoge druk wordt bij het aanspreken van de veiligheidsinrichting via een overstroomklep teruggevoerd naar de aanzuigzijde van de hogedrukpomp. De veiligheidsinrichting is af fabriek ingesteld en mag niet worden versteld.

Na de werkzaamheden



Het apparaat uitschakelen voordat dit wordt achtergelaten!

- De netstekker uit de contactdoos trekken
- De waterslang tussen het apparaat en het waterleidingnet loskoppelen

De netstekker nooit uit de contactdoos trekken door aan de netkabel te trekken, maar door de netstekker vast te pakken.

Onderhoud en reparaties

! WAARSCHUWING



Voor alle werkzaamheden aan het apparaat: de netstekker uit de contactdoos trekken.

- Alleen hoogwaardige onderdelen monteren. Als dit wordt nagelaten is er kans op ongelukken of schade aan het apparaat. Bij vragen hierover contact opnemen met een geautoriseerde dealer.
- Werkzaamheden aan het apparaat (bijv. het vervangen van een beschadigde netkabel) mogen, om gevaarlijke situaties te voorkomen, alleen worden uitgevoerd door geautoriseerde dealers of gekwalificeerde elektriciens.

Kunststof onderdelen reinigen met een doek. Agressieve reinigingsmiddelen kunnen het kunststof beschadigen.

De koelluchtsleuven in de motorbehuizing indien nodig reinigen.

Het apparaat regelmatig onderhouden. Alleen die onderhouds- en reparatiewerkzaamheden uitvoeren die in de handleiding staan beschreven. Alle andere werkzaamheden laten uitvoeren door een geautoriseerde dealer.

STIHL adviseert originele STIHL onderdelen te monteren. Deze zijn qua eigenschappen optimaal op het apparaat en de eisen van de gebruiker afgestemd.

STIHL adviseert onderhouds- en reparatiewerkzaamheden alleen door de STIHL dealer te laten uitvoeren. De STIHL dealers nemen regelmatig deel aan scholingen en ontvangen Technische informatie.

Werkinstructies

De hierna volgende informatie en gebruiksvoorbeelden vergemakkelijken de werkzaamheden en dragen bij aan een optimaal reinigingsresultaat.

Werkdruk en waterdoorzet

Hoge druk lost het vuil beter op. Des te meer water, des te beter het opgeloste vuil wordt afgevoerd.

Kwetsbare delen en oppervlakken (bijv. autolak, rubber) met lage druk of een grotere afstand reinigen om beschadigingen te voorkomen. Voor het reinigen van auto's is een druk van 100 bar meer dan voldoende.

Sproeiers

Vlakstraalsproeier

Universeel inzetbaar – voor het reinigen van onderdelen en (kwetsbare) oppervlakken

Toepassingen:

- Reinigen van auto's en machines
- Reinigen van tegels en terrassen
- Reinigen van dak en gevels

Rotorsproeier

Voor het verwijderen van hardnekkig vuil op stroeve oppervlakken.

Sterk vervuilde oppervlakken

Sterk vervuilde oppervlakken voor het reinigen inspuiten met water.

Reinigingsmiddel:

Met behulp van reinigingsmiddelen kan de reinigende werking worden versterkt. Door de betreffende inwerktijd (afhankelijk van het gebruikte reinigingsmiddel) wordt de reinigingscapaciteit verhoogd.

Het reinigingsmiddel niet op laten drogen.

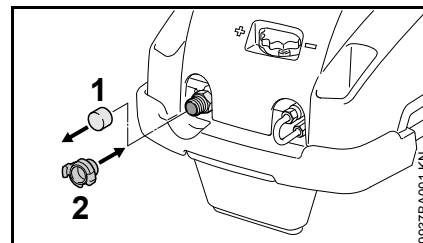
De reinigingsmiddelen altijd in de voorgeschreven dosering gebruiken en op de betreffende instructies van het reinigingsmiddel letten.

Mechanische reiniging:

Door extra gebruik van bijv. een rotorsproeier of een wasborstel kan sterk vasthechtend vuil beter worden verwijderd.

Apparaat completeren

Voor de eerste ingebruikneming moet de aansluitnippel op de watertoevoer (3/8" schroefdraad) worden gemonteerd.



- Beschermkap (1) op de watertoevoer lostrekken
- Aansluitnippel (2) aanbrengen en met de hand vastdraaien

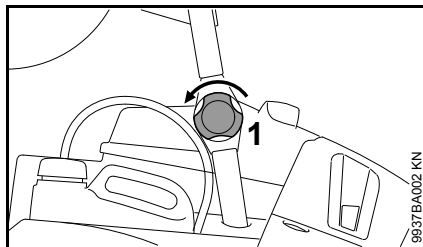
Apparaat vervoeren

Opklapbare duwbeugel

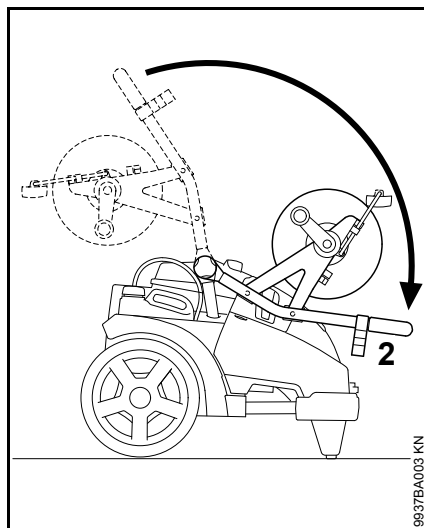
Om bij het transport minder ruimte in te nemen kan de duwbeugel worden ingeklapt.

De duwbeugel niet in het scharnierende deel vastpakken – bij het omklappen kunnen anders lichaamsdelen tussen de duwbeugel en de behuizing worden ingeklemd.

Transportstand



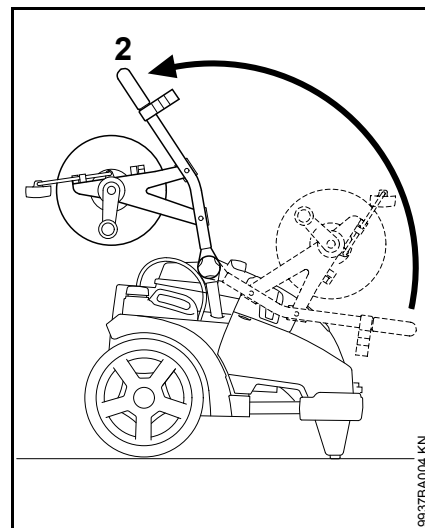
- Draaiknop (1) aan beide zijden losdraaien



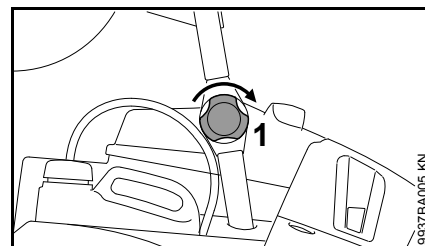
- Duwbeugel (2) tot aan de aanslag naar beneden inklappen

Werkstand

Het apparaat alleen met een volledig opgeklapte duwbeugel gebruiken.

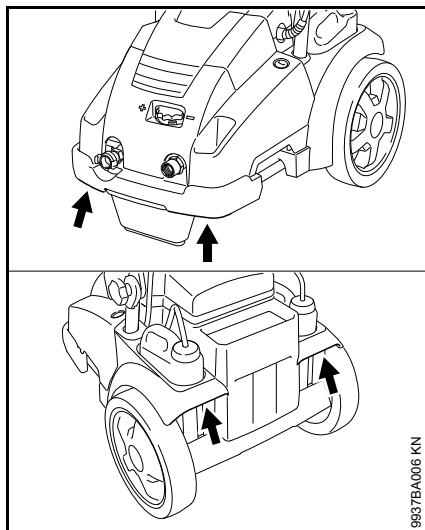


- Duwbeugel (2) tot aan de aanslag naar boven zwenken



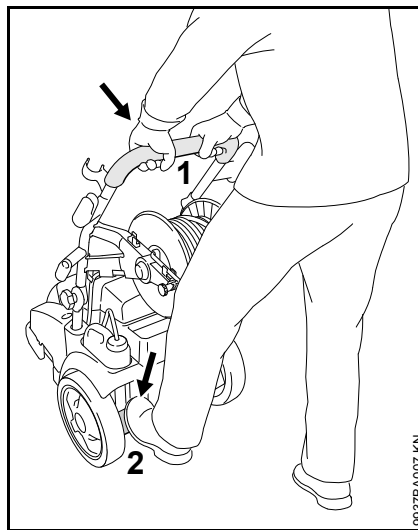
- De duwbeugel met de draaiknop (1) aan beide zijden vastzetten

Apparaat dragen



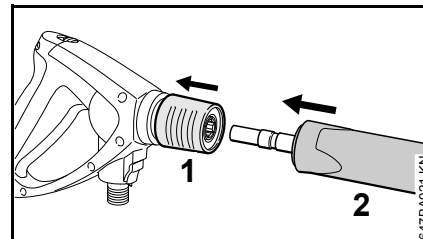
Het apparaat aan de afgebeelde handgrepen dragen.

Apparaat verschuiven



- Apparaat met de beide handen op de duwbeugel (1) vasthouden
- Het apparaat met de voet op de lijst (2) tegenhouden, de duwbeugel (1) naar beneden drukken en het apparaat uitbalanceren

Spuitlans aansluiten, loskoppelen

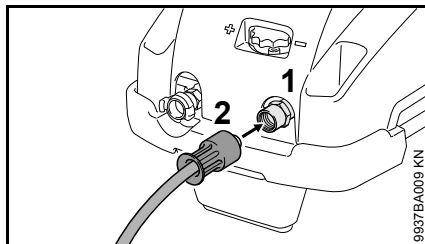


- Koppeling (1) naar achteren trekken en vasthouden
- Spuitlans (2) in de koppeling van het spuitpistool schuiven, resp. voor het uitbouwen uit het spuitpistool trekken
- Koppeling (1) loslaten

Hogedrukslang aansluiten, loskoppelen

Apparaten zonder slanghaspel

Hogedrukslang aansluiten



- De hogedrukslang op de aansluitnippel (1) schuiven
- Wartelmoer (2) aanbrengen, met de hand erop draaien en vastdraaien

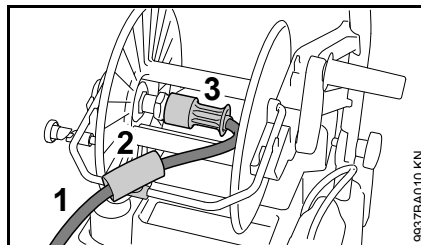
Hogedrukslang losmaken

- Wartelmoer (2) losdraaien
- Hogedrukslang van de aansluitnippel (1) trekken

Apparaten met slanghaspel

De hogedrukslang is af fabriek al aangesloten.

Hogedrukslang losmaken



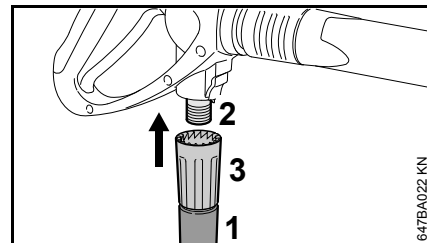
- Hogedrukslang (1) afrollen
- Slanggeleiding (2) openmaken
- Wartelmoer (3) losdraaien
- Hogedrukslang (1) van de aansluitnippel trekken

Hogedrukslang aansluiten

- Hogedrukslang (1) op de aansluitnippel van de slanghaspel schuiven
- Wartelmoer (3) aanbrengen, met de hand erop draaien en vastdraaien
- De hogedrukslang in de slanggeleider (2) plaatsen en de slanggeleider dichtdrukken
- Hogedrukslang oprollen

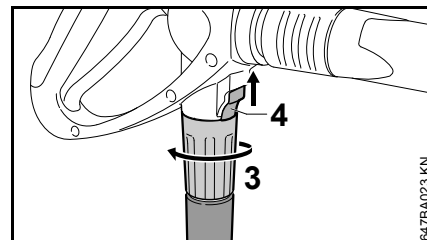
De hogedrukslang op het spuitpistool

monteren



- Hogedrukslang (1) op de aansluitnippel (2) schuiven
- Wartelmoer (3) aanbrengen, met de hand erop draaien en vastdraaien

Verwijderen



- Schuif (4) in de richting van de pijl drukken en vasthouden
- Wartelmoer (3) losdraaien en in de richting van de pijl van de aansluitnippel schroeven

Hogedrukslangverlengstuk

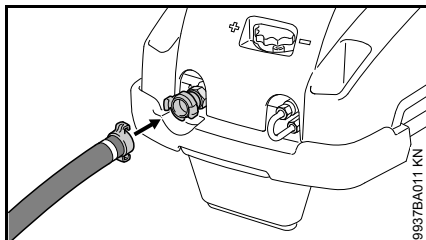
In principe altijd slechts één hogedrukslangverlengstuk gebruiken – zie "Speciaal toebehoren"

Apparaat op het waterleidingnet aansluiten

● Waterslang aansluiten

De waterslang voordat deze op het apparaat wordt aangesloten even met water doorspoelen, zodat zand en andere vuildeeltjes niet in het apparaat terecht kunnen komen en de waterslang wordt ontluicht.

Diameter waterslang:	3/4"
Lengte waterslang:	min. 10 m (om drukimpulsen op te vangen)
	max. 25 m

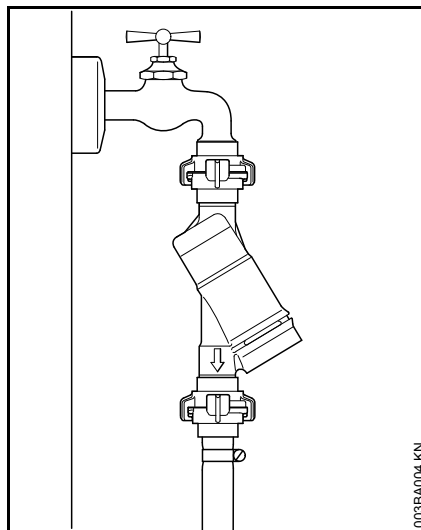


- De klauwen in elkaar schuiven en tot aan de aanslag naar rechts draaien
- Waterkraan opendraaien

Voor het ontluichten van het systeem:

- De hendel van het spuitpistool (zonder gemonteerde spuitlans) zolang indrukken tot er een gelijkmatige straal uit het spuitpistool komt

Aansluiting op het drinkwaterleidingnet



Bij aansluiting op het drinkwaterleidingnet moet tussen de waterkraan en de slang een terugstroomblokkering zijn geïnstalleerd. De constructie van de terugstroomblokkering moet voldoen aan de nationaal geldende voorschriften.

Als er drinkwater door de terugstroomblokkering is gestroomd, wordt dit niet meer als drinkwater beschouwd.

De voorschriften van het lokale waterleidingbedrijf met betrekking tot het terugstromen van water uit de hogedrukreiniger in het drinkwaterleidingnet in acht nemen.

Hogedrukreiniger buiten het waterleidingnet om aansluiten

De hogedrukreiniger kan in de zuigstand alleen met behulp van de aanzuigset (speciaal toebehoren) worden gebruikt.



In principe een waterfilter gebruiken.

- Het apparaat op het waterleidingnet aansluiten en vervolgens overeenkomstig de handleiding even inschakelen
- Apparaat uitschakelen
- Spuitlans losmaken van de hogedrukslang
- De slangaansluiting losdraaien van de wateraansluiting
- Aanzuigset met het meegeleverde aansluitstuk op de wateraansluiting aansluiten

Beslist het met de aanzuigset meegeleverde aansluitstuk gebruiken. De met de hogedrukreiniger standaard meegeleverde slangaansluitingen zijn niet geschikt voor de zuigstand omdat deze niet geheel afsluiten en daarom niet geschikt zijn voor het aanzuigen van water.

- De zuigslang met water vullen en de zuigklok van de zuigslang in het waterreservoir dompelen – **geen vervuild water aanzuigen**
- De hogedrukslang met de hand naar beneden houden
- Apparaat inschakelen

- Wachten tot er een gelijkmatige waterstraal bij de hogedrukslang naar buiten stroomt
- Apparaat uitschakelen
- Spuitlans aansluiten
- Het apparaat met geopend spuitpistool inschakelen
- Het spuitpistool meerdere malen even inschakelen om het apparaat zo snel mogelijk te ontlichten

Apparaat op het lichtnet aansluiten

De spanning en de frequentie van het apparaat (zie typeplaatje) moeten corresponderen met de spanning en de frequentie van het elektriciteitsnet.

De minimale beveiliging (zekering) van de netaansluiting moet overeenkomstig de technische gegevens zijn uitgevoerd – zie "Technische gegevens".

Het apparaat moet via een aardlekschakelaar op het elektriciteitsnet worden aangesloten, die de stroomtoevoer onderbreekt als de aardlekstroom gedurende 30 ms hoger is dan 30 mA.

De netkabel moet voldoen aan IEC 60364-1 en aan de nationale voorschriften.

Bij het inschakelen van het apparaat kunnen de bij een instabiel spanningsnet optredende spanningsschommelingen (hoge netimpedantie) de andere aangesloten gebruikers beïnvloeden. Bij een netimpedantie kleiner dan 0,15 Ω zijn er geen storingen te verwachten.

De verlengkabel moet, afhankelijk van de netspanning en de kabellengte, de vermelde minimale doorsnede hebben.

Kabellengte	Minimale doorsnede
400 V / 3~:	
Tot 20 m	1,5 mm ²
20 m tot 50 m	2,5 mm ²
230 V 3~:	
Tot 20 m	2,5 mm ²
20 m tot 50 m	4 mm ²

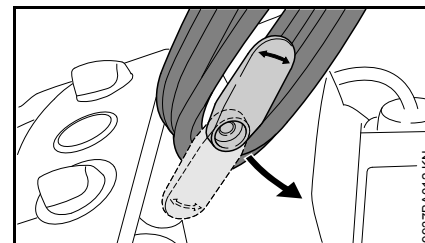
200 V / 3~:

Tot 10 m 3,5 mm²

10 m tot 30 m 5,5 mm²

Aansluiting op de contactdoos

Voor de aansluiting op het elektriciteitsnet, controleren of het apparaat is uitgeschakeld – zie "Apparaat uitschakelen"



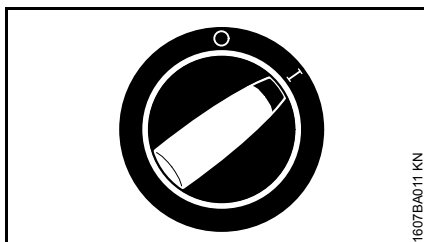
- De onderste houder naar boven zwenken en de netkabel wegnemen
- De netstekker van het apparaat op de netstekker van de verlengkabel in de volgens voorschrift geïnstalleerde contactdoos steken

Apparaat inschakelen



Het apparaat alleen met een aangesloten waterslang en een opgedraaide waterkraan inschakelen. Als dit wordt nagelaten ontstaat er een tekort aan water, wat kan leiden tot beschadiging van het apparaat.

- Waterkraan opendraaien
- De hogedrukslang volledig uitrollen



- De schakelaar in stand I draaien – het apparaat staat nu in de stand-bystand

Apparaat met slanghaspel

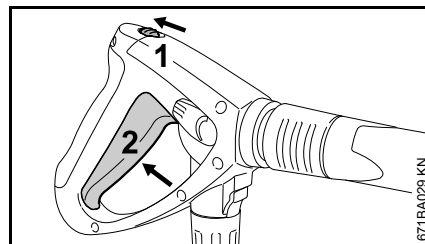


De hogedrukslang altijd volledig van de slanghaspel rollen. Door de hoge waterdruk zet de hogedrukslang uit. Dit kan leiden tot beschadigingen van de slanghaspel of de hogedrukslang zelf.

Werken

Spuitpistool bedienen

- Het spuitpistool op het te reinigen object richten
- De rotorsproeier, indien gemonteerd, bij het inschakelen naar beneden gericht houden

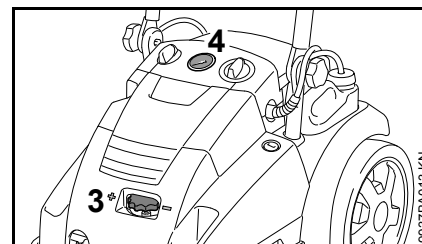


- Veiligheidspal (1) in de richting van de pijl schuiven – de hendel (2) wordt ontgrendeld
- De hendel (2) indrukken

De motor wordt bij het loslaten van de hendel uitgeschakeld.

Druk-, opbrengstregeling op apparaat

Op de hogedrukpomp kunnen de werkdruk en de wateropbrengst voor langdurige aanpassingen, afhankelijk van het type reinigingswerkzaamheden worden ingesteld.



- Draaiknop (3) voor het instellen van de werkdruk en de wateropbrengst verdraaien

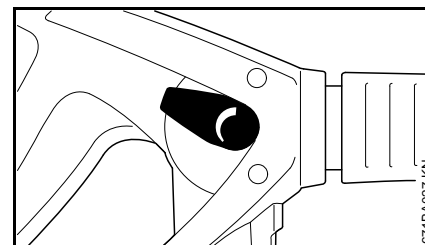
Manometer (4) geeft de druk in de hogedrukpomp aan.

De weergegeven druk is niet altijd gelijk aan de druk in de spuitlans voor de sproeier. De druk voor de sproeier is afhankelijk van de stand van de hendel voor de druk-, opbrengstregeling op het spuitpistool.

Druk-, opbrengstregeling op het spuitpistool

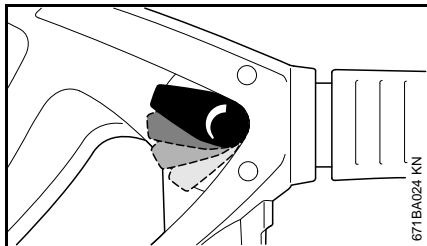
Op het spuitpistool kunnen de werkdruk en de wateropbrengst voor kortstondige aanpassingen aan de reinigingstaken worden ingesteld.

Standaardafstelling



De stelhendel in de standaardinstelling: maximale werkdruk en wateropbrengst.

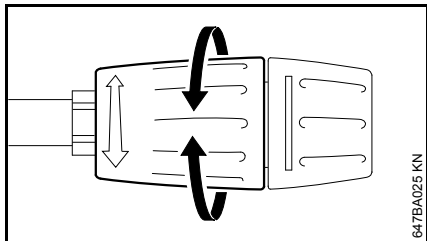
Werkdruk en wateropbrengst gereduceerd



Met behulp van de stelhendel kunnen de werkdruk en de wateropbrengst in fijne stappen worden geregeld.

Drukregeling op de sproeier

De werkdruk kan bij de sproeier traploos worden ingesteld.



- Stelhuls verdraaien – de wateropbrengst blijft ongewijzigd

Hogedrukslang

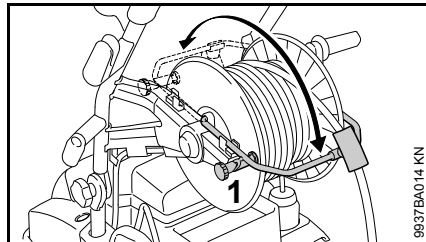


De hogedrukslang niet knikken en hiermee geen lussen vormen.

Op de hogedrukslang geen zware voorwerpen plaatsen en niet met auto's over de hogedrukslang heen rijden.

Apparaten met slanghaspel

De hogedrukslang kan met behulp van de inklapbare beugel ofwel naar de voorzijde of naar de achterzijde van het apparaat worden gerold.



- Slanghaspelrem (1) loszetten
- Beugel naar voren of naar achteren klappen

Stand-bystand



Het apparaat maximaal 5 min. in de stand-bystand laten staan. Bij langere werkonderbrekingen dan 5 min, bij rustpauzes of als het apparaat onbeheerd wordt achtergelaten, het apparaat met behulp van de schakelaar uitschakelen – zie "Apparaat uitschakelen".

Alleen RE 462, RE 462 PLUS

Veiligheidsuitschakeling

Als het ingeschakelde apparaat niet wordt gebruikt, wordt dit na 30 minuten automatisch losgekoppeld van het stroomnet. Bescherming tegen het

onbedoeld indrukken van het spuitpistool (bijv. door hiertoe niet bevoegde personen).

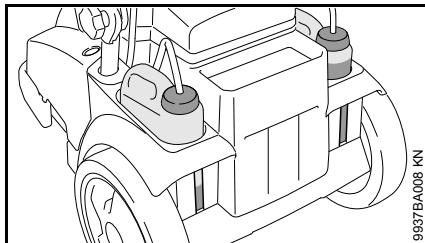
Om het apparaat weer in gebruik te nemen, het apparaat uitschakelen en opnieuw inschakelen.

Motoraloopschakeling

De pomp blijft nog ca. 20 sec. na het sluiten van het spuitpistool drukloos in de bypass-stand, pas dan schakelt de motor uit. Dit voorkomt het onnodig vaak aanspreken van de uitschakelautomaat.

Reinigingsmiddel toevoegen

Het apparaat is uitgerust met twee reservoirs/tanks voor reinigingsmiddelen. Afhankelijk van het gebruik en het benodigde reinigingsmiddel kan de toevoer tijdens de werkzaamheden tussen het/de ene en andere reservoir/tank worden gewisseld.

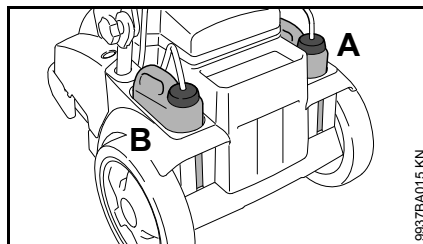


Het vulniveau van elk(e) reservoir/tank kan via de uitsparingen in de behuizing worden afgelezen.

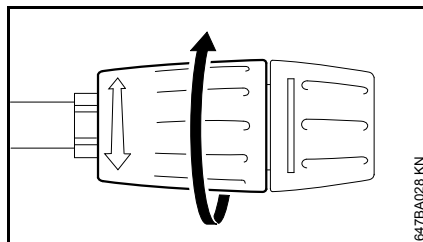
Bij gemonteerde hogedrukverlengstukken is het aanzuigen van reinigingsmiddelen uit het/de reinigingsmiddelreservoir, -tank niet mogelijk.

Het reinigingsmiddel kan alleen in de lagedrukstand worden aangezogen.

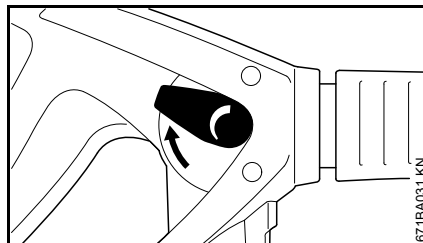
Apparaat voorbereiden



- STIHL reinigingsmiddelen in de voorgeschreven verdunning in het/de betreffende reinigingsmiddelreservoir, -tank A of B bijvullen

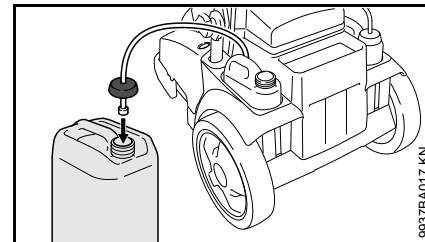


- De stelhuls tot aan de aanslag in de richting van de pijl draaien (lagedrukstand)



- De stelhendel in de standaardinstelling draaien: maximale werkdruk en wateropbrengst

Reinigingsmiddel uit een apart reservoir/tank aanzuigen

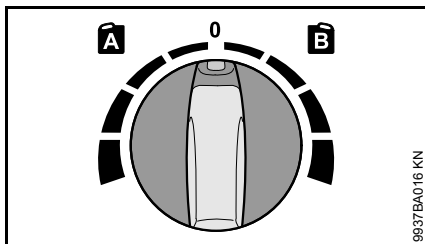


- De dop met de aanzuigslang op de vulopening van het/de reinigingsmiddelreservoir, -tank losdraaien
- De dop met de aanzuigslang op het/de losse reinigingsmiddelreservoir, -tank schroeven

De dop is voorzien van standaard Schroefdraad en past op alle gangbare reinigingsmiddelreservoirs, -tanks (blikken).

- De aanzuigslang zo ver mogelijk in het/de reinigingsmiddelreservoir, -tank schuiven

Dosering instellen



- Reinigingsmiddelreservoir, -tank selecteren
- Doseerknop stand A = linker reservoir/tank
- Doseerknop stand B = rechter reservoir/tank
- Dosering instellen (mogelijke instellingen 0% - 6%)
- Tijdens de werkzaamheden het reinigingsmiddel altijd van onderen naar boven toe aanbrenge

Reinigingsmiddelen mogen niet op het te reinigen object opdrogen.

Als er geen reinigingsmiddel meer mag worden bijgemengd:

- Doseerknop in stand 0 plaatsen
- De hogedrukreiniger met een geopend spuitpistool even laten draaien tot er geen reinigingsmiddel meer uit de sproeier naar buiten komt

Na de werkzaamheden

- Reinigingsmiddelreservoir, -tank aftappen en met schoon water uitspoelen
- De aanzuigslang onderdompelen in schoon water
- Spuitpistool indrukken en de resten van het reinigingsmiddel uit het systeem spoelen

Het reinigingsmiddelconcentraat exact berekenen, instellen

Bij enkele reinigingsmiddelen moet de concentratie zeer nauwkeurig worden ingesteld. In dit geval de waterdoorzet en het reinigingsmiddelverbruik meten.

- De stelhuls op de sproeier op de lagedrukstand instellen – zoals hiervoor beschreven
- Doseerknop voor het reinigingsmiddel in de stand "0 % (min)" plaatsen
- Het spuitpistool in een hiertoe geschikt, leeg opvangblik (> 20 l) houden en exact 1 minuut inschakelen
- Wateropbrengst "Q" in het blik meten
- 2 liter reinigingsvloeistof in de voorgeschreven verdunning in een hiertoe geschikt blik (met een schaalverdeling van 0,1 l) vullen – STIHL adviseert STIHL reinigingsmiddelen te gebruiken
- De aanzuigslang in het blik houden

- De doseerknop voor het reinigingsmiddel overeenkomstig de gewenste concentratie instellen: 0% (min) tot 6% (max)
- Het spuitpistool in een hiertoe geschikt, leeg opvangblik (> 20 l) houden en exact 1 minuut inschakelen
- Het verbruik aan reinigingsmiddel "QR" aan de hand van de schaalverdeling aflezen

Berekening van de werkelijke reinigingsmiddelconcentratie:

QR	x V = concentratie
Q	

- QR = hoeveelheid verbruikt reinigingsmiddel (in l/min)
- Q = waterhoeveelheid zonder reinigingsmiddel (in l/min)
- V = voorverdunding van het reinigingsmiddel (in %)

Als de werkelijke concentratie afwijkt van de gewenste, de doseerknop overeenkomstig verstellen en zo nodig de meting herhalen.

Voorverdunding van het reinigingsmiddel in % berekenen

Als de voorverdunding niet in percentages wordt weergegeven, kan deze met behulp van de volgende tabel worden vastgesteld:

Mengverhouding

- 1:1 = 50 %
- 1:2 = 33,3 %

1:3	=	25 %
1:5	=	16,6 %
1:10	=	9 %

Voorbeeld:

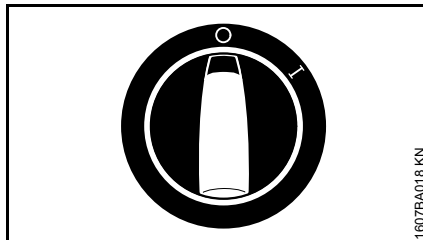
Berekening verhoudingswaarde 1:2

- A = 1
- B = 2

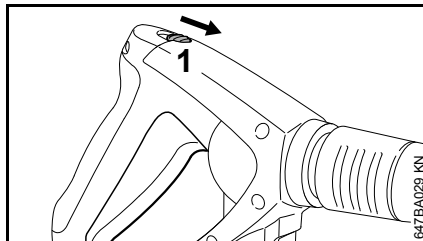
A	x 100 = waarde in %
(A + B)	

1	x 100 = 33,3%
(1 + 2)	

Apparaat uitschakelen



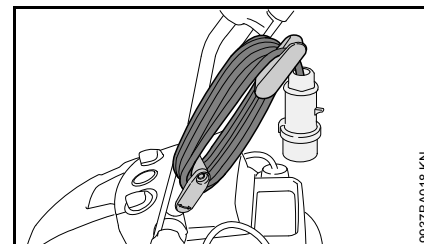
- De schakelaar in stand **0** draaien
- De waterkraan dichtdraaien
- De hendel van het spuitpistool ingeknepen houden totdat het water alleen nog maar uit de sproeierkop druppelt (de druk in het apparaat is nu afgebouwd)
- De hendel loslaten



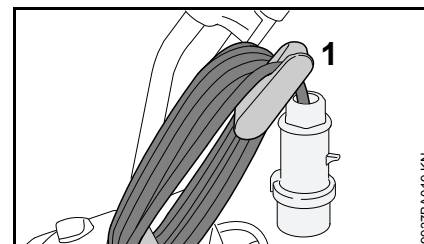
- Veiligheidspal (1) in de richting van de pijl schuiven – het spuitpistool wordt vergrendeld, onbedoeld inschakelen wordt zo voorkomen
- De netstekker uit de contactdoos trekken
- De waterslang bij de waterkraan en op het apparaat loskoppelen

Na de werkzaamheden

Netkabel



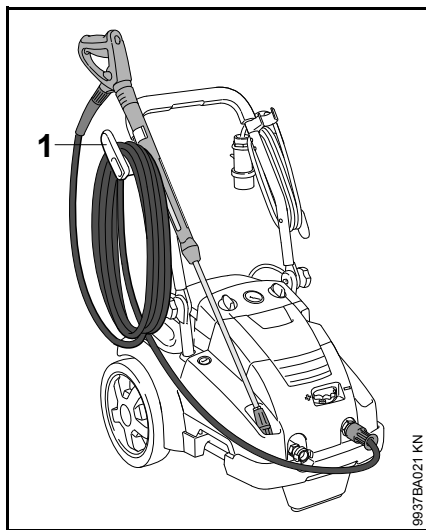
- Netkabel opwickelen



- De netkabel voor de bevestiging in de houder (1) hangen

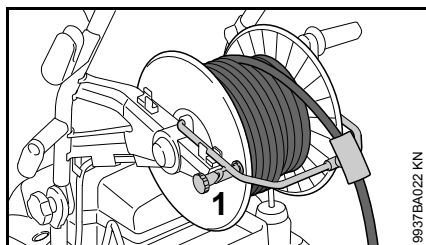
Hogedrukslang/spuitinrichting

Apparaat zonder slanghaspel

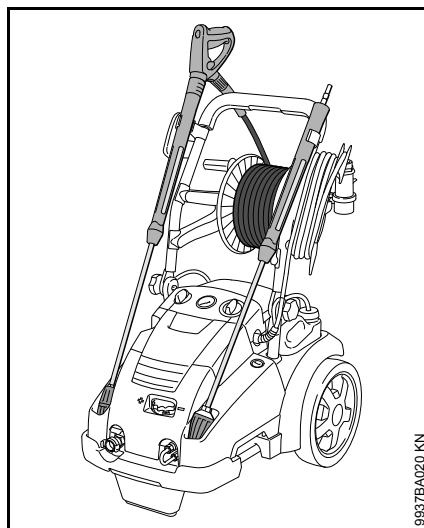


- Hogedrukslang opwickelen en op de houder (2) hangen
- Spuitinrichting in de houder fixeren

Apparaat met slanghaspel



- Slanghaspelrem (1) loszetten
- Hogedrukslang oprollen
- Slanghaspelrem (1) inschakelen



- Spuitinrichting in de houder fixeren

Apparaat opslaan

Het apparaat in een droge, vorstvrije ruimte opslaan.

Als beveiliging tegen bevriezing niet is gegarandeerd – net zoals bij koelsystemen van voertuigen – de pomp met antivries op glycolbasis vullen:

- De watertoevoerslang in een bak met antivries steken
- Het spuitpistool zonder spuitlans in dezelfde bak steken
- Het apparaat met geopend spuitpistool inschakelen
- De hevel van het spuitpistool zolang indrukken tot er een gelijkmatige straal uit het spuitpistool komt
- De overgebleven antivries in een afgesloten jerrycan bewaren

Onderhouds- en reinigingsvoorschriften

Onderstaande gegevens zijn gebaseerd op normale bedrijfsomstandigheden. Bij langere dagelijkse werktijden moeten de vermelde intervallen overeenkomstig worden ingekort. Bij slechts incidenteel gebruik kunnen de intervallen overeenkomstig worden verlengd.		Voor begin van de werkzaamheden	Na beëindigen van de werkzaamheden, resp. dagelijks	Wekelijks of elke 40 bedrijfsuren	Maandelijks	Per kwartaal of elke 200 bedrijfsuren	Per half jaar of elke 500 bedrijfsuren	Bij storingen	Bij beschadiging	Indien nodig
Complete machine	visuele controle (staat, lekkage)	X								
	reinen		X						X	
Oliepeil van de hogedrukpomp	controleren			X						
Olie van de hogedrukpomp	verversen					X				
Aansluiting op de hogedrukslang	reinen		X						X	
	invetten								X	
Steekkoppeling van de spuitlans en de koppelingsmof van het spuitpistool	reinen	X							X	
Zeef in watertoevoer in de hogedrukingang	reinen			X					X	
	vervangen							X		
Hogedruksproeier	reinen								X	
	vervangen							X		
Ventilatieopeningen	reinen								X	
Steunpoten	controleren								X	
	vervangen							X		

Onderhoud

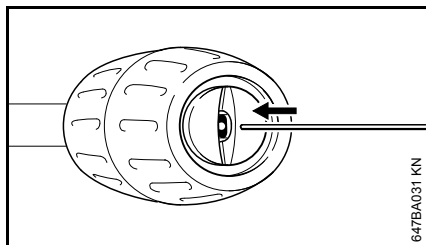
Voor onderhouds- of reinigingswerkzaamheden aan het apparaat altijd de netstekker uit de contactdoos trekken.

Om probleemloos werken te garanderen, adviseren wij de volgende werkzaamheden steeds voor het gebruik van het apparaat uit te voeren:

- Waterslang, hogedrukslang, spuitlans en toebehoren voor de aansluiting met water doorspoelen
- Zand en vuil op de steekkoppeling van de spuitlans en de koppelingsmof van het spuitpistool verwijderen

Hogedruksproeier reinigen

Een verstopte sproeier leidt tot een te hoge pompdruk, met het oog hierop is direct reinigen noodzakelijk.



- Apparaat uitschakelen
- De hendel van het spuitpistool ingeknepen houden totdat het water alleen nog maar uit de sproeierkop druppelt – de druk in het apparaat is nu afgebouwd

- Spuitlans verwijderen
- De sproeier met een hiertoe geschikte naald reinigen

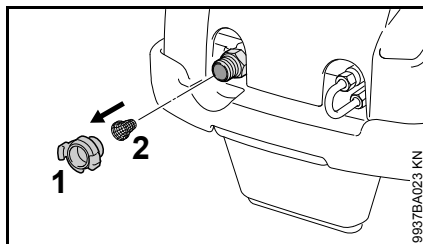


De sproeier alleen reinigen als de spuitlans is losgemaakt.

- De spuitlans vanaf de sproeierzijde met water doorspoelen

Watertoevoerzeef schoonmaken

De zeef in de watertoevoer al naargelang de omstandigheden eenmaal per week of vaker reinigen.



- Slangkoppeling (1) losmaken
- Borgdraad voorzichtig met een tang losmaken, zeef (2) wegnemen en afspoelen
- Controleren of de zeef in goede staat verkeert – een beschadigde zeef moet worden vervangen
- Zeef (2) aanbrengen en met borgdraad borgen

Ventilatieopeningen reinigen

Het apparaat schoonhouden, zodat de koellucht via de openingen in het apparaat vrij in en uit kan stromen.

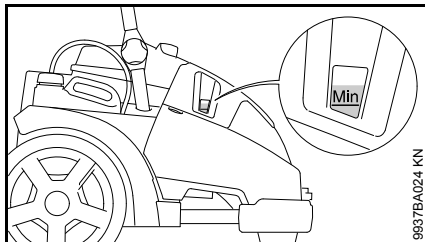
Aansluitingen invetten

De aansluitingen op de hogedrukslang indien nodig invetten.

Steunpoot controleren

Om een veilige stand van het apparaat te waarborgen, de voorste steunpoot bij beschadiging of slijtage vervangen.

Oliepeil controleren



Wekelijks, alsmede na het vervoer het oliepeil controleren.

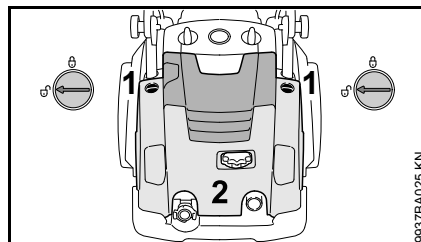
- Het apparaat op een vlakke, horizontale ondergrond plaatsen
- Controleren of het oliepeil tussen de markeringen "min" en "max" staat
- Indien nodig olie bijvullen – zie "Olie verversen"


Olie verversen

De olie voor de eerste keer na 50 bedrijfsuren verversen, vervolgens om het halfjaar of na elke 500 bedrijfsuren.

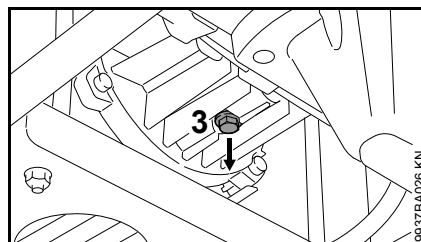
- Het apparaat laten warmdraaien

Kap openen



- Vergrendeling (1) aan beide zijden losmaken – stand 
- Kap (2) openen

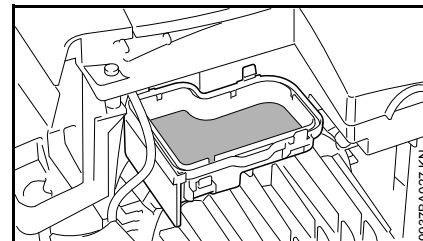
Olie aftappen



- Olieaftapplug (3) losdraaien
- De olie in een geschikte bak (minimale inhoud 1 liter) aftappen

- De afgetapte olie volgens de wettelijke voorschriften opslaan en afvoeren
- De olieaftapplug met een doek reinigen om eventueel metaalslijpsel te verwijderen
- Olieaftapplug weer monteren

Olie bijvullen



- Deksel van het expansiereservoir nemen
- Nieuwe olie in het expansiereservoir vullen – zie "Technische gegevens"
- Deksel sluiten
- Kap sluiten en het oliepeil controleren, zo nodig nogmaals olie bijvullen

Ingebruikneming na langere periode van opslag

Door lange opslagtijden kunnen minerale bezinksels in het water zich in de pomp afzetten. Hierdoor loopt de motor moeilijk of helemaal niet aan.

- Het apparaat aansluiten op de waterleiding en grondig doorspoelen met leidingwater, de netstekker hierbij niet in de contactdoos steken
- De netstekker in de contactdoos steken
- Het apparaat met geopend spuitpistool inschakelen

Slijtage minimaliseren en schade voorkomen

Het aanhouden van de voorschriften in deze handleiding voorkomt overmatige slijtage en schade aan het apparaat.

Gebruik, onderhoud en opslag van het apparaat moeten net zo zorgvuldig plaatsvinden als staat beschreven in de handleiding.

De gebruiker is zelf verantwoordelijk voor alle schade die door het niet in acht nemen van de veiligheids-, bedienings- en onderhoudsaanwijzingen wordt veroorzaakt. Dit geldt in het bijzonder voor:

- Niet door STIHL vrijgegeven wijzigingen aan het product
- Het gebruik van toebehoren dat niet voor het apparaat is vrijgegeven, niet geschikt of kwalitatief minderwaardig is
- Het niet volgens voorschrift gebruikmaken van het apparaat
- Gebruik van het apparaat bij sportmanifestaties of wedstrijden
- Vervolgschade door het blijven gebruiken van het apparaat met defecte onderdelen
- Schade door bevriezing
- Schade door verkeerde netspanning
- Schade door slechte watertoevoer (bijv. diameter van de toevoerslang te klein)

Onderhoudswerkzaamheden

Alle in het hoofdstuk "Onderhouds- en reinigingsvoorschriften" vermelde werkzaamheden moeten regelmatig worden uitgevoerd. Voorzover deze onderhoudswerkzaamheden niet door de gebruiker zelf kunnen worden uitgevoerd, moeten deze worden overgelaten aan een geautoriseerde dealer.

STIHL adviseert onderhouds- en reparatiewerkzaamheden alleen door de STIHL dealer te laten uitvoeren. De STIHL dealers worden regelmatig geschoold en hebben de beschikking over Technische informatie.

Als deze werkzaamheden niet of onvakkundig worden uitgevoerd kan er schade ontstaan waarvoor de gebruiker zelf verantwoordelijk is. Hiertoe behoren onder andere:

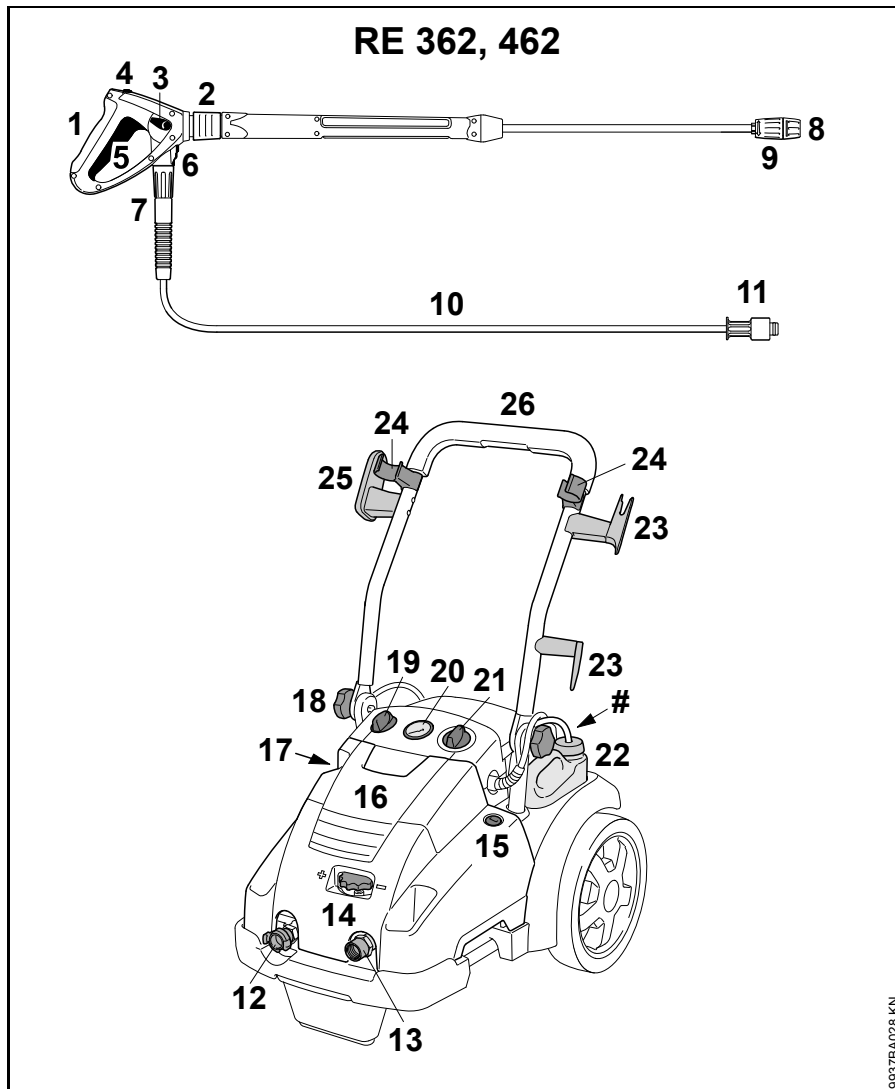
- Schade aan apparatencomponenten ten gevolge van niet-tijdig of slecht uitgevoerde onderhoudswerkzaamheden
- Corrosie- en andere vervolgschade ten gevolge van onjuiste opslag
- schade aan het apparaat ten gevolge van gebruik van kwalitatief minderwaardige onderdelen

Aan slijtage blootstaande onderdelen

Sommige onderdelen van de hogedrukreiniger staan ook bij gebruik volgens de voorschriften aan normale slijtage bloot en moeten, afhankelijk van de toepassing en de gebruiksduur, tijdig worden vervangen. Hiertoe behoren o.a.:

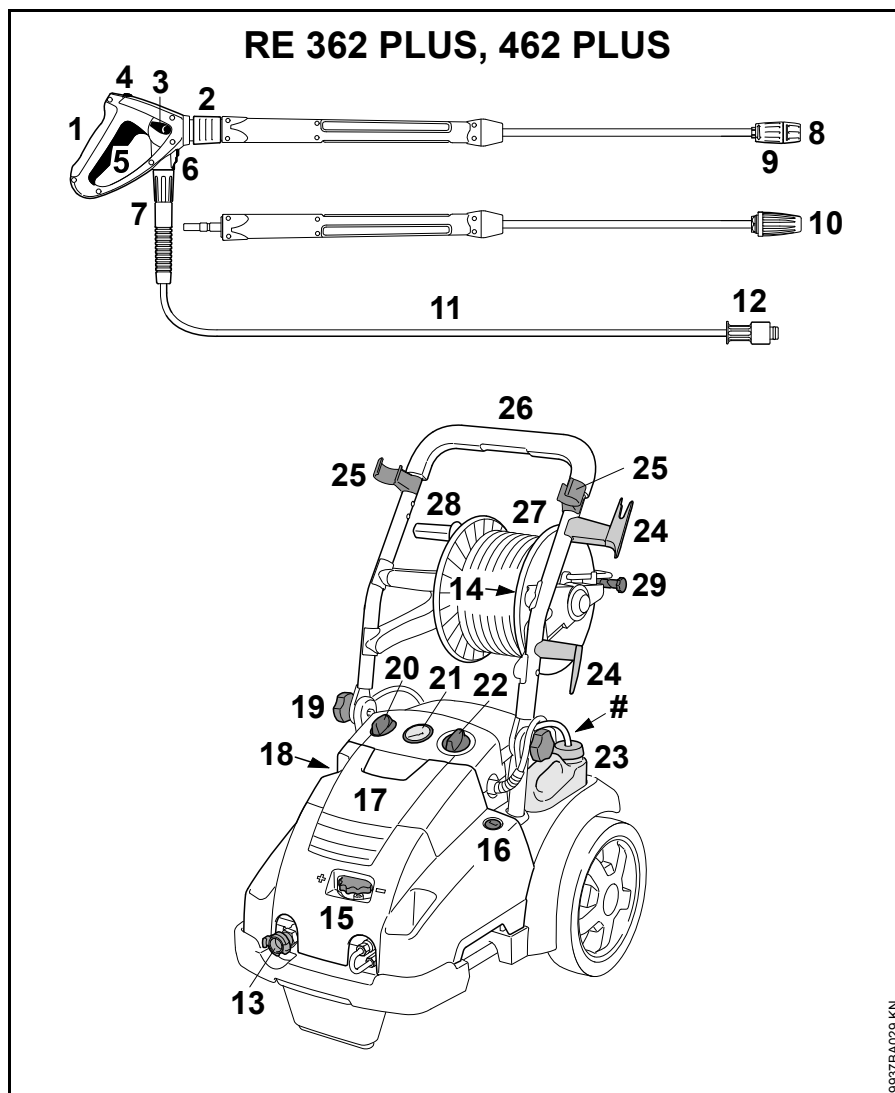
- Hogedruksproeiers
- Hogedrukslangen

Belangrijke componenten



- 1 Spuitpistool
- 2 Koppeling voor spuitlans
- 3 Stelhendel druk-, opbrengstregeling
- 4 Veiligheidspal
- 5 Hendel
- 6 Vergrendeling hogedrukslangaansluiting
- 7 Wartelmoer (aansluiting hogedrukslang - spuitpistool)
- 8 Sproeier
- 9 Stelhuls voor aanzuiging reinigingsmiddel
- 10 Hogedrukslang
- 11 Wartelmoer (aansluiting hogedrukslang - hogedrukreiniger)
- 12 Aansluitnippel watertoevoer
- 13 Aansluitnippel hogedrukslang
- 14 Draaiknop druk-, opbrengstregeling
- 15 Vergrendeling voor kap
- 16 Kap
- 17 Oliepeilcontrole
- 18 Draaiknop
- 19 Doseerknop voor reinigingsmiddel
- 20 Manometer
- 21 Hoofdschakelaar
- 22 Reinigingsmiddeltank
- 23 Beugel voor netkabel
- 24 Houder voor spuitlans
- 25 Houder voor hogedrukslang
- 26 Duwbeugel
- # Typeplaatje

9937BA028 KN



- 1 Spuitpistool
- 2 Koppeling voor spuitlans
- 3 Stelhendel druk-, opbrengstregeling
- 4 Veiligheidspal
- 5 Hendel
- 6 Vergrendeling hogedrukslangaansluiting
- 7 Wartelmoer (aansluiting hogedrukslang - spuitpistool)
- 8 Sproeier
- 9 Stelhuls voor aanzuiging reinigingsmiddel
- 10 Rotorsproeier
- 11 Hogedrukslang
- 12 Wartelmoer (aansluiting hogedrukslang - hogedrukreiniger)
- 13 Aansluitnippel watertoevoer
- 14 Aansluitnippel hogedrukslang
- 15 Draaiknop druk-, opbrengstregeling
- 16 Vergrendeling voor kap
- 17 Kap
- 18 Oliepeilcontrole
- 19 Draaiknop
- 20 Doseerknop voor reinigingsmiddel
- 21 Manometer
- 22 Hoofdschakelaar
- 23 Reinigingsmiddeltank
- 24 Beugel voor netkabel
- 25 Houder voor spuitlans
- 26 Duwbeugel
- 27 Slanghaspel
- 28 Slinger van de slanghaspel
- 29 Slanghaspelrem
- # Typeplaatje

Technische gegevens

Elektrische gegevens

	RE 362	RE 362 PLUS	RE 462	RE 462 PLUS
Netaansluitgegevens:	400 V/3~/50 Hz	400 V/3~/50 Hz 230 V/3~/50 Hz ¹⁾	400 V/3~/50 Hz	400 V/3~/50 Hz
Vermogen:	6,3 kW	6,5 kW	7,4 kW	7,4 kW
Zekering (karakteristiek "C" of "K"):	16 A	16 A/25 A ¹⁾	16 A	16 A
Beveiligingsklasse:	I	I	I	I
Beveiligingstype:	IP X5	IP X5	IP X5	IP X5

¹⁾ Alleen Noorwegen

Hydraulische gegevens

	RE 362	RE 362 PLUS	RE 462	RE 462 PLUS
Werkdruk:	3,5 - 18 MPa (35 - 180 bar)	3,5 - 18 MPa (35 - 180 bar)	3,5 - 22 MPa (35 - 220 bar)	3,5 - 22 MPa (35 - 220 bar)
Max. toelaatbare druk:	25 MPa (250 bar)	25 MPa (250 bar)	25 MPa (250 bar)	25 MPa (250 bar)
Max. watertoevoerdruk:	1 MPa (10 bar)	1 MPa (10 bar)	1 MPa (10 bar)	1 MPa (10 bar)
Max. waterdoorzet:	1080 l/h	1080 l/h	1130 l/h	1130 l/h
Waterdoorzet volgens EN 60335-2-79:	1000 l/h	1000 l/h	1050 l/h	1050 l/h
Max. aanzuighoogte:	2,5 m	2,5 m	2,5 m	2,5 m
Max. watertemperatuur bij aansluiting op waterleidingnet:	60 °C	60 °C	60 °C	60 °C
Max. watertemperatuur in de zuigstand:	50 °C	50 °C	50 °C	50 °C
Max. terugstootkracht:	51 N	51 N/49 N ¹⁾	54 N	54 N
Type olie (service):	SAE 80W-90 API GL-5	SAE 80W-90 API GL-5	SAE 80W-90 API GL-5	SAE 80W-90 API GL-5
Oliehoeveelheid:	730 ml	730 ml	730 ml	730 ml

¹⁾ Alleen Noorwegen

Afmetingen

	RE 362	RE 362 PLUS	RE 462	RE 462 PLUS
Lengte ca.:	735 mm	890 mm	735 mm	890 mm
Breedte ca.:	570 mm	570 mm	570 mm	570 mm
Hoge bedrijfsstand:	1020 mm	1020 mm	1020 mm	1020 mm
Hoge transportstand:	530 mm	710 mm	530 mm	710 mm

Gewicht

	RE 362	RE 362 PLUS	RE 462	RE 462 PLUS
met spuitinrichting en hogedrukslang:	ca. 72 kg	ca. 79 kg/ca. 80 kg ¹⁾	ca. 77 kg	ca. 83 kg

1) Alleen Noorwegen

Hogedrukslang

	RE 362	RE 362 PLUS	RE 462	RE 462 PLUS
Gevlochten stalen mantel	10 m, DN 08	15 m, DN 08	10 m, DN 08	20 m, DN 08

Geluids- en trillingswaarden

Geluidrukniveau L_p volgens ISO 3744 (op 1 m afstand)

RE 362, RE 362 PLUS: 76 dB(A)

RE 462, RE 462 PLUS: 75 dB(A)

Geluidvermogensniveau L_w volgens ISO 3744

RE 362, RE 362 PLUS: 87,5 dB(A)

RE 462, RE 462 PLUS: 86,5 dB(A)

Trillingswaarde a_{hv} op handgreep volgens ISO 5349

RE 362, RE 362 PLUS: $< 2,5 \text{ m/s}^2$

RE 462, RE 462 PLUS: $< 2,5 \text{ m/s}^2$

Voor het geluidrukniveau en het geluidvermogensniveau bedraagt de K-waarde volgens RL 2006/42/EG = 2,0 dB(A); voor de trillingswaarde bedraagt de K-waarde volgens RL 2006/42/EG = $2,0 \text{ m/s}^2$.

REACH

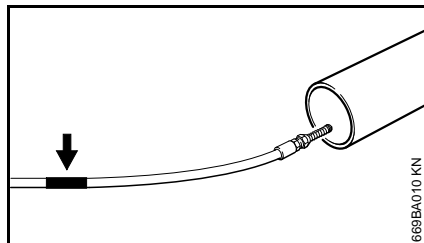
REACH staat voor een EG voorschrift voor de registratie, classificatie en vrijgave van chemicaliën.

Informatie met betrekking tot het voldoen aan het REACH voorschrift (EG) nr. 1907/2006 zie www.stihl.com/reach

Speciaal toebehoren

Rioolontstopingsset

in de lengten 10 of 20 m



Aan het uiteinde van de reinigungs slang bevindt zich een markering (pijl):

- De slang tot aan de markering in de te reinigen buis schuiven – pas dan het apparaat inschakelen

Als bij het lostrekken van de slang uit de buis de markering zichtbaar wordt:

- Apparaat uitschakelen
- Het spuitpistool indrukken tot de druk in het apparaat is afgebouwd
- De slang in zijn geheel uit de buis trekken

De slang nooit bij een ingeschakeld apparaat uit de buis trekken.

Overig speciaal toebehoren

Roterende wasborstel – borstel kan worden vervangen.

Platte wasborstel – voor montage op rechte of geknikte spuitlansen.

Spuitlans, recht – in lengten van 350, 500, 1070, 1800 of 2500 mm.

Spuitlans, geknikt – met een lengte van 1070 mm; spuitlans, geknikt – niet op onoverzichtelijke hoeken richten waar zich personen zouden kunnen ophouden.

Rotorsproeier met spuitlans – met een lengte van 950 mm – voor grote oppervlakken en bijzonder hardnekkig vuil. (Bij PLUS-modellen inbegrepen in de leveringsomvang)

Hogedrukslangverlengstuk – DN 08, aansluiting M27x1,5 – gevlochten stalen mantel, versterkt, in lengten van 10, 15 of 20 m. Altijd slechts **één** hogedrukslangverlengstuk monteren.

Hogedrukslangadapter – aansluiting M27x1,5 – in combinatie met een hogedrukslang en hogedrukslangverlengstuk.

Adapter – voor de aansluiting van toebehoren met schroefkoppeling en pistool met steekkoppeling.

Nat-zandstraalset – voor het zandstralen van bijv. steen of metaal.

Waterfilter – voor het filteren van het water uit het waterleidingnet en bij aansluitingen buiten het waterleidingnet om.

Terugstroomblokkering – voorkomt het terugstromen van het water vanuit de hogedrukreiniger in het drinkwaterleidingnet.

Aanzuigset – professionele uitvoering, 3/4", lengte 3 m.

Actuele informatie over bovengenoemd en ander speciaal toebehoren is verkrijgbaar bij de STIHL dealer.

Opheffen van storingen

Voor werkzaamheden aan de machine de steker uit de contactdoos trekken, de waterkraan dichtdraaien en de hendel van het spuitpistool ingeknepen houden tot de druk is afgebouwd.

Storing	Oorzaak	Remedie
Motor loopt bij het inschakelen niet aan (bromt bij het inschakelen)	Netspanning is te laag, resp. niet in orde	Elektrische aansluiting controleren Steker, netkabel en schakelaar controleren
	Verlengkabel met een verkeerde draaddoorsnede	Verlengkabel met een geschikte draaddoorsnede gebruiken, zie "Apparaat op het elektriciteitsnet aansluiten"
	Verlengkabel te lang	Apparaat zonder, of met een kortere verlengkabel aansluiten
	Netzekering is uitgeschakeld	Apparaat uitschakelen, hendel van het spuitpistool indrukken tot het water alleen nog uit de sproeierkop druppelt, de veiligheidspal indrukken, de netzekering inschakelen
	Hendel van het spuitpistool niet ingedrukt	De hendel van het spuitpistool bij het inschakelen indrukken
Motor schakelt continu uit en in	Hogedruk pomp of spuitinrichting lekt	Apparaat door een geautoriseerde dealer ¹⁾ laten repareren
Motor draait niet	Apparaat wordt door oververhitting van de motor uitgeschakeld	Controleren of de voedingsspanning en de voorgeschreven spanning met elkaar corresponderen, de motor minimaal 5 minuten laten afkoelen
Slechte, ondefinieerbare, onzuivere straal	Sproeier vervuild	Sproeier reinigen, zie "Onderhoud"
Drukschommelingen, resp. teruglopende druk	Te weinig water	De waterkraan geheel opendraaien De toegestane aanzuighoogte aanhouden (alleen bij zuigstand)
	Hogedruksproeier in sproeierkop vervuild	Hogedruksproeier reinigen, zie "Onderhoud"
	Watertoevoerzeef in de pompingang verstopt	Watertoevoerzeef reinigen, zie "Onderhoud"
	Hogedruk pomp lekt, kleppen defect	Apparaat door een geautoriseerde dealer ¹⁾ laten repareren
	Sproeier verstopt	Sproeier schoonmaken

Voor werkzaamheden aan de machine de steker uit de contactdoos trekken, de waterkraan dichtdraaien en de hendel van het spuitpistool ingeknepen houden tot de druk is afgebouwd.

Storing	Oorzaak	Remedie
Reinigingsmiddel wordt niet aangezogen	Reinigingsmiddelreservoir is leeg	Reinigingsmiddelreservoir vullen
	Zuigmond voor reinigingsmiddel verstopt	Verstopping opheffen
	Venturisproeier versleten	Apparaat door STIHL dealer laten repareren
1) STIHL adviseert de STIHL dealer		

Reparatierichtlijnen

Door de gebruiker van dit apparaat mogen alleen die onderhouds- en reinigingswerkzaamheden worden uitgevoerd die in deze handleiding staan beschreven. Verdergaande reparaties mogen alleen door geautoriseerde dealers worden uitgevoerd.

STIHL adviseert onderhouds- en reparatiewerkzaamheden alleen door de STIHL dealer te laten uitvoeren. De STIHL dealers worden regelmatig geschoold en hebben de beschikking over Technische informatie.

Bij reparatiewerkzaamheden alleen onderdelen inbouwen die door STIHL voor dit apparaat zijn vrijgegeven of technisch gelijkwaardige onderdelen. Alleen hoogwaardige onderdelen monteren. Als dit wordt nagelaten is er kans op ongelukken of schade aan de apparaat.

STIHL adviseert originele STIHL onderdelen te monteren.

Originele STIHL onderdelen zijn te herkennen aan het STIHL onderdeelnummer, aan het logo **STIHL** en, indien aanwezig, aan het STIHL onderdeellogo  (op kleine onderdelen kan dit logo ook als enig teken voorkomen.).

Milieuverantwoord afvoeren



De hogedrukreiniger, het toebehoren en de verpakking inleveren voor recycling.



De hogedrukreiniger, toebehoren en verpakking niet afvoeren als huisvuil.



Informatie betreffende het milieuvriendelijk verwerken/afvoeren is verkrijgbaar bij de STIHL dealer.

- Hogedrukreiniger, toebehoren en verpakking volgens voorschrift en milieuvriendelijk afvoeren.

EU-conformiteitsverklaring

ANDREAS STIHL AG & Co. KG
Badstr. 115
D-71336 Waiblingen

Duitsland

verklaart als enige verantwoordelijke, dat

Constructie: hogedrukreiniger

Fabrieksmerk: STIHL

Type: RE 362,
RE 362 PLUS

Serie-identificatie: 4780

Type: RE 462,
RE 462 PLUS

Serie-identificatie: 4780

voldoet aan de betreffende bepalingen van de richtlijnen 2011/65/EU, 2006/42/EG, 2014/30/EU en 2000/14/EG en in overeenstemming met de ten tijde van de productiedatum geldende versies van de volgende normen is ontwikkeld en geproduceerd:

EN ISO 12100-1, EN ISO 12100-2, EN 55014-1, EN 55014-2, EN 60335-1, EN 60335-2-79, EN 61000-3-2, EN 61000-3-11

Voor het bepalen van het gemeten en het gegarandeerde geluidvermogensniveau werd volgens richtlijn 2000/14/EG, bijlage V, onder toepassing van de norm ISO 3744, gehandeld.

Gemeten geluidvermogensniveau

RE 362, RE 362 PLUS: 87,5 dB(A)

RE 462, RE 462 PLUS: 86,5 dB(A)

Nederlands

Gegarandeerd geluidvermogensniveau

RE 362, RE 362 PLUS: 89 dB(A)

RE 462, RE 462 PLUS: 88 dB(A)

Bewaren van technische documentatie:

ANDREAS STIHL AG & Co. KG
Produktzulassung (productgoedkeuring)

Het productiejaar, het productieland en
het machinenummer staan vermeld op
het apparaat.

Waiblingen, 01-03-2017

ANDREAS STIHL AG & Co. KG

Bij volmacht



Thomas Elsner

Hoofd productmanagement en services

