

STIHL

STIHL RE 232, 272 PLUS, 282 PLUS

Gebrauchsanleitung
Instruction Manual
Notice d'emploi
Manual de instrucciones

Istruzioni d'uso
Instruções de serviço
Handleiding
οδηγίες χρήσης



Inhoudsopgave

Met betrekking tot deze handleiding	213	Reparatierichtlijnen	246
Veiligheidsaanwijzingen en werktechniek	213	Milieuverantwoord afvoeren	246
Apparaat completeren	221	EU-conformiteitsverklaring	246
Apparaat vervoeren	222		
Spuitlans aansluiten, loskoppelen	223		
Hogedrukslang aansluiten, loskoppelen	223		
Apparaat op het waterleidingnet aansluiten	224		
Hogedrukreiniger buiten het waterleidingnet om aansluiten	225		
Apparaat op het lichtnet aansluiten	226		
Apparaat inschakelen	227		
Werken	227		
Reinigingsmiddel toevoegen	228		
Werkinstructies	231		
Apparaat uitschakelen	231		
Na de werkzaamheden	232		
Apparaat opslaan	233		
Onderhouds- en reinigingsvoorschriften	234		
Onderhoud	235		
Oliepeil controleren	236		
Ingebruikneming na langere periode van opslag	236		
Slijtage minimaliseren en schade voorkomen	237		
Belangrijke componenten	238		
Technische gegevens	242		
Opheffen van storingen	244		

Geachte cliënt(e),

Het doet ons veel genoegen dat u hebt
gekozen voor een kwaliteitsproduct van
de firma STIHL.

Dit product werd met moderne
productiemethoden en onder
uitgebreide kwaliteitscontroles
gefabricéerd. Er is ons alles aan
gelegen dat u tevreden bent met dit
apparaat en er probleemloos mee kunt
werken.

Wendt u zich met vragen over uw
apparaat tot uw dealer of de importeur.

Met vriendelijke groet,



Dr. Nikolas Stihl

STIHL

Met betrekking tot deze handleiding

Symbolen

Alle symbolen die op het apparaat zijn aangebracht worden in deze handleiding toegelicht.

Codering van tekstblokken

WAARSCHUWING

Waarschuwing voor kans op ongevallen en letsel voor personen alsmede voor zwaarwegende materiële schade.

LET OP

Waarschuwing voor beschadiging van het apparaat of afzonderlijke componenten.

Technische doorontwikkeling

STIHL werkt continu aan de verdere ontwikkeling van alle machines en apparaten; wijzigingen in de leveringsomvang qua vorm, techniek en uitrusting behouden wij ons daarom ook voor.

Aan gegevens en afbeeldingen in deze handleiding kunnen dan ook geen aanspraken worden ontleend.

Veiligheidsaanwijzingen en werktechniek



Er zijn speciale veiligheidsmaatregelen nodig bij het werken met dit apparaat, omdat er met elektrische stroom wordt gewerkt.



De gehele handleiding voor de eerste ingebruikneming aandachtig doorlezen en voor later gebruik goed opbergen. Het niet in acht nemen van de handleiding kan levensgevaarlijk zijn.



WAARSCHUWING

- Kinderen of minderjarigen mogen niet met het apparaat werken. Kinderen onder toezicht houden om er zeker van te zijn dat deze niet met het apparaat kunnen spelen.
- Het apparaat alleen meegeven of uitlenen aan personen die met dit model en het gebruik ervan vertrouwd zijn – altijd de handleiding meegeven.
- Het apparaat niet gebruiken als er zich personen zonder beschermende kleding op de werkplek bevinden.
- Voor alle werkzaamheden aan het apparaat, bijv. schoonmaken, onderhoud, vervanging van onderdelen – **de netstekker uit de contactdoos trekken!**
- Tijdens de werkzaamheden met een hogedrukreiniger kunnen er aerosolen worden gevormd. Het inademen van aerosolen kan gevaarlijk zijn voor de

gezondheid. Om de noodzakelijke maatregelen voor bescherming tegen waterhoudende aerosolen te bepalen, moet voor de werkzaamheden een beoordeling van de risico's hiervan worden uitgevoerd, afhankelijk van het terreinoppervlak en de omgeving. Gasmaskers van de klasse FFP2 of hoger zijn geschikt als bescherming tegen waterhoudende aerosolen.

De nationale veiligheidsvoorschriften, bijv. van beroepsgroepen, sociale instanties, arbeidsinspectie en andere in acht nemen.

Als het apparaat niet wordt gebruikt, het apparaat zo neerzetten dat niemand in gevaar kan worden gebracht. Het apparaat zo opbergen dat onbevoegden er geen toegang toe hebben, de netkabel uit de contactdoos trekken.

Het apparaat mag alleen door die personen worden gebruikt, die zijn onderricht in het gebruik en het werken

hiermee of kunnen aantonen dat zij veilig met het apparaat kunnen werken.

Het apparaat kan door personen met een beperkte lichamelijke, sensorische of verstandelijke handicap of bij gebrek aan ervaring en kennis worden gebruikt, indien deze onder toezicht staan en worden geïnstrueerd in een veilige omgang met het apparaat om de hiermee verbonden gevaren te begrijpen.

De gebruiker is verantwoordelijk voor ongevallen die andere personen of hun eigendommen overkomen, resp. voor de gevaren waaraan deze worden blootgesteld.

Wie voor het eerst met het apparaat werkt: door de verkoper of door een andere deskundige laten demonstreren hoe men hiermee veilig kan werken.

In enkele landen kan het gebruik van geluid producerende apparaten door

lokale verordeningen zijn beperkt. De nationale voorschriften in acht nemen.

Voor het begin van de werkzaamheden controleren of het apparaat in goede staat verkeert. Vooral op de netkabel, de netsteker, de hogedrukslang, de spuitinrichting en de veiligheidsinrichtingen letten.

Nooit met een beschadigde hogedrukslang werken – deze direct vervangen.

Het apparaat alleen dan in gebruik nemen als alle componenten in goede staat verkeren.

Over de hogedrukslang mag niet worden gereden, bovendien mag hij niet worden uitgerekt, geknikt of verdraaid.

Het apparaat niet verplaatsen door aan de hogedrukslang of aan de netkabel te trekken.

De hogedrukslang moet zijn vrijgegeven voor de toelaatbare werkdruk van het apparaat.

De toelaatbare werkdruk, de maximumtemperatuur en de productiedatum staan op de

buitenmantel van de hogedrukslang gedrukt. Op de armaturen staan de toelaatbare druk en de productiedatum.

Toebehoren en onderdelen

WAARSCHUWING

- Hogedrukslangen, armaturen en koppelingen zijn belangrijk voor de veiligheid van het apparaat. Alleen hogedrukslangen, armaturen, koppelingen en ander toebehoren monteren, die door STIHL voor dit apparaat zijn vrijgegeven, of technisch gelijkwaardige onderdelen. Bij vragen hierover contact opnemen met een geautoriseerde dealer. Alleen

hoogwaardig toebehoren monteren. Als dit wordt nagelaten is er kans op ongelukken of schade aan het apparaat.

- STIHL adviseert originele STIHL onderdelen en toebehoren te monteren. Deze zijn qua eigenschappen optimaal op het product en de eisen van de gebruiker afgestemd.

Geen wijzigingen aan het apparaat aanbrengen – uw veiligheid kan hierdoor in gevaar worden gebracht. Voor persoonlijke en materiële schade die door het gebruik van niet-vrijgegeven aanbouwapparaten wordt veroorzaakt is STIHL niet aansprakelijk.

Lichamelijke gesteldheid

Wie met het apparaat werkt moet goed uitgerust en gezond zijn en een goede lichamelijke conditie hebben. Wie zich om gezondheidsredenen niet mag inspannen, moet zijn arts raadplegen of het werken met dit apparaat mogelijk is.

Na gebruik van alcohol, medicijnen die het reactievermogen beïnvloeden of drugs mag niet met het apparaat worden gewerkt.

Toepassingen

De hogedrukreiniger is geschikt voor het reinigen van oppervlakken, voertuigen, machines, ketels, gevels, stallen en voor het stof- en vonkvrij ontroesten.

Het gebruik van het apparaat voor andere doeleinden is niet toegestaan en kan leiden tot ongelukken of defecten aan het apparaat.

Het apparaat niet bij temperaturen rond en onder de 0 °C (32 °F) gebruiken.

Kleding en uitrusting

Schoenen met slipvrije zool dragen.

WAARSCHUWING



Om de kans op oogletsel te reduceren een nauw aansluitende veiligheidsbril volgens de norm EN 166 dragen. Erop letten dat de veiligheidsbril goed zit.

Beschermende kleding (veiligheidskleding) dragen. STIHL adviseert het gebruik van werkkleding, om de kans op letsel bij het onverhoopt in aanraking komen met de hogedrukstraal te reduceren.

Vervoer

Bij vervoer in en op voertuigen:

- De hogedrukreiniger aan de hand van de nationaal geldende voorschriften beschermen tegen kantelen en beschadigingen
- Reinigingsmiddelreservoir, -tank aftappen en voorkomen dat dit kan kantelen

Als het apparaat en toebehoren bij temperaturen rond of lager dan 0 °C (32 °F) worden vervoerd, adviseren wij het gebruik van antivries – zie "Apparaat opslaan".

Reinigingsmiddel

WAARSCHUWING

- Het apparaat werd zo ontwikkeld dat de door de fabrikant aangeboden of geadviseerde reinigingsmiddelen kunnen worden gebruikt.
- Alleen die reinigingsmiddelen gebruiken die zijn vrijgegeven voor het gebruik met een hogedrukreiniger. Het gebruik van niet geschikte reinigingsmiddelen of chemicaliën kan gevaar opleveren voor de gezondheid en leiden tot beschadigingen aan de machine en het te reinigen object. Bij vragen hierover contact opnemen met een geautoriseerde dealer.

- De reinigingsmiddelen altijd in de voorgeschreven dosering gebruiken – op de betreffende instructies van het reinigingsmiddel letten.
- Reinigingsmiddelen kunnen voor de gezondheid schadelijke (giftige, bijtende, prikkelende), brandbare, licht ontvlambare stoffen bevatten. Reinigingsmiddel bij contact met de ogen of de huid direct grondig met veel schoon water af-, uitspoelen. Bij inslikken direct contact opnemen met een arts. **De bladen met de veiligheidsgegevens van de fabrikant in acht nemen!**

Voor aanvang van de werkzaamheden



De hogedrukreiniger niet direct op het drinkwaterleidingnet aansluiten.

Hogedrukreiniger alleen in combinatie met een terugstroomblokkering op het

drinkwaterleidingnet aansluiten – zie "Speciaal toebehoren"

WAARSCHUWING

- Als er drinkwater door de terugstroomblokkering is gestroomd, wordt dit niet meer als drinkwater beschouwd

Het apparaat niet gebruiken in combinatie met vervuild water.

Bij kans op vuil water, (bijv. drijfzand) moet een hiertoe geschikt waterfilter worden gebruikt.

Hogedrukreiniger controleren

WAARSCHUWING

- De hogedrukreiniger mag alleen worden gebruikt als deze technisch in goede staat verkeert en niet is beschadigd – **kans op ongelukken!**
- De schakelaar moet gemakkelijk in stand **0** kunnen worden geplaatst
- De schakelaar moet in stand **0** staan

- Het apparaat niet gebruiken bij een beschadigde hogedrukslang, spuitinrichting en veiligheidsvoorzieningen
- De hogedrukslang en de spuitinrichting in goede staat (schoon, gangbaar), correcte montage
- Voor een veilige bediening moeten de handgrepen schoon en droog, alsmede olie- en vuilvrij zijn
- Oliepeil controleren
- Geen wijzigingen aan de bedieningselementen en de veiligheidsinrichtingen aanbrengen
- Het apparaat zo neerzetten dat het niet kan wegglijden of kantelen. Het apparaat alleen gebruiken op een stabiele en vlakke ondergrond

Elektrische aansluiting

WAARSCHUWING

Kans op stroomschokken voorkomen:

- De spanning en de frequentie van het apparaat (zie typeplaatje) moeten corresponderen met de spanning en de frequentie van het elektriciteitsnet
- De netkabel, de netstekker en de verlengkabel op beschadigingen controleren. Het apparaat niet met een beschadigde netkabel, verlengkabel of met een beschadigde netstekker gebruiken
- Elektrische aansluiting alleen op de volgens voorschrift geïnstalleerde contactdoos
- Isolatie van de net- en verlengkabel, stekker en contrastekker in goede staat
- Netstekers, netkabels en verlengkabels alsmede elektrische stekerverbindingen nooit met natte handen vastpakken

WAARSCHUWING

De net- en verlengkabel correct neerleggen:

- Op de minimale doorsnede van de afzonderlijke kabels letten – zie "Apparaat elektrisch aansluiten"
- De netkabel zo neerleggen en markeren, dat deze niet kan worden beschadigd en er niemand in gevaar kan worden gebracht – **kans op struikelen!**
- Het gebruik van niet geschikte verlengkabels kan gevaarlijk zijn. Alleen verlengkabels gebruiken die zijn vrijgegeven voor gebruik in de buitenlucht en als zodanig zijn gecodeerd, waarbij tevens de kabeldoorsnede voldoende is voor het afgenomen vermogen
- De stekker en de contrastekker van de verlengkabel moeten waterdicht zijn en mogen niet in het water liggen

- Wij adviseren, de stekerverbinding, bijv. door het gebruik van een kabelhaspel minimaal 60 mm boven de grond te houden
- Niet langs randen, punten of scherpe voorwerpen laten schuren
- Niet in deur- of raamspouwen inklemmen
- Bij in elkaar gedraaide kabels – de netstekker uit de contactdoos trekken en de kabels uit de knoop halen
- De kabelhaspel altijd geheel afrollen, om brandgevaar door oververhitting te voorkomen

Tijdens de werkzaamheden

WAARSCHUWING

- Nooit oplosmiddel bevattende vloeistoffen of onverdunde zuren en oplosmiddelen (bijv. benzine, stookolie, verfverdunders of aceton) aanzuigen. Deze stoffen

tasten de in het apparaat gebruikte materialen aan. De spuitnevel vat zeer gemakkelijk vlam, is explosief en giftig.



Bij beschadiging van de netkabel direct de netstekker uit de contactdoos trekken – **levensgevaar door elektrische schok!**



Het apparaat zelf en andere elektrische apparaten nooit met de hogedrukstraal of met een waterstraal afspuiten – **kans op kortsluiting!**



Elektrische installaties, aansluitingen en stroomgeleidende kabels niet met de hogedrukstraal of een waterstraal afspuiten – **kans op kortsluiting!**



De gebruiker mag de straal noch op zichzelf, noch op andere personen richten, ook niet om kleding of schoenen te reinigen – **kans op letsel!**

Altijd voor een stabiele en veilige houding zorgen.

Met het apparaat alleen staand werken.

Let op bij gladheid, regen, sneeuw, ijs, op hellingen en in oneffen terrein – **kans op uitglijden!**

De hogedrukreiniger op een zo groot mogelijke afstand van het te reinigen object opstellen.

Het apparaat niet afdekken en op voldoende ventilatie voor de motor letten.

De hogedrukstraal nooit op dieren richten.

De hogedrukstraal nooit op onoverzichtelijke plaatsen richten.

Kinderen, dieren en toeschouwers op afstand houden.

Bij het reinigen mogen geen gevaarlijke stoffen (bijv. asbest, olie) van het te reinigen object in het milieu terecht komen. Beslist de betreffende milieuriichtlijnen in acht nemen!

Geen oppervlakken waarin asbestcement is verwerkt afspuiten met een hogedrukstraal. Behalve vuil kunnen ook gevaarlijke asbestvezels vrijkomen die de longen kunnen aantasten. Dit gevaar is vooral aanwezig nadat het behandelde oppervlak is opgedroogd.

Kwetsbare componenten van rubber, stof, en dergelijke niet met een rotorstraal, bijv. met de rotorsproeier reinigen. Tijdens het reinigen op voldoende afstand tussen de hogedruksproeier en het oppervlak letten om beschadiging van het te reinigen oppervlak te voorkomen.

De hendel van het spuitpistool moet soepel bewegen en automatisch in de uitgangsstand terugkeren nadat hij is losgelaten.

De spuitinrichting met beide handen vasthouden om de controle erover niet te verliezen door de terugstootkracht of door het koppel dat ontstaat bij een gebogen spuitlans.

De hogedrukslang niet knikken en hiermee geen lussen vormen.

De netkabel en de hogedrukslang niet beschadigen door hier overheen te rijden, deze af te knellen of door eraan te trekken, beschermen tegen hitte en olie.

De netkabel niet met de hogedrukstraal in aanraking laten komen.

Als het apparaat niet volgens voorschrift (bijv. door geweld van buitenaf, door stoten of vallen) werd uitgeschakeld, dit voor het opnieuw in gebruik nemen beslist op een bedrijfszekere staat controleren – zie ook "Voor aanvang van de werkzaamheden". Vooral de correcte werking van de veiligheidsinrichtingen controleren. Een niet-bedrijfszeker apparaat in

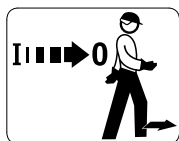
geen geval verder gebruiken. In geval van twijfel contact opnemen met een geautoriseerde dealer.

Voor het achterlaten van het apparaat: het apparaat uitschakelen – de netstekker uit de contactdoos trekken.

Veiligheidsinrichting

Een ontoelaatbaar hoge druk wordt bij het aanspreken van de veiligheidsinrichting via een overstroomklep teruggevoerd naar de aanzuigzijde van de hogedrukpomp. De veiligheidsinrichting is af fabriek ingesteld en mag niet worden versteld.

Na de werkzaamheden



Het apparaat uitschakelen voordat dit wordt achtergelaten!

- De netstekker uit de contactdoos trekken
- De waterslang tussen het apparaat en het waterleidingnet loskoppelen

De netstekker nooit uit de contactdoos trekken door aan de netkabel te trekken, maar door de netstekker vast te pakken.

Onderhoud en reparaties

WAARSCHUWING



Voor alle werkzaamheden aan het apparaat: De netstekker uit de contactdoos trekken.



hete vlakken niet aanraken.

- Alleen hoogwaardige onderdelen monteren. Als dit wordt nagelaten is er kans op ongelukken of schade aan het apparaat. Bij vragen hierover contact opnemen met een geautoriseerde dealer.
- Werkzaamheden aan het apparaat (bijv. het vervangen van een beschadigde netkabel) mogen, om gevaarlijke

situaties te voorkomen, alleen worden uitgevoerd door geautoriseerde dealers of gekwalificeerde elektriciens.

Kunststof onderdelen reinigen met een doek. Agressieve reinigingsmiddelen kunnen het kunststof beschadigen.

De koelluchtsleuven in de motorbehuizing indien nodig reinigen.

Het apparaat regelmatig onderhouden. Alleen die onderhouds- en reparatiewerkzaamheden uitvoeren die in de handleiding staan beschreven. Alle andere werkzaamheden laten uitvoeren door een geautoriseerde dealer.

STIHL adviseert originele STIHL onderdelen te monteren. Deze zijn qua eigenschappen optimaal op het apparaat en de eisen van de gebruiker afgestemd.

STIHL adviseert onderhouds- en reparatiewerkzaamheden alleen door de STIHL dealer te laten uitvoeren. De STIHL dealers nemen regelmatig

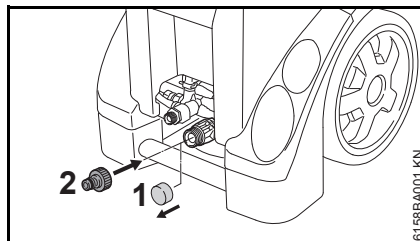
deel aan scholingen en ontvangen Technische informatie.

Apparaat completeren

Voor de eerste ingebruikneming moeten bij de apparaten verschillende onderdelen die als toebehoren zijn meegeleverd, worden gemonteerd.

Slangaansluiting op watertoevoer

Zonder waterfilter

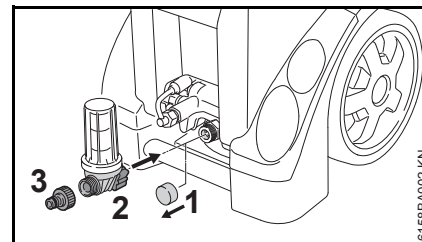


- Beschermkap (1) lostrekken van de aansluitnippel

Erop letten dat de watertoevoerzeef in de aansluitnippel zit.

- Slangaansluiting (2) aanbrengen en met de hand vastdraaien

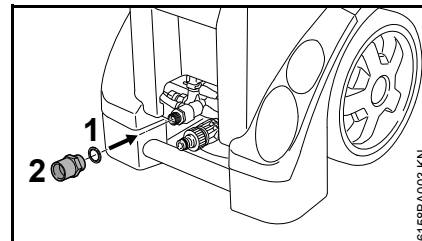
Met waterfilter



- Beschermkap (1) op de watertoevoer lostrekken
- Wartelmoer van het waterfilter (2) aanbrengen, en met de hand vastdraaien
- Slangaansluiting (3) aanbrengen en met de hand vastdraaien

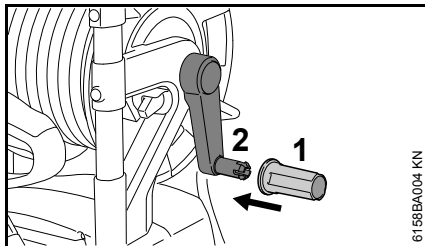
Apparaten zonder slanghaspel

Aansluitnippel op de hogedrukaansluiting



- Afdichtring (1) op de hogedrukaansluiting schuiven
- Aansluitstuk (2) aanbrengen en vastdraaien

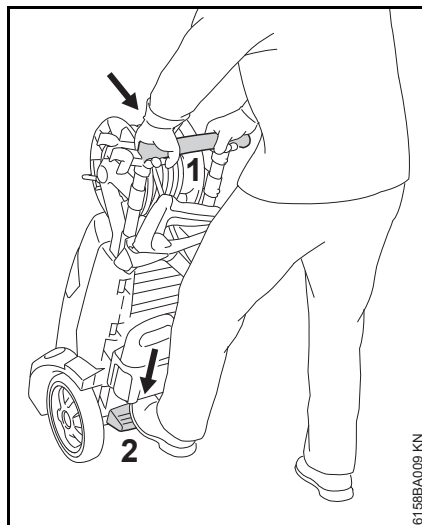
Apparaten met slanghaspel



- Draaibare handgreep (1) op de slinger (2) van de slanghaspel schuiven en vastklikken

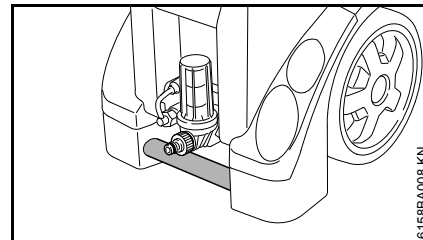
Apparaat vervoeren

Hogedrukreiniger verplaatsen



- Hogedrukreiniger met beide handen op de duwbeugel (1) vasthouden
- Het apparaat met de voet op de traplijst (2) tegenhouden, de duwbeugel (1) naar beneden drukken en de hogedrukreiniger in balans brengen

Transporthandgreep

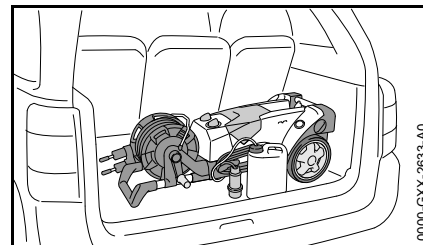


Met behulp van de transporthandgreep kan de hogedrukreiniger worden gedragen.

Vervoer in en op voertuigen

- De hogedrukreiniger aan de hand van de nationaal geldende voorschriften beschermen tegen kantelen en beschadigen

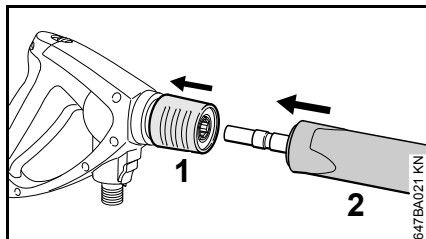
Hogedrukreiniger liggend vervoeren



- Hogedrukreiniger op de achterzijde liggend vervoeren
- Reinigingsmiddelreservoir/-tank wegnemen – zie "Reinigingsmiddelreservoir/-tank verwijderen, aanbrengen"
- Reinigingsmiddelreservoir aftappen of voorkomen dat dit kan kantelen

Spuitlans aansluiten, loskoppelen

- Beschermkap van de spuitlans trekken en voor later gebruik bewaren

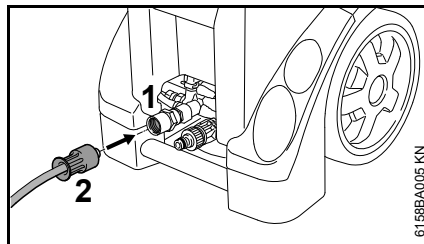


- Koppeling (1) naar achteren trekken en vasthouden
- Spuitlans (2) in de koppeling van het spuitpistool schuiven, resp. voor het uitbouwen uit het spuitpistool trekken
- Koppeling (1) loslaten

Hogedrukslang aansluiten, loskoppelen

Apparaat zonder slanghaspel

Hogedrukslang aansluiten



- Hogedrukslang op de aansluitnippel (1) schuiven
- Wartelmoer (2) aanbrengen en met de hand vastdraaien

Hogedrukslang losmaken

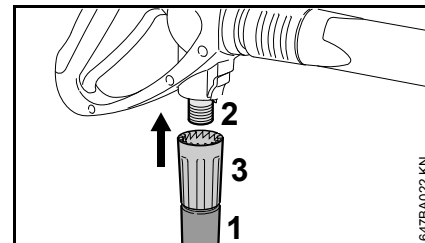
- Wartelmoer (2) losdraaien
- Hogedrukslang van de aansluitnippel (1) trekken

Apparaat met slanghaspel

De hogedrukslang is al aangesloten.

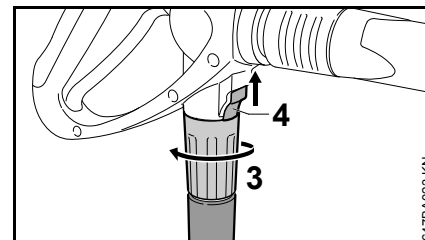
Hogedrukslang op het spuitpistool

Monteren



- Hogedrukslang (1) op de aansluitnippel (2) schuiven
- Wartelmoer (3) aanbrengen en met de hand vastdraaien

Verwijderen



- Schuif (4) in de richting van de pijl drukken en vasthouden
- Wartelmoer (3) losdraaien en in de richting van de pijl van de aansluitnippel schroeven

Hogedrukslangverlengstuk

In principe altijd slechts één hogedrukslangverlengstuk (speciaal toebehoren) gebruiken.

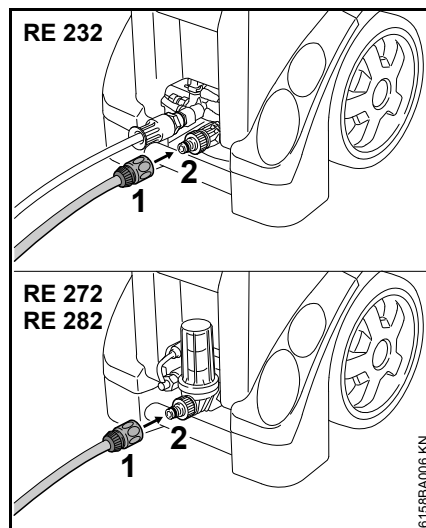
- Het hogedrukslangverlengstuk tussen de hogedrukslang en het spuitpistool aansluiten

Apparaat op het waterleidingnet aansluiten

- Waterslang aansluiten

De waterslang voordat deze op het apparaat wordt aangesloten even met water doorspoelen, zodat zand en andere vuildeeltjes niet in het apparaat terecht kunnen komen en de waterslang wordt ont lucht.

Diameter waterslang:	3/4"
Lengte waterslang:	min. 10 m (om drukimpulsen op te vangen)
	max. 25 m

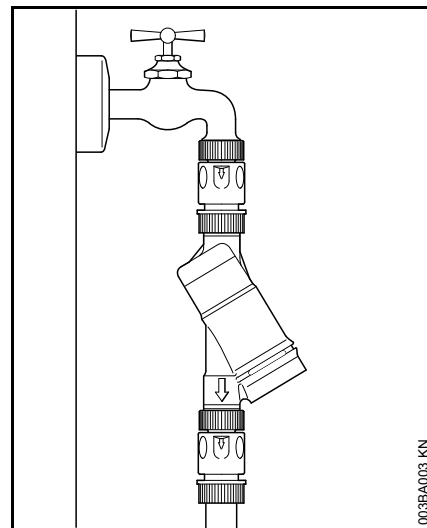


- Koppeling (1) op de slangaansluiting (2) schuiven
- Waterkraan opendraaien

Voor het ont luchtten van het systeem:

- De hendel van het spuitpistool (zonder gemonteerde spuitlans) zolang indrukken tot er een gelijkmatige straal uit het spuitpistool komt

Aansluiting op het drinkwaterleidingnet



Bij aansluiting op het drinkwaterleidingnet moet tussen de waterkraan en de slang een terugstroomblokkering zijn geïnstalleerd. De constructie van de terugstroomblokkering moet voldoen aan de nationaal geldende voorschriften.

Als er drinkwater door de terugstroomblokkering is gestroomd, wordt dit niet meer als drinkwater beschouwd.

De voorschriften van het lokale waterleidingbedrijf met betrekking tot het terugstromen van water uit de hogedrukreiniger in het drinkwaterleidingnet in acht nemen.

Hogedrukreiniger buiten het waterleidingnet om aansluiten

De hogedrukreiniger kan in de zuigstand alleen met behulp van de aanzuigset (speciaal toebehoren) worden gebruikt.



In principe een waterfilter gebruiken.

- Het apparaat op het waterleidingnet aansluiten en vervolgens overeenkomstig de handleiding even inschakelen
- Apparaat uitschakelen
- Spuitlans losmaken van de hogedrukslang
- De slangaansluiting losdraaien van de wateraansluiting
- Aanzuigset met het meegeleverde aansluitstuk op de wateraansluiting aansluiten

Beslist het met de aanzuigset meegeleverde aansluitstuk gebruiken. De met de hogedrukreiniger standaard meegeleverde slangaansluitingen zijn niet geschikt voor de zuigstand omdat deze niet geheel afsluiten en daarom niet geschikt zijn voor het aanzuigen van water.

- De zuigslang met water vullen en de zuigklok van de zuigslang in het waterreservoir dompelen – **geen vervuild water aanzuigen**
- De hogedrukslang met de hand naar beneden houden
- Apparaat inschakelen

- Wachten tot er een gelijkmatige waterstraal bij de hogedrukslang naar buiten stroomt
- Apparaat uitschakelen
- Spuitlans aansluiten
- Het apparaat met geopend spuitpistool inschakelen
- Het spuitpistool meerdere malen even inschakelen om het apparaat zo snel mogelijk te ontluchten

Apparaat op het lichtnet aansluiten

De spanning en de frequentie van het apparaat (zie typeplaatje) moeten corresponderen met de spanning en de frequentie van het elektriciteitsnet.

De minimale beveiliging (zekering) van de netaansluiting moet overeenkomstig de technische gegevens zijn uitgevoerd – zie "Technische gegevens".

Het apparaat moet via een aardlekschakelaar op het elektriciteitsnet worden aangesloten, die de stroomtoevoer onderbreekt als de aardlekstroom gedurende 30 ms hoger is dan 30 mA.

De netkabel moet voldoen aan IEC 60364-1 en aan de nationale voorschriften.

Bij het inschakelen van het apparaat kunnen de bij een instabiel spanningsnet optredende spanningsschommelingen (hoge netimpedantie) de andere aangesloten gebruikers beïnvloeden. Bij een netimpedantie kleiner dan 0,15 Ω zijn er geen storingen te verwachten.

De verlengkabel moet, afhankelijk van de netspanning en de kabellengte, de vermelde minimale doorsnede hebben.

Kabellengte	Minimale doorsnede
-------------	--------------------

400 V / 3~:

400 V – 415 V / 3~:

Tot 20 m	1,5 mm ²
20 m tot 50 m	2,5 mm ²

230 V / 1~:

230 V / 3~:

Tot 20 m	2,5 mm ²
20 m tot 50 m	4 mm ²

230 V – 240 V / 1~:

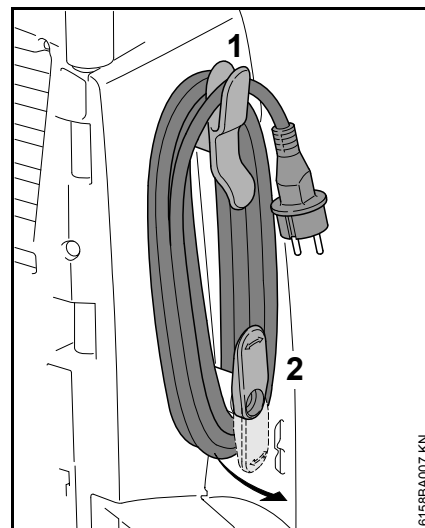
Tot 20 m	2,5 mm ²
20 m tot 50 m	4 mm ²

200 V / 3~:

Tot 10 m	3,5 mm ²
10 m tot 30 m	5,5 mm ²

Aansluiting op de contactdoos

Voor de aansluiting op het elektriciteitsnet, controleren of het apparaat is uitgeschakeld – zie "Apparaat uitschakelen"



- De netstekker uit de bovenste houder (1) nemen
- De onderste houder (2) naar boven zwenken en de netkabel wegnemen
- De netstekker van het apparaat op de netstekker van de verlengkabel in de volgens voorschrift geïnstalleerde contactdoos steken

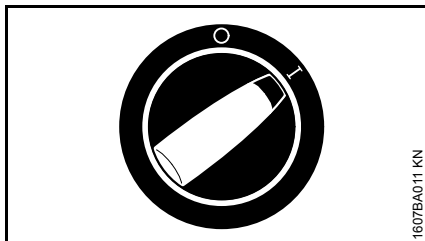
Apparaat inschakelen

- Waterkraan opendraaien



Het apparaat alleen bij een aangesloten waterslang en een opgedraaide waterkraan inschakelen. Als dit wordt nagelaten ontstaat er een tekort aan water, wat kan leiden tot beschadiging van het apparaat.

- Hogedrukslang en de netkabel volledig uitrollen



- De schakelaar in stand I draaien – het apparaat staat nu in de stand-bystand
- Het spuitpistool op het te reinigen object richten – **nooit op personen!**

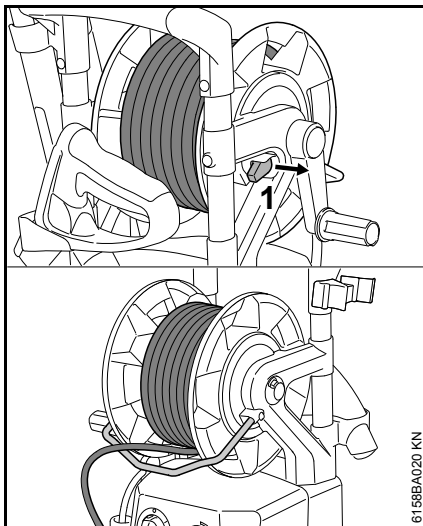
Bij het inschakelen van het apparaat kunnen de bij een instabiel spanningsnet optredende spanningschommelingen (hoge netimpedantie) de andere aangesloten gebruikers beïnvloeden.

Bij een netimpedantie kleiner dan 0,15 Ohm zijn er geen storingen te verwachten.

Apparaat met slanghaspel



De hogedrukslang altijd volledig van de slanghaspel rollen. Door de hoge waterdruk zet de hogedrukslang uit. Dit kan leiden tot beschadigingen van de slanghaspel of de hogedrukslang zelf.

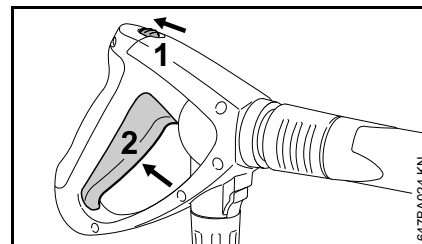


- Slanghaspelblokkering (1) lostrekken
- De hogedrukslang volledig uitrollen

Werken

Spuitpistool bedienen

- Het spuitpistool op het te reinigen object richten – **nooit op personen!**
- De rotorsproeier, indien gemonteerd, bij het inschakelen naar beneden gericht houden



- Veiligheidspal (1) in de richting van de pijl schuiven – de hendel (2) wordt ontgrendeld
- Hendel (2) indrukken

De motor schakelt automatisch in en wordt bij het loslaten van de hendel (1) weer uitgeschakeld. Het apparaat staat dan in de stand-bystand.

Stand-bystand



Het apparaat maximaal 5 min. in de stand-bystand laten staan.

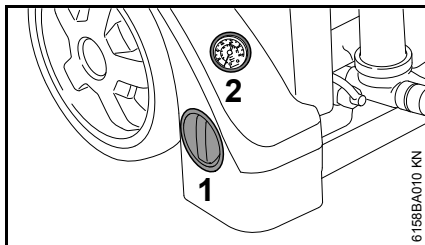
Apparaat met behulp van de schakelaar uitschakelen – zie "Apparaat uitschakelen",

- bij werkonderbrekingen langer dan 5 min,
- bij pauzes,
- als het apparaat onbewaakt wordt achtergelaten.

Druk-, opbrengstregeling op apparaat

Alleen RE 272 PLUS, RE 282 PLUS

Op de hogedrukpomp kunnen de werkdruk en de wateropbrengst voor langdurige aanpassingen, afhankelijk van het type reinigingswerkzaamheden worden ingesteld.



- Draaiknop (1) voor het instellen van de werkdruk en de wateropbrengst verdraaien

Manometer (2) geeft de druk in de hogedrukpomp aan.

Hogedrukslang



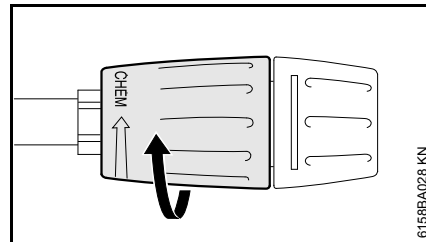
De hogedrukslang niet knikken en hiermee geen lussen vormen.

Op de hogedrukslang geen zware voorwerpen plaatsen en niet met auto's over de hogedrukslang heen rijden.

Reinigingsmiddel toevoegen

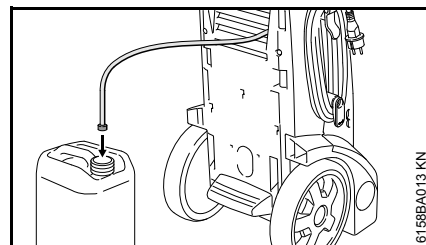
Bij een gemonteerd hogedrukslangverlengstuk is het onmogelijk reinigingsmiddelen aan te zuigen.

Het reinigingsmiddel kan alleen in de lagedrukstand worden aangezogen.



- Stelhuls van de sproeier tot aan de aanslag in de richting "CHEM" verdraaien = lagedrukstand

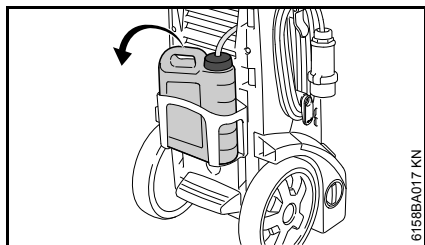
RE 232



- De aanzuigslang zo ver mogelijk in het losse reinigingsmiddelreservoir/-tank schuiven

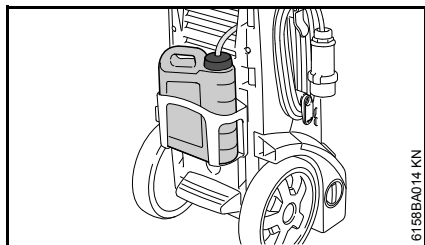
RE 272 PLUS, RE 282 PLUS**Reinigingsmiddelreservoir/-tank uitbouwen, inbouwen**

Het/de reinigingsmiddelreservoir, -tank kan voor het vullen, legen en reinigen van het apparaat worden weggenomen.



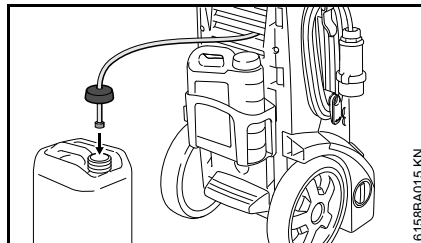
6158BA017 KN

- De dop met de aanzuigslang op de vulopening van het reinigingsmiddelreservoir/-tank losdraaien
- Reinigingsmiddelreservoir/-tank uit de houders trekken

Reinigingsmiddel aanzuigen uit het reinigingsmiddelreservoir/-tank

6158BA014 KN

- Het reinigingsmiddel alleen in de voorgeschreven mengverhouding in het reinigingsmiddelreservoir/-tank bijvullen
- De aanzuigslang zo ver mogelijk in het reservoir/de tank schuiven

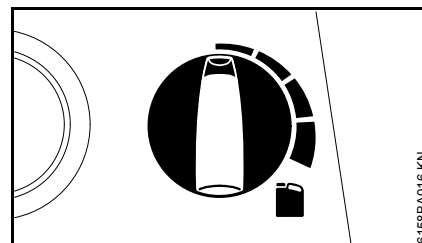
Reinigingsmiddel uit een apart reservoir aanzuigen

6158BA015 KN

- De dop met de aanzuigslang op de vulopening van het reinigingsmiddelreservoir/-tank losdraaien
- De dop met de aanzuigslang op het losse reinigingsmiddelreservoir/-tank schroeven

De dop is voorzien van standaard Schroefdraad en past op alle gangbare reinigingsmiddelreservoirs/-tanks (blikken).

- De aanzuigslang zo ver mogelijk in het losse reinigingsmiddelreservoir/-tank schuiven

Alle uitvoeringen

6158BA016 KN

- De hoeveelheid van het bij te mengen reinigingsmiddel instellen met behulp van de doseerknop

Doseerknop naar links: 0% (min)

Doseerknop naar rechts: 5% (max)

- Het reinigingsmiddel van beneden naar boven aanbrengen

Reinigingsmiddelen mogen niet op het te reinigen object opdrogen

Als er geen reinigingsmiddel meer mag worden bijgemengd:

- Doseerknop op 0% (min) instellen
- De hogedrukreiniger met een geopend spuitpistool even laten draaien tot er geen reinigingsmiddel meer uit de sproeier naar buiten komt

Na de werkzaamheden

- Reinigingsmiddelreservoir, -tank aftappen en met schoon water uitspoelen
- De aanzuigslang onderdompelen in schoon water
- Spuitpistool indrukken en de resten van het reinigingsmiddel uit het systeem spoelen

Het reinigingsmiddelconcentraat exact berekenen, instellen

Bij enkele reinigingsmiddelen moet de concentratie zeer nauwkeurig worden ingesteld. In dit geval de waterdoorzet en het reinigingsmiddelverbruik meten.

- Doseerknop voor het reinigingsmiddel in de stand "0 % (min)" plaatsen
- Het spuitpistool in een hiertoe geschikt, leeg opvangblik (> 20 l) houden en exact 1 minuut inschakelen
- Wateropbrengst "Q" in het blik meten
- 2 liter reinigingsvloeistof in de voorgeschreven verdunning in een hiertoe geschikt blik (met een schaalverdeling van 0,1 l) vullen – STIHL adviseert STIHL reinigingsmiddelen te gebruiken
- De aanzuigslang in het blik houden
- De doseerknop voor het reinigingsmiddel overeenkomstig de gewenste concentratie instellen: 0% (min) tot 5% (max)

- Het spuitpistool in een hiertoe geschikt, leeg opvangblik (> 20 l) houden en exact 1 minuut inschakelen
- Het verbruik aan reinigingsmiddel "QR" aan de hand van de schaalverdeling aflezen

Berekening van de werkelijke reinigingsmiddelconcentratie:

QR	x V = concentratie
Q	

- QR = hoeveelheid verbruikt reinigingsmiddel (in l/min)
- Q = waterhoeveelheid zonder reinigingsmiddel (in l/min)
- V = voorverdunding van het reinigingsmiddel (in %)

Als de werkelijke concentratie afwijkt van de gewenste, de doseerknop overeenkomstig verstellen en zo nodig de meting herhalen.

Voorverdunding van het reinigingsmiddel in % berekenen

Als de voorverdunding niet in percentages wordt weergegeven, kan deze met behulp van de volgende tabel worden vastgesteld:

Mengverhouding

1:1	=	50 %
1:2	=	33,3 %
1:3	=	25 %
1:5	=	16,6 %
1:10	=	9 %

Voorbeeld:

Berekening verhoudingswaarde 1:2

- A = 1
- B = 2

A	x 100 = waarde in %
(A + B)	

1	x 100 = 33,3%
(1 + 2)	

Werkinstructies

De hierna volgende informatie en gebruiksvoorbeelden vergemakkelijken de werkzaamheden en dragen bij aan een optimaal reinigingsresultaat.

Werkdruk en waterdoorzet

Hoge druk lost het vuil beter op. Des te meer water, des te beter het opgeloste vuil wordt afgevoerd.

Kwetsbare delen en oppervlakken (bijv. autolak, rubber) met lage druk of een grotere afstand reinigen om beschadigingen te voorkomen. Voor het reinigen van auto's is een druk van 100 bar meer dan voldoende.

Sproeiers

Vlakstraalsproeier

Universeel inzetbaar – voor het reinigen van onderdelen en (kwetsbare) oppervlakken

Toepassingen:

- Reinigen van auto's en machines
- Reinigen van tegels en terrassen
- Reinigen van dak en gevels

Rotorsproeier

Voor het verwijderen van hardnekkig vuil op stroeve oppervlakken.

Sterk vervuilde oppervlakken

Sterk vervuilde oppervlakken voor het reinigen inspuiten met water.

RE 232, RE 272 PLUS, RE 282 PLUS

Reinigingsmiddel:

Met behulp van reinigingsmiddelen kan de reinigende werking worden versterkt. Door de betreffende inwerktijd (afhankelijk van het gebruikte reinigingsmiddel) wordt de reinigingscapaciteit verhoogd.

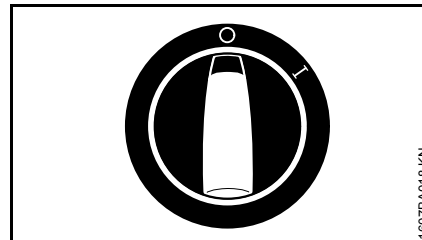
Het reinigingsmiddel niet op laten drogen.

De reinigingsmiddelen altijd in de voorgeschreven dosering gebruiken en op de betreffende instructies van het reinigingsmiddel letten.

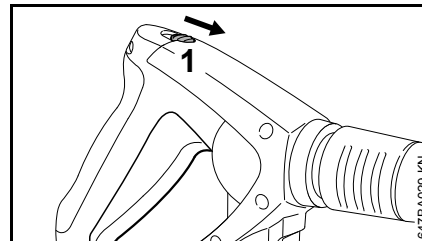
Mechanische reiniging:

Door extra gebruik van bijv. een rotorsproeier of een wasborstel kan sterk vasthechtend vuil beter worden verwijderd.

Apparaat uitschakelen



- De schakelaar in stand **0** draaien
- De waterkraan dichtdraaien
- De hendel van het spuitpistool ingeknepen houden totdat het water alleen nog maar uit de sproeierkop druppelt (de druk in het apparaat is nu afgebouwd)
- De hendel loslaten

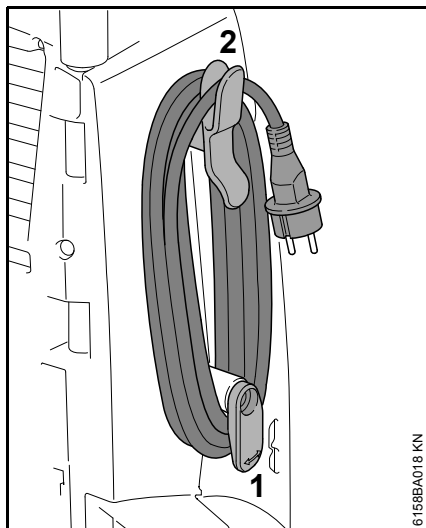


- Veiligheidspal (1) in de richting van de pijl schuiven – het spuitpistool wordt vergrendeld, onbedoeld inschakelen wordt zo voorkomen

Na de werkzaamheden

- De netstekker uit de contactdoos trekken
- De slang bij de waterkraan en op het apparaat loskoppelen

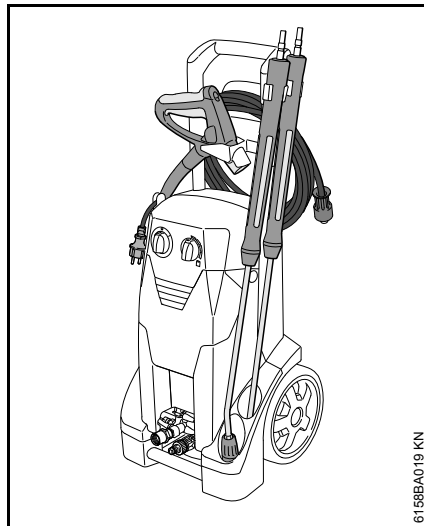
Netkabel



- De onderste houder (1) naar beneden kantelen
- De netkabel oprollen en voor de bevestiging in de houder (2) hangen

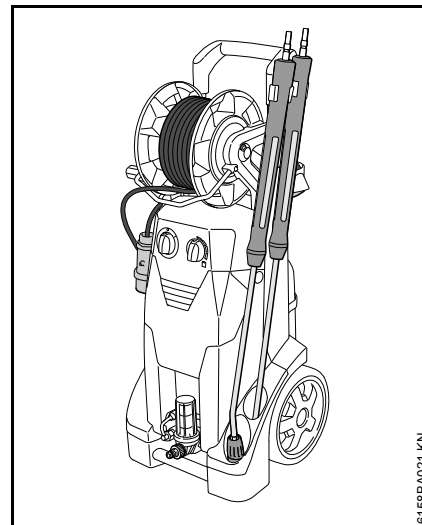
De hogedrukslang oprollen en spuitinrichting bewaren

RE 232



- Het pistool en de spuitlans in de houder plaatsen
- Hogedrukslang oprollen en in de houder hangen

RE 272 PLUS, RE 282 PLUS



- Het pistool en de spuitlans in de houder plaatsen
- Hogedrukslang oprollen

Apparaat opslaan

Het apparaat in een droge, vorstvrije ruimte opslaan.

Als beveiliging tegen bevriezing niet is gegarandeerd – net zoals bij koelsystemen van voertuigen – de pomp met antivries op glycolbasis vullen:

- De watertoevoerslang in een bak met antivries steken
- Het spuitpistool zonder spuitlans in dezelfde bak steken
- Het apparaat met geopend spuitpistool inschakelen
- De hevel van het spuitpistool zolang indrukken tot er een gelijkmatige straal uit het spuitpistool komt
- De overgebleven antivries in een afgesloten jerrycan bewaren

Onderhouds- en reinigingsvoorschriften

Onderstaande gegevens zijn gebaseerd op normale bedrijfsomstandigheden. Bij langere dagelijkse werktijden moeten de vermelde intervallen overeenkomstig worden ingekort. Bij slechts incidenteel gebruik kunnen de intervallen overeenkomstig worden verlengd.		Voor begin van de werkzaamheden	Na beëindigen van de werkzaamheden, resp. dagelijks	Wekelijks	Maandelijks	RE 232 elke 200 bedrijfsuren	RE 272, 282 elke 300 bedrijfsuren	Bij storingen	Bij beschadiging	Indien nodig
Complete machine	visuele controle (staat, lekkage)	X								
	reinigen		X						X	
Oliepeil van de hogedrukpomp	controleren			X						
Olie van de hogedrukpomp	laten ververset door geautoriseerde dealer ¹⁾					X ²⁾	X ²⁾			
Aansluiting op de hogedrukslang	reinigen		X						X	
	invetten								X	
Steek koppeling van de spuitlans en de koppelingsmof van het spuitpistool	reinigen	X							X	
Watertoevoerzeef ³⁾ in de hogedrukingang	reinigen			X					X	
	vervangen							X		
Waterfilter ³⁾	visuele controle (vervuiling)	X								
	reinigen								X	
	vervangen							X		
Hogedruksproeier	reinigen								X	
	vervangen							X		
Ventilatieopeningen	reinigen								X	
Steunpoten	controleren								X	
	vervangen							X		
¹⁾ STIHL adviseert de STIHL dealer ²⁾ Eenmalig na de eerste 50 bedrijfsuren ³⁾ Afhankelijk van de uitrusting										

Onderhoud

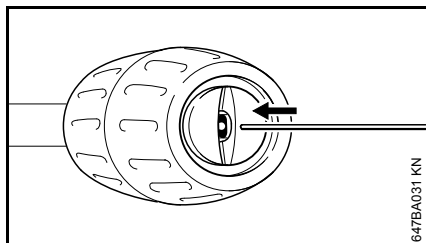
Voor onderhouds- of reinigingswerkzaamheden aan het apparaat altijd de netstekker uit de contactdoos trekken.

Om probleemloos werken te garanderen, adviseren wij de volgende werkzaamheden steeds voor het gebruik van het apparaat uit te voeren:

- Waterslang, hogedrukslang, spuitlans en toebehoren voor de aansluiting met water doorspoelen
- Zand en vuil op de steekkoppeling van de spuitlans en de koppelingsmof van het spuitpistool verwijderen

Hogedruksproeier reinigen

Een verstopte sproeier leidt tot een te hoge pompdruk, met het oog hierop is direct reinigen noodzakelijk.



- Apparaat uitschakelen
- De hendel van het spuitpistool ingeknepen houden totdat het water alleen nog maar uit de sproeierkop druppelt – de druk in het apparaat is nu afgebouwd

- Spuitlans verwijderen
- De sproeier met een hiertoe geschikte naald reinigen

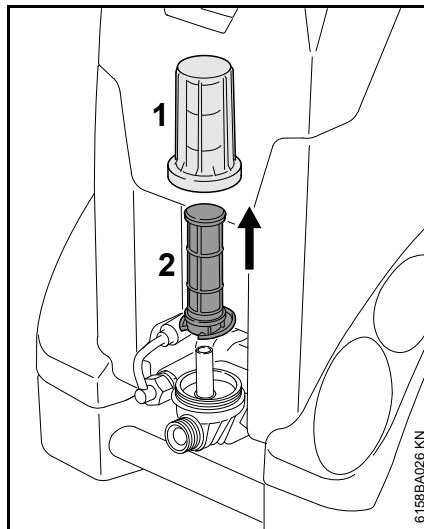


De sproeier alleen reinigen als de spuitlans is losgemaakt

- De spuitlans vanaf de sproeierzijde met water doorspoelen

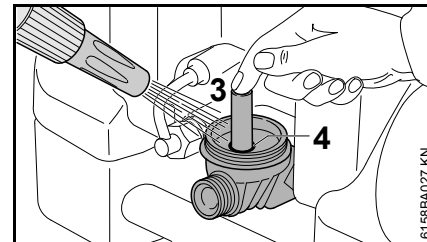
Waterfilter reinigen

Waterfilter bij vervuiling reinigen.



- Dop (1) losdraaien
- Filterelement (2) naar boven toe wegnemen
- Dop (1) met schoon water grondig uitspoelen

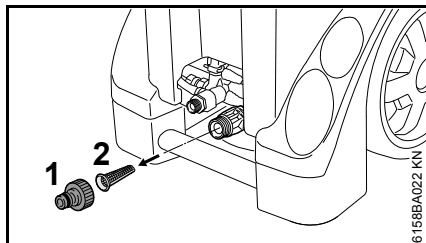
- Filterelement (2) met schoon water van binnen naar buiten toe grondig uitspoelen
- Filterelement controleren – een beschadigd filterelement vervangen



- Uitstroomopening (3) met een vinger afsluiten
- Het filterhuis met schoon water grondig afspelen
- O-ring (4) in het filterhuis en de O-ring in de dop met een levensmiddelvet invetten
- Filterelement aanbrengen
- Dop aanbrengen en vastdraaien

Watertoevoerzeef schoonmaken

Als er geen waterfilter is gemonteerd, de watertoevoerzeef al naargelang de omstandigheden eenmaal per week of vaker reinigen.



- Slangaansluiting (1) losmaken
- Zeef (2) voorzichtig met behulp van een tang losmaken en afspoelen
- Voor het weer aanbrengen controleren of de zeef in goede staat verkeert – een beschadigde zeef vervangen

Ventilatieopeningen reinigen

Het apparaat schoonhouden, zodat de koellucht via de openingen in het apparaat vrij in en uit kan stromen.

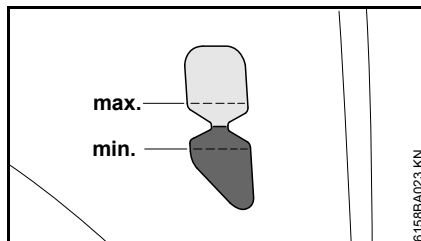
Aansluitingen invetten

De aansluitingen op de hogedrukslang indien nodig met een levensmiddelvet invetten.

Steunpoten controleren

Om een veilige stand van het apparaat te waarborgen, de beide voorste steunpoten bij beschadiging of slijtage vervangen.

Oliepeil controleren



Wekelijks, alsmede na het vervoer het oliepeil controleren.

- Het apparaat op een vlakke, horizontale ondergrond plaatsen
- Controleren of het oliepeil tussen de markeringen "min" en "max" staat – als dit niet het geval is: contact opnemen met een geautoriseerde dealer. STIHL adviseert de STIHL dealer

Ingebruikneming na langere periode van opslag

Door lange opslagtijden kunnen minerale bezinkzels in het water zich in de pomp afzetten. Hierdoor loopt de motor moeilijk of helemaal niet aan.

- Het apparaat aansluiten op de waterleiding en grondig doorspoelen met leidingwater, de netsteker hierbij niet in de contactdoos steken
- De netsteker in de contactdoos steken
- Het apparaat met geopend spuitpistool inschakelen

Slijtage minimaliseren en schade voorkomen

Het aanhouden van de voorschriften in deze handleiding voorkomt overmatige slijtage en schade aan het apparaat.

Gebruik, onderhoud en opslag van het apparaat moeten net zo zorgvuldig plaatsvinden als staat beschreven in de handleiding.

De gebruiker is zelf verantwoordelijk voor alle schade die door het niet in acht nemen van de veiligheids-, bedienings- en onderhoudsaanwijzingen wordt veroorzaakt. Dit geldt in het bijzonder voor:

- Niet door STIHL vrijgegeven wijzigingen aan het product
- Het gebruik van toebehoren dat niet voor het apparaat is vrijgegeven, niet geschikt of kwalitatief minderwaardig is
- Het niet volgens voorschrift gebruikmaken van het apparaat
- Gebruik van het apparaat bij sportmanifestaties of wedstrijden
- Vervolgschade door het blijven gebruiken van het apparaat met defecte onderdelen
- Schade door bevriezing
- Schade door verkeerde netspanning
- Schade door slechte watertoevoer (bijv. diameter van de toevoerslang te klein)

Onderhoudswerkzaamheden

Alle in het hoofdstuk "Onderhouds- en reinigingsvoorschriften" vermelde werkzaamheden moeten regelmatig worden uitgevoerd. Voorzover deze onderhoudswerkzaamheden niet door de gebruiker zelf kunnen worden uitgevoerd, moeten deze worden overgelaten aan een geautoriseerde dealer.

STIHL adviseert onderhouds- en reparatiewerkzaamheden alleen door de STIHL dealer te laten uitvoeren. De STIHL dealers worden regelmatig geschoold en hebben de beschikking over Technische informatie.

Als deze werkzaamheden niet of onvakkundig worden uitgevoerd kan er schade ontstaan waarvoor de gebruiker zelf verantwoordelijk is. Hiertoehorender andere:

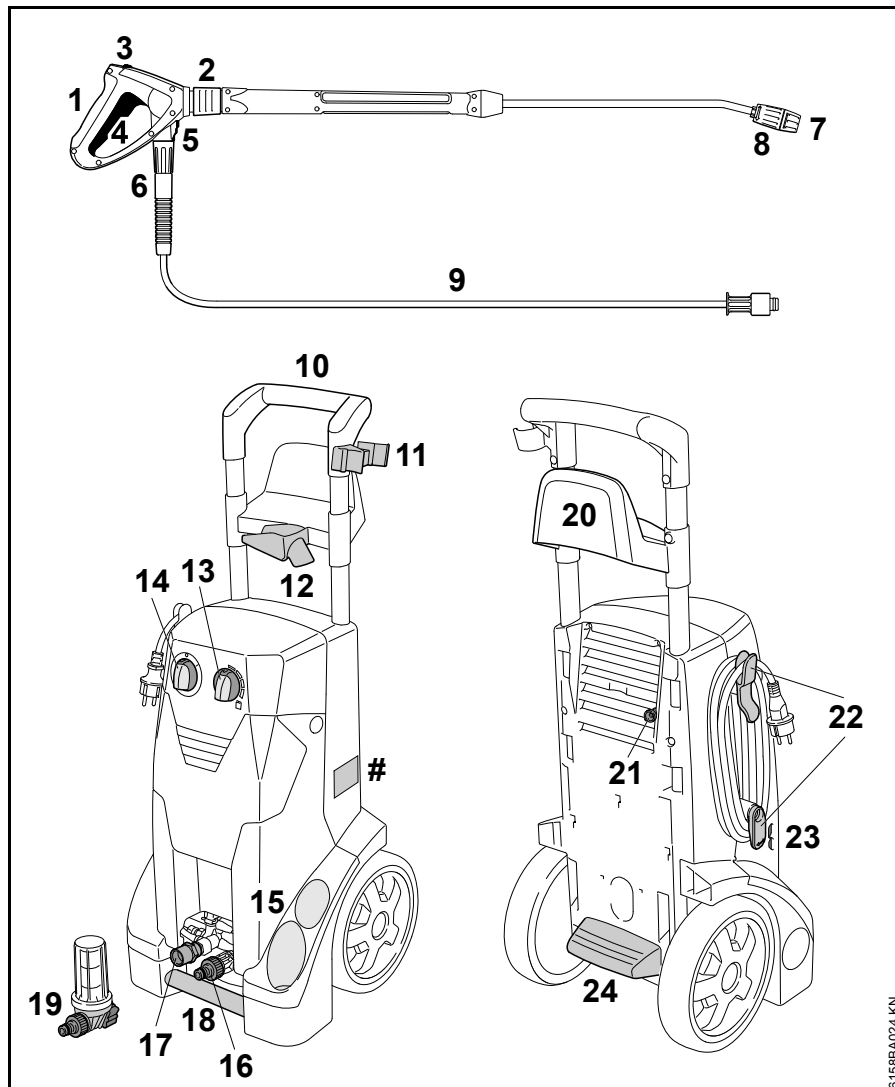
- Schade aan apparatencomponenten ten gevolge van niet-tijdig of slecht uitgevoerde onderhoudswerkzaamheden
- Corrosie- en andere vervolgschade ten gevolge van onjuiste opslag
- schade aan het apparaat ten gevolge van gebruik van kwalitatief minderwaardige onderdelen

Aan slijtage blootstaande onderdelen

Sommige onderdelen van de hogedrukreiniger staan ook bij gebruik volgens de voorschriften aan normale slijtage bloot en moeten, afhankelijk van de toepassing en de gebruiksduur, tijdig worden vervangen. Hiertoehorender o.a.:

- Hogedruksproeiers
- Hogedrukslangen

Belangrijke componenten

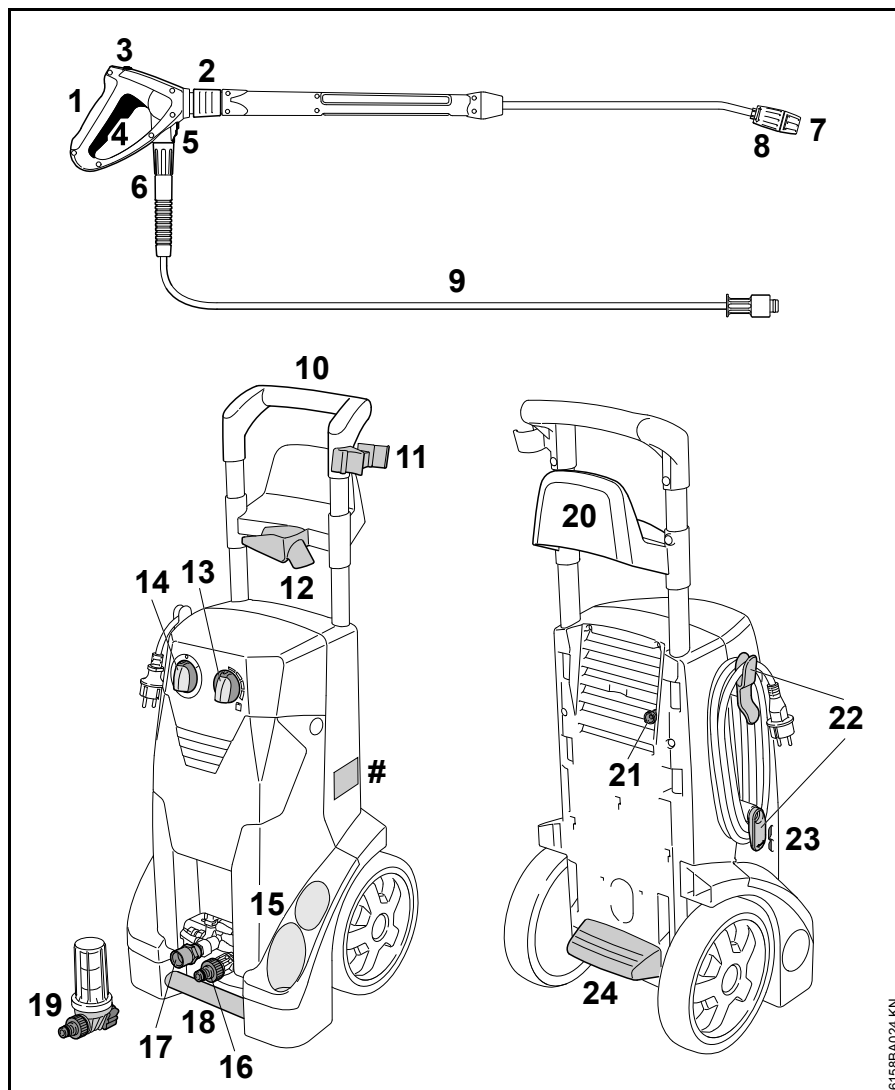


RE 232

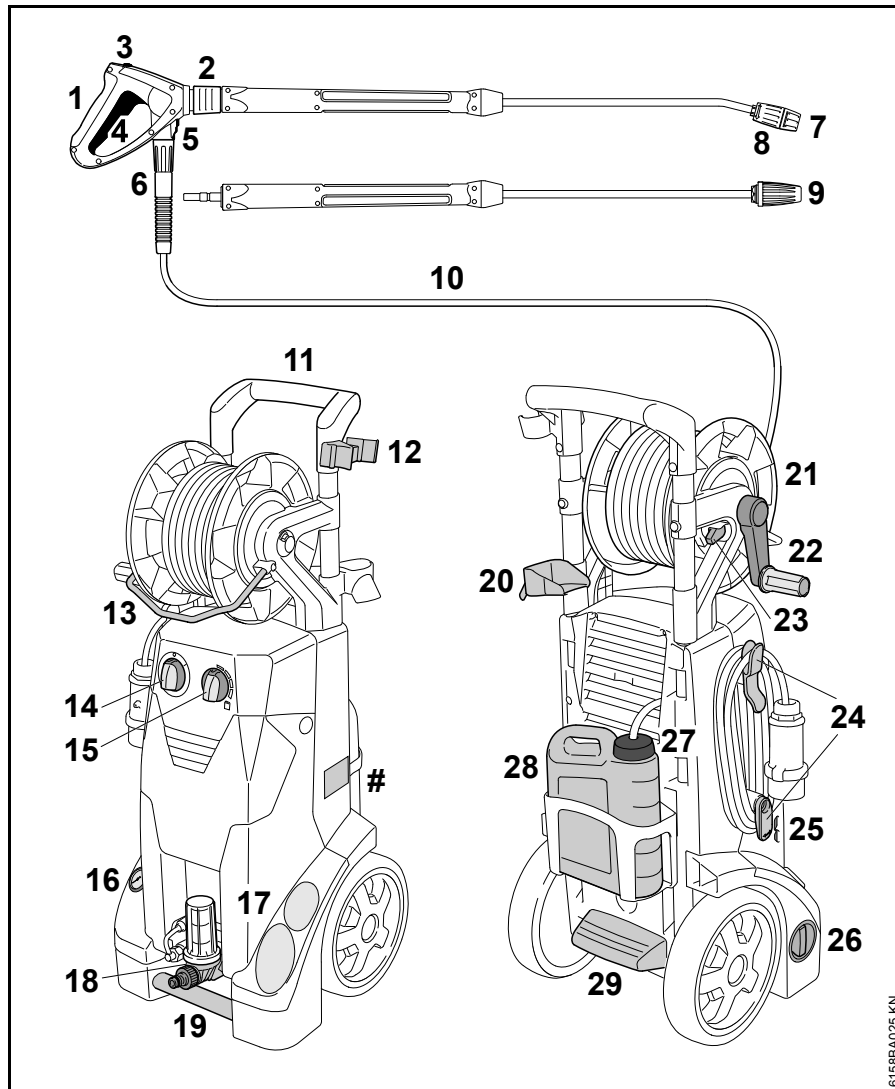
- 1 Spuitpistool
- 2 Koppeling voor spuitlans
- 3 Veiligheidspal
- 4 Hefboom
- 5 Vergrendeling hogedrukslangaansluiting
- 6 Wartelmoer hogedrukslang
- 7 Sproeier
- 8 Stelhuls voor aanzuiging reinigingsmiddel
- 9 Hogedrukslang
- 10 Duwbeugel
- 11 Houder voor spuitlans
- 12 Houder voor spuitpistool
- 13 Doseerknop voor reinigingsmiddel
- 14 Hoofdschakelaar
- 15 Houder voor spuitlans
- # Typeplaatje

RE 232

- 16 Slangaansluiting watertoevoer
- 17 Aansluitnippel voor hogedrukslang
- 18 Transporthandgreep
- 19 Waterfilter ¹⁾
- 20 Houder voor hogedrukslang
- 21 Aanzuigslang voor reinigingsmiddel
- 22 Houder voor netkabel
- 23 Oliepeilglas
- 24 Traplijst
- # Typeplaatje



1) Afhankelijk van de uitrusting



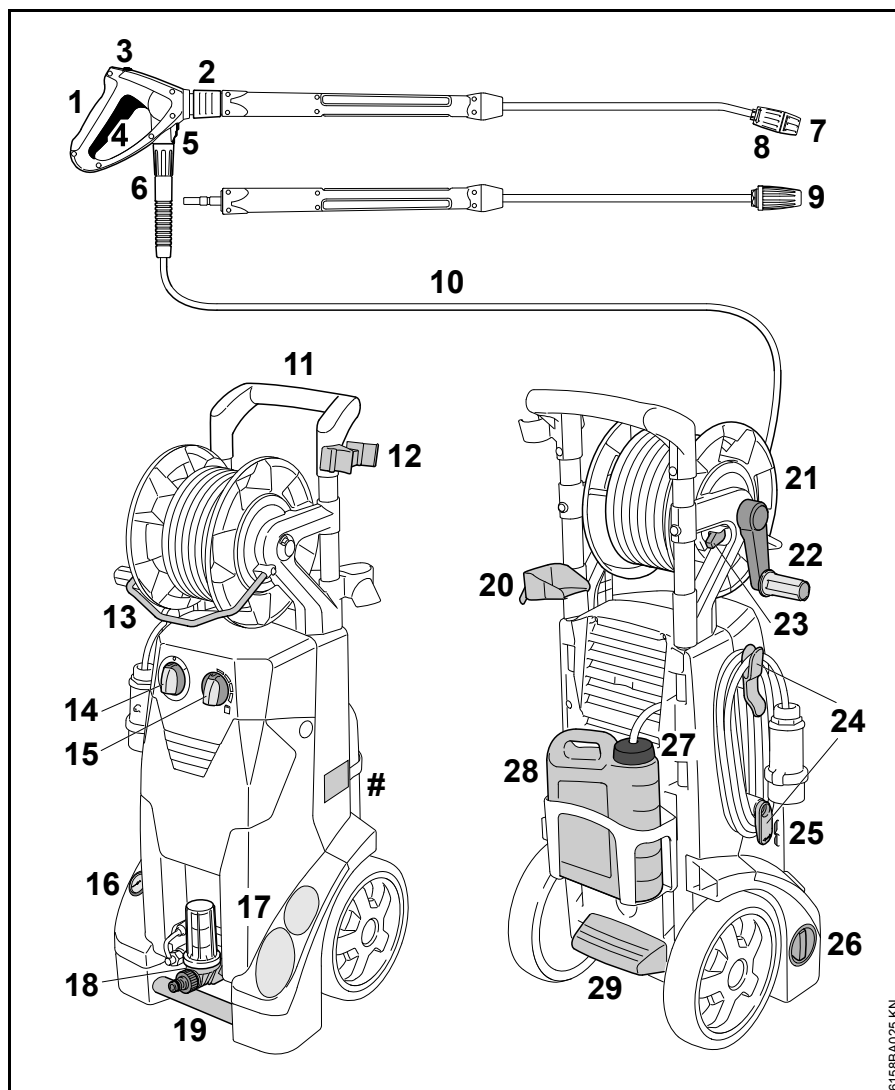
RE 272 PLUS, RE 282 PLUS

- 1 Spuitpistool
- 2 Koppeling voor spuitlans
- 3 Veiligheidspal
- 4 Hefboom
- 5 Vergrendeling hogedrukslangaansluiting
- 6 Wartelmoer hogedrukslang
- 7 Sproeier
- 8 Stelhuls voor aanzuiging reinigingsmiddel
- 9 Rotorsproeier
- 10 Hogedrukslang
- 11 Duwbeugel
- 12 Houder voor spuitlans
- 13 Geleidebeugel
- 14 Hoofdschakelaar
- 15 Doseerknop voor reinigingsmiddel
- 16 Manometer
- # Typeplaatje

6158BA025 KN

RE 272 PLUS, RE 282 PLUS

- 17 Houder voor spuitlans
- 18 Watertoevoer met waterfilter en slangaansluiting
- 19 Transporthandgreep
- 20 Houder voor spuitpistool
- 21 Slanghaspel
- 22 Slinger van de slanghaspel
- 23 Slanghaspelblokkering
- 24 Houder voor netkabel
- 25 Oliepeilglas
- 26 Draaiknop druk-, opbrengstregeling
- 27 Dop voor reinigingsmiddelreservoir/-tank
- 28 Reinigingsmiddelreservoir/-tank
- 29 Traplijst
- # Typeplaatje



6158BA025 KN

Technische gegevens

	RE 232	RE 232 ¹⁾	RE 232	RE 272 PLUS	RE 272 PLUS ⁴⁾	RE 282 PLUS
Netaansluitgegevens:	230 V 1~ 50 Hz	230 V 1~ 50 Hz	220 V 1~ 60 Hz	230 V 1~ 50 Hz	220 V 1~ 50 Hz	400 V 3~ 50 Hz
Vermogen:	3,3 kW	3 kW	3,1 kW	3 kW	3 kW	3,5 kW
Zekering (karakteristiek "C" of "K"):	16 A	13 A	15 A	16 A	16 A	10 A
Beveiligingsklasse:	I	I	I	I	I	I
Beveiligingstype:	IP X5	IP X5	IP X5	IP X5	IP X5	IP X5
Werkdruk:	14,5 MPa (145 bar)	12,5 MPa (125 bar)	13,5 MPa (135 bar)	15 MPa (150 bar)	15 MPa (150 bar)	16 MPa (160 bar)
Max. toelaatbare druk:	20 MPa (200 bar)	18 MPa (180 bar)	20 MPa (200 bar)	20 MPa (200 bar)	20 MPa (200 bar)	20 MPa (200 bar)
Max. watertoevoerdruk:	1 MPa (10 bar)	1 MPa (10 bar)	1 MPa (10 bar)	1 MPa (10 bar)	1 MPa (10 bar)	1 MPa (10 bar)
Max. waterdoorzet:	660 l/h	660 l/h	610 l/h	620 l/h	620 l/h	760 l/h
Waterdoorzet volgens EN 60335-2-79:	590 l/h	590 l/h	560 l/h	560 l/h	560 l/h	700 l/h
Max. aanzuighoogte:	1 m	1 m	1 m	1 m	1 m	1 m
Max. watertemperatuur bij aansluiting op waterleidingnet:	60 °C (> 40 °C max. 1h)	60 °C (> 40 °C max. 1h)	60 °C (> 40 °C max. 1h)	60 °C (> 40 °C max. 1h)	60 °C (> 40 °C max. 1h)	60 °C (> 40 °C max. 1h)
Max. watertemperatuur in de zuigstand:	40 °C	40 °C	40 °C	40 °C	40 °C	40 °C
Max. terugstootkracht:	24,6 N ²⁾	24,1 N ²⁾	21 N ²⁾ 22,3 N ³⁾	22,7 N ²⁾ 24,2 N ³⁾	22,7 N ²⁾	29,6 N ²⁾ 31,5 N ³⁾
Lengte ca.:	392 mm	392 mm	392 mm	392 mm	392 mm	392 mm
Breedte ca.:	390 mm	390 mm	390 mm	390 mm	390 mm	390 mm
Hoogte ca.:	1164 mm	1164 mm	1164 mm	1164 mm	1164 mm	1164 mm

	RE 232	RE 232 ¹⁾	RE 232	RE 272 PLUS	RE 272 PLUS ⁴⁾	RE 282 PLUS
Gewicht (met spuitinrichting en hogedrukslang):	ca. 36 kg	ca. 36 kg	ca. 37 kg	ca. 42 kg	ca. 42 kg	ca. 42 kg
Lengte hogedrukslang (gevlochten stalen mantel):	10 m, DN 06	10 m, DN 06	10 m, DN 06	15 m, DN 06	15 m, DN 06	15 m, DN 06
¹⁾ Groot-Brittannië						
²⁾ Vlakstraalsproeier						
³⁾ Rotorsproeier						
⁴⁾ Argentinië						

Geluids- en trillingswaarden

	RE 232	RE 272 PLUS	RE 272 PLUS ¹⁾	RE 282 PLUS
Geluiddrukniveau L_{pa} volgens ISO 3744 (op 1 m afstand)	75,7 dB(A)	72,4 dB(A)	76 dB(A)	73,4 dB(A)
Geluidvermogensniveau L_{wa} volgens ISO 3744	89,9 dB(A)	86,6 dB(A)	86,6 dB(A)	87,6 dB(A)
Trillingswaarde a_{nv} op de handgreep volgens ISO 5349	< 2,5 m/s ²	< 2,5 m/s ²	< 2,5 m/s ²	< 2,5 m/s ²
¹⁾ Argentinië				

Voor het geluiddrukniveau en het geluidvermogensniveau bedraagt de K-waarde volgens RL 2006/42/EG = 2,0 dB(A); voor de trillingswaarde bedraagt de K-waarde volgens RL 2006/42/EG = 2,0 m/s².

REACH

REACH staat voor een EG voorschrift voor de registratie, classificatie en vrijgave van chemicaliën.

Informatie met betrekking tot het voldoen aan het REACH voorschrift (EG) nr. 1907/2006 zie www.stihl.com/reach

Opheffen van storingen

Voor werkzaamheden aan de machine de steker uit de contactdoos trekken, de waterkraan dichtdraaien en de hendel van het spuitpistool ingeknepen houden tot de druk is afgebouwd.

Storing	Oorzaak	Remedie
Motor loopt bij het inschakelen niet aan (bromt bij het inschakelen)	Netspanning is te laag, resp. niet in orde	Elektrische aansluiting controleren Steker (kabelschoeftje), kabel en schakelaar controleren
	Verlengkabel met een verkeerde draaddoorsnede	Verlengkabel met een geschikte draaddoorsnede gebruiken, zie "Apparaat op het elektriciteitsnet aansluiten"
	Verlengkabel te lang	Apparaat zonder, of met een kortere verlengkabel aansluiten
	Netzekering is uitgeschakeld	Apparaat uitschakelen, hendel van het spuitpistool indrukken tot het water alleen nog uit de sproeierkop druppelt, de veiligheidspal indrukken, de netzekering inschakelen
	Hendel van het spuitpistool niet ingedrukt	De hendel van het spuitpistool bij het inschakelen indrukken
Motor schakelt continu uit en in	Hogedrukpomp of spuitinrichting lekt	Apparaat door een geautoriseerde dealer ¹⁾ laten repareren
Motor draait niet	Apparaat wordt door oververhitting van de motor uitgeschakeld	Controleren of de voedingsspanning en de voorgeschreven spanning met elkaar corresponderen, de motor minimaal 5 minuten laten afkoelen
Slechte, ondefinieerbare, onzuivere straal	Sproeier vervuild	Sproeier reinigen, zie "Onderhoud"

Voor werkzaamheden aan de machine de steker uit de contactdoos trekken, de waterkraan dichtdraaien en de hendel van het spuitpistool ingeknepen houden tot de druk is afgebouwd.

Storing	Oorzaak	Remedie
Drukschommelingen, resp. teruglopende druk	Te weinig water	De waterkraan geheel opendraaien De toegestane aanzuighoogte aanhouden (alleen bij zuigstand)
	Hogedruksproeier in sproeierkop vervuild	Hogedruksproeier reinigen, zie "Onderhoud"
	Watertoevoerzeef in de pompingang verstopt	Watertoevoerzeef reinigen, zie "Onderhoud"
	Waterfilter bij de pompingang vervuild	Waterfilter reinigen, zie "Onderhoud"
	Hogedrukpomp lekt, kleppen defect	Apparaat door een geautoriseerde dealer ¹⁾ laten repareren
	Sproeier verstopt	Sproeier schoonmaken
Reinigingsmiddel wordt niet aangezogen	Reinigingsmiddelreservoir/-tank leeg	Reinigingsmiddelreservoir/-tank vullen
	Zuigmond voor reinigingsmiddel verstopt	Verstopping opheffen
	Injector versleten	Apparaat door een geautoriseerde dealer ¹⁾ laten repareren
¹⁾ STIHL adviseert de STIHL dealer		

Reparatierichtlijnen

Door de gebruiker van dit apparaat mogen alleen die onderhouds- en reinigingswerkzaamheden worden uitgevoerd die in deze handleiding staan beschreven. Verdergaande reparaties mogen alleen door geautoriseerde dealers worden uitgevoerd.

STIHL adviseert onderhouds- en reparatiewerkzaamheden alleen door de STIHL dealer te laten uitvoeren. De STIHL dealers worden regelmatig geschoold en hebben de beschikking over Technische informatie.

Bij reparatiewerkzaamheden alleen onderdelen inbouwen die door STIHL voor dit apparaat zijn vrijgegeven of technisch gelijkwaardige onderdelen. Alleen hoogwaardige onderdelen monteren. Als dit wordt nagelaten is er kans op ongelukken of schade aan de apparaat.

STIHL adviseert originele STIHL onderdelen te monteren.

Originele STIHL onderdelen zijn te herkennen aan het STIHL onderdeelnummer, aan het logo **STIHL**[®], indien aanwezig, aan het STIHL onderdeellogo  (op kleine onderdelen kan dit logo ook als enig teken voorkomen.).

Milieuverantwoord afvoeren



De hogedrukreiniger, het toebehoren en de verpakking inleveren voor recycling.



De hogedrukreiniger, toebehoren en verpakking niet afvoeren als huisvuil.



Informatie betreffende het milieuvriendelijk verwerken/afvoeren is verkrijgbaar bij de STIHL dealer.

- Hogedrukreiniger, toebehoren en verpakking volgens voorschrift en milieuvriendelijk afvoeren.

EU-conformiteitsverklaring

ANDREAS STIHL AG & Co. KG
Badstr. 115
D-71336 Waiblingen

Duitsland

verklaart als enige verantwoordelijke, dat

Constructie:	Hogedrukreiniger
Fabrieksmerk:	STIHL
Type:	RE 232
Serie-identificatie:	4788
Type:	RE 272 PLUS
Serie-identificatie	4788
Type:	RE 282 PLUS
Serie-identificatie	4788

voldoen aan de betreffende bepalingen van de richtlijnen 2011/65/EU, 2006/42/EG, 2014/30/EU en 2000/14/EG en in overeenstemming met de ten tijde van de productiedatum geldende versies van de volgende normen zijn ontwikkeld en geproduceerd:

EN ISO 12100-1, EN ISO 12100-2, EN 55014-1, EN 55014-2, EN 60335-1, EN 60335-2-79, EN 61000-3-2, EN 61000-3-11, EN 50581

Voor het bepalen van het gemeten en het gegarandeerde geluidvermogensniveau werd gehandeld volgens de richtlijn 2000/14/EG, bijlage V.

Gemeten geluidvermogensniveau

RE 232 89,9 dB(A)

RE 272 PLUS 86,6 dB(A)

RE 282 PLUS 87,6 dB(A)

Gegarandeerd geluidvermogensniveau

RE 232 91 dB(A)

RE 272 PLUS 89 dB(A)

RE 282 PLUS 90 dB(A)

Bewaren van technische documentatie:

ANDREAS STIHL AG & Co. KG

Productgoedkeuring

Het productiejaar en het productieland van het apparaat staan op het CE-typeplaatje van het apparaat vermeld.

Waiblingen, 01-03-2017

ANDREAS STIHL AG & Co. KG

Bij volmacht



Thomas Elsner

Hoofd productmanagement en services

