

STIHL[®]

STIHL RE 110, 120

Handleiding
Notice d'emploi
Gebrauchsanleitung



Inhoudsopgave

1	Voorwoord	2	7.5	Spuitlans aanbrengen en verwijderen	19
2	Informatie met betrekking tot deze handleiding	2	7.6	Sproeier aanbrengen en verwijderen	20
2.1	Geldende documenten	2	8	Op een waterbron aansluiten	20
2.2	Aanduiding van de waarschuwingen in de tekst	3	8.1	Waterfilter aansluiten	20
2.3	Symbolen in de tekst	3	8.2	Hogedrukreiniger op het waterleidingnet aansluiten	21
3	Overzicht	3	8.3	Hogedrukreiniger op een andere waterbron aansluiten	21
3.1	Hogedrukreiniger	3	9	Hogedrukreiniger elektrisch aansluiten	22
3.2	Spuitinrichting	4	9.1	Hogedrukreiniger elektrisch aansluiten	22
3.3	Pictogrammen	5	10	Hogedrukreiniger in- en uitschakelen	23
4	Veiligheidsinstructies	5	10.1	Hogedrukreiniger inschakelen	23
4.1	Waarschuwingssymbolen	5	10.2	Hogedrukreiniger uitschakelen	23
4.2	Gebruik conform de voorschriften	6	11	Met de hogedrukreiniger werken	24
4.3	Eisen aan de gebruiker	6	11.1	Spuitpistool vasthouden en hanteren	24
4.4	Kleding en uitrusting	7	11.2	De hendel van het spuitpistool indrukken en vergrendelen	24
4.5	Werkgebied en -omgeving	7	11.3	Reinigen	25
4.6	Veilige staat	8	11.4	Met reinigingsmiddelen werken	25
4.7	Werken	8	12	Na de werkzaamheden	27
4.8	Reinigingsmiddel	11	12.1	Na de werkzaamheden	27
4.9	Water aansluiten	11	12.2	De hogedrukreiniger beschermen met een antivriesmiddel	28
4.10	Elektriciteit aansluiten	12	13	Vervoeren	28
4.11	Vervoeren	13	13.1	Hogedrukreiniger vervoeren	28
4.12	Opslaan	14	14	Opslaan	29
4.13	Reinigen, onderhouden en repareren	14	14.1	Hogedrukreiniger opslaan	29
5	Veiligheidsinstructies – toebehoren	15	15	Reinigen	29
5.1	Spuitlansverlengstuk, terrasreiniger, rioolreinigingssset, gebogen spuitlans en haakse sproeier	15	15.1	Hogedrukreiniger en toebehoren reinigen	29
6	Hogedrukreiniger gebruiksklaar maken	16	15.2	Sproeier en spuitlans reinigen	29
6.1	Hogedrukreiniger gebruiksklaar maken	16	15.3	Watertoevoerzeef schoonmaken	30
7	Hogedrukreiniger samenstellen	16	15.4	Waterfilter reinigen	30
7.1	Hogedrukreiniger samenbouwen	16	16	Onderhoud	30
7.2	Greep uittrekken en inschuiven	17	16.1	Onderhoudsintervallen	30
7.3	Hogedrukslang aanbrengen en verwijderen	18			
7.4	Spuitpistool aanbrengen en verwijderen	18			

STIHL®

Op deze handleiding rust auteursrecht. Alle rechten blijven voorbehouden, vooral het recht op verspreiding, vertaling en verwerking met elektronische systemen.

17 Repareren	30
17.1 Hogedrukreiniger repareren	30
18 Storingen opheffen	31
18.1 Storingen aan de hogedrukreiniger opheffen	31
18.2 Afdichtingen invetten	33
19 Technische gegevens	33
19.1 Hogedrukreiniger STIHL RE 110	33
19.2 Hogedrukreiniger STIHL RE 120	34
19.3 Verlengkabels	35
19.4 Geluids- en trillingswaarden RE 110	35
19.5 Geluids- en trillingswaarden RE 120	35
19.6 REACH	35
20 Onderdelen en toebehoren	36
20.1 Onderdelen en toebehoren	36
21 Milieuverantwoord afvoeren	36
21.1 Hogedrukreiniger verschroten	36
22 EU-conformiteitsverklaring	36
22.1 Hogedrukreiniger STIHL RE 110, 120	36

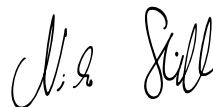
1 Voorwoord

Geachte cliënt(e),

Wij zijn blij dat u hebt gekozen voor STIHL. Wij ontwikkelen en produceren onze producten in topkwaliteit in overeenstemming met de behoeften van onze klanten. Zo ontstaan producten met een hoge betrouwbaarheid, ook bij extreme belasting.

STIHL staat ook voor service met topkwaliteit. Onze dealers staan garant voor deskundig advies en instructie alsmede een uitgebreide technische begeleiding.

Wij danken u voor uw vertrouwen in ons en wensen u veel plezier met uw STIHL product.



Dr. Nikolas Stihl

BELANGRIJK! VOOR GEBRUIK GOED DOORLEZEN EN BEWAREN.

2 Informatie met betrekking tot deze handleiding

2.1 Geldende documenten

De lokale veiligheidsvoorschriften moeten worden aangehouden.

- ▶ Naast deze handleiding de volgende documenten lezen, begrijpen en bewaren:
 - handleiding en verpakking van het gebruikte toebehoren
 - handleiding en verpakking van het gebruikte reinigingsmiddel

2.2 Aanduiding van de waarschuwingen in de tekst



WAARSCHUWING

De aanwijzing duidt op gevaren die kunnen leiden tot ernstig letsel of zelfs tot de dood.


- De genoemde maatregelen kunnen ernstig letsel of de dood voorkomen.

LET OP

De aanwijzing duidt op gevaren die kunnen leiden tot materiële schade.

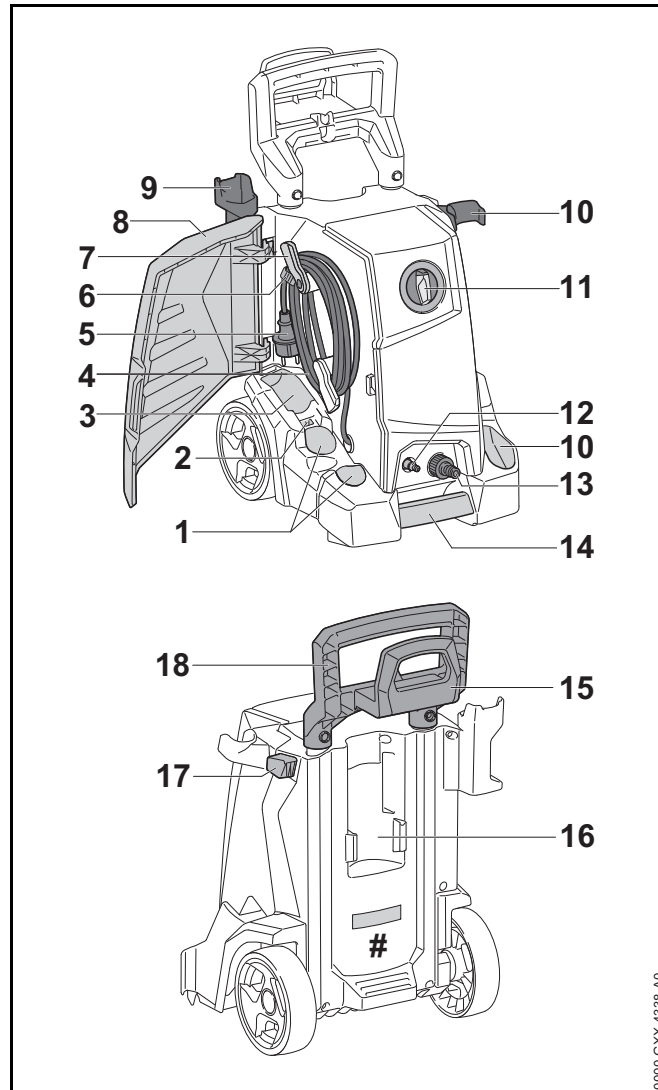
- De genoemde maatregelen kunnen materiële schade voorkomen.

2.3 Symbolen in de tekst

-  Dit symbool verwijst naar een hoofdstuk in deze handleiding.

3 Overzicht

3.1 Hogedrukreiniger



D000-GXX-4338-A0

1 Vakken

De vakken dienen voor het opbergen van de meegeleverde sproeiers.

2 Houder

De houder dient voor het opbergen van de reinigungsnaald.

3 Vak

Het vak dient voor het opbergen van andere sproeiers uit accessoires voor de hogedrukreiniger.

4 Aansluitkabel

De aansluitkabel verbindt de hogedrukreiniger met de netstekker.

5 Netstekker

De netstekker verbindt de aansluitkabel met een contactdoos.

6 Klem

De klem houdt de netstekker aan de opgewikkelde aansluitkabel.

7 Houder

De houder dient voor het afnemen en opbergen van de aansluitkabel en is draaibaar.

8 Klep

De klep dekt de sproeiers, de aansluitkabel en de reinigungsnaald af.

9 Houder

De houder dient voor het opbergen van het spuitpistool.

10 Houder

De houder dient voor het opbergen van de spuitinrichting.

11 Draaischakelaar

De draaischakelaar dient voor het in- en uitschakelen van de hogedrukreiniger.

12 Nippel

De nippel dient voor het aansluiten van de hogedrukslang.

13 Nippel

De nippel dient voor het aansluiten van de waterslang.

14 Transporthandgreep

De transportgreep dient voor het dragen van de hogedrukreiniger.

15 Houder

De houder dient voor het opbergen van de hogedrukslang.

16 Houder

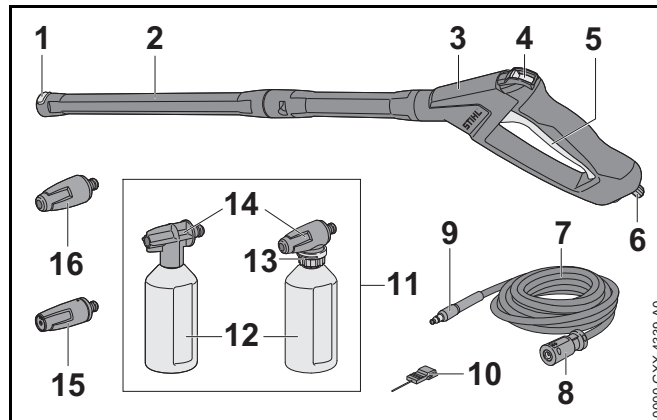
De houder dient voor het opbergen van de sproeisets.

17 Arrêteerknop

De arrêteerknop blokkeert de verstelling van de greep.

18 Handgreep

De greep dient voor het dragen en bewegen van de hogedrukreiniger.

Typeplaatje met machinenummer**3.2 Spuitinrichting****1 Vergrendeling**

De vergrendeling houdt de blaasmond in de spuitlans.

2 Spuitlans

De spuitlans verbindt het spuitpistool met de blaasmond.

3 Smitpistool

Het spuitpistool dient voor het vasthouden en hanteren van de spuitinrichting.

4 Arrêteerhendel

De arrêteerhendel deblokkeert de hendel.

5 Hendel

De hendel opent en sluit het ventiel in het spuitpistool. De hendel start en stopt de waterstraal.

6 Blokkeerhendel

De blokkeerhendel borgt de nippel in het spuitpistool.

7 Hogedrukslang

De hogedrukslang leidt het water van de hogedrukpomp naar het spuitpistool.

8 Koppeling

De koppeling verbindt de hogedrukslang met de hogedrukpomp.

9 Nippel

De nippel verbindt de hogedrukslang met het spuitpistool.

10 Reinigungsnaald

De reinigungsnaald dient voor het reinigen van de blaasmonds.

11 Sproeisat

De sproeisat dient voor het reinigen met reinigungsmiddelen.

12 Fles

De fles bevat het reinigungsmiddel.

13 Verstelling (alleen RE 120)

De verstelling doseert het reinigungsmiddel.

14 Sproeiermondstuk

Het sproeiermondstuk vermengt het reinigungsmiddel met het water.

15 Vlakstraalsproeier

De vlakstraalsproeier produceert een vlakke waterstraal.

16 Rotorsproeier

De rotorsproeier produceert een harde, roterende waterstraal.

3.3 Pictogrammen

De pictogrammen kunnen aanwezig zijn op de hogedrukreiniger, de spuitinrichting en de sproeisat en hebben de volgende betekenis:



De arrêteerhendel geeft in deze stand de hendel vrij.



De arrêteerhendel blokkeert in deze stand de hendel.



Sproeisat voor het transport aftappen of zo borgen dat deze niet kan kantelen en niet kan verschuiven.



Het product niet met het huisvuil afvoeren.



Gegarandeerd geluidvermogensniveau volgens de richtlijn 2000/14/EG in dB(A) om de geluidsemissie van producten vergelijkbaar te maken.



Deze symbolen kenmerken de originele STIHL onderdelen en het originele STIHL toebehoren.

4 Veiligheidsinstructies**4.1 Waarschuwingssymbolen**

De waarschuwingssymbolen op de hogedrukreiniger hebben de volgende betekenis:



Op de veiligheidsinstructies en de maatregelen hiervoor letten.



De handleiding lezen, begrijpen en bewaren.



Veiligheidsbril dragen.



De waterstraal niet op personen en dieren richten.



De waterstraal niet op elektrische installaties, elektrische aansluitingen, contactdozen en stroom geleidende kabels richten.



De waterstraal niet op elektrische apparaten en de hogedrukreiniger zelf richten.



Als de aansluitkabel of de verlengkabel is beschadigd: de netstekker uit de contactdoos trekken.



De hogedrukreiniger niet direct op het drinkwaterleidingnet aansluiten.



De hogedrukreiniger tijdens werkonderbrekingen, het vervoer, de opslag, onderhouds- of reparatiewerkzaamheden uitschakelen.



De hogedrukreiniger niet bij temperaturen beneden de 0 °C gebruiken, vervoeren en opslaan.

4.2 Gebruik conform de voorschriften

De hogedrukreiniger STIHL RE 110 of RE 120 dient voor het reinigen van bijvoorbeeld voertuigen, aanhangers, terrassen, wegen en gevels.

De hogedrukreiniger is niet geschikt voor commercieel gebruik.

De hogedrukreiniger mag niet worden gebruikt bij regen.

⚠ WAARSCHUWING

- Als de hogedrukreiniger niet volgens voorschrift wordt gebruikt kunnen situaties ontstaan waarbij het gevaar voor ernstig of dodelijk letsel aanwezig is, bovendien kan er materiële schade ontstaan.
 - ▶ Hogedrukreiniger zo gebruiken als in deze handleiding staat beschreven.

De hogedrukreiniger STIHL RE 110 of RE 120 mag niet voor de volgende toepassingen worden gebruikt:

- Reinigen van asbestcement en soortgelijke oppervlakken
- Reinigen van oppervlakken die geschilderd of gelakt zijn met loodhoudende verfsoorten
- Reinigen van oppervlakken die in contact komen met levensmiddelen
- Reiniging van de hogedrukreiniger zelf

4.3 Eisen aan de gebruiker

⚠ WAARSCHUWING

- Gebruikers die niet zijn geïnstrueerd kunnen de gevaren van de hogedrukreiniger niet herkennen of niet inschatten. De gebruiker of andere personen kunnen ernstig of zelfs dodelijk letsel oplopen.



- ▶ De handleiding lezen, begrijpen en bewaren.

- ▶ Als de hogedrukreiniger aan een andere persoon wordt overhandigd: de handleiding meegeven.

- ▶ Controleren of de gebruiker aan de volgende eisen voldoet:
 - De gebruiker is uitgerust.
 - De gebruiker is lichamelijk, sensorisch en geestelijk in staat, de hogedrukreiniger te gebruiken en hiermee te werken.
 - De gebruiker is meerderjarig.
 - De gebruiker is geïnstrueerd door een STIHL dealer of een hiertoe vakkundig persoon, voordat deze voor de eerste keer de hogedrukreiniger in gebruik neemt.
 - De gebruiker verkeert niet onder invloed van alcohol, medicamenten of drugs.
- ▶ Als één en ander niet duidelijk is: verzoeken wij u contact op te nemen met een STIHL dealer.

4.4 Kleding en uitrusting

▲ WAARSCHUWING

- Tijdens de werkzaamheden kunnen voorwerpen met een hoge snelheid naar boven worden geslingerd. De gebruiker kan letsel oplopen.



- ▶ Een nauwsluitende veiligheidsbril dragen. Geschikte veiligheidsbrillen zijn aan de hand van de norm EN 166 of de nationale voorschriften getest en met de betreffende codering te koop.
- ▶ Een strak bovendeel met lange mouwen en een lange broek dragen.

- Tijdens de werkzaamheden kunnen zich aerosolen (fijne waterdruppels) vormen. Ingeademde aerosolen kunnen schadelijk zijn voor de gezondheid en allergische reacties veroorzaken.
 - ▶ Een risicobeoordeling uitvoeren, afhankelijk van het te reinigen oppervlak en de omgeving hiervan.
 - ▶ Als uit de risicobeoordeling blijkt dat er zich aerosolen vormen: een dampmasker van de beschermingsklasse FFP2 of een vergelijkbare beschermingsklasse dragen.
- Als de gebruiker geen hiertoe geschikt schoeisel draagt, kan hij uitglijden. De gebruiker kan letsel oplopen.
 - ▶ Stevig, dicht schoeisel met stoeve zool dragen.

4.5 Werkgebied en -omgeving

▲ WAARSCHUWING

- Onbevoegde personen, kinderen en dieren kunnen de gevaren van de hogedrukreiniger en de opgeworpen voorwerpen niet herkennen en de gevaren hiervan niet inschatten. Onbevoegde personen, kinderen en dieren kunnen ernstig letsel oplopen en er kan materiële schade ontstaan.
 - ▶ Buitenstaanders, kinderen en huisdieren op afstand houden van het werkgebied.
 - ▶ Hogedrukreiniger niet zonder toezicht laten.
 - ▶ Zorg ervoor dat kinderen niet met de hogedrukreiniger kunnen spelen.
- Als er in de regen of in een vochtige omgeving wordt gewerkt, kan dit leiden tot een elektrische stroomstoot. De gebruiker kan ernstig of zelfs dodelijk letsel oplopen en de hogedrukreiniger kan worden beschadigd.
 - ▶ Niet in de regen werken.
 - ▶ Hogedrukreiniger dusdanig op stellen dat hij niet door vallende waterspetters nat wordt.
 - ▶ Hogedrukreiniger buiten het vochtige werkgebied plaatsen.

- Elektrische componenten van de hogedrukreiniger kunnen vonken veroorzaken. Vonken kunnen in licht ontvlambare of een explosieve omgeving brand en explosies veroorzaken. Personen kunnen zwaar letsel oplopen of worden gedood en er kan materiële schade ontstaan.
 - ▶ Niet werken in een licht ontvlambare en niet in een explosieve omgeving.

4.6 Veilige staat

De hogedrukreiniger verkeert in de veilige staat als aan de volgende voorwaarden is voldaan:

- De hogedrukreiniger is onbeschadigd.
- De hogedrukslang, de koppelingen en de spuitinrichting zijn onbeschadigd.
- De hogedrukslang, de koppelingen en de spuitinrichting zijn correct aangebracht.
- De aansluitkabel, de verlengkabel en de netstekker zijn onbeschadigd.
- De hogedrukreiniger is schoon en droog.
- De spuitinrichting is schoon.
- De bedieningselementen functioneren en er zijn geen wijzigingen aan aangebracht.
- Alleen origineel STIHL toebehoren voor deze hogedrukreiniger is aangebracht.
- Het toebehoren is correct aangebracht.

WAARSCHUWING

- In een niet-veilige staat kunnen de componenten niet meer correct functioneren en kunnen de veiligheidsinrichtingen worden uitgeschakeld. Personen kunnen ernstig of zelfs dodelijk letsel oplopen.
 - ▶ Met een onbeschadigde hogedrukreiniger werken.
 - ▶ Alleen werken met een onbeschadigde hogedrukslang, onbeschadigde koppelingen en een onbeschadigde spuitinrichting.

- ▶ De hogedrukslang, koppelingen en spuitinrichting zo aanbrengen als in deze handleiding staat beschreven.
- ▶ Met een onbeschadigde aansluitkabel, verlengkabel en een onbeschadigde netstekker werken.
- ▶ Als de hogedrukreiniger vuil of nat is: de hogedrukreiniger reinigen en laten drogen.
- ▶ Als de spuitinrichting is vervuild: de spuitinrichting reinigen.
- ▶ Aan de hogedrukreiniger geen wijzigingen aanbrengen.
- ▶ Als de bedieningselementen niet functioneren: niet met de hogedrukreiniger werken.
- ▶ Alleen origineel STIHL toebehoren voor deze hogedrukreiniger aanbrengen.
- ▶ Toebehoren zo aanbrengen als in deze handleiding of in de handleiding van het toebehoren staat beschreven.
- ▶ Geen voorwerpen in de openingen van de hogedrukreiniger steken.
- ▶ Als één en ander niet duidelijk is: verzoeken wij u contact op te nemen met een STIHL dealer.

4.7 Werken

WAARSCHUWING

- De gebruiker kan in bepaalde situaties niet meer geconcentreerd werken. De gebruiker kan struikelen, vallen en ernstig letsel oplopen.
 - ▶ Rustig en met overleg werken.
 - ▶ Als de lichtomstandigheden en het zicht slecht zijn: niet met de hogedrukreiniger werken.
 - ▶ De hogedrukreiniger alleen bedienen.
 - ▶ Op obstakels letten.
 - ▶ Staand op de grond werken en het evenwicht behouden. Als in de hoogte moet worden gewerkt: een hoogwerker of een veilige steiger gebruiken.
 - ▶ Als er vermoeidheidsverschijnselen optreden: een werkpauze inlassen.

- Als de werking van de hogedrukreiniger zich tijdens de werkzaamheden wijzigt of deze zich ongewoon gedraagt, kan de hogedrukreiniger in een onveilige staat verkeren. Personen kunnen ernstig letsel oplopen en er kan materiële schade ontstaan.
 - ▶ Werkzaamheden beëindigen, de netstekker uit de contactdoos trekken en contact opnemen met een STIHL dealer.
 - ▶ De hogedrukreiniger staand gebruiken.
 - ▶ De hogedrukreiniger niet afdekken om voor voldoende circulatie van koellucht te zorgen.
- Als de hendel van het spuitpistool wordt losgelaten, schakelt de hogedrukpomp automatisch uit en stroomt er geen water meer uit de sproeier. De hogedrukreiniger staat in de stand-bystand en blijft verder ingeschakeld. Als de hendel van het spuitpistool wordt ingedrukt, schakelt de hogedrukpomp weer automatisch in en stroomt er water uit de sproeier. Personen kunnen ernstig letsel oplopen en er kan materiële schade ontstaan.
 - ▶ Als er niet wordt gewerkt: de hendel van het spuitpistool vergrendelen.



- ▶ Hogedrukreiniger uitschakelen.

- ▶ De netstekker van de hogedrukreiniger uit de contactdoos trekken.

- Water kan bij temperaturen beneden de 0 °C vastvriezen op het te reinigen oppervlak en op de componenten van de hogedrukreiniger. De gebruiker kan uitglijden, vallen en ernstig letsel oplopen. Het gevolg kan materiële schade zijn.
 - ▶ De hogedrukreiniger niet gebruiken bij temperaturen beneden 0 °C.
- Als aan de hogedrukslang, de waterslang of de aansluitkabel wordt getrokken, kan de hogedrukreiniger bewegen en omvallen. Het gevolg kan materiële schade zijn.
 - ▶ Niet aan de hogedrukslang, waterslang of de aansluitkabel trekken.
- Als de hogedrukreiniger op een scheef, oneffen of onverharde ondergrond staat kan deze bewegen en omvallen. Het gevolg kan materiële schade zijn.
 - ▶ De hogedrukreiniger op een horizontaal en verhard oppervlak opstellen.
- Als er in de hoogte wordt gewerkt, kan de hogedrukreiniger of de spuitinrichting naar beneden vallen. Personen kunnen ernstig letsel oplopen en er kan materiële schade ontstaan.
 - ▶ Een hoogwerker of een veilige steiger gebruiken.
 - ▶ De hogedrukreiniger niet op een hoogwerker of steiger plaatsen.
 - ▶ Als de reikwijdte van de hogedrukslang niet voldoende is: de hogedrukslang verlengen met een hogedrukslangverlengstuk.
 - ▶ De spuitinrichting borgen zodat deze niet kan vallen.

- De waterstraal kan asbestvezels losmaken uit het oppervlak. Asbestvezels kunnen zich na het drogen in de lucht verdelen en worden ingeademd. Ingeademde asbestvezels zijn schadelijk voor de gezondheid.
 - ▶ Asbesthoudende oppervlakken niet reinigen.
- De waterstraal kan olie op voertuigen of machines wegsprengen. Het olie bevattende water kan terechtkomen in de grond, in een waterloop of in de riolering. Het milieu wordt hierdoor in gevaar gebracht.
 - ▶ Voertuigen of machines alleen op plaatsen met een olieafscheider in de waterafvoer reinigen.
- De waterstraal kan samen met loodhoudende verven, loodhoudende aerosolen en loodhoudend water vormen. Loodhoudende aerosolen en loodhoudend water kunnen terechtkomen in de grond, in een waterloop of in de riolering. Ingeademde aerosolen kunnen schadelijk zijn voor de gezondheid en allergische reacties veroorzaken. Het milieu wordt hierdoor in gevaar gebracht.
 - ▶ Oppervlakken die zijn geverfd of gespoten met loodhoudende verf, niet reinigen.
- De waterstraal kan kwetsbare oppervlakken beschadigen. Het gevolg kan materiële schade zijn.
 - ▶ Kwetsbare oppervlakken niet reinigen met behulp van de rotorsproeier.
 - ▶ Kwetsbare oppervlakken van rubber, stof, hout en dergelijke materialen met een lagere werkdruk en vanaf een grotere spuitafstand reinigen.
- Als de rotorsproeier tijdens de werkzaamheden in vervuild water wordt gedompeld en wordt gebruikt, kan de rotorsproeier worden beschadigd.
 - ▶ De rotorsproeier niet gebruiken met vervuild water.
 - ▶ Als een tank wordt gereinigd: de tank legen en het water tijdens de reinigingswerkzaamheden laten wegstromen.
- Aangezogen licht brandbare en explosieve vloeistoffen kunnen branden en explosies veroorzaken. Personen kunnen ernstig letsel oplopen of worden gedood en er kan materiële schade ontstaan.
 - ▶ Licht brandbare of explosieve vloeistoffen niet opzuigen of verspuiten.
- Aangezogen, prikkelende, bijtende en giftige vloeistoffen kunnen de gezondheid in gevaar brengen en componenten van de hogedrukreiniger beschadigen. Personen kunnen ernstig letsel oplopen of worden gedood en er kan materiële schade ontstaan.
 - ▶ Prikkelende, bijtende of giftige vloeistoffen niet opzuigen of verspuiten.
- De sterke waterstraal kan personen en dieren ernstig verwonden en er kan materiële schade ontstaan.
 - ▶ De waterstraal niet op personen en dieren richten.
- ▶ De waterstraal niet op slecht zichtbare plekken richten.
- ▶ Kleding niet schoonsprengen terwijl deze wordt gedragen.
- ▶ Schoenen niet schoonsprengen terwijl deze worden gedragen.
- Als elektrische installaties, elektrische aansluitingen, contactdozen en stroom geleidende kabels in contact komen met water, kan dit leiden tot een elektrische schok. Personen kunnen ernstig letsel oplopen of worden gedood en er kan materiële schade ontstaan.
 - ▶ De waterstraal niet op elektrische installaties, elektrische aansluitingen, contactdozen en stroom geleidende kabels richten.
- ▶ De waterstraal niet richten op de aansluitkabel of de verlengkabel.
- Als elektrische apparaten of de hogedrukreiniger in contact komen met water, kan dit leiden tot een elektrische schok. De gebruiker kan ernstig letsel oplopen of worden gedood en er kan materiële schade ontstaan.





- ▶ De waterstraal niet richten op elektrische apparaten of op de hogedrukreiniger.
- ▶ Elektrische apparaten en de hogedrukreiniger weghouden van de te reinigen oppervlakken.
- Een verkeerd neergelegde hogedrukslang kan worden beschadigd. Door de beschadiging kan het water met hoge druk ongecontroleerd naar buiten ontsnappen. Personen kunnen ernstig letsel oplopen en er kan materiële schade ontstaan.
 - ▶ De waterstraal niet richten op de hogedrukslang.
 - ▶ De hogedrukslang zo neerleggen dat deze niet op trek wordt belast of in elkaar is gewikkeld.
 - ▶ De hogedrukslang zo neerleggen dat deze niet beschadigd raakt, wordt geknikt of platgedrukt of scheurt.
 - ▶ De hogedrukslang beschermen tegen hitte, olie en chemicaliën.
- Een verkeerd neergelegde waterslang kan worden beschadigd en personen kunnen hierover struikelen. Personen kunnen letsel oplopen en de waterslang kan worden beschadigd.
 - ▶ De waterstraal niet richten op de waterslang.
 - ▶ De waterslang zo neerleggen en kenmerken, dat er geen personen over kunnen struikelen.
 - ▶ De waterslang zo neerleggen dat deze niet op trek wordt belast of in elkaar is gewikkeld.
 - ▶ De waterslang zo neerleggen dat deze niet beschadigd raakt, wordt geknikt of platgedrukt of scheurt.
 - ▶ De waterslang beschermen tegen hitte, olie en chemicaliën.

- De sterke waterstraal veroorzaakt een reactiekracht. Door de optredende reactiekrachten kan de gebruiker de controle over de spuitinrichting verliezen. De gebruiker kan ernstig letsel oplopen en er kan materiële schade ontstaan.
 - ▶ Het spuitpistool met beide handen vasthouden.
 - ▶ Zo werken als in deze handleiding staat beschreven.

4.8 Reinigingsmiddel

⚠ WAARSCHUWING

- Als reinigingsmiddel in contact komt met de huid of de ogen, kunnen de huid of de ogen geïrriteerd raken.
 - ▶ Op de gebruikshandleiding van het reinigingsmiddel letten.
 - ▶ Contact met reinigingsmiddelen vermijden.
 - ▶ Indien er vloeistof in contact is gekomen met de huid: de betreffende plek met ruim water en zeep wassen.
 - ▶ Indien er vloeistof in contact is gekomen met de ogen: de ogen minimaal 15 minuten rijkelijk met water spoelen en contact opnemen met een arts.
- Verkeerde reinigingsmiddelen kunnen de hogedrukreiniger of de oppervlakken van het te reinigen object aantasten en schadelijk zijn voor het milieu.
 - ▶ Reinigingsmiddelen gebruiken die zijn vrijgegeven voor het gebruik met een hogedrukreiniger.
 - ▶ Op de gebruikshandleiding van het reinigingsmiddel letten.
 - ▶ Als één en ander niet duidelijk is: verzoeken wij u contact op te nemen met een STIHL dealer.

4.9 Water aansluiten

⚠ WAARSCHUWING

- Als de hendel van het spuitpistool wordt losgelaten ontstaat er in de waterslang een terugstoot. Door een terugstoot kan vervuild water terug worden gedrukt in het drinkwaterleidingnet. Het drinkwater kan worden verontreinigd.



- ▶ De hogedrukreiniger niet direct op het drinkwaterleidingnet aansluiten.

- ▶ De hogedrukreiniger samen met een terugstroombeveiliging die voldoet aan de voorschriften aansluiten op het drinkwaterleidingnet. Als er drinkwater door de terugstroomblokkering is gestroomd wordt dit niet meer als drinkwater beschouwd.
- Vervuild of zandhoudend water kan componenten van de hogedrukreiniger beschadigen.
 - ▶ Schoon water gebruiken.
 - ▶ Als er vervuild of zandhoudend water wordt gebruikt: de hogedrukreiniger in combinatie met een waterfilter gebruiken.
- Als de hogedrukreiniger te weinig water krijgt toegevoerd, kunnen componenten van de hogedrukreiniger worden beschadigd.
 - ▶ De waterkraan helemaal opendraaien.
 - ▶ Controleren dat de hogedrukreiniger van voldoende water wordt voorzien, 19.

4.10 Elektriciteit aansluiten

Contact met stroom geleidende componenten kan ontstaan door de volgende oorzaken:

- De aansluitkabel of de verlengkabel is beschadigd.
- De netstekker van de aansluitkabel of de verlengkabel is beschadigd.
- De contactdoos is niet correct geïnstalleerd.

⚠ GEVAAR

- Contact met stroom geleidende componenten kan leiden tot een stroomschok. De gebruiker kan ernstig of dodelijk letsel oplopen.
 - ▶ Controleer dat de aansluitkabel, de verlengkabel en de netstekker hiervan niet zijn beschadigd.



Als de aansluitkabel of de verlengkabel beschadigd is:

- ▶ beschadigde plaats niet aanraken.
- ▶ De netstekker uit de contactdoos trekken.
- ▶ Aansluitkabel, verlengkabel en de netstekkers ervan met droge handen beetpakken.
- ▶ Netstekker van de aansluitkabel of de verlengkabel in een correct geïnstalleerde en beveiligde contactdoos met randaarde steken.
- ▶ Hogedrukreiniger via een aardlekschakelaar (30 mA, 30 ms) aansluiten.
- Een beschadigde of niet geschikte verlengkabel kan leiden tot een elektrische schok. Personen kunnen ernstig of zelfs dodelijk letsel oplopen.
 - ▶ Een verlengkabel met de juiste kabeldoorsnede gebruiken, 19.3.
 - ▶ Een spatwaterdichte en voor buitengebruik goedgekeurde verlengkabel gebruiken.
 - ▶ Een verlengkabel gebruiken die dezelfde eigenschappen bezit als de aansluitkabel van de hogedrukreiniger, 19.3.

⚠ WAARSCHUWING

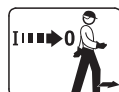
- Tijdens de werkzaamheden kan een verkeerde netspanning of een verkeerde netfrequentie leiden tot een overspanning in de hogedrukreiniger. De hogedrukreiniger kan beschadigd worden.
 - ▶ Controleren of de netspanning en de netfrequentie van het lichtnet corresponderen met de gegevens op het typeplaatje van de hogedrukreiniger.
- Als er meerdere elektrische apparaten op één contactdoos zijn aangesloten, kunnen de elektrische componenten tijdens de werkzaamheden worden overbelast. De elektrische componenten kunnen warm worden en in brand raken. Personen kunnen zwaar letsel oplopen of worden gedood en er kan materiële schade ontstaan.
 - ▶ Hogedrukreiniger afzonderlijk op een contactdoos aansluiten.
 - ▶ Hogedrukreiniger niet op een tafelcontactdoos of verdeeldoos aansluiten.
- Een verkeerd neergelegde aansluitkabel en verlengkabel kunnen beschadigd raken en personen kunnen hierover struikelen. Personen kunnen letsel oplopen en de aansluitkabel of verlengkabel kan worden beschadigd.
 - ▶ De aansluitkabel en verlengkabel zo neerleggen, dat deze door de waterstraal niet kunnen worden geraakt.
 - ▶ De aansluitkabel en verlengkabel zo neerleggen en kenmerken, dat personen niet kunnen struikelen.
 - ▶ De aansluitkabel en verlengkabel zo neerleggen, dat deze niet gespannen zijn of verwikkeld kunnen raken.
 - ▶ De aansluitkabel en verlengkabel zo neerleggen, dat deze niet kunnen worden beschadigd, kunnen knikken of afgekneld worden of ergens tegenaan schuren.
 - ▶ Aansluitkabel en verlengkabel beschermen tegen hitte, olie en chemicaliën.
 - ▶ De aansluitkabel en verlengkabel neerleggen op een droge ondergrond.

- Tijdens de werkzaamheden wordt de verlengkabel warm. Als de warmte niet kan worden afgevoerd, kan dit leiden tot brand.
 - ▶ Als een kabelhaspel wordt gebruikt: De kabelhaspel volledig uitrollen.

4.11 Vervoeren

⚠ WAARSCHUWING

- Tijdens het vervoer kan de hogedrukreiniger omvallen of verschuiven. Personen kunnen letsel oplopen en er kan materiële schade ontstaan.
 - ▶ De hendel van het spuitpistool vergrendelen.



- ▶ De hogedrukreiniger uitschakelen.

- ▶ De netstekker van de hogedrukreiniger uit de contactdoos trekken.



- ▶ De sproeisets aftappen of zo borgen dat deze niet kan kantelen en niet kan verschuiven.

- ▶ De hogedrukreiniger met spanriemen, riemen of een net zo borgen, dat deze niet kan omvallen en verschuiven.

- Water kan bij temperaturen beneden de 0°C in de componenten van de hogedrukreiniger bevriezen. De hogedrukreiniger kan worden beschadigd.
 - ▶ De hogedrukslang en spuitinrichting aftappen.



- ▶ Als de hogedrukreiniger niet vorstvrij kan worden vervoerd: de hogedrukreiniger beschermen met een antivriesmiddel op glycolbasis.

4.12 Opslaan

⚠ WAARSCHUWING

- Kinderen kunnen de gevaren van de hogedrukreiniger niet herkennen en ook niet inschatten. Kinderen kunnen ernstig letsel oplopen.
 - ▶ De hendel van het spuitpistool vergrendelen.



- ▶ Hogedrukreiniger uitschakelen.

- ▶ De netstekker van de hogedrukreiniger uit de contactdoos trekken.
- ▶ De hogedrukreiniger buiten het bereik van kinderen opslaan.
- De elektrische contacten op de hogedrukreiniger en metalen onderdelen kunnen door vocht corroderen. De hogedrukreiniger kan worden beschadigd.
 - ▶ De hendel van het spuitpistool vergrendelen.



- ▶ De hogedrukreiniger uitschakelen.

- ▶ De netstekker van de hogedrukreiniger uit de contactdoos trekken.
- ▶ De hogedrukreiniger schoon en droog opslaan.
- Water kan bij temperaturen beneden de 0°C in de componenten van de hogedrukreiniger bevriezen. De hogedrukreiniger kan worden beschadigd.
 - ▶ De hogedrukslang en spuitinrichting aftappen.



- ▶ Als de hogedrukreiniger niet vorstvrij kan worden opgeslagen: de hogedrukreiniger beschermen met een antivriesmiddel op glycolbasis.

4.13 Reinigen, onderhouden en repareren

⚠ WAARSCHUWING

- Als tijdens het schoonmaken, onderhoud of reparatie de netstekker in een contactdoos is gestoken, kan de hogedrukreiniger onbedoeld worden ingeschakeld. Personen kunnen ernstig letsel oplopen en er kan materiële schade ontstaan.
 - ▶ De hendel van het spuitpistool vergrendelen.



- ▶ De hogedrukreiniger uitschakelen.

- ▶ De netstekker van de hogedrukreiniger uit de contactdoos trekken.
- Agressieve reinigingsmiddelen, het reinigen met een waterstraal of puntige voorwerpen kunnen de hogedrukreiniger beschadigen. Als de hogedrukreiniger niet op de juiste wijze werd gereinigd, kunnen componenten niet meer correct functioneren en kunnen de veiligheidsinrichtingen zijn uitgeschakeld. Personen kunnen ernstig letsel oplopen.
 - ▶ De hogedrukreiniger zo reinigen als in deze handleiding staat beschreven.
- Als de hogedrukreiniger niet correct werd onderhouden of gerepareerd, kunnen componenten niet meer correct functioneren en kunnen de veiligheidsinrichtingen zijn uitgeschakeld. Personen kunnen ernstig of zelfs dodelijk letsel oplopen.
 - ▶ De hogedrukreiniger nooit zelf onderhouden of repareren.

- ▶ Als de aansluitkabel defect of beschadigd is: de aansluitkabel door een STIHL dealer laten vervangen.

- ▶ Als aan de hogedrukreiniger onderhouds- of reparatiewerkzaamheden moeten worden uitgevoerd: contact opnemen met een STIHL dealer.

5 Veiligheidsinstructies – toebehoren

5.1 Sproeiersverlengstuk, terrasreiniger, rioolreinigingsset, gebogen sproeier en haakse sproeier

Sproeiersverlengstuk

⚠ WAARSCHUWING

- Het sproeiersverlengstuk versterkt de reactiekrachten. Door de optredende reactiekrachten kan de gebruiker de controle over de spuitrichting verliezen. De gebruiker kan ernstig letsel oplopen en er kan materiële schade ontstaan.
 - ▶ Slechts één sproeiersverlengstuk aanbrengen.
 - ▶ Het spuitpistool met beide handen vasthouden.
 - ▶ Zo werken als in deze handleiding staat beschreven.

Terrasreiniger

⚠ WAARSCHUWING

- De waterstraal kan de gebruiker letsel toebrengen.
 - ▶ De hand niet onder de terrasreiniger steken.



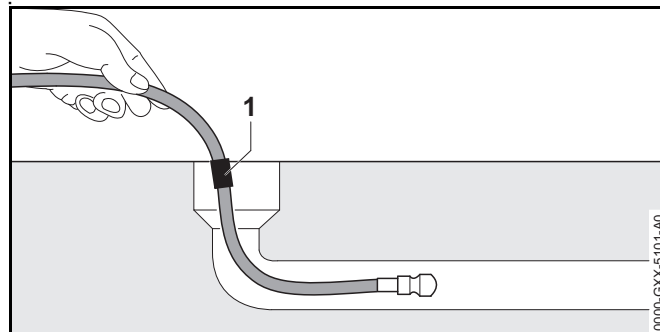
- ▶ De terrasreiniger zo vasthouden en hanteren als in de handleiding van de terrasreiniger staat beschreven.

Rioolreinigingsset

⚠ WAARSCHUWING

- De rioolreinigings slang versterkt de reactiekrachten. Als de hendel van het spuitpistool wordt ingedrukt en de rioolreinigings slang buiten het riool ligt, kan de rioolreinigings slang ongecontroleerd om zich heen slaan.

De gebruiker kan de controle over de rioolreinigings slang verliezen. De gebruiker kan ernstig letsel oplopen en er kan materiële schade ontstaan.



- ▶ De hogedrukreiniger eerst inschakelen en de hendel van het spuitpistool pas indrukken als de rioolreinigings slang tot aan de markering (1) in het riool is geschoven.
- ▶ Als de markering op de rioolreinigings slang bij het hieruit trekken zichtbaar is:
 - De hendel van het spuitpistool loslaten
 - De hogedrukreiniger uitschakelen
 - De waterkraan dichtdraaien
 - Spuitpistool indrukken: de waterdruk wordt afgebouwd
 - De hendel van het spuitpistool vergrendelen
- Binnenin een grote rioolbuis kan de rioolreinigings slang van richting veranderen en weer uit het riool naar buiten komen. De gebruiker kan de controle over de rioolreinigings slang verliezen. De gebruiker kan ernstig letsel oplopen en er kan materiële schade ontstaan.
 - ▶ Houd het riool in de gaten.
 - ▶ Als de sproeier van de rioolreinigings slang uit het riool komt:
 - De hendel van het spuitpistool loslaten
 - De hendel van het spuitpistool vergrendelen
 - De hogedrukreiniger uitschakelen

Gebogen spuitlans en haakse sproeier**⚠ WAARSCHUWING**

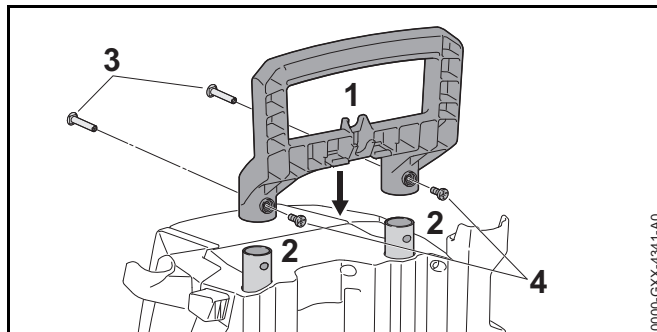
- Een gebogen spuitlans en de haakse sproeier versterken de zijdelingse reactiekrachten. Door de optredende reactiekrachten kan de gebruiker de controle over de spuitinrichting verliezen. De gebruiker kan ernstig letsel oplopen en er kan materiële schade ontstaan.
 - ▶ Slechts één spuitlansverlengstuk aanbrengen.
 - ▶ Het spuitpistool met beide handen vasthouden.

6 Hogedrukreiniger gebruiksklaar maken**6.1 Hogedrukreiniger gebruiksklaar maken**

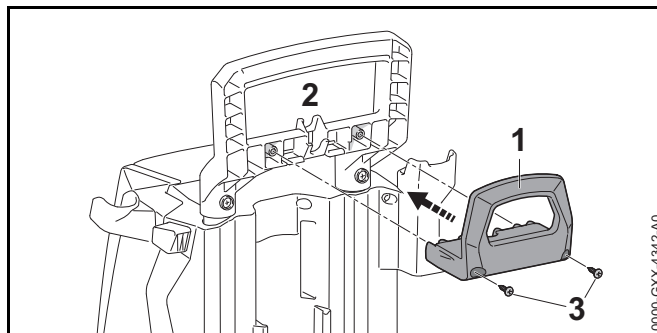
Telkens voor het begin van de werkzaamheden moeten de volgende handelingen worden uitgevoerd:

- ▶ Controleren dat de hogedrukreiniger, de hogedrukslang, de slangkoppeling en de aansluitkabel zich in de veilige staat bevinden, 4.6.
- ▶ Hogedrukreiniger reinigen, 15.
- ▶ Als er gebruik wordt gemaakt van een waterfilter en het waterfilter is vervuild: het waterfilter reinigen, 15.4.
- ▶ De hogedrukreiniger zo op een stabiele en vlakke ondergrond plaatsen dat deze niet kan glijden of kantelen.
- ▶ Hogedrukslang aanbrengen, 7.3.
- ▶ Spuitpistool aanbrengen, 7.4.
- ▶ Spuitlans aanbrengen, 7.5.
- ▶ Sproeier aanbrengen, 7.6.
- ▶ Als er gebruik wordt gemaakt van reinigingsmiddelen: met een reinigingsmiddel werken, 11.4.
- ▶ Als er toebehoren wordt gebruikt: toebehoren aanbrengen, 5.1.
- ▶ Water aansluiten, 8.
- ▶ Hogedrukreiniger elektrisch aansluiten, 9.1.

- ▶ Als deze handelingen niet kunnen worden uitgevoerd: de hogedrukreiniger niet gebruiken en contact opnemen met een STIHL dealer.

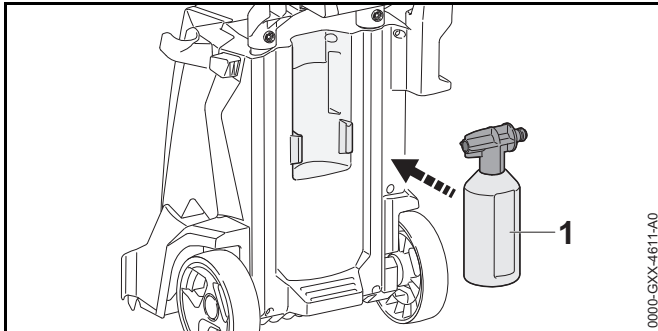
7 Hogedrukreiniger samenstellen**7.1 Hogedrukreiniger samenbouwen****Greep inbouwen**

- ▶ Greep (1) op de telescooprails (2) schuiven.
- ▶ Schroefdraadhulzen (3) door de greep (1) in de telescooprails (2) schuiven.
- ▶ Schroeven (4) in de schroefdraadhulzen (3) aanbrengen en vastdraaien.

Houder monteren

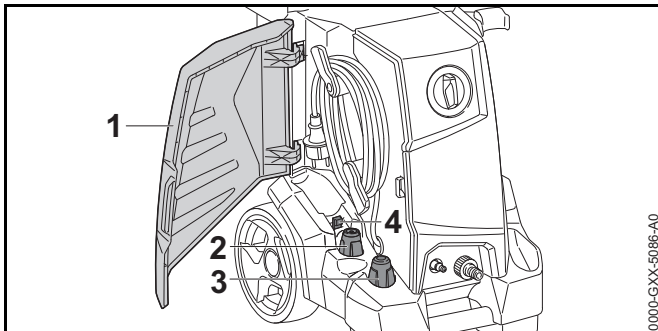
- ▶ Houder (1) in de greep (2) schuiven.
- ▶ Schroeven (3) in de greep (2) aanbrengen en vastdraaien.

Sproeisets monteren



- ▶ Sproeisets (1) aanbrengen.

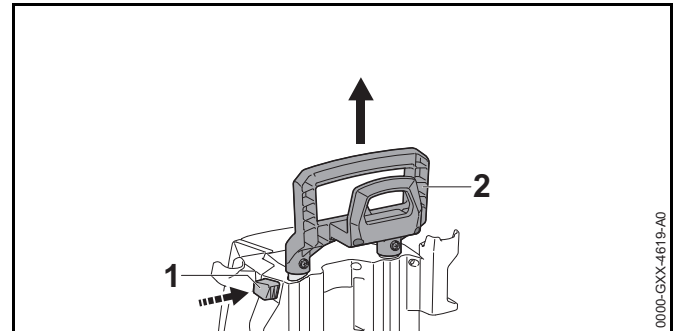
Sproeier en reinigungsnaald aanbrengen



- ▶ Klep (1) openen.
- ▶ Vlakstraalsproeier (2) en rotorsproeier (3) aanbrengen.
- ▶ Reinigungsnaald (4) aanbrengen.

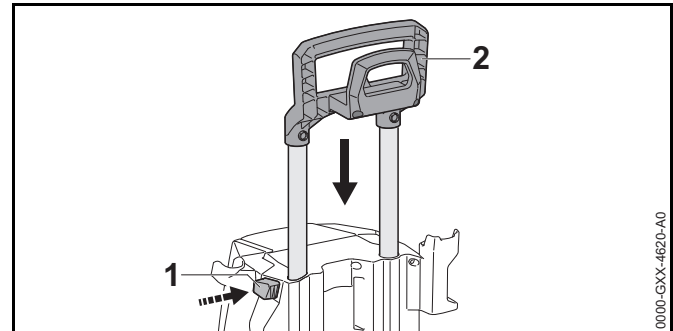
7.2 Greep uittrekken en inschuiven

7.2.1 Greep uittrekken



- ▶ Arrêteerknop (1) indrukken en de greep (2) uittrekken.
- ▶ Arrêteerknop (1) loslaten en greep (2) zolang uittrekken, tot hij hoorbaar vergrendelt.

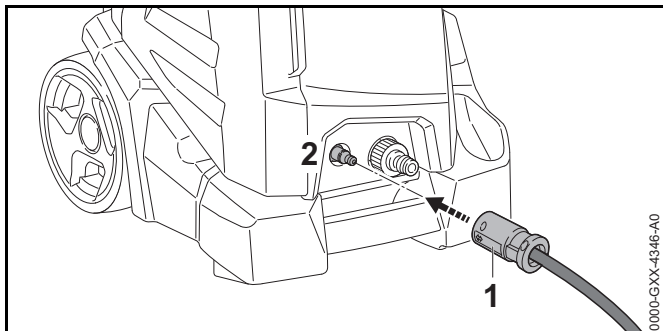
7.2.2 Greep inschuiven



- ▶ Arrêteerknop (1) indrukken en de greep (2) inschuiven.
- ▶ Arrêteerknop (1) loslaten en greep (2) zolang inschuiven, tot hij hoorbaar vergrendelt.

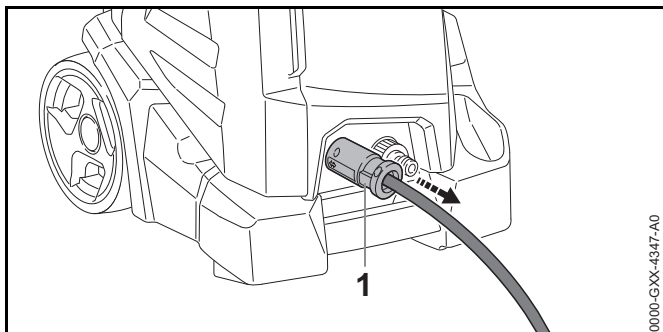
7.3 Hogedrukslang aanbrengen en verwijderen

7.3.1 Hogedrukslang aansluiten



- ▶ Koppeling (1) op de nippel (2) schuiven. De koppeling (1) klikt hoorbaar vast.
- ▶ Als de koppeling (1) moeilijk op de nippel kan worden geschoven: Afdichting bij de nippel (2) invetten met armaturenvet.

7.3.2 Hogedrukslang losmaken

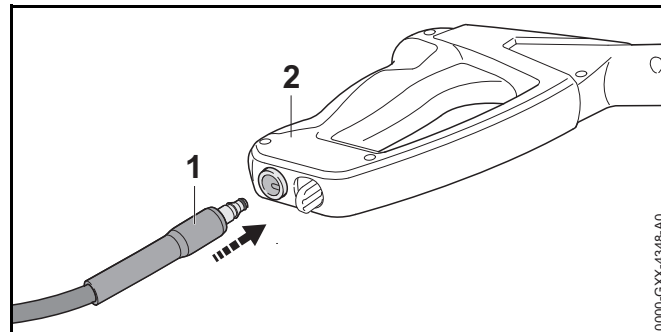


- ▶ Koppeling (1) lostrekken.

7.4 Smitpistool aanbrengen en verwijderen

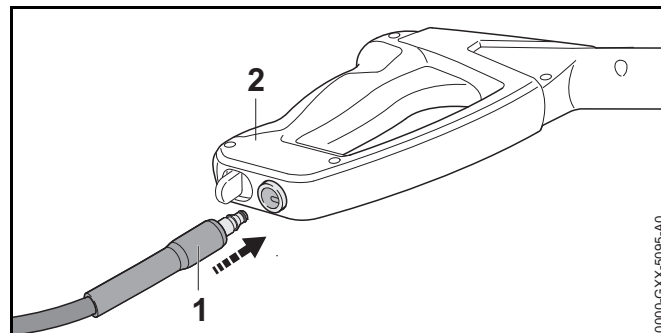
7.4.1 Smitpistool monteren

RE 110



- ▶ Nippel (1) in het spuitpistool (2) schuiven. De nippel (1) klikt hoorbaar vast.
- ▶ Als de nippel (1) moeilijk in het spuitpistool (2) kan worden geschoven: Afdichting bij de nippel (1) invetten met armaturenvet.

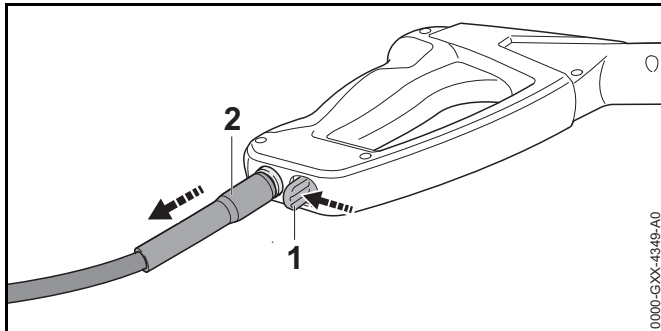
RE 120



- ▶ Nippel (1) in het spuitpistool (2) schuiven. De nippel (1) klikt hoorbaar vast.
- ▶ Als de nippel (1) moeilijk in het spuitpistool (2) kan worden geschoven: Afdichting bij de nippel (1) invetten met armaturenvet.

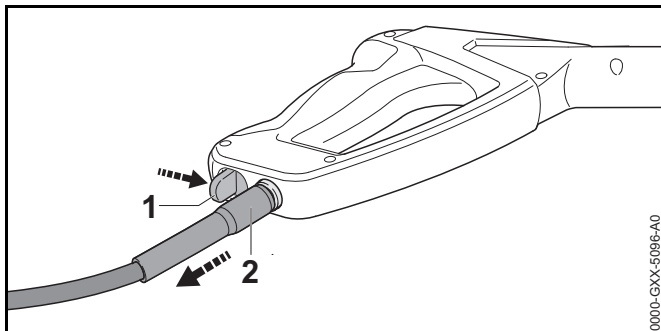
7.4.2 SPUITPISTOOL DEMONTEREN

RE 110



- ▶ Blokkeerhendel (1) indrukken en ingedrukt houden.
- ▶ Nippel (2) lostrekken.

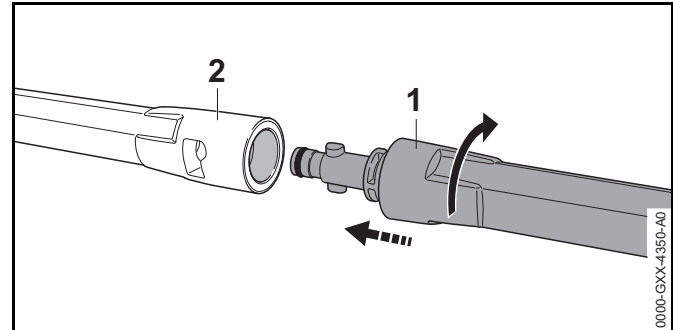
RE 120



- ▶ Blokkeerhendel (1) indrukken en ingedrukt houden.
- ▶ Nippel (2) lostrekken.

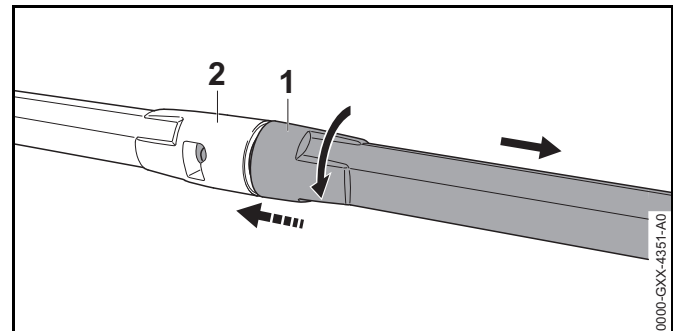
7.5 SPUITLANS AANBRENGEN EN VERWIJDEREN

7.5.1 SPUITLANS AANBRENGEN



- ▶ SPUITLANS (1) in het spuitpistool (2) schuiven.
- ▶ SPUITLANS (1) zo ver verdraaien, tot deze vastklikt.
- ▶ Als de spuitlans (1) moeilijk in het spuitpistool (2) kan worden geschoven: de O-ring op de spuitlans (1) invetten met een armaturenvet.

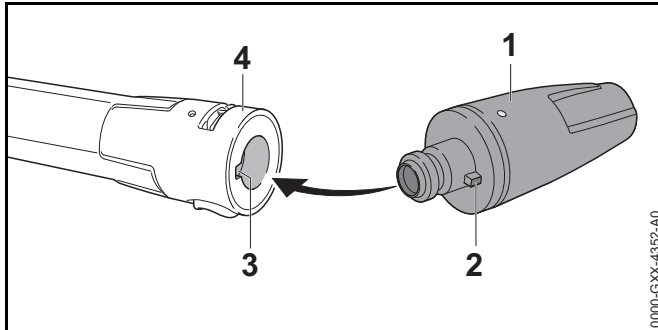
7.5.2 SPUITLANS VERWIJDEREN



- ▶ SPUITLANS (1) en spuitpistool (2) indrukken en tot aan de aanslag verdraaien.
- ▶ SPUITLANS (1) en spuitpistool (2) uit elkaar trekken.

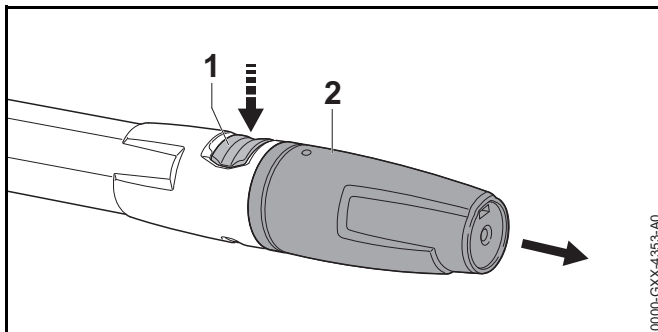
7.6 Sproeier aanbrengen en verwijderen

7.6.1 Sproeier aanbrengen



- ▶ Als de vlakstraalsproeier wordt aangebracht: sproeier (1) zo aanbrengen dat de nok (2) in lijn ligt met de uitsparing (3) van de spuitlans (4).
- ▶ Sproeier (1) in de spuitlans (4) drukken. De sproeier (1) klikt hoorbaar vast.
- ▶ Als de sproeier (1) moeilijk in de spuitlans (4) kan worden geschoven: de O-ring op de sproeier (1) invetten met een armaturenvet.

7.6.2 Sproeier verwijderen



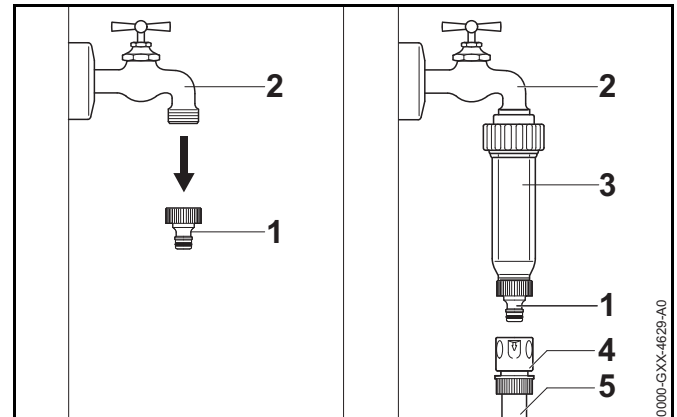
- ▶ Vergrendeling (1) indrukken en ingedrukt houden.
- ▶ Sproeier (2) wegtrekken.

8 Op een waterbron aansluiten

8.1 Waterfilter aansluiten

Als de hogedrukreiniger met zandhoudend water of met water uit waterputten wordt gebruikt, moet tussen de waterkraan en de waterslang een waterfilter zijn aangesloten. Het waterfilter filtert zand en vuil uit het water en beschermt daardoor de componenten van de hogedrukreiniger tegen beschadiging.

Het waterfilter kan, afhankelijk van de exportuitvoering, bij de hogedrukreiniger zijn meegeleverd.



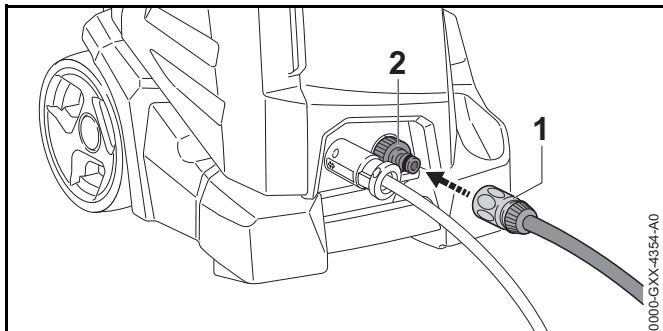
- ▶ Nippel (1) van de waterkraan (2) losschroeven.
- ▶ Waterfilter (3) op de waterkraan (2) schroeven en handvast draaien.
- ▶ Nippel (1) op het waterfilter (3) schroeven en handvast draaien.
- ▶ Slangkoppeling (4) van de waterslang (5) op de nippel (1) schuiven.

8.2 Hogedrukreiniger op het waterleidingnet aansluiten

Waterslang aansluiten

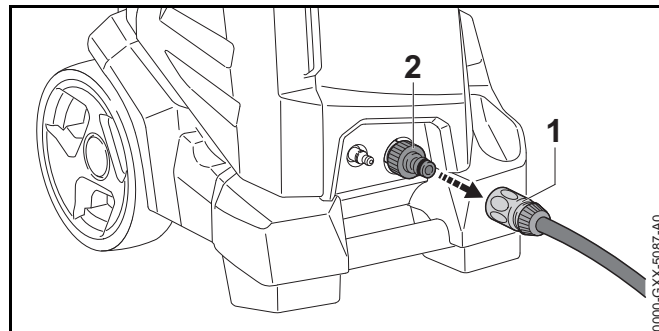
De waterslang moet aan de volgende eisen voldoen:

- De waterslang heeft een diameter van 1/2".
- De waterslang is tussen 10 m en 25 m lang.
- ▶ Waterslang op een waterkraan aansluiten.
- ▶ Waterkraan volledig openen en waterslang met water spoelen.
Zand en vuil worden uit de waterslang gespoeld. De waterslang wordt ont lucht.
- ▶ De waterkraan dichtdraaien.



- ▶ Koppeling (1) op de nippel (2) schuiven.
De koppeling (1) klikt hoorbaar vast.
- ▶ De waterkraan volledig opendraaien.
- ▶ Als de spuitlans op het spuitpistool bevestigd is: spuitlans demonteren.
- ▶ Hendel van het spuitpistool zolang indrukken, tot een gelijkmatige waterstraal uit het spuitpistool stroomt.
- ▶ Hendel van het spuitpistool loslaten.
- ▶ Hendel van het spuitpistool vergrendelen.
- ▶ Blaasmond monteren.

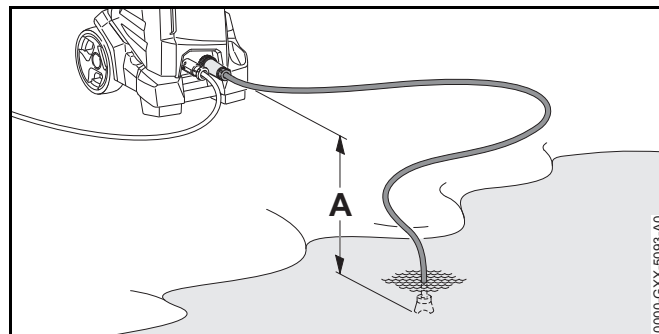
Waterslang lostrekken



- ▶ De waterkraan dichtdraaien.
- ▶ Voor het ontgrendelen van de koppeling: Ring (1) lostrekken of draaien en vasthouden.
- ▶ Koppeling van de nippel (2) trekken.

8.3 Hogedrukreiniger op een andere waterbron aansluiten

De hogedrukreiniger kan water aanzuigen uit regentonnen, regenputten en uit stromende of stilstaande wateren.



Opdat het water kan worden aangezogen, mag het hoogteverschil tussen de hogedrukreiniger en de waterbron niet groter zijn dan de maximale zuighoogte (A). 19.

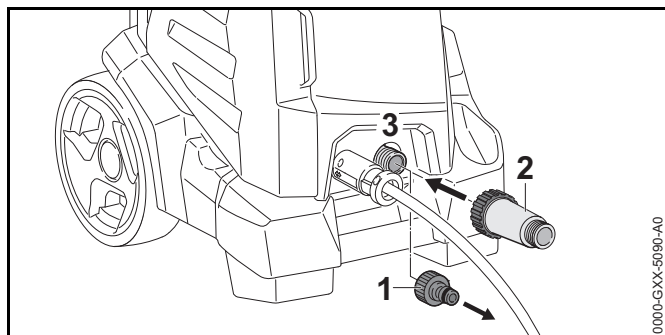
De geschikte STIHL zuigset moet worden gebruikt. Bij de zuigset wordt een waterslang met een speciale koppeling geleverd.

Afhankelijk van de markt kan de passende STIHL-zuigset bij de hogedrukreiniger geleverd zijn.

Waterfilter aansluiten

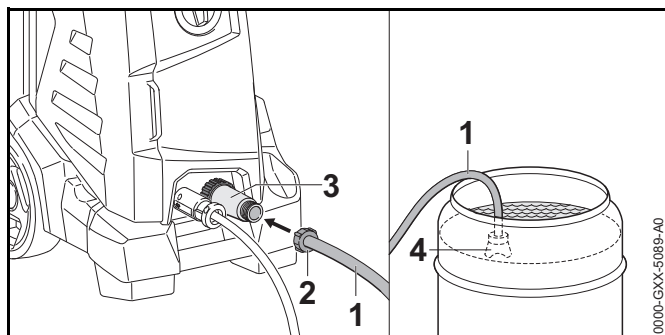
Als de hogedrukreiniger gebruikt wordt met zandhoudend water uit regentonnen, regenputten, uit stromende of stilstaande wateren, moet tussen de waterslang en de hogedrukreiniger een waterfilter aangesloten zijn.

Afhankelijk van de markt kan het waterfilter bij de hogedrukreiniger geleverd zijn.



- ▶ Nippel (1) losdraaien.
- ▶ Waterfilter (2) op de nippel (3) draaien en met de hand vastdraaien.

Waterslang aansluiten

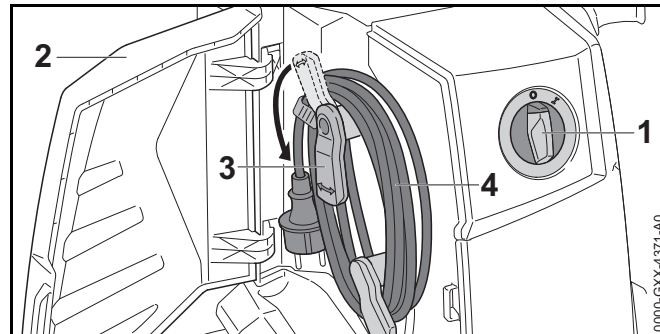


- ▶ Waterslang (1) dusdanig met water vullen, dat er geen lucht meer aanwezig is in de waterslang.

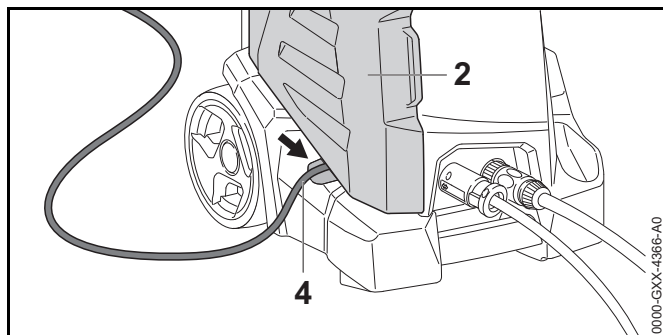
- ▶ Koppeling (2) op de aansluitnippel van het waterfilter (3) draaien en met de hand vastdraaien.
- ▶ Zuigklok (4) dusdanig in de waterbron hangen, dat de zuigklok (4) de bodem niet raakt.
- ▶ Als het spuitpistool op de hogedrukslang is gemonteerd: spuitpistool demonteren.
- ▶ Hogedrukslang omlaag houden.
- ▶ Hogedrukreiniger zolang inschakelen, tot een gelijkmatige waterstraal uit de hogedrukslang stroomt.
- ▶ Hogedrukreiniger uitschakelen.
- ▶ Spuitpistool op de hogedrukslang monteren.
- ▶ Hendel van het spuitpistool indrukken en ingedrukt houden.
- ▶ Hogedrukreiniger inschakelen.

9 Hogedrukreiniger elektrisch aansluiten

9.1 Hogedrukreiniger elektrisch aansluiten



- ▶ Draaischakelaar (1) in de positie 0 zetten.
- ▶ Klep (2) openen.
- ▶ Houder (3) naar beneden kantelen.
- ▶ Aansluitkabel (4) verwijderen.

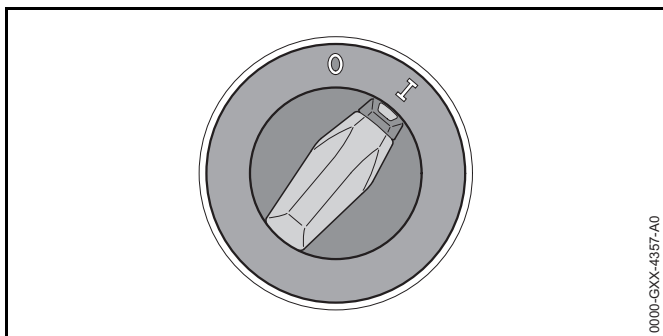


- ▶ Aansluitkabel (4) in de verdieping plaatsen.
- ▶ Klep (2) sluiten.
- ▶ De netstekker van de aansluitkabel (4) aansluiten op een correct geïnstalleerde contactdoos.

10 Hogedrukreiniger in- en uitschakelen

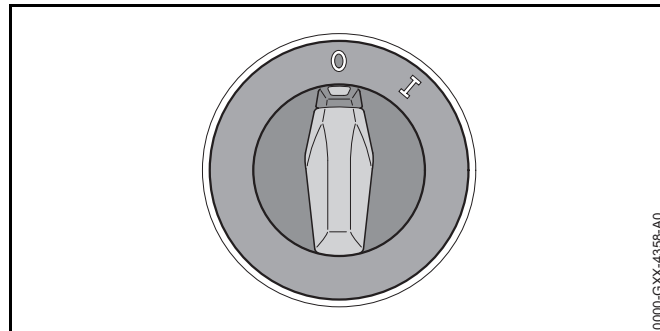
10.1 Hogedrukreiniger inschakelen

Als de hogedrukreiniger ingeschakeld wordt, kunnen bij ongunstige lichtnetomstandigheden met een netimpedantie van meer dan 0,15 ohm spanningsschommelingen optreden. De spanningsschommelingen kunnen van invloed zijn op andere aangesloten verbruikers.



- ▶ Draaischakelaar in de positie I zetten.

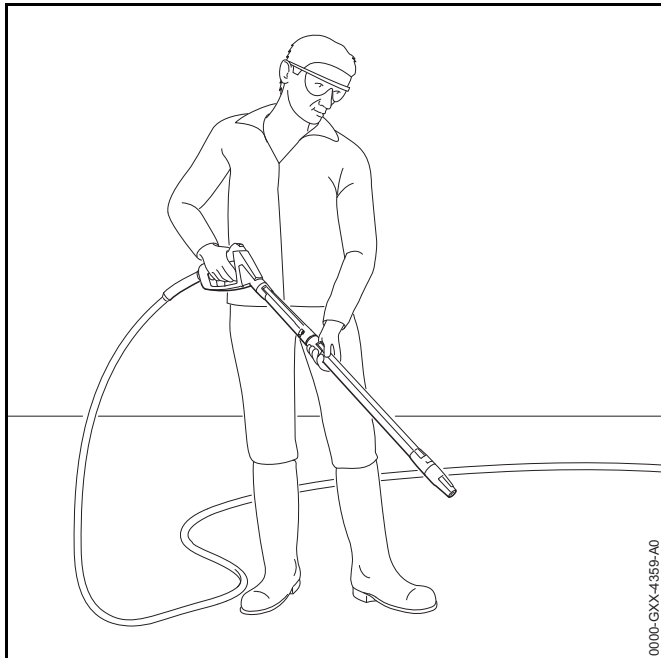
10.2 Hogedrukreiniger uitschakelen



- ▶ Draaischakelaar in de positie 0 zetten.

11 Met de hogedrukreiniger werken

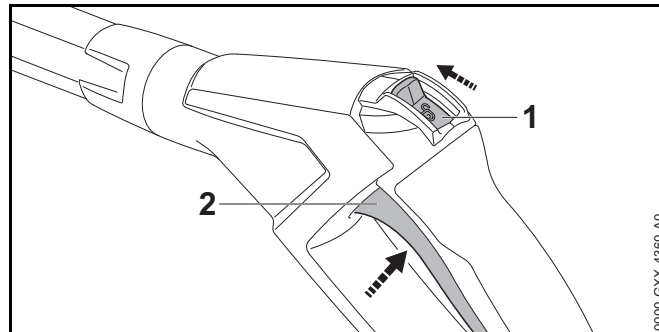
11.1 Smitpistool vasthouden en hanteren




- ▶ Het spuitpistool met een hand op de bedieningshandgreep zo vasthouden dat de duim om de handgreep valt.
- ▶ De spuitlans met de andere hand zo vasthouden dat de duim om de spuitlans valt.
- ▶ Sproeier op de grond richten.

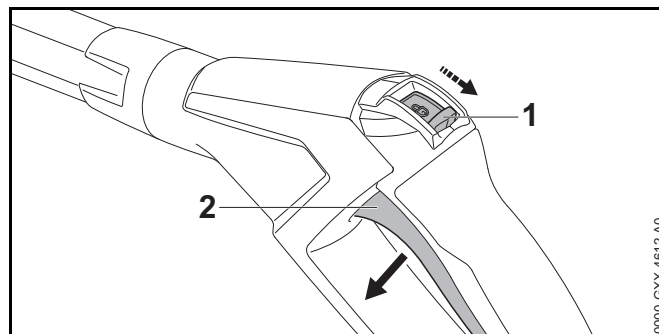
11.2 De hendel van het spuitpistool indrukken en vergrendelen


Hendel van het spuitpistool indrukken



- ▶ Arrêteerhendel (1) in stand  schuiven.
- ▶ Hendel (2) indrukken en ingedrukt houden. De hogedrukpomp schakelt automatisch in en er stroomt water uit de sproeier.

Hendel van het spuitpistool vergrendelen



- ▶ Hendel (2) loslaten. De hogedrukpomp schakelt automatisch uit, en er stroomt geen water meer uit de sproeier. De hogedrukreiniger is nog steeds ingeschakeld.
- ▶ Arrêteerhendel (1) in stand  schuiven.

11.3 Reinigen

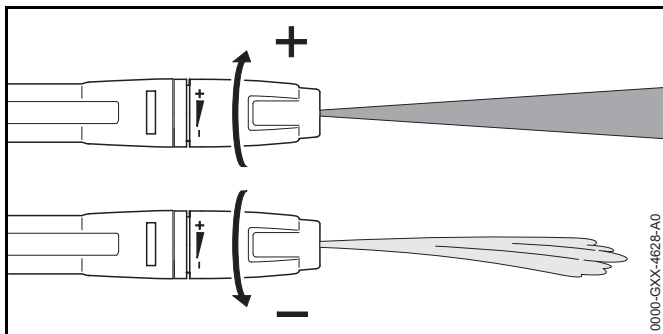
Afhankelijk van de toepassing kan met de volgende sproeiers worden gewerkt:

- Vlakstraalsproeier: de vlakstraalsproeier is geschikt voor het reinigen van grote vlakken.
- Rotorsproeier: de rotorsproeier is geschikt voor het verwijderen van hardnekkig vuil.

Er kan worden gewerkt vanaf een kleine afstand als er hardnekkig vuil moet worden verwijderd.

Er kan worden gewerkt vanaf een grotere afstand als de volgende oppervlakken moeten worden gereinigd:

- gespoten oppervlakken
- oppervlakken van hout
- oppervlakken van rubber



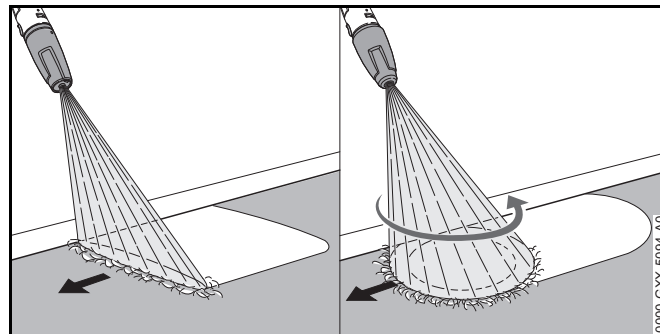
De vlakstraalsproeier kan worden ingesteld.

Als de vlakstraalsproeier in de richting + wordt gedraaid, loopt de werkdruk op.

Als de vlakstraalsproeier in de richting - wordt gedraaid, loopt de werkdruk terug.

- ▶ De waterstraal voor het begin van de reinigingswerkzaamheden op een onopvallende plek van het oppervlak richten en controleren dat het oppervlak niet wordt beschadigd.

- ▶ De afstand van de sproeier ten opzichte van het te reinigen oppervlak zo instellen dat het te reinigen oppervlak niet wordt beschadigd.
- ▶ De vlakstraalsproeier zo instellen dat het te reinigen oppervlak niet wordt beschadigd.

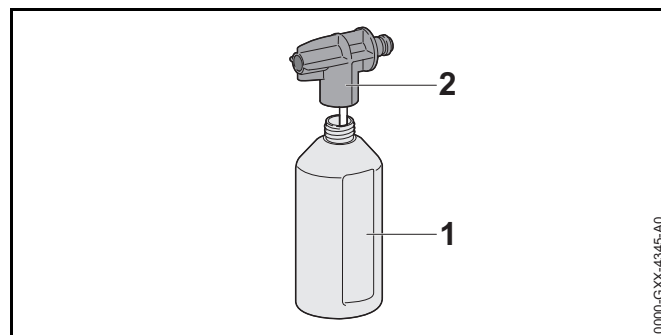


- ▶ De spuitinrichting gelijkmatig langs het te reinigen oppervlak bewegen.
- ▶ Langzaam en gecontroleerd in voorwaartse richting lopen.

11.4 Met reinigingsmiddelen werken

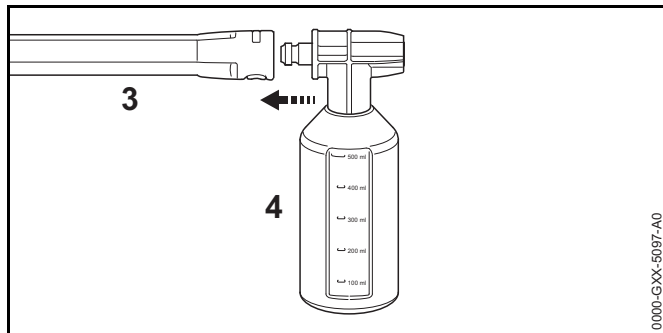
Reinigingsmiddelen kunnen de reinigende werking van het water versterken. De meegeleverde STIHL sproeisets moet worden gebruikt.

RE 110



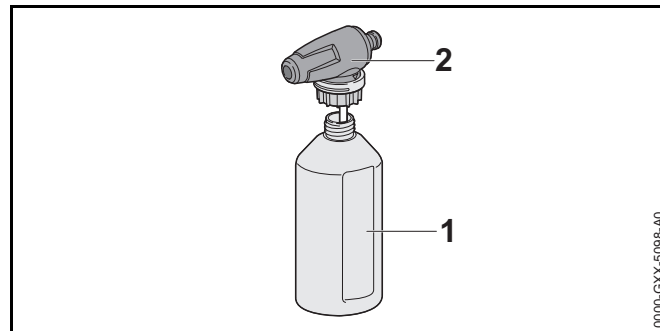
- ▶ Reinigingsmiddel dusdanig doseren en gebruiken als in de handleiding van het reinigingsmiddel staat beschreven.

- ▶ Fles (1) met maximaal 500 ml van het reinigingsmiddel vullen.
- ▶ Sproeiermondstuk (2) op de fles (1) draaien en met de hand vastdraaien.

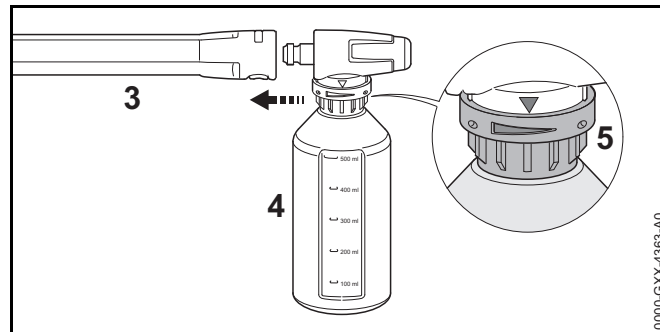


- ▶ Wanneer sproeier op de spuitlans (3) is gemonteerd: Blaasmond demonteren.
- ▶ Sproeisets (4) aan de spuitlans (3) monteren.
- ▶ Sterk vervuilde oppervlakken voor het reinigen inspuiten met water.
- ▶ Hendel van het spuitpistool indrukken en reinigingsmiddel op het te reinigen oppervlak spuiten.
- ▶ Het reinigingsmiddel van beneden naar boven toe aanbrengen en niet laten opdrogen.
- ▶ Sproeisets demonteren.
- ▶ Blaasmond monteren.
- ▶ Oppervlak reinigen.

RE 120



- ▶ Reinigingsmiddel dusdanig doseren en gebruiken als in de handleiding van het reinigingsmiddel staat beschreven.
- ▶ Fles (1) met maximaal 500 ml van het reinigingsmiddel vullen.
- ▶ Sproeiermondstuk (2) op de fles (1) draaien en met de hand vastdraaien.



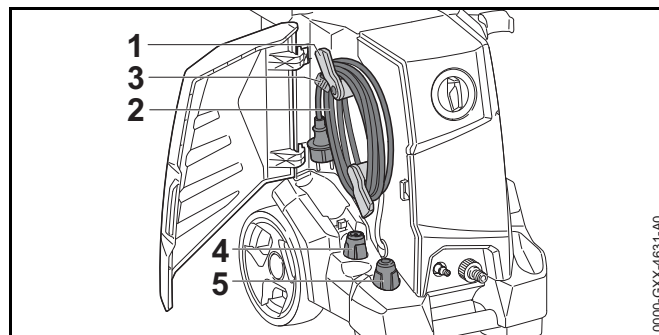
- ▶ Wanneer sproeier op de spuitlans (3) is gemonteerd: Blaasmond demonteren.
- ▶ Sproeisets (4) aan de spuitlans (3) monteren.
- ▶ Verstelring (5) draaien voor het instellen van de gewenste dosering.
 - ▶ Verstelring richting + draaien: Het bijmengen van het reinigingsmiddel wordt verhoogd.
 - ▶ Verstelring richting - draaien: Het bijmengen van het reinigingsmiddel wordt verlaagd.

- ▶ Sterk vervuilde oppervlakken voor het reinigen inspuiten met water.
- ▶ Hendel van het spuitpistool indrukken en reinigingsmiddel op het te reinigen oppervlak spuiten.
- ▶ Het reinigingsmiddel van beneden naar boven toe aanbrengen en niet laten opdrogen.
- ▶ Sproeisets demonteren.
- ▶ Blaasmond monteren.
- ▶ Oppervlak reinigen.

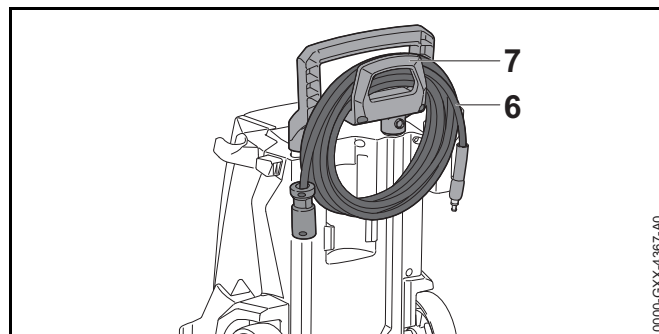
12 Na de werkzaamheden

12.1 Na de werkzaamheden

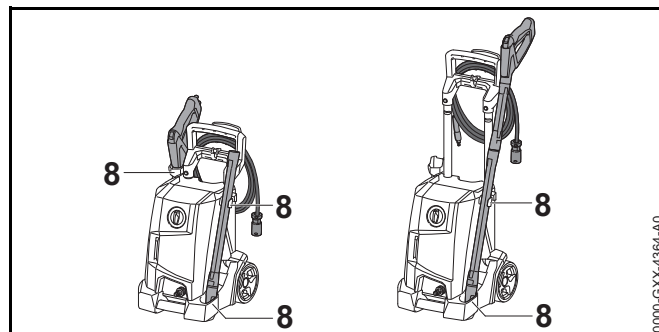
- ▶ Hogedrukreiniger uitschakelen en de netstekker uit de contactdoos trekken.
- ▶ Als de hogedrukreiniger op het waterleidingnet is aangesloten: De waterkraan dichtdraaien.
- ▶ Hendel van het spuitpistool indrukken. De waterdruk wordt verlaagd.
- ▶ Hendel van het spuitpistool vergrendelen.
- ▶ Hogedrukreiniger loskoppelen van de waterbron.
- ▶ Waterslang demonteren,
- ▶ Hogedrukslang demonteren en het resterende water uit de hogedrukslang laten stromen.
- ▶ Blaasmond en spuitlans demonteren en reinigen.
- ▶ Spuitpistool demonteren en het resterende water uit het spuitpistool laten stromen.
- ▶ Hogedrukreiniger reinigen.



- ▶ Houder (1) naar boven kantelen.
- ▶ Aansluitkabel (2) op de houder (1) wikkelen.
- ▶ Aansluitkabel (2) met de clip (3) bevestigen.
- ▶ Vlakstraalsproeier (4) of rotorsproeier (5) aanbrengen.



- ▶ Hogedrukslang (6) opwikkelen en op de houder (7) hangen.



- ▶ Sproeiinrichting in de houders (8) bij de hogedrukreiniger opbergen.

12.2 De hogedrukreiniger beschermen met een antivriesmiddel

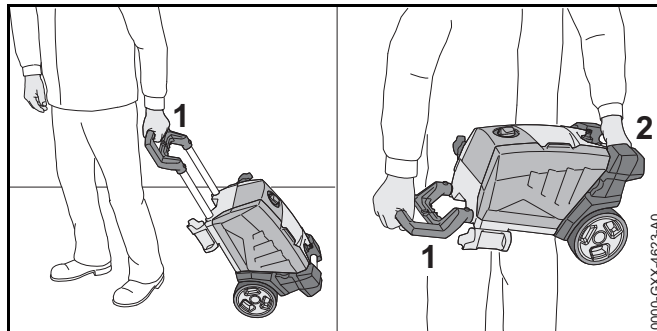
Als de hogedrukreiniger niet vorstvrij kan worden vervoerd of worden opgeslagen, moet de hogedrukreiniger worden beschermd met een antivriesmiddel op glycolbasis. Het antivriesmiddel voorkomt dat het water in de hogedrukreiniger bevroest en de hogedrukreiniger wordt beschadigd.

- ▶ Sproeitlans verwijderen.
- ▶ Een zo kort mogelijke waterslang op de hogedrukreiniger aansluiten.
Des te korter de waterslang is, des te minder antivriesmiddel nodig is.
- ▶ Het antivriesmiddel zo mengen als in de handleiding van het antivriesmiddel staat beschreven.
- ▶ Het antivriesmiddel in een schone bak vullen.
- ▶ De waterslang in de bak met antivriesmiddel dompelen.
- ▶ De hendel van het spuitpistool indrukken en ingedrukt houden.
- ▶ De hogedrukreiniger inschakelen.
- ▶ De hendel van het spuitpistool zolang ingedrukt houden tot er een gelijkmatige straal met antivriesmiddel uit het spuitpistool naar buiten stroomt en het spuitpistool op de bak richten.
- ▶ De hendel van het spuitpistool meerdere malen indrukken en weer loslaten.
- ▶ De hogedrukreiniger uitschakelen en de netstekker uit de contactdoos trekken.
- ▶ Het spuitpistool, de hogedrukslang en waterslang verwijderen en het antivriesmiddel in de bak laten lopen.
- ▶ Het antivriesmiddel volgens voorschrift en milieuvriendelijk opslaan of afvoeren.

13 Vervoeren

13.1 Hogedrukreiniger vervoeren

- ▶ Hogedrukreiniger uitschakelen en de netstekker uit de contactdoos trekken.
- ▶ Reservoir met reinigingsmiddel legen zo beveiligen dat dit niet kan omvallen en niet kan verschuiven.



- ▶ Als de hogedrukreiniger wordt getrokken:
Hogedrukreiniger aan de greep (1) trekken.
- ▶ Als de hogedrukreiniger wordt gedragen:
Hogedrukreiniger aan de greep (1) en aan de transportgreep (2) dragen.
- ▶ Als de hogedrukreiniger in een voertuig wordt getransporteerd, ervoor zorgen dat aan de volgende voorwaarden wordt voldaan:
 - de hogedrukreiniger staat rechtop, of ligt op de achterzijde.
 - De hogedrukreiniger moet met spanbanden, riemen of een net worden beveiligd en kan niet kantelen en niet bewegen.
 - Als de hogedrukreiniger niet vorstbestendig kan worden getransporteerd: Hogedrukreiniger met een antivriesmiddel beschermen.

14 Opslaan

14.1 Hogedrukreiniger opslaan

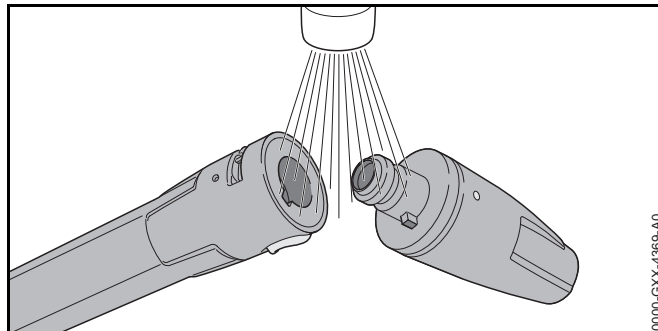
- ▶ De hogedrukreiniger uitschakelen en de netstekker uit de contactdoos trekken.
- ▶ De hogedrukreiniger zo opslaan, dat aan de volgende voorwaarden wordt voldaan:
 - De hogedrukreiniger bevindt zich buiten het bereik van kinderen.
 - De hogedrukreiniger is schoon en droog.
 - De hogedrukreiniger bevindt zich in een gesloten ruimte.
 - De hogedrukreiniger wordt blootgesteld aan temperaturen boven 0°C.
 - Als de hogedrukreiniger niet vorstvrij kan worden opgeslagen: de hogedrukreiniger beschermen met een antivriesmiddel.

15 Reinigen

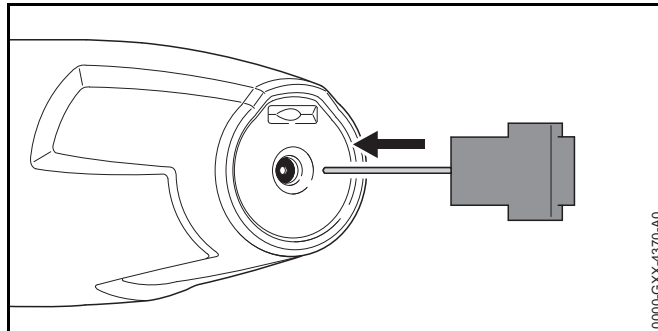
15.1 Hogedrukreiniger en toebehoren reinigen

- ▶ De hogedrukreiniger uitschakelen en de netstekker uit de contactdoos trekken.
- ▶ De hogedrukreiniger, hogedrukslang, het spuitpistool en toebehoren reinigen met een vochtige doek.
- ▶ Nippels en koppelingen op de hogedrukreiniger, hogedrukslang en het spuitpistool reinigen met een vochtige doek.

15.2 Sproeier en spuitlans reinigen

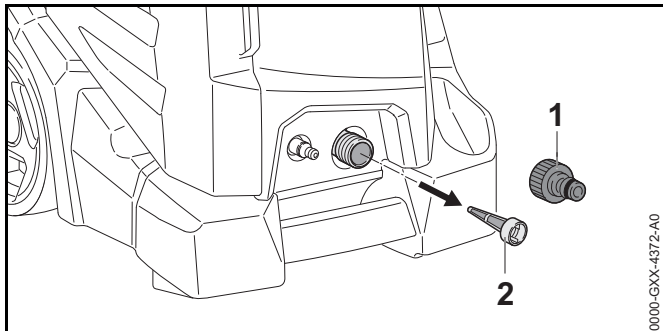


- ▶ De sproeier en de spuitlans afspoelen onder stromend water en droog wrijven met een doek.



- ▶ Als de sproeier is verstopt: de sproeier reinigen met de reinigungsnaald.

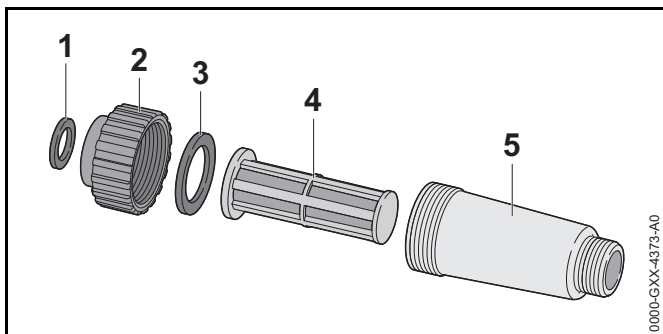
15.3 Watertoevoerzeef schoonmaken



- ▶ Wateraansluitnippel (1) losschroeven.
- ▶ Watertoevoerzeef (2) uit de wateraansluiting trekken.
- ▶ De watertoevoerzeef (2) onder stromend water afspoelen.
- ▶ Watertoevoerzeef (2) in de wateraansluiting aanbrengen.
- ▶ Nippel (1) aanbrengen en met de hand vastdraaien.

15.4 Waterfilter reinigen

Het waterfilter moet voor het reinigen worden verwijderd.



- ▶ O-ring (1) uit de wartelmoer (2) nemen.
- ▶ Wartelmoer (2) losschroeven van het filterhuis (5).
- ▶ O-ring (3) uit de wartelmoer (2) nemen.
- ▶ Filter (4) uit het filterhuis (5) nemen.
- ▶ O-ringen (1 en 3), wartelmoer (2) en filter (4) afspoelen onder stromend water.

- ▶ O-ringen (1 en 3) invetten met een armaturenvet.
- ▶ Waterfilter weer aanbrengen.

16 Onderhoud

16.1 Onderhoudsintervallen

Onderhoudsintervallen zijn afhankelijk van de omgevings- en werkomstandigheden. STIHL adviseert de volgende onderhoudsintervallen:

Maandelijks

- ▶ Watertoevoerzeef reinigen.

17 Repareren


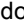



17.1 Hogedrukreiniger repareren



De gebruiker kan de hogedrukreiniger en het toebehoren niet zelf repareren.

- ▶ Als de hogedrukreiniger of het toebehoren zijn beschadigd: de hogedrukreiniger of het toebehoren niet gebruiken en contact opnemen met een STIHL dealer.

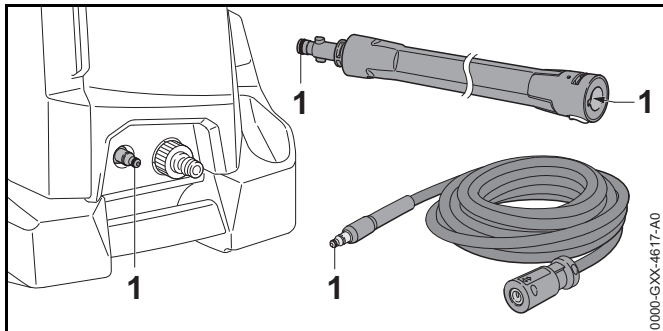
18 Storingen opheffen

18.1 Storingen aan de hogedrukreiniger opheffen

Storing	Oorzaak	Remedie
De hogedrukreiniger loopt niet aan, ofschoon de hendel van het spuitpistool wordt ingedrukt.	De stekker van de aansluitkabel of van de verlengkabel is niet aangesloten op de contactdoos.	<ul style="list-style-type: none"> ▶ De stekker van de aansluitkabel of de verlengkabel in de contactdoos steken.
	De kabelbeveiligingsschakelaar (zekering) of de FI-aardlekschakelaar is ingeschakeld. Het stroomcircuit is elektrisch overbelast of defect.	<ul style="list-style-type: none"> ▶ Oorzaak voor het uitschakelen opsporen en opheffen. Kabelbeveiligingsschakelaar (zekering) of FI-aardlekschakelaar inschakelen. ▶ Andere, op hetzelfde stroomcircuit aangesloten stroomverbruikers uitschakelen.
	De contactdoos is met een te lage zekering beveiligd.	<ul style="list-style-type: none"> ▶ De stekker van de aansluitkabel aansluiten op een contactdoos met een juiste zekering,  19.
	De verlengkabel heeft een verkeerde doorsnede.	<ul style="list-style-type: none"> ▶ Een verlengkabel met voldoende grote doorsnede gebruiken,  19.3
	De verlengkabel is te lang.	<ul style="list-style-type: none"> ▶ Een verlengkabel met de juiste lengte gebruiken,  19.3
	De elektromotor is te warm.	<ul style="list-style-type: none"> ▶ De hogedrukreiniger 5 minuten laten afkoelen. ▶ Sproeier schoonmaken.
De hogedrukreiniger loopt bij het inschakelen niet aan. De elektromotor broemt.	De netspanning is te laag.	<ul style="list-style-type: none"> ▶ De hendel van het spuitpistool indrukken en ingedrukt houden en de hogedrukreiniger inschakelen. ▶ Andere, op hetzelfde stroomcircuit aangesloten stroomverbruikers uitschakelen.
	De verlengkabel heeft een verkeerde doorsnede.	<ul style="list-style-type: none"> ▶ Een verlengkabel met voldoende grote doorsnede gebruiken,  19.3
	De verlengkabel is te lang.	<ul style="list-style-type: none"> ▶ Een verlengkabel met de juiste lengte gebruiken,  19.3
De hogedrukreiniger schakelt tijdens het gebruik uit.	De stekker van de aansluitkabel of van de verlengkabel werd uit de contactdoos getrokken.	<ul style="list-style-type: none"> ▶ De stekker van de aansluitkabel of de verlengkabel in de contactdoos steken.

Storing	Oorzaak	Remedie
	De kabelbeveiligingsschakelaar (zekering) of de FI-aardlekschakelaar is ingeschakeld. Het stroomcircuit is elektrisch overbelast of defect.	<ul style="list-style-type: none"> ▶ Oorzaak voor het uitschakelen opsporen en opheffen. Kabelbeveiligingsschakelaar (zekering) of FI-aardlekschakelaar inschakelen. ▶ Andere, op hetzelfde stroomcircuit aangesloten stroomverbruikers uitschakelen.
	De contactdoos is met een te lage zekering beveiligd.	▶ De stekker van de aansluitkabel aansluiten op een contactdoos met een juiste zekering,  19.
	De elektromotor is te warm.	<ul style="list-style-type: none"> ▶ De hogedrukreiniger 5 minuten laten afkoelen. ▶ Sproeier schoonmaken.
De hogedrukpomp schakelt herhaaldelijk in en uit, zonder dat de hendel van het spuitpistool wordt ingedrukt.	De hogedrukpomp, de hogedrukslang of de spuitinrichting zijn lek.	▶ De hogedrukreiniger door een STIHL dealer laten controleren.
De werkdruk schommelt of valt terug.	Er is een tekort aan water.	<ul style="list-style-type: none"> ▶ De waterkraan geheel opendraaien. ▶ Controleren of er voldoende water beschikbaar is.
	De sproeier is verstopt.	▶ Sproeier schoonmaken.
	De zeef in de watertoevoer of het waterfilter is verstopt.	▶ De zeef in de watertoevoer en het waterfilter reinigen.
	De hogedrukpomp, de hogedrukslang of de spuitinrichting zijn lek of defect.	▶ De hogedrukreiniger door een STIHL dealer laten controleren.
De waterstraal heeft een andere vorm.	De sproeier is verstopt.	▶ Sproeier schoonmaken.
	De sproeier is versleten.	▶ Sproeier vervangen.
Het aanvullende reinigingsmiddel wordt niet aangezogen.	De flacon is leeg.	▶ De flacon vullen met reinigingsmiddel.
	De sproeier van de sproeiset is verstopt.	▶ De sproeier van de sproeiset reinigen.
De aansluitingen op de hogedrukreiniger, hogedrukslang, het spuitpistool of spuitlans kunnen moeilijk met elkaar worden verbonden.	De O-ringen van de aansluitingen zijn niet ingevet.	▶ O-ringen invetten.  18.2

18.2 Afdichtingen invetten



- Afdichtingen (1) invetten met armaturenvet.

19 Technische gegevens

19.1 Hogedrukreiniger STIHL RE 110

Uitvoering 230 V, 50 Hz

- Zekering (karakteristiek "C" of "K"): 10 A
- Opgenomen vermogen: 1,7 kW
- Elektrische beschermklasse: I
- Elektrisch beschermingstype: IPX5 (Bescherming tegen waterstralen uit alle richtingen)
- Werkdruk (p): 11 MPa (110 bar)
- Max. toegestane druk (p max.): 12 MPa (120 bar)
- Maximale watertoevoerdruk (p in max.): 1 MPa (10 bar)
- Maximaal waterdebiet (Q min): 7,3 l/min (440 l/u)
- Maximale zuighoogte: 1 m
- Maximale watertemperatuur tijdens drukbedrijf (t in max): 40 °C
- Maximale watertemperatuur tijdens zuigbedrijf: 20 °C
- Afmetingen
 - Lengte: 419 mm

- Breedte: 352 mm
- Hoogte bedrijfsstand: 900 mm
- Hoogte transportstand: 625 mm
- Lengte van de hogedrukslang: 7 m
- Gewicht (m) met aangebouwde accessoires: 17,6 kg

Uitvoering 120 V / 60 Hz

- Zekering (karakteristiek "C" of "K"): 15 A
- Opgenomen vermogen: 1,4 kW
- Elektrische beschermklasse: I
- Elektrisch beschermingstype: IPX5 (Bescherming tegen waterstralen uit alle richtingen)
- Werkdruk (p): 8,4 MPa (84 bar)
- Max. toegestane druk (p max.): 10 MPa (100 bar)
- Maximale watertoevoerdruk (p in max.): 1 MPa (10 bar)
- Maximaal waterdebiet (Q min): 7,3 l/min (440 l/u)
- Maximale zuighoogte: 0,5 m
- Maximale watertemperatuur tijdens drukbedrijf (t in max): 40 °C
- Maximale watertemperatuur tijdens zuigbedrijf: 20 °C
- Afmetingen
 - Lengte: 419 mm
 - Breedte: 352 mm
 - Hoogte bedrijfsstand: 900 mm
 - Hoogte transportstand: 625 mm
- Lengte van de hogedrukslang: 7 m
- Gewicht (m) met aangebouwde accessoires: 17,6 kg

Uitvoering 127 V / 60 Hz

- Zekering (karakteristiek "C" of "K"): 15 A
- Opgenomen vermogen: 1,4 kW
- Elektrische beschermklasse: I
- Elektrisch beschermingstype: IPX5 (Bescherming tegen waterstralen uit alle richtingen)

- Werkdruk (p): 8,4 MPa (84 bar)
- Max. toegestane druk (p max.): 10 MPa (100 bar)
- Maximale watertoevoerdruk (p in max.): 1 MPa (10 bar)
- Maximaal waterdebiet (Q min): 7,3 l/min (440 l/u)
- Maximale zuighoogte: 0,5 m
- Maximale watertemperatuur tijdens drukbedrijf (t in max): 40 °C
- Maximale watertemperatuur tijdens zuigbedrijf: 20 °C
- Afmetingen
 - Lengte: 419 mm
 - Breedte: 352 mm
 - Hoogte bedrijfsstand: 900 mm
 - Hoogte transportstand: 625 mm
- Lengte van de hogedrukslang: 7 m
- Gewicht (m) met aangebouwde accessoires: 17,6 kg

Uitvoering 220 V / 60 Hz

- Zekering (karakteristiek "C" of "K"): 15 A
- Opgenomen vermogen: 1,7 kW
- Elektrische beschermklasse: I
- Elektrisch beschermingstype: IPX5 (Bescherming tegen waterstralen uit alle richtingen)
- Werkdruk (p): 10 MPa (100 bar)
- Max. toegestane druk (p max.): 12 MPa (120 bar)
- Maximale watertoevoerdruk (p in max.): 1 MPa (10 bar)
- Maximaal waterdebiet (Q min): 8,5 l/min (510 l/u)
- Maximale zuighoogte: 1 m
- Maximale watertemperatuur tijdens drukbedrijf (t in max): 40 °C
- Maximale watertemperatuur tijdens zuigbedrijf: 20 °C
- Afmetingen
 - Lengte: 419 mm
 - Breedte: 352 mm

- Hoogte bedrijfsstand: 900 mm
- Hoogte transportstand: 625 mm
- Lengte van de hogedrukslang: 7 m
- Gewicht (m) met aangebouwde accessoires: 17,6 kg

Uitvoering 240 V, 50 Hz

- Zekering (karakteristiek "C" of "K"): 10 A
- Opgenomen vermogen: 1,7 kW
- Elektrische beschermklasse: I
- Elektrisch beschermingstype: IPX5 (Bescherming tegen waterstralen uit alle richtingen)
- Werkdruk (p): 11 MPa (110 bar)
- Max. toegestane druk (p max.): 12 MPa (120 bar)
- Maximale watertoevoerdruk (p in max.): 1 MPa (10 bar)
- Maximaal waterdebiet (Q min): 7,3 l/min (440 l/u)
- Maximale zuighoogte: 1 m
- Maximale watertemperatuur tijdens drukbedrijf (t in max): 40 °C
- Maximale watertemperatuur tijdens zuigbedrijf: 20 °C
- Afmetingen
 - Lengte: 419 mm
 - Breedte: 352 mm
 - Hoogte bedrijfsstand: 900 mm
 - Hoogte transportstand: 625 mm
- Lengte van de hogedrukslang: 7 m
- Gewicht (m) met aangebouwde accessoires: 17,6 kg

19.2 Hogedrukreiniger STIHL RE 120

Uitvoering 230 V / 50 Hz

- Zekering (karakteristiek "C" of "K"): 10 A
- Opgenomen vermogen: 2,1 kW
- Elektrische beschermklasse: I

- Elektrische beschermklasse: IPX5 (Bescherming tegen waterstralen uit alle richtingen)
- Werkdruk (p): 12,5 MPa (125 bar)
- Max. toegestane druk (p max.): 14 MPa (140 bar)
- Maximale watertoevoerdruk (p in max.): 1 MPa (10 bar)
- Maximaal waterdebiet (Q min): 8,3 l/min (500 l/u)
- Maximale zuighoogte: 1 m
- Maximale watertemperatuur tijdens drukbedrijf (t in max): 40 °C
- Maximale watertemperatuur tijdens zuigbedrijf: 20 °C
- Afmetingen
 - Lengte: 419 mm
 - Breedte: 371 mm
 - Hoogte bedrijfsstand: 925 mm
 - Hoogte transportstand: 650 mm
- Lengte van de hogedrukslang: 8 m
- Gewicht (m) met aangebouwde accessoires: 20 kg

19.3 Verlengkabels

Als gebruik wordt gemaakt van een verlengkabel, moet deze voorzien zijn van een aarddraad en de aders, afhankelijk van de spanning en de lengte van de verlengkabel, moeten minimaal de volgende doorsnede hebben:

220 V tot 240 V

- Kabellengte tot 20 m: AWG 15/1,5 mm²
- Kabellengte 20 m tot 50 m: AWG 13/2,5 mm²

100 V tot 127 V

- Kabellengte tot 10 m: AWG 14/2,0 mm²
- Kabellengte 10 m tot 30 m: AWG 12/3,5 mm²

19.4 Geluids- en trillingswaarden RE 110

De K-waarde voor het geluiddruk niveau bedraagt 2 dB(A).

- Geluiddruk niveau L_{pA} gemeten volgens EN 60335-2-79:
 - 230 V / 50 Hz-uitvoering: 67 dB(A)
 - 120 V / 60 Hz-uitvoering: 67 dB(A)
 - 127 V / 60 Hz-uitvoering: 67 dB(A)
 - 220 V / 60 Hz-uitvoering: 67 dB(A)
- Geluidvermogensniveau L_{WA} gemeten volgens EN 60335-2-79:
 - 230 V / 50 Hz-uitvoering: 81 dB(A)
 - 120 V / 60 Hz-uitvoering: 81 dB(A)
 - 127 V / 60 Hz-uitvoering: 81 dB(A)
 - 220 V / 60 Hz-uitvoering: 81 dB(A)
- Trillingswaarde a_h gemeten volgens EN 60335-2-79, spuitpistool: $\leq 2,5 \text{ m/s}^2$.

19.5 Geluids- en trillingswaarden RE 120

De K-waarde voor het geluiddruk niveau bedraagt 2 dB(A).

- Geluiddruk niveau L_{pA} gemeten volgens EN 60335-2-79:
 - 230 V / 50 Hz-uitvoering: 67 dB(A)
- Geluidvermogensniveau L_{WA} gemeten volgens EN 60335-2-79:
 - 230 V / 50 Hz-uitvoering: 81 dB(A)
- Trillingswaarde a_h gemeten volgens EN 60335-2-79, spuitpistool: $\leq 2,5 \text{ m/s}^2$.

19.6 REACH

REACH staat voor een EG voorschrift voor de registratie, classificatie en vrijgave van chemicaliën.

Informatie met betrekking tot het voldoen aan het REACH-voorschrift is onder www.stihl.com/reach weergegeven.

20 Onderdelen en toebehoren

20.1 Onderdelen en toebehoren

STIHL® Deze symbolen kenmerken de originele STIHL onderdelen en het originele STIHL toebehoren.

STIHL adviseert alleen originele STIHL onderdelen en origineel STIHL toebehoren te gebruiken.

Originele STIHL onderdelen en origineel STIHL toebehoren zijn leverbaar via de STIHL dealer.

21 Milieuverantwoord afvoeren

21.1 Hogedrukreiniger verschroten

Informatie betreffende het milieuvriendelijk verwerken/afvoeren is verkrijgbaar bij de STIHL dealer.

- ▶ Hogedrukreiniger, hogedrukslang, sproeiers, toebehoren en verpakking volgens voorschrift en milieuvriendelijk afvoeren.

22 EU-conformiteitsverklaring

22.1 Hogedrukreiniger STIHL RE 110, 120

ANDREAS STIHL AG & Co. KG
Badstraße 115
D-71336 Waiblingen
Duitsland

verklaart als enige verantwoordelijke, dat

- Constructie: Hogedrukreiniger
- Fabrieksmerk: STIHL
- Type: RE 110, RE 120
- Serie-identificatie: 4950

voldoen aan de betreffende bepalingen van de richtlijnen 2011/65/EU, 2006/42/EG, 2014/30/EU en in overeenstemming met de ten tijde van de productiedatum geldende versies van de volgende normen zijn ontwikkeld en geproduceerd: EN 55014-1, EN 55014-2, EN 60335-1, EN 60335-2-79, EN 61000-3-2, EN 61000-3-11.

Voor het bepalen van het gemeten en het gegarandeerde geluidvermogensniveau werd volgens richtlijn 2000/14/EG, bijlage V, onder toepassing van de norm ISO 3744 gehandeld.

RE 110

- gemeten geluidvermogensniveau:
 - 230 V / 50 Hz-uitvoering: 81 dB(A)
 - 120 V / 60 Hz-uitvoering: 81 dB(A)
 - 127 V / 60 Hz-uitvoering: 81 dB(A)
 - 220 V / 60 Hz-uitvoering: 81 dB(A)
 - 220 V / 50 Hz-uitvoering: 81 dB(A)
 - 240 V / 50 Hz-uitvoering: 81 dB(A)
- gegarandeerd geluidvermogensniveau:
 - 230 V / 50 Hz-uitvoering: 83 dB(A)
 - 120 V / 60 Hz-uitvoering: 83 dB(A)
 - 127 V / 60 Hz-uitvoering: 83 dB(A)
 - 220 V / 60 Hz-uitvoering: 83 dB(A)
 - 220 V / 50 Hz-uitvoering: 83 dB(A)
 - 240 V / 50 Hz-uitvoering: 83 dB(A)

RE 120

- gemeten geluidvermogensniveau: 81 dB(A)
- gegarandeerd geluidvermogensniveau: 83 dB(A)

De technische documentatie wordt bij de productgoedkeuring van ANDREAS STIHL AG & Co. KG bewaard.

Het productiejaar, het productieland en het machinenummer staan vermeld op de hogedrukreiniger.

Waiblingen, 11-7-2017

ANDREAS STIHL AG & Co. KG

Bij volmacht

A handwritten signature in black ink that reads "Thomas Elsner". The signature is written in a cursive style with a large initial 'T' and 'E'.

Thomas Elsner, Hoofd productmanagement en services