

# STIHL

## STIHL MSA 160 C, 200 C

Gebrauchsanleitung  
Instruction Manual  
Notice d'emploi  
Istruzioni d'uso

Handleiding



## Inhoudsopgave

<b>1</b>	<b>Voorwoord</b>	<b>171</b>	<b>9</b>	<b>Motorzaag inschakelen en uitschakelen</b>	<b>189</b>
<b>2</b>	<b>Informatie met betrekking tot deze handleiding</b>	<b>171</b>	9.1	Kettingzaag inschakelen	189
2.1	Geldende documenten	171	9.2	Kettingzaag uitschakelen	190
2.2	Aanduiding van de waarschuwingen in de tekst	172	<b>10</b>	<b>Kettingzaag en accu controleren</b>	<b>190</b>
2.3	Symbolen in de tekst	172	10.1	Kettingtandwiel controleren	190
<b>3</b>	<b>Overzicht</b>	<b>172</b>	10.2	Zaagblad controleren	190
3.1	Kettingzaag en accu	172	10.3	Zaagketting controleren	190
3.2	Pictogrammen	173	10.4	Kettingrem controleren	191
<b>4</b>	<b>Veiligheidsinstructies</b>	<b>174</b>	10.5	Bedieningselementen controleren	191
4.1	Waarschuwingssymbolen	174	10.6	Kettingsmering controleren	192
4.2	Gebruik conform de voorschriften	174	10.7	Accu controleren/testen	192
4.3	Eisen aan de gebruiker	175	<b>11</b>	<b>Met de motorzaag werken</b>	<b>192</b>
4.4	Kleding en uitrusting	175	11.1	Kettingzaag vasthouden en bedienen	192
4.5	Werkgebied en -omgeving	176	11.2	Zagen	192
4.6	Veilige staat	177	11.3	Snoeien	193
4.7	Werken	179	11.4	Vellen	193
4.8	Reactiekrachten	181	<b>12</b>	<b>Na de werkzaamheden</b>	<b>198</b>
4.9	Vervoeren	183	12.1	Na de werkzaamheden	198
4.10	Opslaan	183	<b>13</b>	<b>Vervoeren</b>	<b>198</b>
4.11	Reinigen, onderhouden en repareren	184	13.1	Kettingzaag vervoeren	198
<b>5</b>	<b>Motorzaag klaarmaken voor gebruik</b>	<b>185</b>	13.2	Accu vervoeren	198
5.1	Kettingzaag klaarmaken voor gebruik	185	<b>14</b>	<b>Opslaan</b>	<b>199</b>
<b>6</b>	<b>Motorzaag completeren</b>	<b>185</b>	14.1	Kettingzaag opslaan	199
6.1	Zaagblad en zaagketting monteren en uitbouwen	185	14.2	Accu opslaan	199
6.2	Zaagketting spannen	187	<b>15</b>	<b>Reinigen</b>	<b>199</b>
6.3	Zaagkettingolie bijvullen	187	15.1	Kettingzaag reinigen	199
<b>7</b>	<b>Kettingrem inschakelen en lossen</b>	<b>188</b>	15.2	Zaagblad en zaagketting reinigen	199
7.1	Kettingrem inschakelen	188	15.3	Accu reinigen	199
7.2	Kettingrem lossen	189	<b>16</b>	<b>Onderhoud</b>	<b>200</b>
<b>8</b>	<b>Accu aanbrengen en wegnemen</b>	<b>189</b>	16.1	Onderhoudsintervallen	200
8.1	Accu aanbrengen	189	16.2	Bramen verwijderen van zaagblad	200
8.2	Accu wegnemen	189	16.3	Zaagketting slijpen	200
			<b>17</b>	<b>Repareren</b>	<b>201</b>

Op deze handleiding rust auteursrecht. Alle rechten blijven voorbehouden, vooral het recht op verspreiding, vertaling en verwerking met elektronische systemen.

17.1 Kettingzaag en accu repareren.....	201
<b>18 Storingen opheffen.....</b>	<b>202</b>
18.1 Storingen in de kettingzaag of de accu opheffen.....	202
<b>19 Technische gegevens.....</b>	<b>204</b>
19.1 Kettingzagen STIHL MSA 160 C, MSA 200 C.....	204
19.2 Kettingtandwielen en kettingsnelheden.....	204
19.3 Minimale groefdiepte van de zaagbladen.....	204
19.4 Accu STIHL AP.....	204
19.5 Geluids- en trillingswaarden.....	204
19.6 REACH.....	205
<b>20 Combinaties van zaagbladen en zaagkettingen.....</b>	<b>206</b>
20.1 Kettingzagen STIHL MSA 160 C, MSA 200 C.....	206
<b>21 Onderdelen en toebehoren.....</b>	<b>207</b>
21.1 Onderdelen en toebehoren.....	207
<b>22 Milieuverantwoord afvoeren.....</b>	<b>207</b>
22.1 Kettingzaag en accu milieuvriendelijk afvoeren.....	207
<b>23 EU-conformiteitsverklaring.....</b>	<b>207</b>
23.1 Kettingzagen STIHL MSA 160 C, MSA 200 C.....	207
<b>24 Algemene veiligheidswaarschuwingen voor elektrische gereedschappen.....</b>	<b>208</b>
24.1 Inleiding.....	208
24.2 Veiligheid op de werkplek.....	208
24.3 Elektrische veiligheid.....	208
24.4 Veiligheid van personen.....	208
24.5 Gebruik en behandeling van het elektrisch gereedschap.....	209
24.6 Gebruik en behandeling van het accugereedschap.....	210
24.7 Service.....	210
24.8 Veiligheidsinstructies voor kettingzagen.....	210
24.9 Oorzaak en voorkomen van een terugslag.....	211

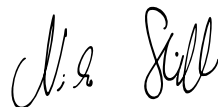
## 1 Voorwoord

Geachte cliënt(e),

Wij zijn blij dat u hebt gekozen voor STIHL. Wij ontwikkelen en produceren onze producten in topkwaliteit in overeenstemming met de behoeften van onze klanten. Zo ontstaan producten met een hoge betrouwbaarheid, ook bij extreme belasting.

STIHL staat ook voor service met topkwaliteit. Onze dealers staan garant voor deskundig advies en instructie alsmede een uitgebreide technische begeleiding.

Wij danken u voor uw vertrouwen in ons en wensen u veel plezier met uw STIHL product.



Dr. Nikolas Stihl

**BELANGRIJK! VOOR GEBRUIK GOED DOORLEZEN EN BEWAREN.**

## 2 Informatie met betrekking tot deze handleiding

### 2.1 Geldende documenten

De lokale veiligheidsvoorschriften moeten worden aangehouden.

- ▶ Naast deze handleiding de volgende documenten lezen, begrijpen en bewaren:
  - handleiding accu STIHL AR
  - handleiding "Heuptasje AP met aansluitkabel"
  - veiligheidsinstructies accu STIHL AP
  - handleiding acculaders STIHL AL 101, 300, 500

- Veiligheidsinformatie voor STIHL accu's en producten met ingebouwde accu: [www.stihl.com/safety-data-sheets](http://www.stihl.com/safety-data-sheets)

## 2.2 Aanduiding van de waarschuwingen in de tekst

### ! GEVAAR

De aanwijzing duidt op gevaren die leiden tot ernstig letsel of zelfs tot de dood.

- ▶ De genoemde maatregelen kunnen ernstig letsel of de dood voorkomen.

### ! WAARSCHUWING

De aanwijzing duidt op gevaren die **kunnen** leiden tot ernstig letsel of zelfs tot de dood.

- ▶ De genoemde maatregelen kunnen ernstig letsel of de dood voorkomen.

### LET OP

De aanwijzing duidt op gevaren die kunnen leiden tot materiële schade.

- ▶ De genoemde maatregelen kunnen materiële schade voorkomen.

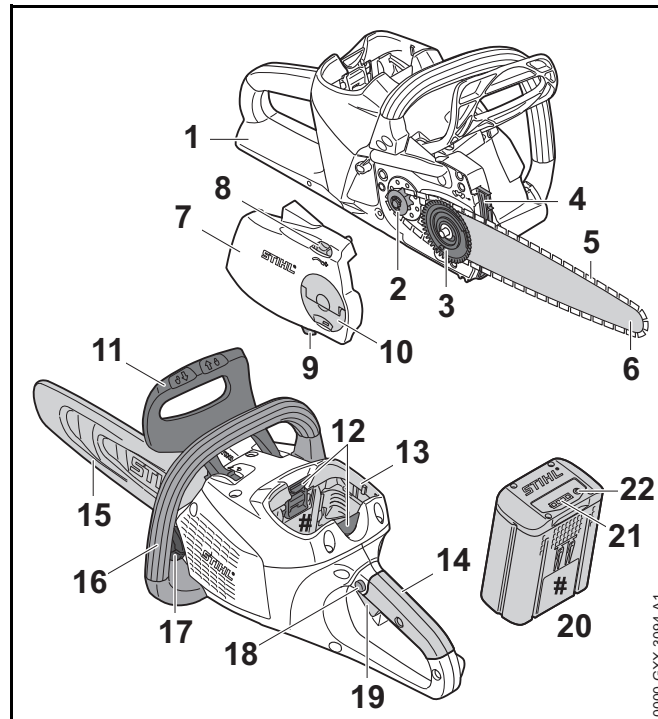
## 2.3 Symbolen in de tekst



Dit symbool verwijst naar een hoofdstuk in deze handleiding.

## 3 Overzicht

### 3.1 Kettingzaag en accu



#### 1 Achterste handbeschermer

De achterste handbeschermer beschermt de rechterhand tegen contact met een weggeworpen of gebroken zaagketting.

#### 2 Kettingtandwiel

Het kettingtandwiel drijft de zaagketting aan.

#### 3 Spanring

De spanring verschuift het zaagblad en spant of ontspant hierdoor de zaagketting.

**4 Kam**

De kam ligt tijdens de werkzaamheden met de kettingzaag tegen het hout.

**5 Zaagketting**

De zaagketting zaagt het hout.

**6 Zaagblad**

Het zaagblad geleidt de zaagketting.

**7 Kettingtandwieldeksel**

Het kettingtandwieldeksel dekt het kettingtandwiel af en bevestigt het zaagblad op de kettingzaag.

**8 Spantandwiel**

Via het spantandwiel kan de kettingspanning worden afgesteld.

**9 Kettingvanger**

De kettingvanger vangt een weggeworpen of gebroken zaagketting op.

**10 Vleugelmoer**

De vleugelmoer bevestigt het kettingtandwieldeksel op de kettingzaag.

**11 Voorste handbeschermer**

De voorste handbeschermer beschermt de linkerhand tegen het contact met de zaagketting, dient voor het inschakelen van de kettingrem en schakelt bij een terugslag de kettingrem automatisch in.

**12 Blokkeerhendel**

De blokkeerhendel borgt de accu in de accuschacht.

**13 Accuschacht**

De accuschacht neemt de accu op.

**14 Bedieningshandgreep**

De bedieningshandgreep dient voor het bedienen, vasthouden en hanteren van de kettingzaag.

**15 Kettingbeschermer**

De kettingbeschermer biedt bescherming tegen het contact maken met de zaagketting.

**16 Draagbeugel**

De draagbeugel dient voor het vasthouden, hanteren en dragen van de kettingzaag.

**17 Olietankdop**

De olietankdop sluit de olietank af.

**18 Blokkeerknop**

De blokkeerknop deblokkeert de schakelhendel.

**19 Schakelhendel**

De schakelhendel schakelt de kettingzaag in en uit.

**20 Accu**

De accu voorziet de kettingzaag van energie.

**21 Leds**

De leds geven de laadtoestand van de accu en storingen aan.

**22 Druktoets**

De druktoets activeert de leds op de accu.

**# Typeplaatje met machinenummer****3.2 Pictogrammen**

De pictogrammen kunnen op de kettingzaag en de accu zijn aangebracht en hebben de volgende betekenis:



Dit pictogram geeft de draairichting van de zaagketting aan.



In deze richting draaien om de zaagketting te spannen.



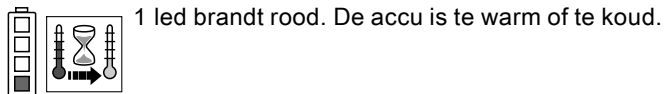
Dit pictogram duidt de olietank voor zaagkettingolie aan.



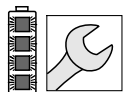
In deze richting wordt de kettingrem ingeschakeld.



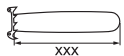
In deze richting wordt de kettingrem gelost.



1 led brandt rood. De accu is te warm of te koud.



4 leds knipperen rood. In de accu zit een storing.



Lengte van een zaagblad dat mag worden gebruikt.



Gegarandeerd geluidvermogensniveau volgens de richtlijn 2000/14/EG in dB(A) om de geluidsemisatie van producten vergelijkbaar te maken.



De gegevens naast het pictogram duiden op de energie-inhoud van de accu volgens specificatie van de fabrikant van de accucellen. De bij het gebruik ter beschikking staande energie-inhoud is kleiner.



Het product niet met het huisvuil afvoeren.

## 4 Veiligheidsinstructies

### 4.1 Waarschuwingssymbolen

De waarschuwingssymbolen op de kettingzaag en de accu hebben de volgende betekenissen:



Op de veiligheidsinstructies en de maatregelen hiervoor letten.



De handleiding lezen, begrijpen en bewaren.



Veiligheidsbril en veiligheidshelm dragen.



Op de veiligheidsinstructies met betrekking tot terugslag en de maatregelen hiertegen letten.



De accu tijdens werkonderbrekingen, het vervoer, de opslag, onderhouds- of reparatiewerkzaamheden uit het apparaat nemen.



Accu beschermen tegen hitte en vuur.



De accu niet onderdompelen in vloeistoffen.



Het toelaatbare temperatuurbereik van de accu aanhouden.

### 4.2 Gebruik conform de voorschriften

De kettingzaag STIHL MSA 160 C of de kettingzaag STIHL MSA 200 C dient voor het zagen van hout en voor het snoeien en vellen van bomen met een kleine stamdiameter en voor de verzorging van bomen rondom het huis.

De kettingzaag kan worden gebruikt bij regen.

Deze kettingzagen worden door een accu STIHL AP of een accu STIHL AR van energie voorzien.

Als op een veilige steiger wordt gewerkt mag de kettingzaag alleen worden gebruikt met een direct in de kettingzaag aangebrachte accu STIHL AP.

## ⚠ WAARSCHUWING

- Accu's die niet door STIHL voor de kettingzaag zijn vrijgegeven, kunnen leiden tot brand en explosiegevaar. Personen kunnen zwaar letsel oplopen of worden gedood en er kan materiële schade ontstaan.
  - ▶ Kettingzaag gebruiken in combinatie met een accu STIHL AP of een accu STIHL AR.
- Als de kettingzaag of de accu niet volgens voorschrift wordt gebruikt, kan dit leiden tot ernstig persoonlijk letsel of zelfs de dood en er kan materiële schade ontstaan.
  - ▶ De kettingzaag zo gebruiken als in deze handleiding staat beschreven.
  - ▶ De accu zo gebruiken, als staat beschreven in deze handleiding of de handleiding accu STIHL AR.

### 4.3 Eisen aan de gebruiker

## ⚠ WAARSCHUWING

- Gebruikers die niet zijn geïnstrueerd kunnen de gevaren van de kettingzaag en de accu niet herkennen of niet inschatten. De gebruiker of andere personen kunnen ernstig of zelfs dodelijk letsel oplopen.



- ▶ De handleiding lezen, begrijpen en bewaren.

- ▶ Als de kettingzaag of de accu aan een andere persoon wordt overhandigd: de handleiding meegeven.
- ▶ Controleren of de gebruiker aan de volgende eisen voldoet:
  - De gebruiker is uitgerust.
  - De gebruiker is lichamenlijk, sensorisch en geestelijk in staat de kettingzaag en de accu in gebruik te nemen en hiermee te werken. Als de gebruiker lichamenlijk, sensorisch of geestelijk beperkt is, mag

de gebruiker slechts onder toezicht van of na instructie door een hiertoe verantwoordelijke of bevoegde persoon hiermee werken.

- De gebruiker kan de gevaren van de kettingzaag en de accu herkennen en inschatten.
  - De gebruiker is meerderjarig of de gebruiker wordt overeenkomstig de nationale regelgeving onder toezicht onderwezen in een beroep.
  - De gebruiker is geïnstrueerd door een STIHL dealer of een hiertoe vakkundig persoon, voordat deze voor de eerste keer de kettingzaag in gebruik neemt.
  - De gebruiker verkeert niet onder invloed van alcohol, medicamenten of drugs.
- ▶ Als de gebruiker voor het eerst met een kettingzaag werkt: het zagen van rondhout op een zaagbok of een schraag oefenen.
  - ▶ Indien er onduidelijkheden bestaan: contact opnemen met een STIHL dealer.

### 4.4 Kleding en uitrusting

## ⚠ WAARSCHUWING

- Tijdens de werkzaamheden kunnen lange haren in de kettingzaag worden gezogen. De gebruiker kan hierdoor ernstig letsel oplopen.
  - ▶ Lang haar in een knot dragen en zo beveiligen dat dit niet in de kettingzaag kan worden gezogen.
- Tijdens de werkzaamheden kunnen voorwerpen met een hoge snelheid naar boven worden geslingerd. De gebruiker kan letsel oplopen.



- ▶ Een nauwsluitende veiligheidsbril dragen. Geschikte veiligheidsbrillen zijn aan de hand van de norm EN 166 of de nationale voorschriften getest en met de betreffende codering te koop.
- ▶ STIHL adviseert een gelaatsbeschermer te dragen.
- ▶ Een strak bovenstuk met lange mouwen dragen.

- Vallende voorwerpen kunnen leiden tot letsel aan het hoofd.



- ▶ Als tijdens de werkzaamheden voorwerpen kunnen vallen: een veiligheidshelm dragen.

- Tijdens de werkzaamheden kan stof opwarrelen en kunnen er dampen ontstaan. Ingeademd(e) stof en dampen kunnen schadelijk zijn voor de gezondheid en allergische reacties veroorzaken.
  - ▶ Een stofmasker dragen.
- Hiertoe ongeschikte kleding kan blijven haken in hout, struikgewas en in de kettingzaag. Gebruikers zonder geschikte kleding kunnen ernstig letsel oplopen.
  - ▶ Nauwsluitende kleding dragen.
  - ▶ Sjaals en sieraden afdoen.
- Tijdens de werkzaamheden kan de gebruiker in contact komen met de ronddraaiende zaagketting. De gebruiker kan hierdoor ernstig letsel oplopen.
  - ▶ Een lange broek met snijprotectie dragen.
- Tijdens de werkzaamheden kan de gebruiker zich snijden aan het hout. Tijdens de reinigings- of onderhoudswerkzaamheden kan de gebruiker in contact komen met de zaagketting. De gebruiker kan letsel oplopen.
  - ▶ Werkhandschoenen van een slijtvast materiaal dragen.
- Als de gebruiker ongeschikt schoeisel draagt, kan hij uitglijden. Als de gebruiker in contact komt met de ronddraaiende zaagketting, kan deze snijwonden oplopen. De gebruiker kan letsel oplopen.
  - ▶ Kettingzaaglaarzen met snijprotectie dragen.

## 4.5 Werkgebied en -omgeving

### 4.5.1 Kettingzaag

#### ⚠ WAARSCHUWING

- Buitenstaanders, kinderen en dieren kunnen de gevaren van de kettingzaag en de opgeworpen voorwerpen niet herkennen en de gevaren hiervan niet inschatten. Onbevoegde personen, kinderen en dieren kunnen ernstig letsel oplopen en er kan materiële schade ontstaan.
  - ▶ Buitenstaanders, kinderen en huisdieren op afstand houden van het werkgebied.
  - ▶ Kettingzaag niet zonder toezicht laten.
  - ▶ Zorg ervoor dat kinderen niet met de kettingzaag kunnen spelen.
- Elektrische componenten van de kettingzaag kunnen vonken veroorzaken. Vonken kunnen in licht ontvlambare of een explosieve omgeving brand en explosies veroorzaken. Personen kunnen zwaar letsel oplopen of worden gedood en er kan materiële schade ontstaan.
  - ▶ Niet werken in een licht ontvlambare en niet in een explosieve omgeving.

### 4.5.2 Accu

#### ⚠ WAARSCHUWING

- Buitenstaanders, kinderen en dieren kunnen de gevaren van de accu niet herkennen en de gevaren hiervan niet inschatten. Buitenstaanders, kinderen en dieren kunnen ernstig letsel oplopen.
  - ▶ Buitenstaanders, kinderen en huisdieren op afstand houden.
  - ▶ Accu niet zonder toezicht laten.
  - ▶ Zorg ervoor dat kinderen niet met de accu kunnen spelen.



- De accu is niet beschermd tegen alle invloeden van buitenaf. Als de accu blootstaat aan bepaalde invloeden van buitenaf kan de accu in brand vliegen of exploderen. Personen kunnen ernstig letsel oplopen en er kan materiële schade ontstaan.



- ▶ Accu beschermen tegen hitte en vuur.
- ▶ Accu's nooit in het vuur gooien.



- ▶ De accu gebruiken bij temperaturen tussen - 10 °C en + 50 °C en bij deze temperaturen ook opslaan.



- ▶ De accu niet onderdompelen in vloeistoffen.

- ▶ Accu weghouden van metalen voorwerpen.
- ▶ Accu niet blootstellen aan hoge druk.
- ▶ Accu niet in de magnetron plaatsen.
- ▶ Accu tegen chemicaliën en zouten beschermen.

## 4.6 Veilige staat

### 4.6.1 Kettingzaag

De kettingzaag verkeert in de veilige staat als aan de volgende voorwaarden is voldaan:

- De kettingzaag is niet beschadigd.
- De kettingzaag is schoon.
- De kettingvanger is niet beschadigd.
- De kettingrem functioneert.
- De bedieningselementen functioneren en er zijn geen wijzigingen aan aangebracht.
- De kettingsmering functioneert.
- De inloopporen op het kettingtandwiel zijn niet dieper dan 0,5 mm.


- Een in deze handleiding aangegeven combinatie van zaagblad en zaagketting is gemonteerd.
- Het zaagblad en de zaagketting zijn correct gemonteerd.
- De zaagketting is correct gespannen.
- Alleen origineel STIHL toebehoren voor deze kettingzaag is gemonteerd.
- Het toebehoren is correct gemonteerd.
- De olietankdop is gesloten.

## ▲ WAARSCHUWING

- In een niet-veilige staat kunnen de componenten niet meer correct functioneren en kunnen de veiligheidsinrichtingen worden uitgeschakeld. Personen kunnen ernstig of zelfs dodelijk letsel oplopen.
  - ▶ Met een onbeschadigde kettingzaag werken.
  - ▶ Als de kettingzaag vuil is: de kettingzaag reinigen.
  - ▶ Met een onbeschadigde kettingvanger werken.
  - ▶ Aan de kettingzaag geen wijzigingen aanbrengen. Uitzondering: montage van een in deze handleiding aangegeven combinatie van zaagblad en zaagketting.
  - ▶ Als de bedieningselementen niet functioneren: niet met de kettingzaag werken.
  - ▶ Alleen origineel STIHL toebehoren voor deze kettingzaag monteren.
  - ▶ Zaagblad en zaagketting zo monteren als in deze handleiding staat beschreven.
  - ▶ Toebehoren zo monteren als in deze handleiding of in de handleiding van het toebehoren staat beschreven.
  - ▶ Geen voorwerpen in de openingen van de kettingzaag steken.
  - ▶ Als één en ander niet duidelijk is: verzoeken wij u contact op te nemen met een STIHL dealer.

#### 4.6.2 Zaagblad

Het zaagblad verkeert in de veilige staat als aan de volgende voorwaarden is voldaan:

- Het zaagblad is niet beschadigd.
- Het zaagblad is niet vervormd.
- De groef is zo diep als of dieper dan de minimale groefdiepte,  19.3.
- Er bevinden zich geen bramen op de randen van de groef.
- De groef is niet versmald of verbreed.

### WAARSCHUWING

- In een onveilige staat kan het zaagblad de zaagketting niet meer correct geleiden. De ronddraaiende zaagketting kan van het zaagblad springen. Personen kunnen ernstig of zelfs dodelijk letsel oplopen.
  - ▶ Met een onbeschadigd zaagblad werken.
  - ▶ Als de diepte van de groef kleiner is dan de minimale groefdiepte: zaagblad vervangen.
  - ▶ Zaagblad wekelijks ontdoen van bramen.
  - ▶ Als één en ander niet duidelijk is: verzoeken wij u contact op te nemen met een STIHL dealer.

#### 4.6.3 Zaagketting

De zaagketting verkeert in de veilige staat als aan de volgende voorwaarden is voldaan:

- De zaagketting is niet beschadigd.
- De zaagketting is correct aangescherpt/geslepen.
- De slijtagemarkeringen op de zaagtanden zijn zichtbaar.

### WAARSCHUWING

- In een niet-veilige staat kunnen componenten niet meer correct functioneren en kunnen de veiligheidsinrichtingen zijn uitgeschakeld. Personen kunnen ernstig of zelfs dodelijk letsel oplopen.
  - ▶ Met een onbeschadigde zaagketting werken.
  - ▶ Zaagketting correct aanscherpen/slijpen.
  - ▶ Indien er onduidelijkheden bestaan: contact opnemen met een STIHL dealer.

#### 4.6.4 Accu

De accu verkeert in de veilige staat als aan de volgende voorwaarden is voldaan:

- De accu is niet beschadigd.
- De accu is schoon en droog.
- De accu functioneert en is niet gemodificeerd.

### WAARSCHUWING

- In een niet veilige staat kan de accu niet meer correct functioneren. Personen kunnen ernstig letsel oplopen.
  - ▶ Alleen met een onbeschadigde en goed werkende accu werken.
  - ▶ Een beschadigde of defecte accu niet laden.
  - ▶ Als de accu vuil of nat is: de accu reinigen en laten drogen.
  - ▶ Geen wijzigingen aanbrengen aan de accu.
  - ▶ Geen voorwerpen in de openingen van de accu steken.
  - ▶ Elektrische contacten van de accu niet met metalen voorwerpen met elkaar verbinden en kortsluiten.
  - ▶ Accu niet openmaken.

- Uit een beschadigde accu kan vloeistof weglekken. Als de vloeistof in contact komt met de huid of de ogen, kunnen de huid of de ogen geïrriteerd raken.
  - ▶ Contact met de vloeistof voorkomen.
  - ▶ Indien er vloeistof in contact is gekomen met de huid: de betreffende plek met ruim water en zeep wassen.
  - ▶ Indien er vloeistof in contact is gekomen met de ogen: de ogen minimaal 15 minuten rijkelijk met water spoelen en contact opnemen met een arts.
- Een beschadigde of defecte accu kan een ongewone geur veroorzaken, roken of branden. Personen kunnen zwaar letsel oplopen of worden gedood en er kan materiële schade ontstaan.
  - ▶ Als de accu een ongewone geur afgeeft of rookt: de accu niet gebruiken en weghouden van brandbare stoffen.
  - ▶ Als de accu brandt: de accu met een brandblusser of water proberen te blussen.

## 4.7 Werken

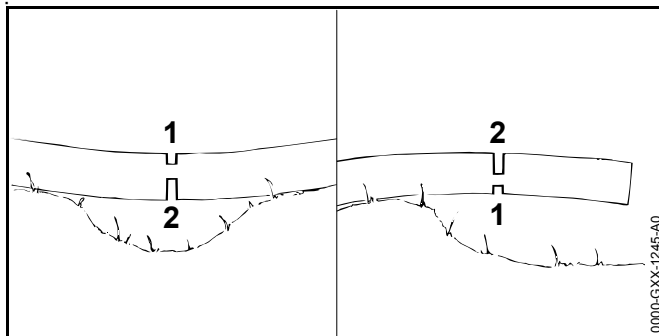
### 4.7.1 Zagen

## WAARSCHUWING

- Als er zich buiten het werkgebied geen personen binnen gehooraafstand bevinden, kan er in geval van nood geen hulp worden geboden.
  - ▶ Waarborgen dat er zich buiten het werkgebied personen binnen gehooraafstand bevinden.
- De gebruiker kan in bepaalde situaties niet meer geconcentreerd werken. De gebruiker kan de controle over de kettingzaag verliezen, struikelen, vallen en ernstig letsel oplopen.
  - ▶ Rustig en met overleg werken.
  - ▶ Als de lichtomstandigheden en het zicht slecht zijn: niet met de kettingzaag werken.
  - ▶ Kettingzaag alleen bedienen.
  - ▶ Niet boven schouderhoogte werken.
- ▶ Op obstakels letten.
- ▶ Staand op de grond werken en het evenwicht behouden. Als in de hoogte moet worden gewerkt en de kettingzaag wordt gebruikt in combinatie met een energievoorziening met aansluitkabel: een hoogwerker gebruiken.
- ▶ Wanneer vermoeidheidsverschijnselen optreden: een pauze inlassen.
- Door de ronddraaiende zaagketting kan de gebruiker snijwonden oplopen. De gebruiker kan hierdoor ernstig letsel oplopen.
  - ▶ De ronddraaiende zaagketting niet aanraken.
  - ▶ Als de zaagketting door een voorwerp wordt geblokkeerd: Kettingzaag uitschakelen, kettingrem inschakelen en accu eruit nemen. Pas dan het voorwerp wegnemen.
- De ronddraaiende zaagketting wordt warm en zet uit. Als de zaagketting niet voldoende wordt gesmeerd en nagespannen, kan de zaagketting van het zaagblad springen of breken. Personen kunnen ernstig letsel oplopen en er kan materiële schade ontstaan.
  - ▶ Zaagkettingolie gebruiken.
  - ▶ Tijdens de werkzaamheden regelmatig het oliepeil in de olietank controleren. Voordat de zaagkettingolie is opgebruikt: Zaagkettingolie bijvullen.
  - ▶ Tijdens de werkzaamheden regelmatig de spanning van de zaagketting controleren. Als de spanning van de zaagketting te laag is: de zaagketting spannen.
- Als de werking van de kettingzaag zich tijdens de werkzaamheden wijzigt of deze zich ongewoon gedraagt, kan de kettingzaag in een onveilige staat verkeren. Personen kunnen ernstig letsel oplopen en er kan materiële schade ontstaan.
  - ▶ De werkzaamheden beëindigen, accu wegnemen en contact opnemen met een STIHL dealer.
- Tijdens de werkzaamheden kunnen trillingen door de kettingzaag worden gevormd.
  - ▶ Handschoenen dragen.
  - ▶ Werkpauzes inlassen.

- ▶ Als er tekenen van een slechte doorbloeding optreden: een arts raadplegen.
- Als de ronddraaiende zaagketting contact maakt met een hard voorwerp kunnen vonken ontstaan. Vonken kunnen in een brandbare omgeving leiden tot brand. Personen kunnen zwaar letsel oplopen of worden gedood en er kan materiële schade ontstaan.
  - ▶ Niet in een brandbare omgeving werken.
- Als de schakelhendel wordt losgelaten draait de zaagketting nog even door. De bewegende zaagketting kan snijwonden toebrengen aan personen. Personen kunnen ernstig letsel oplopen.
  - ▶ Wacht tot de zaagketting niet meer draait.

## ⚠ WAARSCHUWING



- Als hout dat onder spanning staat wordt gezaagd, kan het zaagblad worden ingeklemd. De gebruiker kan de controle over de kettingzaag verliezen en zwaar letsel oplopen.
  - ▶ Eerst een ontlastingszaagsnede in de drukzijde (1) aanbrengen, vervolgens een kapzaagsnede in de trekzijde (2) aanbrengen.

## ⚠ GEVAAR

- Als in de buurt van onder spanning staande kabels wordt gewerkt kan de zaagketting in contact komen met de onder spanning staande kabels en deze beschadigen. De gebruiker kan ernstig of dodelijk letsel oplopen.
  - ▶ Niet in de buurt van onder spanning staande kabels werken.

### 4.7.2 Van takken ontdoen

## ⚠ WAARSCHUWING

- Als de geveldde boom eerst aan de onderzijde van alle takken wordt ontdaan kan de boom niet meer worden ondersteund door takken op de grond. Tijdens de werkzaamheden kan de boom bewegen. Personen kunnen ernstig of zelfs dodelijk letsel oplopen.
  - ▶ Grotere takken aan de onderzijde pas doorzagen als de boom op lengte is gezaagd.
  - ▶ Niet stand op de stam werken.
- Tijdens het van takken ontdoen kan een afgezaagde tak naar beneden vallen. De gebruiker kan struikelen, vallen en ernstig letsel oplopen.
  - ▶ Boom vanaf de voet van de stam naar de boomkruin toe van takken ontdoen.

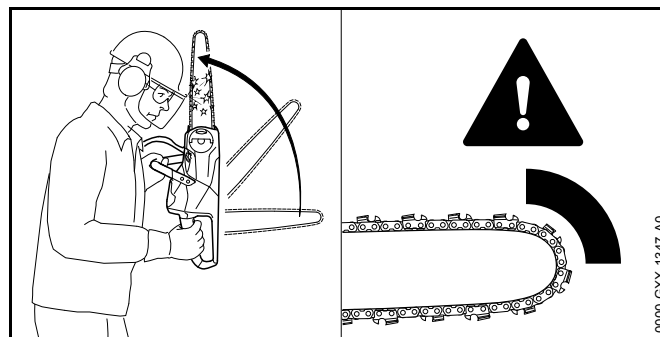
## 4.7.3 Vellen

**⚠ WAARSCHUWING**

- Ongeoefende personen kunnen de gevaren bij het vellen niet inschatten. Personen kunnen ernstig letsel oplopen of worden gedood en er kan materiële schade ontstaan.
  - ▶ Als één en ander niet duidelijk is: niet zelf vellen.
- Tijdens het vellen kan een boom en kunnen takken op personen of voorwerpen vallen. Personen kunnen ernstig letsel oplopen of worden gedood en er kan materiële schade ontstaan.
  - ▶ Velrichting zo bepalen dat het gebied waarin de boom valt open/vrij is.
  - ▶ Buitenstaanders, kinderen en dieren buiten een afstand van een cirkel van 2,5 boomlengtes om het werkgebied houden.
  - ▶ Afgebroken of dunne takken voor het vellen uit de kroon van de boom verwijderen.
  - ▶ Als afgebroken of dunne takken niet uit de kroon van de boom kunnen worden verwijderd: de boom niet vellen.
  - ▶ Op de boomkroon en boomkronen van naast staande bomen letten en vallende takken ontwijken.
- Als de boom valt kan deze op de stam breken of in de richting van de gebruiker terugslaan. De gebruiker kan ernstig of dodelijk letsel oplopen.
  - ▶ Een vluchtweg zijwaarts achter de boom inplannen.
  - ▶ Achterwaarts de vluchtweg inlopen en op de vallende boom letten.
  - ▶ Niet achteruitlopend de helling af lopen.
- Obstakels in het werkgebied en op de vluchtweg kunnen de gebruiker hinderen. De gebruiker kan struikelen en vallen. De gebruiker kan ernstig of dodelijk letsel oplopen.
  - ▶ Obstakels verwijderen uit het werkgebied en van de vluchtweg.
- Als de breuklijst, de veiligheidsband of de borglijst worden ingezaagd of te vroeg worden doorgezaagd, kan de velrichting niet meer worden aangehouden of de boom

kan te vroeg vallen. Personen kunnen ernstig letsel oplopen of worden gedood en er kan materiële schade ontstaan.

- ▶ Breuklijst niet in- of doorzagen.
  - ▶ De veiligheidsband of borglijst als laatste doorzagen.
  - ▶ Als de boom te vroeg begint te vallen: de velsnede onderbreken en op de vluchtweg terugwijken.
- Als de ronddraaiende zaagketting met het bovenste kwart gedeelte van de zaagbladneus contact maakt met een harde velwig en zo snel wordt afgeremd, kan er terugslag ontstaan. Personen kunnen ernstig of zelfs dodelijk letsel oplopen.
    - ▶ Gebruik aluminium of kunststof velwigen.
  - Als een boom niet geheel op de grond valt of in een andere boom blijft hangen kan de kettingzaaggebruiker het vellen niet meer gecontroleerd voltooien.
    - ▶ Het vellen onderbreken en de boom met behulp van een lier of een hiertoe geschikt voertuig naar de grond trekken.

**4.8 Reactiekrachten****4.8.1 Terugslag**

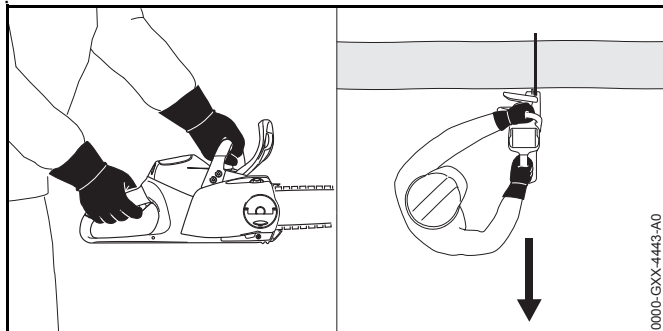
Een terugslag kan door de volgende oorzaken ontstaan:

- De ronddraaiende zaagketting maakt met het bovenste kwart gedeelte van de zaagbladneus contact met een hard voorwerp en wordt snel afgeremd.

- De ronddraaiende zaagketting is bij de zaagbladneus ingeklemd.

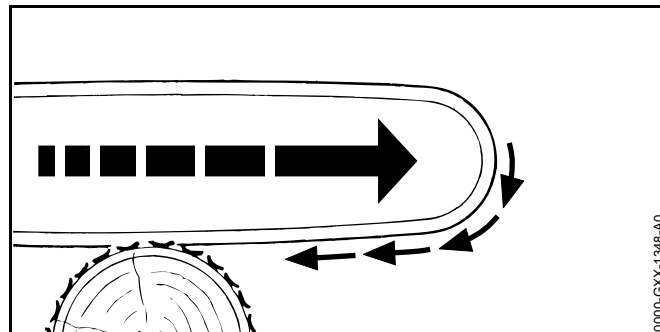
De kettingrem kan een terugslag niet voorkomen.

## ▲ WAARSCHUWING



- Als er terugslag ontstaat kan de kettingzaag in de richting van de gebruiker omhoog worden geslingerd. De gebruiker kan de controle over de kettingzaag verliezen en ernstig letsel oplopen of zelfs worden gedood.
  - ▶ De kettingzaag met beide handen vasthouden.
  - ▶ Het lichaam buiten het verlengde zwenkbereik van de kettingzaag houden.
  - ▶ Zo werken als in deze handleiding staat beschreven.
  - ▶ Niet met het bovenste kwart gedeelte van de zaagbladneus werken.
  - ▶ Met een correct aangescherpte/geslepen en correct gespannen zaagketting werken.
  - ▶ Een terugslaggereduceerde zaagketting gebruiken.
  - ▶ Een zaagblad met een kleine zaagbladneus gebruiken.
  - ▶ Met vol gas zagen.

### 4.8.2 In het hout trekken

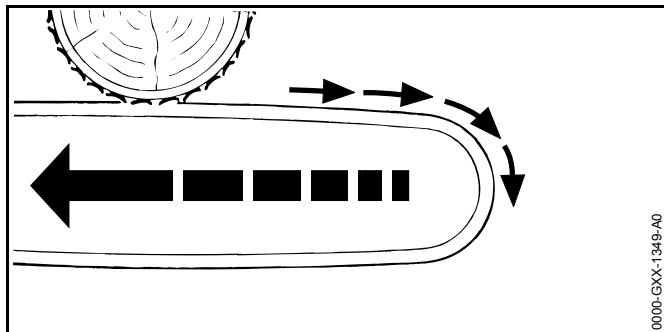


Als met de onderzijde van het zaagblad wordt gewerkt, wordt de kettingzaag weggetrokken van de gebruiker.

## ▲ WAARSCHUWING

- Als de ronddraaiende zaagketting contact maakt met een hard voorwerp en snel wordt afgeremd, kan de kettingzaag plotseling met grote kracht van de gebruiker weg worden getrokken. De gebruiker kan de controle over de kettingzaag verliezen en zwaar letsel oplopen of zelfs worden gedood.
  - ▶ De kettingzaag met beide handen vasthouden.
  - ▶ Zo werken als in deze handleiding staat beschreven.
  - ▶ Het zaagblad recht in de zaagsnede geleiden.
  - ▶ De kam correct plaatsen.
  - ▶ Met vol gas zagen.

### 4.8.3 Terugstoot



Als met de bovenzijde van het zaagblad wordt gewerkt, wordt de kettingzaag naar de gebruiker toe gestoten.

## ⚠ WAARSCHUWING

- Als de ronddraaiende zaagketting contact maakt met een hard voorwerp en snel wordt afgeremd, kan de kettingzaag plotseling met grote kracht naar de gebruiker toe worden gestoten. De gebruiker kan de controle over de kettingzaag verliezen en zwaar letsel oplopen of zelfs worden gedood.
  - ▶ De kettingzaag met beide handen vasthouden.
  - ▶ Zo werken als in deze handleiding staat beschreven.
  - ▶ Het zaagblad recht in de zaagsnede geleiden.
  - ▶ Met vol gas zagen.

## 4.9 Vervoeren

### 4.9.1 Kettingzaag

## ⚠ WAARSCHUWING

- Tijdens het vervoer kan de kettingzaag kantelen of verschuiven. Personen kunnen letsel oplopen en er kan materiële schade ontstaan.



▶ Accu wegnemen.

- ▶ Kettingrem inschakelen.
- ▶ Kettingbeschermer zo over het zaagblad schuiven dat deze het gehele zaagblad afdekt.
- ▶ Kettingzaag met spanbanden, riemen of een net dusdanig beveiligen, dat hij niet kan kantelen en niet kan bewegen.

### 4.9.2 Accu

## ⚠ WAARSCHUWING

- De accu is niet beschermd tegen alle invloeden van buitenaf. Als de accu aan bepaalde invloeden van buitenaf wordt blootgesteld, kan de accu worden beschadigd en kan er materiële schade ontstaan.
  - ▶ Een beschadigde accu niet vervoeren.
  - ▶ De accu in een elektrisch niet geleidende verpakking vervoeren.
- Tijdens het vervoer kan de accu omvallen of verschuiven. Personen kunnen letsel oplopen en er kan materiële schade ontstaan.
  - ▶ De accu in de verpakking zo verpakken dat deze niet kan bewegen.
  - ▶ De verpakking zo zekeren, dat deze niet kan verschuiven.

## 4.10 Opslaan

### 4.10.1 Kettingzaag

## ⚠ WAARSCHUWING

- Kinderen kunnen de gevaren van de kettingzaag niet herkennen en ook niet inschatten. Kinderen kunnen ernstig letsel oplopen.



- ▶ Accu wegnemen.

- ▶ Kettingrem inschakelen.
- ▶ Kettingbeschermer zo over het zaagblad schuiven dat deze het gehele zaagblad afdekt.
- ▶ De kettingzaag buiten het bereik van kinderen opslaan.
- De elektrische contacten op de kettingzaag en metalen onderdelen kunnen door vocht corroderen. De kettingzaag kan worden beschadigd.



- ▶ Accu wegnemen.

- ▶ De kettingzaag schoon en droog opslaan.

#### 4.10.2 Accu

### ⚠ WAARSCHUWING

- Kinderen kunnen de gevaren van de accu niet herkennen en ook niet inschatten. Kinderen kunnen ernstig letsel oplopen.
  - ▶ De accu buiten het bereik van kinderen opslaan.
- De accu is niet beschermd tegen alle invloeden van buitenaf. Als de accu aan bepaalde invloeden van buitenaf wordt blootgesteld, kan de accu worden beschadigd.
  - ▶ De accu schoon en droog opslaan.
  - ▶ De accu in een gesloten ruimte opslaan.
  - ▶ De accu apart van de kettingzaag en de acculader opslaan.
  - ▶ De accu in een elektrisch niet geleidende verpakking opslaan.
  - ▶ De accu bij temperaturen tussen de - 10 °C en + 50 °C opslaan.

#### 4.11 Reinigen, onderhouden en repareren

### ⚠ WAARSCHUWING

- Als tijdens de reinigings-, onderhouds- of reparatiewerkzaamheden de accu in de kettingzaag wordt geplaatst, kan de kettingzaag onbedoeld worden ingeschakeld. Personen kunnen ernstig letsel oplopen en er kan materiële schade ontstaan.



- ▶ Accu wegnemen.

- ▶ Kettingrem inschakelen.













- Agressieve reinigingsmiddelen, het reinigen met een waterstraal of puntige voorwerpen kunnen de kettingzaag, het zaagblad, de zaagketting en de accu beschadigen. Als de kettingzaag, het zaagblad, de zaagketting of de accu niet op de juiste wijze werden gereinigd, kunnen componenten niet meer correct functioneren en kunnen de veiligheidsinrichtingen zijn uitgeschakeld. Personen kunnen ernstig letsel oplopen.
  - ▶ Kettingzaag, zaagblad, zaagketting en accu zo reinigen als staat beschreven in deze handleiding.
- Als de kettingzaag, het zaagblad, de zaagketting en de accu niet op de juiste wijze werden onderhouden of gerepareerd, kunnen componenten niet meer correct functioneren en kunnen de veiligheidsinrichtingen zijn uitgeschakeld. Personen kunnen ernstig of zelfs dodelijk letsel oplopen.
  - ▶ De kettingzaag en accu niet zelf onderhouden of repareren.
  - ▶ Als aan de kettingzaag of de accu onderhouds- of reparatiewerkzaamheden moeten worden uitgevoerd: contact opnemen met een STIHL dealer.
  - ▶ Zaagblad en zaagketting zo onderhouden of repareren als in deze handleiding staat beschreven.
- Tijdens de reinigings- of onderhoudswerkzaamheden aan de zaagketting kan de gebruiker letsel oplopen door de scherpe zaagtanden. De gebruiker kan letsel oplopen.
  - ▶ Werkhandschoenen van een slijtvast materiaal dragen.



## 5 Motorzaag klaarmaken voor gebruik

### 5.1 Kettingzaag klaarmaken voor gebruik


Telkens voor het begin van de werkzaamheden moeten de volgende handelingen worden uitgevoerd:

- ▶ Controleren of de volgende delen zich in de veilige staat bevinden:
  - Kettingzaag,  4.6.1.
  - Zaagblad,  4.6.2.
  - Zaagketting,  4.6.3.
  - Accu,  4.6.4.
- ▶ Accu controleren/testen,  10.7.
- ▶ De accu volledig laden, zoals in de handleiding van de acculader STIHL AL 101, 300, 500 staat beschreven.
- ▶ Kettingzaag reinigen,  15.1.
- ▶ Zaagblad en zaagketting monteren,  6.1.1.
- ▶ Zaagketting spannen,  6.2.
- ▶ Zaagkettingolie bijvullen,  6.3.
- ▶ Kettingrem controleren,  10.4.
- ▶ Bedieningselementen controleren,  10.5.
- ▶ Kettingmering controleren,  10.6.
- ▶ Als deze handelingen niet kunnen worden uitgevoerd: de kettingzaag niet gebruiken en contact opnemen met een STIHL dealer.

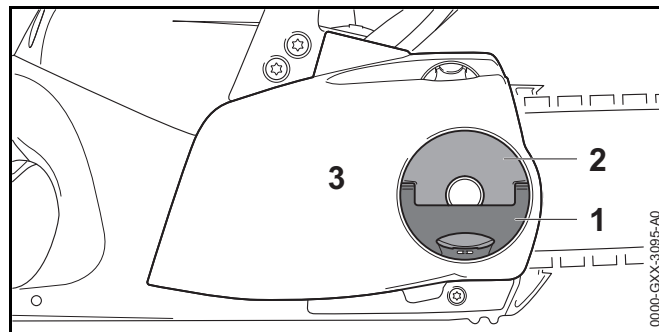
## 6 Motorzaag completeren

### 6.1 Zaagblad en zaagketting monteren en uitbouwen

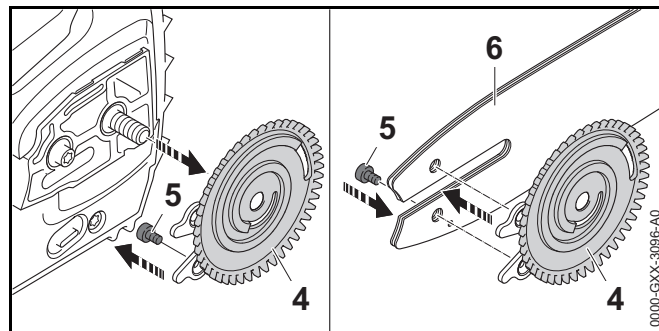
#### 6.1.1 Zaagblad en zaagketting monteren

De combinaties van zaagblad en zaagketting, die passen bij het kettingtandwiel en mogen worden gemonteerd, staan aangegeven in de technische gegevens,  20.1.

- ▶ Kettingzaag uitschakelen, kettingrem inschakelen en accu eruit nemen.



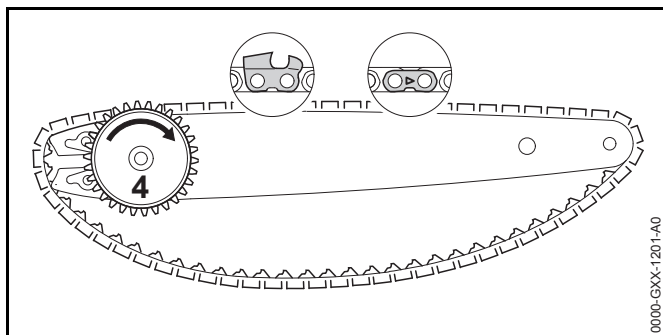
- ▶ Greep (1) van de vleugelmoer (2) opklappen.
- ▶ Vleugelmoer (2) zo lang linksom draaien tot het kettingtandwieldekseel (3) kan worden weggenomen.
- ▶ Kettingtandwieldekseel (3) wegnemen.



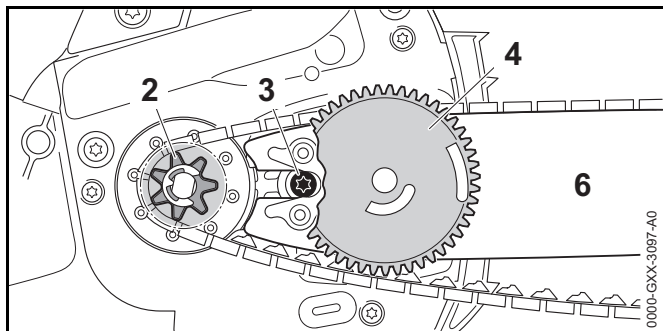
- ▶ Spanring (4) wegnemen.
- ▶ Bout (5) losdraaien.
- ▶ Zaagblad (6) zo op de spanring (4) leggen dat beide tappen van de spanring (4) in de boringen van het zaagblad zitten.

De oriëntering van het zaagblad (6) speelt geen rol. De opdruk op het zaagblad kan ook ondersteboven staan.

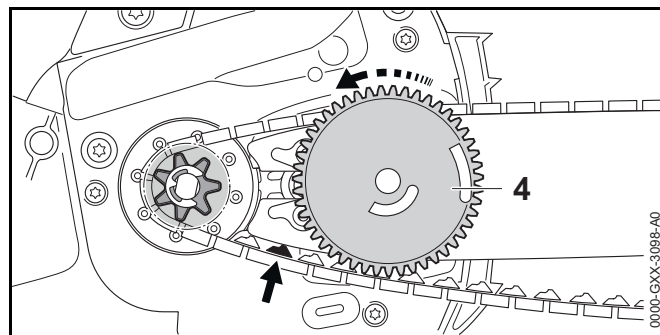
- ▶ Bout (5) aanbrengen en vastdraaien.



- ▶ Zaagketting zo in de groef van het zaagblad leggen, dat de pijlen op de verbindingsschakels van de zaagketting aan de bovenzijde in de draairichting zijn gericht.
- ▶ Spanring (4) tot aan de aanslag rechtsom draaien.



- ▶ Zaagblad met spanring en zaagketting zo op de kettingzaag plaatsen dat aan de volgende voorwaarden wordt voldaan:
  - De spanring (4) is naar de gebruiker gericht.
  - De aandrijfschakels van de zaagketting vallen in de tanden van het kettingtandwiel (2).
  - De kop van de bout (3) valt in het sleufgat van het zaagblad (6).



- ▶ Kettingrem lossen.
- ▶ Spanring (4) zo lang linksom draaien tot de zaagketting tegen het zaagblad ligt. Hierbij de aandrijfschakels van de zaagketting in de groef van het zaagblad geleiden. Het zaagblad en de zaagketting liggen tegen de kettingzaag.
- ▶ Het kettingtandwieldeksel zo op de kettingzaag aanbrengen, dat dit gelijkligt met de kettingzaag.
- ▶ Als het kettingtandwieldeksel niet gelijkligt met de kettingzaag: het spantandwiel verdraaien en het kettingtandwieldeksel opnieuw aanbrengen. De tanden van het spantandwiel grijpen aan in de tanden van de spanring.
- ▶ De vleugelmoer zo lang rechtsom draaien tot het kettingtandwieldeksel stevig op de kettingzaag is bevestigd.
- ▶ Greep van de vleugelmoer inklappen.

### 6.1.2 Zaagblad en zaagketting uitbouwen

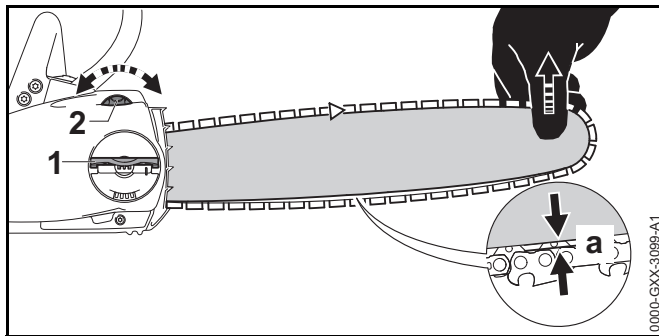
- ▶ Kettingzaag uitschakelen, kettingrem inschakelen en accu eruit nemen.
- ▶ Greep van de vleugelmoer omhoog klappen.
- ▶ Vleugelmoer zo lang linksom draaien tot het kettingtandwieldeksel kan worden weggenomen.
- ▶ Kettingtandwieldeksel wegnemen.
- ▶ Spanring tot aan de aanslag rechtsom draaien. De zaagketting is ontspannen.
- ▶ Zaagblad en zaagketting wegnemen.

- ▶ Bout van de spanring losdraaien.
- ▶ Spanring wegnemen.

## 6.2 Zaagketting spannen

Tijdens de werkzaamheden kan de zaagketting losser of strakker gaan staan. De zaagkettingspanning wijzigt. Tijdens de werkzaamheden moet de zaagkettingspanning regelmatig worden gecontroleerd en moet deze zo nodig worden nagespannen.

- ▶ Kettingzaag uitschakelen, kettingrem inschakelen en accu eruit nemen.



- ▶ Greep van de vleugelmoer (1) omhoog klappen.
- ▶ Vleugelmoer (1) 2 slagen linksom draaien. De vleugelmoer (1) is losgedraaid.
- ▶ Kettingrem lossen.
- ▶ Zaagblad bij de neus optillen en het spantandwiel (2) zo lang rechtsonder of linksom draaien, tot aan de volgende voorwaarden is voldaan:
  - De afstand a in het midden van het zaagblad bedraagt 1 mm tot 2 mm.
  - De zaagketting kan nog met twee vingers en geringe krachtsinspanning over het zaagblad worden getrokken.
- ▶ Zaagblad bij de neus verder optillen en de vleugelmoer (1) zo lang rechtsonder draaien tot het kettingtandwieldeksel stevig op de kettingzaag is bevestigd.
- ▶ Als de afstand a in het midden van het zaagblad niet 1 mm tot 2 mm bedraagt: Zaagketting opnieuw spannen.

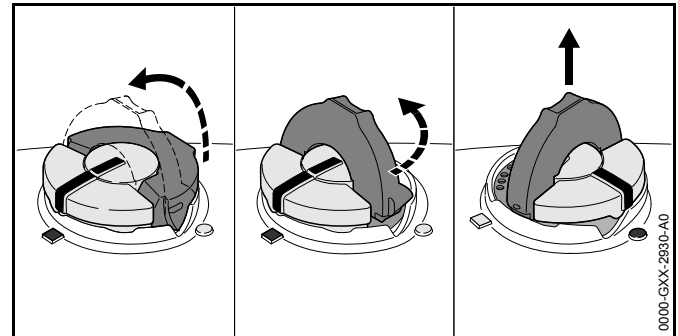
- ▶ Greep van de vleugelmoer (1) inklappen.

## 6.3 Zaagkettingolie bijvullen

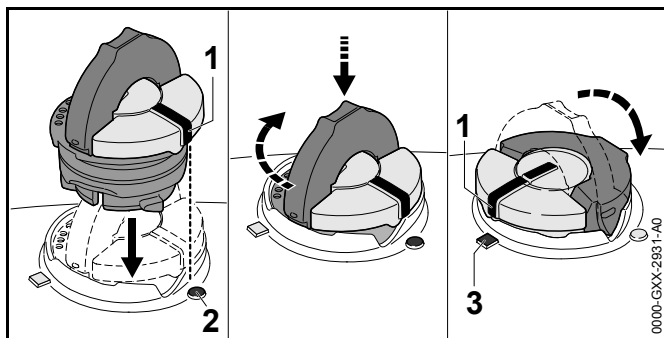
De zaagkettingolie zorgt voor de smering en de koeling van de ronddraaiende zaagketting.

STIHL adviseert STIHL zaagkettingolie of een andere voor kettingzagen vrijgegeven zaagkettingolie te gebruiken.

- ▶ Kettingzaag uitschakelen, kettingrem inschakelen en accu eruit nemen.
- ▶ Motorzaag zo op een vlakke ondergrond plaatsen dat de olietankdop naar boven is gericht.
- ▶ Het gebied rondom de olietankdop schoonmaken met een vochtige doek.



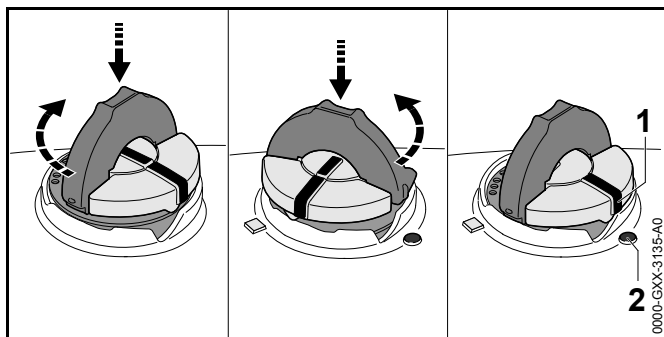
- ▶ De beugel van de olietankdop opklappen.
- ▶ Olietankdop tot aan de aanslag linksom draaien.
- ▶ Olietankdop wegnemen.
- ▶ De zaagkettingolie zo bijvullen dat er geen zaagkettingolie wordt gemorst en de olietank niet tot aan de rand wordt gevuld.
- ▶ Als de beugel van de olietank is ingeklapt: de beugel opklappen.



- ▶ De olietankdop zo aanbrengen dat de markering (1) naar de markering (2) is gericht.
- ▶ De olietankdop naar beneden drukken en tot aan de aanslag rechtsom draaien. De olietankdop klikt hoorbaar vast. De markering (1) is naar de markering (3) gericht.
- ▶ Controleren of de olietankdop naar boven kan worden losgetrokken.
- ▶ Als de olietankdop niet naar boven kan worden losgetrokken: de beugel van de olietankdop inklappen. De olietank is gesloten.

Als de olietankdop naar boven kan worden losgetrokken, moeten de volgende stappen worden uitgevoerd:

- ▶ De olietankdop in een willekeurige positie aanbrengen.



- ▶ De olietankdop naar beneden drukken en tot aan de aanslag rechtsom draaien.

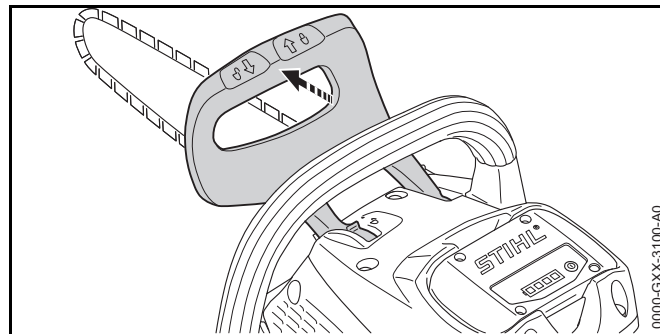
- ▶ De olietankdop naar beneden drukken en zolang linksom draaien tot de markering (1) naar de markering (2) is gericht.
- ▶ Opnieuw proberen de olietank te sluiten.
- ▶ Als de olietank nog steeds niet kan worden gesloten: niet met de kettingzaag werken en contact opnemen met een STIHL dealer. De kettingzaag bevindt zich niet in de veilige staat.

## 7 Kettingrem inschakelen en lossen

### 7.1 Kettingrem inschakelen

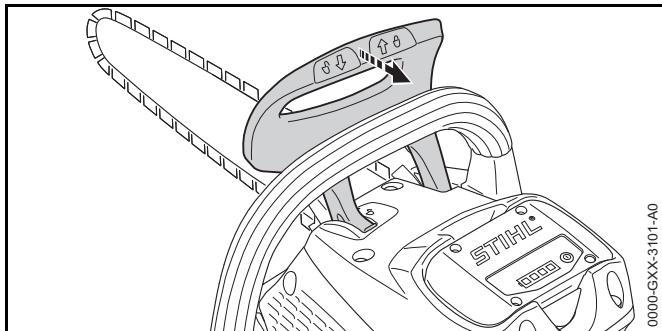
De kettingzaag is uitgerust met een kettingrem.

De kettingrem wordt bij een voldoende sterke terugslag automatisch ingeschakeld door de massastraagheid van de handbeschermer of kan worden ingeschakeld door de gebruiker.



- ▶ Handbeschermer met de linkerhand weg van de draagbeugel duwen. De handbeschermer klikt hoorbaar vast. De kettingrem is ingeschakeld.

## 7.2 Kettingrem lossen

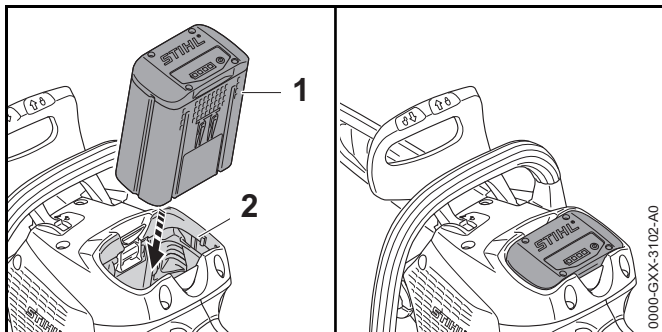


- ▶ Handbeschermer met de linkerhand richting de gebruiker trekken. De handbeschermer klikt hoorbaar vast. De kettingrem is gelost.

## 8 Accu aanbrengen en wegnemen

### 8.1 Accu aanbrengen

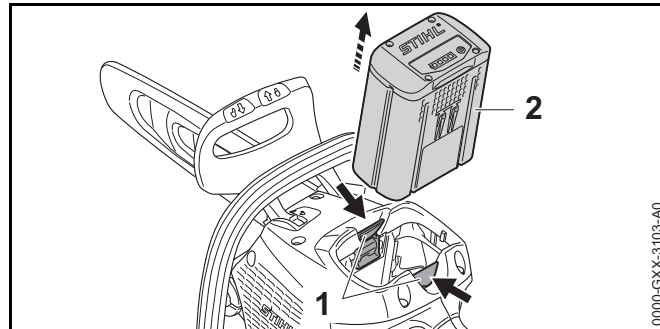
- ▶ Kettingrem inschakelen.



- ▶ Accu (1) tot aan de aanslag in de accuschacht (2) drukken. De accu (1) klikt vast.

### 8.2 Accu wegnemen

- ▶ Kettingzaag op een vlakke ondergrond plaatsen.

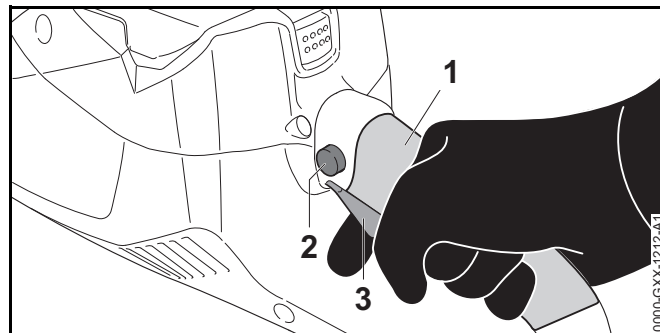


- ▶ Beide blokkeerhendels (1) indrukken. De accu (2) is ontgrendeld en kan worden weggewomen.

## 9 Motorzaag inschakelen en uitschakelen

### 9.1 Kettingzaag inschakelen

- ▶ Kettingrem lossen.



- ▶ Kettingzaag met de rechterhand op het deel (1) van de bedieningshandgreep zo vasthouden dat de duim om de bedieningshandgreep valt.
- ▶ Blokkeerknop (2) met de duim indrukken en ingedrukt houden.

- ▶ Schakelhendel (3) met de wijsvinger indrukken en ingedrukt houden.  
De kettingzaag loopt aan en de zaagketting draait. De blokkeerknop (2) kan worden losgelaten.
- ▶ Kettingzaag met de linkerhand op de draagbeugel zo vasthouden dat de duim om de draagbeugel valt.

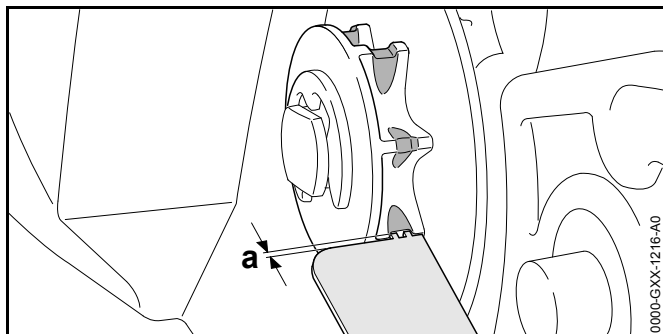
## 9.2 Kettingzaag uitschakelen

- ▶ Schakelhendel loslaten.  
De zaagketting draait niet meer.
- ▶ Als de zaagketting verder draait: de kettingrem inschakelen, accu wegnemen en contact opnemen met een STIHL dealer.  
De kettingzaag is defect.

# 10 Kettingzaag en accu controleren

## 10.1 Kettingtandwiel controleren

- ▶ Kettingzaag uitschakelen, kettingrem inschakelen en accu eruit nemen.
- ▶ Kettingrem lossen.
- ▶ Kettingtandwieldeksel uitbouwen.
- ▶ Zaagblad en zaagketting uitbouwen.

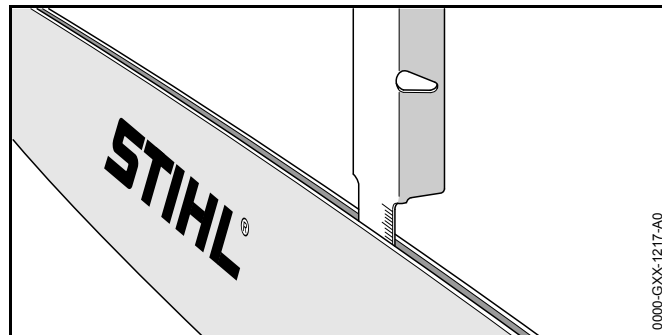


- ▶ Inloopsporen op het kettingtandwiel controleren met behulp van een STIHL kaliber.

- ▶ Als de inloopsporen dieper zijn dan  $a = 0,5$  mm: de kettingzaag niet gebruiken en contact opnemen met een STIHL dealer.  
Het kettingtandwiel moet worden vervangen.

## 10.2 Zaagblad controleren

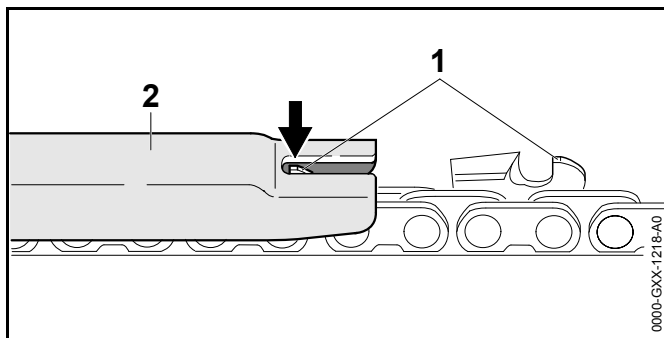
- ▶ Kettingzaag uitschakelen, kettingrem inschakelen en accu eruit nemen.
- ▶ Zaagketting en zaagblad uitbouwen.




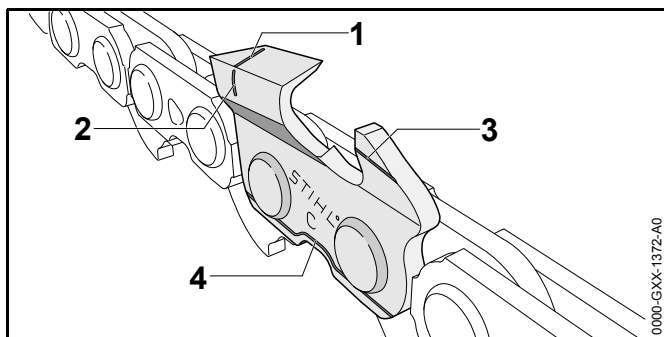
- ▶ De groefdiepte van het zaagblad meten met behulp van het meetkaliber van het STIHL vijlkaliber.
- ▶ Zaagblad vervangen, als aan een van de volgende voorwaarden wordt voldaan:
  - Het zaagblad is beschadigd.
  - De gemeten groefdiepte is kleiner dan de minimale groefdiepte van het zaagblad, 19.3.
  - De groef van het zaagblad is versmald of verbreed.
- ▶ Als één en ander niet duidelijk is: verzoeken wij u contact op te nemen met een STIHL dealer.

## 10.3 Zaagketting controleren

- ▶ Kettingzaag uitschakelen, kettingrem inschakelen en accu eruit nemen.



- ▶ De hoogte van de dieptebegrenzer (1) meten met behulp van het STIHL vijlkaliber (2). Het STIHL vijlkaliber moet passen bij de steek van de zaagketting.
- ▶ Als een dieptebegrenzer (1) boven het vijlkaliber (2) uitsteekt: dieptebegrenzer (1) afvlijen,  16.3.



- ▶ Controleren of de slijtagemarkeringen (1 tot 4) op de zaagtanden zichtbaar zijn.
- ▶ Als één van de slijtagemarkeringen op een zaagtand niet zichtbaar is: de zaagketting niet gebruiken en contact opnemen met een STIHL dealer.
- ▶ Met behulp van een STIHL vijlkaliber controleren of de aanscherphoek van de zaagtanden van 30° is aangehouden. Het STIHL vijlkaliber moet passen bij de steek van de zaagketting.
- ▶ Als de aanscherphoek van 30° niet werd aangehouden: de zaagketting aanscherpen/slijpen.
- ▶ Als één en ander niet duidelijk is: verzoeken wij u contact op te nemen met een STIHL dealer.

## 10.4 Kettingrem controleren

- ▶ Kettingrem inschakelen en accu eruit nemen.



### WAARSCHUWING

De zaagtanden van de zaagketting zijn scherp. De gebruiker kan zich verwonden.

- ▶ Werkhandschoenen van een slijtvast materiaal dragen.
- ▶ Proberen, de zaagketting met de hand over het zaagblad te trekken.  
Als de zaagketting niet met de hand over het zaagblad kan worden getrokken werkt de kettingrem.
- ▶ Als de zaagketting met de hand over het zaagblad kan worden getrokken: de kettingzaag niet gebruiken en contact opnemen met een STIHL dealer.  
De kettingrem is defect.

## 10.5 Bedieningselementen controleren

### Blokkeerknop en schakelhendel

- ▶ Kettingrem inschakelen en accu eruit nemen.
- ▶ Probeer de schakelhendel in te drukken zonder de blokkeerknop in te drukken.
- ▶ Als de schakelhendel kan worden ingedrukt: contact opnemen met een STIHL dealer.  
De blokkeerknop is defect.
- ▶ Blokkeerknop indrukken en ingedrukt houden.
- ▶ Schakelhendel indrukken en weer loslaten.
- ▶ Als de schakelhendel moeilijk beweegt of niet terugveert in de uitgangsstand: de kettingzaag niet gebruiken en contact opnemen met een STIHL dealer.  
De schakelhendel is defect.

### Kettingzaag inschakelen

- ▶ Accu aanbrengen.
- ▶ Kettingrem lossen.
- ▶ Blokkeerknop indrukken en ingedrukt houden.
- ▶ Schakelhendel indrukken en ingedrukt houden.  
De zaagketting draait.

- ▶ Schakelhendel loslaten.  
De zaagketting draait niet meer.
- ▶ Als de zaagketting blijft draaien: de kettingrem inschakelen, accu wegnemen en contact opnemen met een STIHL dealer.  
De kettingzaag is defect.

## 10.6 Kettingsmering controleren

- ▶ Accu aanbrengen.
- ▶ Kettingrem lossen.
- ▶ Zaagblad op een lichtgekleurd oppervlak richten.
- ▶ Kettingzaag inschakelen.  
Zaagkettingolie wordt weggeslingerd en is herkenbaar op het lichtgekleurde oppervlak. De kettingsmering functioneert.

Als er geen weggeslingerde zaagkettingolie zichtbaar is:

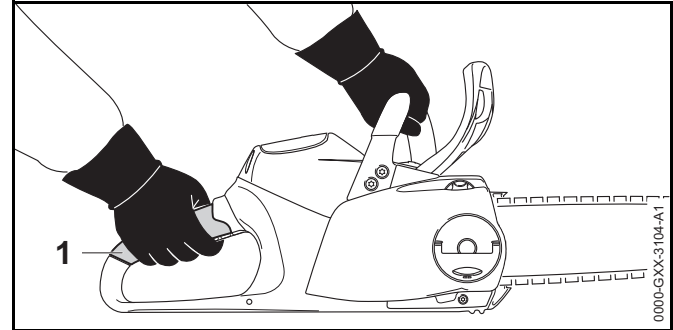
- ▶ Zaagkettingolie bijvullen.
- ▶ Kettingsmering opnieuw controleren.
- ▶ Als er nog steeds geen zaagkettingolie op het lichtgekleurde oppervlak zichtbaar is: de kettingzaag niet gebruiken en contact opnemen met een STIHL dealer. De kettingsmering is defect.

## 10.7 Accu controleren/testen

- ▶ Druktoets op de accu indrukken.  
De leds branden of knipperen.
- ▶ Als de leds niet branden of knipperen: accu niet gebruiken en contact opnemen met een STIHL dealer.  
In de accu zit een storing.

# 11 Met de motorzaag werken

## 11.1 Kettingzaag vasthouden en bedienen



- ▶ De kettingzaag zo met de linkerhand op de draagbeugel en de rechterhand op het vlak (1) van de bedieningshandgreep vasthouden en bedienen, dat de duim van de linkerhand om de draagbeugel en de duim van de rechterhand om de bedieningshandgreep valt.

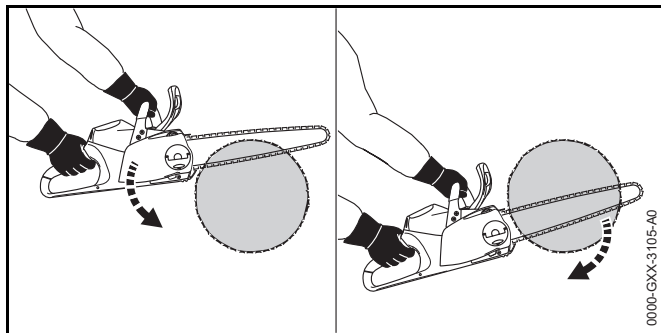
## 11.2 Zagen

### WAARSCHUWING

Als er een terugslag optreedt kan de kettingzaag naar boven in de richting van de gebruiker worden geslingerd. De gebruiker kan ernstig of dodelijk letsel oplopen.

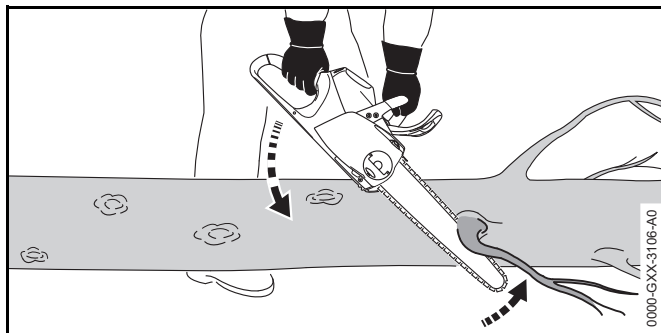
- ▶ Met vol gas zagen.
  - ▶ Niet met het bovenste kwart gedeelte van de zaagbladneus zagen.
- 
- ▶ Zaagblad met vol gas zo in de zaagsnede geleiden dat het zaagblad niet scheef wordt gedrukt.



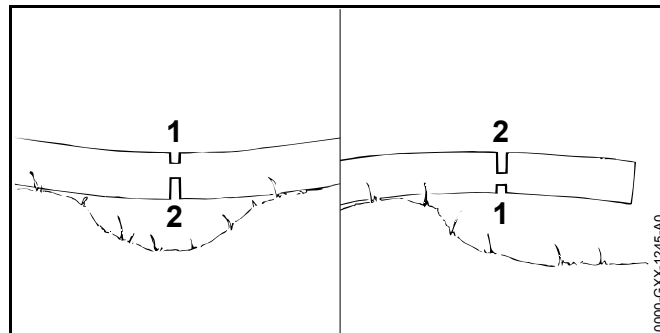


- ▶ Kam tegen het hout plaatsen en als draaipunt gebruiken.
- ▶ Zaagblad volledig zo door het hout geleiden, dat de kam altijd weer opnieuw tegen het hout wordt geplaatst.
- ▶ Aan het einde van de zagsnede het gewicht van de kettingzaag opvangen.

### 11.3 Snoeien



- ▶ Kettingzaag op de stam laten rusten.
- ▶ Zaagblad met vol gas met een hefboombeweging tegen de tak drukken.
- ▶ Tak met de bovenzijde van het zaagblad doorzagen.

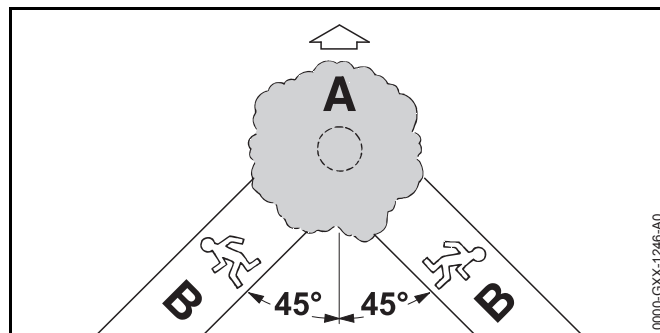


- ▶ Als de tak onder spanning staat: ontlastingssnede (1) in de drukzijde zagen en vervolgens vanaf de trekzijde met een zagsnede (2) doorzagen.

## 11.4 Vellen

### 11.4.1 Velrichting en vluchtwegen vastleggen

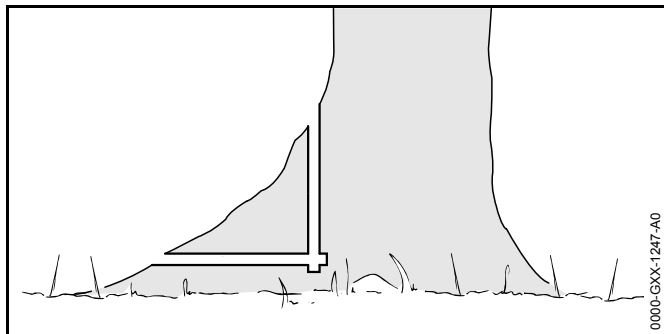
- ▶ Velrichting zo bepalen dat het gebied waarin de boom valt open/vrij is.



- ▶ Vluchtweg (B) zo bepalen dat aan de volgende voorwaarden wordt voldaan:
  - De vluchtweg (B) ligt in een hoek van 45° ten opzichte van de velrichting (A).
  - Op de vluchtweg (B) bevinden zich geen obstakels.
  - De boomkruin kan in het oog worden gehouden.
  - Als de vluchtweg (B) op een helling ligt moet de vluchtweg (B) evenwijdig aan de helling lopen.

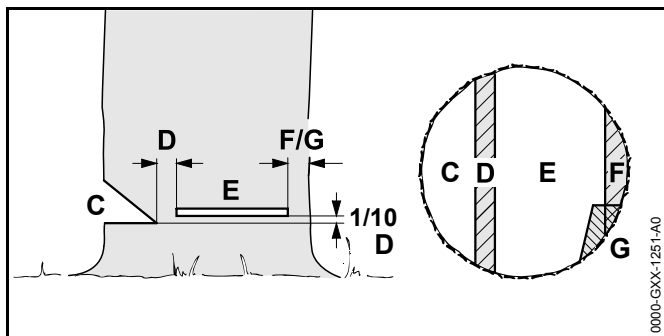
### 11.4.2 Werkgebied bij de stam voorbereiden

- ▶ Obstakels in het werkgebied op de stam verwijderen.
- ▶ Begroeiing op de stam verwijderen.



- ▶ Als de stam grote, gezonde worteluitlopers heeft: de worteluitlopers eerst loodrecht en vervolgens horizontaal inzagen en vervolgens verwijderen.

### 11.4.3 Basisbeginselen voor de velsnede



#### C Valkerf

De valkerf bepaalt de velrichting.

#### D Breuklijst

De breuklijst geleidt de boom als een scharnier naar de grond. De breuklijst heeft een breedte van 1/10 van de stamdiameter.

#### E Velsnede

Met de velsnede wordt de stam doorgezaagd.

#### F Veiligheidsband

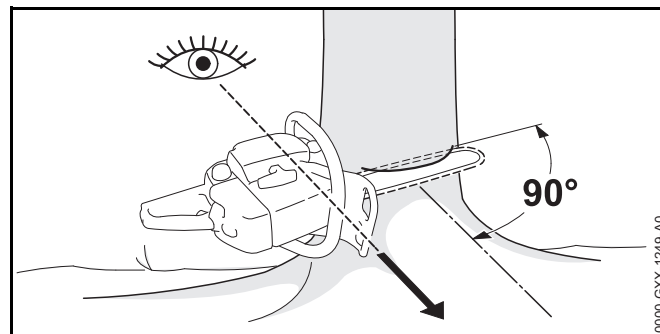
De veiligheidsband steunt de boom en voorkomt voortijdig omvallen. De veiligheidsband heeft een breedte van 1/10 tot 1/5 van de stamdiameter.

#### G Borglijst

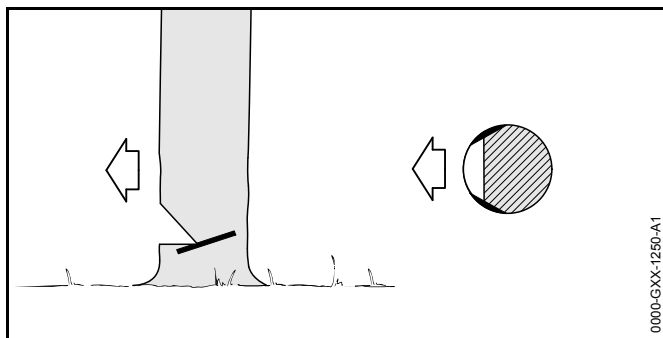
De borglijst steunt de boom en voorkomt voortijdig omvallen. De borglijst heeft een breedte van 1/10 tot 1/5 van de stamdiameter.

### 11.4.4 Valkerf inzagen

De valkerf bepaalt de richting waarin de boom valt. De nationale richtlijnen voor het aanbrengen van de valkerf moeten worden aangehouden.



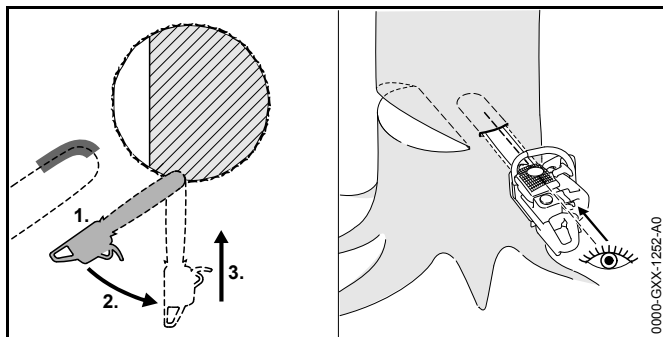
- ▶ De kettingzaag zo uitlijnen dat de valkerf haaks op de velrichting wordt aangebracht en de kettingzaag vlak bij de grond is.
- ▶ Horizontale valkerfzool inzagen.
- ▶ De valkerfdakzaagsnede onder een hoek van 45° ten opzichte van de horizontale valkerfzool inzagen.



- ▶ Als het hout gezond en langvezelig is: de spintsneede zo inzagen dat aan de volgende voorwaarden wordt voldaan:
  - De spintsnedes zijn aan beide zijden gelijk.
  - De spintsnedes bevinden zich ter hoogte van de valkerfzool.
  - De spintsnedes zijn 1/10 van de stamdiameter breed.
 De stam scheurt niet open als de boom valt.

#### 11.4.5 Insteken

Het insteken is een werktechniek die voor het vellen noodzakelijk is.



- ▶ Het zaagblad met de onderzijde van de zaagbladneus en vol gas aanbrengen.
- ▶ Zo ver inzagen, dat de zaagsneede tweemaal zo diep is als de breedte van het zaagblad.
- ▶ In de insteekstand zwenken.

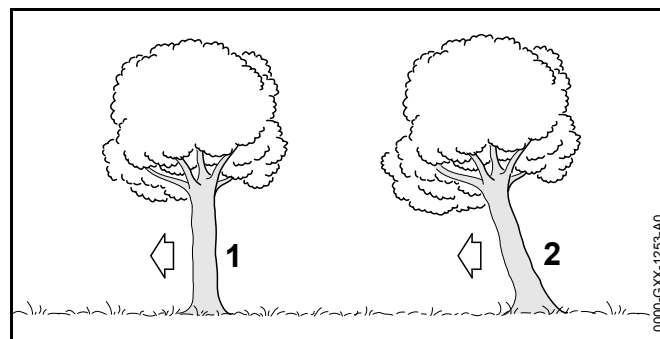
- ▶ Zaagblad insteken.

#### 11.4.6 Geschikte velsnede kiezen

Het kiezen van de juiste velsnede hangt van de volgende omstandigheden af:

- de natuurlijke hoek waaronder de boom staat
- de takvorming van de boom
- beschadigingen aan de boom
- de gezondheidstoestand van de boom
- indien er sneeuw op de boom ligt: de sneeuwbelasting
- de hellingrichting
- de windrichting en de windsnelheid
- aanwezige naast staande bomen

Er wordt onderscheid gemaakt tussen de verschillende ontwikkelingen van deze omstandigheden. In deze handleiding worden slechts 2 ontwikkelingen beschreven.



#### 1 Normale boom

Een normale boom staat recht op en heeft een gelijkmatige boomkruin.

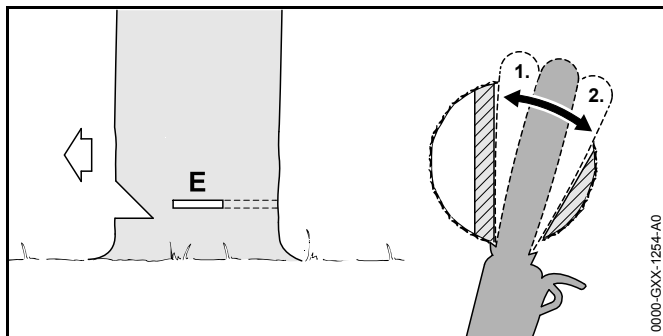
#### 2 Overhangende boom

Een overhangende boom staat schuin en heeft een boomkruin die in de velrichting is gericht.

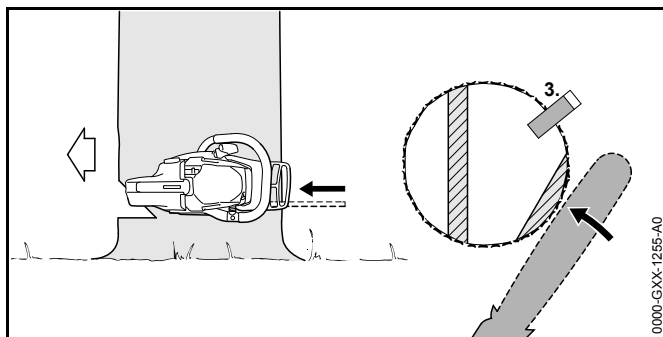
### 11.4.7 Normale boom met kleine stamdiameter vellen

Een normale boom wordt geveld door middel van een velsnede met veiligheidsband. Deze velsnede moet worden uitgevoerd als de stamdiameter kleiner is dan de werkelijke zaagbladlengte van de motorzaag.

- ▶ Waarschuwing roepen.



- ▶ Het zaagblad insteken in de velsnede tot dit aan de andere zijde van de stam weer zichtbaar is, 11.4.5.
- ▶ De kam achter de breuklijst plaatsen en als draaipunt gebruiken.
- ▶ De velsnede maken in de richting van de breuklijst.
- ▶ De velsnede maken in de richting van de veiligheidsband.



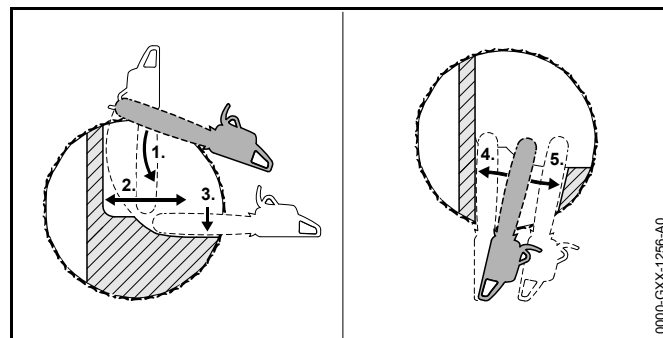
- ▶ Velwig aanbrengen. De velwig moet bij de stamdiameter en de breedte van de velsnede passen.
- ▶ Waarschuwing roepen.

- ▶ Veiligheidsband met uitgestrekte armen, van buitenaf en horizontaal in het vlak van de velsnede doorzagen. De boom valt.

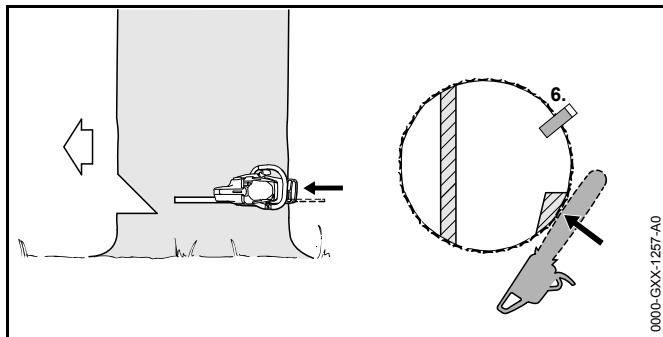
### 11.4.8 Normale boom met grote stamdiameter vellen

Een normale boom wordt geveld door middel van een velsnede met veiligheidsband. Deze velsnede moet worden uitgevoerd als de stamdiameter groter is dan de werkelijke zaagbladlengte van de motorzaag.

- ▶ Waarschuwing roepen.



- ▶ Kam ter hoogte van de velsnede aanbrengen en als draaipunt gebruiken.
- ▶ Motorzaag horizontaal in de velsnede geleiden en zo ver mogelijk zwenken.
- ▶ De velsnede maken in de richting van de breuklijst.
- ▶ De velsnede maken in de richting van de veiligheidsband.
- ▶ Wisselen naar de tegenoverliggende zijde van de stam.
- ▶ Zaagblad in hetzelfde vlak in de velsnede steken.
- ▶ De velsnede maken in de richting van de breuklijst.
- ▶ De velsnede maken in de richting van de veiligheidsband.

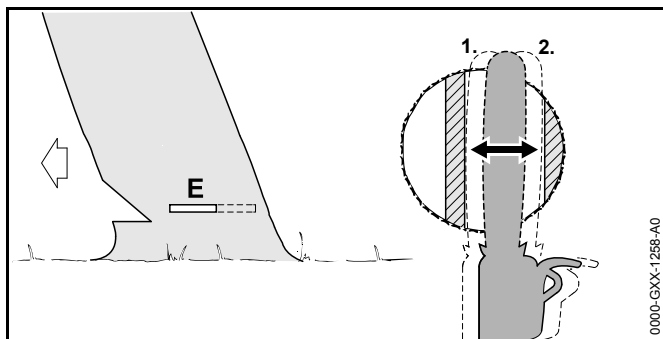


- ▶ Velwig aanbrengen. De velwig moet bij de stamdiameter en de breedte van de velsnede passen.
- ▶ Waarschuwing roepen.
- ▶ Veiligheidsband met uitgestrekte armen, van buitenaf en horizontaal in het vlak van de velsnede doorzagen. De boom valt.

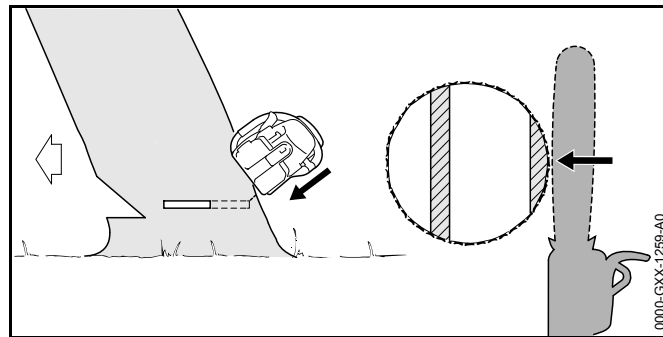
#### 11.4.9 Overhangende boom met kleine stamdiameter vellen

Een overhangende boom wordt door middel van een velsnede met borglijst geveld. Deze velsnede moet worden uitgevoerd als de stamdiameter kleiner is dan de werkelijke zaagbladlengte van de motorzaag.

- ▶ Waarschuwing roepen.



- ▶ Het zaagblad insteken in de velsnede tot dit aan de andere zijde van de stam weer zichtbaar is, 11.4.5.
- ▶ De velsnede maken in de richting van de breuklijst.
- ▶ De velsnede maken in de richting van de borglijst.

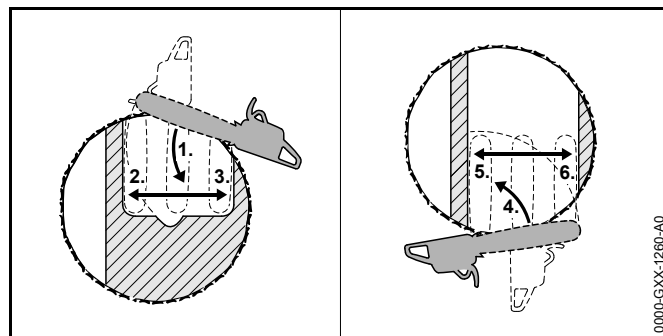


- ▶ Waarschuwing roepen.
- ▶ De borglijst met uitgestrekte armen van buitenaf en schuin van boven doorzagen. De boom valt.

#### 11.4.10 Overhangende boom met grote stamdiameter vellen

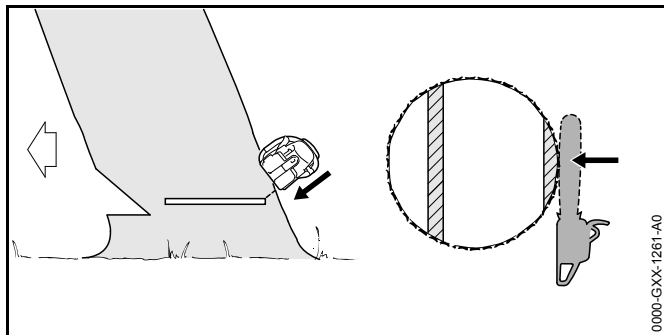
Een overhangende boom wordt geveld door middel van een velsnede met borglijst. Deze velsnede moet worden uitgevoerd als de stamdiameter groter is dan de werkelijke zaagbladlengte van de motorzaag.

- ▶ Waarschuwing roepen.



- ▶ Kam ter hoogte van de velsnede achter de borglijst aanbrengen en als draaipunt gebruiken.
- ▶ Motorzaag horizontaal in de velsnede geleiden en zo ver mogelijk zwenken.
- ▶ De velsnede maken in de richting van de breuklijst.
- ▶ De velsnede maken in de richting van de borglijst.

- ▶ Wisselen naar de tegenoverliggende zijde van de stam.
- ▶ Kam ter hoogte van de velsnede achter de breuklijst aanbrengen en als draaipunt gebruiken.
- ▶ Motorzaag horizontaal in de velsnede geleiden en zo ver mogelijk zwenken.
- ▶ De velsnede maken in de richting van de breuklijst.
- ▶ De velsnede maken in de richting van de borglijst.



- ▶ Waarschuwing roepen.
- ▶ De borglijst met uitgestrekte armen van buitenaf en schuin van boven doorzagen. De boom valt.

## 12 Na de werkzaamheden

### 12.1 Na de werkzaamheden

- ▶ Kettingzaag uitschakelen, kettingrem inschakelen en accu eruit nemen.
- ▶ Als de kettingzaag nat is: de kettingzaag laten drogen.
- ▶ Als de accu nat is: de accu laten drogen.
- ▶ Kettingzaag reinigen.
- ▶ Zaagblad en zaagketting reinigen.
- ▶ Vleugelmoer losdraaien.
- ▶ Spantandwiel 2 slagen linksom draaien. De zaagketting is ontspannen.
- ▶ Vleugelmoer vastdraaien.

- ▶ Kettingbeschermer zo over het zaagblad schuiven dat deze het gehele zaagblad afdekt.
- ▶ Accu reinigen.

## 13 Vervoeren

### 13.1 Kettingzaag vervoeren

- ▶ Kettingzaag uitschakelen, kettingrem inschakelen en accu eruit nemen.
- ▶ Kettingbeschermer zo over het zaagblad schuiven dat deze het gehele zaagblad afdekt.
- ▶ Kettingzaag met de rechterhand zo op de draagbeugel dragen dat het zaagblad naar achteren is gericht.
- ▶ Als de kettingzaag in een auto wordt vervoerd: De kettingzaag zo borgen dat deze niet kan kantelen en verschuiven.

### 13.2 Accu vervoeren

- ▶ Motorzaag uitschakelen, kettingrem inschakelen en accu eruit nemen.
- ▶ Controleren of de accu in een veilige, goede staat verkeert.
- ▶ Accu zo verpakken dat aan de volgende voorwaarden wordt voldaan:
  - De verpakking is niet elektrisch geleidend.
  - De accu kan in de verpakking niet schuiven.
- ▶ De verpakking zo zekeren, dat deze niet kan verschuiven.

De accu valt onder de eisen die worden gesteld aan het transport van gevaarlijke goederen. De accu is als UN 3480 (lithium-ionen-accu's) geclassificeerd en werd conform het UN handboek Prüfungen und Kriterien Teil III (Tests en criteria deel III), sub 38.3, gecontroleerd/getest.

De transportvoorschriften zijn onder [www.stihl.com/safety-data-sheets](http://www.stihl.com/safety-data-sheets) weergegeven.

## 14 Opslaan

### 14.1 Kettingzaag opslaan

- ▶ Kettingzaag uitschakelen, kettingrem inschakelen en accu eruit nemen.
- ▶ Kettingbeschermer zo over het zaagblad schuiven dat deze het gehele zaagblad afdekt.
- ▶ De kettingzaag zo opslaan dat aan de volgende voorwaarden wordt voldaan:
  - De kettingzaag bevindt zich buiten het bereik van kinderen.
  - De kettingzaag is schoon en droog.
- ▶ Als de kettingzaag langer dan 3 maanden wordt opgeslagen: het zaagblad en de zaagketting uitbouwen.

### 14.2 Accu opslaan

STIHL adviseert, de accu bij een laadtoestand tussen 40 % en 60 % (2 groen brandende leds) op te slaan.

- ▶ De accu zo opslaan dat aan de volgende voorwaarden wordt voldaan:
  - De accu bevindt zich buiten het bereik van kinderen.
  - De accu is schoon en droog.
  - De accu bevindt zich in een gesloten ruimte.
  - De accu is losgekoppeld van de kettingzaag en de acculader.
  - De accu zit in een elektrisch niet geleidende verpakking.
  - De accutemperatuur ligt tussen de - 10 °C en + 50 °C.

## 15 Reinigen

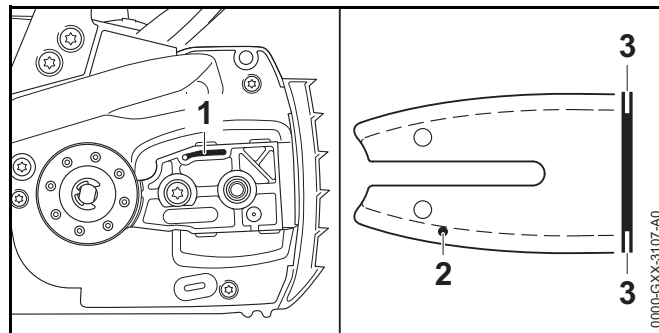
### 15.1 Kettingzaag reinigen

- ▶ Kettingzaag uitschakelen, kettingrem inschakelen en accu eruit nemen.

- ▶ Kettingzaag met een vochtige doek of STIHL harsoplosmiddel reinigen.
- ▶ Kettingtandwieldeksel uitbouwen.
- ▶ Gebied rondom het kettingtandwiel met een vochtige doek of STIHL harsoplosmiddel reinigen.
- ▶ Vreemde delen uit de accuschacht verwijderen en de accuschacht met een vochtige doek schoonmaken.
- ▶ Elektrische contacten in de accuschacht met een kwast of een zachte borstel reinigen.
- ▶ Kettingtandwieldeksel monteren.

### 15.2 Zaagblad en zaagketting reinigen

- ▶ Kettingzaag uitschakelen, kettingrem inschakelen en accu eruit nemen.
- ▶ Zaagblad en zaagketting uitbouwen.



- ▶ Oliekanaal (1), olietoevoerboring (2) en groef (3) met een kwast, een zachte borstel of STIHL harsoplosmiddel reinigen.
- ▶ Zaagketting met een kwast, een zachte borstel of STIHL harsoplosmiddel reinigen.
- ▶ Zaagblad en zaagketting monteren.

### 15.3 Accu reinigen

- ▶ De accu met een vochtige doek reinigen.

## 16 Onderhoud

### 16.1 Onderhoudsintervallen

Onderhoudsintervallen zijn afhankelijk van de omgevings- en werkomstandigheden. STIHL adviseert de volgende onderhoudsintervallen:

#### Kettingrem

- ▶ De kettingrem met de volgende intervallen door een STIHL dealer laten onderhouden:
  - Continu gebruik: elk kwartaal
  - Periodiek gebruik: halfjaarlijks
  - Incidenteel gebruik: jaarlijks

#### Wekelijks

- ▶ Kettingtandwiel controleren.
- ▶ Zaagblad controleren en ontbramen.
- ▶ Zaagketting controleren en aanscherpen/slijpen.

#### Maandelijks

- ▶ Olietank door een STIHL dealer laten reinigen.

### 16.2 Bramen verwijderen van zaagblad

Aan de buitenzijde van het zaagblad kan een braam worden gevormd.

- ▶ Braam met behulp van een platte vijl of een STIHL zaagbladrichter verwijderen.
- ▶ Als één en ander niet duidelijk is: verzoeken wij u contact op te nemen met een STIHL dealer.

### 16.3 Zaagketting slijpen

Het vraagt veel oefening zaagkettingen correct aan te scherpen/slijpen.

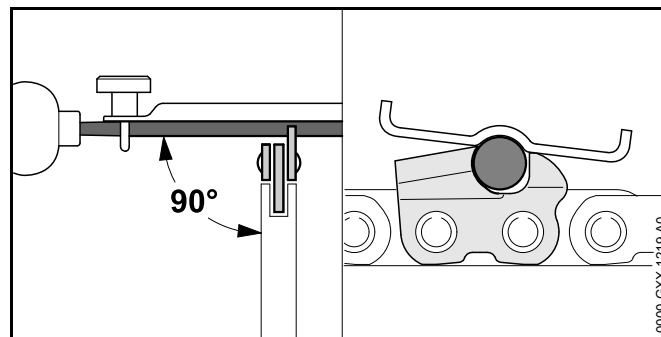
STIHL vijlen, STIHL vijlhouders, STIHL slijpparaten en de brochure "STIHL zaagkettingen aanscherpen/slijpen" helpen om de zaagketting correct aan te scherpen/slijpen. De brochure is via [www.stihl.com/sharpening-brochure](http://www.stihl.com/sharpening-brochure) beschikbaar.

STIHL adviseert de zaagkettingen door een STIHL dealer te laten aanscherpen/slijpen.

#### WAARSCHUWING

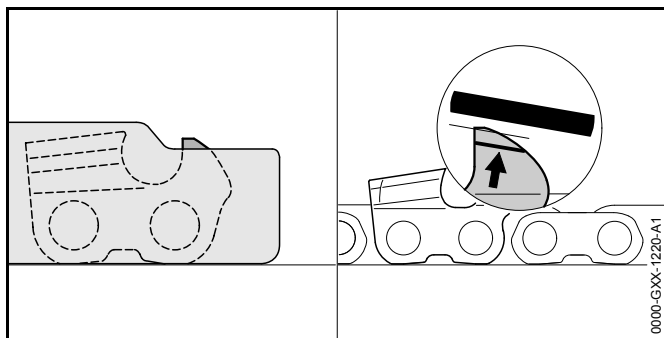
De zaagtanden van de zaagketting zijn scherp. De gebruiker kan zich verwonden.

- ▶ Werkhandschoenen van een slijtvast materiaal dragen.



- ▶ Elke zaagtand met behulp van een ronde vijl zo vijlen dat aan de volgende voorwaarden wordt voldaan:
  - De ronde vijl past bij de steek van de zaagketting.
  - De ronde vijl wordt van binnen naar buiten geleid.
  - De ronde vijl wordt haaks ten opzichte van het zaagblad gehouden.
  - De aanscherphoek van 30° wordt aangehouden.





- ▶ Dieptebe grenzer met behulp van een vlakke vijl zo vijlen dat deze gelijkigt met het STIHL vijlkaliber en evenwijdig aan de slijtagemarkering. Het STIHL vijlkaliber moet passen bij de steek van de zaagketting.
- ▶ Als er onduidelijkheden zijn: contact opnemen met een STIHL dealer.

## 17 Repareren

### 17.1 Kettingzaag en accu repareren

De gebruiker kan de kettingzaag, het zaagblad, de zaagketting en de accu niet zelf repareren.

- ▶ Als de kettingzaag, het zaagblad of de zaagketting zijn beschadigd: de kettingzaag, het zaagblad of de zaagketting niet gebruiken en contact opnemen met een STIHL dealer.
- ▶ Als de accu defect of beschadigd is: de accu vervangen.

## 18 Storingen opheffen

### 18.1 Storingen in de kettingzaag of de accu opheffen

Storing	Leds op de accu	Oorzaak	Remedie
De kettingzaag loopt bij het inschakelen niet aan.	1 led knippert groen.	De laadtoestand van de accu is te laag.	<ul style="list-style-type: none"> <li>▶ De accu zo laden als staat beschreven in de handleiding van de acculader STIHL AL 101, 300, 500.</li> </ul>
	1 led brandt rood.	De accu is te warm of te koud.	<ul style="list-style-type: none"> <li>▶ Kettingrem inschakelen en accu eruit nemen.</li> <li>▶ Accu laten afkoelen of verwarmen.</li> </ul>
	3 leds knipperen rood.	In de kettingzaag zit een storing.	<ul style="list-style-type: none"> <li>▶ Kettingrem inschakelen en accu eruit nemen.</li> <li>▶ Elektrische contacten in de accuschacht reinigen.</li> <li>▶ Accu aanbrengen.</li> <li>▶ Kettingrem lossen.</li> <li>▶ Kettingzaag inschakelen.</li> <li>▶ Als er nog steeds 3 leds rood knipperen: de kettingzaag niet gebruiken en contact opnemen met een STIHL dealer.</li> </ul>
	3 leds branden rood.	De kettingzaag is te warm.	<ul style="list-style-type: none"> <li>▶ Kettingrem inschakelen en accu eruit nemen.</li> <li>▶ De kettingzaag laten afkoelen.</li> </ul>
	4 leds knipperen rood.	In de accu zit een storing.	<ul style="list-style-type: none"> <li>▶ Kettingrem inschakelen en accu eruit nemen en opnieuw aanbrengen.</li> <li>▶ Kettingrem lossen.</li> <li>▶ Kettingzaag inschakelen.</li> <li>▶ Als er nog steeds 4 leds rood knipperen: de accu niet gebruiken en contact opnemen met een STIHL dealer.</li> </ul>
		De elektrische aansluiting tussen de kettingzaag en de accu is onderbroken.	<ul style="list-style-type: none"> <li>▶ Kettingrem inschakelen en accu eruit nemen en opnieuw aanbrengen.</li> </ul>
		De kettingzaag of de accu zijn vochtig.	<ul style="list-style-type: none"> <li>▶ De kettingzaag of accu laten drogen.</li> </ul>
De kettingzaag schakelt tijdens het gebruik uit.	3 leds branden rood.	De kettingzaag is te warm.	<ul style="list-style-type: none"> <li>▶ Accu wegnemen.</li> <li>▶ De kettingzaag laten afkoelen.</li> </ul>
		Er is een elektrische storing.	<ul style="list-style-type: none"> <li>▶ De accu wegnemen en opnieuw aanbrengen.</li> <li>▶ Kettingzaag inschakelen.</li> </ul>

Storing	Leds op de accu	Oorzaak	Remedie
De werktijd van de kettingzaag is te kort.		De accu is niet voldoende geladen.	► De accu volledig laden, zoals in de handleiding van de acculader STIHL AL 101, 300, 500 staat beschreven.
		De levensduur van de accu is overschreden.	► Accu vervangen.
Bij het zaaggebied wordt rook gevormd of is een brandlucht aanwezig.		De zaagketting is niet correct aangescherpt/geslepen.	Zaagketting correct aanscherpen/slijpen.
		In de olietank zit te weinig zaagkettingolie.	Zaagkettingolie bijvullen.
		De kettingsmering geeft te weinig zaagkettingolie af.	de kettingzaag niet gebruiken en contact opnemen met een STIHL dealer.
		De zaagketting staat te strak.	Zaagketting correct spannen.
		De kettingzaag wordt niet correct gebruikt.	De werking laten toelichten en oefenen.

## 19 Technische gegevens

### 19.1 Kettingzagen STIHL MSA 160 C, MSA 200 C

#### MSA 160 C

- Vrijgegeven accu's:
  - STIHL AP
  - STIHL AR
- Gewicht zonder accu, zaagblad en zaagketting: 2,7 kg
- Maximale inhoud olietank: 210 cm<sup>3</sup> (0,21 l)

#### MSA 200 C

- Vrijgegeven accu's:
  - STIHL AP
  - STIHL AR
- Gewicht zonder accu, zaagblad en zaagketting: 2,9 kg
- Maximale inhoud olietank: 210 cm<sup>3</sup> (0,21 l)

De werktijd staat onder [www.stihl.com/battery-life](http://www.stihl.com/battery-life) weergegeven.

### 19.2 Kettingtandwielen en kettingsnelheden

#### MSA 160 C

De volgende kettingtandwielen kunnen worden gemonteerd:

- 6-tands voor 1/4" P
  - Maximale kettingsnelheid volgens ISO 11681: 16,1 m/s

#### MSA 200 C

De volgende kettingtandwielen kunnen worden gemonteerd:

- 7-tands voor 1/4" P
  - Maximale kettingsnelheid volgens ISO 11681: 18,8 m/s

### 19.3 Minimale groefdiepte van de zaagbladen

De minimale groefdiepte hangt af van de steek van het zaagblad.

- 1/4" P: 4 mm

### 19.4 Accu STIHL AP

- Accutechnologie: lithium-ionen
- Spanning: 36 V
- Capaciteit in Ah: zie typeplaatje
- Aantal ampère-uren in Wh: zie typeplaatje
- Gewicht in kg: zie typeplaatje
- Toelaatbaar temperatuurbereik voor gebruik en opslag: -10 °C tot +50 °C

### 19.5 Geluids- en trillingswaarden

De K-waarde voor het geluiddrukkniveau bedraagt 2 dB(A). De K-waarde voor het geluidvermogensniveau bedraagt 2 dB(A). De K-waarde voor de trillingswaarden bedraagt 2 m/s<sup>2</sup>.

STIHL adviseert een gehoorbeschermer te dragen.

#### MSA 160 C

- Geluiddrukkniveau L<sub>pA</sub> gemeten volgens EN 60745-2-13: 84 dB(A)
- Geluidvermogensniveau L<sub>wA</sub> gemeten volgens EN 60745-2-13: 95 dB(A)
- Trillingswaarde a<sub>hV</sub> gemeten volgens EN 60745-2-13:
  - Bedieningshandgreep: 2,9 m/s<sup>2</sup>
  - Draagbeugel: 2,7 m/s<sup>2</sup>

#### MSA 200 C

- Geluiddrukkniveau L<sub>pA</sub> gemeten volgens EN 60745-2-13: 84 dB(A)
- Geluidvermogensniveau L<sub>wA</sub> gemeten volgens EN 60745-2-13: 95 dB(A)

- Trillingswaarde  $a_{hv}$  gemeten volgens EN 60745-2-13:
  - Bedieningshandgreep: 3,9 m/s<sup>2</sup>
  - Draagbeugel: 4,6 m/s<sup>2</sup>

De gegeven trillingswaarden zijn volgens een genormeerde testprocedure gemeten en kunnen worden geraadpleegd voor de vergelijking van elektrische apparaten. De werkelijk optredende trillingswaarden kunnen afwijken van de vermelde gegevens, afhankelijk van het gebruik. De opgegeven trillingswaarden kunnen worden gebruikt voor een eerste inschatting van de trillingsbelasting. De werkelijke trillingsbelasting moet worden geschat. Hierbij kan ook rekening worden gehouden met de tijden waarin het elektrische apparaat is uitgeschakeld en die waarin dit weliswaar is ingeschakeld, maar zonder belasting draait.

Informatie m.b.t. de arbo-wetgeving voor wat betreft trillingen 2002/44/EG staat onder [www.stihl.com/vib](http://www.stihl.com/vib) weergegeven.

## 19.6 REACH

REACH staat voor een EG voorschrift voor de registratie, classificatie en vrijgave van chemicaliën.

Informatie met betrekking tot het voldoen aan het REACH-voorschrift is onder [www.stihl.com/reach](http://www.stihl.com/reach) weergegeven.

## 20 Combinaties van zaagbladen en zaagkettingen

### 20.1 Kettingzagen STIHL MSA 160 C, MSA 200 C

Steek	Dikte aandrijfschakel/ groefbreedte	Lengte	Zaagblad	Aantal tanden neustandwiel	Aantal aandrijfschakels	Zaagketting
1/4" P	1,1 mm	25 cm	Rollomatic E Mini	8	56	71 PM3 (type 3670)
		30 cm			64	
		35 cm			72	

De zaaglengte van een zaagblad is afhankelijk van de gebruikte kettingzaag en de zaagketting. De werkelijke zaaglengte van een zaagblad kan kleiner zijn dan de aangegeven lengte.

## 21 Onderdelen en toebehoren

### 21.1 Onderdelen en toebehoren

**STIHL**® Deze symbolen kenmerken de originele STIHL onderdelen en het originele STIHL toebehoren.

STIHL adviseert alleen originele STIHL onderdelen en origineel STIHL toebehoren te gebruiken.

Originele STIHL onderdelen en origineel STIHL toebehoren zijn leverbaar via de STIHL dealer.

## 22 Milieuverantwoord afvoeren

### 22.1 Kettingzaag en accu milieuvriendelijk afvoeren

Informatie betreffende het milieuvriendelijk verwerken/afvoeren is verkrijgbaar bij de STIHL dealer.

- ▶ Kettingzaag, zaagblad, zaagketting, accu, toebehoren en verpakking volgens voorschrift en milieuvriendelijk afvoeren.

## 23 EU-conformiteitsverklaring

### 23.1 Kettingzagen STIHL MSA 160 C, MSA 200 C

ANDREAS STIHL AG & Co. KG  
Badstraße 115  
D-71336 Waiblingen  
Duitsland

verklaart als enige verantwoordelijke, dat

- Constructie: Accukettingzaag
- Fabrieksmerk: STIHL
- Type: MSA 160 C, serie-identificatie: 1250
- Type: MSA 200 C, serie-identificatie: 1251

voldoen aan de betreffende bepalingen van de richtlijnen 2011/65/EU, 2006/42/EG, 2014/30/EU en 2000/14/EG en in overeenstemming met de ten tijde van de productiedatum geldende versies van de volgende normen zijn ontwikkeld en geproduceerd: EN 55014-1, EN 55014-2, EN 60745-1 en EN 60745-2-13.

De EG-typegoedkeuring werd uitgevoerd aan de hand van de richtlijn 2006/42/EG, art. 12.3(b) door: VDE Prüf- u. Zertifizierungsinstitut (keurings- en certificeringsinstituut) (NB 0366), Merianstraße 28, 63069 Offenbach, Duitsland

– Certificeringsnummer: 40040600 MSR

Voor het bepalen van het gemeten en het gegarandeerde geluidvermogensniveau werd gehandeld volgens de richtlijn 2000/14/EG, bijlage V.

MSA 160 C

- Gemeten geluidvermogensniveau: 97 dB(A)
- Gegarandeerd geluidvermogensniveau: 99 dB(A)

MSA 200 C

- Gemeten geluidvermogensniveau: 96 dB(A)
- Gegarandeerd geluidvermogensniveau: 98 dB(A)

De technische documentatie wordt bij de productgoedkeuring van ANDREAS STIHL AG & Co. KG bewaard.

Het productiejaar, het productieland en het machinenummer staan vermeld op de kettingzaag.

Waiblingen, 01-02-2017

ANDREAS STIHL AG & Co. KG

Bij volmacht



Thomas Elsner, Hoofd productmanagement en services

## 24 Algemene veiligheidswaarschuwingen voor elektrische gereedschappen

### 24.1 Inleiding

In dit hoofdstuk staan de algemene veiligheidsinstructies volgens de norm EN/IEC 62841 voor handgeleide, door een elektromotor aangedreven gereedschappen.

STIHL moet deze teksten afdrucken.

De onder "Elektrische veiligheid" beschreven veiligheidsinstructies ter voorkoming van elektrische schokken gelden niet voor de STIHL accuproducten.



#### WAARSCHUWING

**Lees alle veiligheidsinstructies, voorschriften, illustraties en technische gegevens, waarvan dit elektrische gereedschap is voorzien.** Als de hierna volgende instructies niet worden opgevolgd, kan dit leiden tot elektrische schokken, brand en/of ernstig letsel. **Bewaar alle veiligheidsaanwijzingen en voorschriften voor toekomstig gebruik.**

Het in de veiligheidsaanwijzingen gebruikte begrip 'elektrisch gereedschap' heeft betrekking op elektrisch gereedschap voor aansluiting op het lichtnet (met netkabel) of op elektrisch gereedschap dat als energiebron een accu heeft (zonder netkabel).

### 24.2 Veiligheid op de werkplek

- a) **Houd uw werkomgeving schoon en goed verlicht.** Een rommelig of onverlicht werkgebied kan leiden tot ongevallen.
- b) **Niet met elektrisch gereedschap werken in een omgeving waar explosiegevaar bestaat en waarin zich brandbare vloeistoffen, gassen of stoffen bevinden.** Elektrisch gereedschap genereert vonken die stof of dampen tot ontsteking kunnen brengen.
- c) **Kinderen en andere personen tijdens het werken met elektrisch gereedschap op afstand houden.** Als de aandacht wordt afgeleid, kunt u de controle over het apparaat verliezen.

### 24.3 Elektrische veiligheid

- a) **De aansluitsteker van het elektrische gereedschap moet in de contactdoos passen. Aan de steker mogen op geen enkele wijze wijzigingen worden aangebracht. Gebruik geen verloopstekers in combinatie met geaard elektrisch gereedschap.** Ongewijzigde stekers en passende contactdozen beperken het risico op een elektrische schok.
- b) **Voorkom lichaamscontact met geaarde oppervlakken, zoals bijvoorbeeld buizen, verwarmingen, fornuizen en koelkasten.** Er is een hoger risico op een elektrische schok wanneer uw lichaam geaard is.
- c) **Elektrisch gereedschap beschermen tegen regen of vocht.** Het binnendringen van water/vocht in elektrisch gereedschap verhoogt de kans op een elektrische schok.
- d) **De kabel niet voor andere doeleinden gebruiken, bijv. om het elektrische gereedschap te dragen, op te hangen of om de steker uit de contactdoos te trekken. De kabel uit de buurt houden van hittebronnen, olie, scherpe randen of bewegende delen van het apparaat.** Beschadigde of in de war geraakte kabels verhogen de kans op een elektrische schok.
- e) **Bij het in de open lucht werken met elektrisch gereedschap, alleen verlengkabels gebruiken die geschikt zijn voor gebruik buitenshuis.** Het gebruik van voor buiten geschikte verlengkabels beperkt het risico op een elektrische schok.
- f) **Als werken met elektrisch gereedschap in een vochtige omgeving onvermijdelijk is, maak dan gebruik van een aardlekschakelaar.** Het gebruik van een aardlekschakelaar verkleint de kans op een elektrische schok.

### 24.4 Veiligheid van personen

- a) **Wees alert, let goed op wat u doet en ga met overleg te werk bij het werken met elektrisch gereedschap. Gebruik geen elektrisch gereedschap als u moe of onder de**



invloed van drugs, alcohol of medicijnen bent. Eén moment van onoplettendheid bij het gebruik van het elektrische gereedschap kan leiden tot ernstig letsel.

- b) **Draag persoonlijke beschermende uitrusting en altijd een veiligheidsbril.** Draag altijd een veiligheidsbril. Het dragen van persoonlijke beschermende uitrusting zoals een stofmasker, werkschoenen met stroeve zool, een veiligheidshelm of gehoorbescherming, afhankelijk van de aard en het gebruik van het elektrische gereedschap, vermindert de kans op letsel.
- c) **Voorkom het per ongeluk inschakelen. Controleer of het elektrische gereedschap is uitgeschakeld voordat de stekker in de contactdoos wordt gestoken en/of de accu wordt aangesloten, het gereedschap wordt opgepakt of gedragen.** Als bij het dragen van het elektrische gereedschap uw vinger op de schakelaar ligt of als het gereedschap ingeschakeld op het lichtnet wordt aangesloten, kan dit leiden tot ongevallen.
- d) **Afstelgereedschap of schroefsleutels verwijderen voordat het elektrische gereedschap wordt ingeschakeld.** Afstelgereedschap of een sleutel dat/die in een draaiend deel van het apparaat zit kan leiden tot letsel.
- e) **Voorkom een onnatuurlijke lichaamshouding. Zorg voor een stabiele houding en bewaar altijd het evenwicht.** Hierdoor kan het elektrische gereedschap in onverwachte situaties beter onder controle worden gehouden.
- f) **Geschikte kleding dragen. Geen loshangende kleding of sieraden dragen. Haren en kleding uit de buurt van bewegende delen houden.** Loshangende kleding, sieraden of lange haren kunnen blijven haken aan bewegende delen.
- g) **Als er een stofafzuig- en -opvanginrichting moet worden gemonteerd, moeten deze worden aangesloten en correct worden gebruikt.** Het gebruik van een stofafzuiginrichting beperkt het gevaar door stof.
- h) **Wees alert, voorkom een vals gevoel van veiligheid en lap de veiligheidsregels voor elektrisch gereedschap niet aan uw laars, ook als u na veelvuldig gebruik volledig vertrouwd bent met elektrisch gereedschap.** Achterloos handelen kan binnen een fractie van een seconde tot zwaar letsel leiden.

## 24.5 Gebruik en behandeling van het elektrisch gereedschap

- a) **Het apparaat niet overbelasten. Gebruik voor uw werkzaamheden het daarvoor bestemde elektrische gereedschap.** Met het passende elektrische gereedschap werkt u beter en veiliger binnen het aangegeven capaciteitsbereik.
- b) **Geen elektrisch gereedschap gebruiken waarvan de schakelaar defect is.** Elektrisch gereedschap dat niet meer kan worden in- of uitgeschakeld, is gevaarlijk en moet worden gerepareerd.
- c) **Trek de stekker uit de contactdoos en/of verwijder de uitneembare accu alvorens afstelwerkzaamheden uit te voeren, toebehoren te vervangen of het apparaat op te bergen.** Deze voorzorgsmaatregel voorkomt het onbedoeld aanlopen van het elektrische gereedschap.
- d) **Niet-gebruikt elektrisch gereedschap buiten het bereik van kinderen opbergen. Elektrisch gereedschap niet laten gebruiken door personen die er niet mee vertrouwd zijn of die de instructies niet hebben gelezen.** Elektrisch gereedschap is gevaarlijk als dit door onervaren personen wordt gebruikt.
- e) **Elektrisch gereedschap en toebehoren zorgvuldig onderhouden. Controleer of de bewegende delen correct functioneren en dat deze niet klemmen, gebroken of zodanig beschadigd zijn dat de werking van het elektrische gereedschap nadelig wordt beïnvloed. Beschadigde onderdelen voor het gebruik van het elektrische apparaat laten repareren.** Vele ongevallen zijn te wijten aan slecht onderhouden elektrisch gereedschap.
- f) **De messen scherp en schoon houden.** Zorgvuldig geslepen messen met scherpe snijkanten klemmen minder snel en zijn gemakkelijker te hanteren.
- g) **Elektrisch gereedschap, toebehoren, wisselgereedschap enz. volgens deze instructies gebruiken. Hierbij op de arbeidsomstandigheden en de uit te voeren werkzaamheden letten.** Het gebruik van elektrisch gereedschap voor andere dan de bedoelde toepassingen kan tot gevaarlijke situaties leiden.

- h) **Houd de handgrepen en handgreepvlakken, schoon en olie- en vetvrij.** Gladde handgrepen en handgreepvlakken staan een veilige bediening en controle over het elektrische gereedschap in onvoorziene situaties in de weg.

## 24.6 Gebruik en behandeling van het accugereedschap

- a) **Laad de accu's alleen met acculaders die door de fabrikant worden geadviseerd.** Met een acculader die geschikt is voor een bepaald type accu is er kans op brandgevaar als deze wordt gebruikt voor een ander type accu.
- b) **Gebruik alleen de daarvoor bedoelde accu's in de elektrische gereedschappen.** Het gebruik van andere accu's kan leiden tot letsel en brandgevaar.
- c) **De niet-gebruikte accu uit de buurt houden van paperclips, munten, sleutels, spijkers, schroeven of andere kleine metalen voorwerpen waarmee de contacten kunnen worden overbrugd.** Kortsluiting tussen de accucontacten kan leiden tot brandwonden of brand.
- d) **Bij verkeerd gebruik kan accuvloeistof uit de accu weglekken. Contact hiermee voorkomen. Bij toevallig contact, met water afspoelen. Als de accuvloeistof in de ogen komt bovendien een arts raadplegen.** Weglekkende accuvloeistof kan leiden tot huidirritaties of brandwonden.
- e) **Gebruik geen beschadigde accu's of accu's waaraan wijzigingen zijn aangebracht.** Beschadigde of gewijzigde accu's kunnen zich onvoorspelbaar gedragen en leiden tot kans op explosie of letsel.
- f) **Stel een accu niet bloot aan vuur of hoge temperaturen.** Vuur of temperaturen boven de 130 °C (265 °F) kunnen leiden tot explosies.
- g) **Volg alle instructies met betrekking tot het laden op en laad de accu of het accugereedschap nooit op buiten het in de handleiding genoemde temperatuurbereik.** Verkeerd laden of laden buiten het vrijgegeven temperatuurbereik kan de accu beschadigen en kans op brand verhogen.

## 24.7 Service

- a) **Laat elektrisch gereedschap alleen repareren door gekwalificeerd en vakkundig personeel en alleen met originele vervangingsonderdelen.** Daarmee wordt gewaarborgd dat de veiligheid van het elektrische apparaat behouden blijft.
- b) **Voer geen onderhoudswerkzaamheden uit aan beschadigde accu's.** Al het onderhoud aan accu's mag alleen door de fabrikant of een hiertoe gemachtigd bedrijf worden uitgevoerd.

## 24.8 Veiligheidsinstructies voor kettingzagen

- **Houd bij draaiende zaagketting alle lichaamsdelen uit de buurt van de zaagketting. Controleer voor het starten of de zaagketting nergens tegenaan ligt.** Bij werkzaamheden met een kettingzaag kan een moment van onachtzaamheid ertoe leiden dat de kleding of lichaamsdelen door de zaagketting worden gegrepen.
- **Houd de kettingzaag altijd met de rechterhand op de achterste handgreep en de linkerhand op de voorste handgreep vast.** Het vasthouden van de kettingzaag in de omgekeerde werkhouding verhoogt het risico op letsel en mag dan ook niet worden toegepast.
- **De kettingzaag vasthouden aan de geïsoleerde handgreepvlakken, omdat de zaagketting contact zou kunnen maken met niet-zichtbare elektrische kabels of met het eigen netsnoer.** Het contact van de zaagketting met een onder spanning staande kabel kan de metalen delen van het apparaat onder spanning zetten en leiden tot een elektrische schok.
- **Draag oogbescherming. Verdere beschermende uitrusting voor het gehoor, hoofd, de handen en benen wordt geadviseerd.** Geschikte veiligheidskleding reduceert het risico op letsel door rondvliegende spanen en onbedoeld contact met de zaagketting.
- **Met de kettingzaag niet in een boom, op een ladder, een dak of onstabiele draagvlakken werken.** Bij het werken op een dergelijke manier is er kans op letsel.

- **Let altijd op een veilige houding en gebruik de kettingzaag alleen als u stevig op een stabiele en veilige ondergrond staat.** Een gladde ondergrond en een instabiel draagvlak, zoals op een ladder kunnen leiden tot het verlies van de controle over de kettingzaag.
- **Houd er bij het doorzagen van een onder spanning staande tak rekening mee dat deze terugveert.** Als de spanning in de houtvezels vrijkomt, kan de onder spanning staande tak degene die met de zaag werkt raken en/of de controle over de kettingzaag doen verliezen.
- **Wees bijzonder voorzichtig bij het zagen van kreupelhout en jonge bomen.** Het dunne materiaal kan vastlopen in de zaagketting en tegen u aanslaan of u uit evenwicht brengen.
- **Draag de kettingzaag aan de voorste handgreep in uitgeschakelde staat, houd de zaagketting van het lichaam afgewend. Bij transport of opslag van de kettingzaag altijd de beschermer aanbrengen.** Het voorzichtig omgaan met de kettingzaag reduceert de kans op een onbedoeld contact met de draaiende zaagketting.
- **Volg de instructies voor de smering, de kettingspanning en het vervangen van het toebehoren op.** Een ondeskundig gespannen of gesmeerde ketting kan breken of de kans op terugslag aanzienlijk verhogen.
- **Houd de handgrepen droog, schoon en olie- en vetvrij.** Vet- of olie-aanslag op de handgrepen maken deze glad en leiden tot verlies van de controle.
- **Alleen hout zagen. De kettingzaag niet gebruiken voor werkzaamheden waarvoor deze niet is bedoeld. Voorbeeld: de kettingzaag niet gebruiken voor het zagen van plastic, metselwerk of materialen die niet van hout zijn.** Het gebruik van de kettingzaag voor werkzaamheden waarvoor deze niet is bedoeld kan leiden tot gevaarlijke situaties.
- **Niet proberen een boom te vellen voordat u een helder inzicht hebt in alle daarbij behorende procedures.** De gebruiker of andere personen kunnen door een omvallende boom ernstig letsel oplopen.

## 24.9 Oorzaak en voorkomen van een terugslag

Terugslag kan optreden als de neus van het zaagblad een obstakel raakt of als het hout doorbuigt en de zaagketting in de zaagsnede vastklemt.

Contact met de zaagbladneus kan in vele gevallen tot een onverwachte, naar achteren gerichte reactie leiden, waarbij het zaagblad naar boven en in de richting van degene die de zaag bedient, wordt geslagen.

Het vastklemmen van de zaagketting aan de bovenzijde van het zaagblad kan het zaagblad bliksemsnel terugstoten in de richting van degene die ermee werkt.

Elk van deze reacties kan ertoe leiden dat u de controle over de zaag verliest en mogelijk zwaar letsel oploopt. Vertrouw niet alleen op de in de kettingzaag ingebouwde veiligheidsinrichtingen. Als gebruiker van een kettingzaag moet u verschillende maatregelen nemen om zo een ongeval en letsel te voorkomen.

Een terugslag is het gevolg van verkeerd of onjuist gebruik van het elektrische gereedschap. Dit kan door geschikte voorzorgsmaatregelen, zoals hierna staat beschreven, worden voorkomen:

- **Houd de zaag met beide handen vast, waarbij de duim en de vingers de handgrepen van de kettingzaag omsluiten. Breng uw lichaam en de armen in een stand waarmee u de terugslagkracht kunt opvangen.** Als de juiste maatregelen zijn genomen, kan degene die de zaag bedient de terugslagkrachten beheersen. Nooit de kettingzaag loslaten.
- **Voorkom een abnormale lichaamshouding en zaag nooit boven schouderhoogte.** Hierdoor wordt een onbedoeld contact met de zaagbladneus voorkomen en is een betere controle over de kettingzaag in onverwachte situaties mogelijk.
- **Monteer altijd de door de fabrikant voorgeschreven vervangingszaagbladen en zaagkettingen.** Verkeerde vervangingszaagbladen en zaagkettingen kunnen leiden tot het breken van de ketting en/of terugslag.
- **Volg de instructies van de fabrikant voor het slijpen en het onderhoud van de zaagketting op.** Een te lage dieptebegrenzer verhoogt de neiging tot terugslag.