

# ***STIHL***

## **STIHL MS 194 T**

**Gebrauchsanleitung  
Notice d'emploi  
Handleiding  
Istruzioni d'uso**



# Inhoudsopgave

<b>1</b>	<b>Voorwoord</b>	<b>86</b>	9.1	Juiste startprocedure kiezen	105
<b>2</b>	<b>Informatie met betrekking tot deze handleiding</b>	<b>86</b>	9.2	Motor op het starten voorbereiden	105
2.1	Aanduiding van de waarschuwingen in de tekst	86	9.3	Motor starten	106
2.2	Symbolen in de tekst	87	9.4	Motor afzetten	107
<b>3</b>	<b>Overzicht</b>	<b>87</b>	<b>10</b>	<b>Motorzaag controleren</b>	<b>107</b>
3.1	Kettingzaag	87	10.1	Kettingtandwiel controleren	107
3.2	Pictogrammen	89	10.2	Zaagblad controleren	107
<b>4</b>	<b>Veiligheidsinstructies</b>	<b>89</b>	10.3	Zaagketting controleren	108
4.1	Waarschuwingssymbolen	89	10.4	Kettingrem controleren	108
4.2	Gebruik conform de voorschriften	90	10.5	Bedieningselementen controleren	108
4.3	Eisen aan de gebruiker	90	10.6	Kettingsmering controleren	109
4.4	Kleding en uitrusting	90	<b>11</b>	<b>Met de motorzaag werken</b>	<b>109</b>
4.5	Werkgebied en -omgeving	91	11.1	Carburateurafstelling aanpassen voor werkzaamheden op grote hoogtes	109
4.6	Veilige staat	92	11.2	Carburateurafstelling aanpassen voor werkzaamheden bij temperaturen beneden de -10 °C	109
4.7	Brandstof en tanken	93	11.3	Kettingzaag vasthouden en bedienen	110
4.8	Werken	94	11.4	Zagen	110
4.9	Reactiekrachten	96	11.5	Van takken ontdoen	111
4.10	Vervoeren	98	11.6	Vellen	111
4.11	Opslaan	98	<b>12</b>	<b>Na de werkzaamheden</b>	<b>112</b>
4.12	Reinigen, onderhouden en repareren	99	12.1	Na de werkzaamheden	112
<b>5</b>	<b>Motorzaag klaarmaken voor gebruik</b>	<b>99</b>	<b>13</b>	<b>Vervoeren</b>	<b>112</b>
5.1	Kettingzaag klaarmaken voor gebruik	99	13.1	Kettingzaag vervoeren	112
<b>6</b>	<b>Motorzaag completeren</b>	<b>100</b>	<b>14</b>	<b>Opslaan</b>	<b>112</b>
6.1	Zaagblad en zaagketting monteren en uitbouwen	100	14.1	Kettingzaag opslaan	112
6.2	Zaagketting spannen	101	<b>15</b>	<b>Reinigen</b>	<b>113</b>
6.3	Zaagkettingolie bijvullen	101	15.1	Kettingzaag reinigen	113
<b>7</b>	<b>Kettingrem inschakelen en lossen</b>	<b>102</b>	15.2	Zaagblad en zaagketting reinigen	113
7.1	Kettingrem inschakelen	102	15.3	Bougie reinigen	113
7.2	Kettingrem lossen	103	15.4	Luchtfilter reinigen	114
<b>8</b>	<b>Brandstof mengen en kettingzaag vullen</b>	<b>103</b>	<b>16</b>	<b>Onderhoud</b>	<b>115</b>
8.1	Brandstof mengen	103	16.1	Onderhoudsintervallen	115
8.2	Kettingzaag tanken	103			
<b>9</b>	<b>Motor starten en afzetten</b>	<b>105</b>			

# STIHL

Op deze handleiding rust auteursrecht. Alle rechten blijven voorbehouden, vooral het recht op verspreiding, vertaling en verwerking met elektronische systemen.

16.2 Bramen verwijderen van zaagblad .....	116
16.3 Zaagketting slijpen .....	116
<b>17 Repareren .....</b>	<b>117</b>
17.1 Kettingzaag, zaagblad en zaagketting repareren .....	117
<b>18 Storingen opheffen .....</b>	<b>118</b>
18.1 Storingen aan de kettingzaag opheffen .....	118
18.2 Standaardafstelling uitvoeren .....	120
18.3 Stationair toerental instellen .....	120
18.4 Verbrandingskamer ventileren .....	120
<b>19 Technische gegevens .....</b>	<b>122</b>
19.1 Kettingzaag STIHL MS 194 T .....	122
19.2 Kettingtandwielen en kettingsnelheden .....	122
19.3 Minimale groefdiepte van de zaagbladen .....	122
19.4 Geluids- en trillingswaarden .....	122
19.5 REACH .....	122
19.6 Uitlaatgasemissiewaarde .....	122
<b>20 Combinaties van zaagbladen en zaagkettingen .....</b>	<b>123</b>
20.1 Kettingzaag STIHL MS 194 T .....	123
<b>21 Onderdelen en toebehoren .....</b>	<b>124</b>
21.1 Onderdelen en toebehoren .....	124
<b>22 Milieuverantwoord afvoeren .....</b>	<b>124</b>
22.1 Kettingzaag afvoeren .....	124
<b>23 EU-conformiteitsverklaring .....</b>	<b>124</b>
23.1 Kettingzaag STIHL MS 194 T .....	124

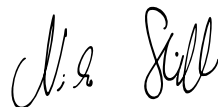
## 1 Voorwoord

Geachte cliënt(e),

Wij zijn blij dat u hebt gekozen voor STIHL. Wij ontwikkelen en produceren onze producten in topkwaliteit in overeenstemming met de behoeften van onze klanten. Zo ontstaan producten met een hoge betrouwbaarheid, ook bij extreme belasting.

STIHL staat ook voor service met topkwaliteit. Onze dealers staan garant voor deskundig advies en instructie alsmede een uitgebreide technische begeleiding.

Wij danken u voor uw vertrouwen in ons en wensen u veel plezier met uw STIHL product.



Dr. Nikolas Stihl

**BELANGRIJK! VOOR GEBRUIK GOED DOORLEZEN EN BEWAREN.**

## 2 Informatie met betrekking tot deze handleiding

### 2.1 Aanduiding van de waarschuwingen in de tekst



#### **WAARSCHUWING**

De aanwijzing duidt op gevaren die kunnen leiden tot ernstig letsel of zelfs tot de dood.

- De genoemde maatregelen kunnen ernstig letsel of de dood voorkomen.

**LET OP**

De aanwijzing duidt op gevaren die kunnen leiden tot materiële schade.

- De genoemde maatregelen kunnen materiële schade voorkomen.

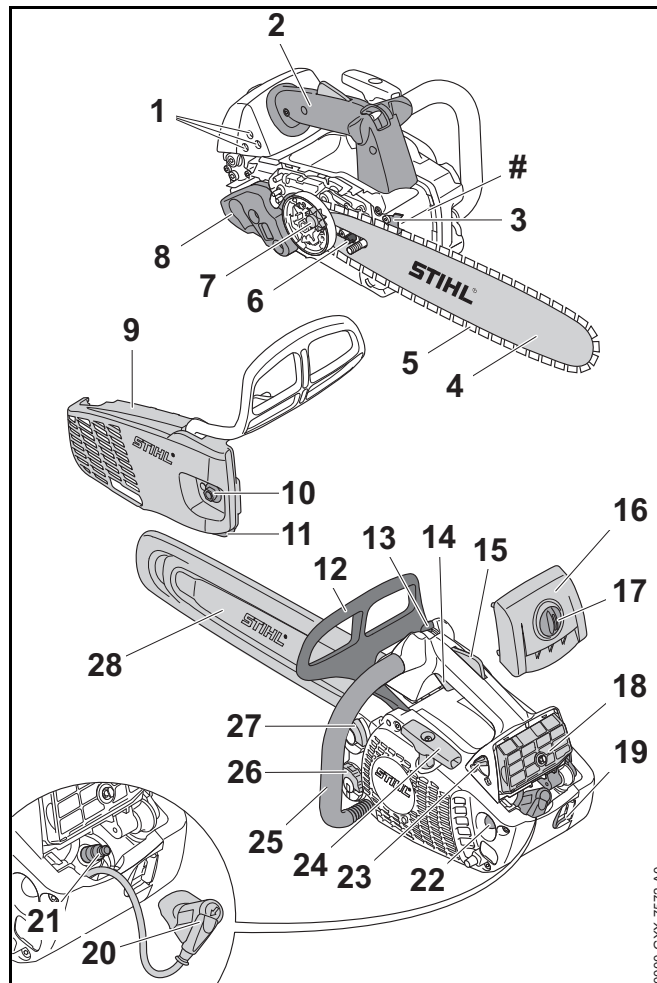
## 2.2 Symbolen in de tekst



Dit symbool verwijst naar een hoofdstuk in deze handleiding.

## 3 Overzicht

### 3.1 Kettingzaag



#### 1 Carburateurstelschroeven

De carburateurstelschroeven dienen voor het afstellen van de carburateur.

**2 Bedieningshandgreep**

De bedieningshandgreep dient voor het bedienen, vasthouden, hanteren en dragen van de kettingzaag.

**3 Kam**

De kam ligt tijdens de werkzaamheden met de kettingzaag tegen het hout.

**4 Zaagblad**

Het zaagblad geleidt de zaagketting.

**5 Zaagketting**

De zaagketting zaagt het hout.

**6 Spanbout**

De spanbout dient voor het instellen van de kettingspanning.

**7 Kettingandwiel**

Het kettingandwiel drijft de zaagketting aan.

**8 Uitlaatdemper**

De uitlaatdemper reduceert de geluidsemisatie van de kettingzaag.

**9 Kettingandwieldeksel**

Het kettingandwieldeksel dekt het kettingandwiel af en bevestigt het zaagblad op de kettingzaag.

**10 Moer**

De moer bevestigt het kettingandwieldeksel op de kettingzaag.

**11 Kettingvanger**

De kettingvanger vangt een weggeworpen of gebroken zaagketting op.

**12 Voorste handbeschermer**

De voorste handbeschermer beschermt de linkerhand tegen het contact met de zaagketting, dient voor het inschakelen van de kettingrem en schakelt bij een terugslag de kettingrem automatisch in.

**13 Combischakelaar**

De combischakelaar dient voor het instellen voor het starten, werken en voor het afzetten van de motor.

**14 Gashendel**

De gashendel dient voor het accelereren van de motor.

**15 Gashendelblokkering**

De gashendelblokkering dient voor het deblokkeren van de gashendel.

**16 Kap**

De kap dekt de motor af.

**17 Kapsluitdop**

De kapsluitdop bevestigt de kap op de kettingzaag.

**18 LuchtfILTER**

Het luchtfILTER filtert de door de motor aangezogen lucht.

**19 Oog**

Het oog dient om de kettingzaag aan te hangen tijdens de werkzaamheden in de boom.

**20 Bougiesteker**

De bougiesteker verbindt de bougiekabel met de bougie.

**21 Bougie**

De bougie ontsteekt het brandstof-luchtmengsel in de motor.

**22 Hand-benzinepomp**

De hand-benzinepomp vergemakkelijkt het starten van de motor.

**23 Chokeknop**

De chokeknop dient voor het starten van de motor.

**24 Starthandgreep**

De starthandgreep dient voor het starten van de motor.

**25 Draagbeugel**

De draagbeugel dient voor het vasthouden en hanteren van de kettingzaag.

**26 Olietankdop**

De olietankdop sluit de olietank af.

**27 Brandstoftankdop**

De brandstoftankdop sluit de brandstoftank af.

**28 Kettingbeschermer**

De kettingbeschermer biedt bescherming tegen het contact maken met de zaagketting.

**# Machinenummer****3.2 Pictogrammen**

De pictogrammen kunnen op de kettingzaag staan en hebben de volgende betekenis:



Dit pictogram duidt de brandstoftank aan.



Dit pictogram duidt de olietank voor zaagkettingolie aan.



In deze richting wordt de kettingrem ingeschakeld of gelost.



Dit pictogram geeft de draairichting van de zaagketting aan.



Draairichting om de zaagketting te spannen



Dit pictogram duidt de hand-benzinepomp aan.



In deze richting wordt de combischakelaar geplaatst om de motor af te zetten.



In deze stand wordt de combischakelaar geplaatst om de motor af te zetten.



In deze stand van de combischakelaar is de motor in werking.



In deze stand van de combischakelaar wordt de motor gestart.



In deze stand van de chokeknop wordt de motor op het starten voorbereid.



In deze stand van de chokeknop wordt de motor gestart.



Gegarandeerd geluidvermogensniveau volgens de richtlijn 2000/14/EG in dB(A) om de geluidsemissies van producten vergelijkbaar te maken.

**4 Veiligheidsinstructies****4.1 Waarschuwingssymbolen**

De waarschuwingssymbolen op de kettingzaag hebben de volgende betekenis:



Op de veiligheidsinstructies en de maatregelen hiervoor letten.



De handleiding lezen, begrijpen en bewaren.



Veiligheidsbril, gehoorbescherming en veiligheidshelm dragen.



Een lange broek met snijbescherming en snijbescherming op beide mouwen dragen.



De kettingzaag met beide handen vasthouden.



Op de veiligheidsinstructies met betrekking tot terugslag en de maatregelen hiertegen letten.



De kettingzaag alleen gebruiken als de gebruiker voor het gebruik van een kettingzaag voor de boomverzorging is opgeleid.

## 4.2 Gebruik conform de voorschriften

De kettingzaag voor de boomverzorging STIHL MS 194 T dient voor de boomverzorging en voor het zagen in de kroon van een staande boom.

De kettingzaag mag niet worden gebruikt voor werkzaamheden op de grond.

## ▲ WAARSCHUWING

- Als de kettingzaag niet volgens voorschrift wordt gebruikt kunnen personen ernstig of zelfs dodelijk letsel oplopen en kan er materiële schade ontstaan.
  - ▶ De kettingzaag zo gebruiken als in deze handleiding staat beschreven.

## 4.3 Eisen aan de gebruiker

## ▲ WAARSCHUWING

- Gebruikers die niet zijn opgeleid voor werkzaamheden met een kettingzaag voor de boomverzorging kunnen de gevaren van de kettingzaag niet herkennen of niet inschatten. De gebruiker of andere personen kunnen ernstig of zelfs dodelijk letsel oplopen.



- ▶ De handleiding lezen, begrijpen en bewaren.



- ▶ De kettingzaag alleen gebruiken als de gebruiker voor het gebruik van een kettingzaag voor de boomverzorging is opgeleid.

- ▶ Als de kettingzaag aan een andere persoon wordt overhandigd: de handleiding meegeven.

- ▶ Controleren of de gebruiker aan de volgende eisen voldoet:
  - De gebruiker is uitgerust.
  - De gebruiker is lichamelijk, sensorisch en geestelijk in staat, de kettingzaag te gebruiken en hiermee te werken.
  - De gebruiker kan de gevaren van de kettingzaag herkennen en inschatten.
  - De gebruiker is meerderjarig of de gebruiker wordt overeenkomstig de nationale regelgeving onder toezicht onderwezen in een beroep.
  - De gebruiker is geïnstrueerd door een STIHL dealer of een hiertoe vakkundig persoon, voordat deze voor de eerste keer de kettingzaag in gebruik neemt.
  - De gebruiker verkeert niet onder invloed van alcohol, medicamenten of drugs.
- ▶ Indien er onduidelijkheden bestaan: contact opnemen met een STIHL dealer.

- Het ontstekingsstelsel van de kettingzaag genereert een elektromagnetisch veld. Het elektromagnetische veld kan pacemakers beïnvloeden. De gebruiker kan ernstig of dodelijk letsel oplopen.
  - ▶ Als de gebruiker een pacemaker draagt: Garanderen dat de pacemaker niet wordt beïnvloed.

## 4.4 Kleding en uitrusting

## ▲ WAARSCHUWING

- Tijdens de werkzaamheden kunnen lange haren in de kettingzaag worden getrokken. De gebruiker kan hierdoor ernstig letsel oplopen.
  - ▶ Lang haar in een knot dragen en zo beveiligen dat dit niet in de kettingzaag kan worden getrokken.
- Tijdens de werkzaamheden kunnen voorwerpen met een hoge snelheid naar boven worden geslingerd. De gebruiker kan letsel oplopen.



- ▶ Een nauwsluitende veiligheidsbril dragen. Geschikte veiligheidsbrillen zijn aan de hand van de norm EN 166 of de nationale voorschriften getest en met de betreffende codering te koop.

- ▶ STIHL adviseert een gelaatsbeschermer te dragen.
- ▶ Een strak bovenstuk met lange mouwen dragen.
- Tijdens de werkzaamheden wordt geluid geproduceerd. Geluid kan het gehoor beschadigen.



- ▶ Gehoorbeschermers dragen.

- Vallende takken kunnen leiden tot hoofdletsel.



- ▶ Als tijdens de werkzaamheden voorwerpen kunnen vallen: een veiligheidshelm dragen.

- Tijdens de werkzaamheden kan stof opwarrelen en kunnen er dampen ontstaan. Ingeademd(e) stof en dampen kunnen schadelijk zijn voor de gezondheid en allergische reacties veroorzaken.
  - ▶ Als er stof opwarrelt en damp ontstaat: Een stofmasker dragen.
- Hiertoe ongeschikte kleding kan blijven haken in hout, struikgewas en in de kettingzaag. Gebruikers zonder geschikte kleding kunnen ernstig letsel oplopen.
  - ▶ Nauwsluitende kleding dragen.
  - ▶ Sjaals en sieraden afdoen.
- Tijdens de werkzaamheden kan de gebruiker in contact komen met de ronddraaiende zaagketting. De gebruiker kan hierdoor ernstig letsel oplopen.



- ▶ Een lange broek met snijprotectie en snijprotectie op beide mouwen dragen.

- Tijdens de werkzaamheden kan de gebruiker zich snijden aan het hout. Tijdens de reinigings- of onderhoudswerkzaamheden kan de gebruiker in contact komen met de zaagketting. De gebruiker kan letsel oplopen.
  - ▶ Werkhandschoenen van een slijtvast materiaal dragen.
- Als de gebruiker ongeschikt schoeisel draagt, kan hij uitglijden. Als de gebruiker in contact komt met de ronddraaiende zaagketting, kan deze snijwonden oplopen. De gebruiker kan letsel oplopen.
  - ▶ Kettingzaaglaarzen met snijprotectie dragen.
- Als in de boom wordt gewerkt, kan de gebruiker vallen. De gebruiker kan ernstig of dodelijk letsel oplopen.
  - ▶ Valbeveiligingsuitrusting dragen.

#### 4.5 Werkgebied en -omgeving

### ⚠ WAARSCHUWING

- Buitenstaanders, kinderen en dieren kunnen de gevaren van de kettingzaag en de opgeworpen voorwerpen niet herkennen en de gevaren hiervan niet inschatten. Onbevoegde personen, kinderen en dieren kunnen ernstig letsel oplopen en er kan materiële schade ontstaan.
  - ▶ Buitenstaanders, kinderen en huisdieren op afstand houden van het werkgebied.
  - ▶ Kettingzaag niet zonder toezicht laten.
  - ▶ Zorg ervoor dat kinderen niet met de kettingzaag kunnen spelen.
- Als de motor draait, stromen hete uitlaatgassen uit de uitlaatdemper. Hete uitlaatgassen kunnen licht ontvlambare materialen ontsteken en branden veroorzaken.
  - ▶ De hete uitlaatgassen uit de buurt van licht ontvlambare materialen houden.



## 4.6 Veilige staat

### 4.6.1 Kettingzaag

De kettingzaag verkeert in de veilige staat als aan de volgende voorwaarden is voldaan:

- De kettingzaag is niet beschadigd.
- Er lekt geen brandstof uit de kettingzaag.
- De brandstoftankdop en de olietankdop zitten vast.
- De kettingzaag is schoon.
- De kettingvanger is gemonteerd en niet beschadigd.
- De kettingrem functioneert.
- De bedieningselementen functioneren en er zijn geen wijzigingen aan aangebracht.
- De kettingsmering functioneert.
- De inloopsporen op het kettingtandwiel zijn niet dieper dan 0,5 mm.
- Een in deze handleiding aangegeven combinatie van zaagblad en zaagketting is gemonteerd.
- Het zaagblad en de zaagketting zijn correct gemonteerd.
- De zaagketting is correct gespannen.
- Alleen origineel STIHL toebehoren voor deze kettingzaag is gemonteerd.
- Het toebehoren is correct gemonteerd.


## WAARSCHUWING

- In een niet-veilige staat kunnen de componenten niet meer correct functioneren en kunnen de veiligheidsinrichtingen worden uitgeschakeld en kan er brandstof weglekken. Personen kunnen ernstig of zelfs dodelijk letsel oplopen.
  - ▶ Met een onbeschadigde kettingzaag werken.
  - ▶ Als er brandstof uit de kettingzaag weglekt: niet met de kettingzaag werken en contact opnemen met een STIHL dealer.
  - ▶ De brandstoftankdop en olietankdop sluiten.

- ▶ Als de kettingzaag vuil is: de kettingzaag reinigen.
- ▶ Met een gemonteerde en onbeschadigde kettingvanger werken.
- ▶ Aan de kettingzaag geen wijzigingen aanbrengen. Uitzondering: montage van een in deze handleiding aangegeven combinatie van zaagblad en zaagketting.
- ▶ Als de bedieningselementen niet functioneren: niet met de kettingzaag werken.
- ▶ Alleen origineel STIHL toebehoren voor deze kettingzaag monteren.
- ▶ Zaagblad en zaagketting zo monteren als in deze handleiding staat beschreven.
- ▶ Toebehoren zo monteren als in deze handleiding of in de handleiding van het toebehoren staat beschreven.
- ▶ Geen voorwerpen in de openingen van de kettingzaag steken.
- ▶ Als één en ander niet duidelijk is: verzoeken wij u contact op te nemen met een STIHL dealer.

### 4.6.2 Zaagblad

Het zaagblad verkeert in de veilige staat als aan de volgende voorwaarden is voldaan:

- Het zaagblad is niet beschadigd.
- Het zaagblad is niet vervormd.
- De groef is zo diep als of dieper dan de minimale groefdiepte,  19.3.
- Er bevinden zich geen bramen op de randen van de groef.
- De groef is niet versmald of verbreed.

## **▲ WAARSCHUWING**

- In een onveilige staat kan het zaagblad de zaagketting niet meer correct geleiden. De ronddraaiende zaagketting kan van het zaagblad springen. Personen kunnen ernstig of zelfs dodelijk letsel oplopen.
  - ▶ Met een onbeschadigd zaagblad werken.
  - ▶ Als de diepte van de groef kleiner is dan de minimale groefdiepte: zaagblad vervangen.
  - ▶ Zaagblad wekelijks ontdoen van bramen.
  - ▶ Als één en ander niet duidelijk is: verzoeken wij u contact op te nemen met een STIHL dealer.

### **4.6.3 Zaagketting**

De zaagketting verkeert in de veilige staat als aan de volgende voorwaarden is voldaan:

- De zaagketting is niet beschadigd.
- De zaagketting is correct aangescherpt/geslepen.
- De slijtagemarkeringen op de zaagtanden zijn zichtbaar.

## **▲ WAARSCHUWING**

- In een niet-veilige staat kunnen componenten niet meer correct functioneren en kunnen de veiligheidsinrichtingen zijn uitgeschakeld. Personen kunnen ernstig of zelfs dodelijk letsel oplopen.
  - ▶ Met een onbeschadigde zaagketting werken.
  - ▶ Zaagketting correct aanscherpen/slijpen.
  - ▶ Indien er onduidelijkheden bestaan: contact opnemen met een STIHL dealer.

### **4.7 Brandstof en tanken**

## **▲ WAARSCHUWING**

- De voor deze kettingzaag gebruikte brandstof bestaat uit een mengsel van benzine en tweetaktmotorolie. De brandstof en benzine vatten zeer gemakkelijk vlam. Als brandstof of benzine in contact komen met open vuur of

hete voorwerpen, kunnen de brandstof of de benzine branden of explosies veroorzaken. Personen kunnen zwaar letsel oplopen of worden gedood en er kan materiële schade ontstaan.

- ▶ De brandstof en benzine beschermen tegen hitte en vuur.
- ▶ Brandstof en benzine niet morsen.
- ▶ Niet roken.
- ▶ In de nabijheid van vuur niet tanken.
- ▶ Voor het tanken de motor afzetten en laten afkoelen.
- ▶ De motor op minstens 3 m van de plek waar werd getankt starten.

- Ingeademde brandstof- en benzinedampen kunnen personen vergiftigen.
  - ▶ De brandstof- en benzinedampen niet inademen.
  - ▶ Op een goed geventileerde plaats tanken.
- Tijdens de werkzaamheden of in een zeer warme omgeving loopt de temperatuur van de kettingzaag op. Afhankelijk van de soort brandstof, de hoogte, de omgevingstemperatuur en de temperatuur van de kettingzaag zet de brandstof uit en kan overdruk in de brandstoftank ontstaan. Als de brandstoftankdop wordt geopend kan er brandstof naar buiten spuiten en ontbranden. De gebruiker kan ernstig letsel oplopen en er kan materiële schade ontstaan.
  - ▶ De kettingzaag laten afkoelen voordat de brandstoftankdop wordt geopend.
  - ▶ De brandstoftankdop langzaam en niet ineens opendraaien.

- Kleding, die in contact komt met brandstof of benzine, is gemakkelijker ontvlambaar. Personen kunnen zwaar letsel oplopen of worden gedood en er kan materiële schade ontstaan.
  - ▶ Als kleding in contact komt met brandstof of benzine: kleding verwisselen.
- Brandstof, benzine en tweetaktmotorolie kunnen schadelijk zijn voor het milieu.
  - ▶ De brandstof, benzine en tweetaktmotorolie niet morsen.
  - ▶ De brandstof, benzine en tweetaktmotorolie volgens voorschrift en milieuvriendelijk afvoeren.
- Als de brandstof, benzine of tweetaktmotorolie in contact komen met de huid of ogen, kunnen de huid of ogen geïrriteerd raken.
  - ▶ Contact met brandstof, benzine en tweetaktmotorolie voorkomen.
  - ▶ Als contact met de huid heeft plaatsgevonden: de betreffende plekken op de huid met veel water en zeep wassen.
  - ▶ Als contact met de ogen heeft plaatsgevonden: ogen minimaal 15 minuten spoelen met veel water en een arts raadplegen.
- Het ontstekingsstelsel van de kettingzaag genereert vonken. Vonken kunnen naar buiten ontsnappen en in licht ontvlambare of een explosieve omgeving brand en explosies veroorzaken. Personen kunnen zwaar letsel oplopen of worden gedood en er kan materiële schade ontstaan.
  - ▶ Bougies gebruiken die in deze handleiding staan beschreven.
  - ▶ Bougie aanbrengen en vastdraaien.
  - ▶ Bougiesteker stevig aandrukken.
- Als in de kettingzaag een brandstof wordt getankt die werd gemengd uit ongeschikte benzine of ongeschikte tweetaktmotorolie of die een verkeerde mengverhouding van benzine en tweetaktmotorolie heeft, kan de kettingzaag worden beschadigd.
  - ▶ De brandstof zo mengen als in deze handleiding staat beschreven.
- Als brandstof gedurende langere tijd wordt opgeslagen, kan het mengsel uit benzine en tweetaktmotorolie zich ontmengen. Als de kettingzaag wordt getankt met ontmengde brandstof kan de kettingzaag worden beschadigd.
  - ▶ Voordat de kettingzaag wordt getankt: Brandstof doormengen.
  - ▶ Mengsel van benzine en tweetaktmotorolie gebruiken dat niet ouder is dan 30 dagen (STIHL MotoMix: 2 jaar).

## 4.8 Werken

### 4.8.1 Zagen

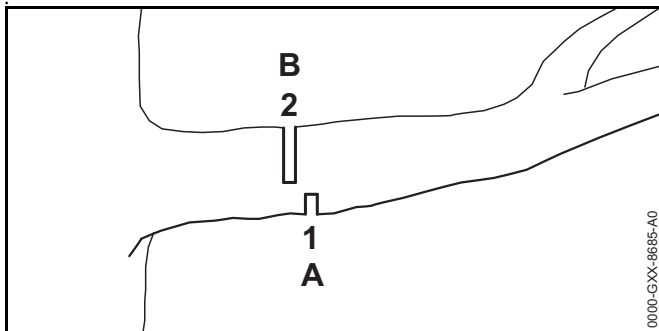
## WAARSCHUWING

- Als er zich buiten het werkgebied geen personen binnen gehooraafstand bevinden, kan er in geval van nood geen hulp worden geboden.
  - ▶ Waarborgen dat er zich buiten het werkgebied personen binnen gehooraafstand bevinden.
- Als de gebruiker de motor niet correct start, kan de gebruiker de controle over de kettingzaag verliezen. De gebruiker kan hierdoor ernstig letsel oplopen.
  - ▶ De motor zo starten als in deze handleiding staat beschreven.
  - ▶ Als de zaagketting de grond of voorwerpen raakt: de motor niet starten.

- De gebruiker kan in bepaalde situaties niet meer geconcentreerd werken. De gebruiker kan de controle over de kettingzaag verliezen, struikelen, vallen en ernstig letsel oplopen.
  - ▶ Rustig en met overleg werken.
  - ▶ Als de lichtomstandigheden en het zicht slecht zijn: niet met de kettingzaag werken.
  - ▶ Kettingzaag alleen bedienen.
  - ▶ Niet boven schouderhoogte werken.
  - ▶ Op obstakels letten.
  - ▶ Wanneer vermoeidheidsverschijnselen optreden: een pauze inlassen.
- Als in de boom wordt gewerkt, kan de kettingzaag naar beneden vallen. Personen kunnen ernstig letsel oplopen en er kan materiële schade ontstaan.
  - ▶ Kettingzaag zekeren via het oog.
- Als de motor draait, worden uitlaatgassen geproduceerd. Ingeademde uitlaatgassen kunnen personen vergifigen.
  - ▶ Uitlaatgassen niet inademen.
  - ▶ Op een goed geventileerde plaats met de kettingzaag werken.
  - ▶ Als er misselijkheid, hoofdpijn, gezichtsstoornissen, gehoorverlies of duizeligheid optreedt: de werkzaamheden beëindigen en contact opnemen met een arts.
- Als de gebruiker gehoorbeschermers draagt en de motor draait, kan de gebruiker geluiden beperkt waarnemen en inschatten.
  - ▶ Rustig en met overleg werken.
- Als met de kettingzaag wordt gewerkt en de combischakelaar in stand  staat, kan de gebruiker niet met de kettingzaag goed onder controle werken. De gebruiker kan hierdoor ernstig letsel oplopen.
  - ▶ Controleren dat de combischakelaar bij het werken in stand  staat.
  - ▶ De motor zo starten als in deze handleiding staat beschreven.
- Als met ingeschakelde kettingrem gas wordt gegeven, kan de kettingrem worden beschadigd.
  - ▶ Voor het zagen de kettingrem lossen.
- Door de ronddraaiende zaagketting kan de gebruiker snijwonden oplopen. De gebruiker kan hierdoor ernstig letsel oplopen.
  - ▶ De ronddraaiende zaagketting niet aanraken.
  - ▶ Als de zaagketting door een voorwerp wordt geblokkeerd: Motor afzetten en kettingrem inschakelen. Pas dan het voorwerp wegnemen.
- De ronddraaiende zaagketting wordt warm en zet uit. Als de zaagketting niet voldoende wordt gesmeerd en nagespannen, kan de zaagketting van het zaagblad springen of breken. Personen kunnen ernstig letsel oplopen en er kan materiële schade ontstaan.
  - ▶ Zaagkettingolie gebruiken.
  - ▶ Tijdens de werkzaamheden regelmatig het oliepeil in de olietank controleren. Voordat de zaagkettingolie is opgebruikt: Zaagkettingolie bijvullen.
  - ▶ Tijdens de werkzaamheden regelmatig de spanning van de zaagketting controleren. Als de spanning van de zaagketting te laag is: de zaagketting spannen.
- Als de werking van de kettingzaag zich tijdens de werkzaamheden wijzigt of deze zich ongewoon gedraagt, kan de kettingzaag in een onveilige staat verkeren. Personen kunnen ernstig letsel oplopen en er kan materiële schade ontstaan.
  - ▶ De werkzaamheden beëindigen en contact opnemen met een STIHL dealer.
- Tijdens de werkzaamheden kunnen trillingen door de kettingzaag worden gevormd.
  - ▶ Handschoenen dragen.
  - ▶ Werkpauzes inlassen.
  - ▶ Als er tekenen van een slechte doorbloeding optreden: een arts raadplegen.

- Als de ronddraaiende zaagketting contact maakt met een hard voorwerp kunnen vonken ontstaan. Vonken kunnen in een brandbare omgeving leiden tot brand. Personen kunnen zwaar letsel oplopen of worden gedood en er kan materiële schade ontstaan.
  - ▶ Niet in een brandbare omgeving werken.
- Als de gashendel wordt losgelaten draait de zaagketting nog even door. De bewegende zaagketting kan snijwonden toebrengen aan personen. Personen kunnen ernstig letsel oplopen.
  - ▶ Wacht tot de zaagketting niet meer draait.

## ⚠ WAARSCHUWING



- Als hout dat onder spanning staat wordt gezaagd, kan het zaagblad worden ingeklemd. De gebruiker kan de controle over de kettingzaag verliezen en zwaar letsel oplopen.
  - ▶ Eerst een ontlastingszaagsnede (1) in de drukzijde (A) aanbrengen, vervolgens dicht bij de stam een kapzaagsnede (2) in de trekzijde (B) aanbrengen.

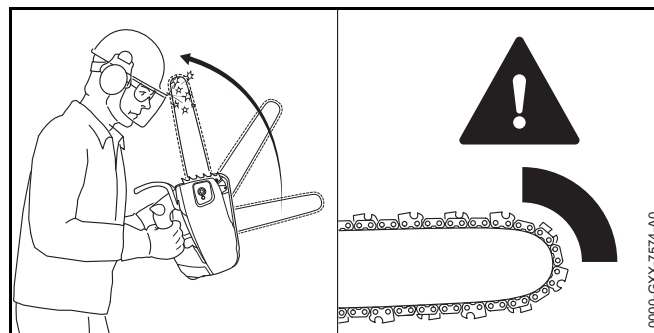
### 4.8.2 Vellen

## ⚠ WAARSCHUWING

- Ongeoefende personen kunnen de gevaren bij het vellen niet inschatten. Personen kunnen zwaar letsel oplopen of worden gedood en er kan materiële schade ontstaan.
  - ▶ Indien er onduidelijkheden bestaan: niet zelf vellen.
- Tijdens het vellen kunnen te verwijderen delen van de boom en takken op personen of voorwerpen vallen. Personen kunnen zwaar letsel oplopen of worden gedood en er kan materiële schade ontstaan.
  - ▶ Velrichting zo bepalen dat het gebied waarin het te verwijderen deel van de boom valt open/vrij is.
  - ▶ Buitenstaanders, kinderen en dieren buiten een afstand van een cirkel van 2,5 boom lengtes om het werkgebied houden.

### 4.9 Reactiekrachten

#### 4.9.1 Terugslag

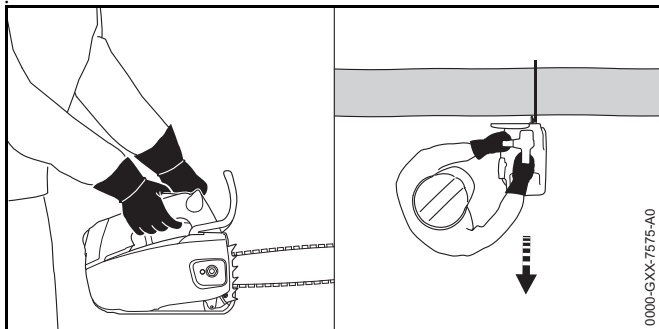


Een terugslag kan door de volgende oorzaken ontstaan:

- De ronddraaiende zaagketting maakt met het bovenste kwart gedeelte van de zaagbladneus contact met een hard voorwerp en wordt snel afgeremd.
- De ronddraaiende zaagketting is bij de zaagbladneus ingeklemd.

De kettingrem kan een terugslag niet voorkomen.

## ⚠ WAARSCHUWING



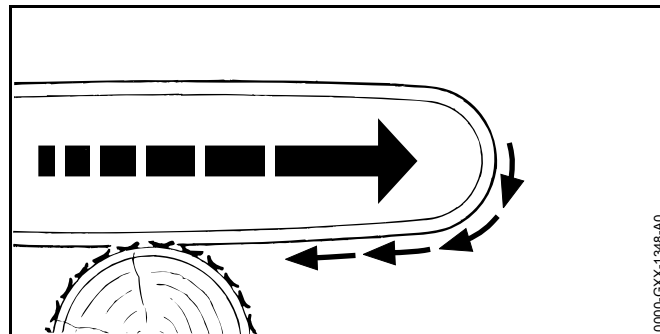
- Als er terugslag ontstaat kan de kettingzaag in de richting van de gebruiker omhoog worden geslingerd. De gebruiker kan, vooral door het ontwerp van het handgreepsysteem met een korte greepafstand, de controle over de kettingzaag verliezen en ernstig letsel oplopen of zelfs worden gedood.



- ▶ De kettingzaag met beide handen vasthouden.

- ▶ De kettingzaag met beide handen vasthouden.
- ▶ Het lichaam buiten het verlengde zwenkbereik van de kettingzaag houden.
- ▶ Zo werken als in deze handleiding staat beschreven.
- ▶ Niet met het bovenste kwart gedeelte van de zaagbladneus werken.
- ▶ Met een correct aangescherpte/geslepen en correct gespannen zaagketting werken.
- ▶ Een terugslaggereduceerde zaagketting gebruiken.
- ▶ Een zaagblad met een kleine zaagbladneus gebruiken.
- ▶ Met vol gas zagen.

### 4.9.2 In het hout trekken

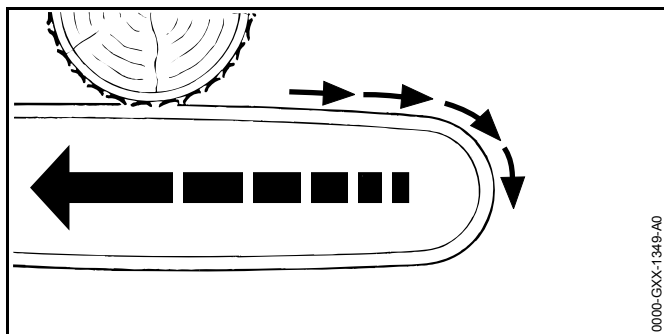


Als met de onderzijde van het zaagblad wordt gewerkt, wordt de kettingzaag weggetrokken van de gebruiker.

## ⚠ WAARSCHUWING

- Als de ronddraaiende zaagketting contact maakt met een hard voorwerp en snel wordt afgeremd, kan de kettingzaag plotseling met grote kracht van de gebruiker weg worden getrokken. De gebruiker kan de controle over de kettingzaag verliezen en zwaar letsel oplopen of zelfs worden gedood.
  - ▶ De kettingzaag met beide handen vasthouden.
  - ▶ Zo werken als in deze handleiding staat beschreven.
  - ▶ Het zaagblad recht in de zaagsnede geleiden.
  - ▶ De kam correct plaatsen.
  - ▶ Met vol gas zagen.

### 4.9.3 Terugstoot



Als met de bovenzijde van het zaagblad wordt gewerkt, wordt de kettingzaag naar de gebruiker toe gestoten.

## ⚠ WAARSCHUWING

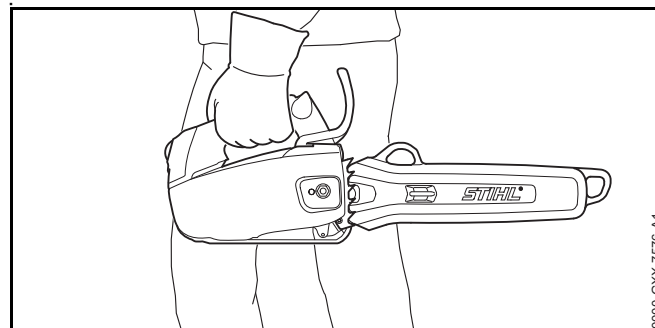
- Als de ronddraaiende zaagketting contact maakt met een hard voorwerp en snel wordt afgeremd, kan de kettingzaag plotseling met grote kracht naar de gebruiker toe worden gestoten. De gebruiker kan de controle over de kettingzaag verliezen en zwaar letsel oplopen of zelfs worden gedood.
  - ▶ De kettingzaag met beide handen vasthouden.
  - ▶ Zo werken als in deze handleiding staat beschreven.
  - ▶ Het zaagblad recht in de zaagsnede geleiden.
  - ▶ Met vol gas zagen.

### 4.10 Vervoeren

## ⚠ WAARSCHUWING

- Tijdens het vervoer kan de kettingzaag kantelen of verschuiven. Personen kunnen ernstig letsel oplopen en er kan materiële schade ontstaan.
  - ▶ Motor afzetten.
  - ▶ Kettingrem inschakelen.
  - ▶ Kettingbeschermer zo over het zaagblad schuiven dat deze het gehele zaagblad afdekt.

- ▶ Kettingzaag met spanbanden, riemen of een net dusdanig beveiligen, dat hij niet kan kantelen en niet kan bewegen.



- Nadat de motor heeft gedraaid kunnen de uitlaatdemper en de motor heet zijn. De gebruiker kan bij contact hiermee brandwonden oplopen.
  - ▶ Kettingzaag met de linkerhand zo op de bedieningshandgreep dragen dat het zaagblad naar achteren is gericht.

### 4.11 Opslaan

## ⚠ WAARSCHUWING

- Kinderen kunnen de gevaren van de kettingzaag niet herkennen en ook niet inschatten. Kinderen kunnen ernstig letsel oplopen.
  - ▶ Motor afzetten.
  - ▶ Kettingrem inschakelen.
  - ▶ Kettingbeschermer zo over het zaagblad schuiven dat deze het gehele zaagblad afdekt.
  - ▶ De kettingzaag buiten het bereik van kinderen opslaan.
- De elektrische contacten op de kettingzaag en metalen onderdelen kunnen door vocht corroderen. De kettingzaag kan worden beschadigd.
  - ▶ De kettingzaag schoon en droog opslaan.

## 4.12 Reinigen, onderhouden en repareren

### **⚠ WAARSCHUWING**

- Als tijdens de reinigings-, onderhouds- of reparatiewerkzaamheden de motor draait, kan de zaagketting onbedoeld gaan draaien. Personen kunnen ernstig letsel oplopen en er kan materiële schade ontstaan.
  - ▶ Motor afzetten.
  - ▶ Kettingrem inschakelen.
- Nadat de motor heeft gedraaid kunnen de uitlaatdemper en de motor heet zijn. Personen kunnen zich verbranden.
  - ▶ Wachten tot de uitlaatdemper en de motor zijn afgekoeld.
- Agressieve reinigingsmiddelen, het reinigen met een waterstraal of puntige voorwerpen kunnen de kettingzaag, het zaagblad en de zaagketting beschadigen. Als de kettingzaag, het zaagblad of de zaagketting niet op de juiste wijze werden gereinigd, kunnen componenten niet meer correct functioneren en kunnen de veiligheidsinrichtingen zijn uitgeschakeld. Personen kunnen ernstig letsel oplopen.
  - ▶ Kettingzaag, zaagblad en zaagketting reinigen zoals staat beschreven in deze handleiding.
- Als de kettingzaag niet zo wordt onderhouden of gerepareerd als staat beschreven in deze handleiding kunnen componenten niet meer correct functioneren en kunnen de veiligheidsinrichtingen zijn uitgeschakeld. Personen kunnen ernstig of zelfs dodelijk letsel oplopen.
  - ▶ Kettingzaag zo onderhouden of repareren als in deze handleiding staat beschreven.
- Als het zaagblad en de zaagketting niet zo worden onderhouden of gerepareerd als staat beschreven in deze handleiding kunnen componenten mogelijk niet meer












correct functioneren en kunnen de veiligheidsinrichtingen worden uitgeschakeld. Personen kunnen ernstig letsel oplopen.

- ▶ Zaagblad en zaagketting zo onderhouden of repareren als in deze handleiding staat beschreven.
- Tijdens de reinigings- of onderhoudswerkzaamheden aan de zaagketting kan de gebruiker letsel oplopen door de scherpe zaagtanden. De gebruiker kan letsel oplopen.
  - ▶ Werkhandschoenen van een slijtvast materiaal dragen.

## 5 Motorzaag klaarmaken voor gebruik

### 5.1 Kettingzaag klaarmaken voor gebruik

Telkens voor het begin van de werkzaamheden moeten de volgende handelingen worden uitgevoerd:


- ▶ Controleren of de volgende delen zich in de veilige staat bevinden:
  - Kettingzaag,  4.6.1.
  - Zaagblad,  4.6.2.
  - Zaagketting,  4.6.3.
- ▶ Kettingzaag reinigen,  15.1.
- ▶ Zaagblad en zaagketting monteren,  6.1.1.
- ▶ Zaagketting spannen,  6.2.
- ▶ Zaagkettingolie bijvullen,  6.3.
- ▶ Kettingrem controleren,  10.4.
- ▶ Kettingzaag tanken,  8.2.
- ▶ Bedieningselementen controleren,  10.5.
- ▶ Kettingmering controleren,  10.6.
- ▶ Als de stappen niet kunnen worden uitgevoerd: de kettingzaag niet gebruiken en contact opnemen met een STIHL dealer.



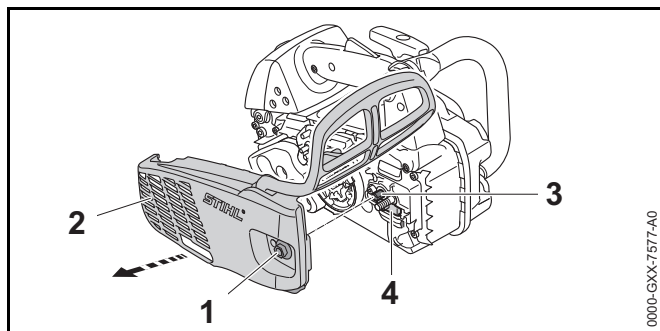
## 6 Motorzaag completeren

### 6.1 Zaagblad en zaagketting monteren en uitbouwen

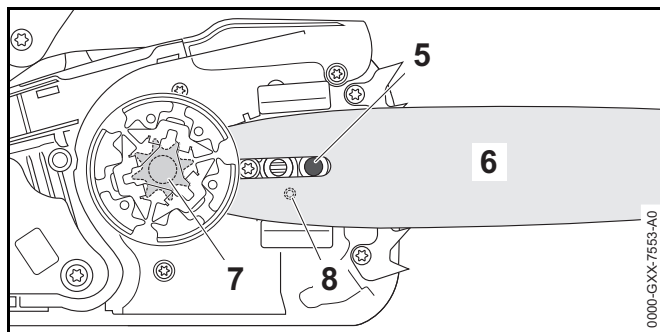
#### 6.1.1 Zaagblad en zaagketting monteren

De combinaties van zaagblad en zaagketting, die passen bij het kettingtandwiel en mogen worden gemonteerd, staan aangegeven in de technische gegevens,  20.1.

- ▶ Motor afzetten en kettingrem lossen.

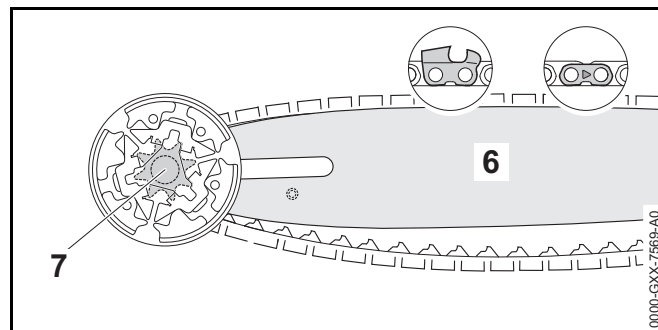


- ▶ Moer (1) zolang linksom draaien tot het kettingtandwieldeksel (2) kan worden weggenomen.
- ▶ Kettingtandwieldeksel (2) wegnemen.
- ▶ Spanbout (3) zo ver linksom draaien, tot de spanschuif (4) links tegen het huis ligt.

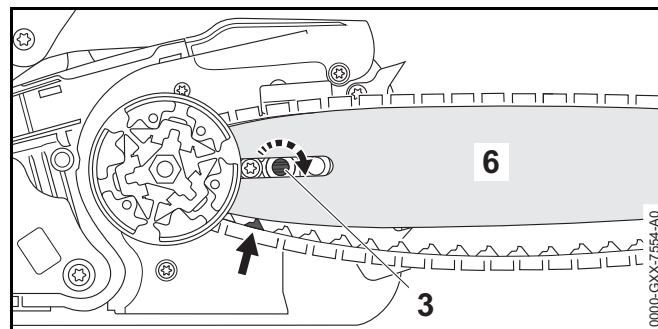


- ▶ Zaagblad zo op de kettingzaag plaatsen dat aan de volgende voorwaarden wordt voldaan:
  - Het tapeind (5) valt in het sleufgat van het zaagblad (6).
  - De pen van de spanschuif (4) valt in de boring (8) van het zaagblad (6).

De oriëntering van het zaagblad (6) speelt geen rol. De opdruk op het zaagblad (6) kan ook ondersteboven staan.



- ▶ Zaagketting zo om het kettingtandwiel (7) leggen, dat de aandrijfschakels van de zaagketting in de tanden van het kettingtandwiel (7) zitten.
- ▶ Zaagketting zo in de groef van het zaagblad (6) leggen, dat de pijlen op de verbindingsschakels van de zaagketting aan de bovenzijde in de draairichting zijn gericht.



- ▶ Spanbout (3) zo ver rechtsom draaien, tot de zaagketting tegen het zaagblad ligt. Hierbij de aandrijfschakels van de zaagketting in de groef van het zaagblad geleiden. Het zaagblad (6) en de zaagketting liggen tegen de kettingzaag.
- ▶ Kettingtandwieldeksel (2) zo op de kettingzaag plaatsen, dat deze gelijkligt met de kettingzaag.
- ▶ Moer (1) aanbrengen en vastdraaien.

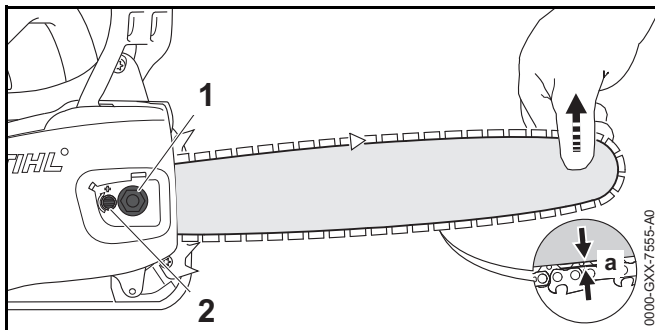
### 6.1.2 Zaagblad en zaagketting uitbouwen

- ▶ Motor afzetten en kettingrem lossen.
- ▶ Moer zolang linksom draaien tot het kettingtandwieldeksel kan worden weggenomen.
- ▶ Kettingtandwieldeksel wegnemen.
- ▶ Spanbout tot aan de aanslag linksom draaien. De zaagketting is ontspannen.
- ▶ Zaagblad en zaagketting wegnemen.

## 6.2 Zaagketting spannen

Tijdens de werkzaamheden kan de zaagketting losser of strakker gaan staan. De zaagkettingspanning wijzigt. Tijdens de werkzaamheden moet de zaagkettingspanning regelmatig worden gecontroleerd en moet deze zo nodig worden nagespannen.

- ▶ Motor afzetten en kettingrem inschakelen.



- ▶ Moer (1) losdraaien.
- ▶ Kettingrem lossen.

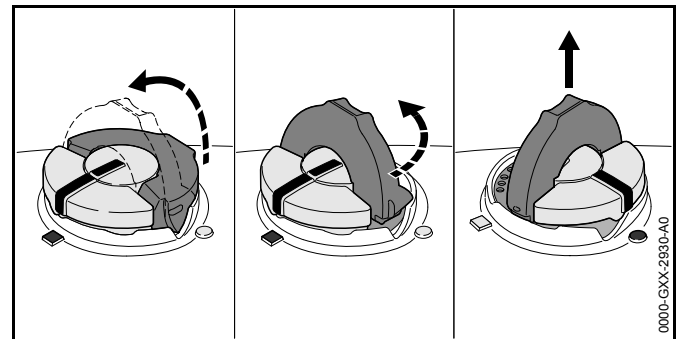
- ▶ Zaagblad bij de neus optillen en de spanschroef (2) zo lang rechtsom of linksom draaien, tot aan de volgende voorwaarden is voldaan:
  - De afstand a in het midden van het zaagblad bedraagt 1 mm tot 2 mm.
  - De zaagketting kan nog met twee vingers en geringe krachtsinspanning over het zaagblad worden getrokken.
- ▶ Zaagblad bij de neus verder optillen en de moer (1) vastdraaien.
- ▶ Als de afstand a in het midden van het zaagblad niet 1 mm tot 2 mm bedraagt: zaagketting opnieuw spannen.

## 6.3 Zaagkettingolie bijvullen

De zaagkettingolie zorgt voor de smering en de koeling van de ronddraaiende zaagketting.

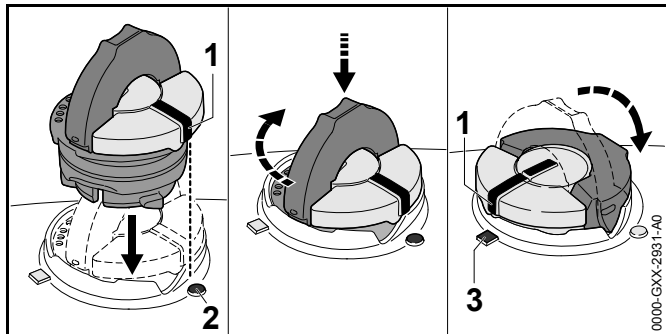
STIHL adviseert STIHL zaagkettingolie of een andere voor kettingzagen vrijgegeven zaagkettingolie te gebruiken.

- ▶ Motor afzetten en kettingrem inschakelen.
- ▶ Motorzaag zo op een vlakke ondergrond plaatsen dat de olietankdop naar boven is gericht.
- ▶ Het gebied rondom de olietankdop schoonmaken met een vochtige doek.



- ▶ De beugel van de olietankdop opklappen.
- ▶ Olietankdop tot aan de aanslag linksom draaien.
- ▶ Olietankdop wegnemen.

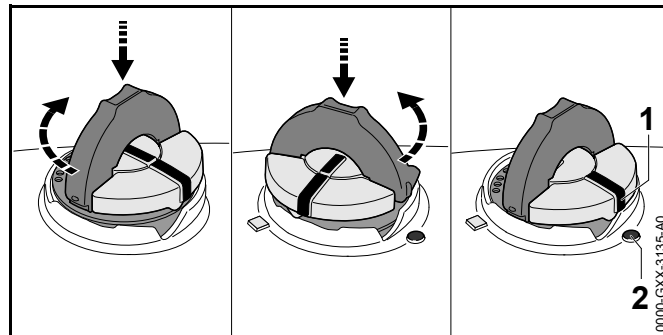
- ▶ De zaagkettingolie zo bijvullen dat er geen zaagkettingolie wordt gemorst en de olietank niet tot aan de rand wordt gevuld.
- ▶ Als de beugel van de olietank is ingeklapt: de beugel opklappen.



- ▶ De olietankdop zo aanbrengen dat de markering (1) naar de markering (2) is gericht.
- ▶ De olietankdop naar beneden drukken en tot aan de aanslag rechtsom draaien. De olietankdop klikt hoorbaar vast. De markering (1) is naar de markering (3) gericht.
- ▶ Controleren of de olietankdop naar boven kan worden losgetrokken.
- ▶ Als de olietankdop niet naar boven kan worden losgetrokken: de beugel van de olietankdop inklappen. De olietank is gesloten.

Als de olietankdop naar boven kan worden losgetrokken, moeten de volgende stappen worden uitgevoerd:

- ▶ De olietankdop in een willekeurige positie aanbrengen.



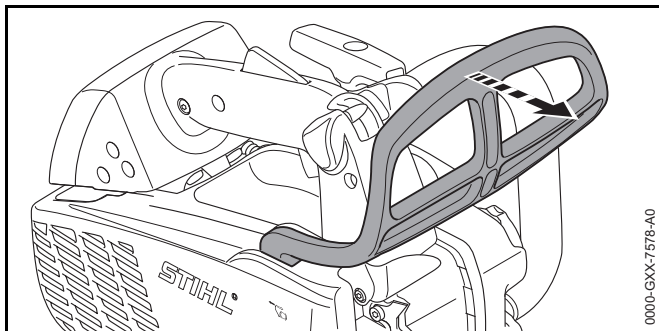
- ▶ De olietankdop naar beneden drukken en tot aan de aanslag rechtsom draaien.
- ▶ De olietankdop naar beneden drukken en zolang linksom draaien tot de markering (1) naar de markering (2) is gericht.
- ▶ Opnieuw proberen de olietank te sluiten.
- ▶ Als de olietank nog steeds niet kan worden gesloten: niet met de kettingzaag werken en contact opnemen met een STIHL dealer. De kettingzaag bevindt zich niet in de veilige staat.

## 7 Kettingrem inschakelen en lossen

### 7.1 Kettingrem inschakelen

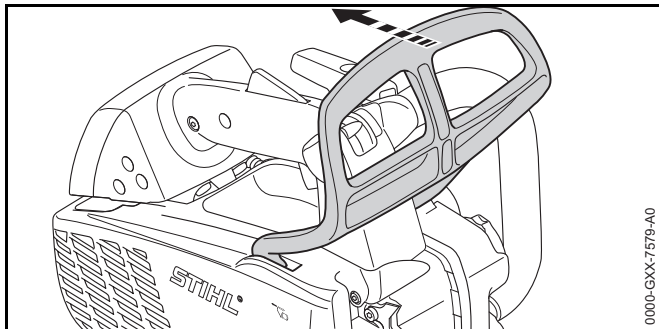
De kettingzaag is uitgerust met een kettingrem.

De kettingrem wordt bij een voldoende sterke terugslag automatisch ingeschakeld door de massa-tragheid van de handbeschermer of kan worden ingeschakeld door de gebruiker.



- ▶ Handbeschermer met de linkerhand weg van de draagbeugel duwen. De handbeschermer klikt hoorbaar vast. De kettingrem is ingeschakeld.

## 7.2 Kettingrem lossen



- ▶ Handbeschermer met de linkerhand richting de gebruiker trekken. De handbeschermer klikt hoorbaar vast. De kettingrem is gelost.

## 8 Brandstof mengen en kettingzaag vullen

### 8.1 Brandstof mengen

De voor deze kettingzaag benodigde brandstof bestaat uit een mengsel van benzine en tweetaktmotorolie, in de mengverhouding 1:50.

STIHL adviseert de kant-en-klaar gemengde brandstof STIHL MotoMix.

Als brandstof zelf wordt gemengd mag alleen een STIHL tweetaktmotorolie of een andere hoogwaardige motorolie van de klasse JASO FB, JASO FC, JASO FD, ISO-L-EGB, ISO-L-EGC of ISO-L-EGD worden gebruikt.

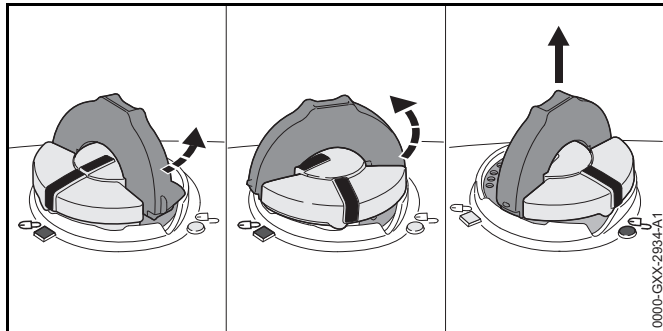
STIHL schrijft de tweetaktmotorolie STIHL HP Ultra of een gelijkwaardige hoogwaardige motorolie voor om de emissiegrenswaarden gedurende de machinelevensduur te kunnen waarborgen.

- ▶ Controleren dat het octaangetal van de benzine minimaal 90 RON bedraagt en het alcoholpercentage van de benzine niet hoger is dan 10%.
- ▶ Controleren dat de gebruikte tweetaktmotorolie voldoet aan de eisen.
- ▶ Afhankelijk van de gewenste hoeveelheid brandstof, de juiste hoeveelheden tweetaktmotorolie en benzine in de mengverhouding 1:50 afmeten. Voorbeelden van brandstofmengsels:
  - 20 ml tweetaktmotorolie, 1 l benzine
  - 60 ml tweetaktmotorolie, 3 l benzine
  - 100 ml tweetaktmotorolie, 5 l benzine
- ▶ Eerst tweetaktmotorolie, vervolgens benzine in een schone, voor brandstof vrijgegeven jerrycan bijvullen.
- ▶ Brandstof doormengen.

### 8.2 Kettingzaag tanken

- ▶ Motor afzetten en kettingrem inschakelen.
- ▶ De kettingzaag laten afkoelen.

- ▶ De kettingzaag zo op een vlakke ondergrond plaatsen dat de brandstoftankdop naar boven is gericht.
- ▶ Het gebied rondom de brandstoftankdop schoonmaken met een vochtige doek.
- ▶ De beugel van de brandstoftankdop opklappen.



### ⚠ WAARSCHUWING

Tijdens de werkzaamheden of in een zeer warme omgeving loopt de temperatuur van de kettingzaag op. Afhankelijk van de soort brandstof, de hoogte, de omgevingstemperatuur en de temperatuur van de kettingzaag zet de brandstof uit en kan overdruk in de brandstoftank ontstaan. Als de brandstoftankdop wordt geopend kan er brandstof naar buiten spuiten en ontbranden. De gebruiker kan ernstig letsel oplopen en er kan materiële schade ontstaan.

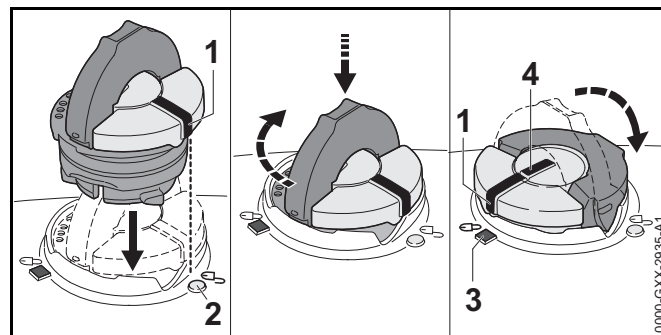
- ▶ De kettingzaag laten afkoelen voordat de brandstoftankdop wordt geopend.
  - ▶ De brandstoftankdop langzaam en niet ineens opendraaien.
- 
- ▶ De brandstoftankdop ca. 1/8 slag linksom draaien. Als de brandstoftank onder druk staat, bouwt de overdruk zich hoorbaar af.
  - ▶ Als de overdruk volledig is afgebouwd: Brandstoftankdop zolang linksom draaien tot de markeringen op de brandstoftankdop en op de brandstoftank met elkaar in lijn liggen.
  - ▶ Brandstoftankdop wegnemen.

### LET OP

Brandstof kan onder inwerking van licht, zonnestraling en extreme temperaturen sneller ontmengten. Als ontmengde brandstof wordt getankt kan de kettingzaag worden beschadigd.

- ▶ Brandstof doormengen.
- ▶ Brandstof die langer dan 30 dagen werd bewaard, niet tanken.

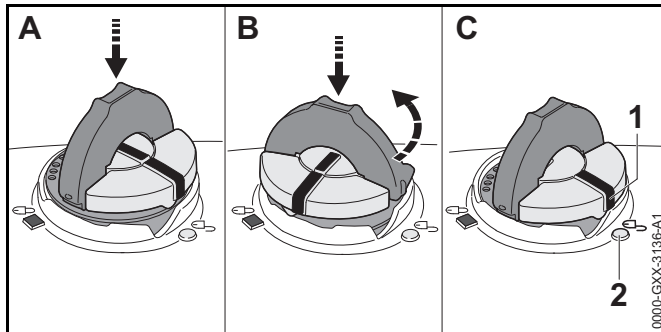
- ▶ De brandstof zo tanken dat er geen brandstof wordt gemorst en minimaal 15 mm tot aan de rand van de brandstoftank vrij laten.
- ▶ Als de beugel van de brandstoftank is ingeklapt: De beugel opklappen.



- ▶ De brandstoftankdop zo aanbrengen dat de markering (1) naar de markering (2) is gericht.
- ▶ De brandstoftankdop naar beneden drukken en tot aan de aanslag rechtsom draaien. De brandstoftankdop klikt hoorbaar vast. De markering (1) ligt in lijn met de markering (4) en is gericht naar de markering (3).
- ▶ Controleren of de brandstoftankdop naar boven kan worden losgetrokken.
- ▶ Als de brandstoftankdop niet naar boven kan worden losgetrokken: De beugel van de brandstoftankdop inklappen. De brandstoftank is gesloten.

Als de brandstoftankdop naar boven kan worden losgetrokken, moeten de volgende stappen worden uitgevoerd:

- ▶ De brandstoftankdop in een willekeurige positie aanbrengen.



- ▶ De brandstoftankdop naar beneden drukken en tot aan de aanslag rechtsom draaien.
- ▶ De brandstoftankdop naar beneden rukken en tot aan de aanslag linksom draaien tot de markering (1) naar de markering (2) is gericht.
- ▶ Opnieuw proberen de brandstoftank te sluiten.
- ▶ Als de brandstoftank nog steeds niet kan worden gesloten: niet met de kettingzaag werken en contact opnemen met een STIHL dealer.  
De kettingzaag bevindt zich niet in de veilige staat.

## 9 Motor starten en afzetten

### 9.1 Juiste startprocedure kiezen

**Wanneer moet de motor op het starten worden voorbereid?**

De motor moet op het starten worden voorbereid, als aan één van de volgende voorwaarden wordt voldaan:

- De motor is op omgevingstemperatuur.
- De motor sloeg af bij de eerste malen gas geven na het starten.

- De motor sloeg af omdat de brandstoftank leeg was.

- ▶ Motor voorbereiden op het starten en vervolgens de motor starten.

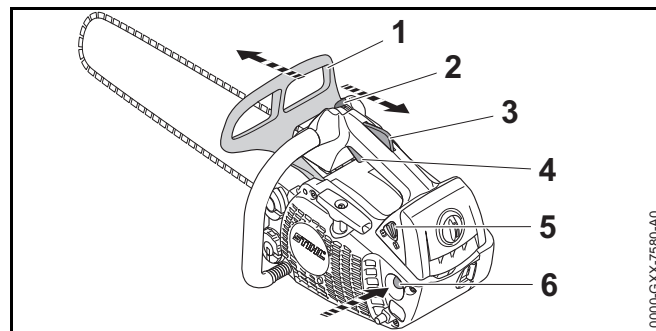
**Wanneer kan de motor direct worden gestart?**

De motor kan direct worden gestart als de motor minimaal 1 minuut heeft gedraaid en slechts voor een korte werkonderbreking werd afgezet.

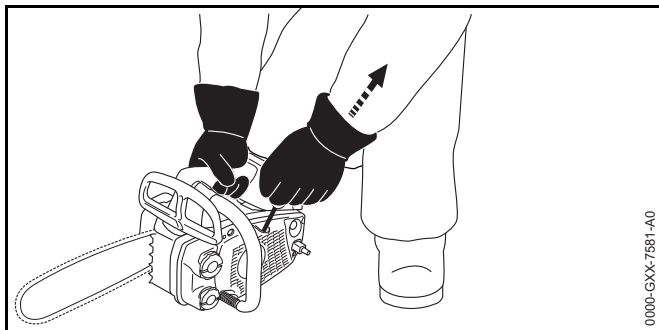
- ▶ Motor starten.


### 9.2 Motor op het starten voorbereiden

- ▶ Juiste startprocedure kiezen.



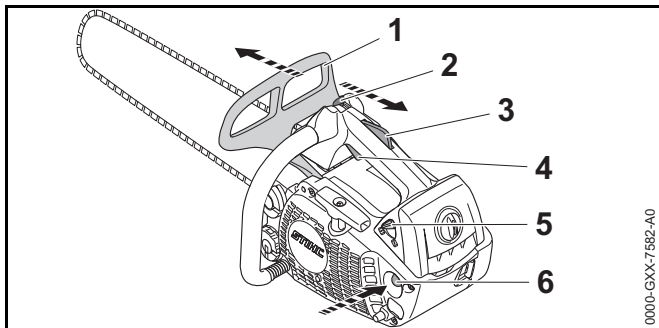
- ▶ Kettingrem (1) inschakelen.
- ▶ Kettingbeschermer lostrekken.
- ▶ Hand-benzinepomp (6) ten minste 10-maal indrukken.
- ▶ Gashendelblokkering (3) indrukken en ingedrukt houden.
- ▶ Gashendel (4) indrukken en ingedrukt houden.
- ▶ Combischakelaar (2) in stand plaatsen.
- ▶ Gashendel (4) en gashendelblokkering (5) loslaten.
- ▶ Choeknop (5) in stand plaatsen.




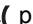
- ▶ Kettingzaag op een vlakke ondergrond plaatsen.
- ▶ Bedieningshandgreep met de rechterhand zo vasthouden dat de duim om de bedieningshandgreep valt.
- ▶ Kettingzaag met de rechterhand op de grond drukken.
- ▶ Kettingzaag met de rechterknie op de kap fixeren.
- ▶ Starthandgreep met de linkerhand langzaam uittrekken tot er weerstand waarneembaar is.
- ▶ Net zo lang de starthandgreep snel uittrekken en teruggeleiden tot de motor eenmalig ontsteekt en afslaat.
- ▶ Chokeknop (5) in stand  plaatsen.

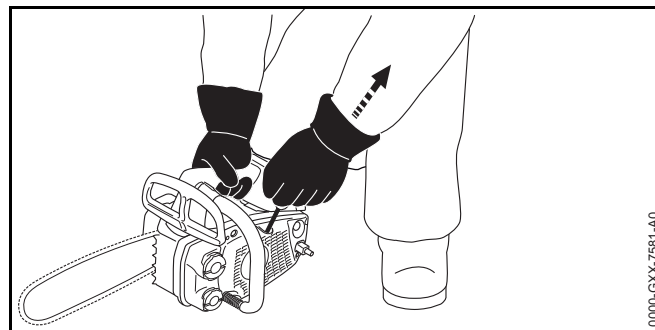
### 9.3 Motor starten


- ▶ Juiste startprocedure kiezen.



- ▶ Kettingrem (1) inschakelen.
- ▶ Kettingbeschermer lostrekken.
- ▶ Chokeknop (5) in stand  plaatsen.

- ▶ Gashendelblokkering (3) indrukken en ingedrukt houden.
- ▶ Gashendel (4) indrukken en ingedrukt houden.
- ▶ Combischakelaar (2) in stand  plaatsen.



- ▶ Kettingzaag op een vlakke ondergrond plaatsen.
- ▶ Met de rechterhand op de bedieningshandgreep zo vasthouden dat de duim om de handgreep valt.
- ▶ Kettingzaag met de rechterhand op de grond drukken.
- ▶ Kettingzaag met de rechterknie op de kap fixeren.
- ▶ Starthandgreep met de linkerhand langzaam uittrekken tot er weerstand waarneembaar is.
- ▶ Net zo lang de starthandgreep snel uittrekken en teruggeleiden tot de motor draait.
- ▶ Gashendelblokkering (3) indrukken en ingedrukt houden.
- ▶ Gashendel (4) kort indrukken.  
De combischakelaar (2) springt in stand . De motor draait stationair.

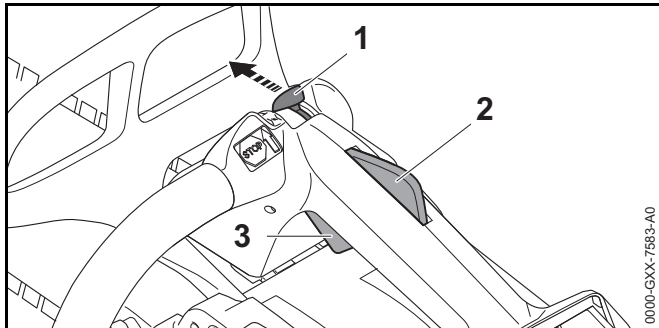
#### LET OP

Als met ingeschakelde kettingrem gas wordt gegeven, kan de kettingrem worden beschadigd.

- ▶ Voor het zagen de kettingrem lossen.
- ▶ Kettingrem lossen.  
De motorzaag is klaar voor gebruik.
- ▶ Als de zaagketting bij stationair toerental meedraait: storingen verhelpen.  
Het stationair toerental is niet correct ingesteld.

- ▶ Als de motor niet start: de motor voorbereiden op het starten en vervolgens opnieuw proberen de motor te starten.

## 9.4 Motor afzetten



- ▶ Gashendel (3) en gashendelblokkering (2) loslaten. De zaagketting beweegt niet meer.
- ▶ Combischakelaar (1) in stand **C** plaatsen. De motor slaat af en de combischakelaar (1) veert terug in stand **I**.

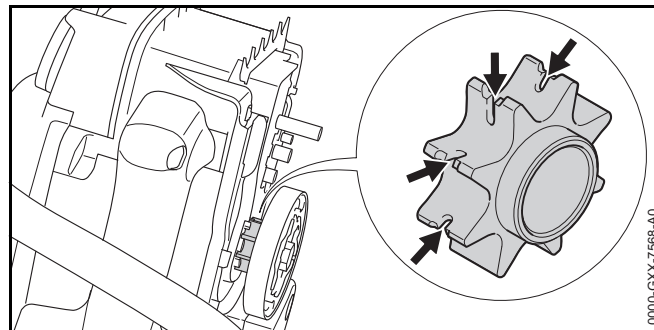
Als de motor niet afslaat:

- ▶ chokeknop in stand **I** plaatsen. De motor slaat af.
- ▶ de kettingzaag niet gebruiken en contact opnemen met een STIHL dealer. De combischakelaar is defect.

# 10 Motorzaag controleren

## 10.1 Kettingtandwiel controleren

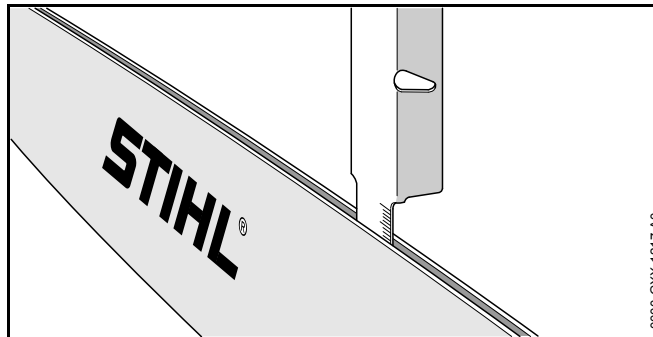
- ▶ Motor afzetten.
- ▶ Kettingrem lossen.
- ▶ Kettingtandwieldeksel uitbouwen.
- ▶ Zaagblad en zaagketting uitbouwen.



- ▶ Als er inloossporen zichtbaar zijn: de kettingzaag niet gebruiken en contact opnemen met een STIHL dealer. Het kettingtandwiel moet worden vervangen.

## 10.2 Zaagblad controleren

- ▶ Motor afzetten en kettingrem inschakelen.
- ▶ Zaagketting en zaagblad uitbouwen.

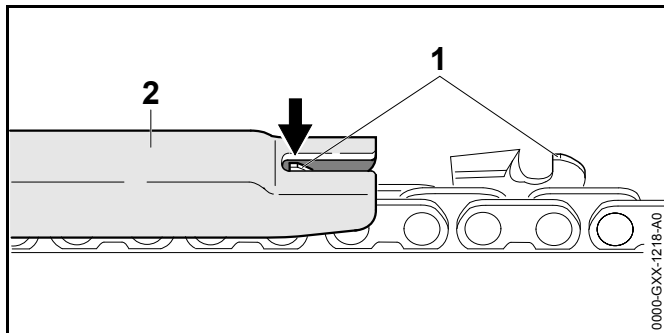


- ▶ De groefdiepte van het zaagblad meten met behulp van het meetkaliber van het STIHL vijlkaliber.
- ▶ Zaagblad vervangen, als aan een van de volgende voorwaarden wordt voldaan:
  - Het zaagblad is beschadigd.
  - De gemeten groefdiepte is kleiner dan de minimale groefdiepte van het zaagblad, **19.3**.
  - De groef van het zaagblad is versmald of verbreed.
- ▶ Als één en ander niet duidelijk is: verzoeken wij u contact op te nemen met een STIHL dealer.

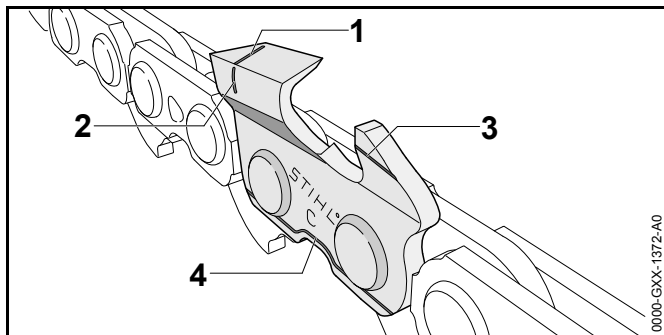


### 10.3 Zaagketting controleren

- ▶ Motor afzetten en kettingrem inschakelen.



- ▶ De hoogte van de dieptebe grenzer (1) meten met behulp van het STIHL vijlkaliber (2). Het STIHL vijlkaliber moet passen bij de steek van de zaagketting.
- ▶ Als een dieptebe grenzer (1) boven het vijlkaliber (2) uitsteekt: dieptebe grenzer (1) afvlijen, 16.3.



- ▶ Controleren of de slijtagemarkeringen (1 tot 4) op de zaagtanden zichtbaar zijn.
- ▶ Als één van de slijtagemarkeringen op een zaagtand niet zichtbaar is: de zaagketting niet gebruiken en contact opnemen met een STIHL dealer.
- ▶ Met behulp van een STIHL vijlkaliber controleren of de aanscherphoek van de zaagtanden van 30° is aangehouden. Het STIHL vijlkaliber moet passen bij de steek van de zaagketting.

- ▶ Als de aanscherphoek van 30° niet werd aangehouden: de zaagketting aanscherpen/slijpen.
- ▶ Als één en ander niet duidelijk is: verzoeken wij u contact op te nemen met een STIHL dealer.

### 10.4 Kettingrem controleren

- ▶ Motor afzetten en kettingrem inschakelen.



#### WAARSCHUWING

De zaagtanden van de zaagketting zijn scherp. De gebruiker kan zich verwonden.



- ▶ Werkhandschoenen van een slijtvast materiaal dragen.
- ▶ Proberen, de zaagketting met de hand over het zaagblad te trekken.  
Als de zaagketting niet met de hand over het zaagblad kan worden getrokken werkt de kettingrem.
- ▶ Als de zaagketting met de hand over het zaagblad kan worden getrokken: de kettingzaag niet gebruiken en contact opnemen met een STIHL dealer.  
De kettingrem is defect.

### 10.5 Bedieningselementen controleren

#### Gashendelblokkering en gashendel

- ▶ Motor afzetten en kettingrem inschakelen.
- ▶ Proberen de gashendel in te drukken, zonder de gashendelblokkering in te drukken.
- ▶ Als de gashendel kan worden ingedrukt: de kettingzaag niet gebruiken en contact opnemen met een STIHL dealer.  
De gashendelblokkering is defect.
- ▶ Gashendelblokkering indrukken en ingedrukt houden.
- ▶ Gashendel indrukken en weer loslaten.
- ▶ Als de gashendel moeizaam wordt ingedrukt of niet terugveert in de uitgangsstand: de kettingzaag niet gebruiken en contact opnemen met een STIHL dealer.  
De gashendel is defect.

**Motor afzetten**

- ▶ Motor starten.
- ▶ Combischakelaar (1) in stand  plaatsen.  
De motor slaat af en de combischakelaar veert terug in stand **I**.
- ▶ Als de motor niet afslaat:
  - ▶ chokeknop in stand  plaatsen.  
De motor slaat af.
  - ▶ de kettingzaag niet gebruiken en contact opnemen met een STIHL dealer.  
De combischakelaar is defect.

**10.6 Kettingsmering controleren**

- ▶ Motor starten en kettingrem lossen.
- ▶ Zaagblad op een lichtgekleurd oppervlak richten.
- ▶ Gas geven.  
Zaagkettingolie wordt weggeslingerd en is herkenbaar op het lichtgekleurde oppervlak. De kettingsmering functioneert.

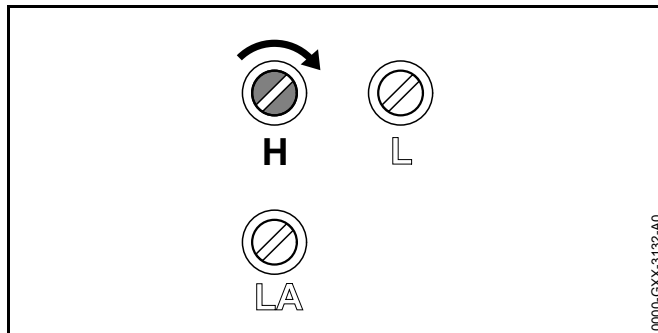
Als er geen weggeslingerde zaagkettingolie zichtbaar is:

- ▶ Motor afzetten.
- ▶ Zaagkettingolie bijvullen.
- ▶ Kettingsmering opnieuw controleren.
- ▶ Als er nog steeds geen zaagkettingolie op het lichtgekleurde oppervlak zichtbaar is: de kettingzaag niet gebruiken en contact opnemen met een STIHL dealer. De kettingsmering is defect.

**11 Met de motorzaag werken****11.1 Carburateurafstelling aanpassen voor werkzaamheden op grote hoogtes**

Als met de kettingzaag wordt gewerkt op grote hoogtes, kan de kettingzaag niet meer het optimale vermogen hebben. De carburateurafstelling kan zo worden aangepast dat de kettingzaag weer het optimale vermogen heeft.

- ▶ Motor starten en kettingrem lossen.
- ▶ motor ca. 1 minuut lang met gasgeven laten opwarmen.

**LET OP**

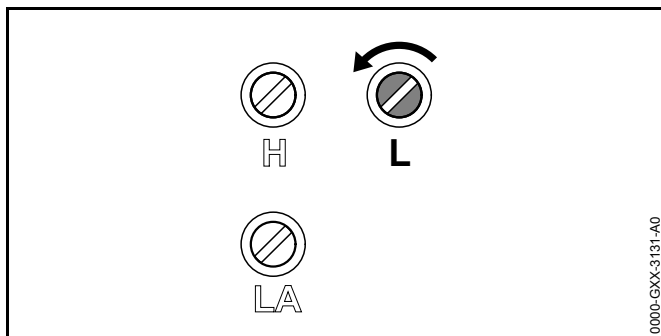
Als weer op lagere hoogte met de kettingzaag wordt gewerkt kan de motor oververhit raken.

- ▶ Standaardafstelling uitvoeren.
- ▶ Hoofdstelschroef H zolang rechtsom draaien tot de kettingzaag bij de werkzaamheden weer het optimale vermogen heeft.

**11.2 Carburateurafstelling aanpassen voor werkzaamheden bij temperaturen beneden de -10 °C**

Als met de kettingzaag wordt gewerkt bij temperaturen beneden de -10 °C, kan de motor niet meer correct accelereren. De carburateurafstelling kan dusdanig worden aangepast dat de motor weer correct accelereert.

- ▶ Motor starten en kettingrem lossen.
- ▶ motor ca. 1 minuut lang met gasgeven laten opwarmen.

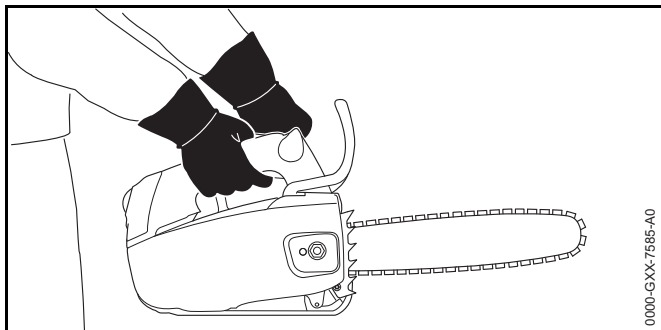


0000-GXX-3131-A0

**LET OP**

Als er weer met de kettingzaag wordt gewerkt bij temperaturen boven de -10 °C, kan het motorvermogen bij het zagen duidelijk afnemen.

- ▶ Standaardafstelling uitvoeren.
- ▶ Stelschroef stationair toerental L 1/4 slag linksom draaien.
- ▶ Als de zaagketting continu meedraait of de motor afslaat: stationair toerental instellen.

**11.3 Kettingzaag vasthouden en bedienen**

0000-GXX-7585-A0

- ▶ De kettingzaag zo met de linkerhand op de draagbeugel en de rechterhand op de bedieningshandgreep vasthouden en bedienen, dat de duim van de linkerhand om de draagbeugel en de duim van de rechterhand om de bedieningshandgreep valt.

**⚠ WAARSCHUWING**

Als de kettingzaag met één hand wordt bediend, is het risico op een terugslag verhoogd. Als er terugslag ontstaat kan de kettingzaag in de richting van de gebruiker omhoog worden geslingerd. De gebruiker kan de controle over de kettingzaag verliezen en zwaar letsel oplopen of zelfs worden gedood.

- ▶ Niet met het bovenste kwart gedeelte van de zaagbladneus werken.
- ▶ Met de andere hand niet de tak vasthouden die moet worden afgezaagd.
- ▶ Vallende takken niet vasthouden.

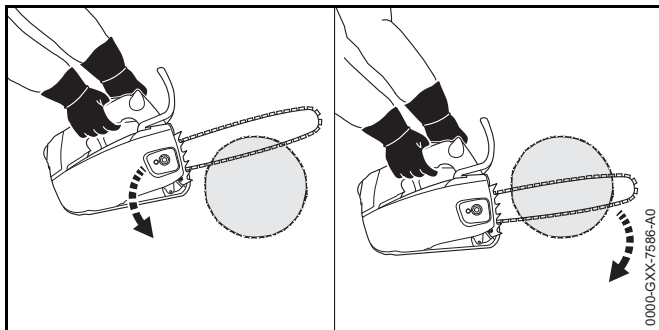
De kettingzaag mag met één hand worden gebruikt als aan de volgende voorwaarden wordt voldaan:

- Bediening van de kettingzaag met beide handen is niet mogelijk.
- De veilige werkpositie moet met één hand worden gewaarborgd.
- De kettingzaag kan ook met één hand stevig worden vastgehouden.
- Alle lichaamsdelen bevinden zich buiten het verlengde zwenkbereik van de kettingzaag.

**11.4 Zagen****⚠ WAARSCHUWING**

Als er een terugslag optreedt kan de kettingzaag naar boven in de richting van de gebruiker worden geslingerd. De gebruiker kan ernstig of dodelijk letsel oplopen.

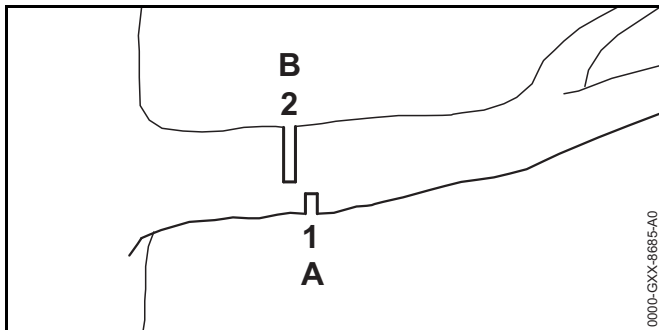
- ▶ Met vol gas zagen.
- ▶ Niet met het bovenste kwart gedeelte van de zaagbladneus zagen.
- ▶ Zaagblad met vol gas zo in de zaagsnede geleiden dat het zaagblad niet scheef wordt gedrukt.



- ▶ Kam tegen het hout plaatsen en als draaipunt gebruiken.
- ▶ Zaagblad volledig zo door het hout geleiden, dat de kam altijd weer opnieuw tegen het hout wordt geplaatst.
- ▶ Aan het einde van de zaagsnede het gewicht van de kettingzaag opvangen.

## 11.5 Van takken ontdoen

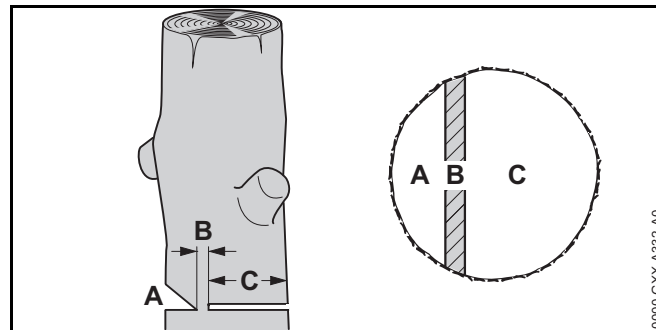
- ▶ Zaagblad met vol gas met een hefboombeweging tegen de tak drukken.



- ▶ Eerst een ontlastingszaagsnede (1) in de drukzijde (A) aanbrengen, vervolgens dichterbij de stam een kapzaagsnede (2) in de trekzijde (B) aanbrengen.

## 11.6 Vellen

### 11.6.1 Basisbeginselen voor de velsnede



#### A Valkerf

De valkerf bepaalt de velrichting.

#### B Breuklijst

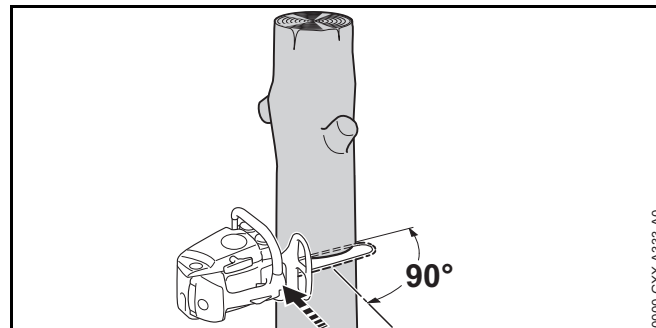
De breuklijst geleidt het te verwijderen deel als een scharnier naar de grond. De breuklijst is 1/10 van de stamdiameter breed.

#### C Velsnede

Door middel van de velsnede wordt de stam doorgezaagd.

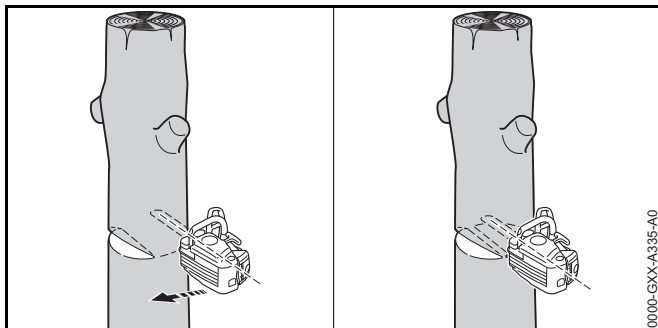
### 11.6.2 Valkerf inzagen

De valkerf bepaalt de richting waarin het te verwijderen deel van de boom valt. De nationale richtlijnen voor het aanbrengen van de valkerf moeten worden aangehouden.



- ▶ Kettingzaag zo uitlijnen dat de valkerf haaks ten opzichte van de velrichting is.
- ▶ Horizontale zoolzaagsnede inzagen.
- ▶ De schuine daksnede in een hoek van 45° ten opzichte van de horizontale zoolzaagsnede inzagen.

### 11.6.3 Velsnede uitvoeren



- ▶ Horizontale velsnede zo uitvoeren dat de breuklijst in stand blijft.
- ▶ Waarschuwing roepen.
- ▶ Het te verwijderen deel van de boom via de breuklijst naar beneden kantelen. Het te verwijderen deel van de boom valt.

## 12 Na de werkzaamheden

### 12.1 Na de werkzaamheden

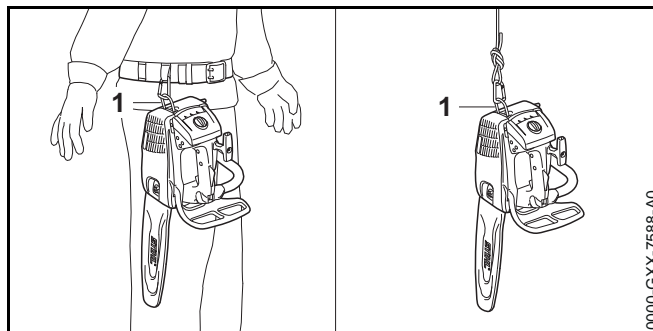
- ▶ Motor afzetten en kettingrem inschakelen.
- ▶ De kettingzaag laten afkoelen.
- ▶ Als de kettingzaag nat is: De kettingzaag laten drogen.
- ▶ Kettingzaag reinigen.
- ▶ Luchtfiler reinigen.
- ▶ Zaagblad en zaagketting reinigen.
- ▶ Moer op het kettingtandwieldeksel losdraaien.
- ▶ Spanbout 2 slagen linksom draaien. De zaagketting is ontspannen.

- ▶ Moer op het kettingtandwieldeksel vastdraaien.
- ▶ Kettingbeschermer zo over het zaagblad schuiven dat deze het gehele zaagblad afdekt.

## 13 Vervoeren

### 13.1 Kettingzaag vervoeren

- ▶ Motor afzetten en kettingrem inschakelen.
- ▶ Kettingbeschermer zo over het zaagblad schuiven dat deze het gehele zaagblad afdekt.
- ▶ Kettingzaag met de rechterhand zo op de bedieningshandgreep dragen dat het zaagblad naar achteren is gericht.
- ▶ Als de kettingzaag in een auto wordt vervoerd: De kettingzaag zo borgen dat deze niet kan kantelen en verschuiven.



De kettingzaag kan aan het oog (1) aan de riem of aan een touw worden vervoerd.

## 14 Opslaan

### 14.1 Kettingzaag opslaan

- ▶ Motor afzetten en kettingrem inschakelen.
- ▶ Kettingbeschermer zo over het zaagblad schuiven dat deze het gehele zaagblad afdekt.

- ▶ De kettingzaag zo opslaan dat aan de volgende voorwaarden wordt voldaan:
  - De kettingzaag bevindt zich buiten het bereik van kinderen.
  - De kettingzaag is schoon en droog.

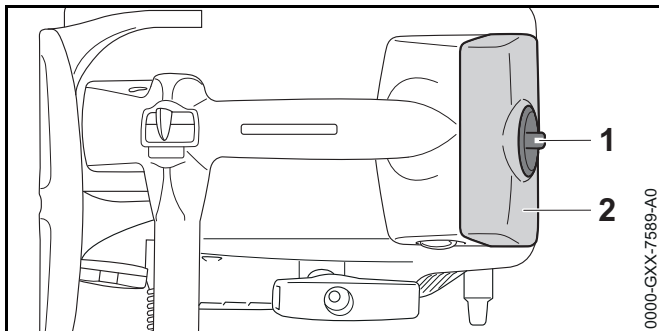
Als de kettingzaag langer dan 3 maanden wordt opgeslagen:

- ▶ Zaagblad en zaagketting uitbouwen.
- ▶ Brandstoftankdop openen.
- ▶ Brandstoftank aftappen.
- ▶ Brandstoftank afsluiten.
- ▶ Brandstoftank door een STIHL dealer laten reinigen.
- ▶ Motor starten, kettingrem inschakelen en de motor zo lang stationair laten draaien tot de motor afslaat.

## 15 Reinigen

### 15.1 Kettingzaag reinigen

- ▶ Motor afzetten en kettingrem inschakelen.
- ▶ De kettingzaag laten afkoelen.
- ▶ Kettingzaag met een vochtige doek of STIHL harsoplosmiddel reinigen.
- ▶ Ventilatiesleuven reinigen met behulp van een kwast.

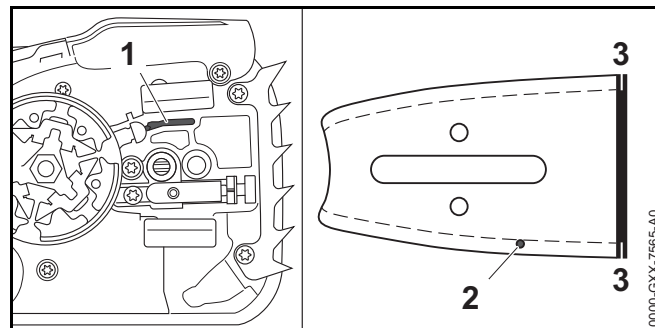


- ▶ Kapsluitdop (1) 1/2 slag linksom draaien.
- ▶ Kap (2) wegnemen.

- ▶ Kettingtandwieldeksel uitbouwen.
- ▶ Binnenzijde van de kap reinigen met behulp van een kwast, een vochtige doek of STIHL harsoplosmiddel.
- ▶ Gebied rondom het kettingtandwiel met een vochtige doek of STIHL harsoplosmiddel reinigen.
- ▶ Kap (2) aanbrengen.
- ▶ Kapsluitdop (1) zolang rechtsom draaien tot er een klik hoorbaar is. De kapsluitdop (1) is vergrendeld.
- ▶ Kettingtandwieldeksel monteren.

### 15.2 Zaagblad en zaagketting reinigen

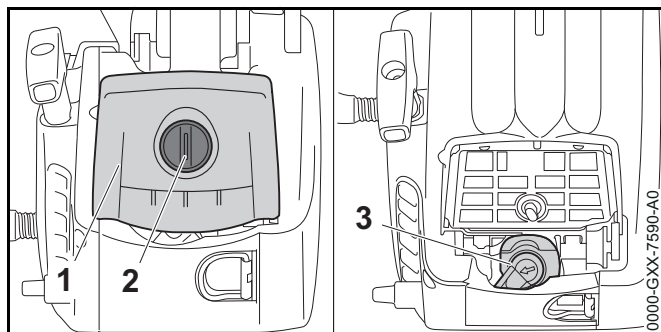
- ▶ Motor afzetten en kettingrem inschakelen.
- ▶ Zaagblad en zaagketting uitbouwen.



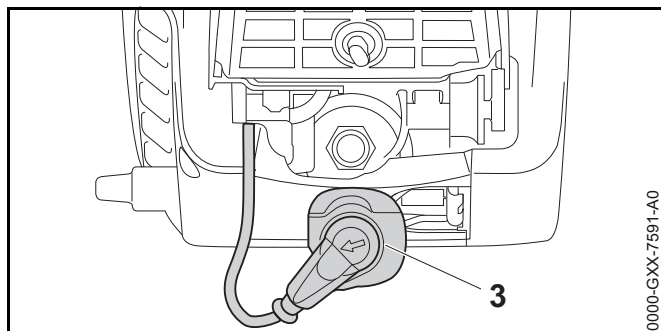
- ▶ Olietoevoerboring (1), oliekanaal (2) en groef (3) met een kwast, een zachte borstel of STIHL harsoplosmiddel reinigen.
- ▶ Zaagketting met een kwast, een zachte borstel of STIHL harsoplosmiddel reinigen.
- ▶ Zaagblad en zaagketting monteren.

### 15.3 Bougie reinigen

- ▶ Motor afzetten en kettingrem inschakelen.
- ▶ De kettingzaag laten afkoelen.



- ▶ Kapsluitdop (2) 1/2 slag linksom draaien.
- ▶ Kap (1) wegnemen.
- ▶ Bougiesteker (3) lostrekken.
- ▶ Als het gebied rondom de bougie is vervuild: het gebied rondom de bougie schoonmaken met een vochtige doek.
- ▶ De bougie losdraaien.
- ▶ De bougie schoonmaken met een vochtige doek.
- ▶ Als de bougie is gecorrodeerd: bougie vervangen.

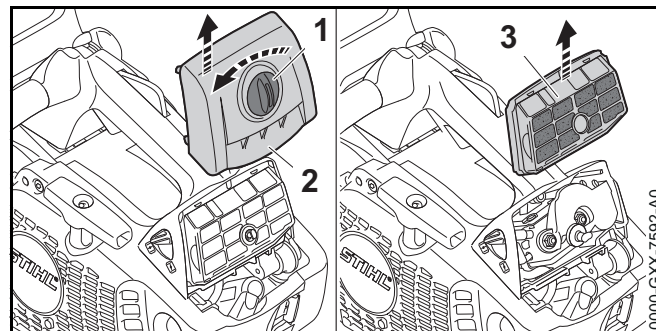


- ▶ De bougie aanbrengen en vastdraaien.
- ▶ Bougiesteker (3) stevig aandrukken.
- ▶ Kap (1) aanbrengen.
- ▶ Kapsluitdop (2) zolang rechtson draaien tot er een klik hoorbaar is.  
De kapsluitdop (2) is vergrendeld.

## 15.4 Luchtfilter reinigen

### 15.4.1 Geweven luchtfilter reinigen

- ▶ Motor afzetten en kettingrem inschakelen.



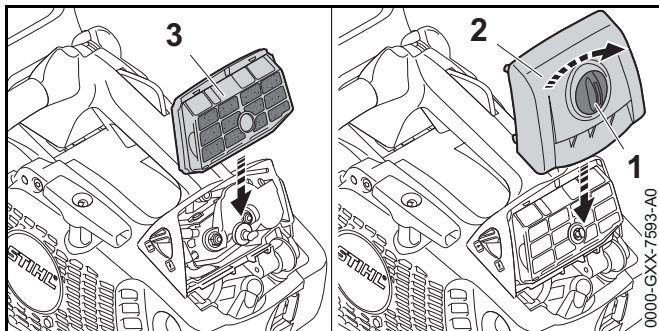
- ▶ Kapsluitdop (1) 1/2 slag linksom draaien.
- ▶ Kap (2) wegnemen.
- ▶ Luchtfilter (3) wegnemen.
- ▶ Luchtfilter (3) uitkloppen.
- ▶ Luchtfilter (3) reinigen met behulp van een zachte kwast.
- ▶ Als het luchtfilter (3) is beschadigd: Luchtfilter (3) vervangen.
- ▶ Luchtfilter (3) vanaf de schone zijde met perslucht schoon blazen.

### **WAARSCHUWING**

Als het reinigingsmiddel in contact komt met de huid of de ogen, kunnen de huid of de ogen geïrriteerd raken.

- ▶ Op de gebruiksaanwijzing van het reinigingsmiddel letten.
  - ▶ Contact met reinigingsmiddelen vermijden.
  - ▶ Als contact met de huid heeft plaatsgevonden: de betreffende plekken op de huid met veel water en zeep wassen.
  - ▶ Als contact met de ogen heeft plaatsgevonden: ogen minimaal 15 minuten spoelen met veel water en een arts raadplegen.
- 
- ▶ Als het luchtfilter sterk is vervuild:
    - ▶ Luchtfilter (3) met STIHL speciale reiniger of warm zeepsop uitwassen.

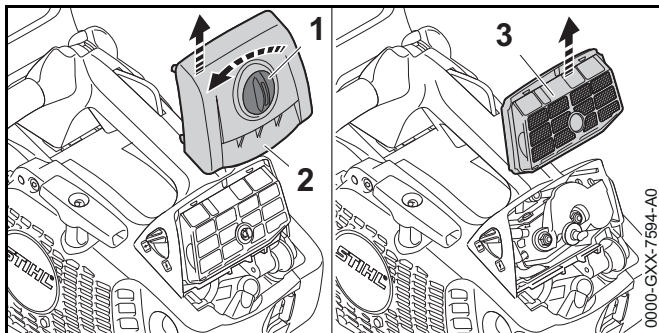
- ▶ Luchtfilter (3) vanaf de schone zijde onder stromend water spoelen.
- ▶ Luchtfilter (3) aan de lucht laten drogen.



- ▶ Luchtfilter (3) aanbrengen.
- ▶ Kap (2) aanbrengen.
- ▶ Kapsluitdop (1) zolang rechtsond draaien tot er een klik hoorbaar is.  
De kapsluitdop (1) is vergrendeld.

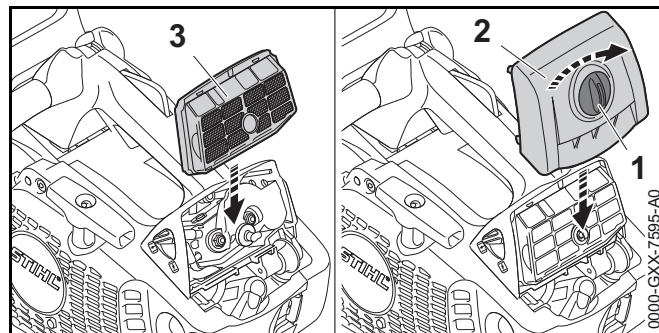
#### 15.4.2 Vliesluchtfilter reinigen

- ▶ Motor afzetten en kettingrem inschakelen.



- ▶ Kapsluitdop (1) 1/2 slag linksom draaien.
- ▶ Kap (2) wegnemen.
- ▶ Luchtfilter (3) wegnemen.
- ▶ Luchtfilter (3) uitkloppen.
- ▶ Als het luchtfilter (3) is beschadigd: Luchtfilter (3) vervangen.

- ▶ Luchtfilter (3) vanaf de schone zijde met perslucht schoon blazen.



- ▶ Luchtfilter (3) aanbrengen.
- ▶ Kap (2) aanbrengen.
- ▶ Kapsluitdop (1) zolang rechtsond draaien tot er een klik hoorbaar is.  
De kapsluitdop (1) is vergrendeld.

## 16 Onderhoud

### 16.1 Onderhoudsintervallen

Onderhoudsintervallen zijn afhankelijk van de omgevings- en werkomstandigheden. STIHL adviseert de volgende onderhoudsintervallen:

#### Kettingrem

- ▶ De kettingrem met de volgende intervallen door een STIHL dealer laten onderhouden:
  - Continu gebruik: elk kwartaal
  - Periodiek gebruik: halfjaarlijks
  - Incidenteel gebruik: jaarlijks

#### Elke 100 bedrijfsuren

- ▶ bougie vervangen.



### Wekelijks

- ▶ Kettingtandwiel controleren.
- ▶ Zaagblad controleren en ontbramen.
- ▶ Zaagketting controleren en aanscherpen/slijpen.

### Maandelijks

- ▶ Olie-tank door een STIHL dealer laten reinigen.
- ▶ Brandstoftank door een STIHL dealer laten reinigen.
- ▶ Aanzuigmond in de brandstoftank door een STIHL dealer laten reinigen.

### Jaarlijks

- ▶ Aanzuigmond in de brandstoftank door een STIHL dealer laten vervangen.

## 16.2 Bramen verwijderen van zaagblad

Aan de buitenzijde van het zaagblad kan een braam worden gevormd.

- ▶ Braam met behulp van een platte vijl of een STIHL zaagbladrichter verwijderen.
- ▶ Als één en ander niet duidelijk is: verzoeken wij u contact op te nemen met een STIHL dealer.

## 16.3 Zaagketting slijpen

Het vraagt veel oefening zaagkettingen correct aan te scherpen/slijpen.

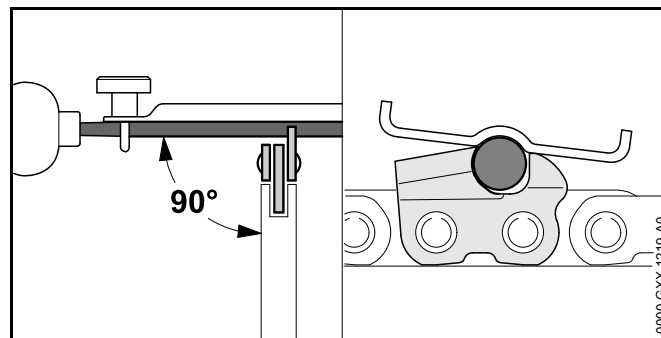
STIHL vijlen, STIHL vijlhouders, STIHL slijppapparaten en de brochure "STIHL zaagkettingen aanscherpen/slijpen" helpen om de zaagketting correct aan te scherpen/slijpen. De brochure is via [www.stihl.com/sharpening-brochure](http://www.stihl.com/sharpening-brochure) beschikbaar.

STIHL adviseert de zaagkettingen door een STIHL dealer te laten aanscherpen/slijpen.

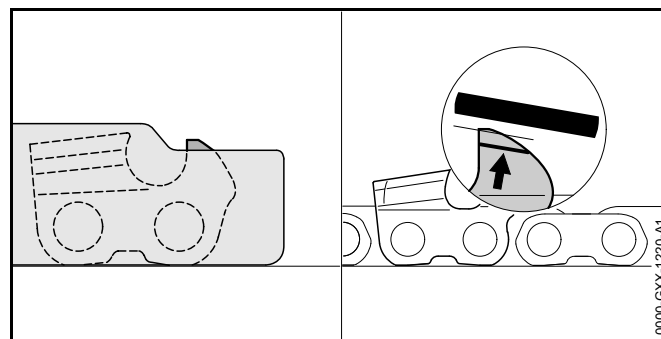
### WAARSCHUWING

De zaagtanden van de zaagketting zijn scherp. De gebruiker kan zich verwonden.

- ▶ Werkhandschoenen van een slijtvast materiaal dragen.



- ▶ Elke zaagtand met behulp van een ronde vijl zo vijlen dat aan de volgende voorwaarden wordt voldaan:
  - De ronde vijl past bij de steek van de zaagketting.
  - De ronde vijl wordt van binnen naar buiten geleid.
  - De ronde vijl wordt haaks ten opzichte van het zaagblad gehouden.
  - De aanscherphoek van 30° wordt aangehouden.



- ▶ Dieptebe grenzer met behulp van een vlakke vijl zo vijlen dat deze gelijkligt met het STIHL vijlkaliber en evenwijdig aan de slijtagemarkering. Het STIHL vijlkaliber moet passen bij de steek van de zaagketting.

- ▶ Als er onduidelijkheden zijn: contact opnemen met een STIHL dealer.

## 17 Repareren

### 17.1 Kettingzaag, zaagblad en zaagketting repareren

De gebruiker kan de kettingzaag, het zaagblad en zaagketting niet zelf repareren.

- ▶ Als de kettingzaag, het zaagblad of de zaagketting zijn beschadigd: de kettingzaag, het zaagblad of de zaagketting niet gebruiken en contact opnemen met een STIHL dealer.

## 18 Storingen opheffen

### 18.1 Storingen aan de kettingzaag opheffen

De meeste storingen hebben dezelfde oorzaken.

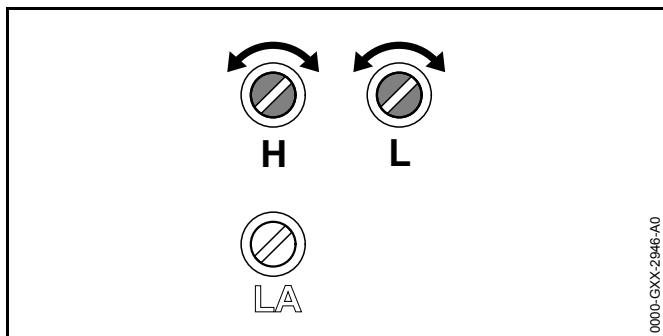
- ▶ De volgende maatregelen treffen:
  - ▶ Luchtfilter reinigen.
  - ▶ Bougie reinigen of vervangen.
  - ▶ Standaardafstelling uitvoeren.
  - ▶ Stationair toerental instellen.
  - ▶ Carburateurafstelling aanpassen voor werkzaamheden op grote hoogtes.
  - ▶ Carburateurafstelling aanpassen voor werkzaamheden bij temperaturen beneden de -10 °C.
- ▶ Als de storing aanhoudt: Maatregelen uit de volgende tabel treffen.

Storing	Oorzaak	Remedie
Motor kan niet worden gestart.	In de brandstoftank zit niet voldoende brandstof.	▶ Brandstof mengen en in de kettingzaag tanken.
	De motor is "verzopen".	▶ Verbrandingskamer ventileren.
	De carburateur is te heet.	▶ De kettingzaag laten afkoelen. ▶ Als er een hand-benzinepomp beschikbaar is: hand-benzinepomp ten minste 10-maal indrukken, voordat de motor wordt gestart.
	IJsvorming in de carburateur.	▶ Kettingzaag laten opwarmen tot +10 °C.
De motor draait bij stationair toerental onregelmatig.	IJsvorming in de carburateur.	▶ Kettingzaag laten opwarmen tot +10 °C.
De motor slaat bij stationair toerental af.	IJsvorming in de carburateur.	▶ Kettingzaag laten opwarmen tot +10 °C.
Motor versnelt slecht.	De zaagketting staat te strak.	▶ Zaagketting correct spannen.
	De kettingsmering levert te weinig zaagkettingolie.	▶ de kettingzaag niet gebruiken en contact opnemen met een STIHL dealer.
De zaagketting komt niet op gang als gas wordt gegeven.	De kettingrem is ingeschakeld.	▶ Kettingrem lossen.
	De zaagketting staat te strak.	▶ Zaagketting correct spannen.
	Het neustandwiel van het zaagblad is geblokkeerd.	▶ Het neustandwiel van het zaagblad met STIHL harsoplosmiddel reinigen.

Storing	Oorzaak	Remedie
Tijdens de werkzaamheden wordt rook gevormd of er is een brandlucht aanwezig.	De zaagketting is niet correct aangescherpt/geslepen.	▶ Zaagketting correct aanscherpen/slijpen.
	In de olietank zit te weinig zaagkettingolie.	▶ Zaagkettingolie bijvullen.
	De kettingsmering levert te weinig zaagkettingolie.	▶ de kettingzaag niet gebruiken en contact opnemen met een STIHL dealer.
	De zaagketting staat te strak.	▶ Zaagketting correct spannen.
	De kettingzaag wordt niet correct gebruikt.	▶ De werking laten toelichten en oefenen.

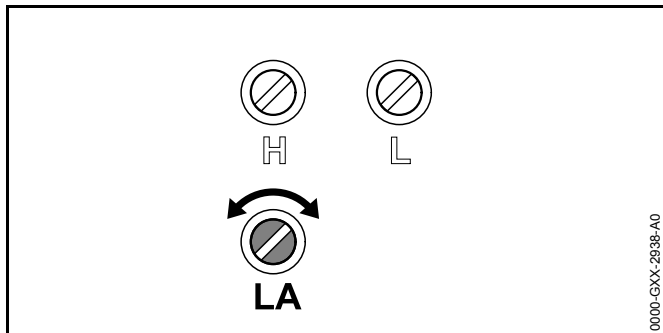
## 18.2 Standaardafstelling uitvoeren

- ▶ Motor afzetten en kettingrem inschakelen.



- ▶ Hoofdstelschroef H tot aan de aanslag linksom draaien.
- ▶ Stelschroef stationair toerental L tot aan de aanslag rechtsom draaien.
- ▶ Stelschroef stationair toerental L 1/4 slag linksom draaien.

## 18.3 Stationair toerental instellen



### De motor slaat bij stationair toerental af

- ▶ Standaardafstelling uitvoeren.
- ▶ Motor starten en kettingrem lossen.
- ▶ motor ca. 1 minuut lang met gasgeven laten opwarmen.

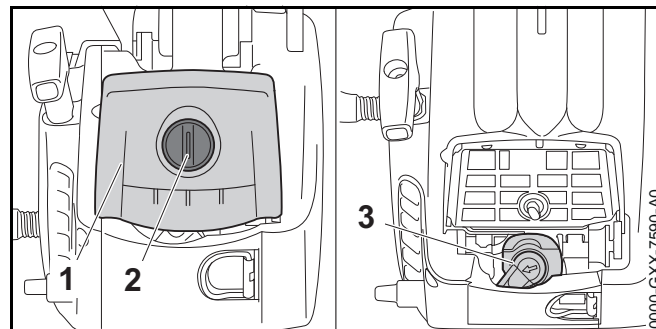
- ▶ Als de motor nog steeds bij stationair toerental afslaat: Aanslagschroef stationair toerental LA 1/2 slag rechtsom draaien en de motor opnieuw starten.
- ▶ Aanslagschroef stationair toerental LA rechtsom draaien tot de zaagketting mee begint te draaien.
- ▶ Aanslagschroef stationair toerental LA 1 slag linksom draaien.

### De zaagketting draait bij stationair toerental continu mee

- ▶ Standaardafstelling uitvoeren.
- ▶ Motor starten en kettingrem lossen.
- ▶ motor ca. 1 minuut lang met gasgeven laten opwarmen.
- ▶ Aanslagschroef stationair toerental LA linksom draaien tot de zaagketting stil blijft staan.
- ▶ Aanslagschroef stationair toerental LA 1 slag linksom draaien.

## 18.4 Verbrandingskamer ventileren



- ▶ Kettingrem inschakelen.

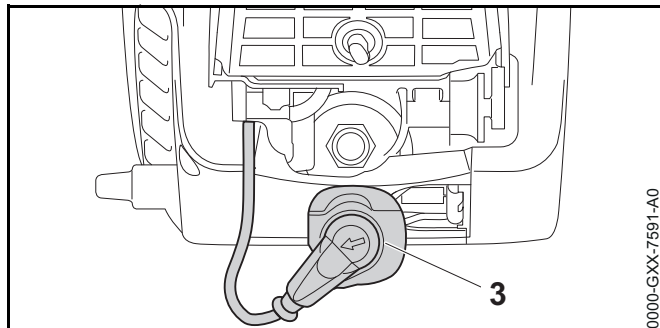


- ▶ Kapsluitdop (2) 1/2 slag linksom draaien.
- ▶ Kap (1) wegnemen.
- ▶ Bougiesteker (3) lostrekken.
- ▶ De bougie losdraaien.
- ▶ Bougie droogwrijven.

## WAARSCHUWING

Als bij een losgetrokken bougiesteker de starthandgreep wordt uitgetrokken, kunnen vonken ontsnappen. Vonken kunnen in licht ontvlambare of een explosieve omgeving brand en explosies veroorzaken. Personen kunnen zwaar letsel oplopen of worden gedood en er kan materiële schade ontstaan.

- ▶ Combischakelaar in stand  plaatsen en vasthouden, voordat de starthandgreep wordt uitgetrokken.
- 
- ▶ Combischakelaar in stand  plaatsen en vasthouden.
  - ▶ Starthandgreep meerdere malen uittrekken en laten vieren.  
De verbrandingskamer is geventileerd.
  - ▶ Bougie aanbrengen en vastdraaien.



- ▶ Bougiesteker (3) stevig aandrukken.
- ▶ Kap (1) aanbrengen.
- ▶ Kapsluitdop (2) zolang rechtsom draaien tot er een klik hoorbaar is.  
De kapsluitdop (2) is vergrendeld.

## 19 Technische gegevens

### 19.1 Kettingzaag STIHL MS 194 T

- Cilinderinhoud: 31,8 cm<sup>3</sup>
- Vermogen volgens ISO 7293: 1,4 kW (1,9 pk)
- Stationair toerental volgens ISO 11681: 3000 ± 50 min<sup>-1</sup>
- Vrijgegeven bougies: NGK CMR6H van STIHL
- Elektrodeafstand van de bougie: 0,5 mm
- Gewicht bij lege brandstoftank, lege olietank, zonder zaagblad en zonder zaagketting: 3,3 kg
- Maximale inhoud brandstoftank: 270 cm<sup>3</sup> (0,27 l)
- Maximale inhoud olietank: 220 cm<sup>3</sup> (0,22 l)

### 19.2 Kettingtandwielen en kettingsnelheden

De volgende kettingtandwielen kunnen worden gemonteerd:

- 6-tands voor 3/8" P
  - Maximale kettingsnelheid volgens ISO 11681: 26,0 m/s
  - Kettingsnelheid bij maximaal vermogen: 18,6 m/s
- 8-tands voor 1/4" P
  - Maximale kettingsnelheid volgens ISO 11681: 23,6 m/s
  - Kettingsnelheid bij maximaal vermogen: 16,9 m/s

### 19.3 Minimale groefdiepte van de zaagbladen

De minimale groefdiepte is afhankelijk van de steek van het zaagblad.

- 3/8" P: 5 mm
- 1/4" P: 4 mm

### 19.4 Geluids- en trillingswaarden

- Geluidrukniveau  $L_{peq}$  gemeten volgens ISO 22868: 100 dB(A). De K-waarde voor het geluidrukniveau bedraagt 2 dB(A).
- Geluidvermogensniveau  $L_w$  gemeten volgens ISO 22868: 112 dB(A). De K-waarde voor het geluidvermogensniveau bedraagt 2 dB(A).
- Trillingswaarde  $a_{hv}$ , eq gemeten volgens ISO 22867:
  - Draagbeugel: 3,6 m/s<sup>2</sup>. De K-waarde voor de trillingswaarde bedraagt 2 m/s<sup>2</sup>.
  - Bedieningshandgreep: 3,6 m/s<sup>2</sup>. De K-waarde voor de trillingswaarde bedraagt 2 m/s<sup>2</sup>.

Informatie m.b.t. de arbo-wetgeving voor wat betreft trillingen 2002/44/EG staat onder [www.stihl.com/vib](http://www.stihl.com/vib) weergegeven.

### 19.5 REACH

REACH staat voor een EG voorschrift voor de registratie, classificatie en vrijgave van chemicaliën.

Informatie met betrekking tot het voldoen aan het REACH-voorschrift is onder [www.stihl.com/reach](http://www.stihl.com/reach) weergegeven.

### 19.6 Uitlaatgasemissiewaarde

De in de EU-typegoedkeuringsprocedure gemeten CO<sub>2</sub>-waarde staat weergegeven bij de voor het product specifieke technische gegevens bij [www.stihl.com/co2](http://www.stihl.com/co2).

De gemeten CO<sub>2</sub>-waarde werd op een representatieve motor volgens een genormeerde testprocedure onder laboratoriumomstandigheden bepaald en vormt geen uitdrukkelijke of impliciete garantie van het vermogen van een bepaalde motor.

Door het in deze handleiding beschreven gebruik conform de voorschriften en onderhoud, wordt aan de geldende uitlaatgasemissie-eisen voldaan. Bij modificaties aan de motor vervalt de typegoedkeuring.

## 20 Combinaties van zaagbladen en zaagkettingen

### 20.1 Kettingzaag STIHL MS 194 T

Steek	Dikte aandrijfschakel/ groefbreedte	Lengte	Zaagblad	Aantal tanden neustandwiel	Aantal aandrijfschakels	Zaagketting
3/8" P	1,1 mm	25 cm	Rollomatic E light	7	39	61 PMM3 (3610)
		30 cm	Rollomatic E, Rollomatic E light		44	
		35 cm	Rollomatic E, Rollomatic E light		44	
		40 cm	Rollomatic E		50	
	1,3 mm	30 cm	Rollomatic E, Rollomatic E light	9	55	63 PD3 (3612) 63 PM3 (3636) 63 PS3 (3616)
		35 cm			44	
		40 cm			50	
1/4" P	1,1 mm	25 cm	Rollomatic E	8	56	71 PM3 (3670)
		30 cm			64	
		35 cm			72	
		30 cm	Carving E		-	

De zaaglengte van een zaagblad is afhankelijk van de gebruikte kettingzaag en de zaagketting. De werkelijke zaaglengte van een zaagblad kan kleiner zijn dan de aangegeven lengte.



## 21 Onderdelen en toebehoren

### 21.1 Onderdelen en toebehoren

**STIHL** Deze symbolen kenmerken de originele STIHL onderdelen en het originele STIHL toebehoren.

STIHL adviseert alleen originele STIHL onderdelen en origineel STIHL toebehoren te gebruiken.

Originele STIHL onderdelen en origineel STIHL toebehoren zijn leverbaar via de STIHL dealer.

## 22 Milieuverantwoord afvoeren

### 22.1 Kettingzaag afvoeren

Informatie betreffende het milieuvriendelijk verwerken/afvoeren is verkrijgbaar bij de STIHL dealer.

- ▶ De kettingzaag, het zaagblad, zaagketting, brandstof, benzine, tweetaktmotorolie, toebehoren en verpakking volgens voorschrift en milieuvriendelijk afvoeren.

## 23 EU-conformiteitsverklaring

### 23.1 Kettingzaag STIHL MS 194 T

ANDREAS STIHL AG & Co. KG  
Badstraße 115  
D-71336 Waiblingen  
Duitsland

verklaart als enige verantwoordelijke, dat

- Constructie: Kettingzaag
- Fabrieksmerk: STIHL
- Type: MS 194 T
- Serie-identificatie: 1137

- Cilinderinhoud: 31,8 cm<sup>3</sup>

voldoet aan de betreffende bepalingen van de richtlijnen 2011/65/EU, 2006/42/EG, 2014/30/EU en 2000/14/EG en in overeenstemming met de ten tijde van de productiedatum geldende versies van de volgende normen is ontwikkeld en geproduceerd: EN ISO 11681-1, EN 55012 en EN 61000-6-1.

De EG-typegoedkeuring werd uitgevoerd aan de hand van de richtlijn 2006/42/EG, art. 12.3(b) door: DPLF, Deutsche Prüf- und Zertifizierungsstelle für Land- und Forsttechnik GbR (Duits keurings- en certificeringsinstituut voor land- en bosbouw) (NB 0363), Spremberger Straße 1, 64823 Groß-Umstadt, Duitsland

- Certificeringsnummer: K-EG 2018/8641

Voor het bepalen van het gemeten en het gegarandeerde geluidvermogensniveau werd volgens richtlijn 2000/14/EG, bijlage V, onder toepassing van de norm ISO 9207 gehandeld.

- Gemeten geluidvermogensniveau: 112 dB(A)
- Gegarandeerd geluidvermogensniveau: 114 dB(A)

De technische documentatie wordt bij de productgoedkeuring van ANDREAS STIHL AG & Co. KG bewaard.

Het productiejaar en het machinenummer staan vermeld op de kettingzaag.

Waiblingen, 10-02-2019

ANDREAS STIHL AG & Co. KG

Bij volmacht



Thomas Elsner, Hoofd productmanagement en services