

STIHL

STIHL MS 194 C

Gebrauchsanleitung
Notice d'emploi
Handleiding
Istruzioni d'uso



21 Pièces de rechange et accessoires

21.1 Pièces de rechange et accessoires

STIHL® Ces symboles identifient les pièces de rechange d'origine STIHL et les accessoires d'origine STIHL.

STIHL recommande d'utiliser des pièces de rechange d'origine STIHL et des accessoires d'origine STIHL.

Pour obtenir des pièces de rechange d'origine STIHL et des accessoires d'origine STIHL, s'adresser à un revendeur spécialisé STIHL.

22 Mise au rebut

22.1 Mise au rebut de la tronçonneuse

Pour obtenir de plus amples informations concernant la mise au rebut, consulter le revendeur spécialisé STIHL.

- ▶ La tronçonneuse, le guide-chaîne, la chaîne, le mélange, l'essence, l'huile pour moteurs deux-temps, les accessoires et leur emballage doivent être éliminés conformément à la réglementation pour la protection de l'environnement.

23 Déclaration de conformité UE

23.1 Tronçonneuse STIHL MS 194

ANDREAS STIHL AG & Co. KG
Badstraße 115
D-71336 Waiblingen
Allemagne

déclare, sous sa seule responsabilité, que le produit suivant

- Genre de produit : tronçonneuse
- Marque de fabrique : STIHL

- Type : MS 194
- Numéro d'identification de série : 1137
- Cylindrée : 31,8 cm³

est conforme à toutes les prescriptions applicables des directives 2011/65/UE, 2006/42/CE, 2014/30/UE et 2000/14/CE et a été développé et fabriqué conformément à la version des normes suivantes respectivement valable à la date de fabrication : EN ISO 11681-1, EN 55012 et EN 61000-6-1.

L'examen CE de type conformément à la directive 2006/42/CE Art. 12.3 (b) a été effectué par l'office de contrôle : DPLF, Deutsche Prüf- und Zertifizierungsstelle für Land- und Forsttechnik GbR (NB 0363), Spremberger Straße 1, 64823 Groß-Umstadt, Deutschland.

- Numéro de certification : K-EG 2018/8638

Le calcul du niveau de puissance acoustique mesuré et du niveau de puissance acoustique garanti a été effectué suivant une procédure conforme à la directive 2000/14/CE, annexe V, et appliquant la norme ISO 9207.

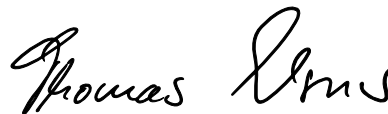
- Niveau de puissance acoustique mesuré : 114 dB(A)
- Niveau de puissance acoustique garanti : 116 dB(A)

Conservation des documents techniques :
ANDREAS STIHL AG & Co. KG
Produktzulassung (Service Homologation Produits).

L'année de fabrication et le numéro de machine sont indiqués sur la tronçonneuse.

Waiblingen, le 10/02/2019

ANDREAS STIHL AG & Co. KG



Thomas Elsner, Chef de la Division Produits et Services

Inhoudsopgave

1	Voorwoord	94	9.1	Juiste startprocedure kiezen	113
2	Informatie met betrekking tot deze handleiding	94	9.2	Motor op het starten voorbereiden	113
2.1	Aanduiding van de waarschuwingen in de tekst	94	9.3	Motor starten	114
2.2	Symbolen in de tekst	95	9.4	Motor afzetten	115
3	Overzicht	95	10	Motorzaag controleren	115
3.1	Kettingzaag	95	10.1	Kettingtandwiel controleren	115
3.2	Pictogrammen	97	10.2	Zaagblad controleren	116
4	Veiligheidsinstructies	97	10.3	Zaagketting controleren	116
4.1	Waarschuwingssymbolen	97	10.4	Kettingrem controleren	117
4.2	Gebruik conform de voorschriften	97	10.5	Bedieningselementen controleren	117
4.3	Eisen aan de gebruiker	98	10.6	Kettingsmering controleren	117
4.4	Kleding en uitrusting	98	11	Met de motorzaag werken	118
4.5	Werkgebied en -omgeving	99	11.1	Carburateurafstelling aanpassen voor werkzaamheden op grote hoogtes	118
4.6	Veilige staat	99	11.2	Carburateurafstelling aanpassen voor werkzaamheden bij temperaturen beneden de -10 °C	118
4.7	Brandstof en tanken	101	11.3	Kettingzaag vasthouden en bedienen	119
4.8	Werken	102	11.4	Zagen	119
4.9	Reactiekrachten	105	11.5	Snoeien	119
4.10	Vervoeren	106	11.6	Vellen	120
4.11	Opslaan	106	12	Na de werkzaamheden	124
4.12	Reinigen, onderhouden en repareren	107	12.1	Na de werkzaamheden	124
5	Motorzaag klaarmaken voor gebruik	107	13	Vervoeren	125
5.1	Kettingzaag klaarmaken voor gebruik	107	13.1	Kettingzaag vervoeren	125
6	Motorzaag completeren	108	14	Opslaan	125
6.1	Zaagblad en zaagketting monteren en uitbouwen	108	14.1	Kettingzaag opslaan	125
6.2	Zaagketting spannen	109	15	Reinigen	125
6.3	Zaagkettingolie bijvullen	109	15.1	Kettingzaag reinigen	125
7	Kettingrem inschakelen en lossen	110	15.2	Zaagblad en zaagketting reinigen	125
7.1	Kettingrem inschakelen	110	15.3	Bougie reinigen	126
7.2	Kettingrem lossen	111	15.4	Luchtfilter reinigen	126
8	Brandstof mengen en kettingzaag vullen	111	16	Onderhoud	128
8.1	Brandstof mengen	111	16.1	Onderhoudsintervallen	128
8.2	Kettingzaag tanken	111			
9	Motor starten en afzetten	113			

STIHL

Op deze handleiding rust auteursrecht. Alle rechten blijven voorbehouden, vooral het recht op verspreiding, vertaling en verwerking met elektronische systemen.

16.2 Bramen verwijderen van zaagblad	128
16.3 Zaagketting slijpen	128
17 Repareren	129
17.1 Kettingzaag, zaagblad en zaagketting repareren	129
18 Storingen opheffen	130
18.1 Storingen aan de kettingzaag opheffen	130
18.2 Standaardafstelling uitvoeren	132
18.3 Stationair toerental instellen	132
18.4 Verbrandingskamer ventileren	132
19 Technische gegevens	134
19.1 Kettingzaag STIHL MS 194	134
19.2 Kettingtandwielen en kettingsnelheden	134
19.3 Minimale groefdiepte van de zaagbladen	134
19.4 Geluids- en trillingswaarden	134
19.5 REACH	134
19.6 Uitlaatgasemissiewaarde	134
20 Combinaties van zaagbladen en zaagkettingen	135
20.1 Kettingzaag STIHL MS 194	135
21 Onderdelen en toebehoren	136
21.1 Onderdelen en toebehoren	136
22 Milieuverantwoord afvoeren	136
22.1 Kettingzaag afvoeren	136
23 EU-conformiteitsverklaring	136
23.1 Kettingzaag STIHL MS 194	136

1 Voorwoord

Geachte cliënt(e),

Wij zijn blij dat u hebt gekozen voor STIHL. Wij ontwikkelen en produceren onze producten in topkwaliteit in overeenstemming met de behoeften van onze klanten. Zo ontstaan producten met een hoge betrouwbaarheid, ook bij extreme belasting.

STIHL staat ook voor service met topkwaliteit. Onze dealers staan garant voor deskundig advies en instructie alsmede een uitgebreide technische begeleiding.

Wij danken u voor uw vertrouwen in ons en wensen u veel plezier met uw STIHL product.



Dr. Nikolas Stihl

BELANGRIJK! VOOR GEBRUIK GOED DOORLEZEN EN BEWAREN.

2 Informatie met betrekking tot deze handleiding

2.1 Aanduiding van de waarschuwingen in de tekst



WAARSCHUWING

De aanwijzing duidt op gevaren die kunnen leiden tot ernstig letsel of zelfs tot de dood.

- De genoemde maatregelen kunnen ernstig letsel of de dood voorkomen.

LET OP

De aanwijzing duidt op gevaren die kunnen leiden tot materiële schade.

- De genoemde maatregelen kunnen materiële schade voorkomen.

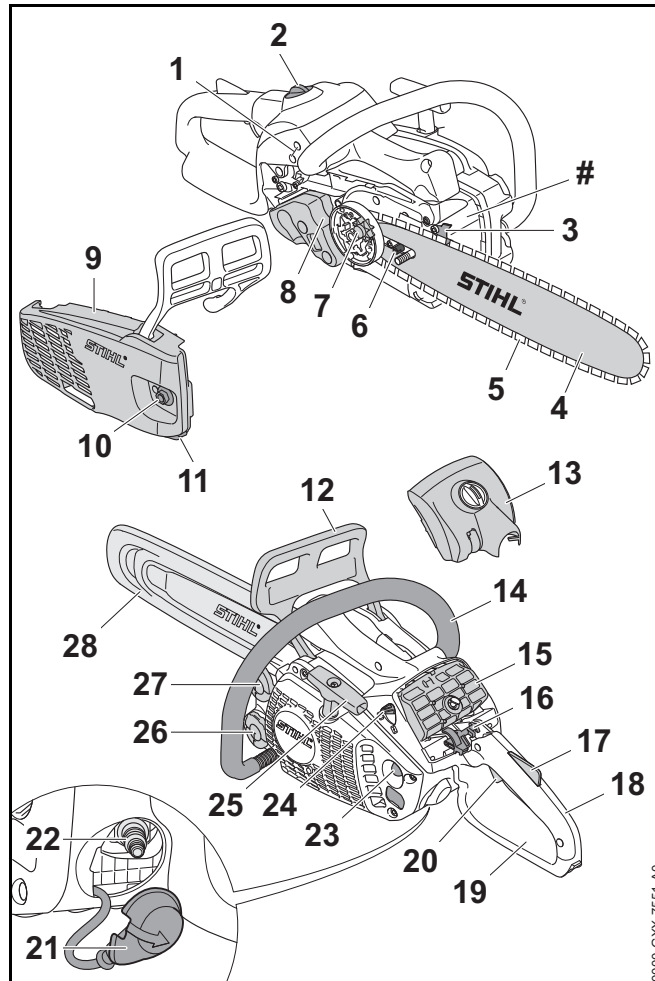
2.2 Symbolen in de tekst



Dit symbool verwijst naar een hoofdstuk in deze handleiding.

3 Overzicht

3.1 Kettingzaag



1 Carburateurstelschroeven

De carburateurstelschroeven dienen voor het afstellen van de carburateur.

2 Kapsluitdop

De kapsluitdop bevestigt de kap op de kettingzaag.

3 Kam

De kam ligt tijdens de werkzaamheden met de kettingzaag tegen het hout.

4 Zaagblad

Het zaagblad geleidt de zaagketting.

5 Zaagketting

De zaagketting zaagt het hout.

6 Spanbout

De spanbout dient voor het instellen van de kettingspanning.

7 Kettingtandwiel

Het kettingtandwiel drijft de zaagketting aan.

8 Uitlaatdemper

De uitlaatdemper reduceert de geluidsemis­sie van de kettingzaag.

9 Kettingtandwieldeksel

Het kettingtandwieldeksel dekt het kettingtandwiel af en bevestigt het zaagblad op de kettingzaag.

10 Moer

De moer bevestigt het kettingtandwieldeksel op de kettingzaag.

11 Kettingvanger

De kettingvanger vangt een weggeworpen of gebroken zaagketting op.

12 Voorste handbeschermer

De voorste handbeschermer beschermt de linkerhand tegen het contact met de zaagketting, dient voor het inschakelen van de kettingrem en schakelt bij een terugslag de kettingrem automatisch in.

13 Kap

De kap dekt de motor af.

14 Draagbeugel

De draagbeugel dient voor het vasthouden, hanteren en dragen van de kettingzaag.

15 Luchtfiler

Het luchtfiler filtert de door de motor aangezogen lucht.

16 Combischakelaar

De combischakelaar dient voor het instellen voor het starten, werken en voor het afzetten van de motor.

17 Gashendelblokkering

De gashendelblokkering dient voor het deblok­keren van de gashendel.

18 Bedieningshandgreep

De bedieningshandgreep dient voor het bedienen, vasthouden en hanteren van de kettingzaag.

19 Achterste handbeschermer

De achterste handbeschermer beschermt de rechterhand tegen contact met een weggeworpen of gebroken zaagketting.

20 Gashendel

De gashendel dient voor het accelereren van de motor.

21 Bougiesteker

De bougiesteker verbindt de bougiekabel met de bougie.

22 Bougie

De bougie ontsteekt het brandstof-luchtmengsel in de motor.

23 Hand-benzinepomp

De hand-benzinepomp vergemakkelijkt het starten van de motor.

24 Chokeknop

De chokeknop dient voor het starten van de motor.

25 Starthandgreep

De starthandgreep dient voor het starten van de motor.

26 Olietankdop

De olietankdop sluit de olietank af.

27 Brandstoftankdop

De brandstoftankdop sluit de brandstoftank af.

28 Kettingbeschermer

De kettingbeschermer biedt bescherming tegen het contact maken met de zaagketting.

Machinenummer

3.2 Pictogrammen

De pictogrammen kunnen op de kettingzaag staan en hebben de volgende betekenis:



Dit pictogram duidt de brandstoftank aan.



Dit pictogram duidt de olietank voor zaagkettingolie aan.



In deze richting wordt de kettingrem ingeschakeld of gelost.



Dit pictogram geeft de draairichting van de zaagketting aan.



Draairichting om de zaagketting te spannen



Dit pictogram duidt de hand-benzinepomp aan.



In deze richting wordt de combischakelaar geplaatst om de motor af te zetten.



In deze stand wordt de combischakelaar geplaatst om de motor af te zetten.



In deze stand van de combischakelaar is de motor in werking.



In deze stand van de combischakelaar wordt de motor gestart.



In deze stand van de chokeknop wordt de motor op het starten voorbereid.



In deze stand van de chokeknop wordt de motor gestart.



Gegarandeerd geluidvermogensniveau volgens de richtlijn 2000/14/EG in dB(A) om de geluidsemissies van producten vergelijkbaar te maken.

4 Veiligheidsinstructies

4.1 Waarschuwingssymbolen

De waarschuwingssymbolen op de kettingzaag hebben de volgende betekenis:



Op de veiligheidsinstructies en de maatregelen hiervoor letten.



De handleiding lezen, begrijpen en bewaren.



Veiligheidsbril, gehoorbescherming en veiligheidshelm dragen.



Op de veiligheidsinstructies met betrekking tot terugslag en de maatregelen hiertegen letten.

4.2 Gebruik conform de voorschriften

De kettingzaag STIHL MS 194 dient voor het zagen van hout en voor het snoeien en vellen van bomen.

▲ WAARSCHUWING

- Als de kettingzaag niet volgens voorschrift wordt gebruikt kunnen personen ernstig of zelfs dodelijk letsel oplopen en kan er materiële schade ontstaan.
 - De kettingzaag zo gebruiken als in deze handleiding staat beschreven.

4.3 Eisen aan de gebruiker

⚠ WAARSCHUWING

- Gebruikers die niet zijn geïnstrueerd kunnen de gevaren van de kettingzaag niet herkennen of niet inschatten. De gebruiker of andere personen kunnen ernstig of zelfs dodelijk letsel oplopen.



- ▶ De handleiding lezen, begrijpen en bewaren.

- ▶ Als de kettingzaag aan een andere persoon wordt overhandigd: de handleiding meegeven.
- ▶ Controleren of de gebruiker aan de volgende eisen voldoet:
 - De gebruiker is uitgerust.
 - De gebruiker is lichamelijk, sensorisch en geestelijk in staat, de kettingzaag te gebruiken en hiermee te werken.
 - De gebruiker kan de gevaren van de kettingzaag herkennen en inschatten.
 - De gebruiker is meerderjarig of de gebruiker wordt overeenkomstig de nationale regelgeving onder toezicht onderwezen in een beroep.
 - De gebruiker is geïnstrueerd door een STIHL dealer of een hiertoe vakkundig persoon, voordat deze voor de eerste keer de kettingzaag in gebruik neemt.
 - De gebruiker verkeert niet onder invloed van alcohol, medicamenten of drugs.
- ▶ Als de gebruiker voor het eerst met een kettingzaag werkt: het zagen van rondhout op een zaagbok of een schraap oefenen.
- ▶ Indien er onduidelijkheden bestaan: contact opnemen met een STIHL dealer.

- Het ontstekingsstelsel van de kettingzaag genereert een elektromagnetisch veld. Het elektromagnetische veld kan pacemakers beïnvloeden. De gebruiker kan ernstig of dodelijk letsel oplopen.
 - ▶ Als de gebruiker een pacemaker draagt: Garanderen dat de pacemaker niet wordt beïnvloed.

4.4 Kleding en uitrusting

⚠ WAARSCHUWING

- Tijdens de werkzaamheden kunnen lange haren in de kettingzaag worden getrokken. De gebruiker kan hierdoor ernstig letsel oplopen.
 - ▶ Lang haar in een knot dragen en zo beveiligen dat dit niet in de kettingzaag kan worden getrokken.
- Tijdens de werkzaamheden kunnen voorwerpen met een hoge snelheid naar boven worden geslingerd. De gebruiker kan letsel oplopen.



- ▶ Een nauwsluitende veiligheidsbril dragen. Geschikte veiligheidsbrillen zijn aan de hand van de norm EN 166 of de nationale voorschriften getest en met de betreffende codering te koop.

- ▶ STIHL adviseert een gelaatsbeschermer te dragen.
- ▶ Een strak bovenstuk met lange mouwen dragen.

- Tijdens de werkzaamheden wordt geluid geproduceerd. Geluid kan het gehoor beschadigen.



- ▶ Gehoorbeschermers dragen.

- Vallende takken kunnen leiden tot hoofdletsel.



- ▶ Als tijdens de werkzaamheden voorwerpen kunnen vallen: een veiligheidshelm dragen.

- Tijdens de werkzaamheden kan stof opwarrelen en kunnen er dampen ontstaan. Ingeademd(e) stof en dampen kunnen schadelijk zijn voor de gezondheid en allergische reacties veroorzaken.
 - ▶ Als er stof opwarrelt en damp ontstaat: Een stofmasker dragen.
- Hiertoe ongeschikte kleding kan blijven haken in hout, struikgewas en in de kettingzaag. Gebruikers zonder geschikte kleding kunnen ernstig letsel oplopen.
 - ▶ Nauwsluitende kleding dragen.
 - ▶ Sjaals en sieraden afdoen.
- Tijdens de werkzaamheden kan de gebruiker in contact komen met de ronddraaiende zaagketting. De gebruiker kan hierdoor ernstig letsel oplopen.
 - ▶ Een lange broek met snijprotectie dragen.
- Tijdens de werkzaamheden kan de gebruiker zich snijden aan het hout. Tijdens de reinigings- of onderhoudswerkzaamheden kan de gebruiker in contact komen met de zaagketting. De gebruiker kan letsel oplopen.
 - ▶ Werkhandschoenen van een slijtvast materiaal dragen.
- Als de gebruiker ongeschikt schoeisel draagt, kan hij uitglijden. Als de gebruiker in contact komt met de ronddraaiende zaagketting, kan deze snijwonden oplopen. De gebruiker kan letsel oplopen.
 - ▶ Kettingzaaglaarzen met snijprotectie dragen.

4.5 Werkgebied en -omgeving

⚠ WAARSCHUWING

- Buitenstaanders, kinderen en dieren kunnen de gevaren van de kettingzaag en de opgeworpen voorwerpen niet herkennen en de gevaren hiervan niet inschatten. Onbevoegde personen, kinderen en dieren kunnen ernstig letsel oplopen en er kan materiële schade ontstaan.
 - ▶ Buitenstaanders, kinderen en huisdieren op afstand houden van het werkgebied.
 - ▶ Kettingzaag niet zonder toezicht laten.

- ▶ Zorg ervoor dat kinderen niet met de kettingzaag kunnen spelen.
- Als de motor draait, stromen hete uitlaatgassen uit de uitlaatdemper. Hete uitlaatgassen kunnen licht ontvlambare materialen ontsteken en branden veroorzaken.
 - ▶ De hete uitlaatgassen uit de buurt van licht ontvlambare materialen houden.

4.6 Veilige staat

4.6.1 Kettingzaag

De kettingzaag verkeert in de veilige staat als aan de volgende voorwaarden is voldaan:

- De kettingzaag is niet beschadigd.
- Er lekt geen brandstof uit de kettingzaag.
- De brandstoftankdop en de olietankdop zitten vast.
- De kettingzaag is schoon.
- De kettingvanger is gemonteerd en niet beschadigd.
- De kettingrem functioneert.
- De bedieningselementen functioneren en er zijn geen wijzigingen aan aangebracht.
- De kettingsmering functioneert.
- De inloopsporen op het kettingtandwiel zijn niet dieper dan 0,5 mm.
- Een in deze handleiding aangegeven combinatie van zaagblad en zaagketting is gemonteerd.
- Het zaagblad en de zaagketting zijn correct gemonteerd.
- De zaagketting is correct gespannen.
- Alleen origineel STIHL toebehoren voor deze kettingzaag is gemonteerd.
- Het toebehoren is correct gemonteerd.


⚠ WAARSCHUWING

- In een niet-veilige staat kunnen de componenten niet meer correct functioneren en kunnen de veiligheidsinrichtingen worden uitgeschakeld en kan er brandstof weglekken. Personen kunnen ernstig of zelfs dodelijk letsel oplopen.
 - ▶ Met een onbeschadigde kettingzaag werken.
 - ▶ Als er brandstof uit de kettingzaag weglekt: niet met de kettingzaag werken en contact opnemen met een STIHL dealer.
 - ▶ De brandstoftankdop en olietankdop sluiten.
 - ▶ Als de kettingzaag vuil is: de kettingzaag reinigen.
 - ▶ Met een gemonteerde en onbeschadigde kettingvanger werken.
 - ▶ Aan de kettingzaag geen wijzigingen aanbrengen. Uitzondering: montage van een in deze handleiding aangegeven combinatie van zaagblad en zaagketting.
 - ▶ Als de bedieningselementen niet functioneren: niet met de kettingzaag werken.
 - ▶ Alleen origineel STIHL toebehoren voor deze kettingzaag monteren.
 - ▶ Zaagblad en zaagketting zo monteren als in deze handleiding staat beschreven.
 - ▶ Toebehoren zo monteren als in deze handleiding of in de handleiding van het toebehoren staat beschreven.
 - ▶ Geen voorwerpen in de openingen van de kettingzaag steken.
 - ▶ Als één en ander niet duidelijk is: verzoeken wij u contact op te nemen met een STIHL dealer.

4.6.2 Zaagblad

Het zaagblad verkeert in de veilige staat als aan de volgende voorwaarden is voldaan:

- Het zaagblad is niet beschadigd.
- Het zaagblad is niet vervormd.

- De groef is zo diep als of dieper dan de minimale groefdiepte,  19.3.
- Er bevinden zich geen bramen op de randen van de groef.
- De groef is niet versmald of verbreed.

⚠ WAARSCHUWING

- In een onveilige staat kan het zaagblad de zaagketting niet meer correct geleiden. De ronddraaiende zaagketting kan van het zaagblad springen. Personen kunnen ernstig of zelfs dodelijk letsel oplopen.
 - ▶ Met een onbeschadigd zaagblad werken.
 - ▶ Als de diepte van de groef kleiner is dan de minimale groefdiepte: zaagblad vervangen.
 - ▶ Zaagblad wekelijks ontdoen van bramen.
 - ▶ Als één en ander niet duidelijk is: verzoeken wij u contact op te nemen met een STIHL dealer.

4.6.3 Zaagketting

De zaagketting verkeert in de veilige staat als aan de volgende voorwaarden is voldaan:

- De zaagketting is niet beschadigd.
- De zaagketting is correct aangescherpt/geslepen.
- De slijtagemarkeringen op de zaagtanden zijn zichtbaar.

⚠ WAARSCHUWING

- In een niet-veilige staat kunnen componenten niet meer correct functioneren en kunnen de veiligheidsinrichtingen zijn uitgeschakeld. Personen kunnen ernstig of zelfs dodelijk letsel oplopen.
 - ▶ Met een onbeschadigde zaagketting werken.
 - ▶ Zaagketting correct aanscherpen/slijpen.
 - ▶ Indien er onduidelijkheden bestaan: contact opnemen met een STIHL dealer.

4.7 Brandstof en tanken

⚠ WAARSCHUWING

- De voor deze kettingzaag gebruikte brandstof bestaat uit een mengsel van benzine en tweetaktmotorolie. De brandstof en benzine vatten zeer gemakkelijk vlam. Als brandstof of benzine in contact komen met open vuur of hete voorwerpen, kunnen de brandstof of de benzine branden of explosies veroorzaken. Personen kunnen zwaar letsel oplopen of worden gedood en er kan materiële schade ontstaan.
 - ▶ De brandstof en benzine beschermen tegen hitte en vuur.
 - ▶ Brandstof en benzine niet morsen.
 - ▶ Niet roken.
 - ▶ In de nabijheid van vuur niet tanken.
 - ▶ Voor het tanken de motor afzetten en laten afkoelen.
 - ▶ De motor op minstens 3 m van de plek waar werd getankt starten.
- Ingeademde brandstof- en benzinedampen kunnen personen vergiften.
 - ▶ De brandstof- en benzinedampen niet inademen.
 - ▶ Op een goed geventileerde plaats tanken.
- Tijdens de werkzaamheden of in een zeer warme omgeving loopt de temperatuur van de kettingzaag op. Afhankelijk van de soort brandstof, de hoogte, de omgevingstemperatuur en de temperatuur van de kettingzaag zet de brandstof uit en kan overdruk in de brandstoftank ontstaan. Als de brandstoftankdop wordt geopend kan er brandstof naar buiten spuiten en ontbranden. De gebruiker kan ernstig letsel oplopen en er kan materiële schade ontstaan.
 - ▶ De kettingzaag laten afkoelen voordat de brandstoftankdop wordt geopend.
 - ▶ De brandstoftankdop langzaam en niet ineens opendraaien.
- Kleding, die in contact komt met brandstof of benzine, is gemakkelijker ontvlambaar. Personen kunnen zwaar letsel oplopen of worden gedood en er kan materiële schade ontstaan.
 - ▶ Als kleding in contact komt met brandstof of benzine: kleding verwisselen.
- Brandstof, benzine en tweetaktmotorolie kunnen schadelijk zijn voor het milieu.
 - ▶ De brandstof, benzine en tweetaktmotorolie niet morsen.
 - ▶ De brandstof, benzine en tweetaktmotorolie volgens voorschrift en milieuvriendelijk afvoeren.
- Als de brandstof, benzine of tweetaktmotorolie in contact komen met de huid of ogen, kunnen de huid of ogen geïrriteerd raken.
 - ▶ Contact met brandstof, benzine en tweetaktmotorolie voorkomen.
 - ▶ Als contact met de huid heeft plaatsgevonden: de betreffende plekken op de huid met veel water en zeep wassen.
 - ▶ Als contact met de ogen heeft plaatsgevonden: ogen minimaal 15 minuten spoelen met veel water en een arts raadplegen.
- Het ontstekingsstelsel van de kettingzaag genereert vonken. Vonken kunnen naar buiten ontsnappen en in licht ontvlambare of een explosieve omgeving brand en explosies veroorzaken. Personen kunnen zwaar letsel oplopen of worden gedood en er kan materiële schade ontstaan.
 - ▶ Bougies gebruiken die in deze handleiding staan beschreven.
 - ▶ Bougie aanbrengen en vastdraaien.
 - ▶ Bougiesteker stevig aandrukken.

- Als in de kettingzaag een brandstof wordt getankt die werd gemengd uit ongeschikte benzine of ongeschikte tweetaktmotorolie of die een verkeerde mengverhouding van benzine en tweetaktmotorolie heeft, kan de kettingzaag worden beschadigd.
 - ▶ De brandstof zo mengen als in deze handleiding staat beschreven.
- Als brandstof gedurende langere tijd wordt opgeslagen, kan het mengsel uit benzine en tweetaktmotorolie zich ontmengen. Als de kettingzaag wordt getankt met ontmengde brandstof kan de kettingzaag worden beschadigd.
 - ▶ Voordat de kettingzaag wordt getankt: Brandstof doormengen.
 - ▶ Mengsel van benzine en tweetaktmotorolie gebruiken dat niet ouder is dan 30 dagen (STIHL MotoMix: 2 jaar).
- De gebruiker kan in bepaalde situaties niet meer geconcentreerd werken. De gebruiker kan de controle over de kettingzaag verliezen, struikelen, vallen en ernstig letsel oplopen.
 - ▶ Rustig en met overleg werken.
 - ▶ Als de lichtomstandigheden en het zicht slecht zijn: niet met de kettingzaag werken.
 - ▶ Kettingzaag alleen bedienen.
 - ▶ Niet boven schouderhoogte werken.
 - ▶ Op obstakels letten.
 - ▶ Staand op de grond werken en het evenwicht behouden. Als er op hoogte moet worden gewerkt: een hefborde of een veilige steiger gebruiken.
 - ▶ Wanneer vermoeidheidsverschijnselen optreden: een pauze inlassen.

4.8 Werken

4.8.1 Zagen

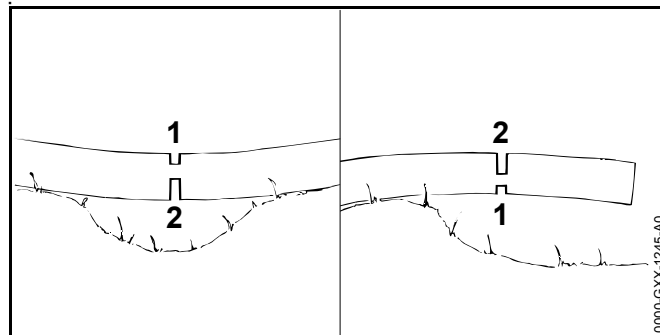
▲ WAARSCHUWING

- Als er zich buiten het werkgebied geen personen binnen gehooraafstand bevinden, kan er in geval van nood geen hulp worden geboden.
 - ▶ Waarborgen dat er zich buiten het werkgebied personen binnen gehooraafstand bevinden.
- Als de gebruiker de motor niet correct start, kan de gebruiker de controle over de kettingzaag verliezen. De gebruiker kan hierdoor ernstig letsel oplopen.
 - ▶ De motor zo starten als in deze handleiding staat beschreven.
 - ▶ Als de zaagketting de grond of voorwerpen raakt: de motor niet starten.
- Als de motor draait, worden uitlaatgassen geproduceerd. Ingeademde uitlaatgassen kunnen personen vergifigen.
 - ▶ Uitlaatgassen niet inademen.
 - ▶ Op een goed geventileerde plaats met de kettingzaag werken.
 - ▶ Als er misselijkheid, hoofdpijn, gezichtsstoornissen, gehoorverlies of duizeligheid optreedt: de werkzaamheden beëindigen en contact opnemen met een arts.
- Als de gebruiker gehoorbeschermers draagt en de motor draait, kan de gebruiker geluiden beperkt waarnemen en inschatten.
 - ▶ Rustig en met overleg werken.
- Als met de kettingzaag wordt gewerkt en de combischakelaar in stand **II** staat, kan de gebruiker niet met de kettingzaag goed onder controle werken. De gebruiker kan hierdoor ernstig letsel oplopen.
 - ▶ Controleren dat de combischakelaar bij het werken in stand **I** staat.
 - ▶ De motor zo starten als in deze handleiding staat beschreven.

- Als met ingeschakelde kettingrem gas wordt gegeven, kan de kettingrem worden beschadigd.
 - ▶ Voor het zagen de kettingrem lossen.
- Door de ronddraaiende zaagketting kan de gebruiker snijwonden oplopen. De gebruiker kan hierdoor ernstig letsel oplopen.
 - ▶ De ronddraaiende zaagketting niet aanraken.
 - ▶ Als de zaagketting door een voorwerp wordt geblokkeerd: Motor afzetten en kettingrem inschakelen. Pas dan het voorwerp wegnemen.
- De ronddraaiende zaagketting wordt warm en zet uit. Als de zaagketting niet voldoende wordt gesmeerd en nagespannen, kan de zaagketting van het zaagblad springen of breken. Personen kunnen ernstig letsel oplopen en er kan materiële schade ontstaan.
 - ▶ Zaagkettingolie gebruiken.
 - ▶ Tijdens de werkzaamheden regelmatig het oliepeil in de olietank controleren. Voordat de zaagkettingolie is opgebruikt: Zaagkettingolie bijvullen.
 - ▶ Tijdens de werkzaamheden regelmatig de spanning van de zaagketting controleren. Als de spanning van de zaagketting te laag is: de zaagketting spannen.
- Als de werking van de kettingzaag zich tijdens de werkzaamheden wijzigt of deze zich ongewoon gedraagt, kan de kettingzaag in een onveilige staat verkeren. Personen kunnen ernstig letsel oplopen en er kan materiële schade ontstaan.
 - ▶ De werkzaamheden beëindigen en contact opnemen met een STIHL dealer.
- Tijdens de werkzaamheden kunnen trillingen door de kettingzaag worden gevormd.
 - ▶ Handschoenen dragen.
 - ▶ Werkpauzes inlassen.
 - ▶ Als er tekenen van een slechte doorbloeding optreden: een arts raadplegen.

- Als de ronddraaiende zaagketting contact maakt met een hard voorwerp kunnen vonken ontstaan. Vonken kunnen in een brandbare omgeving leiden tot brand. Personen kunnen zwaar letsel oplopen of worden gedood en er kan materiële schade ontstaan.
 - ▶ Niet in een brandbare omgeving werken.
- Als de gashendel wordt losgelaten draait de zaagketting nog even door. De bewegende zaagketting kan snijwonden toebrengen aan personen. Personen kunnen ernstig letsel oplopen.
 - ▶ Wacht tot de zaagketting niet meer draait.

▲ WAARSCHUWING



- Als hout dat onder spanning staat wordt gezaagd, kan het zaagblad worden ingeklemd. De gebruiker kan de controle over de kettingzaag verliezen en zwaar letsel oplopen.
 - ▶ Eerst een ontlastingszaagsnede in de drukszijde (1) aanbrengen, vervolgens een kapzaagsnede in de trekzijde (2) aanbrengen.

4.8.2 Van takken ontdoen

▲ WAARSCHUWING

- Als de geveld boom eerst aan de onderzijde van alle takken wordt ontdaan kan de boom niet meer worden ondersteund door takken op de grond. Tijdens de werkzaamheden kan de boom bewegen. Personen kunnen ernstig of zelfs dodelijk letsel oplopen.
 - ▶ Grotere takken aan de onderzijde pas doorzagen als de boom op lengte is gezaagd.
 - ▶ Niet staand op de stam werken.
- Tijdens het van takken ontdoen kan een afgezaagde tak naar beneden vallen. De gebruiker kan struikelen, vallen en ernstig letsel oplopen.
 - ▶ Boom vanaf de voet van de stam naar de boomkruin toe van takken ontdoen.

4.8.3 Vellen

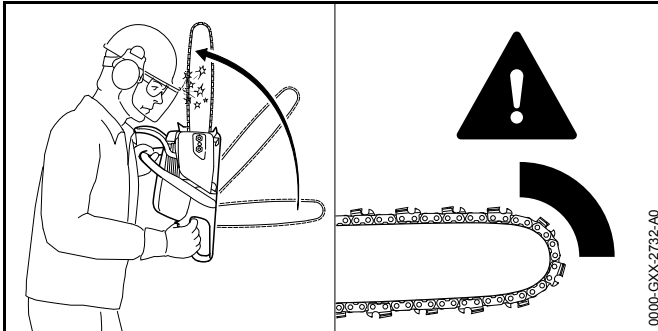
▲ WAARSCHUWING

- Ongeoefende personen kunnen de gevaren bij het vellen niet inschatten. Personen kunnen ernstig letsel oplopen of worden gedood en er kan materiële schade ontstaan.
 - ▶ Als één en ander niet duidelijk is: niet zelf vellen.
- Tijdens het vellen kan een boom en kunnen takken op personen of voorwerpen vallen. Personen kunnen ernstig letsel oplopen of worden gedood en er kan materiële schade ontstaan.
 - ▶ Velrichting zo bepalen dat het gebied waarin de boom valt open/vrij is.
 - ▶ Buitenstaanders, kinderen en dieren buiten een afstand van een cirkel van 2,5 boom lengtes om het werkgebied houden.
 - ▶ Afgebroken of dunne takken voor het vellen uit de kroon van de boom verwijderen.
 - ▶ Als afgebroken of dunne takken niet uit de kroon van de boom kunnen worden verwijderd: de boom niet vellen.
 - ▶ Op de boomkroon en boomkronen van naast staande bomen letten en vallende takken ontwijken.

- Als de boom valt kan deze op de stam breken of in de richting van de gebruiker terugslaan. De gebruiker kan ernstig of dodelijk letsel oplopen.
 - ▶ Een vluchtweg zijwaarts achter de boom inplannen.
 - ▶ Achterwaarts de vluchtweg inlopen en op de vallende boom letten.
 - ▶ Niet achteruitlopend de helling af lopen.
- Obstakels in het werkgebied en op de vluchtweg kunnen de gebruiker hinderen. De gebruiker kan struikelen en vallen. De gebruiker kan ernstig of dodelijk letsel oplopen.
 - ▶ Obstakels verwijderen uit het werkgebied en van de vluchtweg.
- Als de breuklijst, de veiligheidsband of de borglijst worden ingezaagd of te vroeg worden doorgezaagd, kan de velrichting niet meer worden aangehouden of de boom kan te vroeg vallen. Personen kunnen ernstig letsel oplopen of worden gedood en er kan materiële schade ontstaan.
 - ▶ Breuklijst niet in- of doorzagen.
 - ▶ De veiligheidsband of borglijst als laatste doorzagen.
 - ▶ Als de boom te vroeg begint te vallen: de velsnede onderbreken en op de vluchtweg terugwijken.
- Als de ronddraaiende zaagketting met het bovenste kwart gedeelte van de zaagbladneus contact maakt met een harde velwig en zo snel wordt afgeremd, kan er terugslag ontstaan. Personen kunnen ernstig of zelfs dodelijk letsel oplopen.
 - ▶ Gebruik aluminium of kunststof velwigen.
- Als een boom niet geheel op de grond valt of in een andere boom blijft hangen kan de kettingzaaggebruiker het vellen niet meer gecontroleerd voltooien.
 - ▶ Het vellen onderbreken en de boom met behulp van een lier of een hiertoe geschikt voertuig naar de grond trekken.

4.9 Reactiekrachten

4.9.1 Terugslag

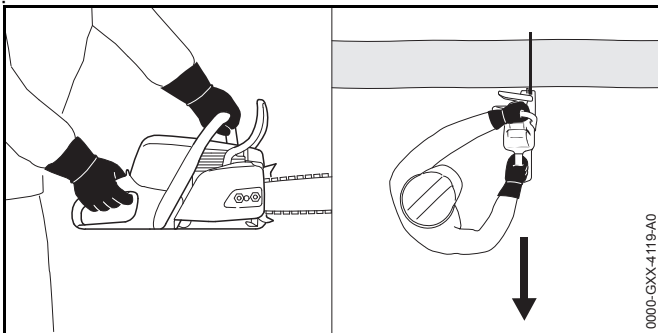


Een terugslag kan door de volgende oorzaken ontstaan:

- De ronddraaiende zaagketting maakt met het bovenste kwart gedeelte van de zaagbladneus contact met een hard voorwerp en wordt snel afgeremd.
- De ronddraaiende zaagketting is bij de zaagbladneus ingeklemd.

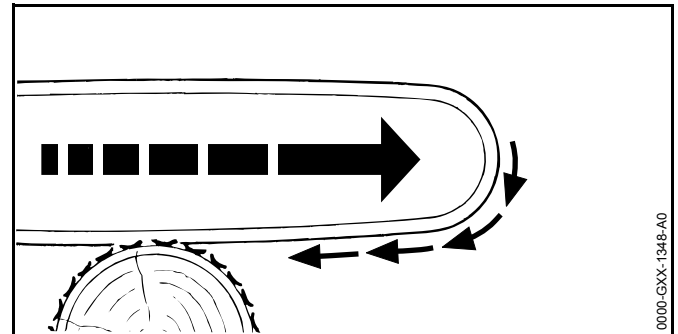
De kettingrem kan een terugslag niet voorkomen.

⚠ WAARSCHUWING



- Als er terugslag ontstaat kan de kettingzaag in de richting van de gebruiker omhoog worden geslingerd. De gebruiker kan de controle over de kettingzaag verliezen en ernstig letsel oplopen of zelfs worden gedood.
 - ▶ De kettingzaag met beide handen vasthouden.
 - ▶ Het lichaam buiten het verlengde zwenkbereik van de kettingzaag houden.
 - ▶ Zo werken als in deze handleiding staat beschreven.
 - ▶ Niet met het bovenste kwart gedeelte van de zaagbladneus werken.
 - ▶ Met een correct aangescherpte/geslepen en correct gespannen zaagketting werken.
 - ▶ Een terugslaggereduceerde zaagketting gebruiken.
 - ▶ Een zaagblad met een kleine zaagbladneus gebruiken.
 - ▶ Met vol gas zagen.

4.9.2 In het hout trekken



Als met de onderzijde van het zaagblad wordt gewerkt, wordt de kettingzaag weggetrokken van de gebruiker.

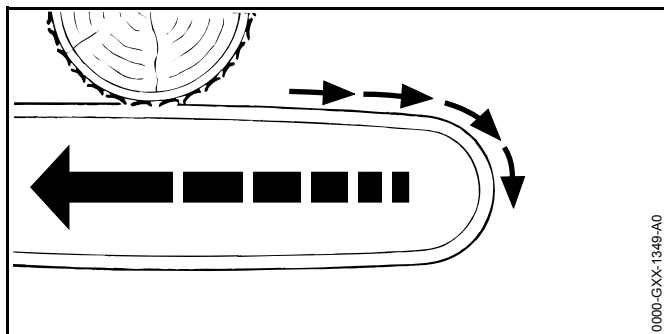
⚠ WAARSCHUWING

- Als de ronddraaiende zaagketting contact maakt met een hard voorwerp en snel wordt afgeremd, kan de kettingzaag plotseling met grote kracht van de gebruiker

weg worden getrokken. De gebruiker kan de controle over de kettingzaag verliezen en zwaar letsel oplopen of zelfs worden gedood.

- ▶ De kettingzaag met beide handen vasthouden.
- ▶ Zo werken als in deze handleiding staat beschreven.
- ▶ Het zaagblad recht in de zaagsnede geleiden.
- ▶ De kam correct plaatsen.
- ▶ Met vol gas zagen.

4.9.3 Terugstoot



Als met de bovenzijde van het zaagblad wordt gewerkt, wordt de kettingzaag naar de gebruiker toe gestoten.

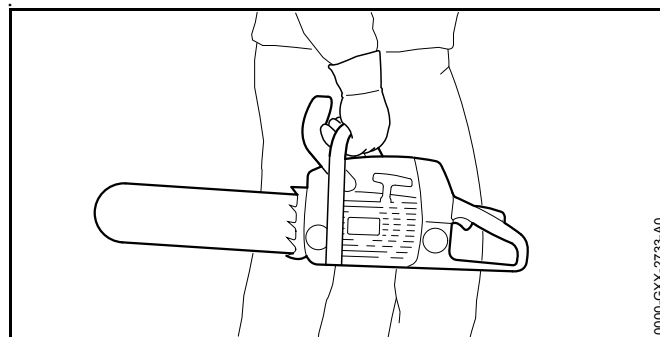
⚠ WAARSCHUWING

- Als de ronddraaiende zaagketting contact maakt met een hard voorwerp en snel wordt afgeremd, kan de kettingzaag plotseling met grote kracht naar de gebruiker toe worden gestoten. De gebruiker kan de controle over de kettingzaag verliezen en zwaar letsel oplopen of zelfs worden gedood.
 - ▶ De kettingzaag met beide handen vasthouden.
 - ▶ Zo werken als in deze handleiding staat beschreven.
 - ▶ Het zaagblad recht in de zaagsnede geleiden.
 - ▶ Met vol gas zagen.

4.10 Vervoeren

⚠ WAARSCHUWING

- Tijdens het vervoer kan de kettingzaag kantelen of verschuiven. Personen kunnen ernstig letsel oplopen en er kan materiële schade ontstaan.
 - ▶ Motor afzetten.
 - ▶ Kettingrem inschakelen.
 - ▶ Kettingbeschermer zo over het zaagblad schuiven dat deze het gehele zaagblad afdekt.
 - ▶ Kettingzaag met spanbanden, riemen of een net dusdanig beveiligen, dat hij niet kan kantelen en niet kan bewegen.



- Nadat de motor heeft gedraaid kunnen de uitlaatdemper en de motor heet zijn. De gebruiker kan bij contact hiermee brandwonden oplopen.
 - ▶ Kettingzaag met de rechterhand zo op de draagbeugel dragen dat het zaagblad naar achteren is gericht.

4.11 Opslaan

⚠ WAARSCHUWING

- Kinderen kunnen de gevaren van de kettingzaag niet herkennen en ook niet inschatten. Kinderen kunnen ernstig letsel oplopen.
 - ▶ Motor afzetten.
 - ▶ Kettingrem inschakelen.

- ▶ Kettingbeschermer zo over het zaagblad schuiven dat deze het gehele zaagblad afdekt.
- ▶ De kettingzaag buiten het bereik van kinderen opslaan.
- De elektrische contacten op de kettingzaag en metalen onderdelen kunnen door vocht corroderen. De kettingzaag kan worden beschadigd.
 - ▶ De kettingzaag schoon en droog opslaan.

4.12 Reinigen, onderhouden en repareren

WAARSCHUWING

- Als tijdens de reinigings-, onderhouds- of reparatiewerkzaamheden de motor draait, kan de zaagketting onbedoeld gaan draaien. Personen kunnen ernstig letsel oplopen en er kan materiële schade ontstaan.
 - ▶ Motor afzetten.
 - ▶ Kettingrem inschakelen.
- Nadat de motor heeft gedraaid kunnen de uitlaatdemper en de motor heet zijn. Personen kunnen zich verbranden.
 - ▶ Wachten tot de uitlaatdemper en de motor zijn afgekoeld.
- Agressieve reinigingsmiddelen, het reinigen met een waterstraal of puntige voorwerpen kunnen de kettingzaag, het zaagblad en de zaagketting beschadigen. Als de kettingzaag, het zaagblad of de zaagketting niet op de juiste wijze werden gereinigd, kunnen componenten niet






meer correct functioneren en kunnen de veiligheidsinrichtingen zijn uitgeschakeld. Personen kunnen ernstig letsel oplopen.







- ▶ Kettingzaag, zaagblad en zaagketting reinigen zoals staat beschreven in deze handleiding.
- Als de kettingzaag niet zo wordt onderhouden of gerepareerd als staat beschreven in deze handleiding kunnen componenten niet meer correct functioneren en kunnen de veiligheidsinrichtingen zijn uitgeschakeld. Personen kunnen ernstig of zelfs dodelijk letsel oplopen.
 - ▶ Kettingzaag zo onderhouden of repareren als in deze handleiding staat beschreven.
- Als het zaagblad en de zaagketting niet zo worden onderhouden of gerepareerd als staat beschreven in deze handleiding kunnen componenten mogelijk niet meer correct functioneren en kunnen de veiligheidsinrichtingen worden uitgeschakeld. Personen kunnen ernstig letsel oplopen.
 - ▶ Zaagblad en zaagketting zo onderhouden of repareren als in deze handleiding staat beschreven.
- Tijdens de reinigings- of onderhoudswerkzaamheden aan de zaagketting kan de gebruiker letsel oplopen door de scherpe zaagtanden. De gebruiker kan letsel oplopen.
 - ▶ Werkhandschoenen van een slijtvast materiaal dragen.

5 Motorzaag klaarmaken voor gebruik

5.1 Kettingzaag klaarmaken voor gebruik

Telkens voor het begin van de werkzaamheden moeten de volgende handelingen worden uitgevoerd:


- ▶ Controleren of de volgende delen zich in de veilige staat bevinden:
 - Kettingzaag,  4.6.1.
 - Zaagblad,  4.6.2.
 - Zaagketting,  4.6.3.
- ▶ Kettingzaag reinigen,  15.1.
- ▶ Zaagblad en zaagketting monteren,  6.1.1.

- ▶ Zaagketting spannen,  6.2.
- ▶ Zaagkettingolie bijvullen,  6.3.
- ▶ Kettingrem controleren,  10.4.
- ▶ Kettingzaag tanken,  8.2.
- ▶ Bedieningselementen controleren,  10.5.
- ▶ Kettingmering controleren,  10.6.
- ▶ Als de stappen niet kunnen worden uitgevoerd: de kettingzaag niet gebruiken en contact opnemen met een STIHL dealer.

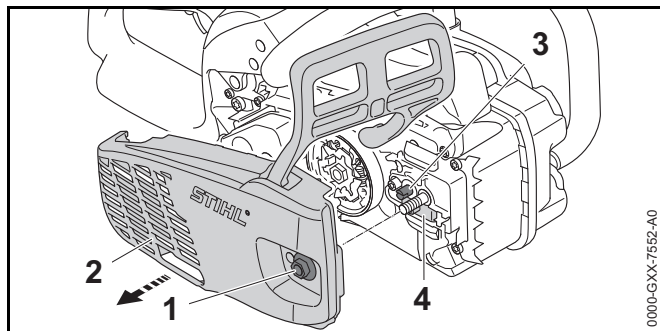
6 Motorzaag completeren

6.1 Zaagblad en zaagketting monteren en uitbouwen

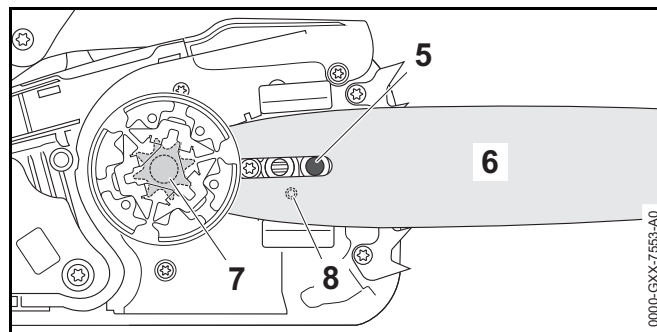
6.1.1 Zaagblad en zaagketting monteren

De combinaties van zaagblad en zaagketting, die passen bij het kettingtandwiel en mogen worden gemonteerd, staan aangegeven in de technische gegevens,  20.1.

- ▶ Motor afzetten en kettingrem lossen.

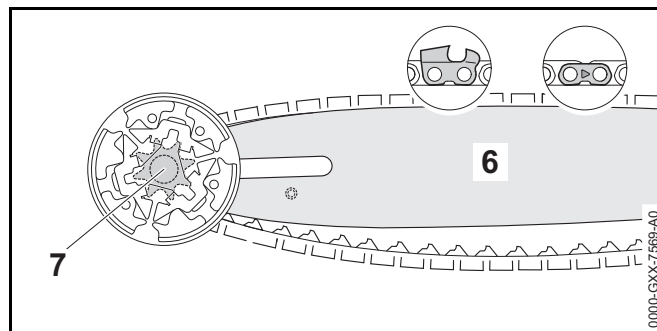


- ▶ Moer (1) zolang linksom draaien tot het kettingtandwieldeksel (2) kan worden weggenomen.
- ▶ Kettingtandwieldeksel (2) wegnemen.
- ▶ Spanbout (3) zo ver linksom draaien, tot de spanschuif (4) links tegen het huis ligt.

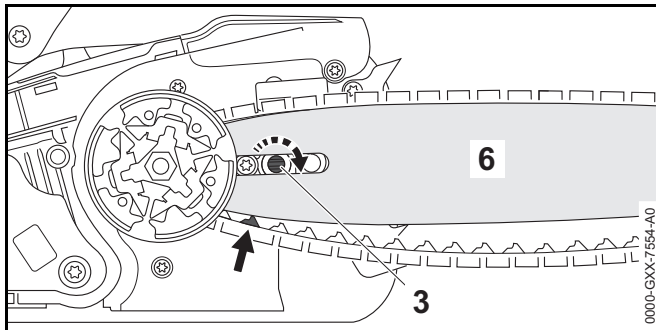


- ▶ Zaagblad zo op de kettingzaag plaatsen dat aan de volgende voorwaarden wordt voldaan:
 - Het tapeind (5) valt in het sleufgat van het zaagblad (6).
 - De pen van de spanschuif (4) valt in de boring (8) van het zaagblad (6).

De oriëntering van het zaagblad (6) speelt geen rol. De opdruk op het zaagblad (6) kan ook ondersteboven staan.



- ▶ Zaagketting zo om het kettingtandwiel (7) leggen, dat de aandrijfschakels van de zaagketting in de tanden van het kettingtandwiel (7) zitten.
- ▶ Zaagketting zo in de groef van het zaagblad (6) leggen, dat de pijlen op de verbindingsschakels van de zaagketting aan de bovenzijde in de draairichting zijn gericht.



- ▶ Spanbout (3) zo ver rechtsom draaien, tot de zaagketting tegen het zaagblad ligt. Hierbij de aandrijfschakels van de zaagketting in de groef van het zaagblad geleiden. Het zaagblad (6) en de zaagketting liggen tegen de kettingzaag.
- ▶ Kettingtandwieldeksel (2) zo op de kettingzaag plaatsen, dat deze gelijkligt met de kettingzaag.
- ▶ Moer (1) aanbrengen en vastdraaien.

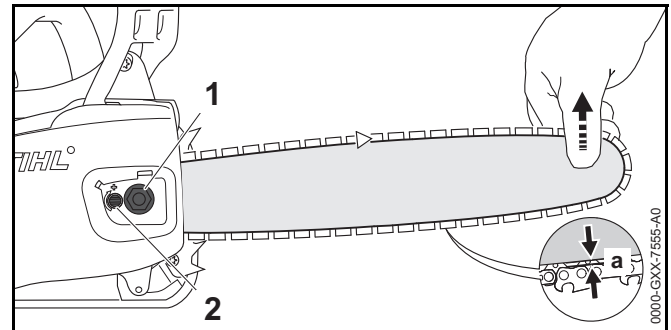
6.1.2 Zaagblad en zaagketting uitbouwen

- ▶ Motor afzetten en kettingrem lossen.
- ▶ Moer zolang linksom draaien tot het kettingtandwieldeksel kan worden weggenomen.
- ▶ Kettingtandwieldeksel wegnemen.
- ▶ Spanbout tot aan de aanslag linksom draaien. De zaagketting is ontspannen.
- ▶ Zaagblad en zaagketting wegnemen.

6.2 Zaagketting spannen

Tijdens de werkzaamheden kan de zaagketting losser of strakker gaan staan. De zaagkettingspanning wijzigt. Tijdens de werkzaamheden moet de zaagkettingspanning regelmatig worden gecontroleerd en moet deze zo nodig worden nagespannen.

- ▶ Motor afzetten en kettingrem inschakelen.



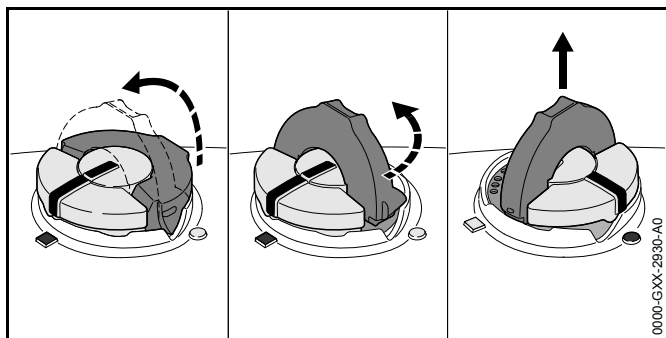
- ▶ Moer (1) losdraaien.
- ▶ Kettingrem lossen.
- ▶ Zaagblad bij de neus optillen en de spanschroef (2) zo lang rechtsom of linksom draaien, tot aan de volgende voorwaarden is voldaan:
 - De afstand a in het midden van het zaagblad bedraagt 1 mm tot 2 mm.
 - De zaagketting kan nog met twee vingers en geringe krachtsinspanning over het zaagblad worden getrokken.
- ▶ Zaagblad bij de neus verder optillen en de moer (1) vastdraaien.
- ▶ Als de afstand a in het midden van het zaagblad niet 1 mm tot 2 mm bedraagt: zaagketting opnieuw spannen.

6.3 Zaagkettingolie bijvullen

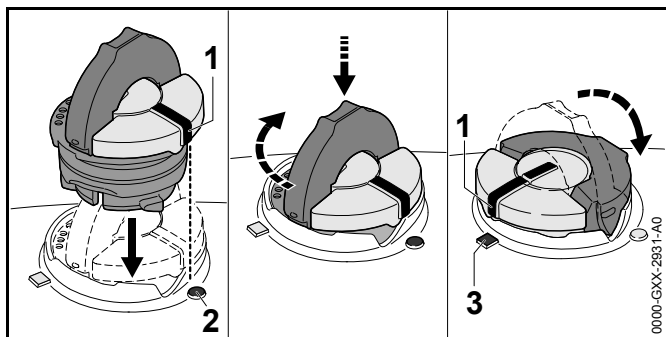
De zaagkettingolie zorgt voor de smering en de koeling van de ronddraaiende zaagketting.

STIHL adviseert STIHL zaagkettingolie of een andere voor kettingzagen vrijgegeven zaagkettingolie te gebruiken.

- ▶ Motor afzetten en kettingrem inschakelen.
- ▶ Motorzaag zo op een vlakke ondergrond plaatsen dat de olietankdop naar boven is gericht.
- ▶ Het gebied rondom de olietankdop schoonmaken met een vochtige doek.



- ▶ De beugel van de olietankdop opklappen.
- ▶ Olietankdop tot aan de aanslag linksom draaien.
- ▶ Olietankdop wegnemen.
- ▶ De zaagkettingolie zo bijvullen dat er geen zaagkettingolie wordt gemorst en de olietank niet tot aan de rand wordt gevuld.
- ▶ Als de beugel van de olietank is ingeklapt: de beugel opklappen.

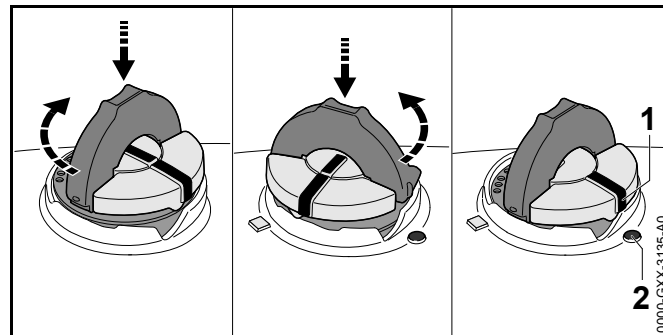


- ▶ De olietankdop zo aanbrengen dat de markering (1) naar de markering (2) is gericht.
- ▶ De olietankdop naar beneden drukken en tot aan de aanslag rechtsom draaien. De olietankdop klikt hoorbaar vast. De markering (1) is naar de markering (3) gericht.
- ▶ Controleren of de olietankdop naar boven kan worden losgetrokken.

- ▶ Als de olietankdop niet naar boven kan worden losgetrokken: de beugel van de olietankdop inklappen. De olietank is gesloten.

Als de olietankdop naar boven kan worden losgetrokken, moeten de volgende stappen worden uitgevoerd:

- ▶ De olietankdop in een willekeurige positie aanbrengen.



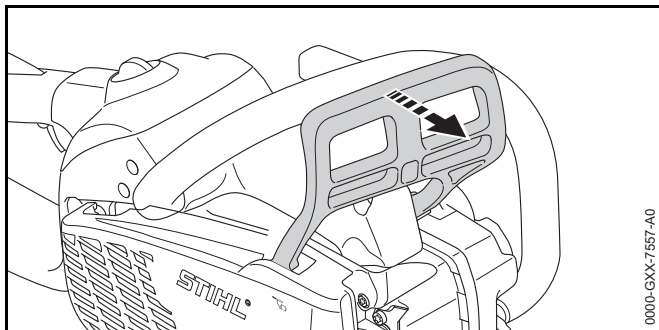
- ▶ De olietankdop naar beneden drukken en tot aan de aanslag rechtsom draaien.
- ▶ De olietankdop naar beneden drukken en zolang linksom draaien tot de markering (1) naar de markering (2) is gericht.
- ▶ Opnieuw proberen de olietank te sluiten.
- ▶ Als de olietank nog steeds niet kan worden gesloten: niet met de kettingzaag werken en contact opnemen met een STIHL dealer. De kettingzaag bevindt zich niet in de veilige staat.

7 Kettingrem inschakelen en lossen

7.1 Kettingrem inschakelen

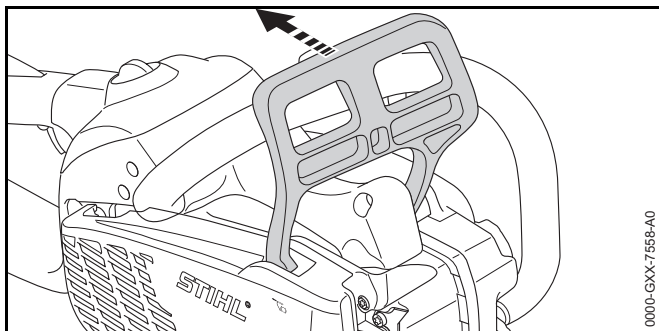
De kettingzaag is uitgerust met een kettingrem.

De kettingrem wordt bij een voldoende sterke terugslag automatisch ingeschakeld door de massastraagheid van de handbeschermer of kan worden ingeschakeld door de gebruiker.



- ▶ Handbeschermer met de linkerhand weg van de draagbeugel duwen. De handbeschermer klikt hoorbaar vast. De kettingrem is ingeschakeld.

7.2 Kettingrem lossen



- ▶ Handbeschermer met de linkerhand richting de gebruiker trekken. De handbeschermer klikt hoorbaar vast. De kettingrem is gelost.

8 Brandstof mengen en kettingzaag vullen

8.1 Brandstof mengen

De voor deze kettingzaag benodigde brandstof bestaat uit een mengsel van benzine en tweetaktmotorolie, in de mengverhouding 1:50.

STIHL adviseert de kant-en-klaar gemengde brandstof STIHL MotoMix.

Als brandstof zelf wordt gemengd mag alleen een STIHL tweetaktmotorolie of een andere hoogwaardige motorolie van de klasse JASO FB, JASO FC, JASO FD, ISO-L-EGB, ISO-L-EGC of ISO-L-EGD worden gebruikt.

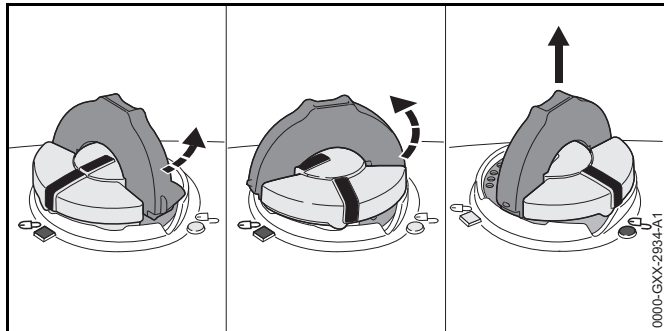
STIHL schrijft de tweetaktmotorolie STIHL HP Ultra of een gelijkwaardige hoogwaardige motorolie voor om de emissiegrenswaarden gedurende de machinelevensduur te kunnen waarborgen.

- ▶ Controleren dat het octaangetal van de benzine minimaal 90 RON bedraagt en het alcoholpercentage van de benzine niet hoger is dan 10%.
- ▶ Controleren dat de gebruikte tweetaktmotorolie voldoet aan de eisen.
- ▶ Afhankelijk van de gewenste hoeveelheid brandstof, de juiste hoeveelheden tweetaktmotorolie en benzine in de mengverhouding 1:50 afmeten. Voorbeelden van brandstofmengsels:
 - 20 ml tweetaktmotorolie, 1 l benzine
 - 60 ml tweetaktmotorolie, 3 l benzine
 - 100 ml tweetaktmotorolie, 5 l benzine
- ▶ Eerst tweetaktmotorolie, vervolgens benzine in een schone, voor brandstof vrijgegeven jerrycan bijvullen.
- ▶ Brandstof doormengen.

8.2 Kettingzaag tanken

- ▶ Motor afzetten en kettingrem inschakelen.
- ▶ De kettingzaag laten afkoelen.

- ▶ De kettingzaag zo op een vlakke ondergrond plaatsen dat de brandstoftankdop naar boven is gericht.
- ▶ Het gebied rondom de brandstoftankdop schoonmaken met een vochtige doek.
- ▶ De beugel van de brandstoftankdop opklappen.



⚠ WAARSCHUWING

Tijdens de werkzaamheden of in een zeer warme omgeving loopt de temperatuur van de kettingzaag op. Afhankelijk van de soort brandstof, de hoogte, de omgevingstemperatuur en de temperatuur van de kettingzaag zet de brandstof uit en kan overdruk in de brandstoftank ontstaan. Als de brandstoftankdop wordt geopend kan er brandstof naar buiten spuiten en ontbranden. De gebruiker kan ernstig letsel oplopen en er kan materiële schade ontstaan.

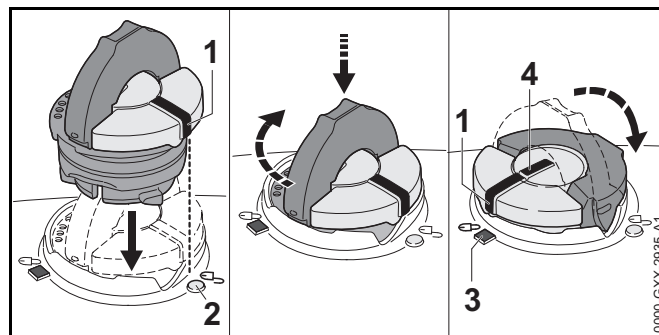
- ▶ De kettingzaag laten afkoelen voordat de brandstoftankdop wordt geopend.
 - ▶ De brandstoftankdop langzaam en niet ineens opendraaien.
-
- ▶ De brandstoftankdop ca. 1/8 slag linksom draaien. Als de brandstoftank onder druk staat, bouwt de overdruk zich hoorbaar af.
 - ▶ Als de overdruk volledig is afgebouwd: Brandstoftankdop zolang linksom draaien tot de markeringen op de brandstoftankdop en op de brandstoftank met elkaar in lijn liggen.
 - ▶ Brandstoftankdop wegnemen.

LET OP

Brandstof kan onder inwerking van licht, zonnestraling en extreme temperaturen sneller ontmengten. Als ontmengde brandstof wordt getankt kan de kettingzaag worden beschadigd.

- ▶ Brandstof doormengen.
- ▶ Brandstof die langer dan 30 dagen werd bewaard, niet tanken.

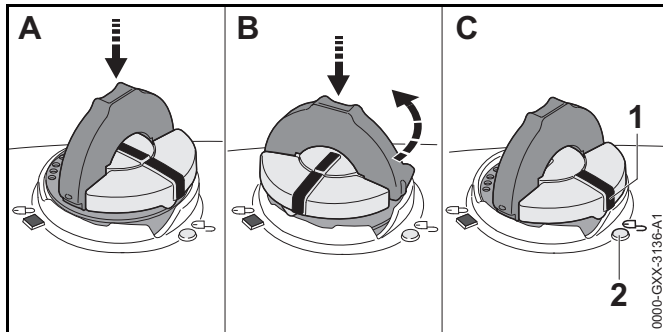
- ▶ De brandstof zo tanken dat er geen brandstof wordt gemorst en minimaal 15 mm tot aan de rand van de brandstoftank vrij laten.
- ▶ Als de beugel van de brandstoftank is ingeklapt: De beugel opklappen.



- ▶ De brandstoftankdop zo aanbrengen dat de markering (1) naar de markering (2) is gericht.
- ▶ De brandstoftankdop naar beneden drukken en tot aan de aanslag rechtsom draaien. De brandstoftankdop klikt hoorbaar vast. De markering (1) ligt in lijn met de markering (4) en is gericht naar de markering (3).
- ▶ Controleren of de brandstoftankdop naar boven kan worden losgetrokken.
- ▶ Als de brandstoftankdop niet naar boven kan worden losgetrokken: De beugel van de brandstoftankdop inklappen. De brandstoftank is gesloten.

Als de brandstoftankdop naar boven kan worden losgetrokken, moeten de volgende stappen worden uitgevoerd:

- ▶ De brandstoftankdop in een willekeurige positie aanbrengen.



- ▶ De brandstoftankdop naar beneden drukken en tot aan de aanslag rechtsom draaien.
- ▶ De brandstoftankdop naar beneden rukken en tot aan de aanslag linksom draaien tot de markering (1) naar de markering (2) is gericht.
- ▶ Opnieuw proberen de brandstoftank te sluiten.
- ▶ Als de brandstoftank nog steeds niet kan worden gesloten: niet met de kettingzaag werken en contact opnemen met een STIHL dealer. De kettingzaag bevindt zich niet in de veilige staat.

9 Motor starten en afzetten

9.1 Juiste startprocedure kiezen

Wanneer moet de motor op het starten worden voorbereid?

De motor moet op het starten worden voorbereid, als aan één van de volgende voorwaarden wordt voldaan:

- De motor is op omgevingstemperatuur.
- De motor sloeg af bij de eerste malen gas geven na het starten.

– De motor sloeg af omdat de brandstoftank leeg was.

- ▶ Motor voorbereiden op het starten en vervolgens de motor starten.

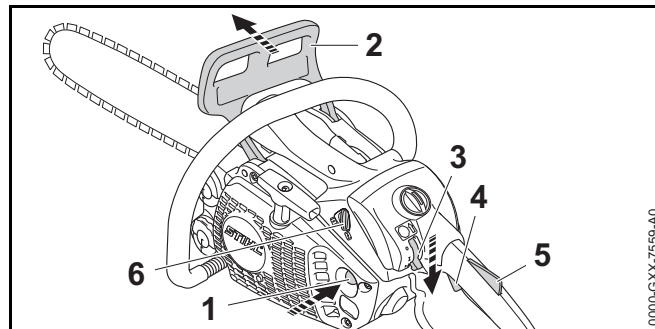
Wanneer kan de motor direct worden gestart?

De motor kan direct worden gestart als de motor minimaal 1 minuut heeft gedraaid en slechts voor een korte werkonderbreking werd afgezet.

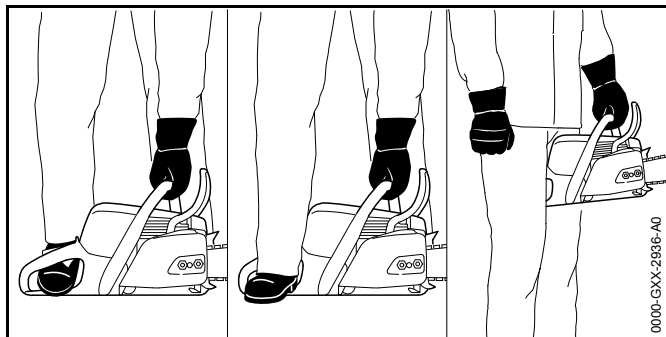
- ▶ Motor starten.

9.2 Motor op het starten voorbereiden

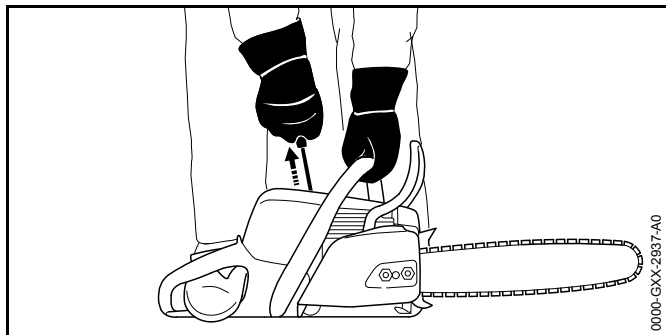
- ▶ Juiste startprocedure kiezen.




- ▶ Kettingrem (2) inschakelen.
- ▶ Kettingbeschermer lostrekken.
- ▶ Hand-benzinepomp (1) ten minste 10-maal indrukken.
- ▶ Gashendelblokkering (5) indrukken en ingedrukt houden.
- ▶ Gashendel (4) indrukken en ingedrukt houden.
- ▶ Combischakelaar (3) in stand plaatsen.
- ▶ Gashendel (4) en gashendelblokkering (5) loslaten.
- ▶ Chokeynop (6) in stand plaatsen.



- ▶ Kettingzaag op een van de 3 mogelijke manieren vasthouden:
 - De kettingzaag op een vlakke ondergrond plaatsen, met de linkerhand op de draagbeugel zo vasthouden dat de duim om de draagbeugel valt, op de grond drukken en de punt van de rechter kettigzaaglaars in de achterste handgreep steken.
 - De kettingzaag op een vlakke ondergrond plaatsen, met de linkerhand op de draagbeugel zo vasthouden dat de duim om de draagbeugel valt, op de grond drukken en de hak van de rechter kettigzaaglaars in de achterste handgreep steken.
 - Kettingzaag met de linkerhand op de draagbeugel zo vasthouden dat de duim om de draagbeugel valt en de achterste handgreep tussen de knieën of de bovenbenen klemmen.

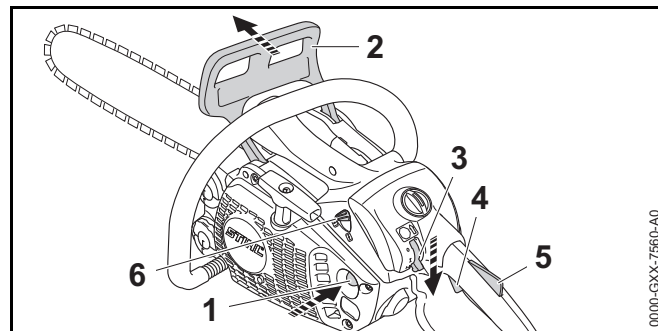




- ▶ Starthandgreep met de rechterhand langzaam uittrekken tot er weerstand waarneembaar is.

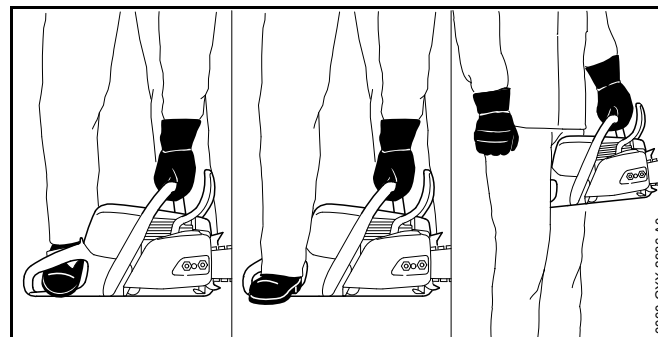
- ▶ Net zo lang de starthandgreep snel uittrekken en teruggeleiden tot de motor eenmalig ontsteekt en afslaat.
- ▶ Chokeynop (6) in stand  plaatsen.

9.3 Motor starten

- ▶ Juiste startprocedure kiezen.



- ▶ Kettingrem (2) inschakelen.
- ▶ Kettingbeschermer lostrekken.
- ▶ Chokeynop (6) in stand  plaatsen.
- ▶ Gashendelblokkering (5) indrukken en ingedrukt houden.
- ▶ Gashendel (4) indrukken en ingedrukt houden.
- ▶ Combischakelaar (3) in stand  plaatsen.



- ▶ Kettingzaag op een van de 3 mogelijke manieren vasthouden:

- De kettingzaag op een vlakke ondergrond plaatsen, met de linkerhand op de draagbeugel zo vasthouden dat de duim om de draagbeugel valt, op de grond drukken en de punt van de rechter kettigzaaglaars in de achterste handgreep steken.
- De kettingzaag op een vlakke ondergrond plaatsen, met de linkerhand op de draagbeugel zo vasthouden dat de duim om de draagbeugel valt, op de grond drukken en de hak van de rechter kettigzaaglaars in de achterste handgreep steken.
- Kettingzaag met de linkerhand op de draagbeugel zo vasthouden dat de duim om de draagbeugel valt en de achterste handgreep tussen de knieën of de bovenbenen klemmen.



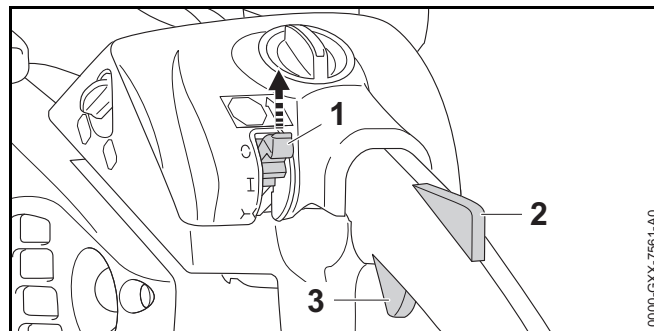
- ▶ Starthandgreep met de rechterhand langzaam uittrekken tot er weerstand waarneembaar is.
- ▶ Net zo lang de starthandgreep snel uittrekken en teruggeleiden tot de motor draait.
- ▶ Gashendelblokkering (5) indrukken en ingedrukt houden.
- ▶ Gashendel (4) kort indrukken. De combischakelaar (3) springt in stand **I**. De motor draait stationair.

LET OP

Als met ingeschakelde kettingrem gas wordt gegeven, kan de kettingrem worden beschadigd.

- ▶ Voor het zagen de kettingrem lossen.
- ▶ Kettingrem lossen. De motorzaag is klaar voor gebruik.

- ▶ Als de zaagketting bij stationair toerental meedraait: storingen verhelpen. Het stationair toerental is niet correct ingesteld.
- ▶ Als de motor niet start: de motor voorbereiden op het starten en vervolgens opnieuw proberen de motor te starten.

9.4 Motor afzetten

- ▶ Gashendel (3) en gashendelblokkering (2) loslaten. De zaagketting beweegt niet meer.
- ▶ Combischakelaar (1) in stand **⊖** plaatsen. De motor slaat af en de combischakelaar (1) veert terug in stand **I**.

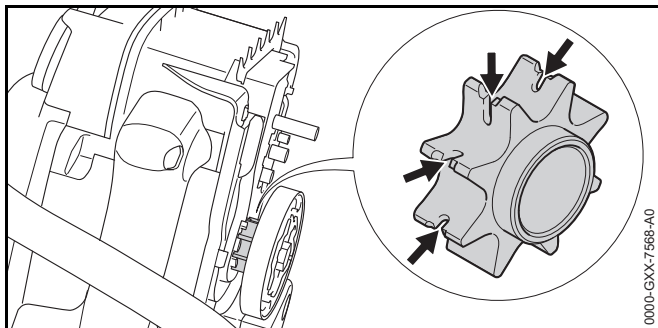
Als de motor niet afslaat:

- ▶ chokeknop in stand **⊖** plaatsen. De motor slaat af.
- ▶ de kettingzaag niet gebruiken en contact opnemen met een STIHL dealer. De combischakelaar is defect.

10 Motorzaag controleren**10.1 Kettingandwiel controleren**

- ▶ Motor afzetten.
- ▶ Kettingrem lossen.
- ▶ Kettingandwieldeksel uitbouwen.

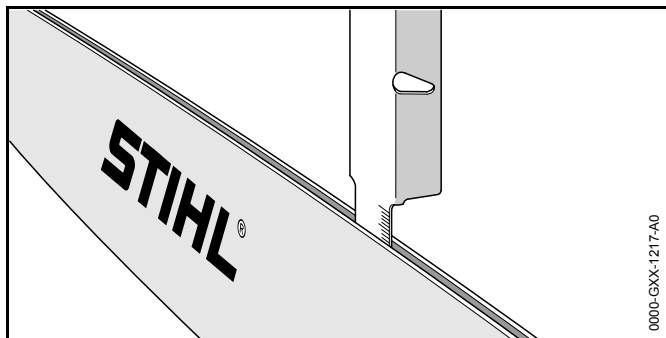
- ▶ Zaagblad en zaagketting uitbouwen.



- ▶ Als er inloosporen zichtbaar zijn: de kettingzaag niet gebruiken en contact opnemen met een STIHL dealer. Het kettingtandwiel moet worden vervangen.

10.2 Zaagblad controleren

- ▶ Motor afzetten en kettingrem inschakelen.
- ▶ Zaagketting en zaagblad uitbouwen.

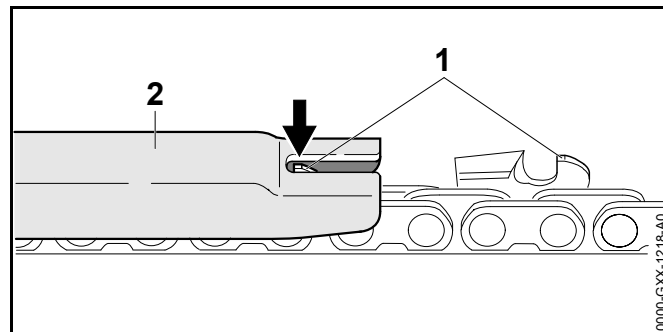


- ▶ De groefdiepte van het zaagblad meten met behulp van het meetkaliber van het STIHL vijlkaliber.
- ▶ Zaagblad vervangen, als aan een van de volgende voorwaarden wordt voldaan:
 - Het zaagblad is beschadigd.
 - De gemeten groefdiepte is kleiner dan de minimale groefdiepte van het zaagblad, 19.3.
 - De groef van het zaagblad is versmald of verbreed.

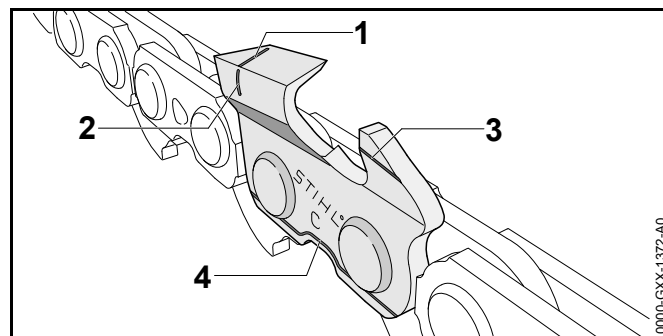
- ▶ Als één en ander niet duidelijk is: verzoeken wij u contact op te nemen met een STIHL dealer.

10.3 Zaagketting controleren

- ▶ Motor afzetten en kettingrem inschakelen.



- ▶ De hoogte van de dieptebegrenzer (1) meten met behulp van het STIHL vijlkaliber (2). Het STIHL vijlkaliber moet passen bij de steek van de zaagketting.
- ▶ Als een dieptebegrenzer (1) boven het vijlkaliber (2) uitsteekt: dieptebegrenzer (1) afvlijen, 16.3.



- ▶ Controleren of de slijtagemarkeringen (1 tot 4) op de zaagtanden zichtbaar zijn.
- ▶ Als één van de slijtagemarkeringen op een zaagtand niet zichtbaar is: de zaagketting niet gebruiken en contact opnemen met een STIHL dealer.

- ▶ Met behulp van een STIHL vijlkaliber controleren of de aanscherphoek van de zaagtanden van 30° is aangehouden. Het STIHL vijlkaliber moet passen bij de steek van de zaagketting.
- ▶ Als de aanscherphoek van 30° niet werd aangehouden: de zaagketting aanscherpen/slijpen.
- ▶ Als één en ander niet duidelijk is: verzoeken wij u contact op te nemen met een STIHL dealer.

10.4 Kettingrem controleren

- ▶ Motor afzetten en kettingrem inschakelen.

WAARSCHUWING

De zaagtanden van de zaagketting zijn scherp. De gebruiker kan zich verwonden.

- ▶ Werkhandschoenen van een slijtvast materiaal dragen.
-
- ▶ Proberen, de zaagketting met de hand over het zaagblad te trekken.
Als de zaagketting niet met de hand over het zaagblad kan worden getrokken werkt de kettingrem.
 - ▶ Als de zaagketting met de hand over het zaagblad kan worden getrokken: de kettingzaag niet gebruiken en contact opnemen met een STIHL dealer.
De kettingrem is defect.




10.5 Bedieningselementen controleren

Gashendelblokkering en gashendel

- ▶ Motor afzetten en kettingrem inschakelen.
- ▶ Proberen de gashendel in te drukken, zonder de gashendelblokkering in te drukken.
- ▶ Als de gashendel kan worden ingedrukt: de kettingzaag niet gebruiken en contact opnemen met een STIHL dealer.
De gashendelblokkering is defect.
- ▶ Gashendelblokkering indrukken en ingedrukt houden.
- ▶ Gashendel indrukken en weer loslaten.

- ▶ Als de gashendel moeizaam wordt ingedrukt of niet terugveert in de uitgangsstand: de kettingzaag niet gebruiken en contact opnemen met een STIHL dealer.
De gashendel is defect.

Motor afzetten

- ▶ Motor starten.
- ▶ Combischakelaar (1) in stand  plaatsen.
De motor slaat af en de combischakelaar veert terug in stand .
- ▶ Als de motor niet afslaat:
 - ▶ chokeknop in stand  plaatsen.
De motor slaat af.
 - ▶ de kettingzaag niet gebruiken en contact opnemen met een STIHL dealer.
De combischakelaar is defect.

10.6 Kettingsmering controleren

- ▶ Motor starten en kettingrem lossen.
- ▶ Zaagblad op een lichtgekleurd oppervlak richten.
- ▶ Gas geven.
Zaagkettingolie wordt weggeslingerd en is herkenbaar op het lichtgekleurde oppervlak. De kettingsmering functioneert.

Als er geen weggeslingerde zaagkettingolie zichtbaar is:

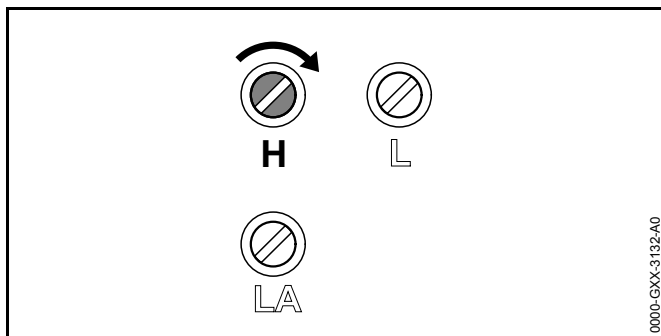
- ▶ Motor afzetten.
- ▶ Zaagkettingolie bijvullen.
- ▶ Kettingsmering opnieuw controleren.
- ▶ Als er nog steeds geen zaagkettingolie op het lichtgekleurde oppervlak zichtbaar is: de kettingzaag niet gebruiken en contact opnemen met een STIHL dealer. De kettingsmering is defect.

11 Met de motorzaag werken

11.1 Carburateurafstelling aanpassen voor werkzaamheden op grote hoogtes

Als met de kettingzaag wordt gewerkt op grote hoogtes, kan de kettingzaag niet meer het optimale vermogen hebben. De carburateurafstelling kan zo worden aangepast dat de kettingzaag weer het optimale vermogen heeft.

- ▶ Motor starten en kettingrem lossen.
- ▶ motor ca. 1 minuut lang met gasgeven laten opwarmen.



LET OP

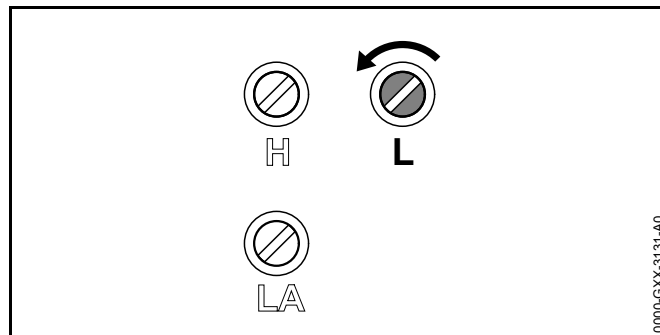
Als weer op lagere hoogte met de kettingzaag wordt gewerkt kan de motor oververhit raken.

- ▶ Standaardafstelling uitvoeren.
- ▶ Hoofdstelschroef H zolang rechtsom draaien tot de kettingzaag bij de werkzaamheden weer het optimale vermogen heeft.

11.2 Carburateurafstelling aanpassen voor werkzaamheden bij temperaturen beneden de -10 °C

Als met de kettingzaag wordt gewerkt bij temperaturen beneden de -10 °C, kan de motor niet meer correct accelereren. De carburateurafstelling kan dusdanig worden aangepast dat de motor weer correct accelereert.

- ▶ Motor starten en kettingrem lossen.
- ▶ motor ca. 1 minuut lang met gasgeven laten opwarmen.

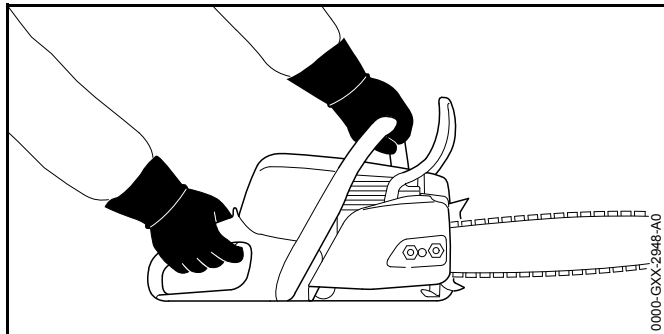


LET OP

Als er weer met de kettingzaag wordt gewerkt bij temperaturen boven de -10 °C, kan het motorvermogen bij het zagen duidelijk afnemen.

- ▶ Standaardafstelling uitvoeren.
- ▶ Stelschroef stationair toerental L 1/4 slag linksom draaien.
- ▶ Als de zaagketting continu meedraait of de motor afslaat: stationair toerental instellen.

11.3 Kettingzaag vasthouden en bedienen



- ▶ De kettingzaag zo met de linkerhand op de draagbeugel en de rechterhand op de bedieningshandgreep vasthouden en bedienen, dat de duim van de linkerhand om de draagbeugel en de duim van de rechterhand om de bedieningshandgreep valt.

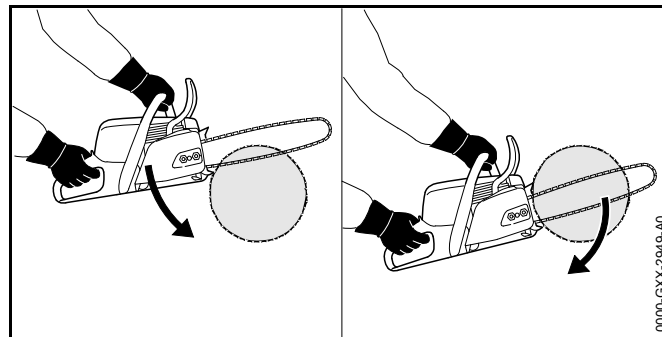
11.4 Zagen



WAARSCHUWING

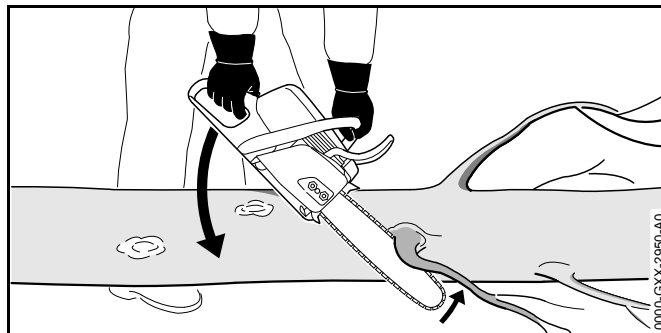
Als er een terugslag optreedt kan de kettingzaag naar boven in de richting van de gebruiker worden geslingerd. De gebruiker kan ernstig of dodelijk letsel oplopen.

- ▶ Met vol gas zagen.
 - ▶ Niet met het bovenste kwart gedeelte van de zaagbladneus zagen.
-
- ▶ Zaagblad met vol gas zo in de zaagsnede geleiden dat het zaagblad niet scheef wordt gedrukt.

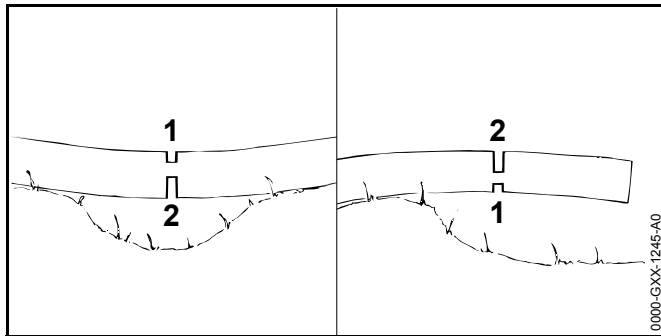


- ▶ Kam tegen het hout plaatsen en als draaipunt gebruiken.
- ▶ Zaagblad volledig zo door het hout geleiden, dat de kam altijd weer opnieuw tegen het hout wordt geplaatst.
- ▶ Aan het einde van de zaagsnede het gewicht van de kettingzaag opvangen.

11.5 Snoeien



- ▶ Kettingzaag op de stam laten rusten.
- ▶ Zaagblad met vol gas met een hefboombeweging tegen de tak drukken.
- ▶ Tak met de bovenzijde van het zaagblad doorzagen.

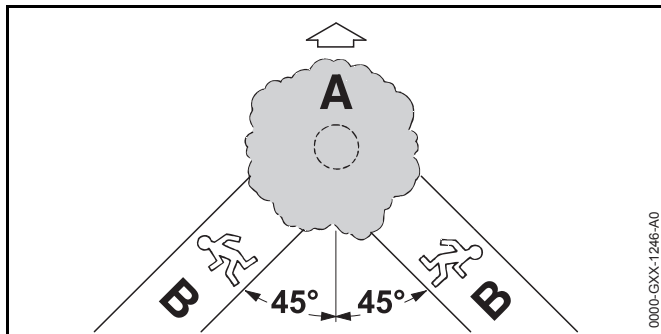


- ▶ Als de tak onder spanning staat: ontlastingssnede (1) in de drukzijde zagen en vervolgens vanaf de trekzijde met een zaagsnede (2) doorzagen.

11.6 Vellen

11.6.1 Velrichting en vluchtwegen vastleggen

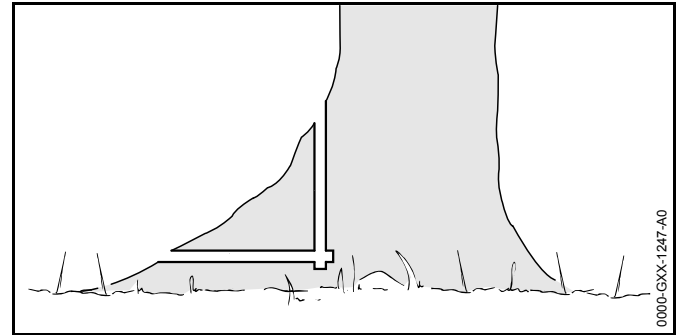
- ▶ Velrichting zo bepalen dat het gebied waarin de boom valt open/vrij is.



- ▶ Vluchtweg (B) zo bepalen dat aan de volgende voorwaarden wordt voldaan:
 - De vluchtweg (B) ligt in een hoek van 45° ten opzichte van de velrichting (A).
 - Op de vluchtweg (B) bevinden zich geen obstakels.
 - De boomkruin kan in het oog worden gehouden.
 - Als de vluchtweg (B) op een helling ligt moet de vluchtweg (B) evenwijdig aan de helling lopen.

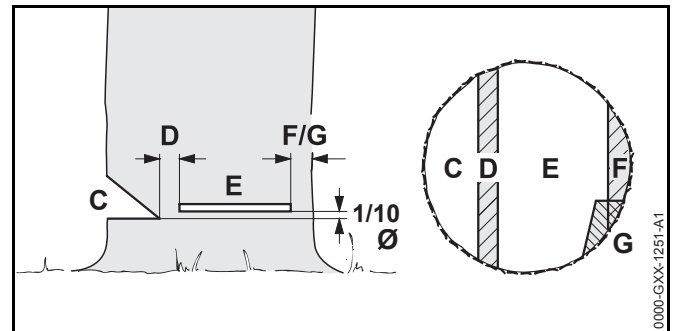
11.6.2 Werkgebied bij de stam voorbereiden

- ▶ Obstakels in het werkgebied op de stam verwijderen.
- ▶ Begroeiing op de stam verwijderen.



- ▶ Als de stam grote, gezonde worteluitlopers heeft: de worteluitlopers eerst loodrecht en vervolgens horizontaal inzagen en vervolgens verwijderen.

11.6.3 Basisbeginselen voor de velsnede



C Valkerf

De valkerf bepaalt de velrichting.

NL Breuklijst

De breuklijst geleidt de boom als een scharnier naar de grond. De breuklijst is $1/10$ van de stamdiameter breed.

E Velsnede

Door middel van de velsnede wordt de stam doorgezaagd. De velsnede ligt 1/10 van de stamdiameter (minimaal 3 cm) boven de zool van de valkerf.

F Veiligheidsband

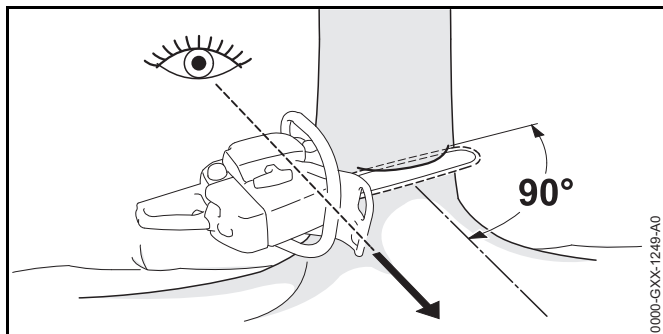
De veiligheidsband steunt de boom en voorkomt voortijdig omvallen. De veiligheidsband is 1/10 tot 1/5 van de stamdiameter breed.

G Borglijst

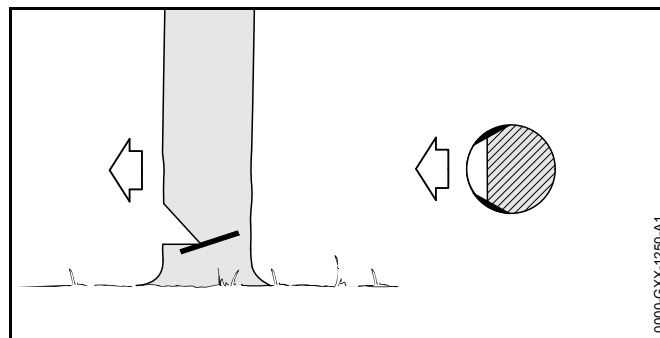
De borglijst steunt de boom en voorkomt voortijdig omvallen. De borglijst is 1/10 tot 1/5 van de stamdiameter breed.

11.6.4 Valkerf inzagen

De valkerf bepaalt de richting waarin de boom valt. De nationale richtlijnen voor het aanbrengen van de valkerf moeten worden aangehouden.



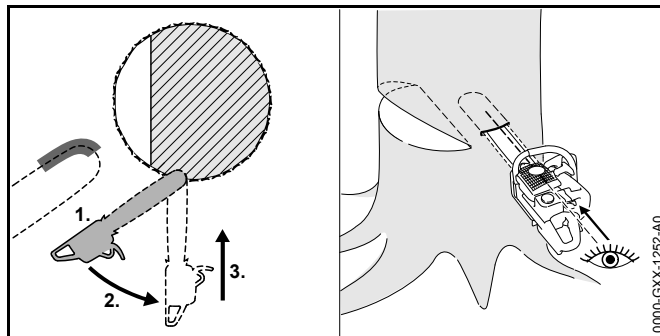
- ▶ De kettingzaag zo uitlijnen dat de valkerf haaks op de verlichting wordt aangebracht en de kettingzaag vlak bij de grond is.
- ▶ Horizontale valkerfzool inzagen.
- ▶ De valkerfdakzaagsnede onder een hoek van 45° ten opzichte van de horizontale valkerfzool inzagen.



- ▶ Als het hout gezond en langvezelig is: de spitsnede zo inzagen dat aan de volgende voorwaarden wordt voldaan:
 - De spitsneden zijn aan beide zijden gelijk.
 - De spitsneden bevinden zich ter hoogte van de valkerfzool.
 - De spitsneden zijn 1/10 van de stamdiameter breed.
 De stam scheurt niet open als de boom valt.

11.6.5 Insteken

Het insteken is een werktechniek die voor het vellen noodzakelijk is.



- ▶ Het zaagblad met de onderzijde van de zaagbladneus en vol gas aanbrengen.
- ▶ Zo ver inzagen, dat de zaagsnede tweemaal zo diep is als de breedte van het zaagblad.
- ▶ In de insteekstand zwenken.

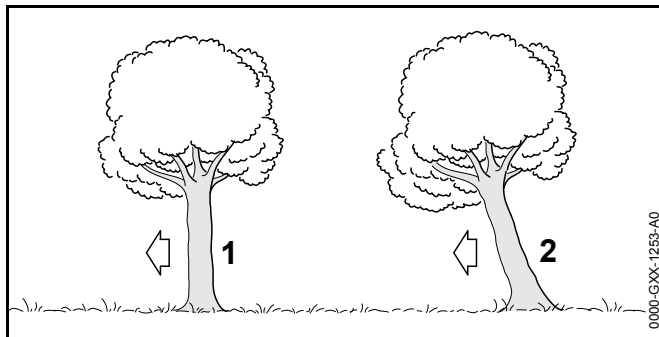
- ▶ Zaagblad insteken.

11.6.6 Geschikte velsnede kiezen

Het kiezen van de juiste velsnede hangt van de volgende omstandigheden af:

- de natuurlijke hoek waaronder de boom staat
- de takvorming van de boom
- beschadigingen aan de boom
- de gezondheidstoestand van de boom
- indien er sneeuw op de boom ligt: de sneeuwbelasting
- de hellingrichting
- de windrichting en de windsnelheid
- aanwezige naast staande bomen

Er wordt onderscheid gemaakt tussen de verschillende ontwikkelingen van deze omstandigheden. In deze handleiding worden slechts 2 ontwikkelingen beschreven.



1 Normale boom

Een normale boom staat rechtop en heeft een gelijkmatige boomkruin.

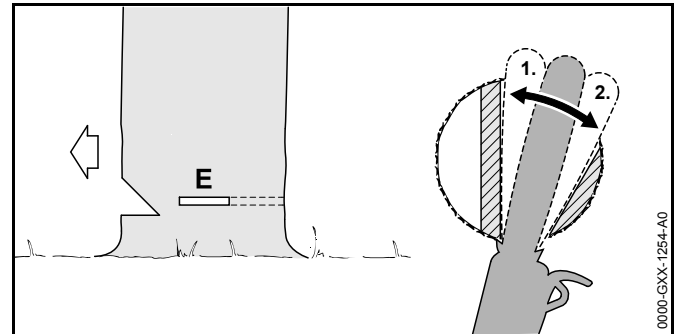
2 Overhangende boom

Een overhangende boom staat schuin en heeft een boomkruin die in de velrichting is gericht.

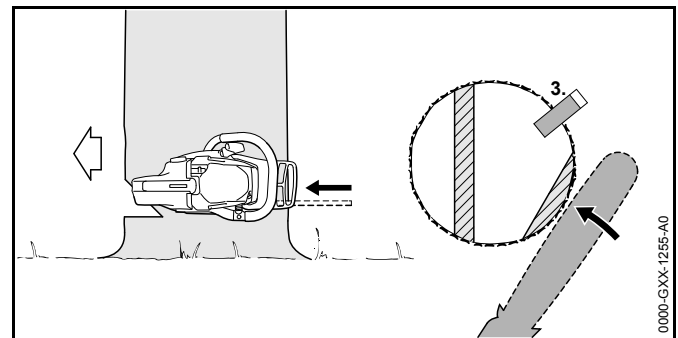
11.6.7 Normale boom met kleine stamdiameter vellen

Een normale boom wordt geveld door middel van een velsnede met veiligheidsband. Deze velsnede moet worden uitgevoerd als de stamdiameter kleiner is dan de werkelijke zaagbladlengte van de motorzaag.

- ▶ Waarschuwing roepen.



- ▶ Het zaagblad insteken in de velsnede tot dit aan de andere zijde van de stam weer zichtbaar is, 11.6.5.
- ▶ De kam achter de breuklijst plaatsen en als draaipunt gebruiken.
- ▶ De velsnede maken in de richting van de breuklijst.
- ▶ De velsnede maken in de richting van de veiligheidsband.



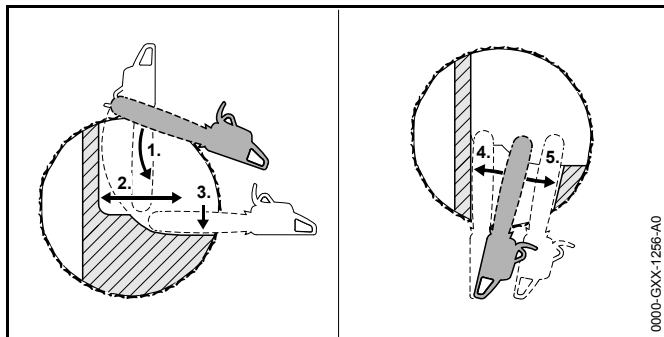
- ▶ Velwig aanbrengen. De velwig moet bij de stamdiameter en de breedte van de velsnede passen.
- ▶ Waarschuwing roepen.

- ▶ Veiligheidsband met uitgestrekte armen, van buitenaf en horizontaal in het vlak van de velsnede doorzagen. De boom valt.

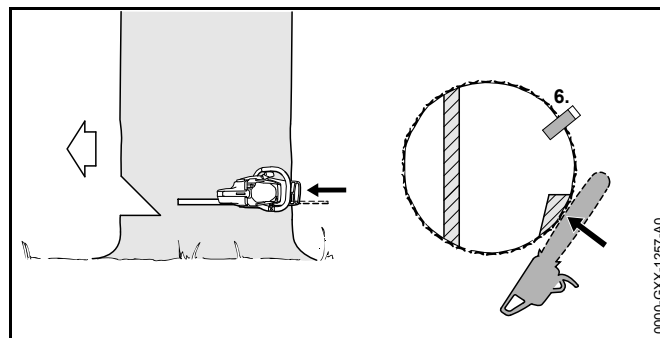
11.6.8 Normale boom met grote stamdiameter vellen

Een normale boom wordt geveld door middel van een velsnede met veiligheidsband. Deze velsnede moet worden uitgevoerd als de stamdiameter groter is dan de werkelijke zaagbladlengte van de motorzaag.

- ▶ Waarschuwing roepen.



- ▶ Kam ter hoogte van de velsnede aanbrengen en als draaipunt gebruiken.
- ▶ Motorzaag horizontaal in de velsnede geleiden en zo ver mogelijk zwenken.
- ▶ De velsnede maken in de richting van de breuklijst.
- ▶ De velsnede maken in de richting van de veiligheidsband.
- ▶ Wisselen naar de tegenoverliggende zijde van de stam.
- ▶ Zaagblad in hetzelfde vlak in de velsnede steken.
- ▶ De velsnede maken in de richting van de breuklijst.
- ▶ De velsnede maken in de richting van de veiligheidsband.

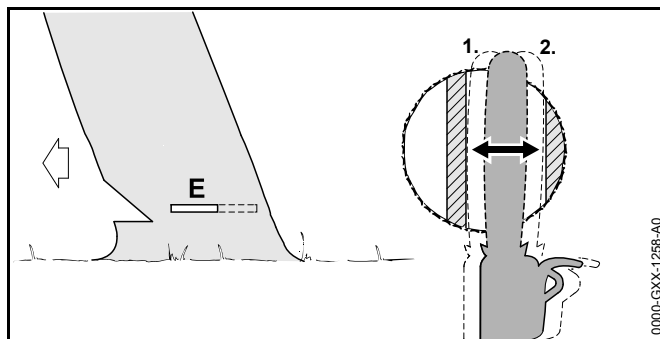


- ▶ Velwig aanbrengen. De velwig moet bij de stamdiameter en de breedte van de velsnede passen.
- ▶ Waarschuwing roepen.
- ▶ Veiligheidsband met uitgestrekte armen, van buitenaf en horizontaal in het vlak van de velsnede doorzagen. De boom valt.

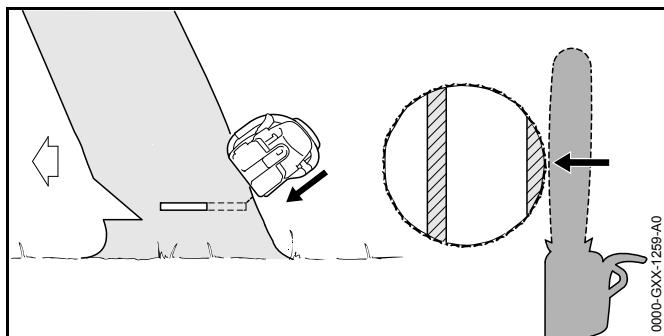
11.6.9 Overhangende boom met kleine stamdiameter vellen

Een overhangende boom wordt door middel van een velsnede met borglijst geveld. Deze velsnede moet worden uitgevoerd als de stamdiameter kleiner is dan de werkelijke zaagbladlengte van de motorzaag.

- ▶ Waarschuwing roepen.



- ▶ Het zaagblad insteken in de velsnede tot dit aan de andere zijde van de stam weer zichtbaar is, 11.6.5.
- ▶ De velsnede maken in de richting van de breuklijst.
- ▶ De velsnede maken in de richting van de borglijst.

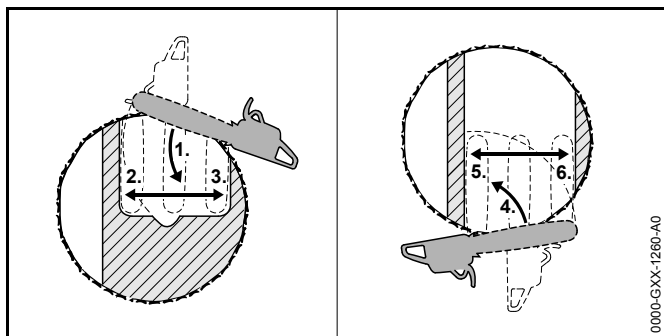


- ▶ Waarschuwing roepen.
- ▶ De borglijst met uitgestrekte armen van buitenaf en schuin van boven doorzagen. De boom valt.

11.6.10 Overhangende boom met grote stamdiameter vellen

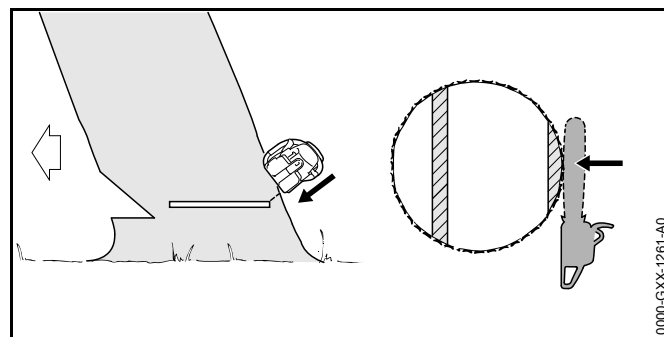
Een overhangende boom wordt geveld door middel van een velsnede met borglijst. Deze velsnede moet worden uitgevoerd als de stamdiameter groter is dan de werkelijke zaagbladlengte van de motorzaag.

- ▶ Waarschuwing roepen.



- ▶ Kam ter hoogte van de velsnede achter de borglijst aanbrengen en als draaipunt gebruiken.
- ▶ Motorzaag horizontaal in de velsnede geleiden en zo ver mogelijk zwenken.
- ▶ De velsnede maken in de richting van de breuklijst.
- ▶ De velsnede maken in de richting van de borglijst.

- ▶ Wisselen naar de tegenoverliggende zijde van de stam.
- ▶ Kam ter hoogte van de velsnede achter de breuklijst aanbrengen en als draaipunt gebruiken.
- ▶ Motorzaag horizontaal in de velsnede geleiden en zo ver mogelijk zwenken.
- ▶ De velsnede maken in de richting van de breuklijst.
- ▶ De velsnede maken in de richting van de borglijst.



- ▶ Waarschuwing roepen.
- ▶ De borglijst met uitgestrekte armen van buitenaf en schuin van boven doorzagen. De boom valt.

12 Na de werkzaamheden

12.1 Na de werkzaamheden

- ▶ Motor afzetten en kettingrem inschakelen.
- ▶ De kettingzaag laten afkoelen.
- ▶ Als de kettingzaag nat is: De kettingzaag laten drogen.
- ▶ Kettingzaag reinigen.
- ▶ Luchtfilter reinigen.
- ▶ Zaagblad en zaagketting reinigen.
- ▶ Moer op het kettingtandwieldeksel losdraaien.
- ▶ Spanbout 2 slagen linksom draaien. De zaagketting is ontspannen.
- ▶ Moer op het kettingtandwieldeksel vastdraaien.

- ▶ Kettingbeschermer zo over het zaagblad schuiven dat deze het gehele zaagblad afdekt.

13 Vervoeren

13.1 Kettingzaag vervoeren

- ▶ Motor afzetten en kettingrem inschakelen.
- ▶ Kettingbeschermer zo over het zaagblad schuiven dat deze het gehele zaagblad afdekt.
- ▶ Kettingzaag met de rechterhand zo op de draagbeugel dragen dat het zaagblad naar achteren is gericht.
- ▶ Als de kettingzaag in een auto wordt vervoerd: De kettingzaag zo borgen dat deze niet kan kantelen en verschuiven.

14 Opslaan

14.1 Kettingzaag opslaan

- ▶ Motor afzetten en kettingrem inschakelen.
- ▶ Kettingbeschermer zo over het zaagblad schuiven dat deze het gehele zaagblad afdekt.
- ▶ De kettingzaag zo opslaan dat aan de volgende voorwaarden wordt voldaan:
 - De kettingzaag bevindt zich buiten het bereik van kinderen.
 - De kettingzaag is schoon en droog.

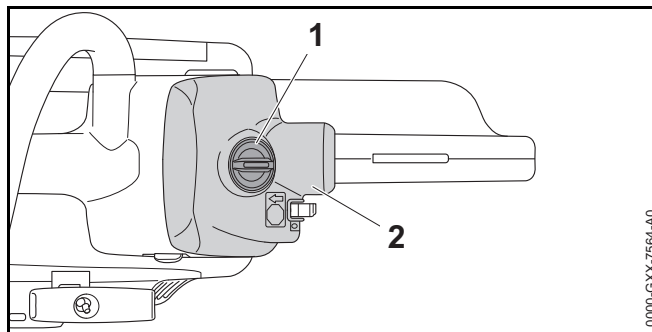
Als de kettingzaag langer dan 3 maanden wordt opgeslagen:

- ▶ Zaagblad en zaagketting uitbouwen.
- ▶ Brandstoftankdop openen.
- ▶ Brandstoftank aftappen.
- ▶ Brandstoftank afsluiten.
- ▶ Brandstoftank door een STIHL dealer laten reinigen.
- ▶ Motor starten, kettingrem inschakelen en de motor zo lang stationair laten draaien tot de motor afslaat.

15 Reinigen

15.1 Kettingzaag reinigen

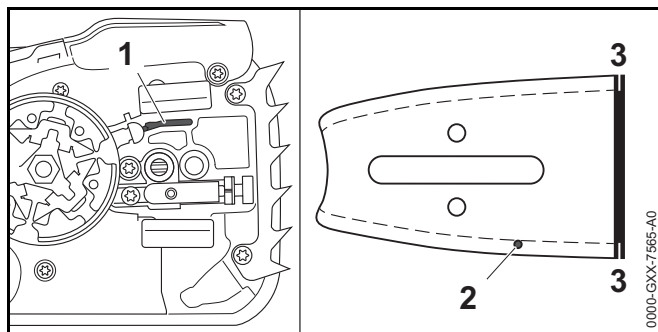
- ▶ Motor afzetten en kettingrem inschakelen.
- ▶ De kettingzaag laten afkoelen.
- ▶ Kettingzaag met een vochtige doek of STIHL harsoplosmiddel reinigen.
- ▶ Ventilatiesleuven reinigen met behulp van een kwast.



- ▶ Kapsluitdop (1) 1/2 slag linksom draaien.
- ▶ Kap (2) wegnemen.
- ▶ Kettingandwieldeksel uitbouwen.
- ▶ Binnenzijde van de kap reinigen met behulp van een kwast, een vochtige doek of STIHL harsoplosmiddel.
- ▶ Gebied rondom het kettingandwiel met een vochtige doek of STIHL harsoplosmiddel reinigen.
- ▶ Kap (2) aanbrenen.
- ▶ Kapsluitdop (1) zolang rechtsom draaien tot er een klik hoorbaar is.
De kapsluitdop (1) is vergrendeld.
- ▶ Kettingandwieldeksel monteren.

15.2 Zaagblad en zaagketting reinigen

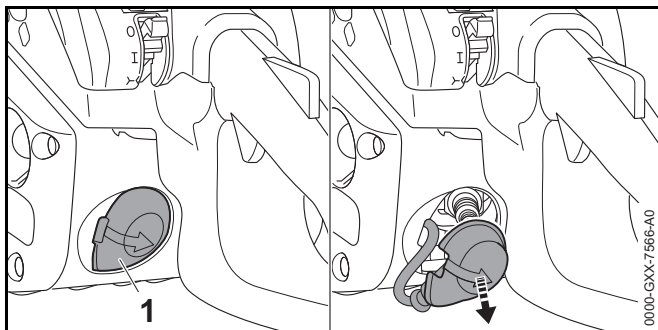
- ▶ Motor afzetten en kettingrem inschakelen.
- ▶ Zaagblad en zaagketting uitbouwen.



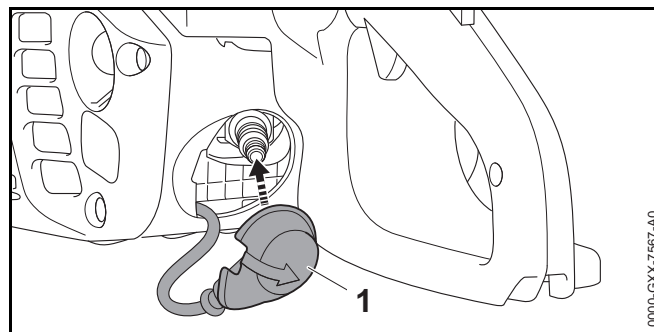
- ▶ Olietoevoerboring (1), oliekanaal (2) en groef (3) met een kwast, een zachte borstel of STIHL harsoplosmiddel reinigen.
- ▶ Zaagketting met een kwast, een zachte borstel of STIHL harsoplosmiddel reinigen.
- ▶ Zaagblad en zaagketting monteren.

15.3 Bougie reinigen

- ▶ Motor afzetten en kettingrem inschakelen.
- ▶ De kettingzaag laten afkoelen.



- ▶ Bougiesteker (1) lostrekken.
- ▶ Als het gebied rondom de bougie is vervuild: het gebied rondom de bougie schoonmaken met een vochtige doek.
- ▶ De bougie losdraaien.
- ▶ De bougie schoonmaken met een vochtige doek.
- ▶ Als de bougie is gecorrodeerd: bougie vervangen.

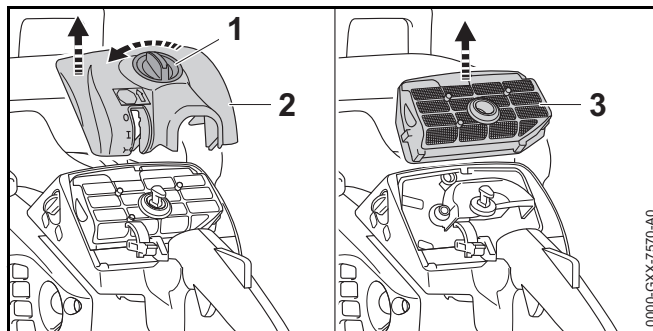


- ▶ De bougie aanbrengen en vastdraaien.
- ▶ Bougiesteker (1) stevig aandrukken.

15.4 Luchtfilter reinigen

15.4.1 Geweven luchtfilter reinigen

- ▶ Motor afzetten en kettingrem inschakelen.



- ▶ Kapsluitdop (1) 1/2 slag linksom draaien.
- ▶ Kap (2) wegnemen.
- ▶ Luchtfilter (3) wegnemen.
- ▶ Luchtfilter (3) uitkloppen.
- ▶ Luchtfilter (3) reinigen met behulp van een zachte kwast.
- ▶ Als het luchtfilter (3) is beschadigd: Luchtfilter (3) vervangen.
- ▶ Luchtfilter (3) vanaf de schone zijde met perslucht schoon blazen.

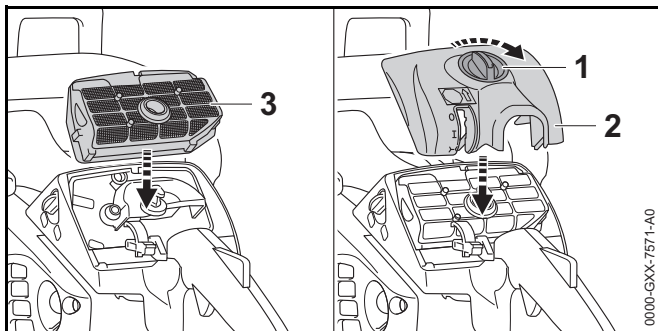
⚠ WAARSCHUWING

Als het reinigingsmiddel in contact komt met de huid of de ogen, kunnen de huid of de ogen geïrriteerd raken.

- ▶ Op de gebruiksaanwijzing van het reinigingsmiddel letten.
- ▶ Contact met reinigingsmiddelen vermijden.
- ▶ Als contact met de huid heeft plaatsgevonden: de betreffende plekken op de huid met veel water en zeep wassen.
- ▶ Als contact met de ogen heeft plaatsgevonden: ogen minimaal 15 minuten spoelen met veel water en een arts raadplegen.

▶ Als het luchtfilter sterk is vervuild:

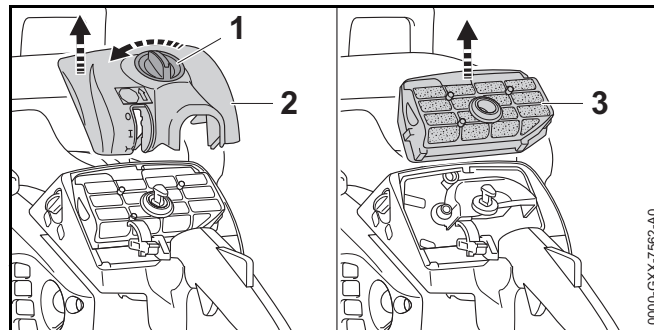
- ▶ Luchtfilter (3) met STIHL speciale reiniger of warm zeepsop uitwassen.
- ▶ Luchtfilter (3) vanaf de schone zijde onder stromend water spoelen.
- ▶ Luchtfilter (3) aan de lucht laten drogen.



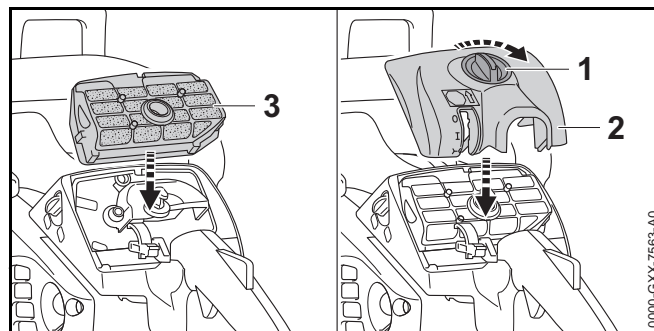
- ▶ Luchtfilter (3) aanbrengen.
- ▶ Kap (2) aanbrengen.
- ▶ Kapsluitdop (1) zolang rechtsom draaien tot er een klik hoorbaar is.
De kapsluitdop (1) is vergrendeld.

15.4.2 Vliesluchtfilter reinigen

- ▶ Motor afzetten en kettingrem inschakelen.



- ▶ Kapsluitdop (1) 1/2 slag linksom draaien.
- ▶ Kap (2) wegnemen.
- ▶ Luchtfilter (3) wegnemen.
- ▶ Luchtfilter (3) uitkloppen.
- ▶ Als het luchtfilter (3) is beschadigd: Luchtfilter (3) vervangen.
- ▶ Luchtfilter (3) vanaf de schone zijde met perslucht schoon blazen.



- ▶ Luchtfilter (3) aanbrengen.
- ▶ Kap (2) aanbrengen.
- ▶ Kapsluitdop (1) zolang rechtsom draaien tot er een klik hoorbaar is.
De kapsluitdop (1) is vergrendeld.

16 Onderhoud

16.1 Onderhoudsintervallen

Onderhoudsintervallen zijn afhankelijk van de omgevings- en werkomstandigheden. STIHL adviseert de volgende onderhoudsintervallen:

Kettingrem

- ▶ De kettingrem met de volgende periodieke intervallen door een STIHL dealer laten onderhouden:
 - Continu gebruik: elk kwartaal
 - Periodiek gebruik: halfjaarlijks
 - Incidenteel gebruik: jaarlijks

Elke 100 bedrijfsuren

- ▶ Bougie vervangen.

Wekelijks

- ▶ Kettingandwiel controleren.
- ▶ Zaagblad controleren en ontbramen.
- ▶ Zaagketting controleren en aanscherpen/slijpen.

Maandelijks

- ▶ Olietank door een STIHL dealer laten reinigen.
- ▶ Brandstoftank door een STIHL dealer laten reinigen.
- ▶ De aanzuigmond in de brandstoftank door een STIHL dealer laten reinigen.

Jaarlijks

- ▶ De aanzuigmond in de brandstoftank door een STIHL dealer laten vervangen.

16.2 Bramen verwijderen van zaagblad

Aan de buitenzijde van het zaagblad kan een braam worden gevormd.

- ▶ Braam met behulp van een platte vijl of een STIHL zaagbladrichter verwijderen.

- ▶ Als één en ander niet duidelijk is: verzoeken wij u contact op te nemen met een STIHL dealer.

16.3 Zaagketting slijpen

Het vraagt veel oefening zaagkettingen correct aan te scherpen/slijpen.

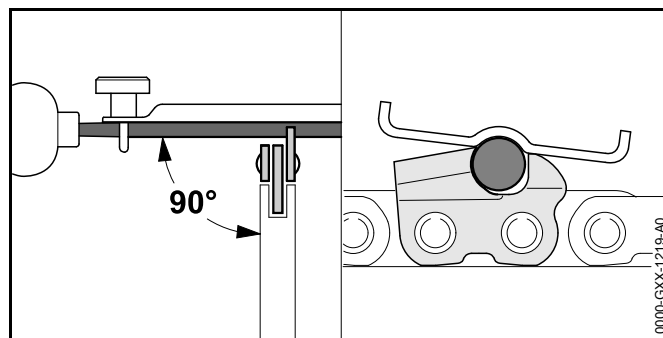
STIHL vijlen, STIHL vijlhouders, STIHL slijpparaten en de brochure "STIHL zaagkettingen aanscherpen/slijpen" helpen om de zaagketting correct aan te scherpen/slijpen. De brochure is via www.stihl.com/sharpening-brochure beschikbaar.

STIHL adviseert de zaagkettingen door een STIHL dealer te laten aanscherpen/slijpen.

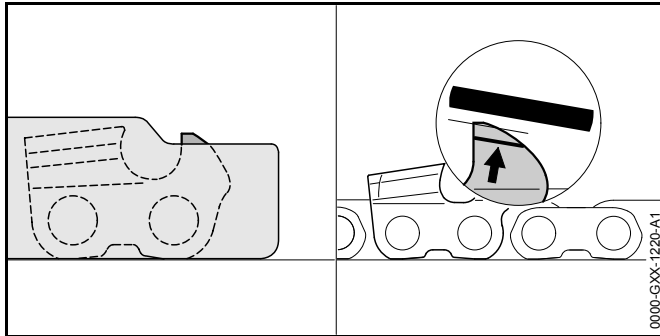
WAARSCHUWING

De zaagtanden van de zaagketting zijn scherp. De gebruiker kan zich verwonden.

- ▶ Werkhandschoenen van een slijtvast materiaal dragen.



- ▶ Elke zaagtand met behulp van een ronde vijl zo vijlen dat aan de volgende voorwaarden wordt voldaan:
 - De ronde vijl past bij de steek van de zaagketting.
 - De ronde vijl wordt van binnen naar buiten geleid.
 - De ronde vijl wordt haaks ten opzichte van het zaagblad gehouden.
 - De aanscherphoek van 30° wordt aangehouden.



- ▶ Dieptebegrenzer met behulp van een vlakke vijl zo vijlen dat deze gelijkigt met het STIHL vijlkaliber en evenwijdig aan de slijtagemarkering. Het STIHL vijlkaliber moet passen bij de steek van de zaagketting.
- ▶ Als er onduidelijkheden zijn: contact opnemen met een STIHL dealer.

17 Repareren

17.1 Kettingzaag, zaagblad en zaagketting repareren

De gebruiker kan de kettingzaag, het zaagblad en zaagketting niet zelf repareren.

- ▶ Als de kettingzaag, het zaagblad of de zaagketting zijn beschadigd: de kettingzaag, het zaagblad of de zaagketting niet gebruiken en contact opnemen met een STIHL dealer.

18 Storingen opheffen

18.1 Storingen aan de kettingzaag opheffen

De meeste storingen hebben dezelfde oorzaken.

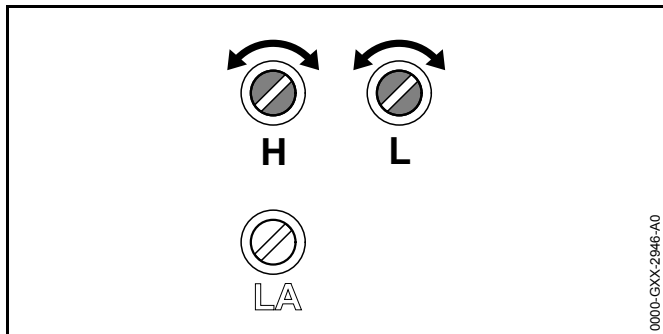
- ▶ De volgende maatregelen treffen:
 - ▶ Luchtfilter reinigen.
 - ▶ Bougie reinigen of vervangen.
 - ▶ Standaardafstelling uitvoeren.
 - ▶ Stationair toerental instellen.
 - ▶ Carburateurafstelling aanpassen voor werkzaamheden op grote hoogtes.
 - ▶ Carburateurafstelling aanpassen voor werkzaamheden bij temperaturen beneden de -10 °C.
- ▶ Als de storing aanhoudt: Maatregelen uit de volgende tabel treffen.

Storing	Oorzaak	Remedie
Motor kan niet worden gestart.	In de brandstoftank zit niet voldoende brandstof.	▶ Brandstof mengen en in de kettingzaag tanken.
	De motor is "verzopen".	▶ Verbrandingskamer ventileren.
	De carburateur is te heet.	▶ De kettingzaag laten afkoelen. ▶ Als er een hand-benzinepomp beschikbaar is: hand-benzinepomp ten minste 10-maal indrukken, voordat de motor wordt gestart.
	IJsvorming in de carburateur.	▶ Kettingzaag laten opwarmen tot +10 °C.
De motor draait bij stationair toerental onregelmatig.	IJsvorming in de carburateur.	▶ Kettingzaag laten opwarmen tot +10 °C.
De motor slaat bij stationair toerental af.	IJsvorming in de carburateur.	▶ Kettingzaag laten opwarmen tot +10 °C.
Motor versnelt slecht.	De zaagketting staat te strak.	▶ Zaagketting correct spannen.
	De kettingsmering levert te weinig zaagkettingolie.	▶ de kettingzaag niet gebruiken en contact opnemen met een STIHL dealer.
De zaagketting komt niet op gang als gas wordt gegeven.	De kettingrem is ingeschakeld.	▶ Kettingrem lossen.
	De zaagketting staat te strak.	▶ Zaagketting correct spannen.
	Het neustandwiel van het zaagblad is geblokkeerd.	▶ Het neustandwiel van het zaagblad met STIHL harsoplosmiddel reinigen.

Storing	Oorzaak	Remedie
Tijdens de werkzaamheden wordt rook gevormd of er is een brandlucht aanwezig.	De zaagketting is niet correct aangescherpt/geslepen.	▶ Zaagketting correct aanscherpen/slijpen.
	In de olietank zit te weinig zaagkettingolie.	▶ Zaagkettingolie bijvullen.
	De kettingsmering levert te weinig zaagkettingolie.	▶ de kettingzaag niet gebruiken en contact opnemen met een STIHL dealer.
	De zaagketting staat te strak.	▶ Zaagketting correct spannen.
	De kettingzaag wordt niet correct gebruikt.	▶ De werking laten toelichten en oefenen.

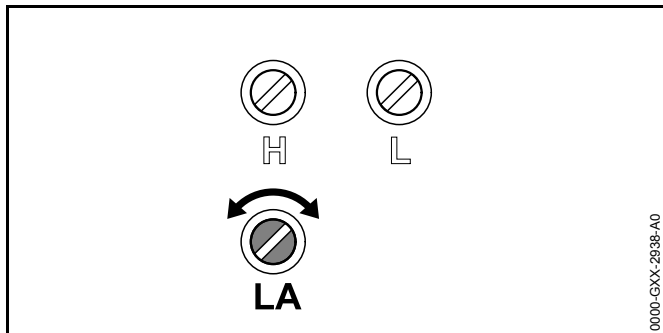
18.2 Standaardafstelling uitvoeren

- ▶ Motor afzetten en kettingrem inschakelen.



- ▶ Hoofdstelschroef H tot aan de aanslag linksom draaien.
- ▶ Stelschroef stationair toerental L tot aan de aanslag rechtsom draaien.
- ▶ Stelschroef stationair toerental L 1/4 slag linksom draaien.

18.3 Stationair toerental instellen



De motor slaat bij stationair toerental af

- ▶ Standaardafstelling uitvoeren.
- ▶ Motor starten en kettingrem lossen.
- ▶ motor ca. 1 minuut lang met gasgeven laten opwarmen.

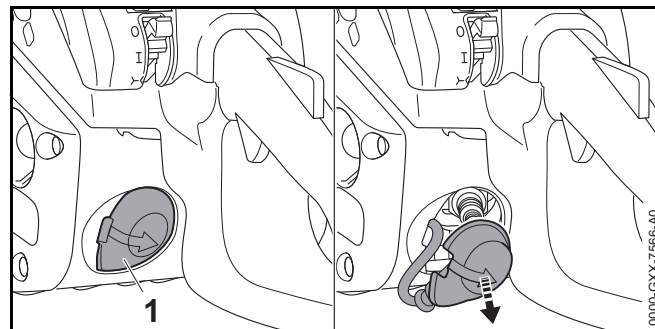
- ▶ Als de motor nog steeds bij stationair toerental afslaat: Aanslagschroef stationair toerental LA 1/2 slag rechtsom draaien en de motor opnieuw starten.
- ▶ Aanslagschroef stationair toerental LA rechtsom draaien tot de zaagketting mee begint te draaien.
- ▶ Aanslagschroef stationair toerental LA 1 slag linksom draaien.

De zaagketting draait bij stationair toerental continu mee

- ▶ Standaardafstelling uitvoeren.
- ▶ Motor starten en kettingrem lossen.
- ▶ motor ca. 1 minuut lang met gasgeven laten opwarmen.
- ▶ Aanslagschroef stationair toerental LA linksom draaien tot de zaagketting stil blijft staan.
- ▶ Aanslagschroef stationair toerental LA 1 slag linksom draaien.

18.4 Verbrandingskamer ventileren

- ▶ Kettingrem inschakelen.





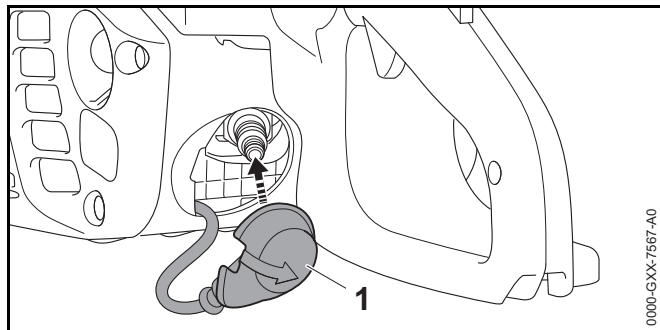
- ▶ Bougiesteker (1) lostrekken.
- ▶ De bougie losdraaien.
- ▶ Bougie droogwrijven.

WAARSCHUWING

Als bij een losgetrokken bougiesteker de starthandgreep wordt uitgetrokken, kunnen vonken ontsnappen. Vonken kunnen in licht ontvlambare of een explosieve omgeving

brand en explosies veroorzaken. Personen kunnen zwaar letsel oplopen of worden gedood en er kan materiële schade ontstaan.

- ▶ Combischakelaar in stand  plaatsen en vasthouden, voordat de starthandgreep wordt uitgetrokken.
-
- ▶ Combischakelaar in stand  plaatsen en vasthouden.
 - ▶ Starthandgreep meerdere malen uittrekken en laten vieren.
De verbrandingskamer is geventileerd.
 - ▶ Bougie aanbrengen en vastdraaien.



- ▶ Bougiesteker (1) stevig aandrukken.

19 Technische gegevens

19.1 Kettingzaag STIHL MS 194

- Cilinderinhoud: 31,8 cm³
- Vermogen volgens ISO 7293: 1,4 kW (1,9 pk)
- Stationair toerental volgens ISO 11681: 3000 ± 50 min⁻¹
- Vrijgegeven bougies: NGK CMR6H van STIHL
- Elektrodeafstand van de bougie: 0,5 mm
- Gewicht bij lege brandstoftank, lege olietank, zonder zaagblad en zonder zaagketting: 3,5 kg
- Maximale inhoud brandstoftank: 270 cm³ (0,27 l)
- Maximale inhoud olietank: 220 cm³ (0,22 l)

19.2 Kettingtandwielen en kettingsnelheden

De volgende kettingtandwielen kunnen worden gemonteerd:

- 6-tands voor 3/8" P
 - Maximale kettingsnelheid volgens ISO 11681: 26,0 m/s
 - Kettingsnelheid bij maximaal vermogen: 18,6 m/s
- 8-tands voor 1/4" P en 1/4"
 - Maximale kettingsnelheid volgens ISO 11681: 23,6 m/s
 - Kettingsnelheid bij maximaal vermogen: 16,9 m/s

19.3 Minimale groefdiepte van de zaagbladen

De minimale groefdiepte is afhankelijk van de steek van het zaagblad.

- 3/8" P: 5 mm
- 1/4" P: 4 mm
- 1/4": 4 mm

19.4 Geluids- en trillingswaarden

- Geluiddrukkniveau L_{peq} gemeten volgens ISO 22868: 101 dB(A). De K-waarde voor het geluiddrukkniveau bedraagt 2 dB(A).
- Geluidvermogensniveau L_w gemeten volgens ISO 22868: 114 dB(A). De K-waarde voor het geluidvermogensniveau bedraagt 2 dB(A).
- Trillingswaarde a_{hv} , eq gemeten volgens ISO 22867:
 - Draagbeugel: 3,6 m/s². De K-waarde voor de trillingswaarde bedraagt 2 m/s².
 - Bedieningshandgreep: 3,6 m/s². De K-waarde voor de trillingswaarde bedraagt 2 m/s².

Informatie m.b.t. de arbo-wetgeving voor wat betreft trillingen 2002/44/EG staat onder www.stihl.com/vib weergegeven.

19.5 REACH

REACH staat voor een EG voorschrift voor de registratie, classificatie en vrijgave van chemicaliën.

Informatie met betrekking tot het voldoen aan het REACH-voorschrift is onder www.stihl.com/reach weergegeven.

19.6 Uitlaatgasemissiewaarde

De in de EU-typegoedkeuringsprocedure gemeten CO₂-waarde staat weergegeven bij de voor het product specifieke technische gegevens bij www.stihl.com/co2.

De gemeten CO₂-waarde werd op een representatieve motor volgens een genormeerde testprocedure onder laboratoriumomstandigheden bepaald en vormt geen uitdrukkelijke of impliciete garantie van het vermogen van een bepaalde motor.

Door het in deze handleiding beschreven gebruik conform de voorschriften en onderhoud, wordt aan de geldende uitlaatgasemissie-eisen voldaan. Bij modificaties aan de motor vervalt de typegoedkeuring.

20 Combinaties van zaagbladen en zaagkettingen

20.1 Kettingzaag STIHL MS 194

Steek	Dikte aandrijfschakel/ groefbreedte	Lengte	Zaagblad	Aantal tanden neustandwiel	Aantal aandrijfschakels	Zaagketting	
3/8" P	1,1 mm	25 cm	Rollomatic E light	7	39	61 PMM3 (3610)	
		30 cm	Rollomatic E		44		
			Rollomatic E light		50		
		35 cm	Rollomatic E				
	1,3 mm	30 cm	Rollomatic E	9	44	63 PD3 (3612) 63 PM (3613) 63 PM3 (3636) 63 PS (3617) 63 PS3 (3616)	
					35 cm		50
					40 cm		55
		40 cm	Rollomatic E light		44	63 PM (3613) 63 PM3 (3636) 63 PS (3617) 63 PS3 (3616)	
					50		
					55		
	1/4" P	1,1 mm	25 cm	Rollomatic E	8	56	71 PM3 (3670)
			30 cm			64	
35 cm			72				
30 cm			Carving E	-		64	
1/4"	1,3 mm	30 cm	Carving E	-	64	13 RMS (3661)	
De zaaglengte van een zaagblad is afhankelijk van de gebruikte kettingzaag en de zaagketting. De werkelijke zaaglengte van een zaagblad kan kleiner zijn dan de aangegeven lengte.							

21 Onderdelen en toebehoren

21.1 Onderdelen en toebehoren

STIHL® Deze symbolen kenmerken de originele STIHL onderdelen en het originele STIHL toebehoren.

STIHL adviseert alleen originele STIHL onderdelen en origineel STIHL toebehoren te gebruiken.

Originele STIHL onderdelen en origineel STIHL toebehoren zijn leverbaar via de STIHL dealer.

22 Milieuverantwoord afvoeren

22.1 Kettingzaag afvoeren

Informatie betreffende het milieuvriendelijk verwerken/afvoeren is verkrijgbaar bij de STIHL dealer.

- ▶ De kettingzaag, het zaagblad, zaagketting, brandstof, benzine, tweetaktmotorolie, toebehoren en verpakking volgens voorschrift en milieuvriendelijk afvoeren.

23 EU-conformiteitsverklaring

23.1 Kettingzaag STIHL MS 194

ANDREAS STIHL AG & Co. KG
Badstraße 115
D-71336 Waiblingen
Duitsland

verklaart als enige verantwoordelijke, dat

- Constructie: Kettingzaag
- Fabrieksmerk: STIHL
- Type: MS 194
- Serie-identificatie: 1137

- Cilinderinhoud: 31,8 cm³

voldoet aan de betreffende bepalingen van de richtlijnen 2011/65/EU, 2006/42/EG, 2014/30/EU en 2000/14/EG en in overeenstemming met de ten tijde van de productiedatum geldende versies van de volgende normen is ontwikkeld en geproduceerd: EN ISO 11681-1, EN 55012 en EN 61000-6-1.

De EG-typegoedkeuring werd uitgevoerd aan de hand van de richtlijn 2006/42/EG, art. 12.3(b) door: DPLF, Deutsche Prüf- und Zertifizierungsstelle für Land- und Forsttechnik GbR (Duits keurings- en certificeringsinstituut voor land- en bosbouw) (NB 0363), Spremberger Straße 1, 64823 Groß-Umstadt, Duitsland

- Certificeringsnummer: K-EG 2018/8638

Voor het bepalen van het gemeten en het gegarandeerde geluidvermogensniveau werd volgens richtlijn 2000/14/EG, bijlage V, onder toepassing van de norm ISO 9207 gehandeld.

- Gemeten geluidvermogensniveau: 114 dB(A)
- Gegarandeerd geluidvermogensniveau: 116 dB(A)

De technische documentatie wordt bij de productgoedkeuring van ANDREAS STIHL AG & Co. KG bewaard.

Het productiejaar en het machinenummer staan vermeld op de kettingzaag.

Waiblingen, 10-02-2019

ANDREAS STIHL AG & Co. KG

Bij volmacht



Thomas Elsner, Hoofd productmanagement en services