

# STIHL

## STIHL KG 550, 770

Gebrauchsanleitung  
Instruction Manual  
Notice d'emploi  
Manual de instrucciones



Uputa za uporabu  
Skötselavísing  
Käyttöohje  
Istruzioni d'uso  
Betjeningsvejledning  
Bruksanvisning  
Návod k použití  
Návod na obsluhu  
Handleiding  
Инструкция по эксплуатации  
Lietošanas instrukcija  
Інструкція з експлуатації  
Қолдану нұсқаулығы  
Instrukcja użytkowania  
Kasutusjuhend  
Ekspluatavimo instrukcija  
Ръководство за употреба  
Instrucțiuni de utilizare  
Navodilo za uporabo



## Inhoudsopgave

Met betrekking tot deze handleiding	210
Veiligheidsaanwijzingen en werktechniek	210
Apparaat completeren	213
Apparaat vervoeren	214
Werken	216
Na de werkzaamheden	217
Apparaat opslaan	218
Controle en onderhoud door de gebruiker	219
Onderhouds- en reinigingsvoorschriften	220
Slijtage minimaliseren en schade voorkomen	221
Belangrijke componenten	222
Technische gegevens	223
Opheffen van storingen	224
Reparatierichtlijnen	225
Milieuverantwoord afvoeren	225

Originele handleiding

Gedrukt op chloorvrij gebleekt papier.  
Drukinkten bevatten plantaardige olie, papier is recyclebaar.© ANDREAS STIHL AG & Co. KG, 2019  
0458-767-9921-E-VA0.L19.  
0000006207\_012\_NL


KG 550, KG 770

**Geachte cliënt(e),**

**Het doet ons veel genoegen dat u hebt  
gekozen voor een kwaliteitsproduct van  
de firma STIHL.**

**Dit product werd met moderne  
productiemethoden en onder  
uitgebreide kwaliteitscontroles  
gefabricéerd. Er is ons alles aan  
gelegen dat u tevreden bent met dit  
apparaat en er probleemloos mee kunt  
werken.**

**Wendt u zich met vragen over uw  
apparaat tot uw dealer of de importeur.**

**Met vriendelijke groet,**



**Dr. Nikolas Stihl**

Op deze handleiding rust auteursrecht. Alle rechten blijven voorbehouden, vooral het recht op verspreiding, vertaling en verwerking met elektronische systemen.

## Met betrekking tot deze handleiding

### Symbolen

---

Alle symbolen die op het apparaat zijn aangebracht worden in deze handleiding toegelicht.

### Codering van tekstblokken

---



#### WAARSCHUWING

Waarschuwing voor kans op ongevallen en letsel voor personen alsmede voor zwaarwegende materiële schade.



#### LET OP

Waarschuwing voor beschadiging van het apparaat of afzonderlijke componenten.

### Technische doorontwikkeling

---

STIHL werkt continu aan de verdere ontwikkeling van alle machines en apparaten; wijzigingen in de leveringsomvang qua vorm, techniek en uitrusting behouden wij ons daarom ook voor.

Aan gegevens en afbeeldingen in deze handleiding kunnen dan ook geen aanspraken worden ontleend.

## Veiligheidsaanwijzingen en werktechniek



Er zijn extra veiligheidsmaatregelen nodig bij het werken met dit apparaat.



De gehele handleiding voor de eerste ingebruikneming aandachtig doorlezen en voor later gebruik goed opbergen. Het niet in acht nemen van de handleiding kan levensgevaarlijk zijn.

### Met betrekking tot het gebruik

---

Met behulp van de veegmachine kunnen straatvuil, bladeren, gras, papier en dergelijke op vlakke en harde vlakken bij elkaar worden veegegd.

Geen voor de gezondheid schadelijke stoffen opvegen.

Het apparaat is niet geschikt voor het opvegen van vloeistoffen.

Nooit explosieve stoffen, vloeistoffen, zuren of oplosmiddelen opvegen.

Het apparaat nooit gebruiken in gebieden met explosiegevaar.

Het apparaat niet als transportmiddel gebruiken.

Het gebruik van het apparaat voor andere doeleinden is niet toegestaan en kan leiden tot ongelukken of defecten aan het apparaat. Geen wijzigingen aan

het product aanbrengen – ook dit kan leiden tot ongelukken of defecten aan het apparaat.

### Algemene richtlijnen

---

De nationale veiligheidsvoorschriften, bijv. van beroepsgroepen, sociale instanties, arbeidsinspectie en andere, in acht nemen.

Het gebruik van geluid producerende apparaten kan door nationale alsook plaatselijke, lokale voorschriften tijdelijk worden beperkt.

Wie voor het eerst met het apparaat werkt: door de verkoper of door een andere deskundige laten demonstreren hoe men hiermee veilig kan werken.

Minderjarigen mogen niet met het apparaat werken – behalve jongeren boven de 16 jaar die onder toezicht leren met het apparaat te werken.

Kinderen, dieren en toeschouwers op afstand houden.

De gebruiker is verantwoordelijk voor ongevallen die andere personen of hun eigendommen overkomen, resp. voor de gevaren waaraan deze worden blootgesteld.

Het apparaat alleen meegeven of uitlenen aan personen die met dit model en het gebruik ervan vertrouwd zijn – altijd de handleiding meegeven.

Wie met het apparaat werkt moet goed uitgerust, gezond zijn en een goede lichamelijke conditie hebben.

Wie zich om gezondheidsredenen niet mag inspannen, moet zijn arts raadplegen of het werken met een apparaat is toegestaan.

Na gebruik van alcohol, medicijnen die het reactievermogen beïnvloeden of drugs mag niet met het apparaat worden gewerkt.

### **Kleding en uitrusting**

Stevige schoenen met stroeve, slipvrije zolen dragen.

STIHL biedt een omvangrijk programma aan persoonlijke beschermuitrusting aan.

### **Met betrekking tot het apparaat**

Geen wijzigingen aan het apparaat aanbrengen – uw veiligheid kan hierdoor in gevaar worden gebracht. Voor persoonlijke en materiële schade die door het gebruik van niet-vrijgegeven aanbouwapparaten wordt veroorzaakt is STIHL niet aansprakelijk.

### **Apparaat vervoeren**

Zie hiervoor het betreffende hoofdstuk in de handleiding.

Het apparaat niet aan de handgreep van de vuilcontainer dragen.

In auto's: het apparaat tegen kantelen, wegglijden en beschadiging beveiligen.

### **Apparaat reinigen**

Stof en vuil op het apparaat verwijderen – geen vetoplossende middelen gebruiken.

Kunststof onderdelen reinigen met een vochtige doek. Agressieve reinigingsmiddelen kunnen het kunststof beschadigen.

Voor het reinigen van de schotelbezem of de bezemrol\* (\* alleen KG 770) stevige werkhandschoenen dragen om snijwonden door de scherpe delen te voorkomen.

Voor het reinigen van het apparaat geen hogedrukreiniger gebruiken. Door de harde waterstraal kunnen onderdelen van het apparaat worden beschadigd.

Het apparaat niet met water afsprengen.

De schotelbezem en de bezemrol\* (\* alleen KG 770) niet met perslucht schoonblazen. De sterke luchtstraal kan de borstels beschadigen.

### **Apparaat opslaan**

Als het apparaat niet wordt gebruikt, het apparaat zo neerzetten dat niemand in gevaar kan worden gebracht. Het apparaat zo opbergen dat onbevoegden er geen toegang toe hebben.

Het apparaat tegen omvallen of tegen het oncontroleerbaar opklappen van de duwbeugel beveiligen.

Het apparaat niet in het zwenkbereik van de duwbeugel vastpakken – door het onbedoeld omklappen van de duwbeugel kunnen lichaamsdelen tussen de duwbeugel en de behuizing worden ingeklemd – **kans op letsel!**

Het apparaat veilig in een droge ruimte opslaan.

### **Toebehoren en onderdelen**

Alleen die onderdelen of toebehoren monteren die door STIHL voor dit apparaat zijn vrijgegeven of technisch gelijkwaardige onderdelen. Bij vragen hierover contact opnemen met een geautoriseerde dealer. Alleen hoogwaardige onderdelen of

toebehoren monteren. Als dit wordt nagelaten is er kans op ongelukken of schade aan het apparaat.

STIHL adviseert originele STIHL onderdelen en toebehoren te monteren. Deze zijn qua eigenschappen optimaal op het product en de eisen van de gebruiker afgestemd.

### **Met betrekking tot de bediening**

#### **Voor de werkzaamheden**

Het apparaat alleen dan in gebruik nemen als alle componenten in goede staat verkeren.

Controleren of het apparaat in technisch goede staat verkeert – het betreffende hoofdstuk in de handleiding in acht nemen:

- De handgrepen moeten schoon en droog, vrij van olie en vuil zijn – belangrijk voor een veilige bediening van het apparaat
- Het vastzitten van de duwbeugel controleren
- Staat van de behuizing controleren
- Staat en het vastzitten van de vuilcontainer controleren
- De schotelbezem en de bezemrol\* (\* alleen KG 770) op vastgeklemd delen en vastzittend vuil controleren – de borstels moeten vrij kunnen bewegen

- De bezeminstelling controleren, resp. op de schoon te vegen ondergrond instellen
- Geen wijzigingen aan de bedieningselementen en de veiligheidsinrichtingen aanbrengen

Het apparaat mag alleen in technisch goede staat worden gebruikt – **kans op ongelukken!**

### Tijdens de werkzaamheden

Bij een geblokkeerde schotelbezem of geblokkeerde bezemrol\* (\* alleen KG 770) de werkzaamheden onderbreken en de blokkade opheffen. Stevige werkhandschoenen dragen om snijwonden door de scherpe delen te voorkomen.

Nooit in de draaiende borstels grijpen – **kans op ongevallen!**

Tijdens de werkzaamheden niet tegen voorwerpen, bijv. stijlen, vakken, steigers stoten – kans op het omvallen of vallen van in de vakken staande voorwerpen

Het apparaat niet in de regen achterlaten.

Het apparaat nooit zonder aangebrachte vuilcontainer gebruiken.

Let op bij gladheid, regen, sneeuw, op hellingen, in oneffen terrein enz. – **kans op uitglijden!**

Op tijd rustpauzes nemen om vermoeidheid en uitputting te voorkomen – **kans op ongelukken!**

Bij stofontwikkeling altijd een stofmasker dragen.

Bij merkbare wijzigingen in het draaigedrag (bijv. hoger trillingsniveau, zwaar lopen) de werkzaamheden onderbreken en de oorzaken voor de wijzigingen opheffen.

Als het apparaat niet volgens voorschrift (bijv. door geweld van buitenaf, door stoten of vallen) werd uitgeschakeld, dit voor het opnieuw in gebruik nemen beslist op een bedrijfszekere staat controleren – zie ook "Voor aanvang van de werkzaamheden". Vooral de correcte werking van de veiligheidsinrichtingen controleren. Apparaten die niet meer bedrijfszeker zijn, in geen geval verder gebruiken. In geval van twijfel contact opnemen met een geautoriseerde dealer.

Geen brandende of gloeiende voorwerpen, zoals bijv. sigaretten, as of lucifers opvegen – **brandgevaar!**

### Na de werkzaamheden

De vuilcontainer steeds na gebruik legen.

Voor het legen van de vuilcontainer stevige werkhandschoenen dragen om letsel, bijv. door glasscherven, metaalsplinters of andere scherpe materialen te voorkomen.

De vuilcontainer indien mogelijk in de buitenlucht legen om stofontwikkeling te voorkomen.

### Werktechniek

#### Apparaat vasthouden en bedienen

Het apparaat wordt slechts door één persoon bediend – geen andere personen in het werkgebied toestaan.



De duwbeugel altijd stevig vasthouden.

Het apparaat naar voren duwen en de snelheid aan de omgeving aanpassen.

Over kleine verhogingen van 2 – 3 cm kan worden gereden door de duwbeugel iets naar beneden te drukken.

Als het veegresultaat te wensen overlaat controleren of de vuilcontainer vol is, of de schotelbezem, resp. de bezemrol\* (\* alleen KG 770) is geblokkeerd of versleten.

#### Vulniveau in de vuilcontainer

De vuilcontainer is vol als tijdens het vegen het opgeveegde vuil aan de zijkant weer naar buiten komt.

Om kortstondig verder te kunnen werken het apparaat aan de voorzijde optillen zodat het vuil in de container zich naar achteren verplaatst. Daarmee kan de capaciteit van de vuilcontainer beter worden benut.

Bij het opvegen van zwaar vuil, bijv. split, zal bij een volle vuilcontainer het zwaartepunt van het apparaat meer naar achteren liggen. Daardoor heeft de schotelbezem minder contact met het te vegen oppervlak en het veegresultaat loopt terug.

### Onderhoud en reparaties

Het apparaat regelmatig onderhouden. Alleen die onderhouds- en reparatiewerkzaamheden uitvoeren die in de handleiding staan beschreven. Alle andere werkzaamheden laten uitvoeren door een geautoriseerde dealer.

STIHL adviseert onderhouds- en reparatiewerkzaamheden alleen door de STIHL dealer te laten uitvoeren. De STIHL dealers nemen regelmatig deel aan scholingen en ontvangen Technische informatie.

Alleen hoogwaardige onderdelen monteren. Als dit wordt nagelaten is er kans op ongelukken of schade aan het apparaat. Bij vragen hierover contact opnemen met een geautoriseerde dealer.

STIHL adviseert originele STIHL onderdelen te monteren. Deze zijn qua eigenschappen optimaal op het apparaat en de eisen van de gebruiker afgestemd.

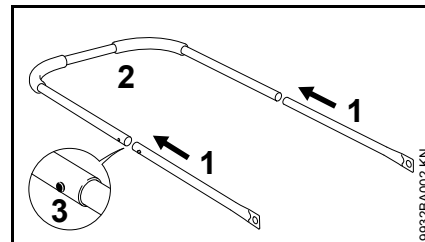
Geen wijzigingen aan het apparaat aanbrengen – de veiligheid kan hierdoor in gevaar worden gebracht – **kans op ongelukken!**

Bij het vervangen van de schotelbezem of de bezemrol\* (\* alleen KG 770) stevige werkhandschoenen dragen om snijwonden door de scherpe delen te voorkomen.

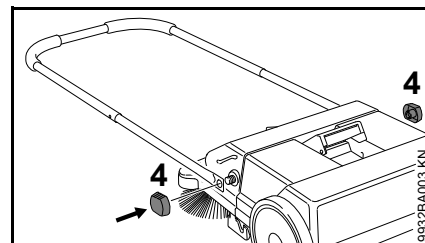
## Apparaat completeren

Voor de eerste ingebruikneming moet de duwbeugel op het apparaat worden gemonteerd.

### KG 550

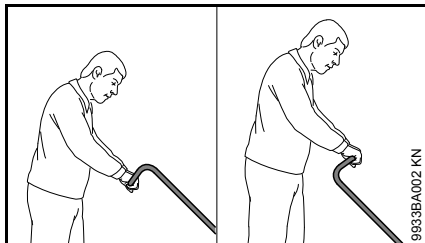


- Buizen (1) en duwbeugel (2) op elkaar aansluiten – de borgveren (3) moeten vastklikken

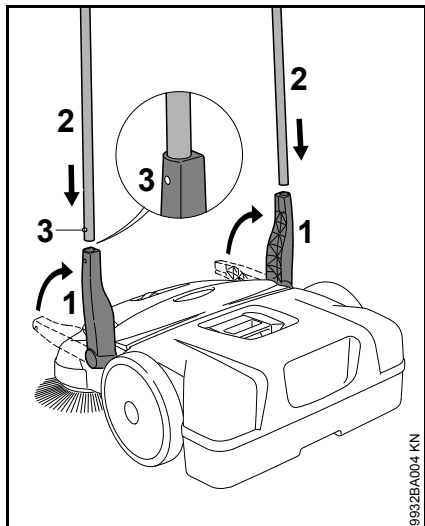


- Duwbeugel op de veegmachine bevestigen met behulp van de klemmoeren (4)

**KG 770**



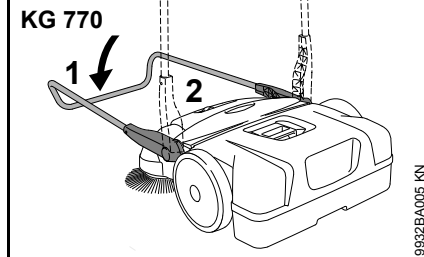
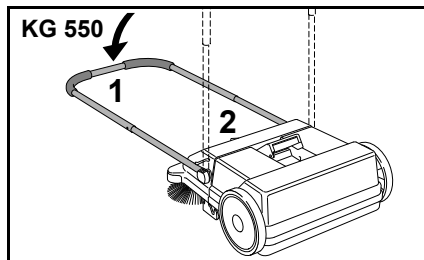
Afhankelijk van de lichaamsgrootte van de gebruiker kan de duwbeugel in 2 verschillende standen worden gemonteerd.



- Houder (1) recht naar boven plaatsen
- Duwbeugel (2) gelijktijdig in de beide houders (1) schuiven – de borgveren (3) moeten vastklikken

**Apparaat vervoeren**

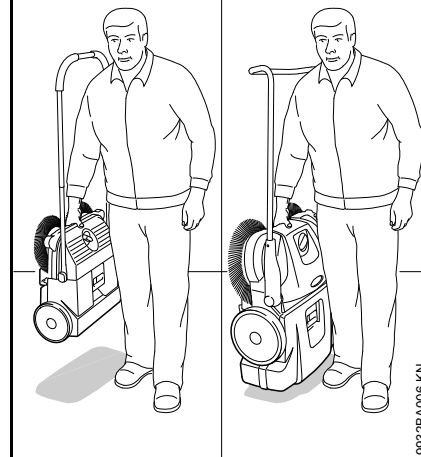
**Apparaat dragen**



- Duwbeugel (1) naar voren klappen
- Het apparaat bij de handgreep (2) vastpakken en rechtop plaatsen

**KG 550**

**KG 770**

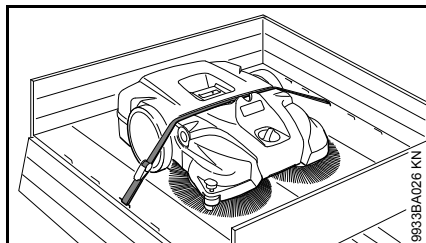


- Het apparaat aan de handgreep dragen – de schotelbezem is van het lichaam af gericht

**In de auto**

Het apparaat zo neerleggen dat de borstels van de schotelbezem niet worden verbogen. Verbogen borstels kunnen blijvend worden vervormd.

Verbogen borstels kunnen door het verwarmen met een haardroger weer worden opgericht – zie "Controle en onderhoud door de gebruiker".



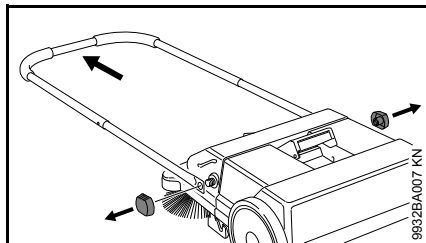
Het apparaat met een spanriem vastzetten zodat dit niet weg kan glijden.

- De spanriem tussen de vuilcontainer en de behuizing plaatsen. Niet te strak spannen om schade aan het apparaat te voorkomen

Om minder plaats in te nemen bij het vervoer in de auto kan de duwbeugel van het apparaat worden genomen.

### KG 550 – duwbeugel

#### Verwijderen



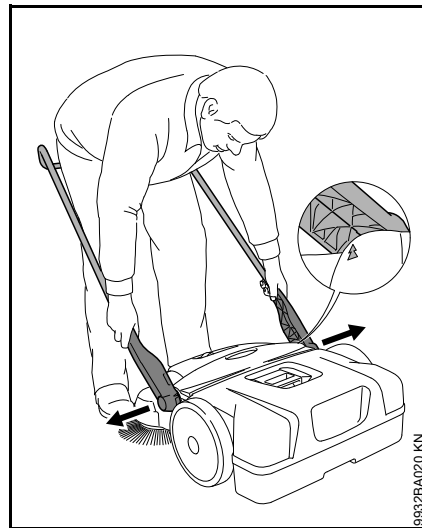
- Klemmoeren losdraaien en de duwbeugel van de veegmachine wegnemen

#### Monteren

Zie "Apparaat completeren"

### KG 770 – duwbeugel

#### Verwijderen



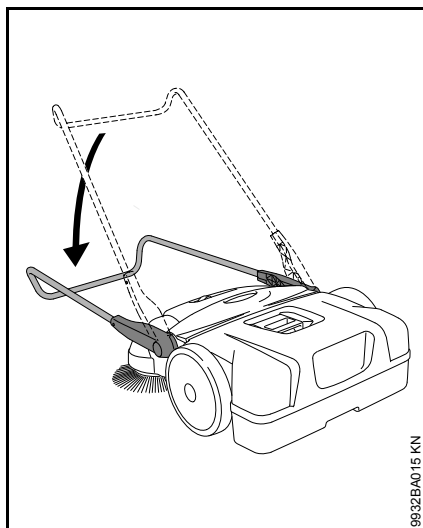
- Staand voor het apparaat – de duwbeugel in een hoek van circa 45° van de grond uitlijnen (de pijlen op de behuizing in lijn brengen met de rib van de houder)
- De beide houders iets uit elkaar drukken en gelijktijdig uit de beide opnames van het apparaat trekken

#### Monteren



- Tussen de duwbeugel staan en de beide houders met de handen vastpakken
- De houders iets uit elkaar drukken
- De houders gelijktijdig in de beide opnames van het apparaat schuiven – de tappunten op de houders passen in de uitsparingen van de opnames





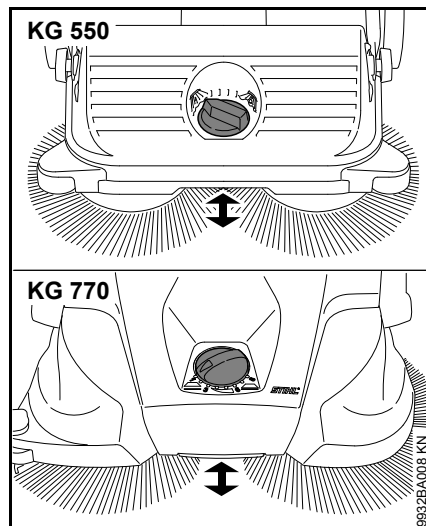
9932BA015 KN

- De duwbeugel naar beneden drukken – hierdoor worden de houders in de opnamen vergrendeld en vast met het apparaat verbonden

## Werken

### Hoogteverstelling van de schotelbezem

Met behulp van de hoogteverstelling kan de schotelbezem worden aangepast aan de schoon te vegen ondergrond.

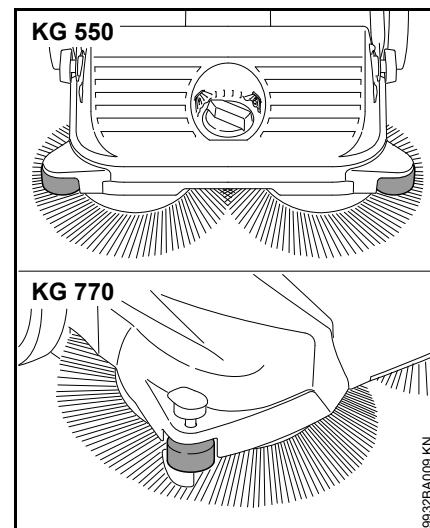


- De draaiknop in de benodigde stand naar links of naar rechts draaien:

Stand	Gebruik
1 - 2	Alleen vlakke oppervlakken
3 - 4	Vochtig blad, zand, oneffen oppervlakken, bijv. uitgewassen beton
5 - 8	Nastelling afhankelijk van de slijtage van de borstels

De borstels van de schotelbezem mogen slechts met een lichte druk tegen de grond liggen. Een te hoge aanlegdruk leidt niet tot een beter veegresultaat maar verhoogt de slijtage.

### Zij-geleiderol

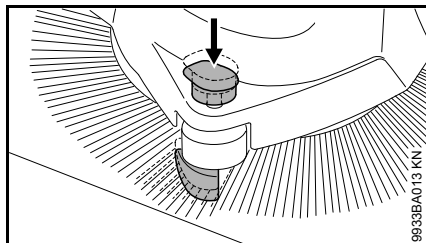


9932BA009 KN

De zij-geleiderol vergemakkelijkt de besturing van het apparaat langs randen, bijv. langs muren of trottoirs.

### KG 770 – aandrukker

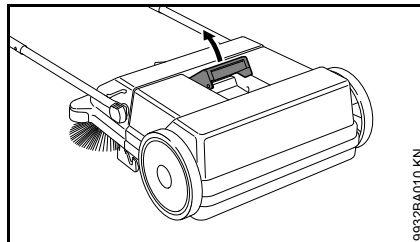
Bij veegwerkzaamheden bij randen, bijv. muren of trottoirs worden de borstels door het naar beneden drukken van de aandrukker dicht langs de grond geleid.



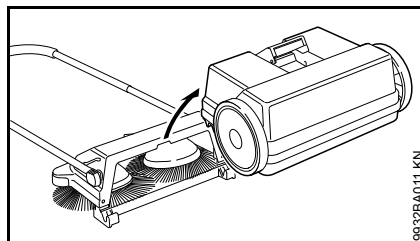
- Handgreep van de aandrukker naar beneden drukken

## Na de werkzaamheden

### KG 550

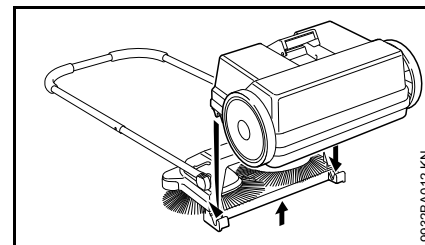


- Duwbeugel naar voren klappen
- Handgreep van de vuilcontainer naar boven trekken



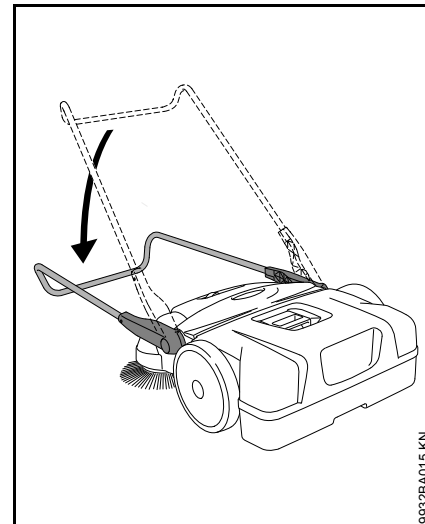
- Vuilcontainer wegnemen en legen

### Vuilcontainer monteren

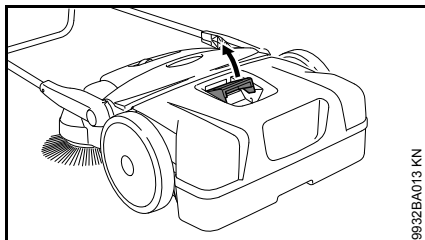


- Apparaat iets oplichten
- De vuilcontainer op het apparaat plaatsen – de uitsparingen van de vuilcontainer passen in de opnames op het apparaat
- Handgreep van de vuilcontainer vergrendelen

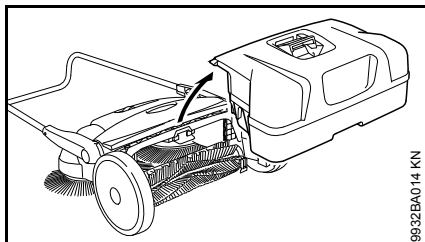
### KG 770



- Duwbeugel naar voren klappen

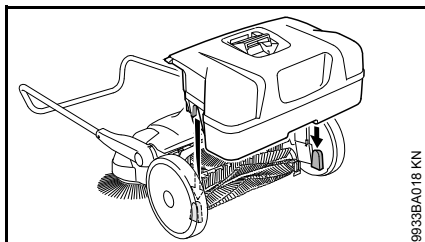


- Handgreep van de vuilcontainer naar boven trekken



- Vuilcontainer wegnemen en legen

#### Vuilcontainer monteren



- De vuilcontainer op het apparaat plaatsen – de uitsparingen van de vuilcontainer passen in de opnamen op het apparaat
- Handgreep van de vuilcontainer vergrendelen

## Apparaat opslaan

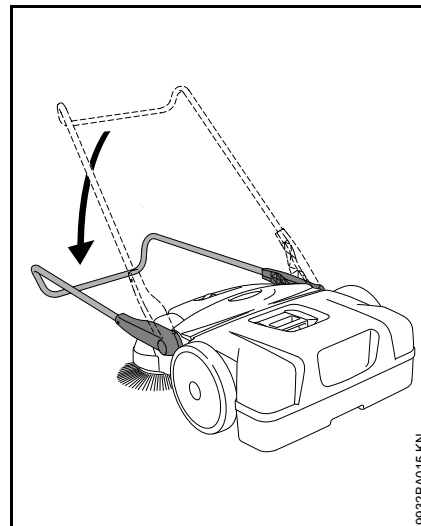
- Het apparaat grondig reinigen
- Het apparaat op een droge en veilige plaats opslaan. Beschermen tegen onbevoegd gebruik (bijv. door kinderen)

Het apparaat zo positioneren dat de borstels van de schotelbezem niet worden geknikt of verbogen. Afgeknikte of verbogen borstels kunnen hierdoor blijvend worden vervormd. Verbogen borstels kunnen door het verwarmen met een haardroger weer worden opgericht – zie "Controle en onderhoud door de gebruiker".

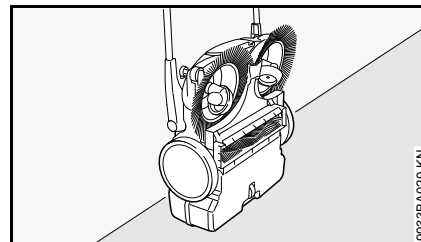
### KG 770 – apparaat opslaan

Om ervoor te zorgen dat het apparaat bij de opslag weinig plaats inneemt, kan dit verticaal worden neergezet.

Het apparaat tegen omvallen of tegen het oncontroleerbaar opklappen van de duwbeugel beveiligen.



- Duwbeugel naar voren klappen

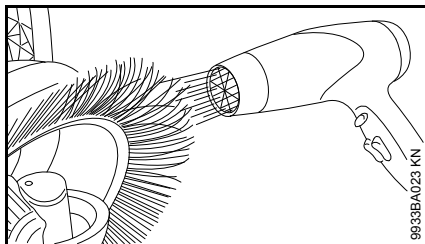


- Het apparaat rechtop zetten

## Controle en onderhoud door de gebruiker

### Verbogen borstels oprichten

Verbogen borstels kunnen door het verwarmen weer worden recht getrokken.



- Borstels met behulp van een warmeluchtblazer (bijv. haarföhn) verwarmen en recht trekken

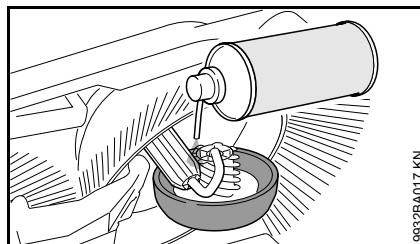
Geen heteluchtblazer, open vuur of branders gebruiken. Door een te hoge temperatuur zullen de borstels blijvend worden beschadigd.

### Aandrijfmechanisme smeren

Voor onderhoud kan het aandrijfmechanisme met een siliconenolie op alcoholbasis worden gesmeerd. Het gebruik van andere smeermiddelen kan de werking van het aandrijfmechanisme negatief beïnvloeden.

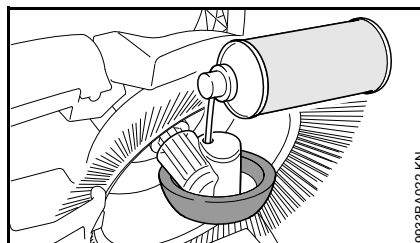
- Het apparaat rechtop zetten

### KG 550



- Siliconenspray dun op het aandrijfmechanisme spuiten

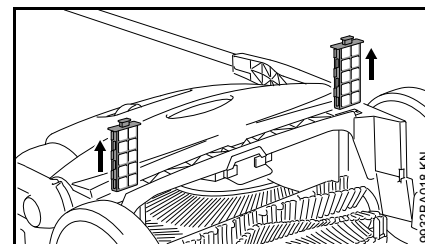
### KG 770



- Siliconenspray door de uitsparingen in de wielkap dun op de aandrijving spuiten

### KG 770 – luchtfilter reinigen

- Vuilcontainer wegnemen



- Beide filterelementen uit de geleidingen trekken
- Het schuimstofelement uit het filterelement nemen
- Het schuimstofelement met water uitwassen, laten drogen en weer in het filterelement aanbrengen
- Filterelement weer in het apparaat plaatsen

## Onderhouds- en reinigingsvoorschriften

Onderstaande gegevens zijn gebaseerd op normale bedrijfsomstandigheden. Onder zware omstandigheden (veel stofoverlast enz.) en bij langere dagelijkse werktijden dienen de gegeven intervallen navenant te worden verkort.		Voor begin van de werkzaamheden	Na beëindigen van de werkzaamheden, resp. dagelijks	Wekelijks	Maandelijks	Jaarlijks	Bij storingen	Bij beschadiging	Indien nodig
Compleet apparaat	visuele controle (staat)	X							
	reinen		X						
Luchtfilter <sup>2)</sup>	reinen								X
	vervangen							X	
Schotelbezem en bezemrol <sup>2)</sup>	visuele controle (staat)	X	X						
	reinen								X
	laten vervangen door geautoriseerde dealer <sup>1)</sup>							X	
Aandrijfmechanisme/aandrijfkop	smeren <sup>3)</sup>								X
Veiligheidssticker	vervangen							X	
<sup>1)</sup> STIHL adviseert de STIHL dealer <sup>2)</sup> Alleen KG 770 <sup>3)</sup> Zie "Controle en onderhoud door de gebruiker"									

## Slijtage minimaliseren en schade voorkomen

Het aanhouden van de voorschriften in deze handleiding voorkomt overmatige slijtage en schade aan het apparaat.

Gebruik, onderhoud en opslag van het apparaat moeten net zo zorgvuldig plaatsvinden als staat beschreven in de handleiding.

De gebruiker is zelf verantwoordelijk voor alle schade die door het niet in acht nemen van de veiligheids-, bedienings- en onderhoudsaanwijzingen wordt veroorzaakt. Dit geldt in het bijzonder voor:

- Niet door STIHL vrijgegeven wijzigingen aan het product
- Het gebruik van niet door STIHL vrijgegeven aanbouwdelen
- Het niet volgens voorschrift gebruiken van het apparaat
- Vervolgschade door het gebruik van het apparaat met defecte onderdelen

### Onderhoudswerkzaamheden

Alle in het hoofdstuk "Onderhouds- en reinigingsvoorschriften" vermelde werkzaamheden moeten regelmatig worden uitgevoerd. Voorzover deze onderhoudswerkzaamheden niet door de gebruiker zelf kunnen worden uitgevoerd, moeten deze worden overgelaten aan een geautoriseerde dealer.

Als deze werkzaamheden niet worden uitgevoerd, kan er schade ontstaan waarvoor de gebruiker zelf verantwoordelijk is.

Hiertoe behoren onder andere:

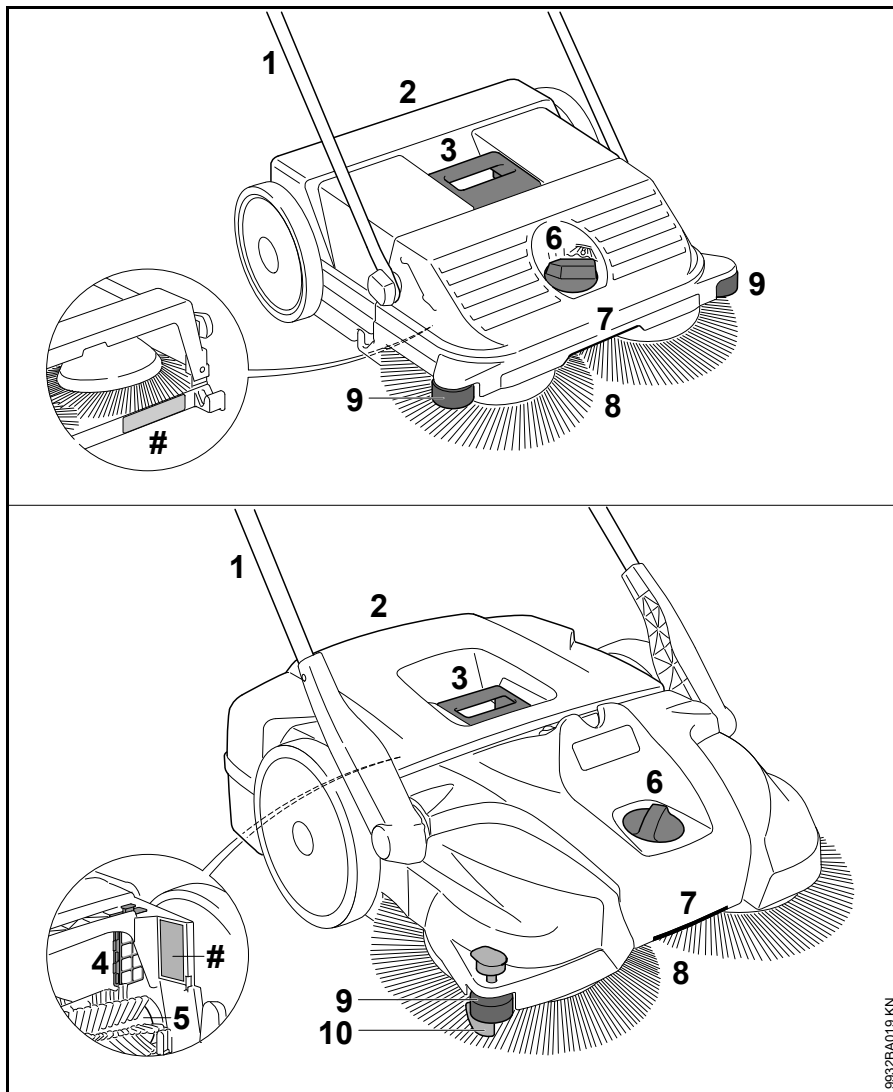
- Schade aan het apparaat ten gevolge van niet-tijdig of onvoldoende uitgevoerde onderhoudswerkzaamheden
- Corrosie- en andere vervolgschade ten gevolge van onjuiste opslag
- Schade en vervolgschade ten gevolge van gebruik van andere dan originele STIHL onderdelen
- Schade ten gevolge van onderhouds- of reparatiewerkzaamheden die door een niet-geautoriseerde STIHL dealer werden uitgevoerd

### Aan slijtage blootstaande onderdelen

Sommige onderdelen van het apparaat staan ook bij gebruik volgens de voorschriften aan normale slijtage bloot en moeten, afhankelijk van de toepassing en de gebruiksduur, tijdig worden vervangen. Hiertoe behoren o.a.:

- Schotelbezem
- Bezemrol (alleen KG 770)

## Belangrijke componenten



- 1 Duwbeugel
- 2 Vuilcontainer
- 3 Handgreep op vuilcontainer
- 4 LuchtfILTER (alleen KG 770)
- 5 Bezemrol (alleen KG 770)
- 6 Hoogteverstelling
- 7 Handgreep
- 8 Schotelbezem
- 9 Zij-geleiderol
- 10 Aandrukker
- # Machinenummer

## Technische gegevens

### KG 550

Theor. veegcapaciteit	1600 m <sup>2</sup> /h
Inhoud vuilcontainer	25 l
Gewicht	6 kg

#### Afmetingen

Duwbeugel rechtop	
Lengte	580 mm
Breedte	550 mm
Hoogte	1150 mm

#### Duwbeugel in rijstand

Lengte	860 mm
Breedte	550 mm
Hoogte	950 mm

### KG 770

Theor. veegcapaciteit	2900 m <sup>2</sup> /h
Inhoud vuilcontainer	50 l
Gewicht	13 kg

#### Afmetingen

Duwbeugel rechtop	
Lengte	800 mm
Breedte	800 mm
Hoogte	1270 mm

#### Duwbeugel in rijstand

Lengte	1050 mm
Breedte	800 mm
Hoogte	1050 mm

## REACH

REACH staat voor een EG voorschrift voor de registratie, classificatie en vrijgave van chemicaliën.

Informatie met betrekking tot het voldoen aan het REACH voorschrift (EG) nr. 1907/2006 zie [www.stihl.com/reach](http://www.stihl.com/reach)



## Opheffen van storingen

Storing	Oorzaak	Remedie
Apparaat loopt zwaar	Schotelbezem of bezemrol geblokkeerd	Blokkering opheffen
	Hoogteverstelling te laag ingesteld – aanlegdruk van de schotelbezem te hoog	Hoogteverstelling aanpassen aan de te vegen ondergrond
	Onderdelen van de aandrijving lopen zwaar	Onderdelen van de aandrijving inspuiten met siliconenspray <sup>1)</sup>
<sup>1)</sup> Zie "Controle en onderhoud door de gebruiker"		

## Reparatierichtlijnen

Door de gebruiker van dit apparaat mogen alleen die onderhouds- en reinigingswerkzaamheden worden uitgevoerd die in deze handleiding staan beschreven. Verdergaande reparaties mogen alleen door geautoriseerde dealers worden uitgevoerd.

STIHL adviseert onderhouds- en reparatiewerkzaamheden alleen door de STIHL dealer te laten uitvoeren. De STIHL dealers worden regelmatig geschoold en hebben de beschikking over Technische informatie.

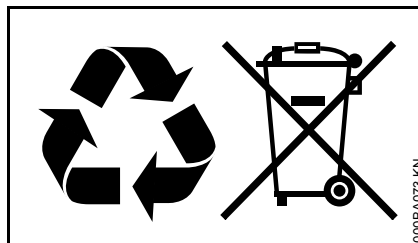
Bij reparatiewerkzaamheden alleen onderdelen inbouwen die door STIHL voor dit apparaat zijn vrijgegeven of technisch gelijkwaardige onderdelen. Alleen hoogwaardige onderdelen monteren. Als dit wordt nagelaten is er kans op ongelukken of schade aan de apparaat.

STIHL adviseert originele STIHL onderdelen te monteren.

Originele STIHL onderdelen zijn te herkennen aan het STIHL onderdeelnummer, aan het logo **STIHL**<sup>®</sup> en, indien aanwezig, aan het STIHL onderdeellogo  (op kleine onderdelen kan dit logo ook als enig teken voorkomen.).

## Milieuverantwoord afvoeren

Bij het milieuvriendelijk verwerken moeten de nationale voorschriften met betrekking tot afvalstoffen in acht worden genomen.



STIHL producten behoren niet bij het huisvuil. STIHL producten, accu's, toebehoren en verpakking moeten worden ingeleverd voor een milieuvriendelijke recycling.

Actuele informatie betreffende het milieuvriendelijk verwerken van accu's is verkrijgbaar bij de STIHL dealer.