

STIHL

STIHL HTA 66, 86

**Gebrauchsanleitung
Instruction Manual
Notice d'emploi
Istruzioni d'uso**

Handleiding



Inhoudsopgave

1	Voorwoord	158	8.1	Accu plaatsen	176
2	Informatie met betrekking tot deze handleiding	158	8.2	Accu verwijderen	176
2.1	Geldende documenten	158	9	Hoogsnoeier in- en uitschakelen	177
2.2	Aanduiding van de waarschuwingen in de tekst	159	9.1	Hoogsnoeier inschakelen	177
2.3	Symbolen in de tekst	159	9.2	Hoogsnoeier uitschakelen	177
3	Overzicht	159	10	Hoogsnoeier en accu controleren	177
3.1	Hoogsnoeier STIHL HTA 66 en accu	159	10.1	Kettingandwiel controleren	177
3.2	Hoogsnoeier STIHL HTA 86 en accu	161	10.2	Zaagblad controleren	178
3.3	Pictogrammen	162	10.3	Zaagketting controleren	178
4	Veiligheidsinstructies	162	10.4	Bedieningselementen controleren	179
4.1	Waarschuwingpictogrammen	162	10.5	Kettingsmering controleren	179
4.2	Gebruik conform de voorschriften	163	10.6	Accu controleren/testen	179
4.3	Eisen aan de gebruiker	163	11	Met de hoogsnoeier werken	180
4.4	Kleding en uitrusting	164	11.1	Steellengte instellen (HTA 86)	180
4.5	Werkgebied en -omgeving	164	11.2	Enkele schouderriem aanbrengen en afstellen	180
4.6	Veilige staat	165	11.3	Hoogsnoeier vasthouden en bedienen	180
4.7	Werken	167	11.4	Snoeien	181
4.8	Reactiekrachten	169	12	Na de werkzaamheden	181
4.9	Vervoeren	171	12.1	Na het werk	181
4.10	Opslaan	171	13	Vervoeren	182
4.11	Reiniging, onderhoud en reparatie	172	13.1	Hoogsnoeier transporteren	182
5	Hoogsnoeier klaar maken voor gebruik	172	13.2	Accu vervoeren	182
5.1	Hoogsnoeier klaar maken voor gebruik	172	14	Opslaan	182
6	Accu laden en leds	173	14.1	Hoogsnoeier opslaan	182
6.1	Accu laden	173	14.2	Accu opslaan	182
6.2	Laadtoestand weergeven	173	15	Reinigen	183
6.3	Leds op de accu	173	15.1	Hoogsnoeier reinigen	183
7	Hoogsnoeier samenstellen	173	15.2	Zaagblad en zaagketting reinigen	183
7.1	Hoogsnoeier samenbouwen (HTA 86)	173	15.3	Accu reinigen	183
7.2	Zaagblad en zaagketting monteren en uitbouwen	174	16	Onderhoud	183
7.3	Zaagketting spannen	175	16.1	Bramen verwijderen van zaagblad	183
7.4	Zaagkettingolie bijvullen	175	16.2	Zaagketting slijpen	183
8	Accu aanbrengen en wegnemen	176	17	Repareren	184

STIHL

Op deze handleiding rust auteursrecht. Alle rechten blijven voorbehouden, vooral het recht op verspreiding, vertaling en verwerking met elektronische systemen.

17.1 Hoogsnoeier en accu repareren	184
18 Storingen opheffen	185
18.1 Storingen aan de hoogsnoeier of de accu opheffen	185
19 Technische gegevens	187
19.1 Hoogsnoeiers STIHL HTA 66, HTA 86	187
19.2 Kettingtandwielen	187
19.3 Minimale groefdiepte van de zaagbladen	187
19.4 Accu STIHL AP	187
19.5 Geluids- en trillingswaarden	187
19.6 REACH	188
20 Combinaties van zaagbladen en zaagkettingen	189
20.1 Hoogsnoeiers STIHL HTA 66, HTA 86	189
21 Combinaties van draagsystemen	190
21.1 Combinaties van draagsystemen	190
22 Onderdelen en toebehoren	191
22.1 Onderdelen en toebehoren	191
23 Milieuverantwoord afvoeren	191
23.1 Hoogsnoeier en accu milieuvriendelijk afvoeren	191
24 EU-conformiteitsverklaring	191
24.1 Hoogsnoeiers STIHL HTA 66, HTA 86	191
25 Algemene veiligheidsaanschuivingen voor elektrische gereedschappen	192
25.1 Inleiding	192
25.2 Veiligheid op de werkplek	192
25.3 Elektrische veiligheid	192
25.4 Veiligheid van personen	192
25.5 Gebruik en behandeling van het elektrische gereedschap	193
25.6 Gebruik en behandeling van het accugereedschap	194
25.7 Service	194

1 Voorwoord

Geachte cliënt(e),

Wij zijn blij dat u hebt gekozen voor STIHL. Wij ontwikkelen en produceren onze producten in topkwaliteit in overeenstemming met de behoeften van onze klanten. Zo ontstaan producten met een hoge betrouwbaarheid, ook bij extreme belasting.

STIHL staat ook voor service met topkwaliteit. Onze dealers staan garant voor deskundig advies en instructie alsmede een uitgebreide technische begeleiding.

STIHL kiest uitdrukkelijk voor een duurzame en verantwoordelijke omgang met de natuur. Deze gebruiksaanwijzing is voor u bedoeld als ondersteuning om uw STIHL-product gedurende een lange levensduur veilig en milieuvriendelijk te gebruiken.

Wij danken u voor uw vertrouwen in ons en wensen u veel plezier met uw STIHL product.



Dr. Nikolas Stihl

BELANGRIJK! VOOR GEBRUIK GOED DOORLEZEN EN BEWAREN.

2 Informatie met betrekking tot deze handleiding

2.1 Geldende documenten

De lokale veiligheidsvoorschriften zijn van kracht.

- Lees naast deze gebruiksaanwijzing de volgende documenten, zorg dat u alles begrijpt en bewaar ze:

- gebruiksaanwijzing van het gebruikte draagsysteem
- gebruiksaanwijzing accu STIHL AR
- gebruiksaanwijzing "Heuptasje AP met aansluitkabel"
- Veiligheidsaanwijzingen accu STIHL AP
- gebruiksaanwijzing acculaders STIHL AL 101, 300, 500
- veiligheidsinformatie voor STIHL accu's en producten met ingebouwde accu: www.stihl.com/safety-data-sheets

2.2 Aanduiding van de waarschuwingen in de tekst



WAARSCHUWING

De aanwijzing duidt op gevaren die kunnen leiden tot ernstig letsel of zelfs tot de dood.

- ▶ De genoemde maatregelen kunnen ernstig letsel of de dood voorkomen.

LET OP

De aanwijzing duidt op gevaren die kunnen leiden tot materiële schade.

- ▶ De genoemde maatregelen kunnen materiële schade voorkomen.

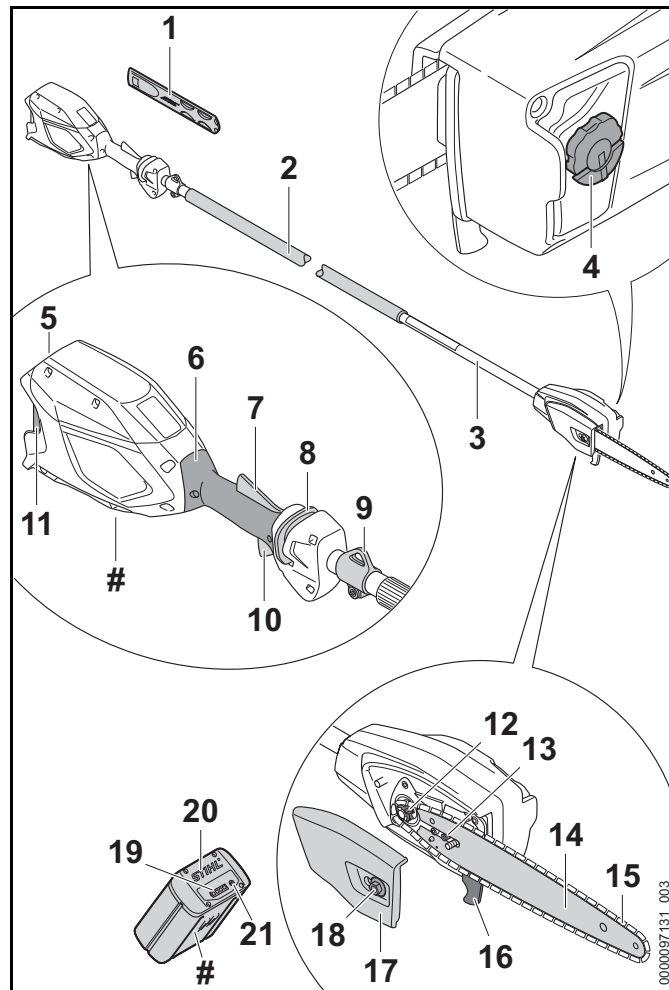
2.3 Symbolen in de tekst



Dit symbool verwijst naar een hoofdstuk in deze handleiding.

3 Overzicht

3.1 Hoogsnoeier STIHL HTA 66 en accu



1 Kettingbeschermer

De kettingbeschermer biedt bescherming tegen het contact maken met de zaagketting.

2 Handvatrubber

Het handvatrubber dient voor het vasthouden en hanteren van de hoogsnoeier.

3 Steel

De steel verbindt alle componenten.

4 Olietankdop

De olietankdop sluit de olietank af.

5 Accuschacht

De accu wordt ondergebracht in de accuschacht.

6 Bedieningshandgreep

De bedieningshandgreep dient voor het bedienen, vasthouden en hanteren van de hoogsnoeier.

7 Ergo-hendel

De Ergo-hendel houdt de deblokkeringsschuif op zijn plek wanneer de schakelhendel wordt losgelaten.

8 Deblokkeringsschuif

De deblokkeringsschuif ontgrendelt de schakelhendel.

9 Draagoog

Het draagoog dient voor het vasthaken van het draagsysteem.

10 Schakelhendel

De schakelhendel schakelt de hoogsnoeier in en uit.

11 Arrêteerpal

De arrêteerpal borgt de accu in de accuschacht.

12 Kettingtandwiel

Het kettingtandwiel drijft de zaagketting aan.

13 Spanbout

De spanbout dient voor het instellen van de kettingspanning.

14 Zaagblad

Het zaagblad geleidt de zaagketting.

15 Zaagketting

De zaagketting zaagt het hout.

16 Aanslag

De aanslag ligt tijdens de werkzaamheden met de hoogsnoeier tegen het hout.

17 Kettingtandwieldeksel

Het kettingtandwieldeksel dekt het kettingtandwiel af en bevestigt het zaagblad op de hoogsnoeier.

18 Moer

De moer bevestigt het kettingtandwieldeksel op de hoogsnoeier.

19 Leds

De leds geven de laadtoestand van de accu en storingen aan.

20 Accu

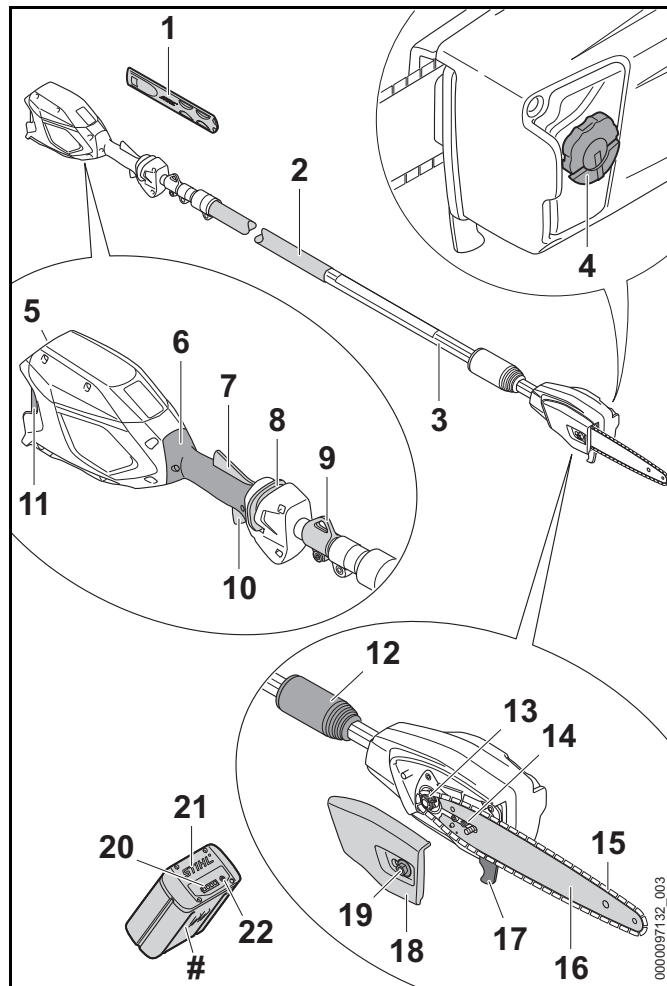
De accu voorziet de hoogsnoeier van energie.

21 Druktoets

De druktoets activeert de leds op de accu.

Typeplaatje met machinenummer

3.2 Hoogsnoeier STIHL HTA 86 en accu

**1 Kettingbeschermer**

De kettingbeschermer biedt bescherming tegen het contact maken met de zaagketting.

2 Handvatrubber

Het handvatrubber dient voor het vasthouden en hanteren van de hoogsnoeier.

3 Steel

De steel verbindt alle componenten.

4 Olietankdop

De olietankdop sluit de olietank af.

5 Accuschacht

De accu wordt ondergebracht in de accuschacht.

6 Bedieningshandgreep

De bedieningshandgreep dient voor het bedienen, vasthouden en hanteren van de hoogsnoeier.

7 Ergo-hendel

De Ergo-hendel houdt de deblokkeringsschuif op zijn plek wanneer de schakelhendel wordt losgelaten.

8 Deblokkeringsschuif

De deblokkeringsschuif ontgrendelt de schakelhendel.

9 Draagoog

Het draagoog dient voor het vasthaken van het draagsysteem.

10 Schakelhendel

De schakelhendel schakelt de hoogsnoeier in en uit.

11 Arrêteerpal

De arrêteerpal borgt de accu in de accuschacht.

12 Klemmoer

De klemmoer dient voor het instellen van de steellengte.

13 Kettingtandwiel

Het kettingtandwiel drijft de zaagketting aan.

14 Spanbout

De spanbout dient voor het instellen van de kettingspanning.

15 Zaagketting

De zaagketting zaagt het hout.

16 Zaagblad

Het zaagblad geleidt de zaagketting.

17 Aanslag

De aanslag ligt tijdens de werkzaamheden met de hoogsnoeier tegen het hout.

18 Kettingandwieldeksel

Het kettingandwieldeksel dekt het kettingandwiel af en bevestigt het zaagblad op de hoogsnoeier.

19 Moer

De moer bevestigt het kettingandwieldeksel op de hoogsnoeier.

20 Leds

De leds geven de laadtoestand van de accu en storingen aan.

21 Accu

De accu voorziet de hoogsnoeier van energie.

22 Druktoets

De druktoets activeert de leds op de accu.

Typeplaatje met machinenummer**3.3 Pictogrammen**

De pictogrammen kunnen aanwezig zijn op de hoogsnoeier en de accu en hebben de volgende betekenis:



In deze positie is de klemmoer geopend. De steel kan worden uitgetrokken.



In deze positie is de klemmoer gesloten. De steel kan niet meer worden uitgetrokken.



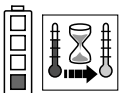
Dit pictogram duidt de olietank voor zaagkettingolie aan.



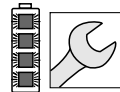
Dit pictogram geeft de draairichting van de zaagketting aan.



Draairichting om de zaagketting te spannen



1 led brandt rood. De accu is te warm of te koud.



4 leds knipperen rood. In de accu zit een storing.



LWA Gegarandeerd geluidvermogensniveau volgens de richtlijn 2000/14/EG in dB(A) om de geluidsemisatie van producten vergelijkbaar te maken.



De gegevens naast het pictogram duiden op de energie-inhoud van de accu volgens specificatie van de fabrikant van de accucellen. De energie-inhoud die tijdens het gebruik beschikbaar is, is geringer.



Het product niet met het huisvuil afvoeren.

4 Veiligheidsinstructies**4.1 Waarschuwingspictogrammen**

De waarschuwingssymbolen op de hoogsnoeier of op de accu hebben de volgende betekenis:



Op de veiligheidsinstructies en de maatregelen hiervoor letten.



De gebruiksaanwijzing lezen, begrijpen en bewaren.



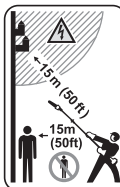
Veiligheidsbril en veiligheidshelm dragen.



Veiligheidslaarzen dragen.



Werkhandschoenen dragen.



Veiligheidsafstand aanhouden.



De accu tijdens werkonderbrekingen, het vervoer, de opslag, onderhouds- of reparatiewerkzaamheden uit het apparaat nemen.



De accu beschermen tegen hitte en vuur.



De accu niet onderdompelen in vloeistoffen.



Het toelaatbare temperatuurbereik van de accu aanhouden.

4.2 Gebruik conform de voorschriften

De hoogsnoeier STIHL HTA 66 of HTA 86 dient voor het snoeien van hoge bomen of het inkorten van takken bij hoge bomen.

De hoogsnoeier mag niet worden gebruikt om bomen te vellen.

De hoogsnoeier kan bij regen worden gebruikt.

De hoogsnoeier wordt door een accu STIHL AP of een accu STIHL AR van energie voorzien.

⚠ WAARSCHUWING

- Accu's die niet door STIHL voor de hoogsnoeier zijn vrijgegeven, kunnen leiden tot brand en explosiegevaar. Personen kunnen ernstig of dodelijk letsel oplopen en er kan materiële schade ontstaan.
 - ▶ De hoogsnoeier met een accu STIHL AP of een accu STIHL AR gebruiken.
- Als de hoogsnoeier of de accu niet volgens voorschrift wordt gebruikt, kan dit leiden tot ernstig persoonlijk letsel of zelfs de dood en er kan materiële schade ontstaan.
 - ▶ De hoogsnoeier zo gebruiken als in deze gebruiksaanwijzing staat beschreven.
 - ▶ De accu zo gebruiken als staat beschreven in deze gebruiksaanwijzing of in de gebruiksaanwijzing van de accu STIHL AR.

4.3 Eisen aan de gebruiker

⚠ WAARSCHUWING

- Gebruikers die niet zijn geïnstrueerd kunnen de gevaren van de hoogsnoeier en de accu niet herkennen of niet inschatten. De gebruiker of andere personen kunnen ernstig of zelfs dodelijk letsel oplopen.



- ▶ De handleiding lezen, begrijpen en bewaren.

- ▶ Als de hoogsnoeier of de accu aan een andere persoon wordt overhandigd: de handleiding meegeven.
- ▶ Controleren of de gebruiker aan de volgende eisen voldoet:
 - De gebruiker is uitgerust.
 - De gebruiker is lichamelijk, sensorisch en geestelijk in staat de hoogsnoeier en de accu in gebruik te nemen en hiermee te werken. Als de gebruiker lichamelijk, sensorisch of geestelijk beperkt is, mag

de gebruiker slechts onder toezicht van of na instructie door een hiertoe verantwoordelijke of bevoegde persoon hiermee werken.

- De gebruiker kan de gevaren van de hoogsnoeier en de accu herkennen en inschatten.
 - De gebruiker is meerderjarig of de gebruiker wordt overeenkomstig de nationale regelgeving onder toezicht onderwezen in een beroep.
 - De gebruiker is geïnstrueerd door een STIHL dealer of een hiertoe vakkundig persoon, voordat deze voor de eerste keer met de hoogsnoeier werkt.
 - De gebruiker verkeert niet onder invloed van alcohol, medicamenten of drugs.
- Indien er onduidelijkheden bestaan: contact opnemen met een STIHL dealer.

4.4 Kleding en uitrusting

⚠ WAARSCHUWING

- Tijdens de werkzaamheden kunnen lange haren in de hoogsnoeier worden getrokken. De gebruiker kan hierdoor ernstig letsel oplopen.
 - Lang haar in een paardenstaart binden en dusdanig vastmaken, dat het zich boven de schouders bevindt.
- Tijdens de werkzaamheden kunnen voorwerpen met een hoge snelheid naar boven worden geslingerd. De gebruiker kan letsel oplopen.



- Draag een nauwsluitende veiligheidsbril. Geschikte veiligheidsbrillen zijn aan de hand van de norm EN 166 of de nationale voorschriften getest en met de betreffende codering te koop.

- Vallende voorwerpen kunnen leiden tot letsel aan het hoofd.



- Draag een veiligheidshelm.

- Tijdens het werken kan er stof opstuiven. Ingeademd stof kan de gezondheid schaden en allergische reacties veroorzaken.
 - Als er stof opstuift: draag een stofmasker.
- Kleding die ongeschikt is, kan blijven haken in hout, struikgewas en in de hoogsnoeier. Gebruikers zonder geschikte kleding kunnen ernstig letsel oplopen.
 - Draag nauwsluitende kleding.
 - Doe sjaals en sieraden af.
- Tijdens de werkzaamheden kan de gebruiker zich snijden aan het hout. Tijdens de reinigings- of onderhoudswerkzaamheden kan de gebruiker in contact komen met de zaagketting. De gebruiker kan letsel oplopen.



- Werkhandschoenen van een slijtvast materiaal dragen.

- Als de gebruiker ongeschikte schoenen draagt, kan hij uitglijden. De gebruiker kan letsel oplopen.



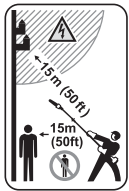
- Draag stevige, dichte schoenen met stroeve zool.

4.5 Werkgebied en -omgeving

4.5.1 Hoogsnoeier

⚠ WAARSCHUWING

- Onbevoegde personen, kinderen en dieren kunnen de gevaren van de hoogsnoeier en de opgeworpen voorwerpen niet herkennen en de gevaren hiervan niet inschatten. Buitenstaanders, kinderen en dieren kunnen ernstig letsel oplopen en er kan materiële schade ontstaan.



- ▶ Buitenstaanders, kinderen en dieren buiten een afstand van een cirkel van 15 m om het werkgebied houden.

- ▶ Een afstand van 15 m ten opzichte van voorwerpen/obstakels aanhouden.
- ▶ Hoogsnoeier niet zonder toezicht laten.
- ▶ Zorg ervoor dat kinderen niet met de hoogsnoeier kunnen spelen.
- Elektrische componenten van de hoogsnoeier kunnen vonken veroorzaken. Vonken kunnen in een makkelijk brandbare of explosieve omgeving brand of een explosie veroorzaken. Personen kunnen ernstig of dodelijk letsel oplopen en er kan materiële schade ontstaan.
 - ▶ Werk niet in een makkelijk brandbare of explosieve omgeving.

4.5.2 Accu

⚠ WAARSCHUWING

- Niet-betrokken personen, kinderen en dieren kunnen de gevaren van de accu niet herkennen en niet inschatten. Niet-betrokken personen, kinderen en dieren kunnen ernstig letsel oplopen.
 - ▶ Houd niet-betrokken personen, kinderen en dieren ver uit de buurt.
 - ▶ Laat de accu niet zonder toezicht staan.
 - ▶ Zorg ervoor dat kinderen niet met de accu kunnen spelen.
- De accu is niet tegen alle omgevingsinvloeden beschermd. Als de accu aan bepaalde omgevingsinvloeden is blootgesteld, kan de accu in brand raken of exploderen. Personen kunnen ernstig letsel oplopen en er kan materiële schade ontstaan.



- ▶ Bescherm de accu tegen hitte en vuur.
- ▶ Werp de accu niet in het vuur.



- ▶ De accu mag alleen bij temperaturen tussen - 10 °C en + 50 °C worden gebruikt en opgeslagen.



- ▶ Dompel de accu niet in vloeistoffen.

- ▶ Houd de accu uit de buurt van metalen voorwerpen.
- ▶ Zet de accu niet onder hoge druk.
- ▶ Zet de accu niet in de magnetron.
- ▶ Bescherm de accu tegen chemicaliën en zout.

4.6 Veilige staat

4.6.1 Hoogsnoeier

De hoogsnoeier verkeert in de veilige staat als aan de volgende voorwaarden is voldaan:

- De hoogsnoeier is onbeschadigd.
- De olietankdop is gesloten.
- De hoogsnoeier is schoon.
- De bedieningselementen werken en zijn niet gewijzigd.
- De kettingsmering functioneert.
- De inloopsporen op het kettingtandwiel zijn niet dieper dan 0,5 mm.
- Een in deze gebruiksaanwijzing aangegeven combinatie van zaagblad en zaagketting is gemonteerd.
- Het zaagblad en de zaagketting zijn correct gemonteerd.
- De zaagketting is correct gespannen.
- Voor deze hoogsnoeier is origineel STIHL toebehoren gemonteerd.

- Het toebehoren is correct gemonteerd.


⚠ WAARSCHUWING

- In een niet-veilige staat kunnen de componenten niet meer correct functioneren en kunnen de veiligheidsinrichtingen worden uitgeschakeld en kan er olie weglekken. Personen kunnen ernstig of dodelijk letsel oplopen.
 - ▶ Met een onbeschadigde hoogsnoeier werken.
 - ▶ Olietankdop sluiten.
 - ▶ Als de hoogsnoeier is vervuild: de hoogsnoeier reinigen.
 - ▶ Aan de hoogsnoeier geen wijzigingen aanbrengen. Uitzondering: montage van een in deze gebruiksaanwijzing aangegeven combinatie van zaagblad en zaagketting.
 - ▶ Als de bedieningselementen niet functioneren: niet met de hoogsnoeier werken.
 - ▶ Origineel STIHL toebehoren voor deze hoogsnoeier monteren.
 - ▶ Zaagblad en zaagketting zo monteren als in deze gebruiksaanwijzing staat beschreven.
 - ▶ Monteer toebehoren zoals in deze gebruiksaanwijzing of in de gebruiksaanwijzing van het toebehoren beschreven staat.
 - ▶ Geen voorwerpen in de openingen van de hoogsnoeier steken.
 - ▶ Versleten of beschadigde stickers vervangen.
 - ▶ Als er onduidelijkheid bestaat: contact opnemen met een STIHL dealer.

4.6.2 Zaagblad

Het zaagblad verkeert in de veilige staat als aan de volgende voorwaarden is voldaan:

- Het zaagblad is niet beschadigd.
- Het zaagblad is niet vervormd.

- De groef is zo diep als of dieper dan de minimale groefdiepte,  19.3.
- Er bevinden zich geen bramen op de randen van de groef.
- De groef is niet versmald of verbreed.

⚠ WAARSCHUWING

- In een onveilige staat kan het zaagblad de zaagketting niet meer correct geleiden. De ronddraaiende zaagketting kan van het zaagblad springen. Personen kunnen ernstig of zelfs dodelijk letsel oplopen.
 - ▶ Met een onbeschadigd zaagblad werken.
 - ▶ Als de diepte van de groef kleiner is dan de minimale groefdiepte: zaagblad vervangen.
 - ▶ Zaagblad wekelijks ontdoen van bramen.
 - ▶ Als één en ander niet duidelijk is: verzoeken wij u contact op te nemen met een STIHL dealer.

4.6.3 Zaagketting

De zaagketting verkeert in de veilige staat als aan de volgende voorwaarden is voldaan:

- De zaagketting is niet beschadigd.
- De zaagketting is correct aangescherpt/geslepen.
- De slijtagemarkeringen op de zaagtanden zijn zichtbaar.

⚠ WAARSCHUWING

- In een niet-veilige staat kunnen componenten niet meer correct functioneren en kunnen de veiligheidsinrichtingen zijn uitgeschakeld. Personen kunnen ernstig of zelfs dodelijk letsel oplopen.
 - ▶ Met een onbeschadigde zaagketting werken.
 - ▶ Zaagketting correct aanscherpen/slijpen.
 - ▶ Indien er onduidelijkheden bestaan: contact opnemen met een STIHL dealer.

4.6.4 Accu

De accu verkeert in een veilige toestand, als aan de volgende voorwaarden is voldaan:

- De accu is onbeschadigd.
- De accu is schoon en droog.
- De accu werkt en is ongewijzigd

▲ WAARSCHUWING

- In een niet-veilige toestand kan de accu niet meer veilig werken. Personen kunnen ernstig letsel oplopen.
 - ▶ Werk met een onbeschadigde en functionerende accu.
 - ▶ Laad een beschadigde of defecte accu niet op.
 - ▶ Als de accu vuil of nat is: reinig de accu en laat deze drogen.
 - ▶ Wijzig de accu niet.
 - ▶ Steek geen voorwerpen in de openingen van de accu.
 - ▶ Sluit de elektrische contacten van de accu nooit op metalen voorwerpen aan en maak geen kortsluiting.
 - ▶ Open de accu niet.
 - ▶ Vervang versleten of beschadigde waarschuwingsstickers.
- Uit een beschadigde accu kan vloeistof lekken. Als de vloeistof met de huid of de ogen in contact komt, kunnen de huid of de ogen geïrriteerd raken.
 - ▶ Vermijd contact met de vloeistof.
 - ▶ Als er contact met de huid heeft plaatsgevonden: was de betreffende plekken van de huid met veel water en zeep.
 - ▶ Als er contact met de ogen heeft plaatsgevonden: spoel de ogen minstens 15 minuten met veel water en raadpleeg een arts.

- Een beschadigde of defecte accu kan vreemd ruiken, roken of branden. Personen kunnen ernstig of dodelijk letsel oplopen en er kan materiële schade ontstaan.
 - ▶ Als de accu vreemd ruikt of rookt: gebruik de accu niet en houd deze uit de buurt van brandbare stoffen.
 - ▶ Als de accu brandt: probeer de accu met een brandblusser of water te blussen.

4.7 Werken**4.7.1 Zagen****▲ WAARSCHUWING**

- Als er buiten het werkgebied geen personen binnen gehoorafstand aanwezig zijn, kan in geval van nood geen hulp worden gevraagd.
 - ▶ Zorg ervoor dat er personen op gehoorafstand buiten het werkgebied aanwezig zijn.
- De gebruiker kan in bepaalde omstandigheden niet meer geconcentreerd werken. De gebruiker kan de controle over de hoogsnoeier verliezen, struikelen, vallen en ernstig letsel oplopen.
 - ▶ Werk rustig en doordacht.
 - ▶ Als de lichtomstandigheden en het zicht slecht zijn: niet met de hoogsnoeier werken.
 - ▶ Hoogsnoeier alleen bedienen.
 - ▶ Pas op voor obstakels.
 - ▶ Werk rechtop staand op de grond en zorg voor goed evenwicht. Als in de hoogte moet worden gewerkt: een hoogwerker of een veilige steiger gebruiken.
 - ▶ Als er vermoeidheidsverschijnselen optreden: las een pauze in.

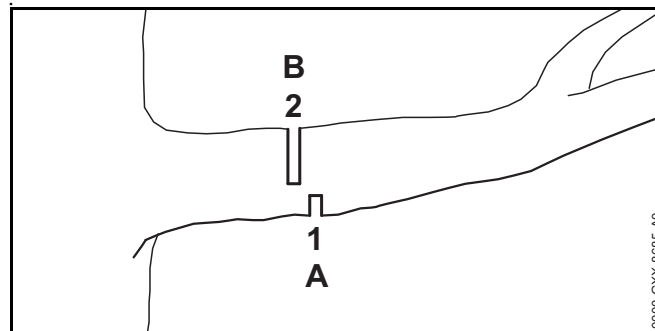
- Door de ronddraaiende zaagketting kan de gebruiker snijwonden oplopen. De gebruiker kan hierdoor ernstig letsel oplopen.
 - ▶ De ronddraaiende zaagketting niet aanraken.
 - ▶ Als de zaagketting door een voorwerp is geblokkeerd: de hoogsnoeier uitschakelen en de accu eruit nemen. Pas dan het voorwerp dat de blokkade veroorzaakt wegnemen.
- De ronddraaiende zaagketting wordt warm en zet uit. Als de zaagketting niet voldoende wordt gesmeerd en nagespannen, kan de zaagketting van het zaagblad springen of breken. Personen kunnen ernstig letsel oplopen en er kan materiële schade ontstaan.
 - ▶ Zaagkettingolie gebruiken.
 - ▶ Tijdens de werkzaamheden regelmatig de spanning van de zaagketting controleren. Als de spanning van de zaagketting te laag is: de zaagketting spannen.
- Als de werking van de hoogsnoeier zich tijdens de werkzaamheden wijzigt of deze zich ongewoon gedraagt, kan de hoogsnoeier in een onveilige staat verkeren. Personen kunnen ernstig letsel oplopen en er kan materiële schade ontstaan.
 - ▶ De werkzaamheden beëindigen, accu wegnemen en contact opnemen met een STIHL dealer.
- Tijdens de werkzaamheden kan de hoogsnoeier trillingen veroorzaken.
 - ▶ Handschoenen dragen.



- ▶ Neem pauzes.
- ▶ Als er tekenen van een verstoring van de doorbloeding optreden: raadpleeg een arts.

- Als de ronddraaiende zaagketting contact maakt met een hard voorwerp kunnen vonken ontstaan. Vonken kunnen in een makkelijk brandbare omgeving brand veroorzaken. Personen kunnen ernstig of dodelijk letsel oplopen en er kan materiële schade ontstaan.
 - ▶ Werk niet in een makkelijk brandbare omgeving.
- Als de schakelhendel wordt losgelaten, draait de zaagketting nog even door. De bewegende zaagketting kan snijwonden toebrengen aan personen. Personen kunnen ernstig letsel oplopen.
 - ▶ De hoogsnoeier met beide handen vasthouden en wachten tot de zaagketting niet meer draait.
- In een gevaarlijke situatie kan de gebruiker in paniek raken en het draagsysteem niet afdoen. De gebruiker kan hierdoor ernstig letsel oplopen.
 - ▶ Oefen het afdoen van het draagsysteem.

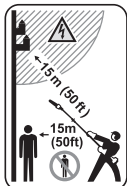
▲ WAARSCHUWING



- Als hout dat onder spanning staat wordt gezaagd, kan het zaagblad worden ingeklemd. De gebruiker kan de controle over de hoogsnoeier verliezen en ernstig letsel oplopen.
 - ▶ Eerst een ontlastingszaagsnede (1) in de drukzijde (A) aanbrengen, vervolgens dicht bij de stam een kapzaagsnede (2) in de trekzijde (B) aanbrengen.

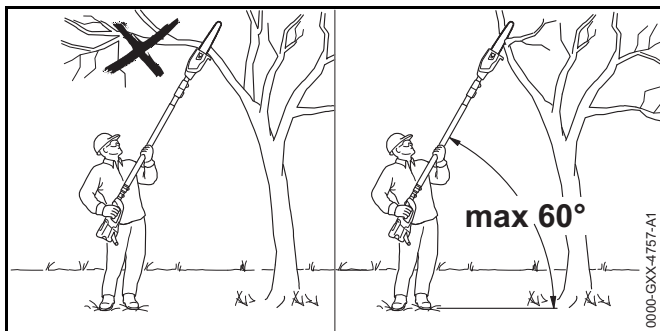
⚠ GEVAAR

- Als in de buurt van spanningvoerende kabels wordt gewerkt kan de zaagketting in contact komen met de spanningvoerende kabels en deze beschadigen. De gebruiker kan ernstig of dodelijk letsel oplopen.



- ▶ Een afstand van 15 m ten opzichte van onder spanning staande kabels aanhouden.

4.7.2 Snoeien

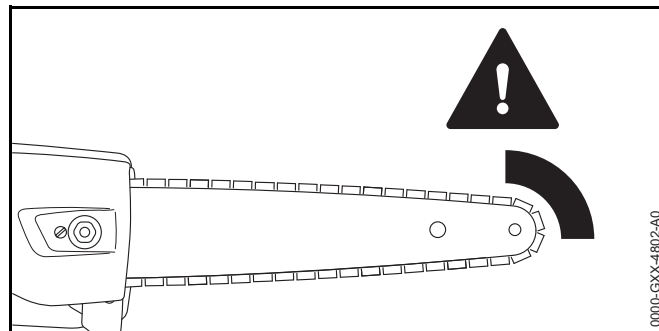


⚠ WAARSCHUWING

- Tijdens het snoeien kunnen de afgezaagde takken naar beneden vallen. De gebruiker kan hierdoor ernstig letsel oplopen.
 - ▶ Niet onder de tak gaan staan die wordt afgezaagd.
 - ▶ Een hoek van maximaal 60° ten opzichte van het horizontale vlak aanhouden.

4.8 Reactiekrachten

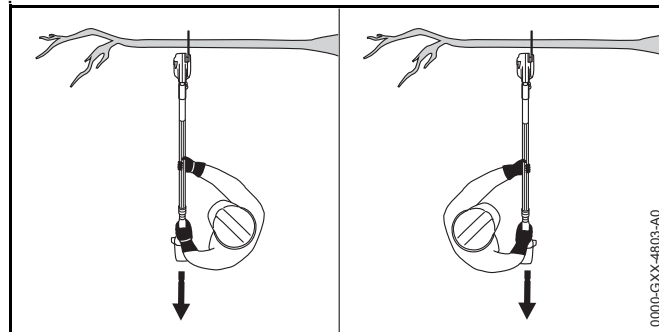
4.8.1 Terugslag



Een terugslag kan door de volgende oorzaken ontstaan:

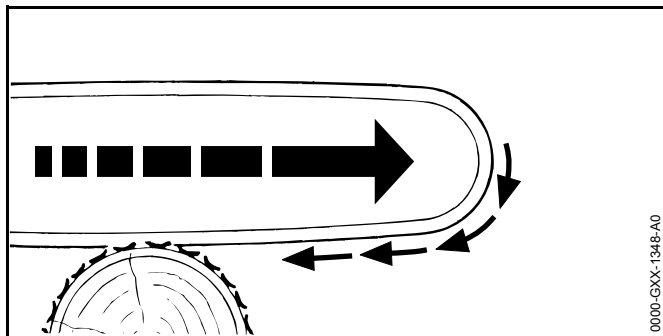
- De ronddraaiende zaagketting maakt met het bovenste kwart gedeelte van de zaagbladneus contact met een hard voorwerp en wordt snel afgeremd.
- De ronddraaiende zaagketting is bij de zaagbladneus ingeklemd.

⚠ WAARSCHUWING



- Als er een terugslag ontstaat kan de hoogsnoeier omhoog worden geslingerd. De gebruiker kan de controle over de hoogsnoeier verliezen en ernstig letsel oplopen of zelfs worden gedood.
 - ▶ Hoogsnoeier met beide handen vasthouden.
 - ▶ Het lichaam buiten het verlengde zwenkbereik van de hoogsnoeier houden.
 - ▶ Zo werken als in deze handleiding staat beschreven.
 - ▶ Niet met het bovenste kwart gedeelte van de zaagbladneus werken.
 - ▶ Met een correct aangescherpte/geslepen en correct gespannen zaagketting werken.
 - ▶ Een terugslaggereduceerde zaagketting gebruiken.
 - ▶ Een zaagblad met een kleine zaagbladneus gebruiken.
 - ▶ Met vol gas zagen.

4.8.2 In het hout trekken



Als met de onderzijde van het zaagblad wordt gewerkt, wordt de hoogsnoeier weggetrokken van de gebruiker.

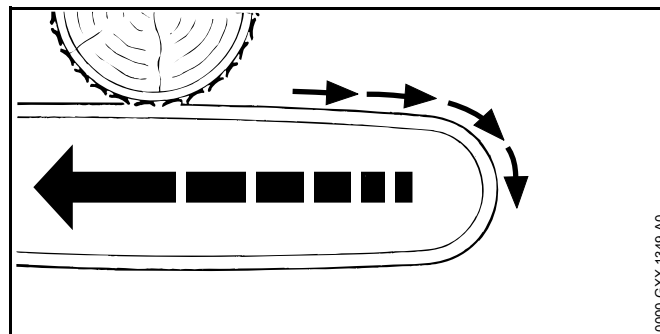
⚠ WAARSCHUWING

- Als de ronddraaiende zaagketting contact maakt met een hard voorwerp en snel wordt afgeremd, kan de hoogsnoeier plotseling met grote kracht van de gebruiker

weg worden getrokken. De gebruiker kan de controle over de hoogsnoeier verliezen en ernstig letsel oplopen of zelfs worden gedood.

- ▶ Hoogsnoeier met beide handen vasthouden.
- ▶ Zo werken als in deze handleiding staat beschreven.
- ▶ Het zaagblad recht in de zaagsnede geleiden.
- ▶ De aanslag correct tegen het hout plaatsen.
- ▶ Met vol gas zagen.

4.8.3 Terugstoot



Als met de bovenzijde van het zaagblad wordt gewerkt, wordt de hoogsnoeier naar de gebruiker toe gestoten.

⚠ WAARSCHUWING

- Als de ronddraaiende zaagketting contact maakt met een hard voorwerp en snel wordt afgeremd, kan de hoogsnoeier plotseling met grote kracht naar de gebruiker toe worden gestoten. De gebruiker kan de controle over de hoogsnoeier verliezen en ernstig letsel oplopen of zelfs worden gedood.
 - ▶ Hoogsnoeier met beide handen vasthouden.
 - ▶ Zo werken als in deze handleiding staat beschreven.
 - ▶ Het zaagblad recht in de zaagsnede geleiden.
 - ▶ Met vol gas zagen.

4.9 Vervoeren

4.9.1 Hoogsnoeier

⚠ WAARSCHUWING

- Tijdens het vervoer kan de hoogsnoeier omvallen of verschuiven. Personen kunnen letsel oplopen en er kan beschadiging optreden.



- ▶ Accu verwijderen.

- ▶ De kettingbeschermer zo over het zaagblad schuiven dat deze het gehele zaagblad afdekt.
- ▶ De hoogsnoeier met spanriemen, riemen of een net zo borgen, dat deze niet kan vallen en verschuiven.

4.9.2 Accu

⚠ WAARSCHUWING

- De accu is niet beschermd tegen alle invloeden van buitenaf. Als de accu aan bepaalde invloeden van buitenaf wordt blootgesteld, kan de accu worden beschadigd en kan er materiële schade ontstaan.
 - ▶ Een beschadigde accu niet vervoeren.
 - ▶ De accu in een elektrisch niet geleidende verpakking vervoeren.
- Tijdens het vervoer kan de accu omvallen of verschuiven. Personen kunnen letsel oplopen en er kan materiële schade ontstaan.
 - ▶ De accu in de verpakking zo verpakken dat deze niet kan bewegen.
 - ▶ De verpakking zo zekeren, dat deze niet kan verschuiven.

4.10 Opslaan

4.10.1 Hoogsnoeier

⚠ WAARSCHUWING

- Kinderen kunnen de gevaren van de hoogsnoeier niet herkennen en ook niet inschatten. Kinderen kunnen ernstig letsel oplopen.



- ▶ Accu verwijderen.

- ▶ De kettingbeschermer zo over het zaagblad schuiven dat deze het gehele zaagblad afdekt.
- ▶ Hoogsnoeier opslaan buiten het bereik van kinderen.
- De elektrische contacten op de hoogsnoeier en metalen onderdelen kunnen door vocht corroderen. De hoogsnoeier kan worden beschadigd.



- ▶ Accu verwijderen.

- ▶ Hoogsnoeier schoon en droog opslaan.

4.10.2 Accu

⚠ WAARSCHUWING

- Kinderen kunnen de gevaren van de accu niet herkennen en ook niet inschatten. Kinderen kunnen ernstig letsel oplopen.
 - ▶ De accu buiten het bereik van kinderen opslaan.
- De accu is niet beschermd tegen alle invloeden van buitenaf. Als de accu aan bepaalde invloeden van buitenaf wordt blootgesteld, kan de accu worden beschadigd.
 - ▶ De accu schoon en droog opslaan.
 - ▶ De accu in een gesloten ruimte opslaan.

- ▶ De accu losgekoppeld van de hoogsnoeier en de acculader opslaan.
- ▶ De accu in een elektrisch niet geleidende verpakking opslaan.
- ▶ De accu bij temperaturen tussen de - 10 °C en + 50 °C opslaan.

4.11 Reiniging, onderhoud en reparatie

⚠ WAARSCHUWING

- Als tijdens de reinigings-, onderhouds- of reparatiewerkzaamheden de accu in het apparaat is geplaatst, kan de hoogsnoeier onbedoeld worden ingeschakeld. Personen kunnen ernstig letsel oplopen en er kan materiële schade ontstaan.



- ▶ Accu verwijderen.

- Agressieve reinigingsmiddelen, het reinigen met een waterstraal of puntige voorwerpen kunnen de hoogsnoeier, het zaagblad, de zaagketting of de accu beschadigen. Als de hoogsnoeier, het zaagblad, de zaagketting of de accu niet op de juiste wijze werden gereinigd, kunnen componenten niet meer correct functioneren en kunnen de veiligheidsinrichtingen zijn uitgeschakeld. Personen kunnen ernstig letsel oplopen.
 - ▶ De hoogsnoeier, het zaagblad, zaagketting en accu zo reinigen als staat beschreven in deze handleiding.
- Als de hoogsnoeier, het zaagblad, de zaagketting of de accu niet op de juiste wijze werden onderhouden of gerepareerd, kunnen componenten niet meer correct functioneren en kunnen de veiligheidsinrichtingen zijn uitgeschakeld. Personen kunnen ernstig of dodelijk letsel oplopen.
 - ▶ De hoogsnoeier en accu niet zelf onderhouden of repareren.
 - ▶ Als de hoogsnoeier of de accu moet worden onderhouden of gerepareerd: contact opnemen met een STIHL dealer.

- ▶ Zaagblad en zaagketting zo onderhouden of repareren als in deze gebruiksaanwijzing staat beschreven.
- Tijdens de reinigings- of onderhoudswerkzaamheden aan de zaagketting kan de gebruiker letsel oplopen door de scherpe zaagtanden. De gebruiker kan letsel oplopen.




- ▶ Werkhandschoenen van een slijtvast materiaal dragen.

5 Hoogsnoeier klaar maken voor gebruik

5.1 Hoogsnoeier klaar maken voor gebruik

Voorafgaand aan de werkzaamheden moeten altijd de volgende stappen worden gezet:

- ▶ Zorg ervoor dat de volgende componenten zich in een veilige toestand bevinden:
 - Hoogsnoeier, 4.6.1.
 - Zaagblad, 4.6.2.
 - Zaagketting, 4.6.3.
 - accu, 4.6.4.
- ▶ Accu controleren/testen, 10.6.
- ▶ De accu volledig laden, zoals in de handleiding van de acculader STIHL AL 101, 300, 500 staat beschreven.
- ▶ Hoogsnoeier reinigen, 15.1.
- ▶ Hoogsnoeier samenbouwen (HTA 86), 7.1.
- ▶ Zaagblad en zaagketting monteren, 7.2.1.
- ▶ Zaagketting spannen, 7.3.
- ▶ Zaagkettingolie bijvullen, 7.4.
- ▶ Steellengte instellen (HLA 86), 11.1.
- ▶ Draagsysteem omdoen en afstellen, 11.2.
- ▶ Bedieningselementen controleren, 10.4.

- ▶ Als er tijdens de controle van de bedieningselementen 3 leds bij de accu rood knipperen: accu verwijderen en contact opnemen met een STIHL dealer. In de hoogsnoeier zit een storing.
- ▶ Kettingsmering controleren,  10.5.
- ▶ Als deze handelingen niet kunnen worden uitgevoerd: de hoogsnoeier niet gebruiken en contact opnemen met een STIHL dealer.

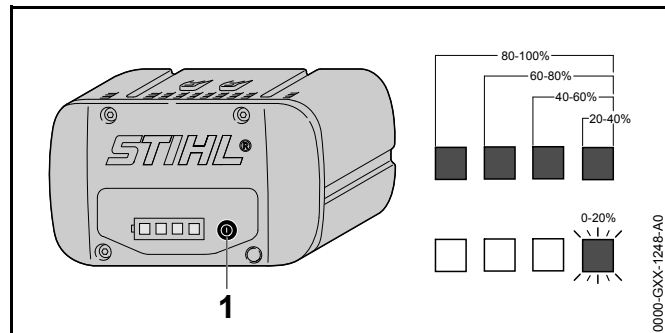
6 Accu laden en leds

6.1 Accu laden

De laadtijd is afhankelijk van diverse invloeden, zoals bijv. de temperatuur van de accu of de omgevingstemperatuur. De werkelijke laadtijd kan afwijken van de aangegeven laadtijd. De laadtijd staat onder www.stihl.com/charging-times weergegeven.

- ▶ De accu zo laden als staat beschreven in de handleiding van de acculader STIHL AL 101, 300, 500.

6.2 Laadtoestand weergeven




- ▶ Druktoets (1) indrukken. De leds branden ca. 5 seconden lang groen en geven de laadtoestand weer.
- ▶ Als de rechterled groen knippert: accu laden.

6.3 Leds op de accu

De leds kunnen de laadtoestand van de accu of storingen aangeven. De leds kunnen groen of rood branden of knipperen.

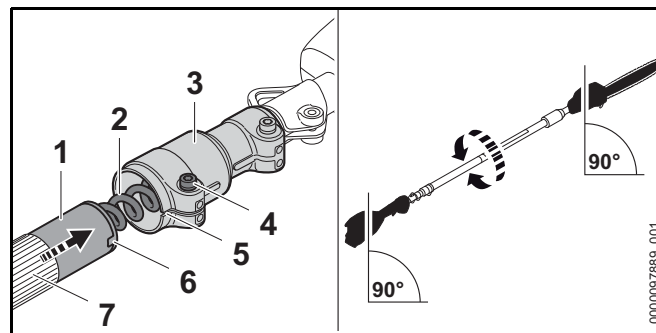
Als de leds groen branden of knipperen wordt de laadtoestand weergegeven.

- ▶ Als de leds rood branden of knipperen: storingen opheffen,  18. In de hoogsnoeier of de accu zit een storing.

7 Hoogsnoeier samenstellen

7.1 Hoogsnoeier samenbouwen (HTA 86)

- ▶ Hoogsnoeier uitschakelen en de accu eruit nemen.




- ▶ Steel (1) uitlijnen zoals afgebeeld.
- ▶ Steel (1) dusdanig in het klemstuk (3) schuiven dat de uitsparingen (5 en 6) uitgelijnd zijn.
- ▶ Steel (1) dusdanig tot aan de aanslag in het klemstuk (3) schuiven, dat het klemstuk (3) over het handvatrubber (7) ligt en erop letten dat de kabel (2) niet beschadigd wordt.
- ▶ Bout (4) vastdraaien.

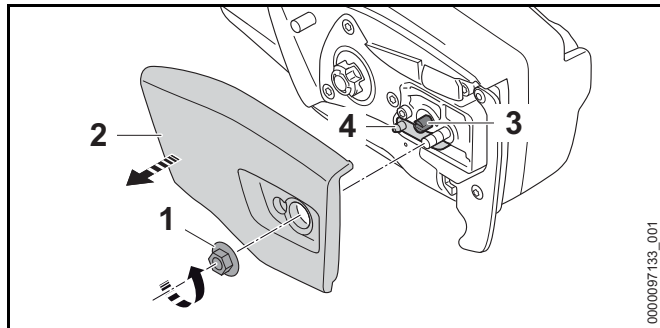
De steel hoeft niet opnieuw te worden gedemonteerd.

7.2 Zaagblad en zaagketting monteren en uitbouwen

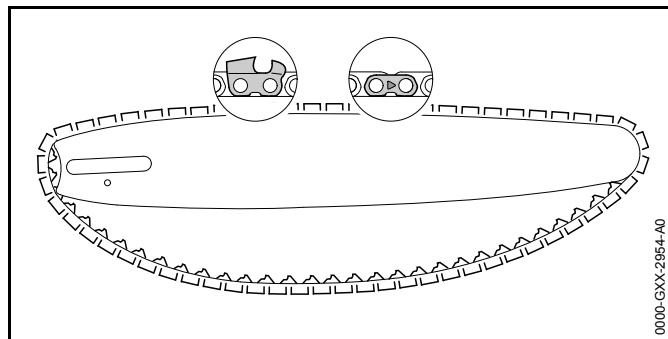
7.2.1 Zaagblad en zaagketting monteren

De combinaties van zaagblad en zaagketting die bij het kettingtandwiel passen en daarmee gemonteerd mogen worden, staan aangegeven in de technische gegevens,  20.1.

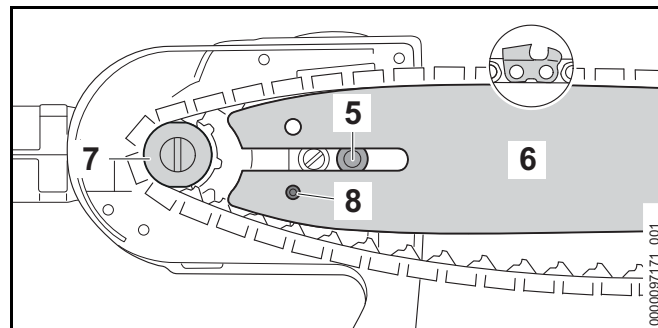
- ▶ Hoogsnoeier uitschakelen en de accu eruit nemen.



- ▶ Moer (1) zo ver linksom draaien tot het kettingtandwieldeksel (2) kan worden weggenomen.
- ▶ Kettingtandwieldeksel (2) verwijderen.
- ▶ Spanbout (3) zolang linksom draaien, tot de spanschuif (4) links tegen de behuizing ligt.

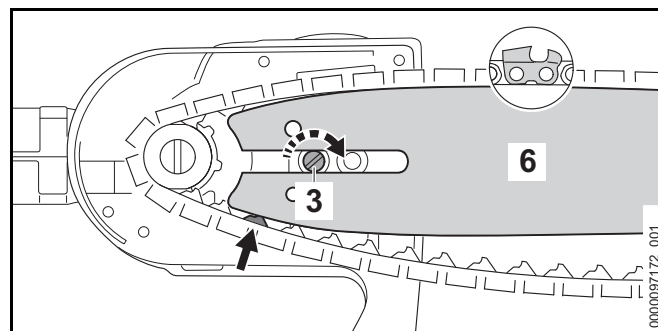


- ▶ Zaagketting vervolgens in de groef van het zaagblad leggen, zodat de pijlen op de verbindingsschakels van de zaagketting aan de bovenzijde in de draairichting gericht zijn.



- ▶ Zaagblad met zaagketting dusdanig op de hoogsnoeier aanbrengen dat aan de volgende voorwaarden wordt voldaan:
 - De aandrijschakels van de zaagketting vallen in de tanden van het kettingtandwiel (7).
 - De kraagbout (5) valt in het sleufgat van het zaagblad (6).
 - De pen van de spanschuif (4) valt in het boorgat (8) van het zaagblad (6).

De stand van het zaagblad (6) speelt geen rol. De opdruk op het zaagblad (6) kan ook ondersteboven staan.



- ▶ Spanbout (3) zolang rechtsom draaien, tot de zaagketting aansluit op het zaagblad. Hierbij de aandrijfschakels van de zaagketting in de groef van het zaagblad leiden. Het zaagblad (6) en de zaagketting liggen tegen de hoogsnoeier aan.
- ▶ Kettingtandwieldeksel (2) dusdanig op de hoogsnoeier plaatsen, dat hij vlak aansluit op de hoogsnoeier.
- ▶ Moer (1) aanbrengen en vastdraaien.

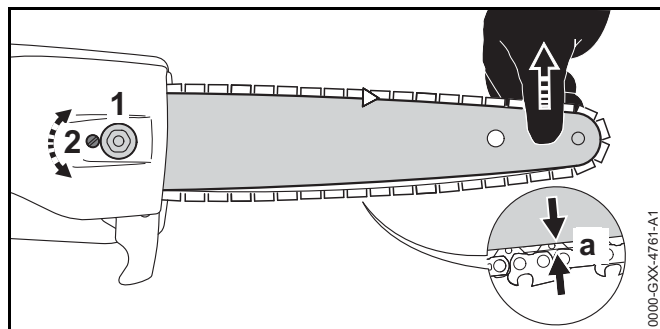
7.2.2 Zaagblad en zaagketting uitbouwen

- ▶ Hoogsnoeier uitschakelen en de accu eruit nemen.
- ▶ Moer zo ver linksom draaien tot het kettingtandwieldeksel kan worden weggenomen.
- ▶ Kettingtandwieldeksel verwijderen.
- ▶ Spanbout tot aan de aanslag linksom draaien. De zaagketting is ontspannen.
- ▶ Zaagblad en zaagketting verwijderen.

7.3 Zaagketting spannen

Tijdens het gebruik rekt de zaagketting uit of trekt samen. De spanning van de zaagketting verandert. Tijdens de werkzaamheden moet de zaagkettingspanning regelmatig worden gecontroleerd en moet deze zo nodig worden nagespannen.

- ▶ Hoogsnoeier uitschakelen en de accu eruit nemen.



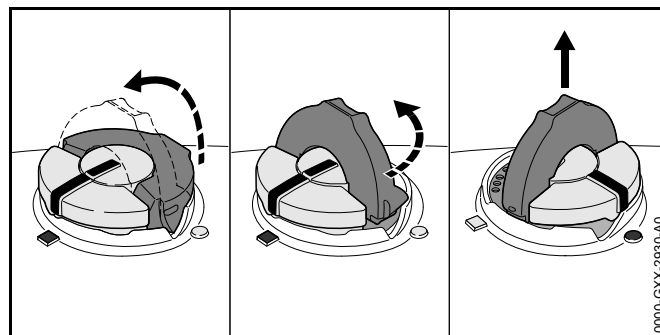
- ▶ Moer (1) losdraaien.

- ▶ Zaagblad bij de punt optillen en spanschroef (2) zolang rechtsom draaien, tot aan de volgende voorwaarden wordt voldaan:
 - De afstand a in het midden van het zaagblad bedraagt 1 mm tot 2 mm.
 - De zaagketting kan nog met twee vingers en met geringe krachtsinspanning over het zaagblad worden getrokken.
- ▶ Zaagblad bij de punt blijven optillen en moer (1) vastdraaien.
- ▶ Als de afstand a in het midden van het zaagblad niet 1 mm tot 2 mm bedraagt: zaagketting opnieuw spannen.

7.4 Zaagkettingolie bijvullen

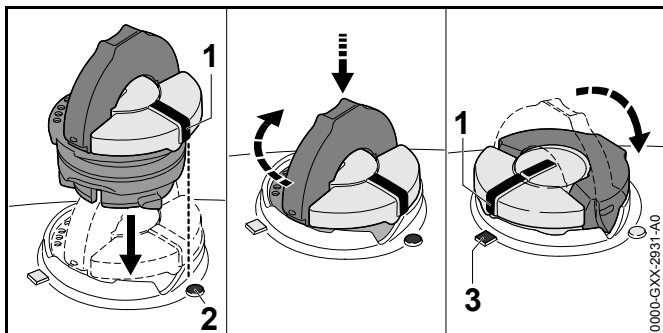
De zaagkettingolie zorgt voor de smering en de koeling van de ronddraaiende zaagketting.

- ▶ Hoogsnoeier uitschakelen en de accu eruit nemen.
- ▶ De hoogsnoeier zo op een vlakke ondergrond plaatsen dat de olietankdop naar boven is gericht.
- ▶ Het gebied rondom de olietankdop schoonmaken met een vochtige doek.



- ▶ De beugel van de olietankdop opklappen.
- ▶ Olietankdop tot aan de aanslag linksom draaien.
- ▶ Olietankdop wegnemen.
- ▶ De zaagkettingolie zo bijvullen dat er geen zaagkettingolie wordt gemorst en de olietank niet tot aan de rand wordt gevuld.

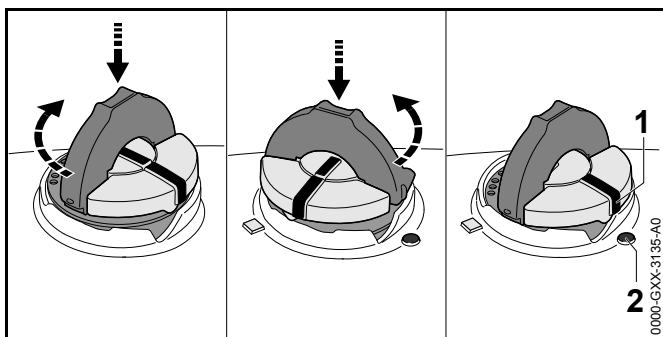
- ▶ Als de beugel van de olietank is ingeklapt: de beugel opklappen.



- ▶ De olietankdop zo aanbrengen dat de markering (1) naar de markering (2) is gericht.
- ▶ De olietankdop naar beneden drukken en tot aan de aanslag rechtsom draaien. De olietankdop klikt hoorbaar vast. De markering (1) is naar de markering (3) gericht.
- ▶ Controleren of de olietankdop naar boven kan worden losgetrokken.
- ▶ Als de olietankdop niet naar boven kan worden losgetrokken: de beugel van de olietankdop inklappen. De olietank is gesloten.

Als de olietankdop naar boven kan worden losgetrokken, moeten de volgende stappen worden uitgevoerd:

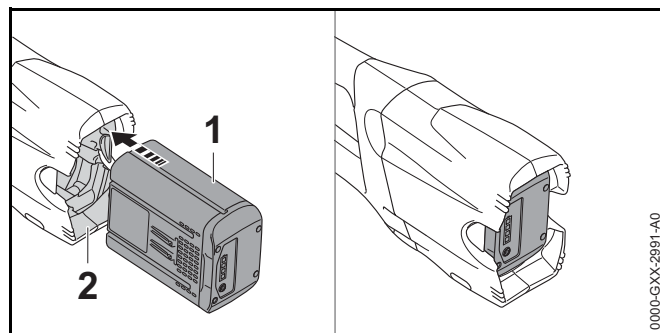
- ▶ De olietankdop in een willekeurige positie aanbrengen.



- ▶ De olietankdop naar beneden drukken en tot aan de aanslag rechtsom draaien.
- ▶ De olietankdop naar beneden drukken en zolang linksom draaien tot de markering (1) naar de markering (2) is gericht.
- ▶ Opnieuw proberen de olietank te sluiten.
- ▶ Als de olietank nog steeds niet kan worden afgesloten: niet met de hoogsnoeier werken en contact opnemen met een STIHL dealer. De hoogsnoeier verkeert niet in de veilige staat.

8 Accu aanbrengen en wegnemen

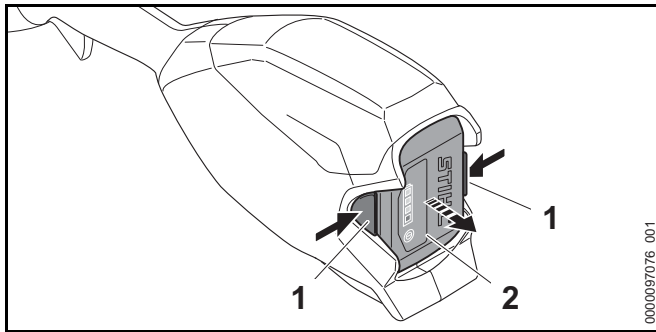
8.1 Accu plaatsen



- ▶ Accu (1) tot aan de aanslag in de accuschacht (2) drukken. De accu (1) klikt vast en is dan vergrendeld.

8.2 Accu verwijderen

- ▶ De hoogsnoeier op een vlakke ondergrond plaatsen.
- ▶ Een hand dusdanig voor de accuschacht houden, dat de accu (2) niet eruit kan vallen.

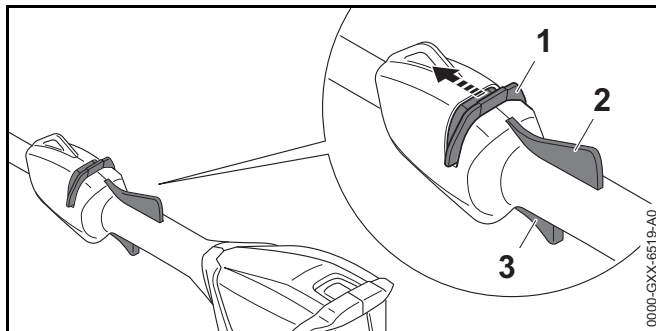


- ▶ Beide blokkeerhendels (1) indrukken. De accu (2) is ontgrendeld en kan worden verwijderd.

9 Hoogsnoeier in- en uitschakelen

9.1 Hoogsnoeier inschakelen

- ▶ De hoogsnoeier met een hand op de bedieningshandgreep zo vasthouden dat de duim om de bedieningshandgreep valt.
- ▶ De hoogsnoeier met de andere hand op het handvatrubber zo vasthouden dat de duim om het handvatrubber valt.



- ▶ Deblokkeringsschuif (1) met de duim in de richting van de zaagketting schuiven en vasthouden.

- ▶ Schakelhendel (3) met de wijsvinger indrukken en ingedrukt houden. De hoogsnoeier versnelt en de zaagketting beweegt. De deblokkeringsschuif (1) kan worden losgelaten.

Als de Ergo-hendel (2) is ingedrukt, blijft de schakelhendel (3) ontgrendeld. Hierdoor kan de schakelhendel worden losgelaten en weer worden ingedrukt, zonder dat de deblokkeringsschuif opnieuw in de richting van de zaagketting moet worden geschoven.

Als de schakelhendel (3) en de Ergo-hendel (2) worden losgelaten, is de schakelhendel (3) geblokkeerd. De deblokkeringsschuif (1) moet opnieuw in de richting van de zaagketting worden geschoven en daar worden vastgehouden, om de schakelhendel (3) te deblokken.

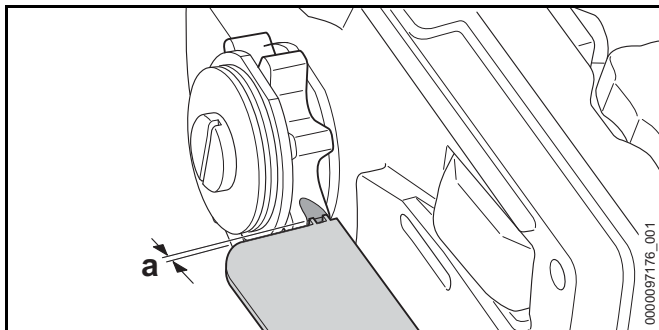
9.2 Hoogsnoeier uitschakelen

- ▶ Schakelhendel en Ergo-hendel loslaten.
- ▶ Wachten tot de zaagketting na ca. 1 seconde niet meer draait.
- ▶ Als de zaagketting na ca. 1 seconde nog draait: de accu eruit nemen en contact opnemen met een STIHL dealer. De hoogsnoeier is defect.

10 Hoogsnoeier en accu controleren

10.1 Kettingandwiel controleren

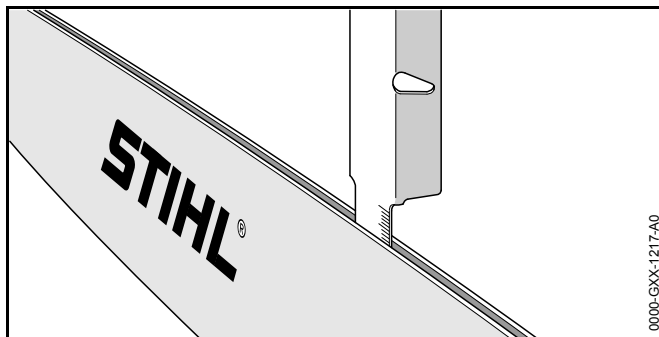
- ▶ Hoogsnoeier uitschakelen en de accu eruit nemen.
- ▶ Kettingandwieldeksel uitbouwen.
- ▶ Zaagblad en zaagketting uitbouwen.



- ▶ Inloopsporen bij het kettingtandwiel met een STIHL vijlkaliber controleren.
- ▶ Als de inloopsporen dieper zijn dan $a = 0,5$ mm: hoogsnoeier niet gebruiken en contact opnemen met een STIHL dealer. Het kettingtandwiel moet vervangen worden.

10.2 Zaagblad controleren

- ▶ Hoogsnoeier uitschakelen en de accu eruit nemen.
- ▶ Zaagketting en zaagblad uitbouwen.

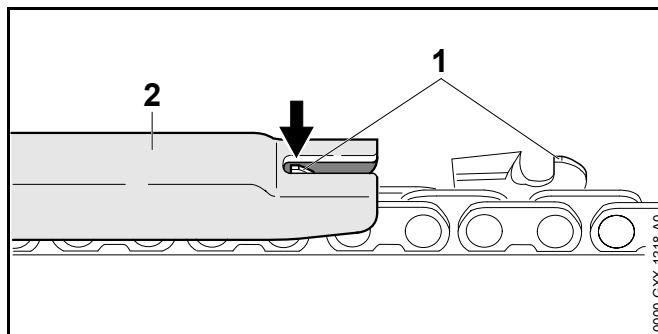


- ▶ Groefdiepte van het zaagblad met de meetlat van een STIHL vijlkaliber meten.
- ▶ Zaagblad vervangen, wanneer aan een van de volgende voorwaarden wordt voldaan:
 - Het zaagblad is beschadigd.
 - De gemeten groefdiepte is kleiner dan de minimale groefdiepte van het zaagblad, 19.3.

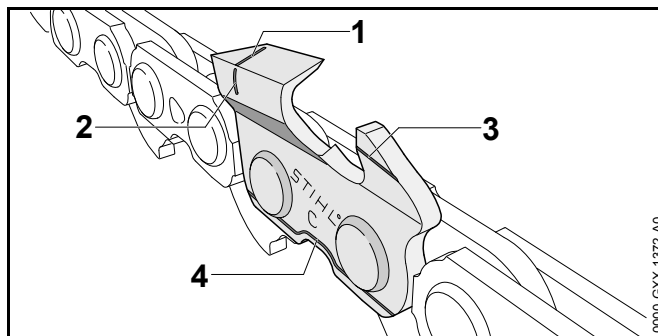
- De groef van het zaagblad is samengedrukt of uiteengedrukt.
- ▶ Als er onduidelijkheid bestaat: contact opnemen met een STIHL dealer.

10.3 Zaagketting controleren

- ▶ Hoogsnoeier uitschakelen en de accu eruit nemen.



- ▶ Hoogte van de dieptebe grenzer (1) met een STIHL vijlkaliber (2) meten. Het STIHL vijlkaliber moet bij de deling van de zaagketting passen.
- ▶ Als een dieptebe grenzer (1) boven het vijlkaliber (2) uitsteekt: dieptebe grenzer (1) afvlijen, 16.2.



- ▶ Controleren of de slijtagemarkeringen (1 tot 4) bij de zaagtanden zichtbaar zijn.
- ▶ Als een van de slijtagemarkeringen bij een zaagtand niet zichtbaar is: zaagketting niet gebruiken en contact opnemen met een STIHL dealer.

- ▶ Met een STIHL vijlkaliber controleren of de slijphoek van 30° bij de zaagtanden wordt aangehouden. Het STIHL vijlkaliber moet bij de deling van de zaagketting passen.
- ▶ Als de slijphoek van 30° niet wordt aangehouden: zaagketting slijpen.
- ▶ Als er onduidelijkheid bestaat: contact opnemen met een STIHL dealer.

10.4 Bedieningselementen controleren

Deblokkeringsschuif, Ergo-hendel en schakelhendel

- ▶ Accu verwijderen.
- ▶ Probeer de schakelhendel in te drukken, zonder de deblokkeringsschuif te bedienen.
- ▶ Als de schakelhendel kan worden ingedrukt: hoogsnoeier niet gebruiken en contact opnemen met een STIHL dealer.
De deblokkeringsschuif is defect.
- ▶ Deblokkeringsschuif met de duim in de richting van de zaagketting schuiven en vasthouden.
- ▶ Ergo-hendel indrukken en ingedrukt houden.
- ▶ Schakelhendel indrukken.
De deblokkeringsschuif kan worden losgelaten.
- ▶ Schakelhendel en Ergo-hendel loslaten.
- ▶ Als de deblokkeringsschuif, de schakelhendel of de Ergo-hendel moeilijk beweegt of niet terugveert in de uitgangsstand: de hoogsnoeier niet gebruiken en contact opnemen met een STIHL dealer.
De deblokkeringsschuif, de schakelhendel of de Ergo-hendel is defect.

Hoogsnoeier inschakelen

- ▶ Accu plaatsen.
- ▶ Deblokkeringsschuif in de richting van de zaagketting schuiven en vasthouden.
- ▶ Schakelhendel indrukken en ingedrukt houden.
De zaagketting beweegt.

- ▶ Als er 3 leds rood knipperen: accu verwijderen en contact opnemen met een STIHL dealer.
In de hoogsnoeier zit een storing.
- ▶ Schakelhendel loslaten.
De zaagketting beweegt na ca. 1 seconde niet meer.
- ▶ Als de zaagketting na ca. 1 seconde nog beweegt: de accu eruit nemen en contact opnemen met een STIHL dealer.
De hoogsnoeier is defect.

10.5 Kettingsmering controleren

- ▶ Accu aanbrengen.
- ▶ Zaagblad op een lichtgekleurd oppervlak richten.
- ▶ Hoogsnoeier inschakelen.
Zaagkettingolie wordt weggeslingerd en is herkenbaar op het lichtgekleurde oppervlak. De kettingsmering functioneert.

Als er geen weggeslingerde zaagkettingolie zichtbaar is:

- ▶ Zaagkettingolie bijvullen.
- ▶ Kettingsmering opnieuw controleren.
- ▶ Als er nog steeds geen zaagkettingolie op het lichtgekleurde oppervlak zichtbaar is: de hoogsnoeier niet gebruiken en contact opnemen met een STIHL dealer. De kettingsmering is defect.

10.6 Accu controleren/testen

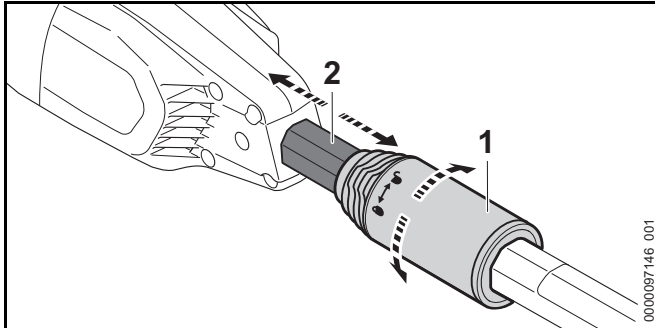
- ▶ Druktoets op de accu indrukken.
De leds branden of knipperen.
- ▶ Als de leds niet branden of knipperen: accu niet gebruiken en contact opnemen met een STIHL dealer.
In de accu zit een storing.



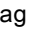
11 Met de hoogsnoeier werken

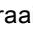
11.1 Steellengte instellen (HTA 86)

De steel kan afhankelijk van het gebruik en de lichaamsgrootte van de gebruiker in verschillende lengtes worden ingesteld.

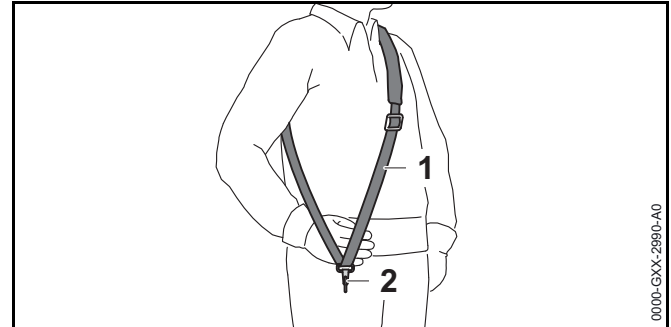
- ▶ Hoogsnoeier uitschakelen en de accu eruit nemen.




- ▶ Klemmoer (1) een halve slag in de richting  draaien.
- ▶ Steel (2) op de gewenste lengte instellen.
- ▶ Klemmoer (1) tot aan de aanslag in de richting  draaien.
- ▶ Controleren of de steel (2) niet meer kan worden verschoven en de klemmoer (1) tot aan de aanslag in richting  dichtgedraaid is.

Als de steel (2) niet meer kan worden verschoven en de klemmoer tot aan de aanslag in richting  is dichtgedraaid, is de steellengte vast ingesteld.

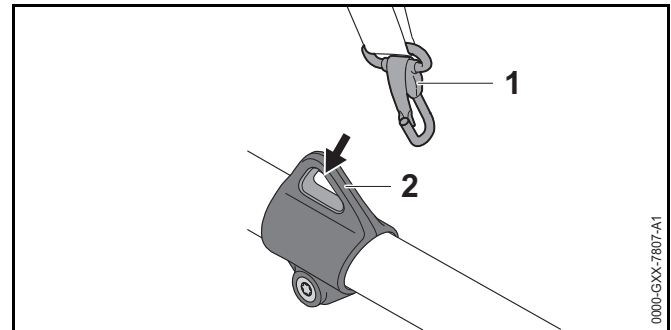
11.2 Enkele schouderriem aanbrengen en afstellen



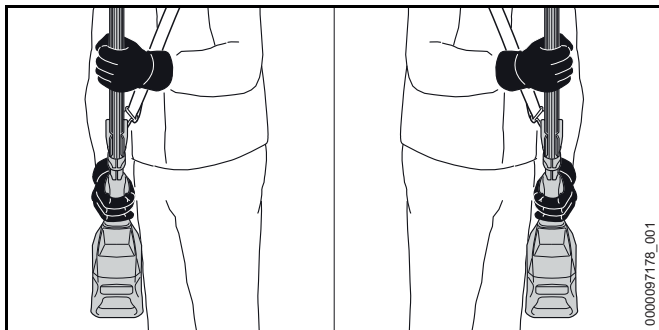
- ▶ Enkele schouderriem (1) omdoen.
- ▶ De enkele schouderriem (1) zo afstellen dat de karabijnhaak (2) ongeveer een handbreedte onder de rechterheup ligt.

Andere draagsystemen die gebruikt mogen worden, staan vermeld in deze gebruiksaanwijzing,  21.1.

11.3 Hoogsnoeier vasthouden en bedienen



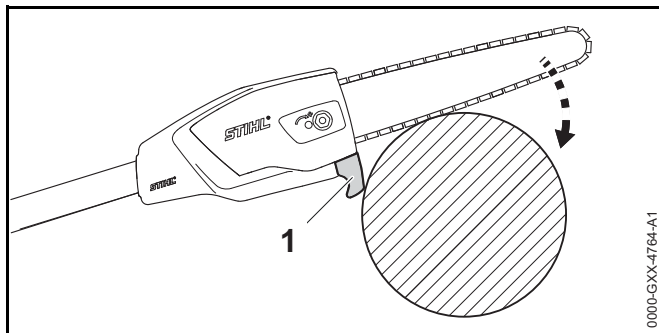
- ▶ Draagoog (2) vasthouden in de karabijnhaak (1).



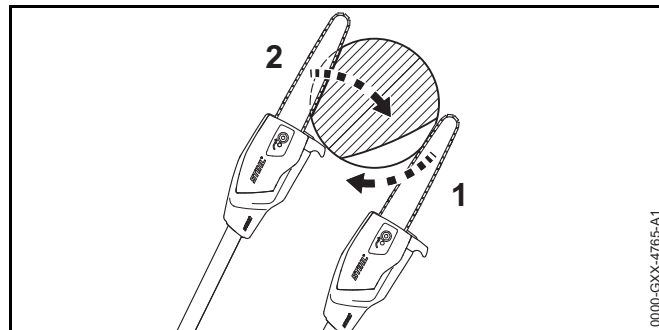
- ▶ De hoogsnoeier met een hand op de bedieningshandgreep zo vasthouden dat de duim om de bedieningshandgreep valt.
- ▶ De hoogsnoeier met de andere hand op het handvatrubber zo vasthouden dat de duim om het handvatrubber valt.

11.4 Snoeien

Zaagsnede

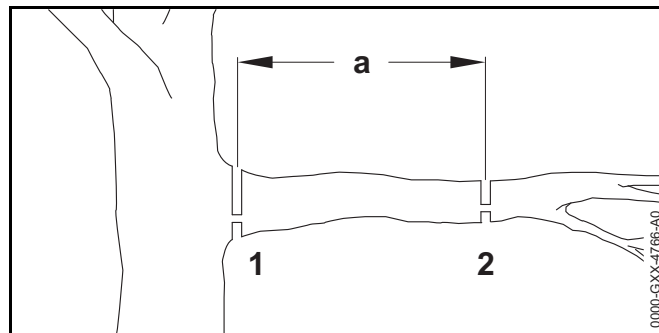


- ▶ Aanslag (1) op de tak plaatsen.
- ▶ Zaagblad met vol gas met een hefboombeweging tegen de tak drukken.
- ▶ De tak met de onderzijde van het zaagblad doorzagen.



- ▶ Als de tak onder spanning staat: ontlastingsnede (1) in de drukzijde zagen en vervolgens vanaf de trekzijde met een zaagsnede (2) doorzagen.

Dikke takken doorzagen



- ▶ De tak met een zaagsnede met ontlastingsnede (2) met de plaats van het doorzagen (2) op een afstand $a = 20$ cm vanaf de gewenste plaats van het doorzagen (1) inkorten.
- ▶ De zaagsnede met de ontlastingsnede op de gewenste plaats van het doorzagen (1) uitvoeren.

12 Na de werkzaamheden

12.1 Na het werk

- ▶ Hoogsnoeier uitschakelen en de accu eruit nemen.
- ▶ Als de hoogsnoeier nat is: hoogsnoeier laten drogen.

- ▶ Als de accu nat is: de accu laten drogen.
- ▶ Hoogsnoeier reinigen.
- ▶ Zaagblad en zaagketting reinigen.
- ▶ Moer op het kettingtandwieldeksel losdraaien.
- ▶ Spanbout 2 slagen linksom draaien.
De zaagketting is ontspannen.
- ▶ Moer op het kettingtandwieldeksel vastdraaien.
- ▶ De kettingbeschermer zo over het zaagblad schuiven dat deze het gehele zaagblad afdekt.
- ▶ Accu reinigen.

13 Vervoeren

13.1 Hoogsnoeier transporteren

- ▶ Hoogsnoeier uitschakelen en de accu eruit nemen.
- ▶ De kettingbeschermer zo over het zaagblad schuiven dat deze het gehele zaagblad afdekt.
- ▶ Steel volledig inschuiven (HTA 86).

Hoogsnoeier dragen

- ▶ De hoogsnoeier met één hand zo op de steel dragen dat het zaagblad naar achteren is gericht.

Hoogsnoeier in een voertuig vervoeren

- ▶ De hoogsnoeier zo borgen dat de hoogsnoeier niet kan omvallen en verschuiven.

13.2 Accu vervoeren

- ▶ Hoogsnoeier uitschakelen en de accu eruit nemen.
- ▶ Controleren of de accu in de veilige, goede staat verkeert.
- ▶ Accu zo verpakken dat aan de volgende voorwaarden wordt voldaan:
 - De verpakking mag niet elektrisch geleidend zijn.
 - De accu mag zich niet in de verpakking kunnen bewegen.

- ▶ Verpakking zo borgen dat deze niet kan vallen en verschuiven.

De accu is onderworpen aan de eisen voor het transport van gevaarlijke goederen. De accu is geclassificeerd als UN 3480 (lithium-ionaccu's) en is gecontroleerd volgens het UN-handboek Beproevingen en Criteria, deel III, subparagraaf 38.3.

De transportvoorschriften staan vermeld op www.stihl.com/safety-data-sheets.

14 Opslaan

14.1 Hoogsnoeier opslaan

- ▶ Hoogsnoeier uitschakelen en de accu eruit nemen.
- ▶ De kettingbeschermer zo over het zaagblad schuiven dat deze het gehele zaagblad afdekt.
- ▶ De hoogsnoeier zo opslaan dat aan de volgende voorwaarden wordt voldaan:
 - De hoogsnoeier bevindt zich buiten het bereik van kinderen.
 - De hoogsnoeier is schoon en droog.
- ▶ Indien de hoogsnoeier langer dan 3 maanden wordt opgeborgen: Zaagblad en zaagketting demonteren.

14.2 Accu opslaan

STIHL adviseert, de accu bij een laadtoestand tussen 40% en 60% (2 groen brandende leds) op te slaan.

- ▶ De accu zo opslaan dat aan de volgende voorwaarden wordt voldaan:
 - De accu bevindt zich buiten het bereik van kinderen.
 - De accu is schoon en droog.
 - De accu bevindt zich in een gesloten ruimte.
 - De accu is losgekoppeld van de hoogsnoeier en de acculader.
 - De accu zit in een elektrisch niet geleidende verpakking.
 - De accutemperatuur ligt tussen de - 10 °C en + 50 °C.

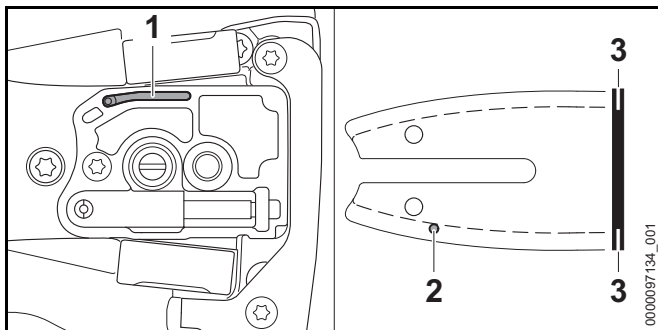
15 Reinigen

15.1 Hoogsnoeier reinigen

- ▶ Hoogsnoeier uitschakelen en de accu eruit nemen.
- ▶ De hoogsnoeier met een vochtige doek of STIHL harsoplosmiddel reinigen.
- ▶ Reinig de ventilatiesleuven met een kwast.
- ▶ Vreemde voorwerpen uit de accuschacht verwijderen en de accuschacht met een vochtige doek reinigen.
- ▶ Elektrische contacten in de accuschacht met een kwast of een zachte borstel reinigen.
- ▶ Kettingandwieldeksel uitbouwen.
- ▶ Gebied rondom het kettingandwiel met een vochtige doek of STIHL harsoplosmiddel reinigen.
- ▶ Kettingandwieldeksel monteren.

15.2 Zaagblad en zaagketting reinigen

- ▶ Hoogsnoeier uitschakelen en de accu eruit nemen.
- ▶ Zaagblad en zaagketting uitbouwen.



- ▶ Olie-uitstroomkanaal (1), olietoevoerboring (2) en moer (3) met een kwast, een zachte borstel of STIHL harsoplosmiddel reinigen.
- ▶ Zaagketting met een kwast, een zachte borstel of STIHL harsoplosmiddel reinigen.
- ▶ Zaagblad en zaagketting monteren.

15.3 Accu reinigen

- ▶ De accu met een vochtige doek reinigen.

16 Onderhoud

16.1 Bramen verwijderen van zaagblad

Aan de buitenzijde van het zaagblad kan een braam worden gevormd.

- ▶ Braam met behulp van een platte vijl of een STIHL zaagbladrichter verwijderen.
- ▶ Als één en ander niet duidelijk is: verzoeken wij u contact op te nemen met een STIHL dealer.

16.2 Zaagketting slijpen

Het vraagt veel oefening zaagkettingen correct aan te scherpen/slijpen.

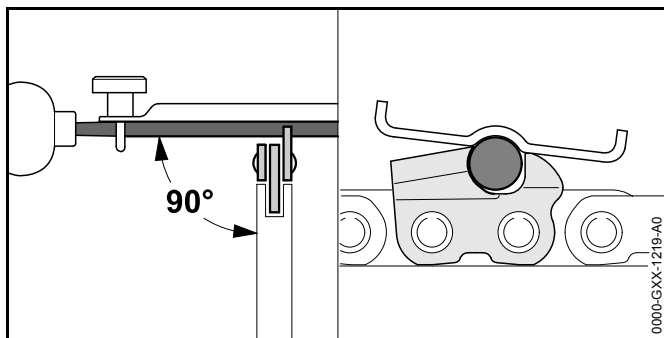
STIHL vijlen, STIHL vijlhouders, STIHL slijpparaten en de brochure "STIHL zaagkettingen aanscherpen/slijpen" helpen om de zaagketting correct aan te scherpen/slijpen. De brochure is via www.stihl.com/sharpening-brochure beschikbaar.

STIHL adviseert de zaagkettingen door een STIHL dealer te laten aanscherpen/slijpen.

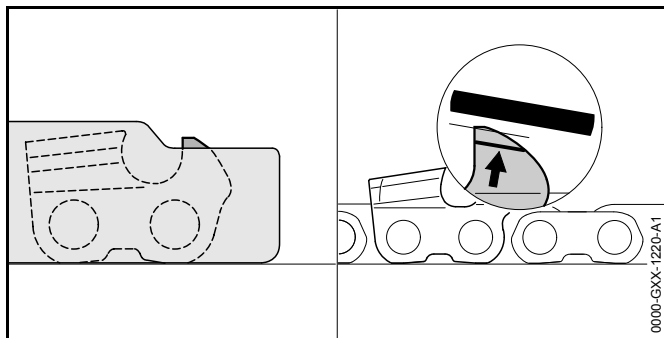
WAARSCHUWING

De zaagtanden van de zaagketting zijn scherp. De gebruiker kan zich verwonden.

- ▶ Werkhandschoenen van een slijtvast materiaal dragen.



- ▶ Elke zaagtand met behulp van een ronde vijl zo vijlen dat aan de volgende voorwaarden wordt voldaan:
 - De ronde vijl past bij de steek van de zaagketting.
 - De ronde vijl wordt van binnen naar buiten geleid.
 - De ronde vijl wordt haaks ten opzichte van het zaagblad gehouden.
 - De aanscherphoek van 30° wordt aangehouden.



- ▶ Dieptebegrenzer met behulp van een vlakke vijl zo vijlen dat deze gelijkligt met het STIHL vijlkaliber en evenwijdig aan de slijtagemarkering. Het STIHL vijlkaliber moet passen bij de steek van de zaagketting.
- ▶ Als er onduidelijkheden zijn: contact opnemen met een STIHL dealer.

17 Repareren

17.1 Hoogsnoeier en accu repareren

De gebruiker kan de hoogsnoeier, het zaagblad, de zaagketting en de accu niet zelf repareren.

- ▶ Als de hoogsnoeier, het zaagblad of de zaagketting zijn beschadigd: de hoogsnoeier niet gebruiken en contact opnemen met een STIHL dealer.
- ▶ Als de accu defect of beschadigd is: de accu vervangen.

18 Storingen opheffen

18.1 Storingen aan de hoogsnoeier of de accu opheffen

Storing	Leds op de accu	Oorzaak	Oplossing
De hoogsnoeier loopt bij het inschakelen niet aan.	1 led knippert groen.	De laadtoestand van de accu is te laag.	► De accu zo laden, zoals in de handleiding van de acculader STIHL AL 101, 300, 500 staat beschreven.
	1 led brandt rood.	De accu is te warm of te koud.	► Accu verwijderen. ► Laat de accu afkoelen of opwarmen.
	3 leds knipperen rood.	In de hoogsnoeier zit een storing.	► Accu verwijderen. ► Elektrische contacten in de accuschacht reinigen. ► Accu plaatsen. ► Hoogsnoeier inschakelen. ► Als er nog steeds 3 leds rood knipperen: de hoogsnoeier niet gebruiken en contact opnemen met een STIHL dealer.
	3 leds branden rood.	De hoogsnoeier is te heet.	► Accu verwijderen. ► De hoogsnoeier laten afkoelen.
	4 leds knipperen rood.	In de accu zit een storing.	► Neem de accu eruit en plaats deze weer terug. ► Hoogsnoeier inschakelen. ► Als er nog steeds 4 leds rood knipperen: de accu niet gebruiken en contact opnemen met een STIHL dealer.
		De elektrische verbinding tussen de hoogsnoeier en de accu is onderbroken.	► Accu verwijderen. ► Elektrische contacten in de accuschacht reinigen. ► Accu plaatsen.
		De hoogsnoeier of de accu zijn vochtig.	► De hoogsnoeier of de accu laten drogen.
De hoogsnoeier schakelt tijdens het gebruik uit.	3 leds branden rood.	De hoogsnoeier is te heet.	► Accu verwijderen. ► De hoogsnoeier laten afkoelen.
		Er is sprake van een elektrische storing.	► Neem de accu eruit en plaats deze weer terug. ► Hoogsnoeier inschakelen.
De werktijd van de hoogsnoeier is te kort.		De accu is niet volledig geladen.	► De accu volledig laden, zoals in de handleiding van de acculader STIHL AL 101, 300, 500 staat beschreven.

Storing	Leds op de accu	Oorzaak	Oplossing
		De levensduur van de accu is overschreden.	► Vervang de accu.
Bij het zaaggebied wordt rook gevormd of is een brandlucht aanwezig.		De zaagketting is niet correct aangescherpt/geslepen.	Zaagketting correct aanscherpen/slijpen.
		In de olietank zit te weinig zaagkettingolie.	Zaagkettingolie bijvullen.
		De kettingsmering geeft te weinig zaagkettingolie af.	De hoogsnoeier niet gebruiken en contact opnemen met een STIHL dealer.
		De zaagketting staat te strak.	Zaagketting correct spannen.
		De hoogsnoeier wordt niet correct gebruikt.	De werking laten toelichten en oefenen.

19 Technische gegevens

19.1 Hoogsnoeiers STIHL HTA 66, HTA 86

HTA 66

- Vrijgegeven accu's:
 - STIHL AP
 - STIHL AR
- Gewicht zonder accu: 3,3 kg
- Maximale olietankinhoud: 105 cm³ (0,105 l)

HTA 86

- Vrijgegeven accu's:
 - STIHL AP
 - STIHL AR
- Gewicht zonder accu: 4,6 kg
- Maximale olietankinhoud: 105 cm³ (0,105 l)

De looptijd staat bij www.stihl.com/battery-life aangegeven.

19.2 Kettingandwielen

De volgende kettingandwielen kunnen worden gemonteerd:

- 6-tands voor 1/4" P

19.3 Minimale groefdiepte van de zaagbladen

De minimale groefdiepte hangt af van de steek van het zaagblad.

- 1/4" P: 4 mm

19.4 Accu STIHL AP

- Accutechnologie: lithium-ionen
- Spanning: 36 V
- Capaciteit in Ah: zie typeplaatje

- Aantal ampère-uren in Wh: zie typeplaatje
- Gewicht in kg: zie typeplaatje
- Toelaatbaar temperatuurbereik voor gebruik en opslag: -10 °C tot +50 °C

19.5 Geluids- en trillingswaarden

De K-waarde voor het geluidsdrukniveau bedraagt 2 dB(A). De K-waarde voor het geluidsvermogeniveau bedraagt 2 dB(A). De K-waarde voor de trillingswaarden bedraagt 2 m/s².

HTA 66

STIHL adviseert een gehoorbeschermer te dragen.

- Geluidsdrukniveau L_{pA} gemeten volgens ISO 22868: 78 dB(A)
- Geluidvermogensniveau L_{WA} gemeten volgens ISO 22868: 93 dB(A)
- Trillingswaarde a_{hv} gemeten volgens ISO 22867
 - Bedieningshandgreep: 1,0 m/s²
 - Handvatrubber: 1,0 m/s²

HTA 86

STIHL adviseert een gehoorbeschermer te dragen.

- Geluidsdrukniveau L_{pA} gemeten volgens ISO 22868: 77 dB(A)
- Geluidvermogensniveau L_{WA} gemeten volgens ISO 22868: 93 dB(A)

Steel geheel ingeschoven:

- Trillingswaarde a_{hv} gemeten volgens ISO 22867
 - Bedieningshandgreep: 1,0 m/s²
 - Handvatrubber: 1,0 m/s²

Steel geheel uitgetrokken:

- Trillingswaarde a_{HV} gemeten volgens ISO 22867
 - Bedieningshandgreep: 1,0 m/s²
 - Handvatrubber: 1,0 m/s²

De aangegeven trillingswaarden zijn volgens een gestandaardiseerde testprocedure gemeten en kunnen ter vergelijking van elektrische apparaten worden geraadpleegd. De daadwerkelijk optredende trillingswaarden kunnen afhankelijk van de manier van gebruik afwijken van de aangegeven waarden. De aangegeven trillingswaarden kunnen worden gebruikt voor een eerste inschatting van de trillingsbelasting. De daadwerkelijke trillingsbelasting moet worden ingeschat. Daarbij kan ook rekening worden gehouden met de tijden waarop het elektrische apparaat is uitgeschakeld en die waarin het weliswaar is ingeschakeld, maar zonder belasting draait.

Informatie over het voldoen aan de EG-richtlijn 2002/44/EG inzake trillingen is op www.stihl.com/vib aangegeven.

19.6 REACH

REACH staat voor een EG voorschrift voor de registratie, classificatie en vrijgave van chemicaliën.

Informatie met betrekking tot het voldoen aan het REACH-voorschrift is onder www.stihl.com/reach weergegeven.

20 Combinaties van zaagbladen en zaagkettingen

20.1 Hoogsnoeiers STIHL HTA 66, HTA 86

HTA 66

Steek	Dikte aandrijfschakel/ groefbreedte	Lengte	Zaagblad	Aantal tanden neustandwiel	Aantal aandrijfschakels	Zaagketting
1/4" P	1,1 mm	25 cm	Rollomatic E Mini	8	56	71 PM3 (type 3670)

HTA 86

Steek	Dikte aandrijfschakel/ groefbreedte	Lengte	Zaagblad	Aantal tanden neustandwiel	Aantal aandrijfschakels	Zaagketting
1/4" P	1,1 mm	25 cm	Rollomatic E Mini	8	56	71 PM3 (type 3670)
		30 cm	Rollomatic E Mini		64	

De zaaglengte van een zaagblad is afhankelijk van de gebruikte hoogsnoeier en van de gebruikte zaagketting. De werkelijke zaaglengte van een zaagblad kan kleiner zijn dan de vermelde lengte.

21 Combinaties van draagsystemen

21.1 Combinaties van draagsystemen

De hoogsnoeier moet in combinatie met een draagsysteem worden gebruikt. Combinaties die gebruikt mogen worden, staan hier vermeld:



Enkele schouderriem



Dubbele schouderriem



Accu STIHL AR samen met het stootkussen



Accuriem met draagriem en aangebouwd "heuptasje AP met aansluitkabel" samen met het stootkussen



Accuriem met aangebouwd "heuptasje AP met aansluitkabel" samen met enkele schouderriem



Draagsysteem met ingebouwd "heuptasje AP met aansluitkabel" samen met het stootkussen



Rug-draagsysteem RTS

22 Onderdelen en toebehoren

22.1 Onderdelen en toebehoren

STIHL Deze symbolen kenmerken de originele STIHL onderdelen en het originele STIHL toebehoren.

STIHL adviseert alleen originele STIHL onderdelen en origineel STIHL toebehoren te gebruiken.

Reserveonderdelen en toebehoren van andere fabrikanten kunnen door STIHL wat betreft betrouwbaarheid, veiligheid en geschiktheid ondanks continue marktobservatie niet worden beoordeeld en STIHL kan ook niet borg staan voor het gebruik ervan.

Originele STIHL onderdelen en origineel STIHL toebehoren zijn leverbaar via de STIHL dealer.

23 Milieuverantwoord afvoeren

23.1 Hoogsnoeier en accu milieuvriendelijk afvoeren

Informatie betreffende het milieuvriendelijk verwerken/afvoeren is verkrijgbaar bij de STIHL dealer.

- ▶ Hoogsnoeier, zaagblad, zaagketting, accu, toebehoren en verpakking volgens voorschrift en milieuvriendelijk afvoeren.

24 EU-conformiteitsverklaring

24.1 Hoogsnoeiers STIHL HTA 66, HTA 86

ANDREAS STIHL AG & Co. KG
Badstraße 115
D-71336 Waiblingen
Duitsland

verklaart op eigen verantwoordelijkheid dat

- Constructie: accu-hoogsnoeier
- Merk: STIHL
- Type: HTA 66, HTA 86
- Serie-identificatie: LA03

voldoet aan de betreffende bepalingen van de richtlijnen 2011/65/EU, 2006/42/EG en 2014/30/EU en in overeenstemming met de ten tijde van de productiedatum geldende versies van de volgende normen is ontwikkeld en geproduceerd: EN 55014-1, EN 55014-2, EN 62841-1, met inachtneming van EN ISO 11680-1 en EN 62841-4-1.

De EG-typegoedkeuring volgens de richtlijn 2006/42/EG, art. 12.3(b) werd uitgevoerd bij: VDE Prüf- u. Zertifizierungsinstitut (keurings- en certificeringsinstituut) (NB 0366), Merianstraße 28, 63069 Offenbach, Duitsland

- Certificeringsnummer HTA 66, HTA 86: 40051683

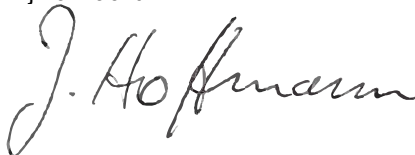
De technische documentatie wordt bij de productgoedkeuring van ANDREAS STIHL AG & Co. KG bewaard.

Het productiejaar, het productieland en het machinenummer staan vermeld op de hoogsnoeier.

Waiblingen, 3-8-2020

ANDREAS STIHL AG & Co. KG

Bij volmacht



Dr. Jürgen Hoffmann, Hoofd productgegevens, -voorschriften en goedkeuring

25 Algemene veiligheidswaarschuwingen voor elektrische gereedschappen

25.1 Inleiding

In dit hoofdstuk staan de algemene veiligheidsinstructies volgens de norm EN/IEC 62841 voor handgeleide, door een elektromotor aangedreven gereedschappen.

STIHL moet deze teksten afdrucken.

De onder "Elektrische veiligheid" beschreven veiligheidsinstructies ter voorkoming van elektrische schokken gelden niet voor de STIHL accuproducten.



WAARSCHUWING

Lees alle veiligheidsinstructies, voorschriften, illustraties en technische gegevens, waarvan dit elektrische gereedschap is voorzien. Als de hierna volgende instructies niet worden opgevolgd, kan dit leiden tot elektrische schokken, brand en/of ernstig letsel. **Bewaar alle veiligheidsaanwijzingen en voorschriften voor toekomstig gebruik.**

Het in de veiligheidsaanwijzingen gebruikte begrip 'elektrisch gereedschap' heeft betrekking op elektrisch gereedschap voor aansluiting op het lichtnet (met netkabel) of op elektrisch gereedschap dat als energiebron een accu heeft (zonder netkabel).

25.2 Veiligheid op de werkplek

- Houd uw werkomgeving schoon en goed verlicht.** Een rommelig of onverlicht werkgebied kan leiden tot ongevallen.
- Niet met elektrisch gereedschap werken in een omgeving waar explosiegevaar bestaat en waarin zich brandbare vloeistoffen, gassen of stoffen bevinden.** Elektrisch gereedschap genereert vonken die stof of dampen tot ontsteking kunnen brengen.
- Houd kinderen en andere personen tijdens het werken met elektrisch gereedschap op afstand.** Als de aandacht wordt afgeleid, kunt u de controle over het elektrische gereedschap verliezen.

25.3 Elektrische veiligheid

- De aansluitsteker van het elektrische gereedschap moet in de contactdoos passen. Aan de stekker mogen op geen enkele wijze wijzigingen worden aangebracht. Gebruik geen verloopstekers in combinatie met geaard elektrisch gereedschap.** Ongewijzigde stekers en passende contactdozen beperken het risico op een elektrische schok.
- Voorkom lichaamscontact met geaarde oppervlakken, zoals bijvoorbeeld buizen, verwarmingen, fornuizen en koelkasten.** Er is een hoger risico op een elektrische schok wanneer uw lichaam geaard is.
- Bescherm elektrisch gereedschap tegen regen of vocht.** Het binnendringen van water/vocht in elektrisch gereedschap verhoogt de kans op een elektrische schok.
- Gebruik de netkabel niet voor andere doeleinden. Gebruik de netkabel nooit om het elektrische gereedschap te dragen of te trekken of om de stekker uit het stopcontact te trekken. De netkabel uit de buurt houden van hittebronnen, olie, scherpe randen of bewegende onderdelen.** Beschadigde of in de war geraakte aansluitkabels verhogen de kans op een elektrische schok.
- Bij het in de open lucht werken met elektrisch gereedschap, alleen verlengkabels gebruiken die geschikt zijn voor gebruik buitenshuis.** Het gebruik van voor buiten geschikte verlengkabels beperkt het risico op een elektrische schok.
- Als werken met elektrisch gereedschap in een vochtige omgeving onvermijdelijk is, maak dan gebruik van een aardlekschakelaar.** Het gebruik van een aardlekschakelaar verkleint de kans op een elektrische schok.

25.4 Veiligheid van personen

- Wees alert, let goed op wat u doet en ga met overleg te werk bij het werken met elektrisch gereedschap. Gebruik geen elektrisch gereedschap als u moe of onder de**

invloed van drugs, alcohol of medicijnen bent. Eén moment van onoplettendheid bij het gebruik van het elektrische gereedschap kan leiden tot ernstig letsel.

- b) **Draag persoonlijke beschermende uitrusting en altijd een veiligheidsbril.** Draag altijd een veiligheidsbril. Het dragen van persoonlijke beschermende uitrusting zoals een stofmasker, werkschoenen met stroeve zool, een veiligheidshelm of gehoorbescherming, afhankelijk van de aard en het gebruik van het elektrische gereedschap, vermindert de kans op letsel.
- c) **Voorkom het per ongeluk inschakelen. Controleer of het elektrische gereedschap is uitgeschakeld voordat de stekker in de contactdoos wordt gestoken en/of de accu wordt aangesloten, het gereedschap wordt opgepakt of gedragen.** Als bij het dragen van het elektrische gereedschap uw vinger op de schakelaar ligt of als het elektrisch gereedschap ingeschakeld op het lichtnet wordt aangesloten, kan dit leiden tot ongevallen.
- d) **Afstelgereedschap of schroefsleutels verwijderen voordat het elektrische gereedschap wordt ingeschakeld.** Afstelgereedschap of een sleutel dat/die in een draaiend deel van het elektrische gereedschap zit, kan leiden tot letsel.
- e) **Voorkom een onnatuurlijke lichaamshouding. Zorg voor een stabiele houding en bewaar altijd het evenwicht.** Hierdoor kan het elektrische gereedschap in onverwachte situaties beter onder controle worden gehouden.
- f) **Geschikte kleding dragen. Draag geen loshangende kleding of sieraden. Houd haren en kleding uit de buurt van bewegende delen.** Loshangende kleding, sieraden of lange haren kunnen blijven haken aan bewegende delen.
- g) **Als er een stofafzuig- en -opvanginrichting moet worden gemonteerd, moeten deze worden aangesloten en correct worden gebruikt.** Het gebruik van een stofafzuiginrichting beperkt het gevaar door stof.
- h) **Wees alert, voorkom een vals gevoel van veiligheid en lap de veiligheidsregels voor elektrisch gereedschap niet aan uw laars, ook als u na veelvuldig gebruik volledig vertrouwd bent met elektrisch gereedschap.** Achteloos handelen kan binnen een fractie van een seconde tot zwaar letsel leiden.

25.5 Gebruik en behandeling van het elektrische gereedschap

- a) **Het elektrische gereedschap niet overbelasten. Gebruik voor uw werkzaamheden het daarvoor bestemde elektrische gereedschap.** Met het passende elektrische gereedschap werkt u beter en veiliger binnen het aangegeven capaciteitsbereik.
- b) **Geen elektrisch gereedschap gebruiken waarvan de schakelaar defect is.** Elektrisch gereedschap dat niet meer kan worden in- of uitgeschakeld, is gevaarlijk en moet worden gerepareerd.
- c) **Trek de stekker uit de contactdoos en/of verwijder de uitneembare accu alvorens afstelwerkzaamheden uit te voeren, toebehoren te vervangen of het apparaat op te bergen.** Deze voorzorgsmaatregel voorkomt het onbedoeld aanlopen van het elektrische gereedschap.
- d) **Niet-gebruikt elektrisch gereedschap buiten het bereik van kinderen opbergen. Elektrisch gereedschap niet laten gebruiken door personen die er niet mee vertrouwd zijn of die de instructies niet hebben gelezen.** Elektrisch gereedschap is gevaarlijk als dit door onervaren personen wordt gebruikt.
- e) **Elektrisch gereedschap en toebehoren zorgvuldig onderhouden. Controleer of de bewegende delen correct functioneren en dat deze niet klemmen, gebroken of beschadigd zijn omdat hierdoor de werking van het elektrische gereedschap nadelig wordt beïnvloed. Beschadigde onderdelen voor het gebruik van het elektrische gereedschap laten repareren.** Vele ongevallen zijn te wijten aan slecht onderhouden elektrisch gereedschap.
- f) **De messen scherp en schoon houden.** Zorgvuldig geslepen messen met scherpe snijkanten klemmen minder snel en zijn gemakkelijker te hanteren.
- g) **Elektrisch gereedschap, toebehoren, wisselgereedschap enz. volgens deze instructies gebruiken. Hierbij op de arbeidsomstandigheden en de uit te voeren werkzaamheden letten.** Het gebruik van elektrisch gereedschap voor andere dan de bedoelde toepassingen kan tot gevaarlijke situaties leiden.

- h) **Houd de handgrepen en handgreepvlakken, schoon en olie- en vetvrij.** Gladde handgrepen en handgreepvlakken staan een veilige bediening en controle over het elektrische gereedschap in onvoorziene situaties in de weg.

25.6 Gebruik en behandeling van het accugereedschap

- a) **Laad de accu's alleen met acculaders die door de fabrikant worden geadviseerd.** Met een acculader die geschikt is voor een bepaald type accu is er kans op brandgevaar als deze wordt gebruikt voor een ander type accu.
- b) **Gebruik alleen de daarvoor bedoelde accu's in de elektrische gereedschappen.** Het gebruik van andere accu's kan leiden tot letsel en brandgevaar.
- c) **De niet-gebruikte accu uit de buurt houden van paperclips, munten, sleutels, spijkers, schroeven of andere kleine metalen voorwerpen waarmee de contacten kunnen worden overbrugd.** Kortsluiting tussen de accucontacten kan leiden tot brandwonden of brand.
- d) **Bij verkeerd gebruik kan accuvloeistof uit de accu weglekken. Contact hiermee voorkomen. Bij toevallig contact, met water afspoelen. Als de accuvloeistof in de ogen komt bovendien een arts raadplegen.** Weglekkende accuvloeistof kan leiden tot huidirritaties of brandwonden.
- e) **Gebruik geen beschadigde accu's of accu's waaraan wijzigingen zijn aangebracht.** Beschadigde of gewijzigde accu's kunnen zich onvoorspelbaar gedragen en leiden tot kans op explosie of letsel.
- f) **Stel een accu niet bloot aan vuur of hoge temperaturen.** Vuur of temperaturen boven de 130 °C (265 °F) kunnen leiden tot explosies.
- g) **Volg alle instructies met betrekking tot het laden op en laad de accu of het accugereedschap nooit op buiten het in de handleiding genoemde temperatuurbereik.** Verkeerd laden of laden buiten het vrijgegeven temperatuurbereik kan de accu beschadigen en kans op brand verhogen.

25.7 Service

- a) **Laat elektrisch gereedschap alleen repareren door gekwalificeerd en vakkundig personeel en alleen met originele vervangingsonderdelen.** Daarmee wordt gewaarborgd dat de veiligheid van het elektrische apparaat behouden blijft.
- b) **Voer geen onderhoudswerkzaamheden uit aan beschadigde accu's.** Al het onderhoud aan accu's mag alleen door de fabrikant of een hiertoe gemachtigd bedrijf worden uitgevoerd.