

# STIHL

## STIHL HSA 26

Gebrauchsanleitung  
Instruction Manual  
Notice d'emploi  
Istruzioni d'uso

Handleiding



## Inhoudsopgave

|          |   |            |           |   |            |
|----------|---|------------|-----------|---|------------|
| <b>1</b> | <b>Voorwoord</b>                                      | <b>129</b> | 8.1       | Accu aanbrengen                                 | 144        |
| <b>2</b> | <b>Informatie met betrekking tot deze handleiding</b> | <b>129</b> | 8.2       | Accu wegnemen                                   | 145        |
| 2.1      | Geldende documenten                                   | 129        | <b>9</b>  | <b>Struikschaar inschakelen en uitschakelen</b> | <b>145</b> |
| 2.2      | Aanduiding van de waarschuwingen in de tekst          | 130        | 9.1       | Struikschaar inschakelen                        | 145        |
| 2.3      | Symbolen in de tekst                                  | 130        | 9.2       | Struikschaar uitschakelen                       | 145        |
| <b>3</b> | <b>Overzicht</b>                                      | <b>130</b> | <b>10</b> | <b>Struikschaar en accu controleren</b>         | <b>145</b> |
| 3.1      | Struikschaar, accu en acculader                       | 130        | 10.1      | Bedieningselementen controleren                 | 145        |
| 3.2      | Struikmessen en grasmessen                            | 131        | 10.2      | Accu controleren/testen                         | 146        |
| 3.3      | Pictogrammen  | 131        | <b>11</b> | <b>Met de struikschaar werken</b>               | <b>146</b> |
| <b>4</b> | <b>Veiligheidsinstructies</b>                         | <b>132</b> | 11.1      | Struikschaar vasthouden en gebruiken            | 146        |
| 4.1      | Waarschuwingssymbolen                                 | 132        | 11.2      | Struiken knippen                                | 146        |
| 4.2      | Gebruik conform de voorschriften                      | 132        | 11.3      | Gras knippen                                    | 146        |
| 4.3      | Eisen aan de gebruiker                                | 133        | <b>12</b> | <b>Na de werkzaamheden</b>                      | <b>147</b> |
| 4.4      | Kleding en uitrusting                                 | 133        | 12.1      | Na de werkzaamheden                             | 147        |
| 4.5      | Werkgebied en -omgeving                               | 134        | <b>13</b> | <b>Vervoeren</b>                                | <b>147</b> |
| 4.6      | Veilige staat   | 135        | 13.1      | Struikschaar vervoeren                          | 147        |
| 4.7      | Werken  | 137        | 13.2      | Accu vervoeren                                  | 147        |
| 4.8      | Laden   | 138        | 13.3      | Acculader vervoeren                             | 147        |
| 4.9      | Elektriciteit aansluiten                              | 138        | <b>14</b> | <b>Opslaan</b>                                  | <b>147</b> |
| 4.10     | Vervoeren   | 139        | 14.1      | Struikschaar opslaan                            | 147        |
| 4.11     | Opslaan   | 140        | 14.2      | Accu opslaan                                    | 148        |
| 4.12     | Reinigen, onderhouden en repareren                    | 141        | 14.3      | Acculader opbergen                              | 148        |
| <b>5</b> | <b>Struikschaar klaar maken voor gebruik</b>          | <b>142</b> | <b>15</b> | <b>Reinigen</b>                                 | <b>148</b> |
| 5.1      | Struikschaar klaar maken voor gebruik                 | 142        | 15.1      | Struikschaar reinigen                           | 148        |
| <b>6</b> | <b>Accu laden en leds</b>                             | <b>142</b> | 15.2      | Messen schoonmaken                              | 148        |
| 6.1      | Acculader aan een muur monteren                       | 142        | 15.3      | Accu reinigen                                   | 148        |
| 6.2      | Accu laden  | 142        | 15.4      | Acculader reinigen                              | 148        |
| 6.3      | Laadtoestand weergeven                                | 143        | <b>16</b> | <b>Onderhoud</b>                                | <b>149</b> |
| 6.4      | Leds op de struikschaar                               | 143        | 16.1      | Messen slijpen                                  | 149        |
| 6.5      | Led op acculader                                      | 143        | <b>17</b> | <b>Repareren</b>                                | <b>150</b> |
| <b>7</b> | <b>Struikschaar monteren</b>                          | <b>143</b> | 17.1      | Struikschaar, accu en acculader repareren       | 150        |
| 7.1      | Messen monteren en uitbouwen                          | 143        | <b>18</b> | <b>Storingen opheffen</b>                       | <b>151</b> |
| <b>8</b> | <b>Accu aanbrengen en wegnemen</b>                    | <b>144</b> |           |   |            |

Op deze handleiding rust auteursrecht. Alle rechten blijven voorbehouden, vooral het recht op verspreiding, vertaling en verwerking met elektronische systemen.

|  |            |
|--|------------|
| 18.1 Storingen in de struikschaar of de accu opheffen .....                            | 151        |
| 18.2 Storingen in de acculader opheffen .....  | 152        |
| <b>19 Technische gegevens .....</b>  | <b>153</b> |
| 19.1 Struikschaar STIHL HSA 26 .....   | 153        |
| 19.2 Struikschaarmessen, grasmessen .....  | 153        |
| 19.3 STIHL AS-accu .....   | 153        |
| 19.4 Acculader STIHL AL 1 .....  | 153        |
| 19.5 Verlengkabels .....   | 153        |
| 19.6 Geluids- en trillingswaarden .....  | 154        |
| 19.7 REACH .....   | 154        |
| <b>20 Onderdelen en toebehoren .....</b>   | <b>154</b> |
| 20.1 Onderdelen en toebehoren .....  | 154        |
| <b>21 Milieuverantwoord afvoeren .....</b>   | <b>154</b> |
| 21.1 Struikschaar, accu en acculader<br>milieuverantwoord afvoeren .....               | 154        |
| <b>22 EU-conformiteitsverklaring .....</b>   | <b>154</b> |
| 22.1 Struikschaar STIHL HSA 26 .....   | 154        |
| 22.2 Opmerking conformiteit acculader STIHL AL 1 .....                                 | 155        |
| <b>23 Algemene veiligheidswaarschuwingen voor<br/>elektrische gereedschappen .....</b> | <b>155</b> |
| 23.1 Inleiding .....   | 155        |
| 23.2 Veiligheid op de werkplek .....   | 155        |
| 23.3 Elektrische veiligheid .....  | 156        |
| 23.4 Veiligheid van personen .....   | 156        |
| 23.5 Gebruik en behandeling van het elektrisch<br>gereedschap .....                    | 157        |
| 23.6 Gebruik en behandeling van het<br>accugereedschap .....                           | 157        |
| 23.7 Service .....   | 158        |
| 23.8 Veiligheidsinstructies voor heggen scharen .....                                  | 158        |

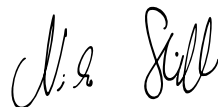
## 1 Voorwoord

Geachte cliënt(e),

Wij zijn blij dat u hebt gekozen voor STIHL. Wij ontwikkelen en produceren onze producten in topkwaliteit in overeenstemming met de behoeften van onze klanten. Zo ontstaan producten met een hoge betrouwbaarheid, ook bij extreme belasting.

STIHL staat ook voor service met topkwaliteit. Onze dealers staan garant voor deskundig advies en instructie alsmede een uitgebreide technische begeleiding.

Wij danken u voor uw vertrouwen in ons en wensen u veel plezier met uw STIHL product.



Dr. Nikolas Stihl

**BELANGRIJK! VOOR GEBRUIK GOED DOORLEZEN EN  
BEWAREN.**

## 2 Informatie met betrekking tot deze handleiding

### 2.1 Geldende documenten

De lokale veiligheidsvoorschriften moeten worden aangehouden.

- ▶ Naast deze handleiding de volgende documenten lezen, begrijpen en bewaren:
  - Veiligheidsinformatie voor STIHL accu's en producten met ingebouwde accu: [www.stihl.com/safety-data-sheets](http://www.stihl.com/safety-data-sheets)

## 2.2 Aanduiding van de waarschuwingen in de tekst

### ! GEVAAR

De aanwijzing duidt op gevaren die leiden tot ernstig letsel of zelfs tot de dood.

- ▶ De genoemde maatregelen kunnen ernstig letsel of de dood voorkomen.

### ! WAARSCHUWING

De aanwijzing duidt op gevaren die **kunnen** leiden tot ernstig letsel of zelfs tot de dood.

- ▶ De genoemde maatregelen kunnen ernstig letsel of de dood voorkomen.

### LET OP

De aanwijzing duidt op gevaren die kunnen leiden tot materiële schade.

- ▶ De genoemde maatregelen kunnen materiële schade voorkomen.

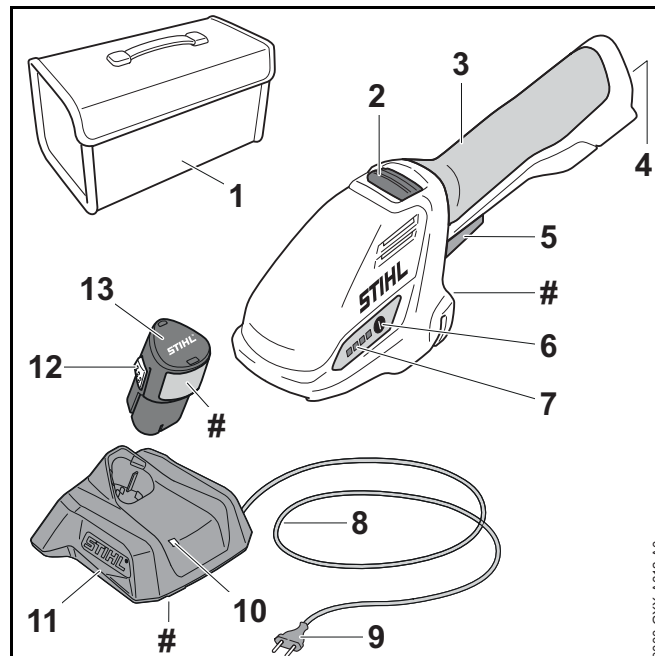
## 2.3 Symbolen in de tekst



Dit symbool verwijst naar een hoofdstuk in deze handleiding.

## 3 Overzicht

### 3.1 Struikschaar, accu en acculader



#### 1 Tas

De tas dient voor het vervoeren en opslaan van de struikschaar, de accu en de acculader. De tas behoort alleen tot de leveringsomvang van de set (bestaande uit de struikschaar, accu en acculader).

#### 2 Deblokkeringsschuif

De deblokkeringsschuif ontgrendelt de schakelhendel.

#### 3 Bedieningshandgreep

De bedieningshandgreep dient voor het bedienen, vasthouden en hanteren van de struikschaar.

#### 4 Accuschacht

De accuschacht neemt de accu op.

**5 Schakelhendel**

De schakelhendel schakelt de struikschaar in en uit.

**6 Druktoets**

De druktoets activeert de leds op de struikschaar.

**7 Leds**

De leds geven de laadtoestand van de accu en storingen aan.

**8 Aansluitkabel**

De aansluitkabel verbindt de acculader met de netstekker.

**9 Netstekker**

De netstekker verbindt de aansluitkabel met een contactdoos.

**10 Led**

De led geeft de status van de acculader weer.

**11 Acculader**

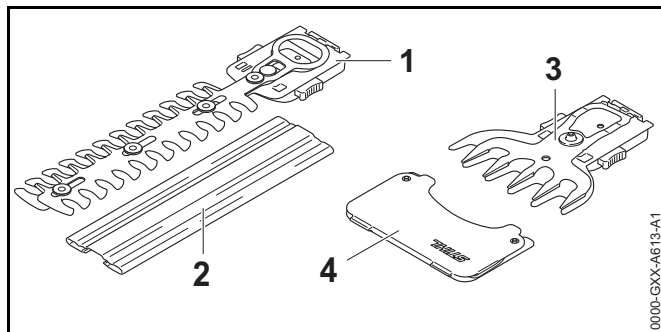
De acculader laadt de accu.

**12 Arrêteerhaak**

De arrêteerhaak borgt de accu in de accuschacht.

**13 Accu**

De accu voorziet de struikschaar van energie.

**# Typeplaatje met machinenummer****3.2 Struikmessen en grasmessen****1 Struikmessen, messen**

De messen knippen struiken.

**2 Mesbeschermer**

De mesbeschermer biedt bescherming tegen contact met het struikmes.

**3 Grasmessen, messen**

De messen knippen het gras.

**4 Mesbeschermer**

De mesbeschermer biedt bescherming tegen contact met het grasmes.

**3.3 Pictogrammen**

De pictogrammen kunnen op de struikschaar, de accu en de acculader staan en hebben de volgende betekenis:



De led brandt of knippert groen. De accu wordt geladen.



De led knippert rood. Tussen de accu en de acculader is geen elektrisch contact of in de accu of in de acculader is een storing.



**LWA** Gegarandeerd geluidvermogensniveau volgens de richtlijn 2000/14/EG in dB(A) om de geluidsemissies van producten vergelijkbaar te maken.



De gegevens naast het pictogram duiden op de energie-inhoud van de accu volgens specificatie van de fabrikant van de accucellen. Het voor het gebruik beschikbare aantal ampère-uren is minder.



Elektrisch apparaat in een gesloten en droge ruimte gebruiken.



Het product niet met het huisvuil afvoeren.



De handleiding lezen, begrijpen en bewaren.

## 4 Veiligheidsinstructies

### 4.1 Waarschuwingssymbolen

De waarschuwingssymbolen op de struikschaar, de accu of de acculader hebben de volgende betekenissen:



Op de veiligheidsinstructies en de maatregelen hiervoor letten.



De handleiding lezen, begrijpen en bewaren.



Veiligheidsbril dragen.



Nalopende messen niet aanraken.



Bewegende messen niet aanraken.



Op de veiligheidsinstructies voor opgeslingerde voorwerpen en de maatregelen hiertegen letten.



Veiligheidsafstand aanhouden.



Struikschaar en acculader beschermen tegen regen en vocht.



De accu tijdens werkonderbrekingen, het vervoer, de opslag, onderhouds- of reparatiewerkzaamheden uit het apparaat nemen.



Accu beschermen tegen hitte en vuur.



De accu beschermen tegen regen en vocht en niet onderdompelen in vloeistoffen.

### 4.2 Gebruik conform de voorschriften

De struikschaar STIHL HSA 26 is bedoeld voor de volgende toepassingen:

- Met een struikmes: knippen van struiken
- Met een grasmes: knippen van gras

De struikschaar mag niet worden gebruikt bij regen.

De STIHL AS-accu voorziet de struikschaar van energie.

De acculader STIHL AL 1 laadt de STIHL AS-accu.

## ⚠ WAARSCHUWING

- Accu's en acculaders die niet door STIHL voor de struikschaar zijn vrijgegeven, kunnen leiden tot brand en explosiegevaar. Personen kunnen zwaar letsel oplopen of worden gedood en er kan materiële schade ontstaan.
  - ▶ Struikschaar gebruiken met een STIHL AS-accu.
  - ▶ STIHL AS-accu laden met een acculader STIHL AL 1.
- Als de struikschaar, de accu of de acculader niet volgens voorschrift wordt gebruikt, kan dit leiden tot ernstig persoonlijk letsel of zelfs de dood en er kan materiële schade ontstaan.
  - ▶ De struikschaar, accu en acculader zo gebruiken als staat beschreven in deze handleiding.

### 4.3 Eisen aan de gebruiker

## **⚠ WAARSCHUWING**

- Gebruikers die niet zijn geïnstrueerd kunnen de gevaren van de struikschaar, de accu en de acculader niet herkennen of niet inschatten. De gebruiker of andere personen kunnen ernstig of zelfs dodelijk letsel oplopen.



- ▶ De handleiding lezen, begrijpen en bewaren.

- ▶ Als de struikschaar, de accu of de acculader aan een andere persoon wordt doorgegeven: de handleiding meegeven.
- ▶ Controleren of de gebruiker aan de volgende eisen voldoet:
  - De gebruiker is uitgerust.
  - De gebruiker is lichamelijk, sensorisch en geestelijk in staat de struikschaar, de accu en de acculader te bedienen en hiermee te werken. Als de gebruiker lichamelijk, sensorisch of geestelijk beperkt is, mag de gebruiker slechts

onder toezicht van of na instructie door een hiertoe verantwoordelijke of bevoegde persoon hiermee werken.

- De gebruiker kan de gevaren van de struikschaar, accu en acculader herkennen en inschatten.
- De gebruiker is meerderjarig of de gebruiker wordt overeenkomstig de nationale regelgeving onder toezicht onderwezen in een beroep.
- De gebruiker is geïnstrueerd door een STIHL dealer of een hiertoe bevoegd persoon, voordat deze voor de eerste keer met de struikschaar gaat werken en de acculader in gebruik neemt.
- De gebruiker verkeert niet onder invloed van alcohol, medicamenten of drugs.
- ▶ Indien er onduidelijkheden bestaan: contact opnemen met een STIHL dealer.

### 4.4 Kleding en uitrusting

## **⚠ WAARSCHUWING**

- Tijdens de werkzaamheden kunnen lange haren in de struikschaar worden getrokken. De gebruiker kan hierdoor ernstig letsel oplopen.
  - ▶ Lang haar in een paardenstaart binden en dusdanig vastmaken, dat het zich boven de schouders bevindt.
- Tijdens de werkzaamheden kunnen voorwerpen met een hoge snelheid naar boven worden geslingerd. De gebruiker kan letsel oplopen.



- ▶ Draag een nauwsluitende veiligheidsbril. Geschikte veiligheidsbrillen zijn aan de hand van de norm EN 166 of de nationale voorschriften getest en met de betreffende codering te koop.
- ▶ Een strak bovendeel met lange mouwen en een lange broek dragen.
- Tijdens het werken kan er stof opstuiven. Ingeademd stof kan de gezondheid schaden en allergische reacties veroorzaken.
  - ▶ Als er stof opstuift: draag een stofmasker.
- Ongeschikte kleding kan blijven haken in hout, struikgewas en in de struikschaar. Gebruikers zonder geschikte kleding kunnen ernstig letsel oplopen.
  - ▶ Draag nauwsluitende kleding.
  - ▶ Doe sjaals en sieraden af.
- Tijdens de werkzaamheden kan de gebruiker in contact komen met de bewegende messen. De gebruiker kan hierdoor ernstig letsel oplopen.
  - ▶ Draag schoeisel van een slijtvast materiaal.
  - ▶ Draag een lange broek van stevig materiaal.
- Tijdens de reinigings- of onderhoudswerkzaamheden kan de gebruiker in contact komen met de messen. De gebruiker kan letsel oplopen.
  - ▶ Werkhandschoenen van een slijtvast materiaal dragen.
- Als de gebruiker ongeschikte schoenen draagt, kan hij uitglijden. De gebruiker kan letsel oplopen.
  - ▶ Draag stevige, dichte schoenen met stroeve zool.

## 4.5 Werkgebied en -omgeving

### 4.5.1 Struikschaar

## ⚠ WAARSCHUWING

- Buitenstaanders, kinderen en dieren kunnen de gevaren van de struikschaar en de opgeworpen voorwerpen niet herkennen en de gevaren hiervan niet inschatten.

Onbevoegde personen, kinderen en dieren kunnen ernstig letsel oplopen en er kan materiële schade ontstaan.



- ▶ Buitenstaanders, kinderen en huisdieren op afstand houden van het werkgebied.
- ▶ Struikschaar niet zonder toezicht laten.
- ▶ Zorg ervoor dat kinderen niet met de struikschaar kunnen spelen.
- De struikschaar is niet waterdicht. Als er in de regen of in een vochtige omgeving wordt gewerkt, kan dit leiden tot een elektrische stroomstoot. De gebruiker kan letsel oplopen en de struikschaar kan worden beschadigd.
  - ▶ Niet in de regen en niet in een vochtige omgeving werken.
- Elektrische componenten van de struikschaar kunnen vonken veroorzaken. Vonken kunnen in licht ontvlambare of een explosieve omgeving brand en explosies veroorzaken. Personen kunnen zwaar letsel oplopen of worden gedood en er kan materiële schade ontstaan.
  - ▶ Niet werken in een licht ontvlambare en niet in een explosieve omgeving.



### 4.5.2 Accu

## ⚠ WAARSCHUWING

- Buitenstaanders, kinderen en dieren kunnen de gevaren van de accu niet herkennen en de gevaren hiervan niet inschatten. Buitenstaanders, kinderen en dieren kunnen ernstig letsel oplopen.
  - ▶ Buitenstaanders, kinderen en huisdieren op afstand houden.
  - ▶ Accu niet zonder toezicht laten.
  - ▶ Zorg ervoor dat kinderen niet met de accu kunnen spelen.



- De accu is niet beschermd tegen alle invloeden van buitenaf. Als de accu blootstaat aan bepaalde invloeden van buitenaf kan de accu in brand vliegen of exploderen. Personen kunnen ernstig letsel oplopen en er kan materiële schade ontstaan.



- ▶ Accu beschermen tegen hitte en vuur.
- ▶ Accu's nooit in het vuur gooien.

- ▶ De accu gebruiken bij temperaturen tussen de - 20 °C en + 50 °C en bij deze temperaturen ook opslaan.



- ▶ De accu beschermen tegen regen en vocht en niet onderdompelen in vloeistoffen.

- ▶ Accu weghouden van metalen voorwerpen.
- ▶ Accu niet blootstellen aan hoge druk.
- ▶ Accu niet in de magnetron plaatsen.
- ▶ Accu tegen chemicaliën en zouten beschermen.

#### 4.5.3 Acculader

## ⚠ WAARSCHUWING

- Buitenstaanders, kinderen kunnen de gevaren van de acculader en de elektrische stroom niet herkennen en ook niet inschatten. Buitenstaanders, kinderen en dieren kunnen ernstig of fataal letsel oplopen.
  - ▶ Buitenstaanders, kinderen en huisdieren op afstand houden.
  - ▶ Zorg ervoor dat kinderen niet met de acculader kunnen spelen.
- De acculader is niet waterdicht. Als er in de regen of in een vochtige omgeving wordt gewerkt, kan dit leiden tot een elektrische stroomstoot. De gebruiker kan letsel oplopen en de acculader kan worden beschadigd.



- ▶ Deze niet gebruiken in de regen en niet in een vochtige omgeving.

- De acculader is niet beschermd tegen alle invloeden van buitenaf. Als de acculader aan bepaalde invloeden van buitenaf is blootgesteld, kan de acculader in brand vliegen of exploderen. Personen kunnen ernstig letsel oplopen en er kan materiële schade ontstaan.
  - ▶ Acculader in een gesloten en droge ruimte gebruiken.
  - ▶ Acculader niet in een licht ontvlambare en ook niet in een explosieve omgeving gebruiken.
  - ▶ Acculader niet op een licht ontvlambare ondergrond gebruiken.
  - ▶ De acculader gebruiken bij temperaturen tussen de - 20 °C en + 50 °C en bij deze temperaturen ook opslaan.
- Personen kunnen struikelen over de aansluitkabel. Personen kunnen letsel oplopen en de acculader kan worden beschadigd.
  - ▶ De aansluitkabel plat op de vloer leggen.

## 4.6 Veilige staat

### 4.6.1 Struikschaar

De struikschaar verkeert in de veilige staat als aan de volgende voorwaarden is voldaan:

- De struikschaar is niet beschadigd.
- De struikschaar is schoon en droog.
- De bedieningselementen functioneren en er zijn geen wijzigingen aan aangebracht.
- De struikschaar of het grasmes is correct gemonteerd.
- Alleen origineel STIHL toebehoren voor deze struikschaar is gemonteerd.
- Het toebehoren is correct gemonteerd.

## ⚠ WAARSCHUWING

- In een niet-veilige staat kunnen componenten niet meer correct functioneren en kunnen de veiligheidsinrichtingen zijn uitgeschakeld. Personen kunnen ernstig of zelfs dodelijk letsel oplopen.
  - ▶ Met een onbeschadigde struikschaar werken.
  - ▶ Als de struikschaar vervuild of nat is: Struikschaar reinigen en laten drogen.
  - ▶ Struikschaar niet veranderen.
  - ▶ Als de bedieningselementen niet functioneren: Niet met de struikschaar werken.
  - ▶ Alleen origineel STIHL toebehoren voor deze struikschaar monteren.
  - ▶ Toebehoren zo monteren als in deze handleiding of in de handleiding van het toebehoren staat beschreven.
  - ▶ Geen voorwerpen in de openingen van de struikschaar steken.
  - ▶ Versleten of beschadigde stickers vervangen.
  - ▶ Indien er onduidelijkheden bestaan: contact opnemen met een STIHL dealer.

### 4.6.2 Messen

De messen verkeren in de veilige staat als aan de volgende voorwaarden is voldaan:

- De messen zijn niet beschadigd.
- De messen zijn niet vervormd.
- De messen lopen licht.
- De messen zijn correct aangescherpt.
- Er bevinden zich geen bramen op de messen.

## ⚠ WAARSCHUWING

- In een onveilige staat kunnen onderdelen van de messen losraken en worden weggeslingerd. Personen kunnen ernstig letsel oplopen.
  - ▶ Met onbeschadigde messen werken.
  - ▶ Messen correct aanscherpen en ontbramen.
  - ▶ Als één en ander niet duidelijk is: verzoeken wij u contact op te nemen met een STIHL dealer.

### 4.6.3 Accu

De accu verkeert in een veilige toestand, als aan de volgende voorwaarden is voldaan:

- De accu is onbeschadigd.
- De accu is schoon en droog.
- De accu werkt en is ongewijzigd

## ⚠ WAARSCHUWING

- In een niet-veilige toestand kan de accu niet meer veilig werken. Personen kunnen ernstig letsel oplopen.
  - ▶ Werk met een onbeschadigde en functionerende accu.
  - ▶ Laad een beschadigde of defecte accu niet op.
  - ▶ Als de accu vuil of nat is: reinig de accu en laat deze drogen.
  - ▶ Wijzig de accu niet.
  - ▶ Steek geen voorwerpen in de openingen van de accu.
  - ▶ Sluit de elektrische contacten van de accu nooit op metalen voorwerpen aan en maak geen kortsluiting.
  - ▶ Open de accu niet.
  - ▶ Vervang versleten of beschadigde waarschuwingsstickers.

- Uit een beschadigde accu kan vloeistof lekken. Als de vloeistof met de huid of de ogen in contact komt, kunnen de huid of de ogen geïrriteerd raken.
  - ▶ Vermijd contact met de vloeistof.
  - ▶ Als er contact met de huid heeft plaatsgevonden: was de betreffende plekken van de huid met veel water en zeep.
  - ▶ Als er contact met de ogen heeft plaatsgevonden: spoel de ogen minstens 15 minuten met veel water en raadpleeg een arts.
- Een beschadigde of defecte accu kan vreemd ruiken, roken of branden. Personen kunnen ernstig of dodelijk letsel oplopen en er kan materiële schade ontstaan.
  - ▶ Als de accu vreemd ruikt of rookt: gebruik de accu niet en houd deze uit de buurt van brandbare stoffen.
  - ▶ Als de accu brandt: probeer de accu met een brandblusser of water te blussen.

#### 4.6.4 Acculader

De acculader verkeert in de veilige staat als aan de volgende voorwaarden is voldaan:

- De acculader is niet beschadigd.
- De acculader is schoon en droog.

## ▲ WAARSCHUWING

- In een niet-veilige staat kunnen componenten niet meer correct functioneren en kunnen de veiligheidsinrichtingen zijn uitgeschakeld. Personen kunnen ernstig of zelfs dodelijk letsel oplopen.
  - ▶ Een onbeschadigde acculader gebruiken.
  - ▶ Als de acculader vervuild of nat is: acculader reinigen en laten drogen.
  - ▶ Aan de acculader geen wijzigingen aanbrengen.
  - ▶ Geen voorwerpen in de openingen van de acculader steken.
  - ▶ Elektrische contacten van de acculader niet met metalen voorwerpen verbinden en kortsluiten.

- ▶ De acculader niet demonteren.

## 4.7 Werken

### ▲ WAARSCHUWING

- De gebruiker kan in bepaalde situaties niet meer geconcentreerd werken. De gebruiker kan struikelen, vallen en ernstig letsel oplopen.
  - ▶ Rustig en met overleg werken.
  - ▶ Als de lichtomstandigheden en het zicht slecht zijn: Niet met de struikschaar werken.
  - ▶ Struikschaar alleen bedienen.
  - ▶ Op obstakels letten.
  - ▶ Staand op de grond werken en het evenwicht behouden. Als er op hoogte moet worden gewerkt: een hefborde of een veilige steiger gebruiken.
  - ▶ Wanneer vermoeidheidsverschijnselen optreden: een pauze inlassen.
- Als de gebruiker boven schouderhoogte werkt kunnen eerder vermoeidheidsverschijnselen optreden. De gebruiker kan hierdoor ernstig letsel oplopen.
  - ▶ Slechts korte tijd boven schouderhoogte werken.
  - ▶ Werkpauzes inlassen.
- Als de heen en weer schuivende messen een hard voorwerp raken kunnen deze snel worden afgeremd. Door de hierbij optredende reactiekracht kan de gebruiker de controle over de struikschaar verliezen en ernstig letsel oplopen.
  - ▶ Voor het begin van de werkzaamheden de struik of het gras op harde voorwerpen controleren en deze zo nodig verwijderen.
- De bewegende messen kunnen de gebruiker verwonden. De gebruiker kan hierdoor ernstig letsel oplopen.



- ▶ Vrije hand uit de buurt van de messen houden.
  - ▶ Bewegende messen niet aanraken.
  - ▶ Als de messen door een voorwerp worden geblokkeerd: Struikschaar uitschakelen en de accu eruit nemen. Pas dan het voorwerp wegnemen.
- Wanneer de struikschaar tijdens het werk verandert of zich ongebruikelijk gedraagt, kan de struikschaar zich in een onveilige toestand bevinden. Personen kunnen ernstig letsel oplopen en er kan materiële schade ontstaan.
    - ▶ De werkzaamheden beëindigen, accu wegnemen en contact opnemen met een STIHL dealer.
  - Tijdens de werkzaamheden kan de struikschaar trillingen veroorzaken.
    - ▶ Handschoenen dragen.
    - ▶ Werkpauzes inlassen.
    - ▶ Als er tekenen van een slechte doorbloeding optreden: een arts raadplegen.
  - Als de schakelhendel wordt losgelaten zullen de messen nog ca. 1 seconde verder bewegen. De bewegende messen kunnen persoonlijk letsel veroorzaken. Personen kunnen ernstig letsel oplopen.



- ▶ De struikschaar bij de bedieningshandgreep vasthouden en wachten tot de messen niet meer bewegen.

## ⚠ GEVAAR

- Als in de buurt van onder spanning staande kabels wordt gewerkt kunnen de messen in contact komen met de onder spanning staande kabels en deze beschadigen. De gebruiker kan ernstig of dodelijk letsel oplopen.
  - ▶ Niet in de buurt van onder spanning staande kabels werken.

## 4.8 Laden

### ⚠ WAARSCHUWING

- Tijdens het laden kan een beschadigde of een defecte acculader stinken of roken. Personen kunnen letsel oplopen en er kan materiële schade ontstaan.
  - ▶ De netstekker uit de contactdoos trekken.
- De acculader kan bij een ontoereikende warmteafvoer oververhit worden en in brand raken. Personen kunnen zwaar letsel oplopen of worden gedood en er kan materiële schade ontstaan.
  - ▶ Acculader niet afdekken.

## 4.9 Elektriciteit aansluiten

Contact met stroom geleidende componenten kan ontstaan door de volgende oorzaken:

- De aansluitkabel of de verlengkabel is beschadigd.
- De netstekker van de aansluitkabel of de verlengkabel is beschadigd.
- De contactdoos is niet correct geïnstalleerd.


### ⚠ GEVAAR

- Contact met stroom geleidende componenten kan leiden tot een stroomschok. De gebruiker kan ernstig of dodelijk letsel oplopen.
  - ▶ Controleer dat de aansluitkabel, de verlengkabel en de netstekker hiervan niet zijn beschadigd.



Als de aansluitkabel of de verlengkabel beschadigd is:

- ▶ beschadigde plaats niet aanraken.
- ▶ De netstekker uit de contactdoos trekken.
- ▶ Aansluitkabel, verlengkabel en de netstekkers ervan met droge handen beetpakken.
- ▶ Netstekker van de aansluitkabel of de verlengkabel in een correct geïnstalleerde en beveiligde contactdoos met randaarde steken.

- ▶ Acculader via een aardlekschakelaar (30 mA, 30 ms) aansluiten.
- Een beschadigde of niet geschikte verlengkabel kan leiden tot een elektrische schok. Personen kunnen ernstig of zelfs dodelijk letsel oplopen.
  - ▶ Een verlengkabel met de juiste kabeldoorsnede gebruiken,  19.5.

## WAARSCHUWING

- Tijdens het laden kan een verkeerde netspanning of een verkeerde netfrequentie leiden tot overspanning in de acculader. De acculader kan hierbij worden beschadigd.
  - ▶ Controleren of de netspanning en de netfrequentie van het lichtnet corresponderen met de gegevens op het typeplaatje van de acculader.
- Een verkeerd neergelegde aansluitkabel en verlengkabel kunnen beschadigd raken en personen kunnen hierover struikelen. Personen kunnen letsel oplopen en de aansluitkabel of verlengkabel kan worden beschadigd.
  - ▶ De aansluitkabel en verlengkabel zo neerleggen en kenmerken, dat personen niet kunnen struikelen.
  - ▶ De aansluitkabel en verlengkabel zo neerleggen, dat deze niet gespannen zijn of verward kunnen raken.
  - ▶ De aansluitkabel en verlengkabel zo neerleggen, dat deze niet kunnen worden beschadigd, kunnen knikken of afgeknelde worden of ergens tegenaan schuren.
  - ▶ Aansluitkabel en verlengkabel beschermen tegen hitte, olie en chemicaliën.
  - ▶ De aansluitkabel en verlengkabel neerleggen op een droge ondergrond.
- Tijdens de werkzaamheden wordt de verlengkabel warm. Als de warmte niet kan worden afgevoerd, kan dit leiden tot brand.
  - ▶ Als een kabelhaspel wordt gebruikt: De kabelhaspel volledig uitrollen.
- Als er elektrische bedrading en leidingen in de muur zitten, kunnen deze worden beschadigd als de acculader op de muur wordt bevestigd. Contact met elektrische

bedrading kan leiden tot een elektrische schok. Personen kunnen ernstig letsel oplopen en er kan materiële schade ontstaan.

- ▶ Controleer of er op de geplande plaats geen elektrische bedrading en leidingen in de muur zitten.
- Als de acculader niet zoals in deze handleiding staat beschreven op de muur is gemonteerd, kan de acculader of de accu van de muur vallen of kan de acculader te heet worden. Personen kunnen letsel oplopen en er kan materiële schade ontstaan.
  - ▶ Acculader zo op de muur monteren als in deze handleiding staat beschreven.
- Als de acculader met aangebrachte accu op een muur wordt gemonteerd, kan de accu uit de acculader vallen. Personen kunnen letsel oplopen en er kan materiële schade ontstaan.
  - ▶ De acculader eerst aan de muur monteren en daarna de accu plaatsen.

## 4.10 Vervoeren

### 4.10.1 Struikschaar

## WAARSCHUWING

- Tijdens het vervoer kan de struikschaar kantelen of verschuiven. Personen kunnen letsel oplopen en er kan materiële schade ontstaan.



- ▶ Accu wegnemen.
- ▶ Mesbeschermer zo over de messen schuiven of klappen dat deze de messen volledig bedekt.
- ▶ Struikschaar vervoeren in de meegeleverde tas.
- ▶ Als de tas niet behoort tot de leveringsomvang: Struikschaar met spanbanden, riemen of een net dusdanig beveiligen, dat hij niet kan kantelen en niet kan bewegen.

#### 4.10.2 Accu

### ⚠ WAARSCHUWING

- De accu is niet beschermd tegen alle invloeden van buitenaf. Als de accu aan bepaalde invloeden van buitenaf wordt blootgesteld, kan de accu worden beschadigd en kan er materiële schade ontstaan.
  - ▶ Een beschadigde accu niet vervoeren.
  - ▶ Accu vervoeren in de meegeleverde tas.
  - ▶ Als de tas niet behoort tot de leveringsomvang: De accu in een elektrisch niet geleidende verpakking vervoeren.
- Tijdens het vervoer kan de accu omvallen of verschuiven. Personen kunnen letsel oplopen en er kan materiële schade ontstaan.
  - ▶ De accu in de verpakking zo verpakken dat deze niet kan bewegen.
  - ▶ De verpakking zo zekeren, dat deze niet kan verschuiven.

#### 4.10.3 Acculader

### ⚠ WAARSCHUWING

- Tijdens het vervoer kan de acculader omvallen of verschuiven. Personen kunnen letsel oplopen en er kan materiële schade ontstaan.
  - ▶ De netstekker uit de contactdoos trekken.
  - ▶ Accu wegnemen.
  - ▶ Acculader vervoeren in de meegeleverde tas.
  - ▶ Als de tas niet behoort tot de leveringsomvang: De acculader met spanbanden, riemen of een net dusdanig beveiligen, dat deze niet kan kantelen en niet kan verschuiven.
- De aansluitkabel is niet bedoeld om de acculader daaraan te dragen. De aansluitkabel en de acculader kunnen worden beschadigd.
  - ▶ De aansluitkabel opwickelen en aan de acculader bevestigen.

#### 4.11 Opslaan

##### 4.11.1 Struikschaar

### ⚠ WAARSCHUWING

- Kinderen kunnen de gevaren van de struikschaar niet herkennen en ook niet inschatten. Kinderen kunnen ernstig letsel oplopen.



- ▶ Accu wegnemen.

- ▶ Mesbeschermer zo over de messen schuiven of klappen dat deze de messen volledig bedekt.
- ▶ Struikschaar buiten het bereik van kinderen opslaan.
- De elektrische contacten op de struikschaar en metalen onderdelen kunnen door vocht corroderen. De struikschaar kan worden beschadigd.



- ▶ Accu wegnemen.

- ▶ De struikschaar schoon en droog opslaan.

##### 4.11.2 Accu

### ⚠ WAARSCHUWING

- Kinderen kunnen de gevaren van de accu niet herkennen en ook niet inschatten. Kinderen kunnen ernstig letsel oplopen.
  - ▶ De accu buiten het bereik van kinderen opslaan.
- De accu is niet beschermd tegen alle invloeden van buitenaf. Als de accu aan bepaalde invloeden van buitenaf wordt blootgesteld, kan de accu worden beschadigd.
  - ▶ De accu schoon en droog opslaan.
  - ▶ De accu in een gesloten ruimte opslaan.

- ▶ De accu gescheiden van de struikschaar en de acculader opslaan.
- ▶ De accu in een elektrisch niet geleidende verpakking opslaan.
- ▶ De accu bij temperaturen tussen de - 20 °C en + 70 °C opslaan.

#### 4.11.3 Acculader

### ⚠ WAARSCHUWING

- Kinderen kunnen de gevaren van de acculader niet herkennen en ook niet inschatten. Kinderen kunnen ernstig of zelfs dodelijk letsel oplopen.
  - ▶ Accu wegnemen.
  - ▶ De acculader buiten het bereik van kinderen opslaan.
- De acculader is niet beschermd tegen alle invloeden van buitenaf. Als de acculader aan bepaalde invloeden van buitenaf wordt blootgesteld, kan de acculader worden beschadigd.
  - ▶ Accu wegnemen.
  - ▶ Als de acculader warm is: de acculader laten afkoelen.
  - ▶ De acculader schoon en droog opslaan.
  - ▶ De acculader in een gesloten ruimte opslaan.
  - ▶ De acculader opslaan bij temperaturen tussen de - 20 °C en + 70 °C.
- De aansluitkabel is niet bedoeld om de acculader daaraan te dragen of op te hangen. De aansluitkabel en de acculader kunnen worden beschadigd.
  - ▶ De acculader bij het huis vastpakken en vasthouden. Een handgreepkom voor het gemakkelijk optillen van de acculader is aan de acculader aangebracht.
  - ▶ De acculader ophangen aan de muurhouder.

#### 4.12 Reinigen, onderhouden en repareren

### ⚠ WAARSCHUWING

- Als tijdens de reinigings-, onderhouds- of reparatiewerkzaamheden de accu in de struikschaar wordt geplaatst, kan de kettingzaag onbedoeld worden ingeschakeld. Personen kunnen ernstig letsel oplopen en er kan materiële schade ontstaan.



- ▶ Accu wegnemen.

- Agressieve reinigingsmiddelen, het reinigen met een waterstraal of puntige voorwerpen kunnen de struikschaar, de messen, de accu en de acculader beschadigen. Als de struikschaar, de messen, de accu of de acculader niet op de juiste wijze werden gereinigd, kunnen componenten niet meer correct functioneren en kunnen de veiligheidsinrichtingen zijn uitgeschakeld. Personen kunnen ernstig letsel oplopen.
  - ▶ Struikschaar, messen, accu en acculader reinigen zoals staat beschreven in deze handleiding.
- Als de struikschaar, de messen, de accu of de acculader niet op de juiste wijze werden onderhouden of gerepareerd, kunnen componenten niet meer correct functioneren en kunnen de veiligheidsinrichtingen zijn uitgeschakeld. Personen kunnen ernstig of zelfs dodelijk letsel oplopen.
  - ▶ De struikschaar, accu en acculader niet zelf onderhouden of repareren.
  - ▶ Als aan de struikschaar, de accu of de acculader onderhouds- of reparatiewerkzaamheden moeten worden uitgevoerd: contact opnemen met een STIHL dealer.
  - ▶ De mesbalk/messen zo onderhouden als in deze handleiding staat beschreven.
- Tijdens de reinigings- of onderhoudswerkzaamheden aan de messen kan de gebruiker letsel oplopen door de scherpe zaagtanden. De gebruiker kan letsel oplopen.
  - ▶ Werkhandschoenen van een slijtvast materiaal dragen.

## 5 Struikschaar klaar maken voor gebruik

### 5.1 Struikschaar klaar maken voor gebruik

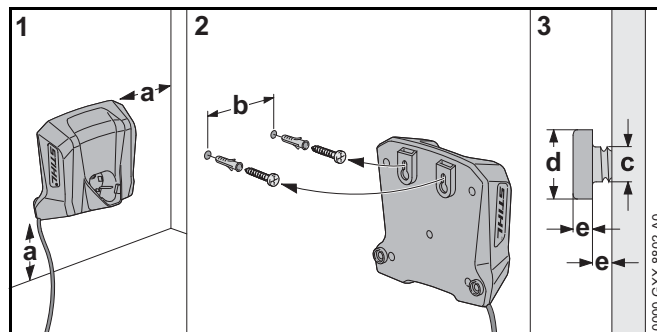
Telkens voor het begin van de werkzaamheden moeten de volgende handelingen worden uitgevoerd:

- ▶ Controleren of de volgende delen zich in de veilige staat bevinden:
  - Struikschaar, 4.6.1.
  - messen/mesbalk, 4.6.2.
  - accu, 4.6.3.
  - Acculader, 4.6.4.
- ▶ Accu controleren/testen, 10.2.
- ▶ Accu volledig laden, 6.2.
- ▶ Struikschaar reinigen, 15.1.
- ▶ Bedieningselementen controleren, 10.1.
  - ▶ Als tijdens de controle/test van de bedieningselementen 3 leds rood knipperen: de accu er uitnemen en contact opnemen met een STIHL dealer. In de struikschaar zit een storing.
- ▶ Als de stappen niet kunnen worden uitgevoerd: de struikschaar niet gebruiken en contact opnemen met een STIHL dealer.

## 6 Accu laden en leds

### 6.1 Acculader aan een muur monteren

De acculader kan aan een muur worden gemonteerd.



- ▶ Acculader zo op een muur monteren dat aan de volgende voorwaarden wordt voldaan:

- Juiste bevestigingsmaterialen zijn gebruikt.
- De acculader is waterpas.
- De volgende maatvoering is aangehouden:
  - a = minimaal 100 mm
  - b = 54 mm
  - c = 4,5 mm
  - d = 9 mm
  - e = 2,5 mm

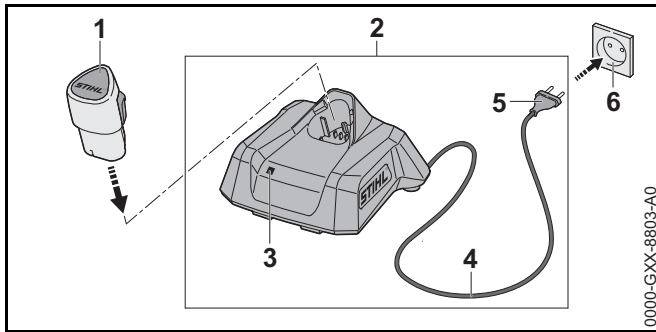
### 6.2 Accu laden

De laadtijd is afhankelijk van diverse invloeden, zoals bijv. de temperatuur van de accu of de omgevingstemperatuur. De werkelijke laadtijd kan afwijken van de aangegeven laadtijd. De laadtijd staat onder [www.stihl.com/charging-times](http://www.stihl.com/charging-times) weergegeven.

Als de netstekker op een contactdoos is aangesloten en de accu in de acculader wordt geplaatst, start de laadprocedure automatisch. Als de accu volledig is geladen schakelt de acculader automatisch uit.

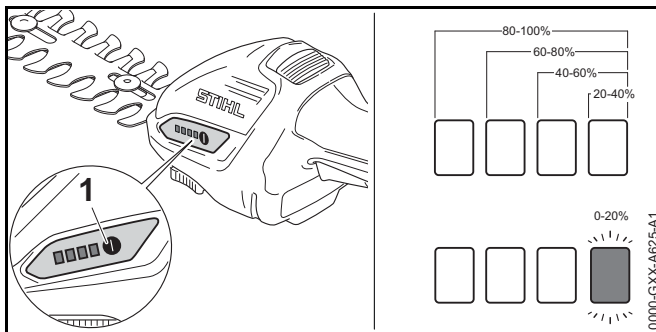
Tijdens het laden worden de accu en de acculader warmer.





- ▶ Netstekker (5) in een goed bereikbare contactdoos (6) aansluiten.  
De acculader (2) voert een zelftest uit. De led (3) brandt ca. 1 seconde lang groen en ca. 1 seconde lang rood.
- ▶ Aansluitkabel (4) aanbrengen.
- ▶ Accu (1) in de geleidingen van de acculader (2) plaatsen en tot aan de aanslag hierop drukken.  
De led (3) brandt of knippert groen. De accu (2) wordt geladen.
- ▶ Als de led (3) niet meer brandt: de accu (1) is volledig geladen en kan uit de acculader (2) worden genomen.
- ▶ Als de acculader (2) niet meer wordt gebruikt: netstekker (5) uit de contactdoos (6) trekken.

### 6.3 Laadtoestand weergeven



- ▶ Accu plaatsen.

- ▶ Druktoets (1) indrukken.  
De leds branden ca. 5 seconden lang groen en geven de laadtoestand weer.
- ▶ Als de rechter led groen knippert: accu laden.

### 6.4 Leds op de struikschaar

De leds kunnen de laadtoestand van de accu of storingen aangeven. De leds kunnen groen of rood branden of knipperen.

Als de leds groen branden of knipperen wordt de laadtoestand weergegeven.

- ▶ Als de leds rood branden of knipperen: storingen opheffen, 18.1.  
In de struikschaar of in de accu zit een storing.

### 6.5 Led op acculader

De led geeft de status van de acculader of storingen weer. De led kan groen of rood branden of knipperen.

Als de led groen brandt of knippert wordt de accu geladen.

- ▶ Als de led rood brandt of knippert: storingen opheffen, 18.2.  
In de acculader of in de accu zit een storing.

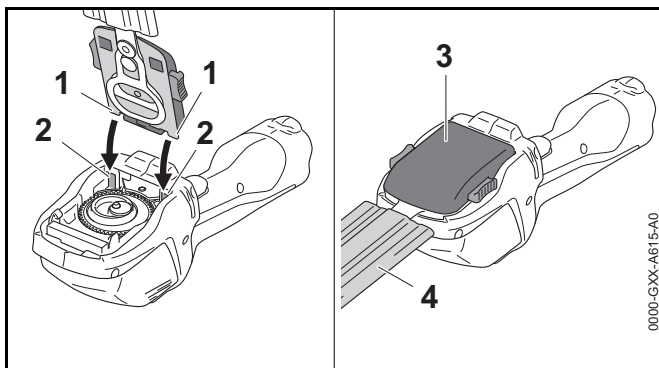
## 7 Struikschaar monteren

### 7.1 Messen monteren en uitbouwen

#### 7.1.1 Struikmessen of grasmessen monteren

De struikmessen en de grasmessen worden op dezelfde wijze op de struikschaar gemonteerd.

- ▶ Struikschaar uitschakelen en de accu eruit nemen.
- ▶ Mesbeschermer zo over de messen schuiven of klappen dat deze de messen volledig bedekt.

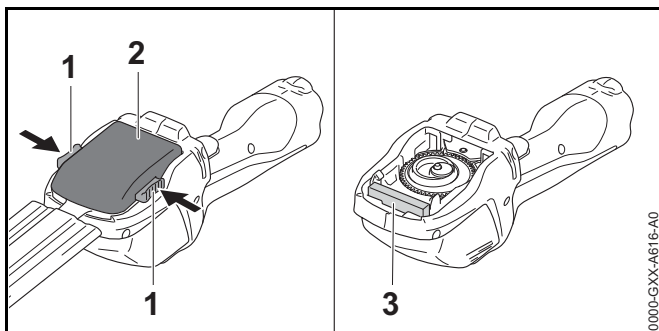


- ▶ Borgnokken (1) van de struikmessen (3) of de grasmessen (3) op de geleidingen (2) plaatsen.
- ▶ Struikmessen (3) of grasmessen (3) naar beneden klappen en stevig aandrukken. De struikmessen (3) of de grasmessen (3) klikken hoorbaar vast.
- ▶ Mesbeschermer (4) lostrekken of wegnemen.

### 7.1.2 Struikmessen of grasmessen demonteren

De struikmessen en de grasmessen worden op dezelfde wijze gedemonteerd.

- ▶ Struikschaar uitschakelen en de accu eruit nemen.
- ▶ Mesbeschermer zo over de messen schuiven of klappen dat deze de messen volledig bedekt.

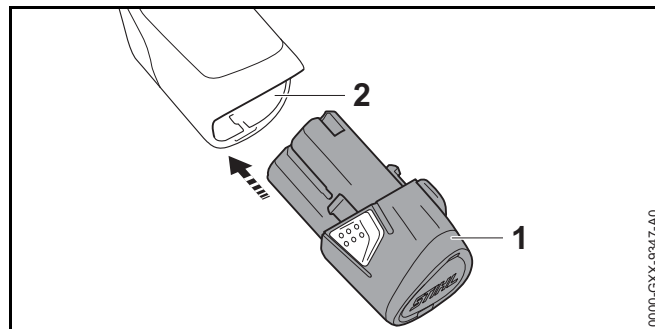


- ▶ Beide blokkeerhendels (1) indrukken. De struikmessen (2) of de grasmessen (2) zijn ontgrendeld.
- ▶ Struikmessen (2) of grasmessen (2) wegnemen.

Tijdens de werkzaamheden beschermt een beschermer (3) van schuimstof het aandrijfmechanisme tegen vuil. De beschermer (3) is vast verbonden met de struikschaar en kan niet worden verwijderd.

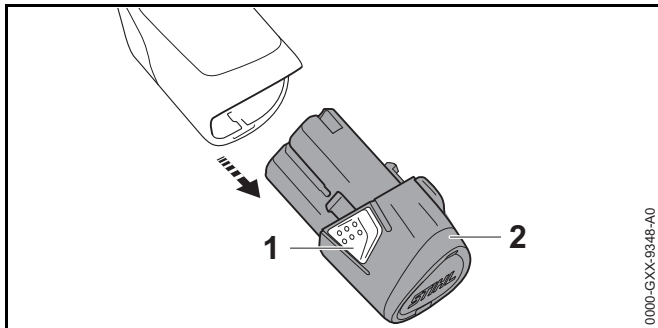
## 8 Accu aanbrengen en wegnemen

### 8.1 Accu aanbrengen



- ▶ Accu (1) tot aan de aanslag in de accuschacht (2) drukken. De accu (1) wordt vergrendeld met een klik.

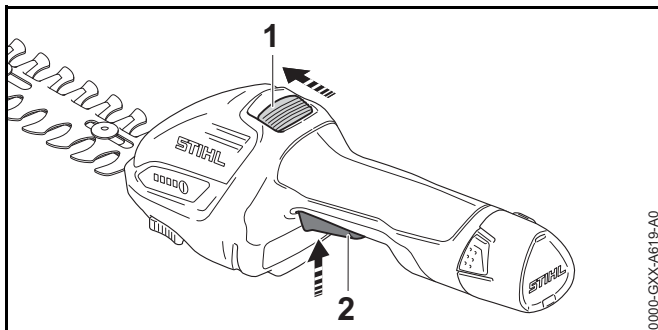
## 8.2 Accu wegnemen



- ▶ Beide arrêteerhaken (1) indrukken. De accu (2) is ontgrendeld en kan worden weggewomen.

## 9 Struikschaar inschakelen en uitschakelen

### 9.1 Struikschaar inschakelen



- ▶ Deblokkeringsschuif (1) met de duim in de richting van de messen schuiven en vasthouden.
- ▶ Schakelhendel (2) met de wijsvinger indrukken en ingedrukt houden. De deblokkeringsschuif (1) kan worden losgelaten. Het toerental van de struikschaar loopt op en de messen bewegen.

### 9.2 Struikschaar uitschakelen

- ▶ Schakelhendel en deblokkeringsschuif loslaten.
- ▶ Wachten tot de messen na ca. 1 seconde niet meer bewegen.
- ▶ Als de messen na ca. 1 seconde nog bewegen: de accu eruit nemen en contact opnemen met een STIHL dealer. De struikschaar is defect.

## 10 Struikschaar en accu controleren

### 10.1 Bedieningselementen controleren

#### Deblokkeringsschuif en schakelhendel

- ▶ Accu wegnemen.
- ▶ Probeer de schakelhendel in te drukken zonder de deblokkeringsschuif in te drukken.
- ▶ Als de schakelhendel kan worden ingedrukt: de struikschaar niet gebruiken en contact opnemen met een STIHL dealer. De deblokkeringsschuif is defect.
- ▶ Deblokkeringsschuif met de duim in de richting van de messen schuiven en vasthouden.
- ▶ Schakelhendel indrukken.
- ▶ Schakelhendel en deblokkeringsschuif loslaten.
- ▶ Als de schakelhendel of de deblokkeringsschuif stroef bewegen of niet terugkeren in de uitgangsstand: de struikschaar niet gebruiken en contact opnemen met een STIHL dealer. De schakelhendel of de deblokkeringsschuif is defect.

#### Struikschaar inschakelen

- ▶ Accu aanbrengen.
- ▶ Deblokkeringsschuif met de duim in de richting van de messen schuiven en vasthouden.
- ▶ Schakelhendel indrukken en ingedrukt houden. De messen bewegen.
- ▶ Schakelhendel loslaten. De messen blijven na ca. 1 seconde stilstaan.

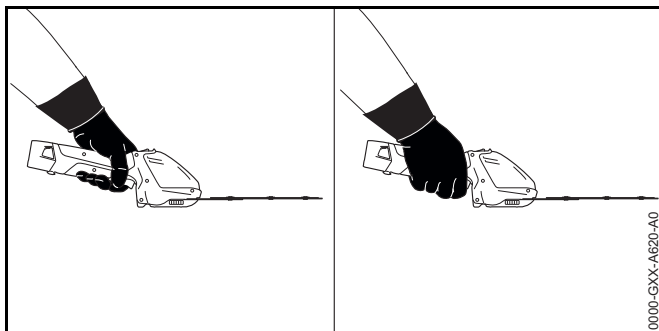
- ▶ Als de messen na ca. 1 seconde nog bewegen: de accu eruit nemen en contact opnemen met een STIHL dealer. De struikschaar is defect.

## 10.2 Accu controleren/testen

- ▶ Accu aanbrengen.
- ▶ Druktoets op de struikschaar indrukken. De leds branden of knipperen.
- ▶ Als de leds niet branden of knipperen: de struikschaar en de accu niet gebruiken en contact opnemen met een STIHL dealer. In de struikschaar of in de accu zit een storing.

# 11 Met de struikschaar werken

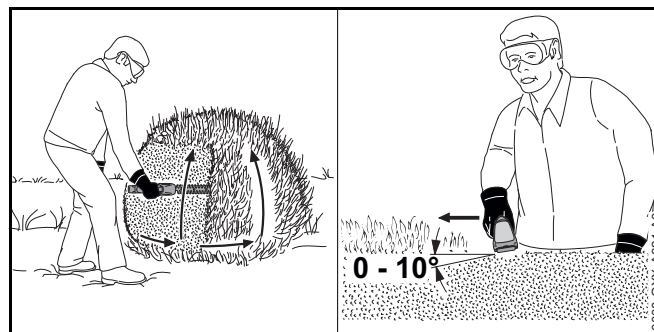
## 11.1 Struikschaar vasthouden en gebruiken



- ▶ Struikschaar met een hand op de bedieningshandgreep zo vasthouden dat de duim om de bedieningshandgreep valt.
- ▶ Vrije hand uit de buurt van de messen houden.

## 11.2 Struiken knippen

- ▶ Struikmessen monteren.
- ▶ Dikke takken en twijgen met een takkenschaar, een heggenchaar of een kettingzaag verwijderen.



- ▶ De struikschaar aan één zijde van de struik boogvorming van beneden naar boven geleiden en de struik knippen.
- ▶ De struikschaar weer naar beneden bewegen zonder de struik te knippen.
- ▶ Langzaam en gecontroleerd in voorwaartse richting lopen.
- ▶ De struikschaar opnieuw boogvorming van beneden naar boven geleiden en de struik knippen.
- ▶ De andere zijde van de struik op dezelfde wijze knippen.
- ▶ De struikmessen aan de bovenzijde van de struik onder een hoek tussen de 0° en 10° houden.
- ▶ De struikschaar horizontaal houden en boogvormig heen en weer geleiden en de struik knippen.
- ▶ Als de knipprestaties teruglopen: Messen aanscherpen/slijpen.

## 11.3 Gras knippen

- ▶ Grasmessen monteren.



- ▶ Struikschaar op de gewenste kniphoogte door het gras geleiden.

## 12 Na de werkzaamheden

### 12.1 Na de werkzaamheden

- ▶ Struikschaar uitschakelen en de accu eruit nemen.
- ▶ Als de struikschaar nat is: de struikschaar laten drogen.
- ▶ Als de accu nat is: De accu laten drogen.
- ▶ Struikschaar reinigen.
- ▶ Messen schoonmaken.
- ▶ Mesbeschermer zo over de messen schuiven of klappen dat deze de messen volledig bedekt.
- ▶ De accu reinigen.

## 13 Vervoeren

### 13.1 Struikschaar vervoeren

- ▶ Struikschaar uitschakelen en de accu eruit nemen.
- ▶ Mesbeschermer zo over de messen schuiven of klappen dat deze de messen volledig bedekt.

#### Struikschaar dragen

- ▶ Struikschaar met een hand aan de bedieningshandgreep dragen.

#### Struikschaar in een voertuig vervoeren

- ▶ Struikschaar vervoeren in de meegeleverde tas.
- ▶ De tas zo vastzetten dat de tas niet kan omvallen en verschuiven.
- ▶ Als er geen tas is meegeleverd: struikschaar dusdanig vastzetten dat de struikschaar niet kan kantelen en verschuiven.

### 13.2 Accu vervoeren

- ▶ Struikschaar uitschakelen en de accu eruit nemen.
- ▶ Controleren of de accu in een veilige, goede staat verkeert.
- ▶ Accu verpakken in de meegeleverde tas.
- ▶ Als de tas niet behoort tot de leveringsomvang: Accu zo verpakken dat aan de volgende voorwaarden wordt voldaan:
  - De verpakking is niet elektrisch geleidend.
  - De accu kan in de verpakking niet schuiven.
- ▶ De verpakking zo zekeren, dat deze niet kan verschuiven.

De accu valt onder de eisen die worden gesteld aan het transport van gevaarlijke goederen. De accu is als UN 3480 (lithium-ion-accu's) geclassificeerd en werd conform het UN handboek Prüfungen und Kriterien Teil III (Tests en criteria deel III), sub 38.3, gecontroleerd/getest.

De transportvoorschriften zijn onder [www.stihl.com/safety-data-sheets](http://www.stihl.com/safety-data-sheets) weergegeven.

### 13.3 Acculader vervoeren

- ▶ De netstekker uit de contactdoos trekken.
- ▶ Accu wegnemen.
- ▶ De aansluitkabel opwikkelen en aan de acculader bevestigen.
- ▶ Als de acculader in een auto wordt vervoerd:
  - ▶ acculader vervoeren in de meegeleverde tas.
  - ▶ De tas zo borgen dat de tas niet kan omvallen en verschuiven.
  - ▶ Als de tas niet behoort tot de leveringsomvang: de acculader zo borgen dat de acculader niet kan omvallen en verschuiven.

## 14 Opslaan

### 14.1 Struikschaar opslaan

- ▶ Struikschaar uitschakelen en de accu eruit nemen.

- ▶ Mesbeschermer zo over de messen schuiven of klappen dat deze de messen volledig bedekt.
- ▶ Struikschaar zo opslaan, dat aan de volgende voorwaarden wordt voldaan:
  - De struikschaar bevindt zich buiten het bereik van kinderen.
  - De struikschaar is schoon en droog.

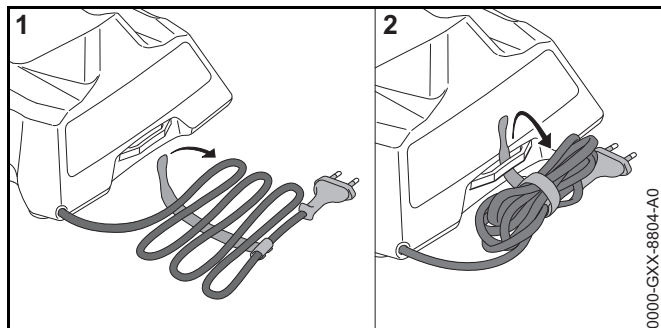
## 14.2 Accu opslaan

STIHL adviseert, de accu bij een laadtoestand tussen 40% en 60% (2 groen brandende leds) op te slaan.

- ▶ De accu zo opslaan dat aan de volgende voorwaarden wordt voldaan:
  - De accu bevindt zich buiten het bereik van kinderen.
  - De accu is schoon en droog.
  - De accu bevindt zich in een gesloten ruimte.
  - De accu is losgekoppeld van de struikschaar en de acculader.
  - De accu zit in een elektrisch niet geleidende verpakking.
  - De accutemperatuur ligt tussen de - 20 °C en + 60 °C.

## 14.3 Acculader opbergen

- ▶ De netstekker uit de contactdoos trekken.
- ▶ Accu wegnemen.



- ▶ De aansluitkabel opwikkelen en aan de acculader bevestigen.

- ▶ De acculader zo opslaan dat aan de volgende voorwaarden wordt voldaan:
  - De acculader bevindt zich buiten het bereik van kinderen.
  - De acculader is schoon en droog.
  - De acculader bevindt zich in een gesloten ruimte.
  - De acculader is losgekoppeld van de accu.
  - De acculader is niet opgehangen aan de aansluitkabel.
  - De acculader staat bloot aan temperaturen tussen - 20 °C en + 60 °C.

## 15 Reinigen

### 15.1 Struikschaar reinigen

- ▶ De struikschaar uitschakelen en de accu eruit nemen.
- ▶ De struikschaar met een vochtige doek of STIHL harsoplosmiddel reinigen.

### 15.2 Messen schoonmaken

- ▶ De struikschaar uitschakelen en de accu eruit nemen.
- ▶ De messen aan beide zijden inspuiten met STIHL harsoplosmiddel.
- ▶ Accu aanbrengen.
- ▶ Struikschaar 5 seconden inschakelen. De messen bewegen. Het STIHL harsoplosmiddel verdeelt zich gelijkmatig.

### 15.3 Accu reinigen

- ▶ De accu met een vochtige doek reinigen.

### 15.4 Acculader reinigen

- ▶ De netstekker uit de contactdoos trekken.
- ▶ De acculader met een vochtige doek reinigen.
- ▶ Elektrische contacten van de acculader met een kwast of een zachte borstel reinigen.

## 16 Onderhoud

### 16.1 Messen slijpen

#### Struikschaarmessen

STIHL adviseert de struikschaarmessen door een STIHL dealer te laten aanscherpen/slijpen.

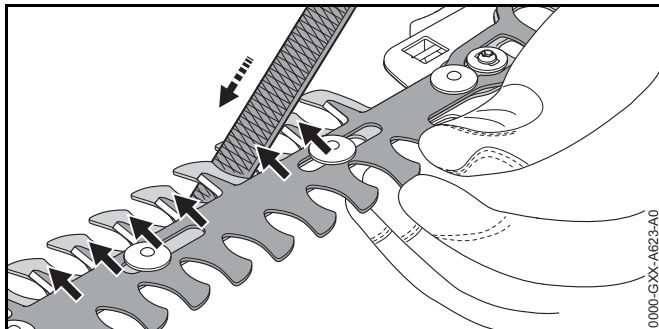


#### WAARSCHUWING

De zaagtanden van de messen zijn scherp. De gebruiker kan zich verwonden.

▶ Werkhandschoenen van een slijtvast materiaal dragen.

- ▶ Struikschaar uitschakelen en de accu eruit nemen.
- ▶ Struikmessen demonteren, 7.1.2.



- ▶ Messen zo ten opzichte van elkaar verschuiven dat de snijvlakken goed toegankelijk zijn.
- ▶ Elk snijvlak van de bovenste mesbalk met een platte vijl met een voorwaartse beweging aanscherpen. Daarbij de aanscherphoek aanhouden, 19.2.
- ▶ Struikmessen omdraaien.
- ▶ De resterende snijvlakken aanscherpen.
- ▶ Het tijdens het vijlen vrijkomende stof met een vochtige doek wegnemen.
- ▶ De struikschaarmessen aan beide zijden inspuiten met STIHL harsoplosmiddel.

- ▶ Struikmessen monteren, 7.1.1.
- ▶ Struikschaar 5 seconden inschakelen. De messen bewegen. Het STIHL harsoplosmiddel verdeelt zich gelijkmatig.
- ▶ Indien er onduidelijkheden bestaan: contact opnemen met een STIHL dealer.

#### Grasmessen

STIHL adviseert, de grasmessen door een STIHL dealer te laten aanscherpen/slijpen.

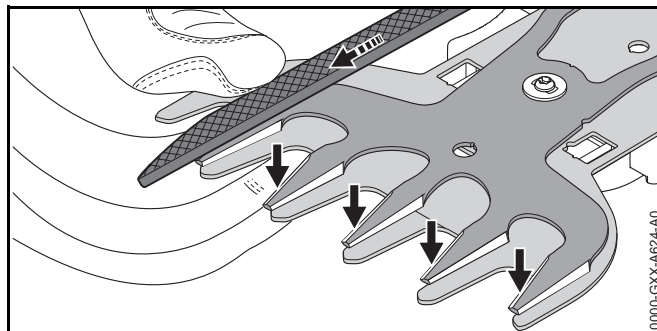


#### WAARSCHUWING


De zaagtanden van de messen zijn scherp. De gebruiker kan zich verwonden.

▶ Werkhandschoenen van een slijtvast materiaal dragen.

- ▶ Struikschaar uitschakelen en de accu eruit nemen.
- ▶ Grasmessen demonteren, 7.1.2.



- ▶ Bovenste mes dusdanig volledig in een richting verschuiven, dat telkens een zijde van de snijkanten goed bereikbaar is.
- ▶ Elke goed bereikbare snijkant van het bovenste mes met een platte vijl met een voorwaartse beweging aanscherpen. Daarbij de aanscherphoek aanhouden, 19.2.
- ▶ Bovenste mes dusdanig volledig in de andere richting verschuiven, dat telkens een zijde van de snijkanten goed bereikbaar is.
- ▶ De resterende snijvlakken aanscherpen.

- ▶ Het tijdens het vijlen vrijkomende stof met een vochtige doek wegnemen.
- ▶ De grasmessen aan beide zijden inspuiten met STIHL harsoplosmiddel.
- ▶ Grasmessen monteren,  7.1.1.
- ▶ Struikschaar 5 seconden inschakelen.  
De messen bewegen. Het STIHL harsoplosmiddel verdeelt zich gelijkmatig.
- ▶ Indien er onduidelijkheden bestaan: contact opnemen met een STIHL dealer.

## 17 Repareren

### 17.1 Struikschaar, accu en acculader repareren

De gebruiker kan de struikschaar, de messen, de accu en de acculader niet zelf repareren.

- ▶ Als de struikschaar is beschadigd: de struikschaar niet gebruiken en contact opnemen met een STIHL dealer.
- ▶ Als de messen zijn beschadigd: de messen vervangen.
- ▶ Als de accu defect of beschadigd is: de accu vervangen.
- ▶ Als de acculader defect of beschadigd is: de acculader vervangen.
- ▶ Als de aansluitkabel defect of beschadigd is: de acculader niet gebruiken en de aansluitkabel door een STIHL dealer laten vervangen.



## 18 Storingen opheffen

### 18.1 Storingen in de struikschaar of de accu opheffen

| Storing   | Leds op de struikschaar | Oorzaak  | Oplossing   |
|---|-------------------------|--|---|
| De struikschaar start niet bij het inschakelen. | 1 led knippert groen.   | De laadtoestand van de accu is te laag.                                      | <ul style="list-style-type: none"> <li>▶ Laad de accu.</li> </ul>   |
|   | 1 led brandt rood.      | De accu is te warm of te koud.   | <ul style="list-style-type: none"> <li>▶ Accu verwijderen.</li> <li>▶ Laat de accu afkoelen of opwarmen.</li> </ul>   |
|   | 3 leds knipperen rood.  | In de struikschaar zit een storing.  | <ul style="list-style-type: none"> <li>▶ Accu verwijderen.</li> <li>▶ Elektrische contacten in de accuschacht reinigen.</li> <li>▶ Accu plaatsen.</li> <li>▶ Struikschaar inschakelen.</li> <li>▶ Als er nog steeds 3 leds rood knipperen: de struikschaar niet gebruiken en contact opnemen met een STIHL dealer.</li> </ul> |
|   | 3 leds branden rood.    | De struikschaar is te warm.  | <ul style="list-style-type: none"> <li>▶ Accu verwijderen.</li> <li>▶ Struikschaar laten afkoelen.</li> </ul>   |
|   | 4 leds knipperen rood.  | In de accu zit een storing.  | <ul style="list-style-type: none"> <li>▶ Neem de accu eruit en plaats deze weer terug.</li> <li>▶ Struikschaar inschakelen.</li> <li>▶ Als er nog steeds 4 leds rood knipperen: de accu niet gebruiken en contact opnemen met een STIHL dealer.</li> </ul>  |
|   |                         | De elektrische aansluiting tussen de struikschaar en de accu is onderbroken. | <ul style="list-style-type: none"> <li>▶ Accu verwijderen.</li> <li>▶ Elektrische contacten in de accuschacht reinigen.</li> <li>▶ Accu plaatsen.</li> </ul>  |
|   |                         | De struikschaar of de accu is vochtig.                                       | <ul style="list-style-type: none"> <li>▶ De struikschaar of accu laten drogen.</li> </ul>   |
|   |                         | De mesbalk/messen loopt/lopen zwaar.   | <ul style="list-style-type: none"> <li>▶ De messen aan beide zijden inspuiten met STIHL harsoplosmiddel.</li> <li>▶ Als de struikschaar bij het inschakelen nog steeds niet start: de struikschaar niet gebruiken en contact opnemen met een STIHL dealer.</li> </ul>   |

| Storing   | Leds op de struikschaar | Oorzaak                                    | Oplossing  |
|---|-------------------------|--|--|
| De struikschaar schakelt tijdens het gebruik uit. | 3 leds branden rood.    | De struikschaar is te warm.                | <ul style="list-style-type: none"> <li>▶ Accu verwijderen.</li> <li>▶ Struikschaar laten afkoelen.</li> </ul>                          |
|   |                         | Er is sprake van een elektrische storing.  | <ul style="list-style-type: none"> <li>▶ Neem de accu eruit en plaats deze weer terug.</li> <li>▶ Struikschaar inschakelen.</li> </ul> |
| De werktijd van de struikschaar is te kort.       |                         | De accu is niet volledig geladen.          | <ul style="list-style-type: none"> <li>▶ Accu volledig laden.</li> </ul>   |
|   |                         | De levensduur van de accu is overschreden. | <ul style="list-style-type: none"> <li>▶ Vervang de accu.</li> </ul>   |

## 18.2 Storingen in de acculader opheffen

| Storing                               | Led op acculader  | Oorzaak   | Remedie  |
|---------------------------------------|---|---|--|
| De accu wordt niet opgeladen.         | De led brandt rood.   | De accu is te warm of te koud.  | <ul style="list-style-type: none"> <li>▶ Accu in de acculader laten zitten.</li> <li>De laadprocedure start automatisch zodra het toelaatbare temperatuurbereik is bereikt.</li> </ul> |
|                                       | De led knippert rood.   | De elektrische aansluiting tussen de acculader en de accu is onderbroken. | <ul style="list-style-type: none"> <li>▶ Accu wegnemen.</li> <li>▶ Elektrische contacten op de acculader reinigen.</li> <li>▶ Accu aanbrengen.</li> </ul>                              |
|                                       |   | In de acculader zit een storing.  | <ul style="list-style-type: none"> <li>▶ Acculader niet gebruiken en contact opnemen met een STIHL dealer.</li> </ul>  |
|                                       |   | In de accu zit een storing.   | <ul style="list-style-type: none"> <li>▶ de accu niet gebruiken en contact opnemen met een STIHL dealer.</li> </ul>  |
| De acculader voert geen zelftest uit. | De led brandt niet ca. 1 seconde lang groen en ca. 1 seconde lang rood. | De elektrische verbinding met de acculader werd kortstondig onderbroken.  | <ul style="list-style-type: none"> <li>▶ De netstekker uit de contactdoos trekken.</li> <li>▶ 1 minuut wachten.</li> <li>▶ De netstekker in de contactdoos steken.</li> </ul>          |

## 19 Technische gegevens

### 19.1 Struikschaar STIHL HSA 26

- Vrijgegeven accu: STIHL AS
- Gewicht zonder accu:
  - met struikmes: 0,8 kg
  - met grasmes: 0,7 kg

De looptijd staat bij [www.stihl.com/battery-life](http://www.stihl.com/battery-life) aangegeven.

### 19.2 Struikschaarmessen, grasmessen

#### Struikschaarmessen

- Maximale opening: 8 mm
- Tandsteek: 19 mm
- Snoeilengte: 200 mm
- Aanscherphoek: 30°

#### Grasmessen

- Tandsteek: 16 mm
- Snoeilengte: 120 mm
- Aanscherphoek: 35°

### 19.3 STIHL AS-accu

- Accutechnologie: lithium-ionen
- Spanning: 10,8 V
- Capaciteit in Ah: zie typeplaatje
- Aantal ampère-uren in Wh: zie typeplaatje
- Gewicht in kg: zie typeplaatje
- Toelaatbaar temperatuurbereik voor gebruik en opslag: - 20 °C tot + 50 °C

Als de accu wordt gebruikt bij een temperatuur lager dan 0 °C of bij een temperatuur hoger dan + 30 °C, kan de looptijd van de accu korter zijn en het vermogen van de struikschaar afnemen.

### 19.4 Acculader STIHL AL 1

- Nominale spanning: zie typeplaatje
- Frequentie: zie typeplaatje
- Nominaal vermogen: zie typeplaatje
- Laadstroom: zie typeplaatje
- Toelaatbaar temperatuurbereik voor gebruik en opslag: - 20 °C en + 50 °C
- Maximale energie-inhoud van de vrijgegeven accu STIHL AS: 12,5 Ah

De laadtijden zijn onder [www.stihl.com/charging-times](http://www.stihl.com/charging-times) weergegeven.

Als de acculader wordt gebruikt bij een temperatuur lager dan + 5 °C of bij een temperatuur hoger dan + 30 °C kunnen de laadtijden langer worden.

### 19.5 Verlengkabels

Als gebruik wordt gemaakt van een verlengkabel, moeten de aders, afhankelijk van de spanning en de lengte van de verlengkabel minimaal de volgende doorsnede hebben:

**Als de nominale spanning op het typeplaatje 220 V tot 240 V bedraagt:**

- Kabellengte tot 20 m: AWG 15/1,5 mm<sup>2</sup>
- Kabellengte 20 m tot 50 m: AWG 13/2,5 mm<sup>2</sup>

**Als de nominale spanning op het typeplaatje 100 V tot 127 V bedraagt:**

- Kabellengte tot 10 m: AWG 14/2,0 mm<sup>2</sup>
- Kabellengte 10 m tot 30 m: AWG 12/3,5 mm<sup>2</sup>

## 19.6 Geluids- en trillingswaarden

De K-waarde voor het geluidrukniveau bedraagt 2 dB(A). De K-waarde voor het geluidvermogensniveau bedraagt 2 dB(A). De K-waarde voor de trillingswaarden bedraagt 2 m/s<sup>2</sup>.

### HSA 26

- Geluidrukniveau  $L_{pA}$  gemeten volgens EN 60745-2-15: 69 dB(A)
- Geluidvermogensniveau  $L_{wA}$  gemeten volgens EN 60745-2-15: 80 dB(A)
- Trillingswaarde  $a_{HV}$  gemeten volgens EN 60745-2-15: 1 m/s<sup>2</sup>

De gegeven trillingswaarden zijn volgens een genormeerde testprocedure gemeten en kunnen worden geraadpleegd voor de vergelijking van elektrische apparaten. De werkelijk optredende trillingswaarden kunnen afwijken van de vermelde gegevens, afhankelijk van het gebruik. De opgegeven trillingswaarden kunnen worden gebruikt voor een eerste inschatting van de trillingsbelasting. De werkelijke trillingsbelasting moet worden geschat. Hierbij kan ook rekening worden gehouden met de tijden waarin het elektrische apparaat is uitgeschakeld en die waarin dit weliswaar is ingeschakeld, maar zonder belasting draait.

Informatie m.b.t. de arbo-wetgeving voor wat betreft trillingen 2002/44/EG staat onder [www.stihl.com/vib](http://www.stihl.com/vib) weergegeven.

## 19.7 REACH

REACH staat voor een EG voorschrift voor de registratie, classificatie en vrijgave van chemicaliën.

Informatie met betrekking tot het voldoen aan het REACH-voorschrift is onder [www.stihl.com/reach](http://www.stihl.com/reach) weergegeven.

## 20 Onderdelen en toebehoren

### 20.1 Onderdelen en toebehoren

**STIHL** Deze symbolen kenmerken de originele STIHL onderdelen en het originele STIHL toebehoren.

STIHL adviseert alleen originele STIHL onderdelen en origineel STIHL toebehoren te gebruiken.

Originele STIHL onderdelen en origineel STIHL toebehoren zijn leverbaar via de STIHL dealer.

## 21 Milieuverantwoord afvoeren

### 21.1 Struikschaar, accu en acculader milieuverantwoord afvoeren

Informatie betreffende het milieuvriendelijk verwerken/afvoeren is verkrijgbaar bij de STIHL dealer.

- ▶ Struikschaar, accu, acculader, toebehoren en verpakking volgens voorschrift en milieuvriendelijk afvoeren.

## 22 EU-conformiteitsverklaring

### 22.1 Struikschaar STIHL HSA 26

ANDREAS STIHL AG & Co. KG  
Badstraße 115  
D-71336 Waiblingen  
Duitsland

verklaart als enige verantwoordelijke, dat

- Constructie: accustruikschaar met struikschaarmessen en grasschaarmessen
- Fabrieksmerk: STIHL
- Type: HSA 26

– Serie-identificatie: HA03

voldoet aan de betreffende bepalingen van de richtlijnen 2011/65/EU, 2006/42/EG, 2014/30/EU en 2000/14/EG en in overeenstemming met de ten tijde van de productiedatum geldende versies van de volgende normen is ontwikkeld en geproduceerd: EN 55014-1, EN 55014-2, EN 60745-1, EN 60745-2-15, EN 60335-1 en EN 50636-2-94.

Toegepast conformiteitswaarderingsproces volgens richtlijn 2000/14/EG bijlage V.

- Gemeten geluidvermogensniveau: 80 dB(A)
- Gegarandeerd geluidvermogensniveau: 82 dB(A)

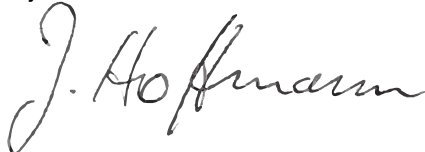
De technische documentatie wordt bij de productgoedkeuring van ANDREAS STIHL AG & Co. KG bewaard.

Het productiejaar, het productieland en het machinenummer staan vermeld op de struikschaar.

Waiblingen, 03-02-2020

ANDREAS STIHL AG & Co. KG

Bij volmacht



Dr. Jürgen Hoffmann, Hoofd Productgegevens, -voorschriften en goedkeuring

## 22.2 Opmerking conformiteit acculader STIHL AL 1

Deze acculader werd in overeenstemming met de volgende richtlijnen geproduceerd en gedistribueerd: 2014/35/EU, 2014/30/EU en 2011/65/EU.

Het productiejaar, het productieland en het machinenummer staan vermeld op de acculader.

De complete EG-conformiteitsverklaring is bij de firma ANDREAS STIHL AG & Co. KG, Badstraße 115, 71336 Waiblingen, Duitsland verkrijgbaar.

## 23 Algemene veiligheidswaarschuwingen voor elektrische gereedschappen

### 23.1 Inleiding

In dit hoofdstuk staan de algemene veiligheidsinstructies volgens de norm EN/IEC 62841 voor handgeleide, door een elektromotor aangedreven gereedschappen.

STIHL moet deze teksten afdrucken.

De onder "Elektrische veiligheid" beschreven veiligheidsinstructies ter voorkoming van elektrische schokken gelden niet voor de STIHL accuproducten.

### WAARSCHUWING

**Lees alle veiligheidsinstructies, voorschriften, illustraties en technische gegevens, waarvan dit elektrische gereedschap is voorzien.** Als de hierna volgende instructies niet worden opgevolgd, kan dit leiden tot elektrische schokken, brand en/of ernstig letsel. **Bewaar alle veiligheidsaanwijzingen en voorschriften voor toekomstig gebruik.**

Het in de veiligheidsaanwijzingen gebruikte begrip 'elektrisch gereedschap' heeft betrekking op elektrisch gereedschap voor aansluiting op het lichtnet (met netkabel) of op elektrisch gereedschap dat als energiebron een accu heeft (zonder netkabel).

### 23.2 Veiligheid op de werkplek

- a) **Houd uw werkomgeving schoon en goed verlicht.** Een rommelig of onverlicht werkgebied kan leiden tot ongevallen.
- b) **Niet met elektrisch gereedschap werken in een omgeving waar explosiegevaar bestaat en waarin zich brandbare vloeistoffen, gassen of stoffen bevinden.** Elektrisch gereedschap genereert vonken die stof of dampen tot ontsteking kunnen brengen.

- c) **Kinderen en andere personen tijdens het werken met elektrisch gereedschap op afstand houden.** Als de aandacht wordt afgeleid, kunt u de controle over het apparaat verliezen.

### 23.3 Elektrische veiligheid

- a) **De aansluitsteker van het elektrische gereedschap moet in de contactdoos passen. Aan de steker mogen op geen enkele wijze wijzigingen worden aangebracht. Gebruik geen verloopstekers in combinatie met geaard elektrisch gereedschap.** Ongewijzigde stekers en passende contactdozen beperken het risico op een elektrische schok.
- b) **Voorkom lichaamscontact met geaarde oppervlakken, zoals bijvoorbeeld buizen, verwarmingen, fornuizen en koelkasten.** Er is een hoger risico op een elektrische schok wanneer uw lichaam geaard is.
- c) **Elektrisch gereedschap beschermen tegen regen of vocht.** Het binnendringen van water/vocht in elektrisch gereedschap verhoogt de kans op een elektrische schok.
- d) **De kabel niet voor andere doeleinden gebruiken, bijv. om het elektrische gereedschap te dragen, op te hangen of om de steker uit de contactdoos te trekken. De kabel uit de buurt houden van hittebronnen, olie, scherpe randen of bewegende delen van het apparaat.** Beschadigde of in de war geraakte kabels verhogen de kans op een elektrische schok.
- e) **Bij het in de open lucht werken met elektrisch gereedschap, alleen verlengkabels gebruiken die geschikt zijn voor gebruik buitenshuis.** Het gebruik van voor buiten geschikte verlengkabels beperkt het risico op een elektrische schok.
- f) **Als werken met elektrisch gereedschap in een vochtige omgeving onvermijdelijk is, maak dan gebruik van een aardlekschakelaar.** Het gebruik van een aardlekschakelaar verkleint de kans op een elektrische schok.

### 23.4 Veiligheid van personen

- a) **Wees alert, let goed op wat u doet en ga met overleg te werk bij het werken met elektrisch gereedschap. Gebruik geen elektrisch gereedschap als u moe of onder de invloed van drugs, alcohol of medicijnen bent.** Eén moment van onoplettendheid bij het gebruik van het elektrische gereedschap kan leiden tot ernstig letsel.
- b) **Draag persoonlijke beschermende uitrusting en altijd een veiligheidsbril.** Draag altijd een veiligheidsbril. Het dragen van persoonlijke beschermende uitrusting zoals een stofmasker, werkschoenen met stroeve zool, een veiligheidshelm of gehoorbescherming, afhankelijk van de aard en het gebruik van het elektrische gereedschap, vermindert de kans op letsel.
- c) **Voorkom het per ongeluk inschakelen. Controleer of het elektrische gereedschap is uitgeschakeld voordat de steker in de contactdoos wordt gestoken en/of de accu wordt aangesloten, het gereedschap wordt opgepakt of gedragen.** Als bij het dragen van het elektrische gereedschap uw vinger op de schakelaar ligt of als het gereedschap ingeschakeld op het lichtnet wordt aangesloten, kan dit leiden tot ongevallen.
- d) **Afstelgereedschap of schroefsleutels verwijderen voordat het elektrische gereedschap wordt ingeschakeld.** Afstelgereedschap of een sleutel dat/die in een draaiend deel van het apparaat zit kan leiden tot letsel.
- e) **Voorkom een onnatuurlijke lichaamshouding. Zorg voor een stabiele houding en bewaar altijd het evenwicht.** Hierdoor kan het elektrische gereedschap in onverwachte situaties beter onder controle worden gehouden.
- f) **Geschikte kleding dragen. Geen loshangende kleding of sieraden dragen. Haren en kleding uit de buurt van bewegende delen houden.** Loshangende kleding, sieraden of lange haren kunnen blijven haken aan bewegende delen.
- g) **Als er een stofafzuig- en -opvanginrichting moet worden gemonteerd, moeten deze worden aangesloten en correct worden gebruikt.** Het gebruik van een stofafzuiginrichting beperkt het gevaar door stof.

h) **Wees alert, voorkom een vals gevoel van veiligheid en lap de veiligheidsregels voor elektrisch gereedschap niet aan uw laars, ook als u na veelvuldig gebruik volledig vertrouwd bent met elektrisch gereedschap.** Achterloos handelen kan binnen een fractie van een seconde tot zwaar letsel leiden.

### 23.5 Gebruik en behandeling van het elektrisch gereedschap

- a) **Het apparaat niet overbelasten. Gebruik voor uw werkzaamheden het daarvoor bestemde elektrische gereedschap.** Met het passende elektrische gereedschap werkt u beter en veiliger binnen het aangegeven capaciteitsbereik.
- b) **Geen elektrisch gereedschap gebruiken waarvan de schakelaar defect is.** Elektrisch gereedschap dat niet meer kan worden in- of uitgeschakeld, is gevaarlijk en moet worden gerepareerd.
- c) **Trek de stekker uit de contactdoos en/of verwijder de uitneembare accu alvorens afstelwerkzaamheden uit te voeren, toebehoren te vervangen of het apparaat op te bergen.** Deze voorzorgsmaatregel voorkomt het onbedoeld aanlopen van het elektrische gereedschap.
- d) **Niet-gebruikt elektrisch gereedschap buiten het bereik van kinderen opbergen. Elektrisch gereedschap niet laten gebruiken door personen die er niet mee vertrouwd zijn of die de instructies niet hebben gelezen.** Elektrisch gereedschap is gevaarlijk als dit door onervaren personen wordt gebruikt.
- e) **Elektrisch gereedschap en toebehoren zorgvuldig onderhouden. Controleer of de bewegende delen correct functioneren en dat deze niet klemmen, gebroken of zodanig beschadigd zijn dat de werking van het elektrische gereedschap nadelig wordt beïnvloed. Beschadigde onderdelen voor het gebruik van het elektrische apparaat laten repareren.** Vele ongevallen zijn te wijten aan slecht onderhouden elektrisch gereedschap.
- f) **De messen scherp en schoon houden.** Zorgvuldig geslepen messen met scherpe snijkanten klemmen minder snel en zijn gemakkelijker te hanteren.

g) **Elektrisch gereedschap, toebehoren, wisselgereedschap enz. volgens deze instructies gebruiken. Hierbij op de arbeidsomstandigheden en de uit te voeren werkzaamheden letten.** Het gebruik van elektrisch gereedschap voor andere dan de bedoelde toepassingen kan tot gevaarlijke situaties leiden.

h) **Houd de handgrepen en handgreepvlakken, schoon en olie- en vetvrij.** Gladde handgrepen en handgreepvlakken staan een veilige bediening en controle over het elektrische gereedschap in onvoorziene situaties in de weg.

### 23.6 Gebruik en behandeling van het accugereedschap

- a) **Laad de accu's alleen met acculaders die door de fabrikant worden geadviseerd.** Met een acculader die geschikt is voor een bepaald type accu is er kans op brandgevaar als deze wordt gebruikt voor een ander type accu.
- b) **Gebruik alleen de daarvoor bedoelde accu's in de elektrische gereedschappen.** Het gebruik van andere accu's kan leiden tot letsel en brandgevaar.
- c) **De niet-gebruikte accu uit de buurt houden van paperclips, munten, sleutels, spijkers, schroeven of andere kleine metalen voorwerpen waarmee de contacten kunnen worden overbrugd.** Kortsluiting tussen de accucontacten kan leiden tot brandwonden of brand.
- d) **Bij verkeerd gebruik kan accuvloeistof uit de accu weglekken. Contact hiermee voorkomen. Bij toevallig contact, met water afspoelen. Als de accuvloeistof in de ogen komt bovendien een arts raadplegen.** Weglekkende accuvloeistof kan leiden tot huidirritaties of brandwonden.
- e) **Gebruik geen beschadigde accu's of accu's waaraan wijzigingen zijn aangebracht.** Beschadigde of gewijzigde accu's kunnen zich onvoorspelbaar gedragen en leiden tot kans op explosie of letsel.
- f) **Stel een accu niet bloot aan vuur of hoge temperaturen.** Vuur of temperaturen boven de 130 °C (265 °F) kunnen leiden tot explosies.

- g) **Volg alle instructies met betrekking tot het laden op en laad de accu of het accugereedschap nooit op buiten het in de handleiding genoemde temperatuurbereik.** Verkeerd laden of laden buiten het vrijgegeven temperatuurbereik kan de accu beschadigen en kans op brand verhogen.

### 23.7 Service

- a) **Laat elektrisch gereedschap alleen repareren door gekwalificeerd en vakkundig personeel en alleen met originele vervangingsonderdelen.** Daarmee wordt gewaarborgd dat de veiligheid van het elektrische apparaat behouden blijft.
- b) **Voer geen onderhoudswerkzaamheden uit aan beschadigde accu's.** Al het onderhoud aan accu's mag alleen door de fabrikant of een hiertoe gemachtigd bedrijf worden uitgevoerd.

### 23.8 Veiligheidsinstructies voor heggenscharen

- **De messen weghouden van het lichaam. Bij bewegende messen niet proberen afgeknipte takjes te verwijderen of nog af te knippen takjes vast te houden. Ingeklemd takjes alleen bij een uitgeschakeld apparaat verwijderen.** Eén moment van onachtzaamheid bij gebruik van de heggenschaar kan leiden tot ernstig letsel.
- **De heggenschaar aan de handgreep dragen bij stilstaande messen. Bij vervoer of opslag van de heggenschaar altijd de beschermer aanbrengen.** Zorgvuldig omgaan met het apparaat voorkomt de kans op letsel door de messen.
- **Houd het elektrische gereedschap vast bij de geïsoleerde handgrepen, omdat de messen contact kunnen maken met niet zichtbare elektrische kabels.** Het contact van de messen met een onder spanning staande kabel kan de metalen delen van het apparaat onder spanning zetten en leiden tot een elektrische schok.