

STIHL

STIHL HLA 56

Gebrauchsanleitung
Instruction Manual
Notice d'emploi
Istruzioni d'uso

Handleiding



Inhoudsopgave

1	Voorwoord	112
2	Informatie met betrekking tot deze handleiding	112
2.1	Geldende documenten	112
2.2	Aanduiding van de waarschuwingen in de tekst	113
2.3	Symbolen in de tekst	113
3	Overzicht	113
3.1	Heggensnoeier en accu	113
3.2	Pictogrammen	114
4	Veiligheidsinstructies	115
4.1	Waarschuwingssymbolen	115
4.2	Gebruik conform de voorschriften	115
4.3	Eisen aan de gebruiker	116
4.4	Kleding en uitrusting	116
4.5	Werkgebied en -omgeving	117
4.6	Veilige staat	118
4.7	Werken	119
4.8	Vervoeren	120
4.9	Opslaan	121
4.10	Reinigen, onderhouden en repareren	122
5	Heggensnoeier klaar maken voor gebruik	122
5.1	Heggensnoeier klaar maken voor gebruik	122
6	Accu laden en leds	122
6.1	Accu laden	122
6.2	Laadtoestand weergeven	123
6.3	Leds op de accu	123
7	Heggensnoeier monteren	123
7.1	Messen monteren	123
7.2	Beugelhandgreep monteren	123
8	Accu aanbrengen en wegnemen	124
8.1	Accu aanbrengen	124
8.2	Accu wegnemen	124
9	Heggensnoeier inschakelen en uitschakelen	124
9.1	Heggensnoeier inschakelen	124
9.2	Heggensnoeier uitschakelen	125
10	Heggensnoeier en accu controleren	125
10.1	Bedieningselementen controleren	125
10.2	Accu controleren/testen	125
11	Met de heggensnoeier werken	125
11.1	Heggensnoeier vasthouden en hanteren	125
11.2	Hoek van de mesbalk instellen	126
11.3	Knippen	127
12	Na de werkzaamheden	128
12.1	Na de werkzaamheden	128
13	Vervoeren	128
13.1	Heggensnoeier vervoeren	128
13.2	Accu vervoeren	128
14	Opslaan	129
14.1	Heggensnoeier opslaan	129
14.2	Accu opslaan	129
14.3	Heggensnoeier opbergen in de muurhouder	129
15	Reinigen	129
15.1	Heggensnoeier schoonmaken	129
15.2	Messen schoonmaken	130
15.3	Accu reinigen	130
16	Onderhoud	130
16.1	Messen slijpen	130
17	Repareren	130
17.1	Heggensnoeier en accu repareren	130
18	Storingen opheffen	131
18.1	Storingen aan de heggensnoeier of de accu opheffen	131
19	Technische gegevens	133
19.1	Heggensnoeier STIHL HLA 56	133
19.2	Messen/mesbalk	133
19.3	STIHL AK-accu	133
19.4	Geluids- en trillingswaarden	133

STIHL

Op deze handleiding rust auteursrecht. Alle rechten blijven voorbehouden, vooral het recht op verspreiding, vertaling en verwerking met elektronische systemen.

19.5 REACH	133
20 Onderdelen en toebehoren	133
20.1 Onderdelen en toebehoren	133
21 Milieuverantwoord afvoeren	134
21.1 Heggensnoeier en accu milieuvriendelijk afvoeren	134
22 EU-conformiteitsverklaring	134
22.1 Heggensnoeier STIHL HLA 56	134
23 Algemene veiligheidswaarschuwingen voor elektrische gereedschappen	134
23.1 Inleiding	134
23.2 Veiligheid op de werkplek	135
23.3 Elektrische veiligheid	135
23.4 Veiligheid van personen	135
23.5 Gebruik en behandeling van het elektrisch gereedschap	136
23.6 Gebruik en behandeling van het accugereedschap	136
23.7 Service	137
23.8 Veiligheidsinstructies voor heggenscharen	137

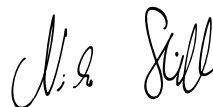
1 Voorwoord

Geachte cliënt(e),

Wij zijn blij dat u hebt gekozen voor STIHL. Wij ontwikkelen en produceren onze producten in topkwaliteit in overeenstemming met de behoeften van onze klanten. Zo ontstaan producten met een hoge betrouwbaarheid, ook bij extreme belasting.

STIHL staat ook voor service met topkwaliteit. Onze dealers staan garant voor deskundig advies en instructie alsmede een uitgebreide technische begeleiding.

Wij danken u voor uw vertrouwen in ons en wensen u veel plezier met uw STIHL product.



Dr. Nikolas Stihl

BELANGRIJK! VOOR GEBRUIK GOED DOORLEZEN EN BEWAREN.

2 Informatie met betrekking tot deze handleiding

2.1 Geldende documenten

De lokale veiligheidsvoorschriften moeten worden aangehouden.

- ▶ Naast deze handleiding de volgende documenten lezen, begrijpen en bewaren:
 - Veiligheidsinstructies accu STIHL AK
 - Veiligheidsinformatie voor STIHL accu's en producten met ingebouwde accu: www.stihl.com/safety-data-sheets

2.2 Aanduiding van de waarschuwingen in de tekst

! GEVAAR

De aanwijzing duidt op gevaren die leiden tot ernstig letsel of zelfs tot de dood.

- ▶ De genoemde maatregelen kunnen ernstig letsel of de dood voorkomen.

! WAARSCHUWING

De aanwijzing duidt op gevaren die **kunnen** leiden tot ernstig letsel of zelfs tot de dood.

- ▶ De genoemde maatregelen kunnen ernstig letsel of de dood voorkomen.

LET OP

De aanwijzing duidt op gevaren die kunnen leiden tot materiële schade.

- ▶ De genoemde maatregelen kunnen materiële schade voorkomen.

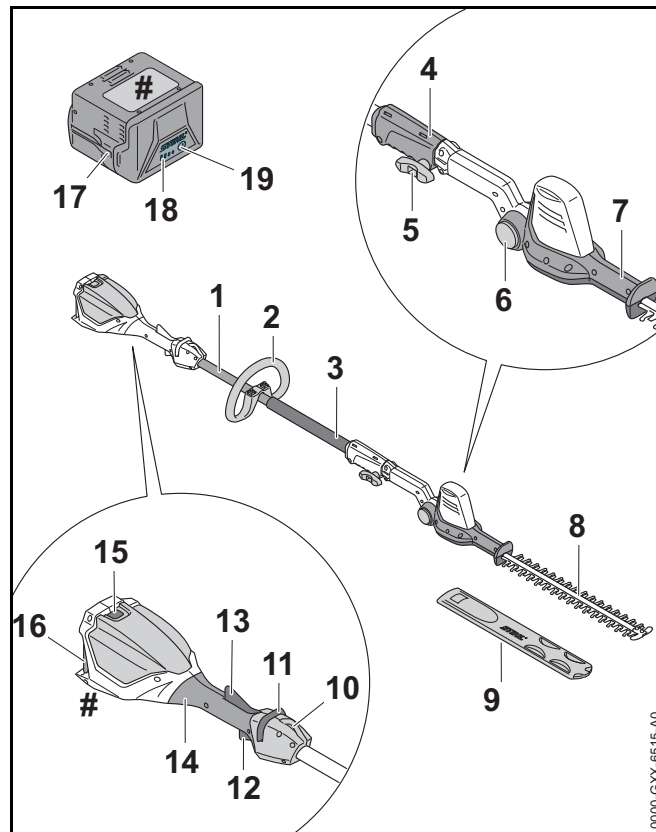
2.3 Symbolen in de tekst



Dit symbool verwijst naar een hoofdstuk in deze handleiding.

3 Overzicht

3.1 Heggensnoeier en accu



1 Steel/maaiboom

De steel/maaiboom verbindt alle componenten.

2 Beugelhandgreep

De beugelhandgreep dient voor het vasthouden en hanteren van de heggsnoeier.

3 Handvatrubber

Het handvatrubber dient voor het vasthouden en hanteren van de heggensnoeier.

4 Koppelingsmof

De koppelingsmof verbindt de steel met de mesbalk.

5 Knevelbout

De knevelbout klemt de mesbalk vast op de steel

6 Blokkeerknop

De blokkeerknop blokkeert de mesbalk tegen kantelen.

7 Zwenkgreep

De zwenkgreep dient voor het instellen van de hoek van de mesbalk.

8 Messen/mesbalk

De messen knippen de takjes.

9 Mesbeschermer

De mesbeschermer biedt bescherming tegen contact met de messen.

10 Draagoog

Het draagoog dient voor het vasthaken van het draagsysteem.

11 Deblokkeringsschuif

De deblokkeringsschuif ontgrendelt de schakelhendel.

12 Schakelhendel

De schakelhendel schakelt de heggensnoeier in en uit.

13 Ergo-hendel

De Ergo-hendel houdt de deblokkeringsschuif in zijn stand als de schakelhendel wordt losgelaten.

14 Bedieningshandgreep

De bedieningshandgreep dient voor het bedienen, vasthouden en hanteren van de heggensnoeier.

15 Blokkeerhendel

De blokkeerhendel borgt de accu in de accuschacht.

16 Accuschacht

De accuschacht neemt de accu op.

17 Accu

De accu voorziet de heggensnoeier van energie.

18 Leds

De leds geven de laadtoestand van de accu en storingen aan.

19 Druktoets

De druktoets activeert de leds op de accu.

Typeplaatje met machinenummer**3.2 Pictogrammen**

De pictogrammen kunnen op de heggensnoeier en de accu staan en hebben de volgende betekenis:



1 led brandt rood. De accu is te warm of te koud.



4 leds knipperen rood. In de accu zit een storing.



Gegarandeerd geluidvermogensniveau volgens de richtlijn 2000/14/EG in dB(A) om de geluidsemissies van producten vergelijkbaar te maken.



De gegevens naast het pictogram duiden op de energie-inhoud van de accu volgens specificatie van de fabrikant van de accucellen. Het voor het gebruik beschikbare aantal ampère-uren is minder.



Het product niet met het huisvuil afvoeren.

4 Veiligheidsinstructies

4.1 Waarschuwingssymbolen

De waarschuwingssymbolen op de heggen snoeier en de accu hebben de volgende betekenissen:



Op de veiligheidsinstructies en de maatregelen hiervoor letten.



De handleiding lezen, begrijpen en bewaren.



Veiligheidsbril en veiligheidshelm dragen.



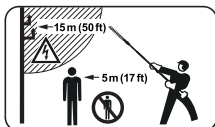
Veiligheidslaarzen dragen.



Werkhandschoenen dragen.



Bewegende messen niet aanraken.



Veiligheidsafstand aanhouden.



Heggen snoeier beschermen tegen regen en vocht.



De accu tijdens werkonderbrekingen, het vervoer, de opslag, onderhouds- of reparatiewerkzaamheden uit het apparaat nemen.



Accu beschermen tegen hitte en vuur.



De accu beschermen tegen regen en vocht en niet onderdompelen in vloeistoffen.



Het toelaatbare temperatuurbereik van de accu aanhouden.

4.2 Gebruik conform de voorschriften

De heggen snoeier STIHL HLA 56 dient voor het snoeien van bodembedekkers, hoge heggen, hoge struiken, hoog bosschage en hoog struikgewas.

De heggen snoeier mag niet worden gebruikt bij regen.

De heggen snoeier wordt van energie voorzien door een accu STIHL AK.

▲ WAARSCHUWING

- Accu's die niet door STIHL voor de heggensnoeier zijn vrijgegeven, kunnen leiden tot brand en explosiegevaar. Personen kunnen zwaar letsel oplopen of worden gedood en er kan materiële schade ontstaan.
 - ▶ Heggensnoeier gebruiken met een STIHL AK-accu.
- Als de heggensnoeier of de accu niet volgens voorschrift wordt gebruikt, kan dit leiden tot ernstig persoonlijk letsel of zelfs de dood en er kan materiële schade ontstaan.
 - ▶ De heggensnoeier zo gebruiken als in deze handleiding staat beschreven.
 - ▶ De accu zo gebruiken als staat beschreven in de handleiding van de accu STIHL AK.

4.3 Eisen aan de gebruiker

▲ WAARSCHUWING

- Gebruikers die niet zijn geïnstrueerd kunnen de gevaren van de heggensnoeier en de accu niet herkennen of niet inschatten. De gebruiker of andere personen kunnen ernstig of zelfs dodelijk letsel oplopen.



- ▶ De handleiding lezen, begrijpen en bewaren.

- ▶ Als de heggensnoeier of de accu aan een andere persoon wordt overhandigd: de handleiding meegeven.
- ▶ Controleren of de gebruiker aan de volgende eisen voldoet:
 - De gebruiker is uitgerust.
 - De gebruiker is lichamelijk, sensorisch en geestelijk in staat de heggensnoeier en de accu in gebruik te nemen en hiermee te werken. Als de gebruiker lichamelijk, sensorisch of geestelijk beperkt is, mag

de gebruiker slechts onder toezicht van of na instructie door een hiertoe verantwoordelijke of bevoegde persoon hiermee werken.

- De gebruiker kan de gevaren van de heggensnoeier en de accu herkennen en inschatten.
 - De gebruiker is meerderjarig of de gebruiker wordt overeenkomstig de nationale regelgeving onder toezicht onderwezen in een beroep.
 - De gebruiker is geïnstrueerd door een STIHL dealer of een hiertoe vakkundig persoon, voordat deze voor de eerste keer met de heggensnoeier werkt.
 - De gebruiker verkeert niet onder invloed van alcohol, medicamenten of drugs.
- ▶ Indien er onduidelijkheden bestaan: contact opnemen met een STIHL dealer.

4.4 Kleding en uitrusting

▲ WAARSCHUWING

- Tijdens de werkzaamheden kunnen lange haren in de heggensnoeier worden getrokken. De gebruiker kan hierdoor ernstig letsel oplopen.
 - ▶ Lang haar in een knot dragen en zo beveiligen dat dit niet in de heggensnoeier kan worden getrokken.
- Tijdens de werkzaamheden kunnen voorwerpen met een hoge snelheid naar boven worden geslingerd. De gebruiker kan letsel oplopen.



- ▶ Een nauwsluitende veiligheidsbril dragen. Geschikte veiligheidsbrillen zijn aan de hand van de norm EN 166 of de nationale voorschriften getest en met de betreffende codering te koop.
 - ▶ Een strak bovendeel met lange mouwen en een lange broek dragen.
- Vallende voorwerpen kunnen leiden tot letsel aan het hoofd.



- ▶ een veiligheidshelm dragen.

- Tijdens de werkzaamheden kan stof opwarrelen. Ingeademd stof kan schadelijk zijn voor de gezondheid en allergische reacties veroorzaken.
 - ▶ Een stofmasker dragen.
- Hiertoe ongeschikte kleding kan blijven haken in hout, struikgewas en in de heggensnoeier. Gebruikers zonder geschikte kleding kunnen ernstig letsel oplopen.
 - ▶ Nauwsluitende kleding dragen.
 - ▶ Sjaals en sieraden afdoen.
- Als de gebruiker ongeschikt schoeisel draagt, kan hij uitglijden. De gebruiker kan letsel oplopen.



- ▶ Stevig, dicht schoeisel met stroeve zool dragen.

- Tijdens de reinigings- of onderhoudswerkzaamheden kan de gebruiker in contact komen met de messen. De gebruiker kan letsel oplopen.



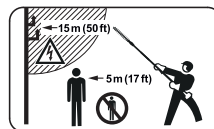
- ▶ Werkhandschoenen van een slijtvast materiaal dragen.

4.5 Werkgebied en -omgeving

4.5.1 heggensnoeier

▲ WAARSCHUWING

- Onbevoegde personen, kinderen en dieren kunnen de gevaren van de heggensnoeier en de opgeworpen voorwerpen niet herkennen en de gevaren hiervan niet inschatten. Onbevoegde personen, kinderen en dieren kunnen ernstig letsel oplopen en er kan materiële schade ontstaan.



- ▶ Buitenstaanders, kinderen en dieren buiten een afstand van een cirkel van 5 m om het werkgebied houden.

- ▶ Een afstand van 5 m ten opzichte van voorwerpen/obstakels aanhouden.
- ▶ Heggensnoeier niet zonder toezicht laten.
- ▶ Zorg ervoor dat kinderen niet met de heggensnoeier kunnen spelen.
- De heggensnoeier is niet waterdicht. Als er in de regen of in een vochtige omgeving wordt gewerkt, kan dit leiden tot een elektrische stroomstoot. De gebruiker kan letsel oplopen en de heggensnoeier kan worden beschadigd.



- ▶ Niet in de regen en niet in een vochtige omgeving werken.

- Elektrische componenten van de heggensnoeier kunnen vonken veroorzaken. Vonken kunnen in licht ontvlambare of een explosieve omgeving brand en explosies veroorzaken. Personen kunnen zwaar letsel oplopen of worden gedood en er kan materiële schade ontstaan.
 - ▶ Niet werken in een licht ontvlambare en niet in een explosieve omgeving.

4.5.2 Accu

▲ WAARSCHUWING

- Buitenstaanders, kinderen en dieren kunnen de gevaren van de accu niet herkennen en de gevaren hiervan niet inschatten. Buitenstaanders, kinderen en dieren kunnen ernstig letsel oplopen.
 - ▶ Buitenstaanders, kinderen en huisdieren op afstand houden.
 - ▶ Accu niet zonder toezicht laten.
 - ▶ Zorg ervoor dat kinderen niet met de accu kunnen spelen.

- De accu is niet beschermd tegen alle invloeden van buitenaf. Als de accu blootstaat aan bepaalde invloeden van buitenaf kan de accu in brand vliegen of exploderen. Personen kunnen ernstig letsel oplopen en er kan materiële schade ontstaan.



- ▶ Accu beschermen tegen hitte en vuur.
- ▶ Accu's nooit in het vuur gooien.



- ▶ De accu gebruiken bij temperaturen tussen de - 10 °C en + 50 °C en bij deze temperaturen ook opslaan.



- ▶ De accu beschermen tegen regen en vocht en niet onderdompelen in vloeistoffen.

- ▶ Accu weghouden van metalen voorwerpen.
- ▶ Accu niet blootstellen aan hoge druk.
- ▶ Accu niet in de magnetron plaatsen.
- ▶ Accu tegen chemicaliën en zouten beschermen.

4.6 Veilige staat

4.6.1 Heggensnoeier

De heggensnoeier verkeert in de veilige staat als aan de volgende voorwaarden is voldaan:

- De heggensnoeier is niet beschadigd.
- De heggensnoeier is schoon.
- De bedieningselementen functioneren en er zijn geen wijzigingen aan aangebracht.
- De mesbalk/messen is/zijn correct gemonteerd.
- Alleen origineel STIHL toebehoren voor deze heggensnoeier is gemonteerd.
- Het toebehoren is correct gemonteerd.

⚠ WAARSCHUWING

- In een niet-veilige staat kunnen de componenten niet meer correct functioneren en kunnen de veiligheidsinrichtingen worden uitgeschakeld. Personen kunnen ernstig of zelfs dodelijk letsel oplopen.
 - ▶ Met een onbeschadigde heggensnoeier werken.
 - ▶ Als de heggensnoeier vervuild is: heggensnoeier reinigen.
 - ▶ Aan de heggensnoeier geen wijzigingen aanbrengen.
 - ▶ Als de bedieningselementen niet functioneren: niet met de heggensnoeier werken.
 - ▶ Alleen origineel STIHL toebehoren voor deze heggensnoeier monteren.
 - ▶ Toebehoren zo monteren als in deze handleiding of in de handleiding van het toebehoren staat beschreven.
 - ▶ Geen voorwerpen in de openingen van de heggensnoeier steken.
 - ▶ Als één en ander niet duidelijk is: verzoeken wij u contact op te nemen met een STIHL dealer.

4.6.2 Messen

De messen verkeren in de veilige staat als aan de volgende voorwaarden is voldaan:

- De messen zijn niet beschadigd.
- De messen zijn niet vervormd.
- De messen lopen licht.
- De messen zijn correct aangescherpt.
- Er bevinden zich geen bramen op de messen.

⚠ WAARSCHUWING

- In een onveilige staat kunnen onderdelen van de messen losraken en worden weggeslingerd. Personen kunnen ernstig letsel oplopen.
 - ▶ Met onbeschadigde messen werken.
 - ▶ Messen correct aanscherpen en ontbramen.

- ▶ Als één en ander niet duidelijk is: verzoeken wij u contact op te nemen met een STIHL dealer.

4.6.3 Accu

De accu verkeert in de veilige staat als aan de volgende voorwaarden is voldaan:

- De accu is niet beschadigd.
- De accu is schoon en droog.
- De accu functioneert en is niet gemodificeerd.

⚠ WAARSCHUWING

- In een niet veilige staat kan de accu niet meer correct functioneren. Personen kunnen ernstig letsel oplopen.
 - ▶ Alleen met een onbeschadigde en goed werkende accu werken.
 - ▶ Een beschadigde of defecte accu niet laden.
 - ▶ Als de accu vuil of nat is: de accu reinigen en laten drogen.
 - ▶ Geen wijzigingen aanbrengen aan de accu.
 - ▶ Geen voorwerpen in de openingen van de accu steken.
 - ▶ Elektrische contacten van de accu niet met metalen voorwerpen met elkaar verbinden en kortsluiten.
 - ▶ Accu niet openmaken.
- Uit een beschadigde accu kan vloeistof weglekken. Als de vloeistof in contact komt met de huid of de ogen, kunnen de huid of de ogen geïrriteerd raken.
 - ▶ Contact met de vloeistof voorkomen.
 - ▶ Indien er vloeistof in contact is gekomen met de huid: de betreffende plek met ruim water en zeep wassen.
 - ▶ Indien er vloeistof in contact is gekomen met de ogen: de ogen minimaal 15 minuten rijkelijk met water spoelen en contact opnemen met een arts.

- Een beschadigde of defecte accu kan een ongewone geur veroorzaken, roken of branden. Personen kunnen zwaar letsel oplopen of worden gedood en er kan materiële schade ontstaan.
 - ▶ Als de accu een ongewone geur afgeeft of rookt: de accu niet gebruiken en weghouden van brandbare stoffen.
 - ▶ Als de accu brandt: de accu met een brandblusser of water proberen te blussen.

4.7 Werken

⚠ WAARSCHUWING

- De gebruiker kan in bepaalde situaties niet meer geconcentreerd werken. De gebruiker kan struikelen, vallen en ernstig letsel oplopen.
 - ▶ Rustig en met overleg werken.
 - ▶ Als de lichtomstandigheden en het zicht slecht zijn: niet met de heggensnoeier werken.
 - ▶ Heggensnoeier alleen bedienen.
 - ▶ Op obstakels letten.
 - ▶ Staand op de grond werken en het evenwicht behouden. Als er op hoogte moet worden gewerkt: een hefborde of een veilige steiger gebruiken.
 - ▶ Wanneer vermoeidheidsverschijnselen optreden: een pauze inlassen.
- Als de gebruiker boven schouderhoogte werkt kunnen eerder vermoeidheidsverschijnselen optreden. De gebruiker kan hierdoor ernstig letsel oplopen.
 - ▶ Slechts korte tijd boven schouderhoogte werken.
 - ▶ Werkpauzes inlassen.

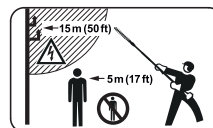
- Als de heen en weer schuivende messen een hard voorwerp raken kunnen deze snel worden afgeremd. Door de hierbij optredende reactiekracht kan de gebruiker de controle over de heggensnoeier verliezen en ernstig letsel oplopen.
 - ▶ De heggensnoeier met beide handen vasthouden.
 - ▶ Voor het begin van de werkzaamheden de heg op harde voorwerpen controleren en deze zo nodig verwijderen.
- De bewegende messen kunnen de gebruiker verwonden. De gebruiker kan hierdoor ernstig letsel oplopen.



- ▶ Bewegende messen niet aanraken.
- ▶ Als de messen door een voorwerp worden geblokkeerd: Heggensnoeier uitschakelen en de accu eruit nemen. Pas dan het voorwerp wegnemen.
- Als de werking van de heggensnoeier zich tijdens de werkzaamheden wijzigt of deze zich ongebruikelijk gedraagt, kan de heggensnoeier in een onveilige staat verkeren. Personen kunnen ernstig letsel oplopen en er kan materiële schade ontstaan.
 - ▶ De werkzaamheden beëindigen, accu wegnemen en contact opnemen met een STIHL dealer.
- Tijdens de werkzaamheden kan de heggensnoeier trillingen veroorzaken.
 - ▶ Handschoenen dragen.
 - ▶ Werkpauzes inlassen.
 - ▶ Als er tekenen van een slechte doorbloeding optreden: een arts raadplegen.
- Als de schakelhendel wordt losgelaten zullen de messen nog ca. 1 seconde verder bewegen. De bewegende messen kunnen persoonlijk letsel veroorzaken. Personen kunnen ernstig letsel oplopen.
 - ▶ Wachten tot de messen stilstaan.
- In een gevaarlijke situatie kan de gebruiker in paniek raken en het draagsysteem niet afdoen. De gebruiker kan hierdoor ernstig letsel oplopen.
 - ▶ Het afdoen van het draagsysteem oefenen.

⚠ GEVAAR

- Als in de buurt van onder spanning staande kabels wordt gewerkt kunnen de messen in contact komen met de onder spanning staande kabels en deze beschadigen. De gebruiker kan ernstig of dodelijk letsel oplopen.



- ▶ Een afstand van 15 m ten opzichte van onder spanning staande kabels aanhouden.

4.8 Vervoeren

4.8.1 heggensnoeier

⚠ WAARSCHUWING

- Tijdens het vervoer kan de heggensnoeier kantelen of verschuiven. Personen kunnen letsel oplopen en er kan materiële schade ontstaan.



- ▶ Accu wegnemen.

- ▶ Mesbeschermer zo over de mesbalk schuiven dat deze de messen volledig bedekt.
- ▶ Heggensnoeier met spanbanden, riemen of een net dusdanig beveiligen, dat deze niet kan kantelen en niet kan verschuiven.

4.8.2 Accu

⚠ WAARSCHUWING

- De accu is niet beschermd tegen alle invloeden van buitenaf. Als de accu aan bepaalde invloeden van buitenaf wordt blootgesteld, kan de accu worden beschadigd en kan er materiële schade ontstaan.
 - ▶ Een beschadigde accu niet vervoeren.
 - ▶ De accu in een elektrisch niet geleidende verpakking vervoeren.

- Tijdens het vervoer kan de accu omvallen of verschuiven. Personen kunnen letsel oplopen en er kan materiële schade ontstaan.
 - ▶ De accu in de verpakking zo verpakken dat deze niet kan bewegen.
 - ▶ De verpakking zo zekeren, dat deze niet kan verschuiven.

4.9 Opslaan

4.9.1 heggensnoeier

▲ WAARSCHUWING

- Kinderen kunnen de gevaren van de heggensnoeier niet herkennen en ook niet inschatten. Kinderen kunnen ernstig letsel oplopen.



- ▶ Accu wegnemen.

- ▶ Mesbeschermer zo over de mesbalk schuiven dat deze de messen volledig bedekt.
- ▶ Heggensnoeier buiten het bereik van kinderen opslaan.

- De elektrische contacten op de heggensnoeier en metalen onderdelen kunnen door vocht corroderen. De heggensnoeier kan worden beschadigd.



- ▶ Accu wegnemen.

- ▶ De heggensnoeier schoon en droog opslaan.

- Als er elektrische bedrading en leidingen in de muur zitten, kunnen deze worden beschadigd als de muurhouder op de muur wordt bevestigd. Contact met

elektrische bedrading kan leiden tot een elektrische schok. Personen kunnen ernstig letsel oplopen en er kan materiële schade ontstaan.

- ▶ Controleer of er op de geplande plaats geen elektrische bedrading en leidingen in de muur zitten.

- Als de muurhouder niet zoals in deze handleiding staat beschreven op de muur is gemonteerd, kan de muurhouder of de heggensnoeier van de muur vallen. Personen kunnen letsel oplopen en er kan materiële schade ontstaan.

- ▶ De muurhouder zo op de muur monteren als in deze handleiding staat beschreven.

4.9.2 Accu

▲ WAARSCHUWING

- Kinderen kunnen de gevaren van de accu niet herkennen en ook niet inschatten. Kinderen kunnen ernstig letsel oplopen.

- ▶ De accu buiten het bereik van kinderen opslaan.

- De accu is niet beschermd tegen alle invloeden van buitenaf. Als de accu aan bepaalde invloeden van buitenaf wordt blootgesteld, kan de accu worden beschadigd.

- ▶ De accu schoon en droog opslaan.

- ▶ De accu in een gesloten ruimte opslaan.

- ▶ De accu losgekoppeld van de heggensnoeier en de acculader opslaan.

- ▶ De accu in een elektrisch niet geleidende verpakking opslaan.

- ▶ De accu bij temperaturen tussen de - 10°C en + 50°C opslaan.

4.10 Reinigen, onderhouden en repareren

⚠ WAARSCHUWING

- Als tijdens de reinigings-, onderhouds- of reparatiewerkzaamheden de accu in de heggensnoeier wordt geplaatst, kan de heggensnoeier onbedoeld worden ingeschakeld. Personen kunnen ernstig letsel oplopen en er kan materiële schade ontstaan.



- ▶ Accu wegnemen.

- Agressieve reinigingsmiddelen, het reinigen met een waterstraal of puntige voorwerpen kunnen de heggensnoeier, de messen of de accu beschadigen. Als de heggensnoeier, de messen of de accu niet op de juiste wijze werden gereinigd, kunnen componenten niet meer correct functioneren en kunnen de veiligheidsinrichtingen zijn uitgeschakeld. Personen kunnen ernstig letsel oplopen.
 - ▶ Heggensnoeier, messen en accu reinigen zoals staat beschreven in deze handleiding.
- Als de heggensnoeier, de messen of de accu niet op de juiste wijze werden onderhouden of gerepareerd, kunnen componenten niet meer correct functioneren en kunnen de veiligheidsinrichtingen zijn uitgeschakeld. Personen kunnen ernstig of zelfs dodelijk letsel oplopen.
 - ▶ De heggensnoeier en accu niet zelf onderhouden of repareren.
 - ▶ Als aan de heggensnoeier of de accu onderhouds- of reparatiewerkzaamheden moeten worden uitgevoerd: contact opnemen met een STIHL dealer.
 - ▶ De mesbalk/messen zo onderhouden als in deze handleiding staat beschreven.
- Tijdens de reinigings, onderhouds- of reparatiewerkzaamheden aan de mesbalk/messen kan de gebruiker letsel oplopen door de scherpe snijtanden. De gebruiker kan letsel oplopen.
 - ▶ Werkhandschoenen van een slijtvast materiaal dragen.

5 Heggensnoeier klaar maken voor gebruik

5.1 Heggensnoeier klaar maken voor gebruik

Telkens voor het begin van de werkzaamheden moeten de volgende handelingen worden uitgevoerd:

- ▶ Controleren of de volgende delen zich in de veilige staat bevinden:
 - heggensnoeier, 4.6.1.
 - messen/mesbalk, 4.6.2.
 - accu, 4.6.3.
- ▶ Accu controleren/testen, 10.2.
- ▶ De accu volledig laden, zoals in de handleiding van de acculader STIHL AL 101, 300, 500 staat beschreven.
- ▶ Heggensnoeier schoonmaken, 15.1.
- ▶ Messen monteren, 7.1.
- ▶ Beugelhandgreep monteren, 7.2.
- ▶ Bedieningselementen controleren, 10.1.
 - ▶ Als tijdens de controle/test van de bedieningselementen 3 leds op de accu rood knipperen: de accu er uitnemen en contact opnemen met een STIHL dealer. In de heggensnoeier zit een storing.
- ▶ Als de stappen niet kunnen worden uitgevoerd: de heggensnoeier niet gebruiken en contact opnemen met een STIHL dealer.

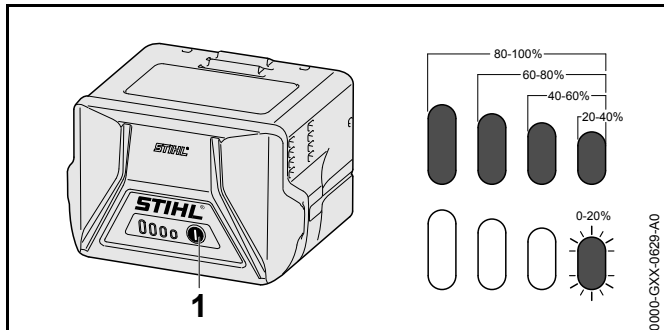
6 Accu laden en leds

6.1 Accu laden

De laadtijd is afhankelijk van diverse invloeden, zoals bijv. de temperatuur van de accu of de omgevingstemperatuur. De werkelijke laadtijd kan afwijken van de aangegeven laadtijd. De laadtijd staat onder www.stihl.com/charging-times weergegeven.

- ▶ De accu zo laden als staat beschreven in de handleiding van de acculader STIHL AL 101, 300, 500.

6.2 Laadtoestand weergeven



- ▶ Druktoets (1) indrukken.
De leds branden ca. 5 seconden lang groen en geven de laadtoestand weer.
- ▶ Als de rechterled groen knippert: accu laden.

6.3 Leds op de accu

De leds kunnen de laadtoestand van de accu of stringen aangeven. De leds kunnen groen of rood branden of knipperen.

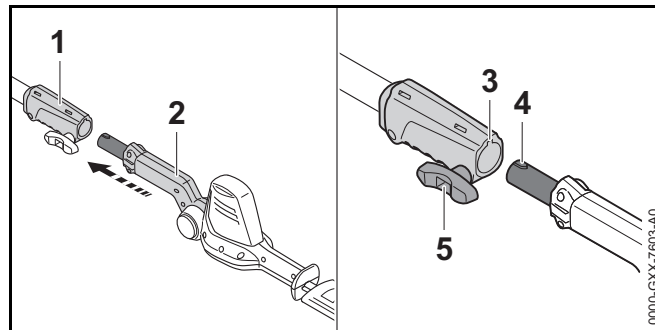
Als de leds groen branden of knipperen wordt de laadtoestand weergegeven.

- ▶ Als de leds rood branden of knipperen: stringen opheffen, 18.
In de heggensnoeier of de accu zit een string.

7 Heggensnoeier monteren

7.1 Messen monteren

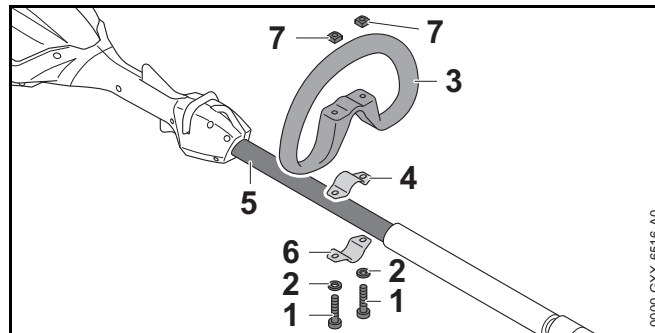
- ▶ Accu wegnemen.
- ▶ Mesbeschermer zo over de mesbalk schuiven dat deze de messen volledig bedekt.



- ▶ Koppelingsmof (1) en mesbalk (2) zo uitlijnen dat de groef (3) en de nok (4) naar boven zijn gericht.
- ▶ Mesbalk (2) in de koppelingsmof (1) schuiven.
- ▶ Knevelbout (5) rechtsom vastdraaien.

7.2 Beugelhandgreep monteren

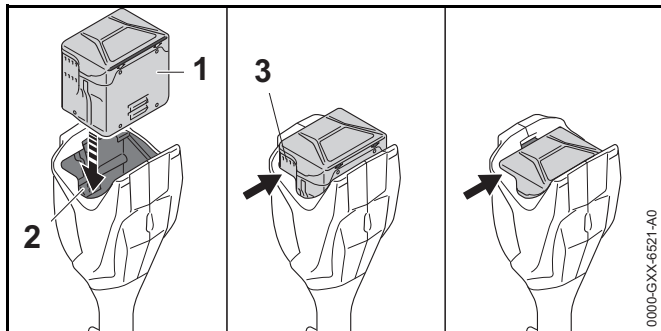
- ▶ Heggensnoeier uitschakelen en de accu eruit nemen.



- ▶ Klembeugel (4) in de beugelhandgreep (3) plaatsen.
- ▶ Beugelhandgreep (3) samen met de klembeugel (4) op de steel/maaiboom (5) plaatsen.
- ▶ Ringen (2) op de bouten (1) plaatsen.
- ▶ Klembeugel (6) tegen de steel/maaiboom (5) drukken.
- ▶ Bouten (1) door de boringen in de beugelhandgreep (3) en in de klembeugels (4 en 6) steken.
- ▶ Moeren (7) aanbrengen en vastdraaien.

8 Accu aanbrengen en wegnemen

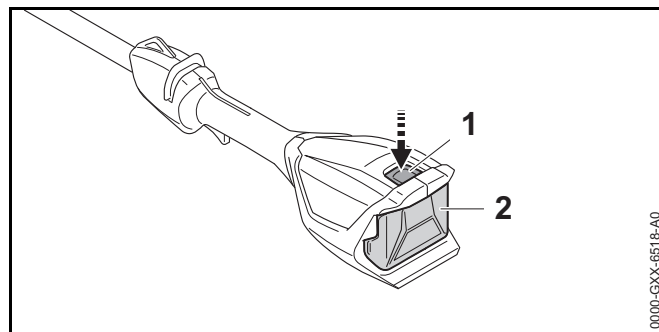
8.1 Accu aanbrengen



- ▶ Accu (1) zo lang in de accuschacht (2) drukken, tot er een klik wordt gehoord. De ventilatiesleuven (3) zijn nog zichtbaar en de accu (1) is in de accuschacht (2) geborgd. Tussen de heggensnoeier en de accu (1) is er geen elektrisch contact.
- ▶ Accu (1) tot aan de aanslag in de accuschacht (2) drukken. De accu (1) klikt met een tweede klik vast en de ventilatiesleuven (3) zijn niet meer zichtbaar.

8.2 Accu wegnemen

- ▶ Heggensnoeier op een vlakke ondergrond plaatsen.
- ▶ Een hand zo voor de accuschacht houden dat de accu (2) er niet kan uitvallen.

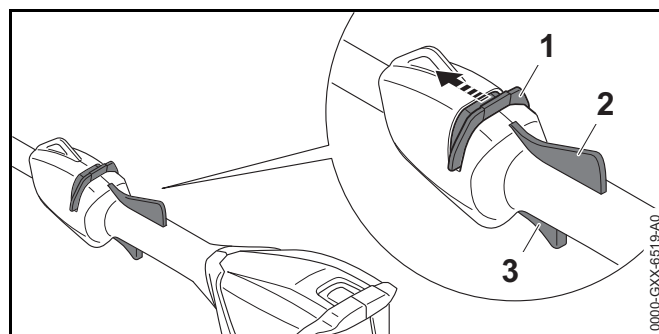


- ▶ Blokkeerhendel (1) indrukken. De accu (2) is ontgrendeld en kan worden weggenomen.

9 Heggensnoeier inschakelen en uitschakelen

9.1 Heggensnoeier inschakelen

- ▶ Heggensnoeier met een hand op de bedieningshandgreep zo vasthouden dat de duim om de bedieningshandgreep valt.
- ▶ Heggensnoeier met de andere hand op de beugelhandgreep of het handvatrubber zo vasthouden dat de duim om de beugelhandgreep of het handvatrubber valt.



- ▶ Deblokkeringsschuif (1) met de duim in de richting van de messen schuiven en vasthouden.

- ▶ Ergo-hendel (2) met de hand indrukken en ingedrukt houden.
De deblokkeringsschuif (1) kan worden losgelaten.
- ▶ Schakelhendel (3) met de wijsvinger indrukken en ingedrukt houden.
Het toerental van de heggensnoeier loopt op en de messen bewegen.

9.2 Heggensnoeier uitschakelen

- ▶ Schakelhendel en Ergo-hendel loslaten.
- ▶ Wachten tot de messen na ca. 1 seconde niet meer bewegen.
- ▶ Als de messen na ca. 1 seconde nog bewegen: de accu er uitnemen en contact opnemen met een STIHL dealer.
De heggensnoeier is defect.

10 Heggensnoeier en accu controleren

10.1 Bedieningselementen controleren

Deblokkeringsschuif, Ergo-hendel en schakelhendel

- ▶ Accu wegnemen.
- ▶ Probeer de schakelhendel in te drukken zonder de deblokkeringsschuif te verschuiven.
- ▶ Als de schakelhendel kan worden ingedrukt: de heggensnoeier niet gebruiken en contact opnemen met een STIHL dealer.
De deblokkeringsschuif is defect.
- ▶ Deblokkeringsschuif met de duim in de richting van de messen schuiven en vasthouden.
- ▶ Ergo-hendel indrukken en ingedrukt houden.
- ▶ Schakelhendel indrukken.
De deblokkeringsschuif kan worden losgelaten.
- ▶ Schakelhendel en Ergo-hendel loslaten.

- ▶ Als de deblokkeringsschuif, de schakelhendel of de Ergo-hendel zwaar loopt of niet terugveert in de uitgangsstand: de heggensnoeier niet gebruiken en contact opnemen met een STIHL dealer.
De deblokkeringsschuif, de schakelhendel of de Ergo-hendel zijn defect.

Heggensnoeier inschakelen

- ▶ Accu aanbrengen.
- ▶ Deblokkeringsschuif in de richting van de messen schuiven en vasthouden.
- ▶ Ergo-hendel indrukken en ingedrukt houden.
- ▶ Schakelhendel indrukken en ingedrukt houden.
De messen bewegen.
- ▶ Als 3 leds rood knipperen: de accu er uitnemen en contact opnemen met een STIHL dealer.
In de heggensnoeier zit een storing.
- ▶ Schakelhendel loslaten.
De messen blijven na ca. 1 seconde stilstaan.
- ▶ Als de messen na ca. 1 seconde nog bewegen: de accu er uitnemen en contact opnemen met een STIHL dealer.
De heggensnoeier is defect.

10.2 Accu controleren/testen

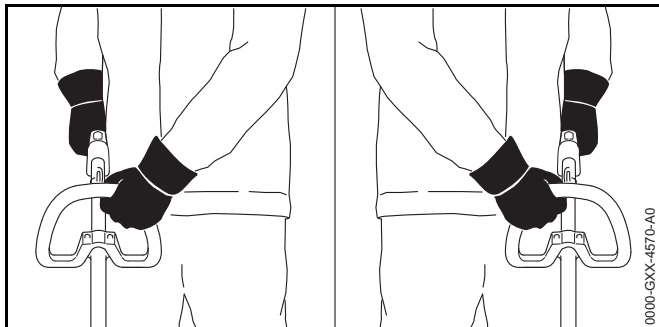
- ▶ Druktoets op de accu indrukken.
De leds branden of knipperen.
- ▶ Als de leds niet branden of knipperen: accu niet gebruiken en contact opnemen met een STIHL dealer.
In de accu zit een storing.

11 Met de heggensnoeier werken

11.1 Heggensnoeier vasthouden en hanteren

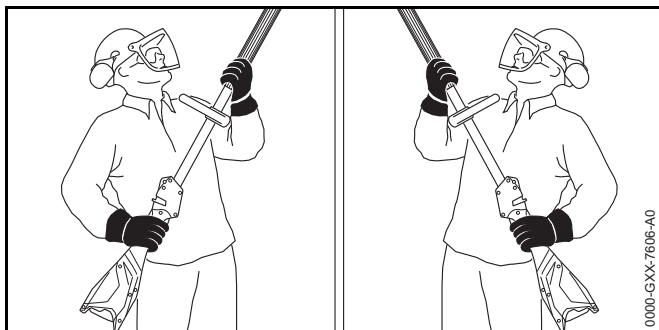
Afhankelijk van het gebruik kan de heggensnoeier op verschillende wijze worden vastgehouden en gehanteerd.

Beugelhandgreep



- ▶ Heggensnoeier met een hand op de bedieningshandgreep zo vasthouden dat de duim om de bedieningshandgreep valt.
- ▶ Heggensnoeier met de andere hand op de beugelhandgreep zo vasthouden dat de duim om de beugelhandgreep valt.

Handvatrubber

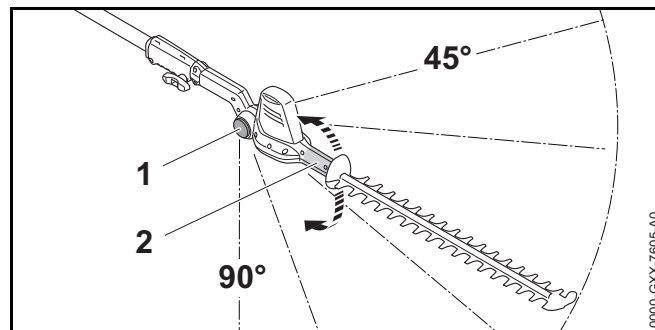


- ▶ Heggensnoeier met een hand op de bedieningshandgreep zo vasthouden dat de duim om de bedieningshandgreep valt.
- ▶ Heggensnoeier met de andere hand op het handvatrubber zo vasthouden dat de duim om het handvatrubber valt.

11.2 Hoek van de mesbalk instellen

De hoek van de mesbalk kan, afhankelijk van het gebruik en de lichaamslengte van de gebruiker, in 2 verschillende standen naar boven en 4 verschillende standen naar beneden worden ingesteld.

- ▶ Heggensnoeier uitschakelen en de accu eruit nemen.



- ▶ Zwenkgreep (2) met de hand vastpakken en vasthouden.
- ▶ Blokkeerknop (1) aan beide zijden indrukken en ingedrukt houden.
- ▶ De gewenste hoek instellen.
- ▶ Blokkeerknop (1) aan beide zijden loslaten.
- ▶ Zwenkgreep (2) bewegen tot de mesbalk vastklikt. De hoek van de mesbalk is ingesteld.

11.3 Knippen

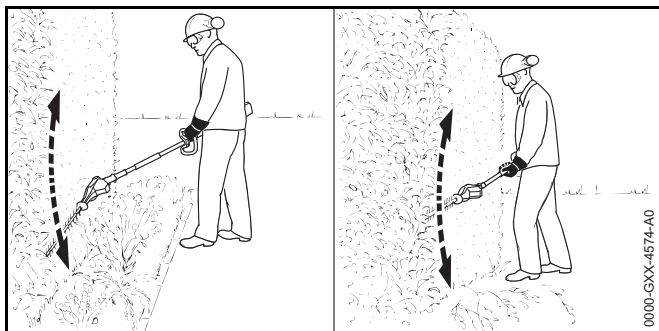
Vlak boven de grond knippen



- ▶ De mesbalk in de juiste hoek plaatsen.
- ▶ De heggensnoeier gelijkmatig heen en weer bewegen.
- ▶ Langzaam en gecontroleerd in voorwaartse richting lopen.
- ▶ Als de knipprestaties teruglopen: Messen aanscherpen/slijpen.

Loodrecht knippen

- ▶ Dikke takken en twijgen met een snoeischaar of kettingzaag verwijderen.

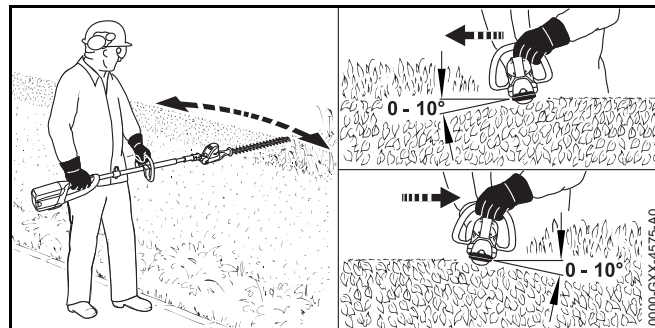


- ▶ Als op afstand van de heg moet worden geknipt: de mesbalk in de juiste hoek plaatsen.
- ▶ De heggensnoeier aan één zijde van de heg boogvormig heen en weer bewegen en de heg knippen.
- ▶ Langzaam en gecontroleerd in voorwaartse richting lopen.

- ▶ De andere zijde van de heg op dezelfde wijze knippen.
- ▶ Als de knipprestaties teruglopen: Messen aanscherpen/slijpen.

Horizontaal knippen

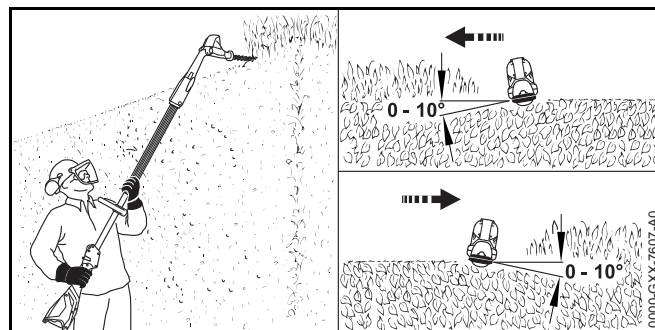
- ▶ Dikke takken en twijgen met een snoeischaar of kettingzaag verwijderen.



- ▶ De messen aan de bovenzijde van de heg onder een hoek tussen de 0° en 10° houden.
- ▶ De heggensnoeier horizontaal houden en boogvormig heen en weer geleiden en de heg knippen.
- ▶ Als de knipprestaties teruglopen: Messen aanscherpen/slijpen.

Bovenzijde knippen

- ▶ Dikke takken en twijgen met een snoeischaar of kettingzaag verwijderen.



- ▶ De mesbalk haaks plaatsen.

- ▶ De messen aan de bovenzijde van de heg onder een hoek tussen de 0° en 10° houden.
- ▶ De heggensnoeier horizontaal houden en boogvormig heen en weer geleiden en de heg knippen.
- ▶ Als de knipprestaties teruglopen: Messen aanscherpen/slijpen.

12 Na de werkzaamheden

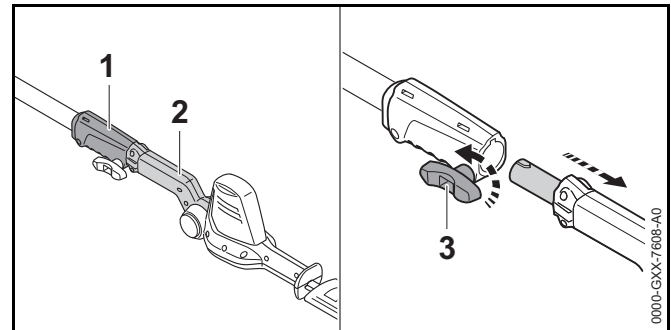
12.1 Na de werkzaamheden

- ▶ Heggensnoeier uitschakelen en de accu eruit nemen.
- ▶ Als de heggensnoeier nat is: de heggensnoeier laten drogen.
- ▶ Heggensnoeier schoonmaken.
- ▶ Messen schoonmaken.
- ▶ Mesbeschermer zo over de mesbalk schuiven dat deze de messen volledig bedekt.
- ▶ De accu reinigen.

13 Vervoeren

13.1 Heggensnoeier vervoeren

- ▶ Heggensnoeier uitschakelen en de accu eruit nemen.
- ▶ Mesbeschermer zo over de mesbalk schuiven dat deze de messen volledig bedekt.



- ▶ Knevelbout (3) linksom draaien.
- ▶ Mesbalk (2) uit de koppelingsmof (1) trekken.
- ▶ De mesbalk met één hand dusdanig dragen dat de messen naar achteren zijn gericht.
- ▶ Als de heggensnoeier in een auto wordt vervoerd: De heggensnoeier zo borgen dat de heggensnoeier niet kan vallen en verschuiven.

13.2 Accu vervoeren

- ▶ Heggensnoeier uitschakelen en de accu eruit nemen.
- ▶ Controleren of de accu in een veilige, goede staat verkeert.
- ▶ Accu zo verpakken dat aan de volgende voorwaarden wordt voldaan:
 - De verpakking is niet elektrisch geleidend.
 - De accu kan in de verpakking niet schuiven.
- ▶ De verpakking zo zekeren, dat deze niet kan verschuiven.

De accu valt onder de eisen die worden gesteld aan het transport van gevaarlijke goederen. De accu is als UN 3480 (lithium-ion-accu's) geïnclassificeerd en werd conform het UN handboek Prüfungen und Kriterien Teil III (Tests en criteria deel III), sub 38.3, gecontroleerd/getest.

De transportvoorschriften zijn onder www.stihl.com/safety-data-sheets weergegeven.

14 Opslaan

14.1 Heggensnoeier opslaan

- ▶ Heggensnoeier uitschakelen en de accu eruit nemen.
- ▶ Mesbeschermer zo over de mesbalk schuiven dat deze de messen volledig bedekt.
- ▶ De heggensnoeier zo opslaan, dat aan de volgende voorwaarden wordt voldaan:
 - De heggensnoeier bevindt zich buiten het bereik van kinderen.
 - De heggensnoeier is schoon en droog.

14.2 Accu opslaan

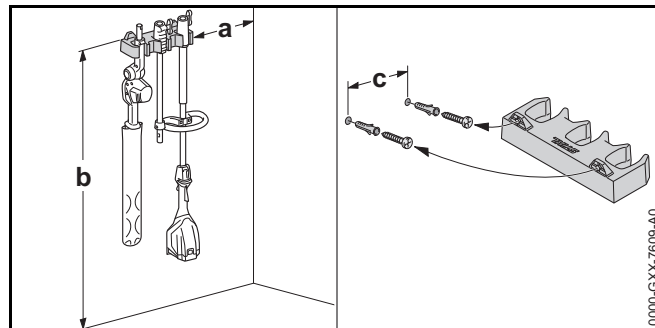
STIHL adviseert, de accu bij een laadtoestand tussen 40% en 60% (2 groen brandende leds) op te slaan.

- ▶ De accu zo opslaan dat aan de volgende voorwaarden wordt voldaan:
 - De accu bevindt zich buiten het bereik van kinderen.
 - De accu is schoon en droog.
 - De accu bevindt zich in een gesloten ruimte.
 - De accu is losgekoppeld van de heggensnoeier en de acculader.
 - De accu zit in een elektrisch niet geleidende verpakking.
 - De accutemperatuur ligt tussen de -10°C en $+50^{\circ}\text{C}$.

14.3 Heggensnoeier opbergen in de muurhouder

De heggensnoeier kan worden opgeborgen in de muurhouder.

Muurhouder monteren



- ▶ De muurhouder zo op een muur monteren dat aan de volgende voorwaarden wordt voldaan:
 - Juiste bevestigingsmaterialen zijn gebruikt.
 - De muurhouder is waterpas.
 - De volgende maatvoering is aangehouden:
 - $a =$ minimaal 20 cm
 - $b =$ minimaal 130 cm
 - $c = 22,8$ cm

Heggensnoeier aanbrengen in de muurhouder

- ▶ Heggensnoeier uitschakelen en de accu eruit nemen.
- ▶ Mesbeschermer zo over de mesbalk schuiven dat deze de messen volledig bedekt.
- ▶ Heggensnoeier demonteren.
- ▶ Steel met de koppelingsmof vasthaken.
- ▶ Mesbalk met de zwenkgreep vasthaken.

15 Reinigen

15.1 Heggensnoeier schoonmaken

- ▶ Heggensnoeier uitschakelen en de accu eruit nemen.
- ▶ Ventilatiesleuven reinigen met behulp van een kwast.
- ▶ De heggensnoeier met een vochtige doek of een STIHL harsoplosmiddel reinigen.

15.2 Messen schoonmaken

- ▶ Heggensnoeier uitschakelen en de accu eruit nemen.
- ▶ De messen aan beide zijden inspuiten met STIHL harsoplosmiddel.
- ▶ Accu aanbrengen.
- ▶ Heggensnoeier 5 seconden inschakelen. De messen bewegen. Het STIHL harsoplosmiddel verdeelt zich gelijkmatig.

15.3 Accu reinigen

- ▶ De accu met een vochtige doek reinigen.

16 Onderhoud

16.1 Messen slijpen

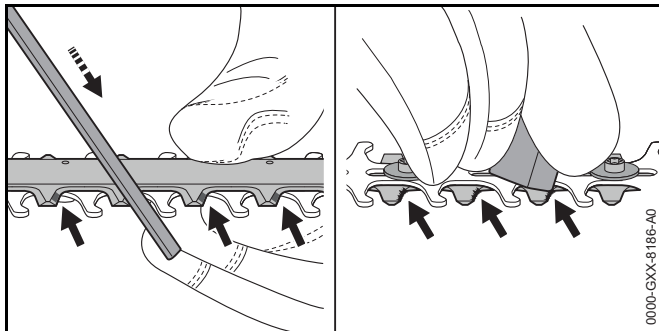
STIHL adviseert, de messen door een STIHL dealer te laten aanscherpen/slijpen.



WAARSCHUWING

De zaagtanden van de messen zijn scherp. De gebruiker kan zich verwonden.

- ▶ Werkhandschoenen van een slijtvast materiaal dragen.
- ▶ Heggensnoeier uitschakelen en de accu eruit nemen.



- ▶ Elk snijvlak van de bovenste mesbalk met een platte STIHL vijl met een voorwaartse beweging aanscherpen. Daarbij de aanscherphoek aanhouden, 19.2.
- ▶ Heggensnoeier omdraaien.
- ▶ Op elk snijvlak de bramen vanaf de onderzijde verwijderen.
- ▶ Het tijdens het vijlen vrijkomende stof met een vochtige doek wegnemen.
- ▶ De messen aan beide zijden inspuiten met STIHL harsoplosmiddel.
- ▶ Heggensnoeier 5 seconden inschakelen. De messen bewegen. Het STIHL harsoplosmiddel verdeelt zich gelijkmatig.
- ▶ Indien er onduidelijkheden bestaan: contact opnemen met een STIHL dealer.

17 Repareren

17.1 Heggensnoeier en accu repareren

De gebruiker kan de heggensnoeier, de messen en de accu niet zelf repareren.

- ▶ Als de heggensnoeier of de messen zijn beschadigd: de heggensnoeier niet gebruiken en contact opnemen met een STIHL dealer.
- ▶ Als de accu defect of beschadigd is: de accu vervangen.

18 Storingen opheffen

18.1 Storingen aan de heggensnoeier of de accu opheffen

Storing	Leds op de accu	Oorzaak	Remedie
De heggensnoeier loopt bij het inschakelen niet aan.	1 led knippert groen.	De laadtoestand van de accu is te laag.	<ul style="list-style-type: none"> ▶ De accu zo laden als staat beschreven in de handleiding van de acculader STIHL AL 101, 300, 500.
	1 led brandt rood.	De accu is te warm of te koud.	<ul style="list-style-type: none"> ▶ Accu wegnemen. ▶ Accu laten afkoelen of verwarmen.
	3 leds knipperen rood.	In de heggensnoeier zit een storing.	<ul style="list-style-type: none"> ▶ Accu wegnemen. ▶ Elektrische contacten in de accuschacht reinigen. ▶ Accu aanbrengen. ▶ Heggensnoeier inschakelen. ▶ Als er nog steeds 3 leds rood knipperen: de heggensnoeier niet gebruiken en contact opnemen met een STIHL dealer.
		De mesbalk/messen loopt/lopen zwaar.	<ul style="list-style-type: none"> ▶ De messen aan beide zijden inspuiten met STIHL harsoplosmiddel. ▶ Als er nog steeds 3 leds rood knipperen: de heggensnoeier niet gebruiken en contact opnemen met een STIHL dealer.
	3 leds branden rood.	De heggensnoeier is te warm.	<ul style="list-style-type: none"> ▶ Accu wegnemen. ▶ De heggensnoeier laten afkoelen.
	4 leds knipperen rood.	In de accu zit een storing.	<ul style="list-style-type: none"> ▶ De accu wegnemen en opnieuw aanbrengen. ▶ Heggensnoeier inschakelen. ▶ Als er nog steeds 4 leds rood knipperen: de accu niet gebruiken en contact opnemen met een STIHL dealer.
		De elektrische aansluiting tussen de heggensnoeier en de accu is onderbroken.	<ul style="list-style-type: none"> ▶ Accu wegnemen. ▶ Elektrische contacten in de accuschacht reinigen. ▶ Accu aanbrengen.
		De heggensnoeier of de accu zijn vochtig.	<ul style="list-style-type: none"> ▶ De heggensnoeier of accu laten drogen.
De heggensnoeier schakelt tijdens het gebruik uit.	3 leds branden rood.	De heggensnoeier is te warm.	<ul style="list-style-type: none"> ▶ Accu wegnemen. ▶ De heggensnoeier laten afkoelen.

Storing	Leds op de accu	Oorzaak	Remedie
		Er is een elektrische storing.	<ul style="list-style-type: none"> ▶ De accu wegnemen en opnieuw aanbrengen. ▶ Heggensnoeier inschakelen.
De werktijd van de heggensnoeier is te kort.		De accu is niet voldoende geladen.	▶ De accu volledig laden, zoals in de handleiding van de acculader STIHL AL 101, 300, 500 staat beschreven.
		De levensduur van de accu is overschreden.	▶ Accu vervangen.

19 Technische gegevens

19.1 Heggensnoeier STIHL HLA 56

- Vrijgegeven accu's:
 - STIHL AK
- Gewicht zonder accu: 3,8 kg

De werktijd staat onder www.stihl.com/battery-life weergegeven.

19.2 Messen/mesbalk

- Tandsteek: 30 mm
- Snoeilengte: 450 mm
- Aanscherphoek: 35°

19.3 STIHL AK-accu

- Accutechnologie: lithium-ionen
- Spanning: 36 V
- Capaciteit in Ah: zie typeplaatje
- Aantal ampère-uren in Wh: zie typeplaatje
- Gewicht in kg: zie typeplaatje
- Toelaatbaar temperatuurbereik voor gebruik en opslag: -10 °C tot + 50 °C

19.4 Geluids- en trillingswaarden

De K-waarde voor het geluidrukniveau bedraagt 2 dB(A). De K-waarde voor het geluidvermogensniveau bedraagt 2 dB(A). De K-waarde voor de trillingswaarden bedraagt 2 m/s².

STIHL adviseert een gehoorbeschermer te dragen.

- Geluidrukniveau L_{pA} gemeten volgens ISO 22868: 77 dB(A)
- Geluidvermogensniveau L_{WA} gemeten volgens ISO 22868: 88 dB(A)
- Trillingswaarde a_{hV} gemeten volgens ISO 22867
 - Bedieningshandgreep: 1,5 m/s²
 - Beugelhandgreep: 1,5 m/s²
 - Handvatrubber: 1,5 m/s²

De gegeven trillingswaarden zijn volgens een genormeerde testprocedure gemeten en kunnen worden geraadpleegd voor de vergelijking van elektrische apparaten. De werkelijk optredende trillingswaarden kunnen afwijken van de vermelde gegevens, afhankelijk van het gebruik. De opgegeven trillingswaarden kunnen worden gebruikt voor een eerste inschatting van de trillingsbelasting. De werkelijke trillingsbelasting moet worden geschat. Hierbij kan ook rekening worden gehouden met de tijden waarin het elektrische apparaat is uitgeschakeld en die waarin dit weliswaar is ingeschakeld, maar zonder belasting draait.

Informatie m.b.t. de arbo-wetgeving voor wat betreft trillingen 2002/44/EG staat onder www.stihl.com/vib weergegeven.

19.5 REACH

REACH staat voor een EG voorschrift voor de registratie, classificatie en vrijgave van chemicaliën.

Informatie met betrekking tot het voldoen aan het REACH-voorschrift is onder www.stihl.com/reach weergegeven.

20 Onderdelen en toebehoren

20.1 Onderdelen en toebehoren

STIHL Deze symbolen kenmerken de originele STIHL onderdelen en het originele STIHL toebehoren.



STIHL adviseert alleen originele STIHL onderdelen en origineel STIHL toebehoren te gebruiken.

Originele STIHL onderdelen en origineel STIHL toebehoren zijn leverbaar via de STIHL dealer.

21 Milieuverantwoord afvoeren

21.1 Heggensnoeier en accu milieuvriendelijk afvoeren

Informatie betreffende het milieuvriendelijk verwerken/afvoeren is verkrijgbaar bij de STIHL dealer.

- ▶ Heggensnoeier, accu, toebehoren en verpakking volgens voorschrift en milieuvriendelijk afvoeren.

22 EU-conformiteitsverklaring

22.1 Heggensnoeier STIHL HLA 56

ANDREAS STIHL AG & Co. KG
Badstraße 115
D-71336 Waiblingen
Duitsland

verklaart als enige verantwoordelijke, dat

- Constructie: accuheggensnoeier
- Fabrieksmerk: STIHL
- Type: HLA 56
- Serie-identificatie: HA01

voldoet aan de betreffende bepalingen van de richtlijnen 2011/65/EU, 2006/42/EG, 2014/30/EU en 2000/14/EG en in overeenstemming met de ten tijde van de productiedatum geldende versies van de volgende normen is ontwikkeld en geproduceerd: EN 55014-1, EN 55014-2, EN 60745-1 met inachtneming van EN ISO 10517 en EN 60745-2-15.

Toegepast conformiteitswaarderingproces volgens richtlijn 2000/14/EG bijlage V.

- Gemeten geluidvermogensniveau: 88 dB(A)
- Gegarandeerd geluidvermogensniveau: 90 dB(A)


De technische documentatie wordt bij de productgoedkeuring van ANDREAS STIHL AG & Co. KG bewaard.

Het productiejaar, het productieland en het machinenummer staan vermeld op de heggensnoeier.

Waiblingen, 17-06-2019

ANDREAS STIHL AG & Co. KG

Bij volmacht



Thomas Elsner, Hoofd productmanagement en services

23 Algemene veiligheidswaarschuwingen voor elektrische gereedschappen

23.1 Inleiding

In dit hoofdstuk staan de algemene veiligheidsinstructies volgens de norm EN/IEC 60745 voor handgeleide, door een elektromotor aangedreven gereedschappen.

STIHL moet deze teksten afdrucken.

De onder "Elektrische veiligheid" beschreven veiligheidsinstructies ter voorkoming van elektrische schokken gelden niet voor de STIHL accuproducten.

WAARSCHUWING

Lees alle veiligheidsinstructies, voorschriften, illustraties en technische gegevens, waarvan dit elektrische gereedschap is voorzien. Als de hierna volgende instructies niet worden

opgevolgd, kan dit leiden tot elektrische schokken, brand en/of ernstig letsel. **Bewaar alle veiligheidsaanwijzingen en voorschriften voor toekomstig gebruik.**

Het in de veiligheidsaanwijzingen gebruikte begrip 'elektrisch gereedschap' heeft betrekking op elektrisch gereedschap voor aansluiting op het lichtnet (met netkabel) of op elektrisch gereedschap dat als energiebron een accu heeft (zonder netkabel).

23.2 Veiligheid op de werkplek

- a) **Houd uw werkomgeving schoon en goed verlicht.** Een rommelig of onverlicht werkgebied kan leiden tot ongevallen.
- b) **Niet met elektrisch gereedschap werken in een omgeving waar explosiegevaar bestaat en waarin zich brandbare vloeistoffen, gassen of stoffen bevinden.** Elektrisch gereedschap genereert vonken die stof of dampen tot ontsteking kunnen brengen.
- c) **Kinderen en andere personen tijdens het werken met elektrisch gereedschap op afstand houden.** Als de aandacht wordt afgeleid, kunt u de controle over het apparaat verliezen.

23.3 Elektrische veiligheid

- a) **De aansluitsteker van het elektrische gereedschap moet in de contactdoos passen. Aan de steker mogen op geen enkele wijze wijzigingen worden aangebracht. Gebruik geen verloopstekers in combinatie met geaard elektrisch gereedschap.** Ongewijzigde stekers en passende contactdozen beperken het risico op een elektrische schok.
- b) **Voorkom lichaamscontact met geaarde oppervlakken, zoals bijvoorbeeld buizen, verwarmingen, fornuizen en koelkasten.** Er is een hoger risico op een elektrische schok wanneer uw lichaam geaard is.
- c) **Elektrisch gereedschap beschermen tegen regen of vocht.** Het binnendringen van water/vocht in elektrisch gereedschap verhoogt de kans op een elektrische schok.

- d) **De kabel niet voor andere doeleinden gebruiken, bijv. om het elektrische gereedschap te dragen, op te hangen of om de steker uit de contactdoos te trekken. De kabel uit de buurt houden van hittebronnen, olie, scherpe randen of bewegende delen van het apparaat.** Beschadigde of in de war geraakte kabels verhogen de kans op een elektrische schok.
- e) **Bij het in de open lucht werken met elektrisch gereedschap, alleen verlengkabels gebruiken die geschikt zijn voor gebruik buitenshuis.** Het gebruik van voor buiten geschikte verlengkabels beperkt het risico op een elektrische schok.
- f) **Als werken met elektrisch gereedschap in een vochtige omgeving onvermijdelijk is, maak dan gebruik van een aardlekschakelaar.** Het gebruik van een aardlekschakelaar verkleint de kans op een elektrische schok.

23.4 Veiligheid van personen

- a) **Wees alert, let goed op wat u doet en ga met overleg te werk bij het werken met elektrisch gereedschap. Gebruik geen elektrisch gereedschap als u moe of onder de invloed van drugs, alcohol of medicijnen bent.** Eén moment van onoplettendheid bij het gebruik van het elektrische gereedschap kan leiden tot ernstig letsel.
- b) **Draag persoonlijke beschermende uitrusting en altijd een veiligheidsbril.** Draag altijd een veiligheidsbril. Het dragen van persoonlijke beschermende uitrusting zoals een stofmasker, werkschoenen met stroeve zool, een veiligheidshelm of gehoorbescherming, afhankelijk van de aard en het gebruik van het elektrische gereedschap, vermindert de kans op letsel.
- c) **Voorkom het per ongeluk inschakelen. Controleer of het elektrische gereedschap is uitgeschakeld voordat de steker in de contactdoos wordt gestoken en/of de accu wordt aangesloten, het gereedschap wordt opgepakt of gedragen.** Als bij het dragen van het elektrische gereedschap uw vinger op de schakelaar ligt of als het gereedschap ingeschakeld op het lichtnet wordt aangesloten, kan dit leiden tot ongevallen.

- d) **Afstelgereedschap of schroefsleutels verwijderen voordat het elektrische gereedschap wordt ingeschakeld.**
Afstelgereedschap of een sleutel dat/die in een draaiend deel van het apparaat zit kan leiden tot letsel.
- e) **Voorkom een onnatuurlijke lichaamshouding. Zorg voor een stabiele houding en bewaar altijd het evenwicht.**
Hierdoor kan het elektrische gereedschap in onverwachte situaties beter onder controle worden gehouden.
- f) **Geschikte kleding dragen. Geen loshangende kleding of sieraden dragen. Haren en kleding uit de buurt van bewegende delen houden.** Loshangende kleding, sieraden of lange haren kunnen blijven haken aan bewegende delen.
- g) **Als er een stofafzuig- en -opvanginrichting moet worden gemonteerd, moeten deze worden aangesloten en correct worden gebruikt.** Het gebruik van een stofafzuiginrichting beperkt het gevaar door stof.
- h) **Wees alert, voorkom een vals gevoel van veiligheid en lap de veiligheidsregels voor elektrisch gereedschap niet aan uw laars, ook als u na veelvuldig gebruik volledig vertrouwd bent met elektrisch gereedschap.** Achterloos handelen kan binnen een fractie van een seconde tot zwaar letsel leiden.

23.5 Gebruik en behandeling van het elektrisch gereedschap

- a) **Het apparaat niet overbelasten. Gebruik voor uw werkzaamheden het daarvoor bestemde elektrische gereedschap.** Met het passende elektrische gereedschap werkt u beter en veiliger binnen het aangegeven capaciteitsbereik.
- b) **Geen elektrisch gereedschap gebruiken waarvan de schakelaar defect is.** Elektrisch gereedschap dat niet meer kan worden in- of uitgeschakeld, is gevaarlijk en moet worden gerepareerd.
- c) **Trek de steker uit de contactdoos en/of verwijder de uitneembare accu alvorens afstelwerkzaamheden uit te voeren, toebehoren te vervangen of het apparaat op te bergen.** Deze voorzorgsmaatregel voorkomt het onbedoeld aanlopen van het elektrische gereedschap.

- d) **Niet-gebruikt elektrisch gereedschap buiten het bereik van kinderen opbergen. Elektrisch gereedschap niet laten gebruiken door personen die er niet mee vertrouwd zijn of die de instructies niet hebben gelezen.** Elektrisch gereedschap is gevaarlijk als dit door onervaren personen wordt gebruikt.
- e) **Elektrisch gereedschap en toebehoren zorgvuldig onderhouden. Controleer of de bewegende delen correct functioneren en dat deze niet klemmen, gebroken of zodanig beschadigd zijn dat de werking van het elektrische gereedschap nadelig wordt beïnvloed. Beschadigde onderdelen voor het gebruik van het elektrische apparaat laten repareren.** Vele ongevallen zijn te wijten aan slecht onderhouden elektrisch gereedschap.
- f) **De messen scherp en schoon houden.** Zorgvuldig geslepen messen met scherpe snijkanten klemmen minder snel en zijn gemakkelijker te hanteren.
- g) **Elektrisch gereedschap, toebehoren, wisselgereedschap enz. volgens deze instructies gebruiken. Hierbij op de arbeidsomstandigheden en de uit te voeren werkzaamheden letten.** Het gebruik van elektrisch gereedschap voor andere dan de bedoelde toepassingen kan tot gevaarlijke situaties leiden.
- h) **Houd de handgrepen en handgreepvlakken, schoon en olie- en vetvrij.** Gladde handgrepen en handgreepvlakken staan een veilige bediening en controle over het elektrische gereedschap in onvoorziene situaties in de weg.

23.6 Gebruik en behandeling van het accugereedschap

- a) **Laad de accu's alleen met acculaders die door de fabrikant worden geadviseerd.** Met een acculader die geschikt is voor een bepaald type accu is er kans op brandgevaar als deze wordt gebruikt voor een ander type accu.
- b) **Gebruik alleen de daarvoor bedoelde accu's in de elektrische gereedschappen.** Het gebruik van andere accu's kan leiden tot letsel en brandgevaar.

- c) **De niet-gebruikte accu uit de buurt houden van paperclips, munten, sleutels, spijkers, schroeven of andere kleine metalen voorwerpen waarmee de contacten kunnen worden overbrugd.** Kortsluiting tussen de accucontacten kan leiden tot brandwonden of brand.
- d) **Bij verkeerd gebruik kan accuvloeistof uit de accu weglekken. Contact hiermee voorkomen. Bij toevallig contact, met water afspoelen. Als de accuvloeistof in de ogen komt bovendien een arts raadplegen.** Weglekkende accuvloeistof kan leiden tot huidirritaties of brandwonden.
- e) **Gebruik geen beschadigde accu's of accu's waaraan wijzigingen zijn aangebracht.** Beschadigde of gewijzigde accu's kunnen zich onvoorspelbaar gedragen en leiden tot kans op explosie of letsel.
- f) **Stel een accu niet bloot aan vuur of hoge temperaturen.** Vuur of temperaturen boven de 130 °C (265 °F) kunnen leiden tot explosies.
- g) **Volg alle instructies met betrekking tot het laden op en laad de accu of het accugereedschap nooit op buiten het in de handleiding genoemde temperatuurbereik.** Verkeerd laden of laden buiten het vrijgegeven temperatuurbereik kan de accu beschadigen en kans op brand verhogen.
- takjes alleen bij een uitgeschakeld apparaat verwijderen.**
Eén moment van onachtzaamheid bij gebruik van de heggenschaar kan leiden tot ernstig letsel.
- **De heggenschaar aan de handgreep dragen bij stilstaande messen. Bij vervoer of opslag van de heggenschaar altijd de beschermer aanbrengen.** Zorgvuldig omgaan met het apparaat voorkomt de kans op letsel door de messen.
 - **Houd het elektrische gereedschap vast bij de geïsoleerde handgrepen, omdat de messen contact kunnen maken met niet zichtbare elektrische kabels.** Het contact van de messen met een onder spanning staande kabel kan de metalen delen van het apparaat onder spanning zetten en leiden tot een elektrische schok.

23.7 Service

- a) **Laat elektrisch gereedschap alleen repareren door gekwalificeerd en vakkundig personeel en alleen met originele vervangingsonderdelen.** Daarmee wordt gewaarborgd dat de veiligheid van het elektrische apparaat behouden blijft.
- b) **Voer geen onderhoudswerkzaamheden uit aan beschadigde accu's.** Al het onderhoud aan accu's mag alleen door de fabrikant of een hiertoe gemachtigd bedrijf worden uitgevoerd.

23.8 Veiligheidsinstructies voor heggenscharen

- **De messen weghouden van het lichaam. Bij bewegende messen niet proberen afgeknipte takjes te verwijderen of nog af te knippen takjes vast te houden. Ingeklemd**