

STIHL GHE 420, GHE 450

STIHL



NL Gebruiksaanwijzing

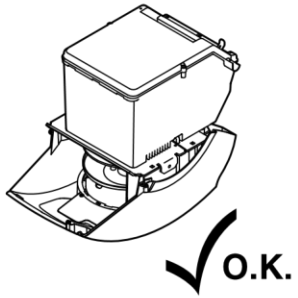
GHE 420.0

GHE 450.0

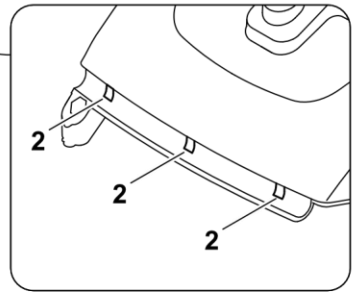
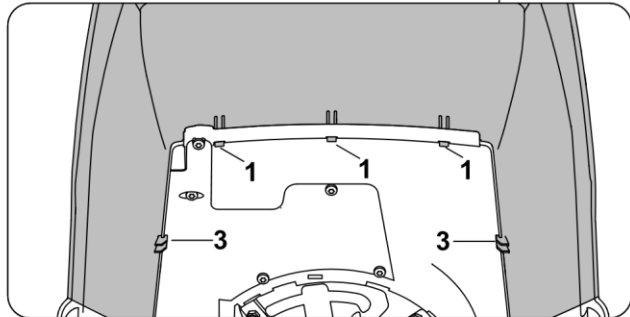
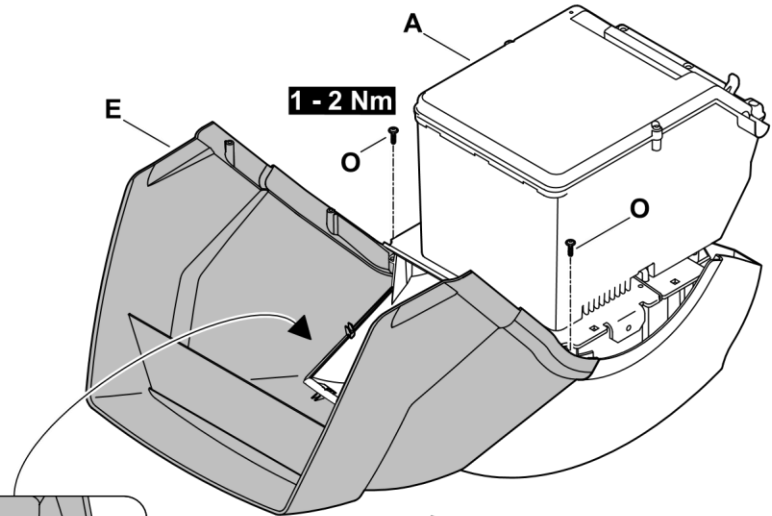
© 2024 STIHL Tirol GmbH

PL

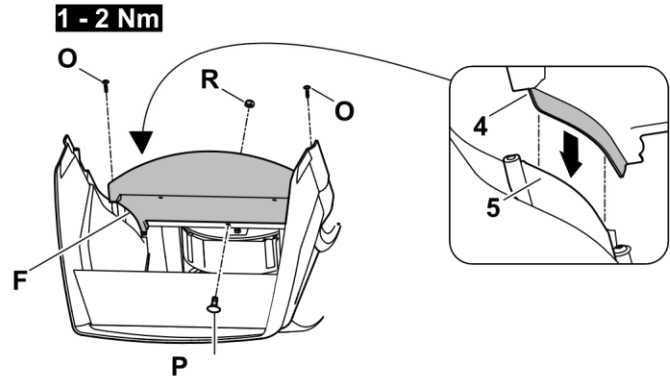
3



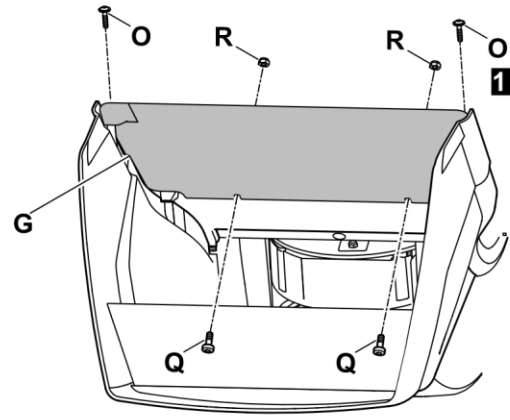
1

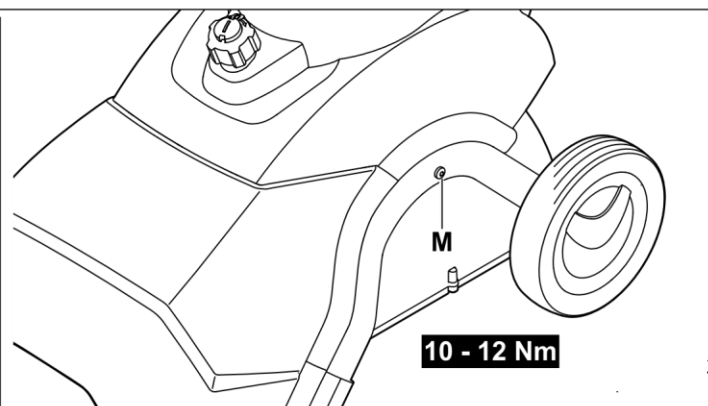
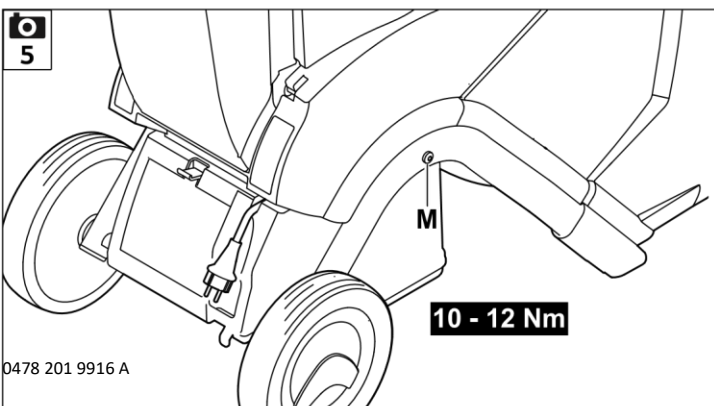
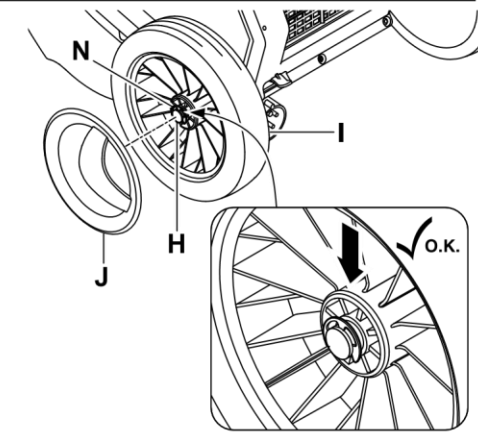
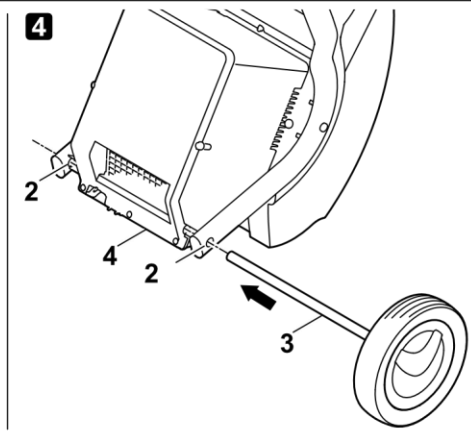
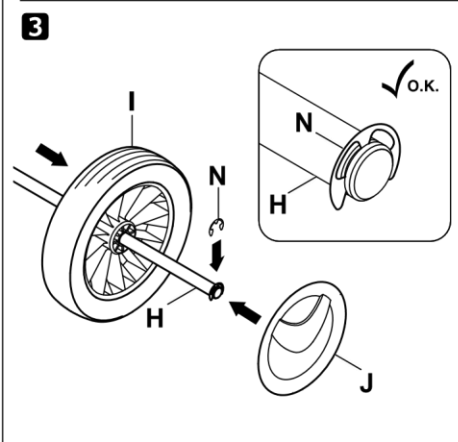
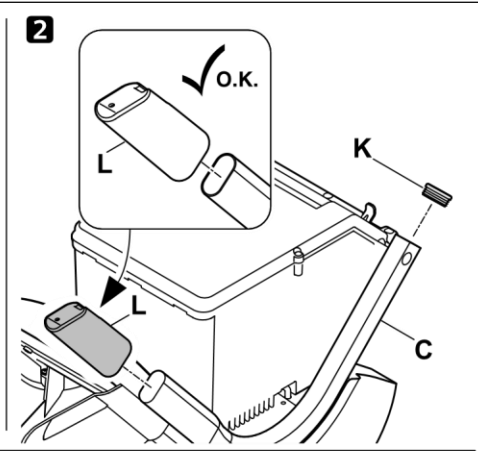
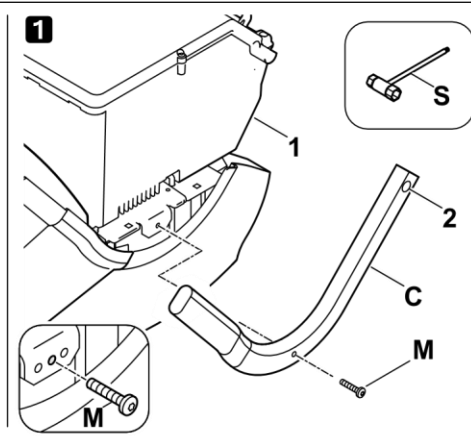
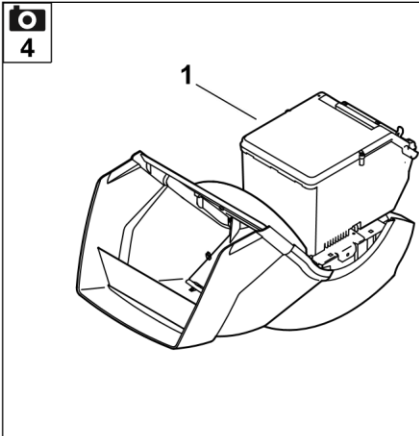


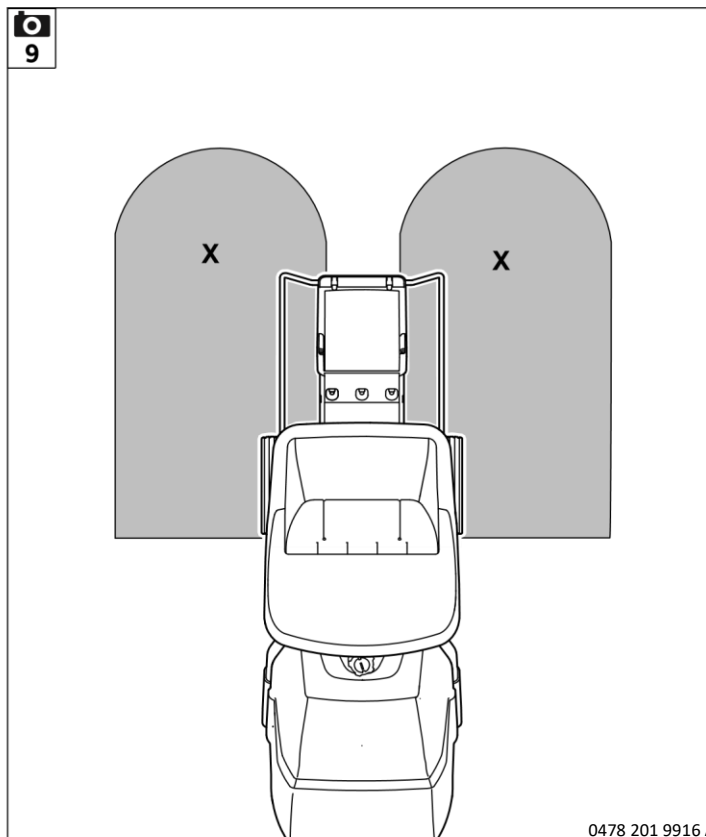
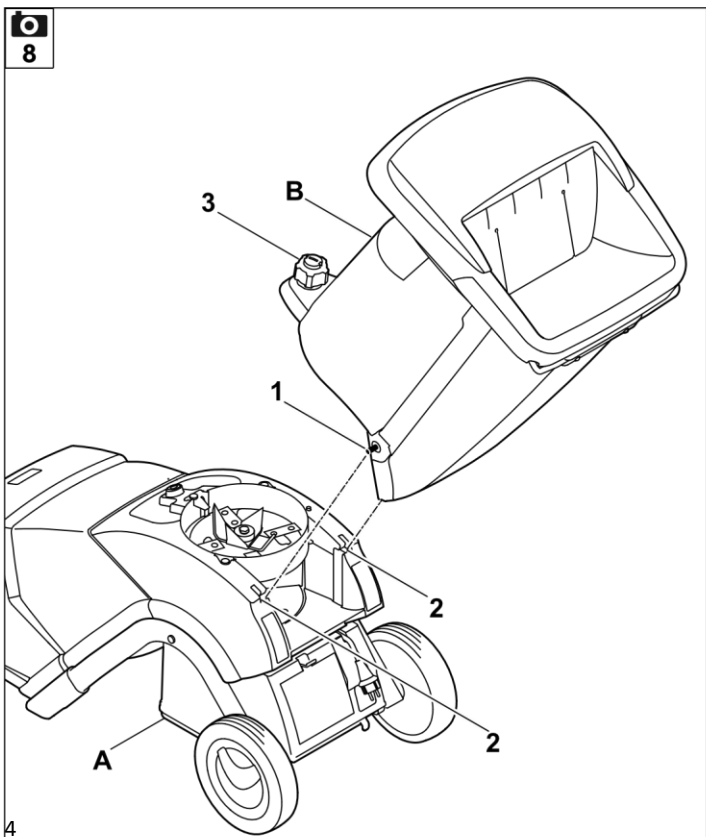
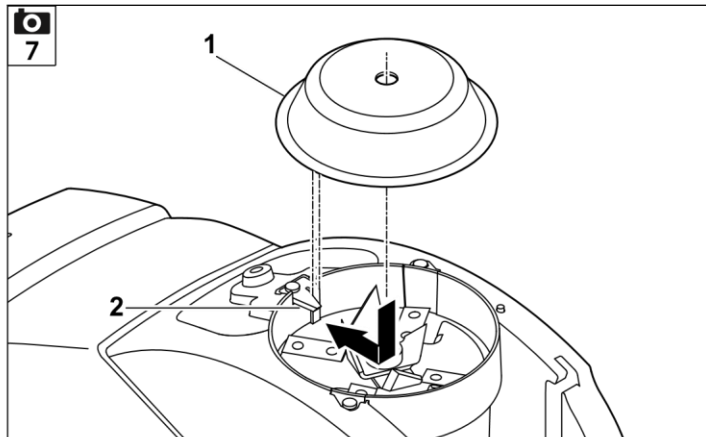
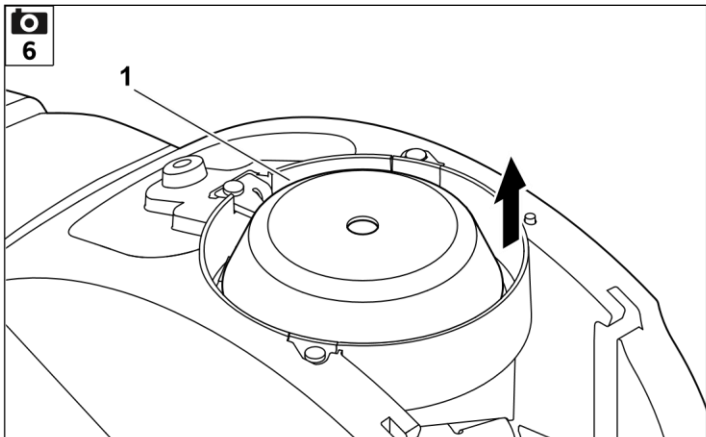
2



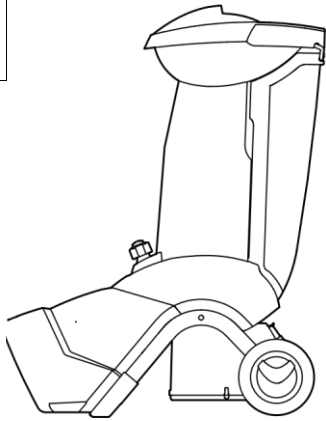
3



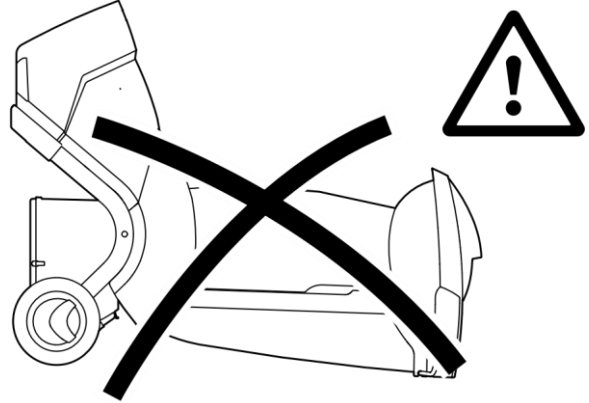


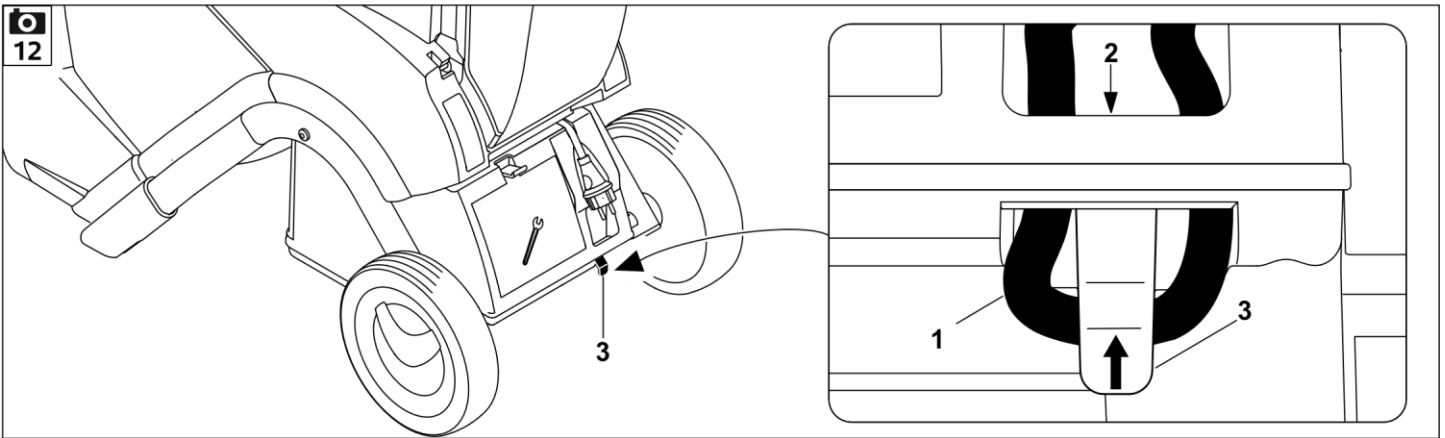
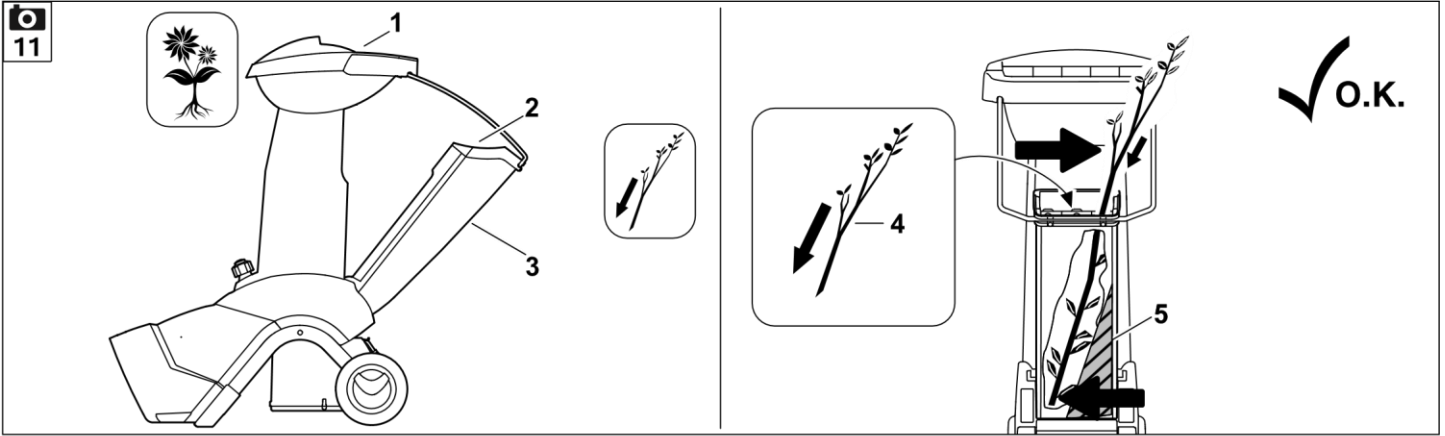


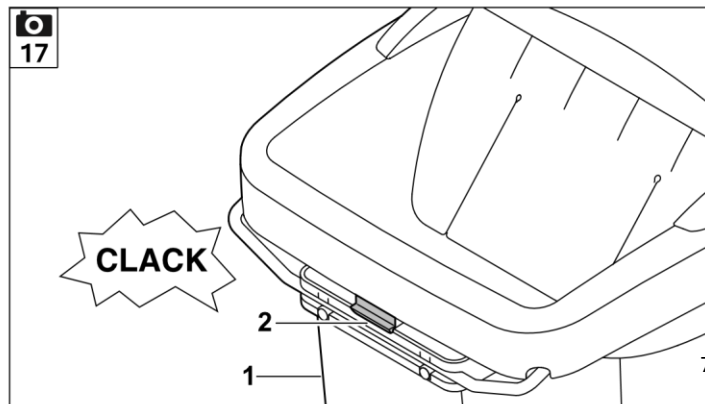
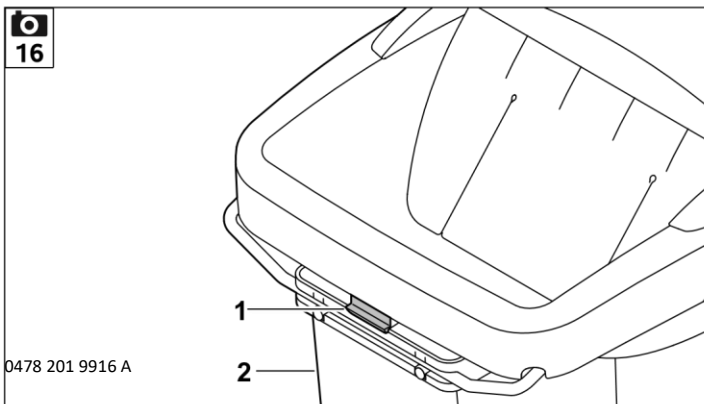
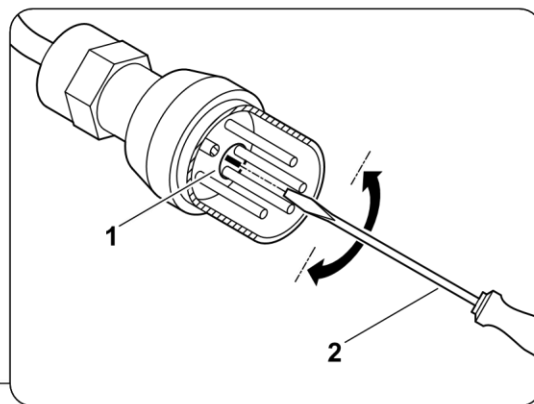
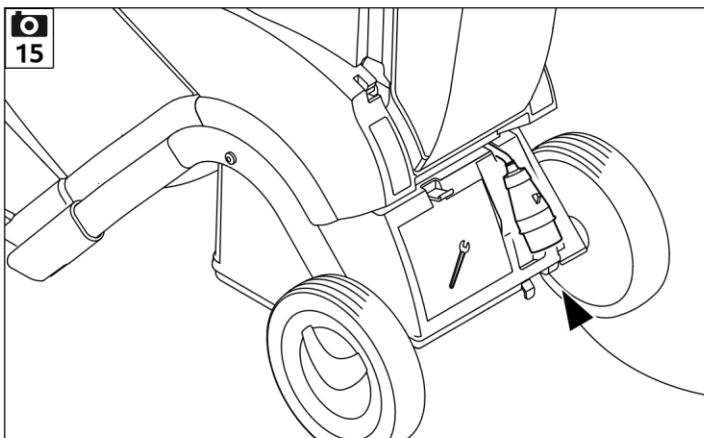
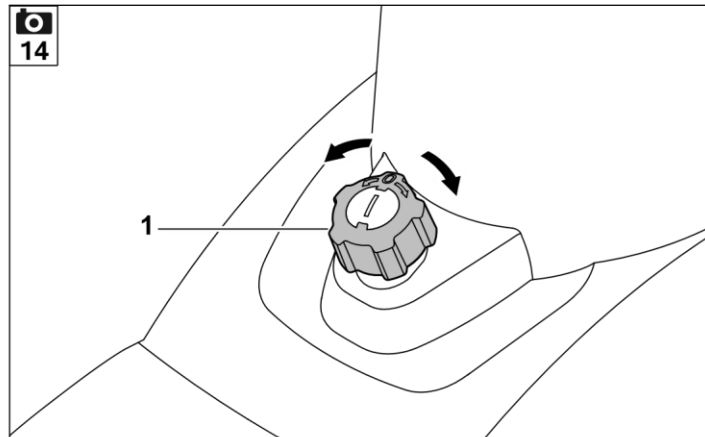
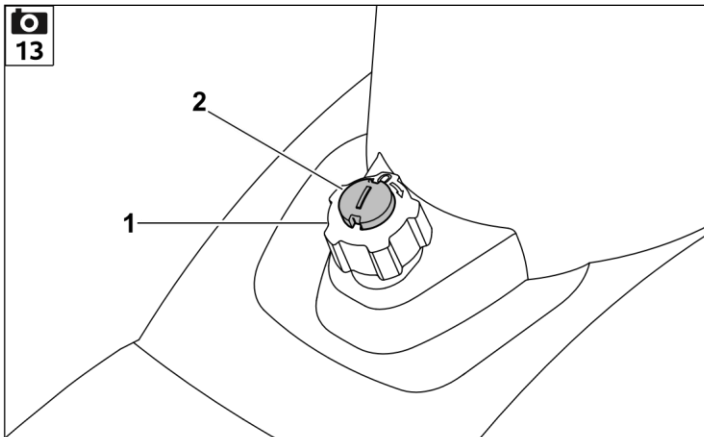

10



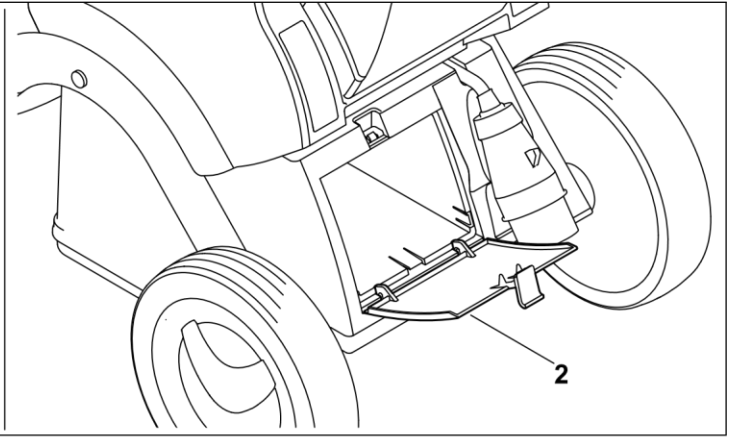
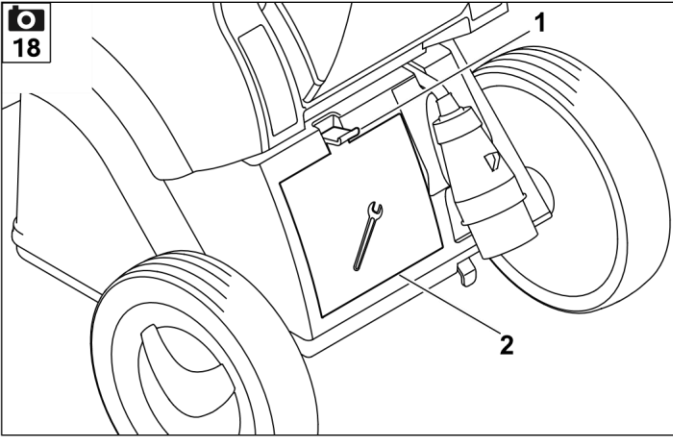
✓ O.K.





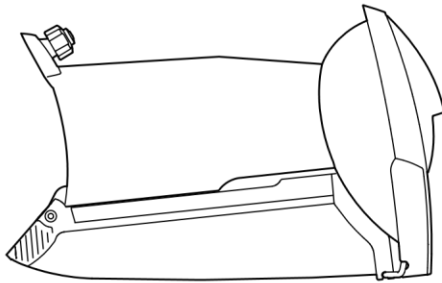


18

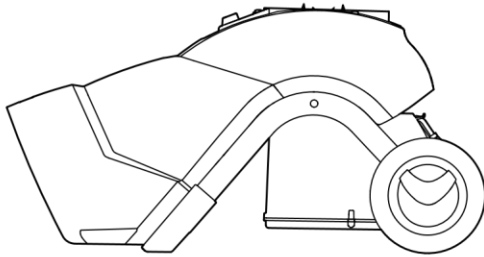


19

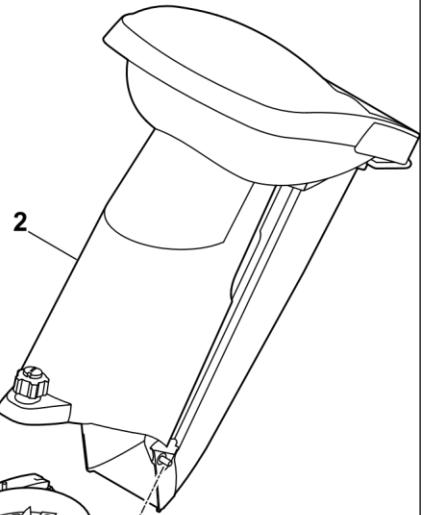
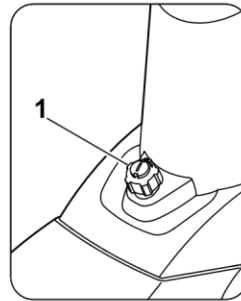
✓o.k.

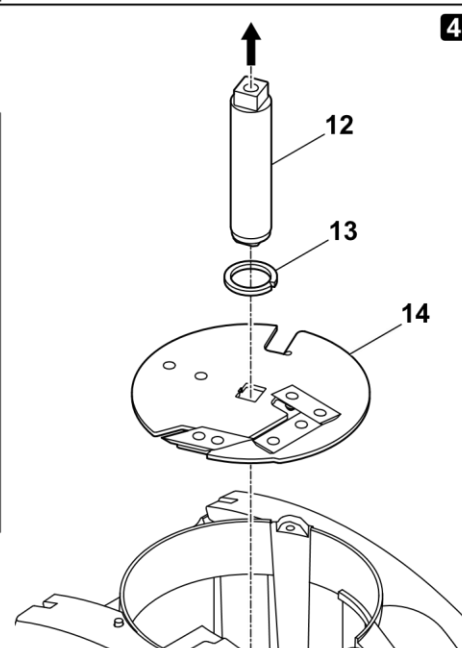
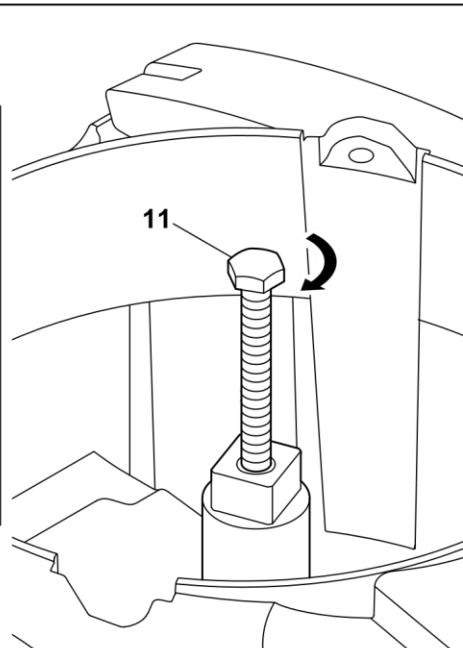
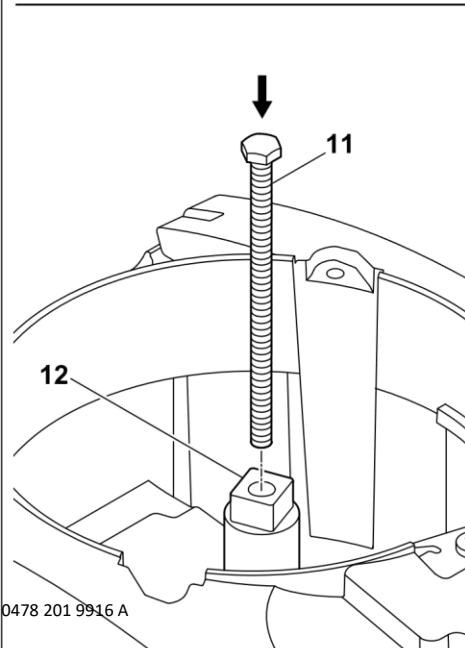
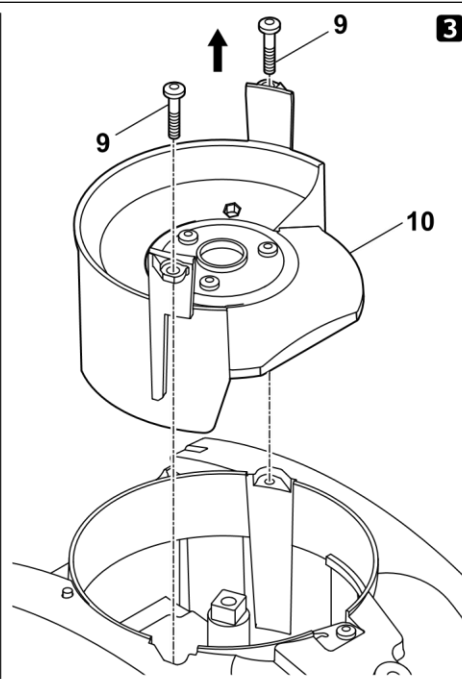
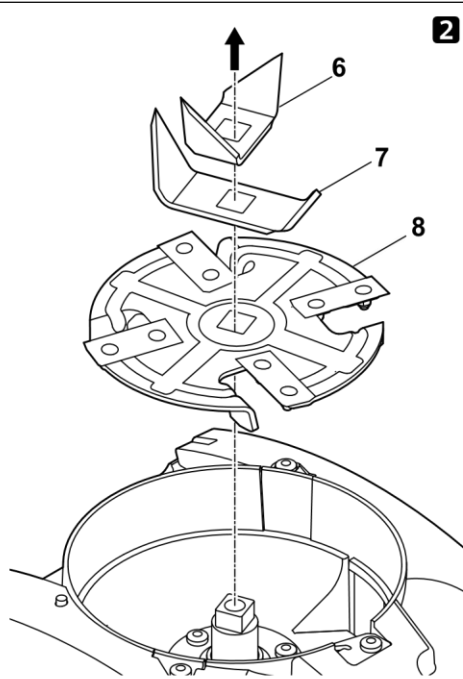
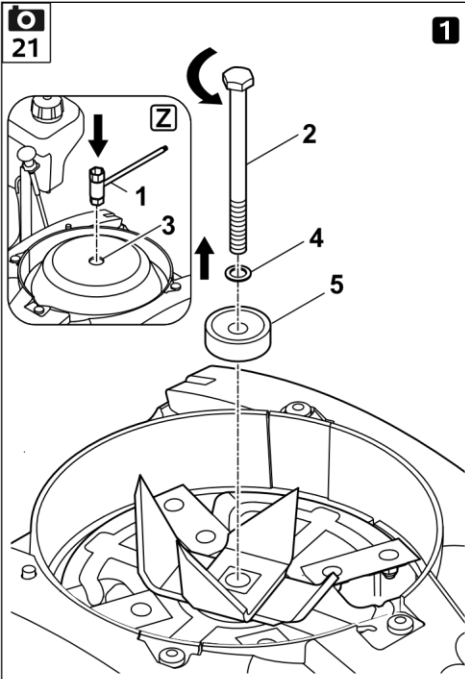


✓o.k.



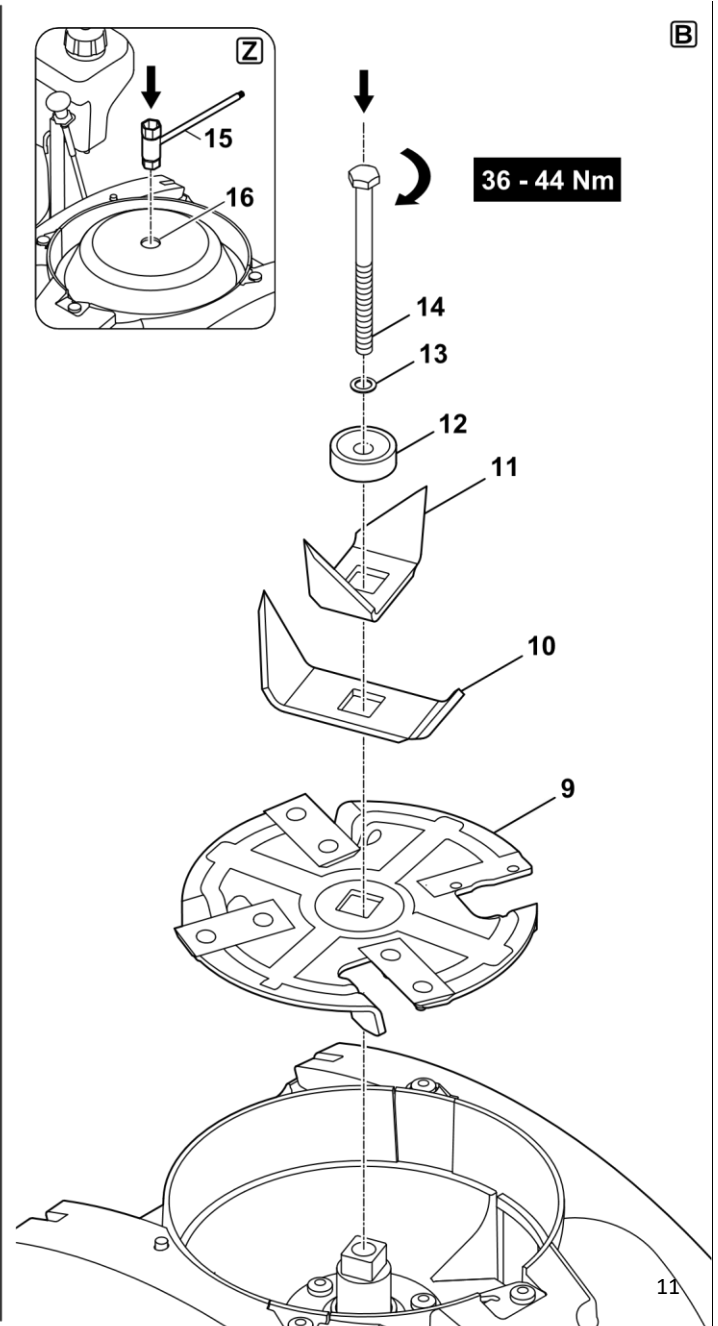
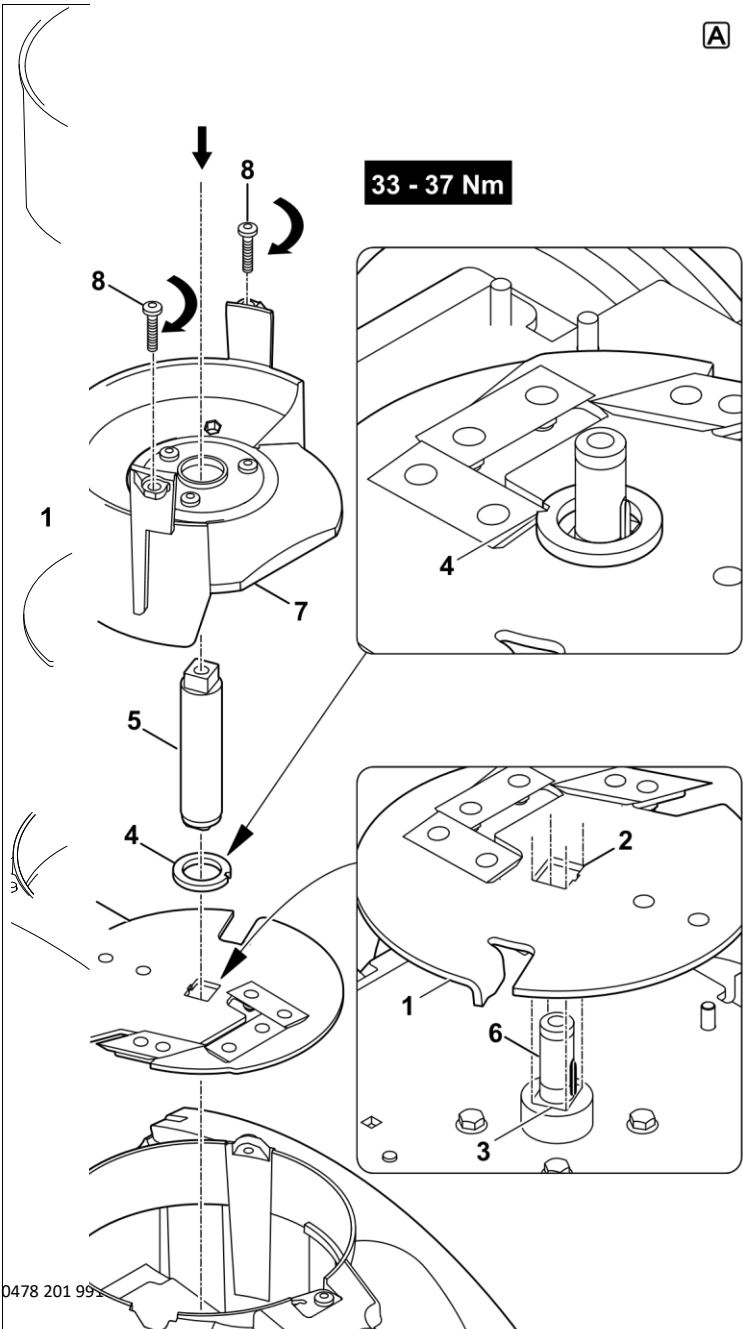
20

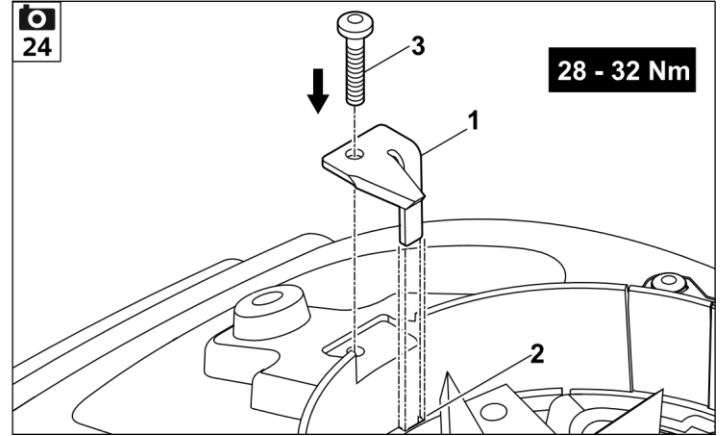
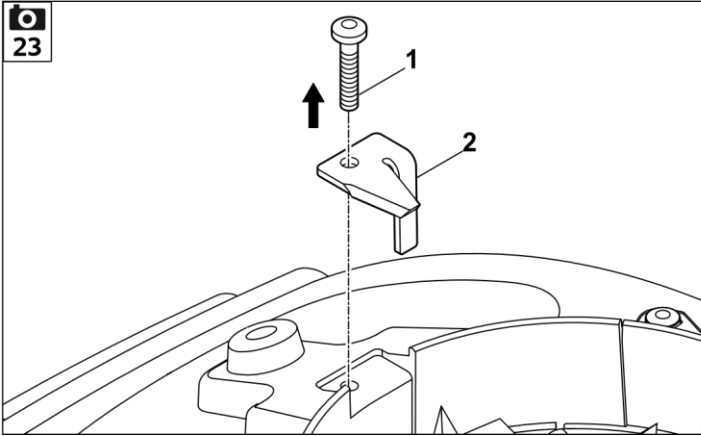




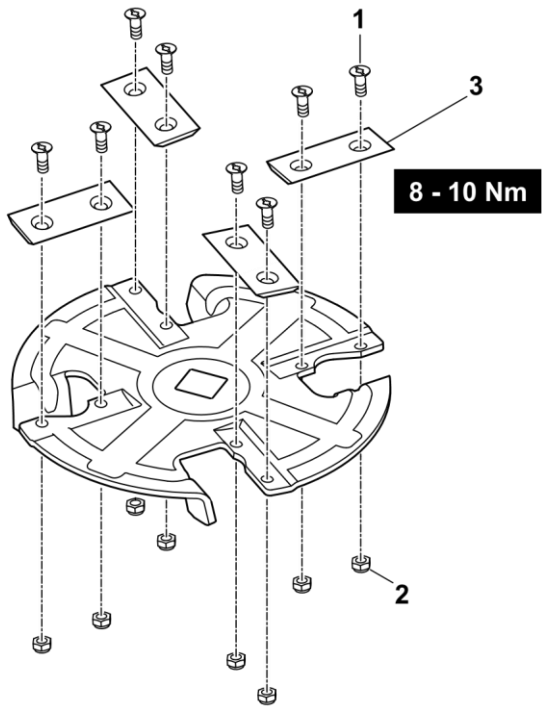


22

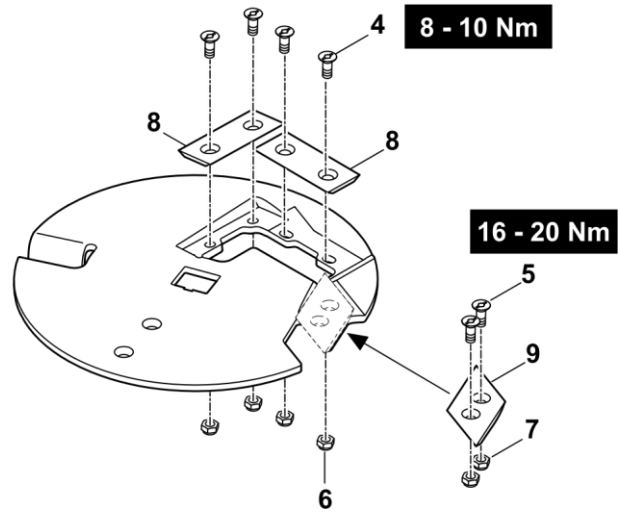
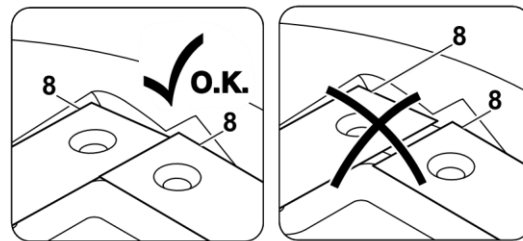




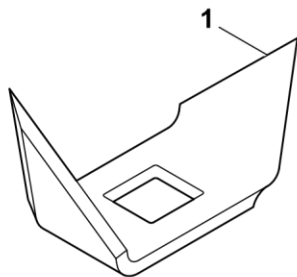
A



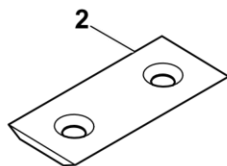
B



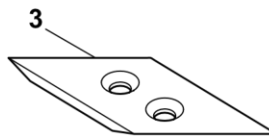
26



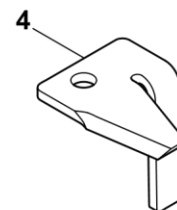
2x



6x

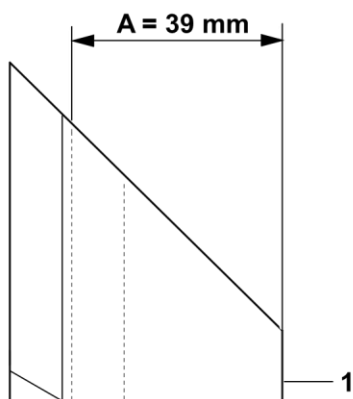


1x

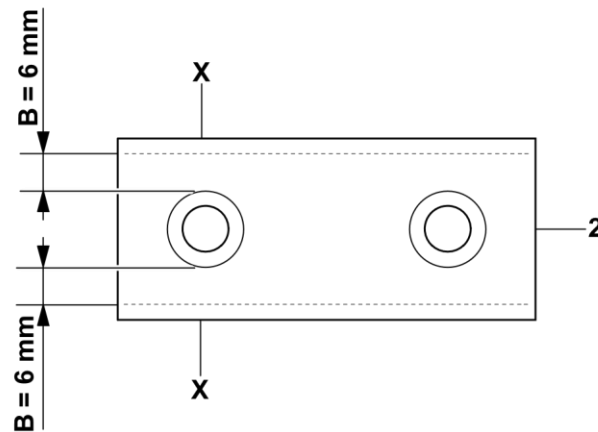


1x

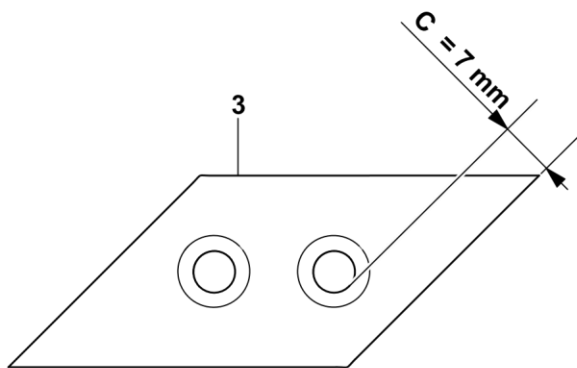
1



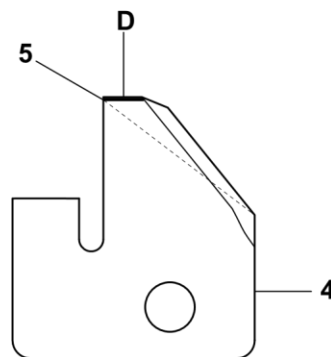
2



3



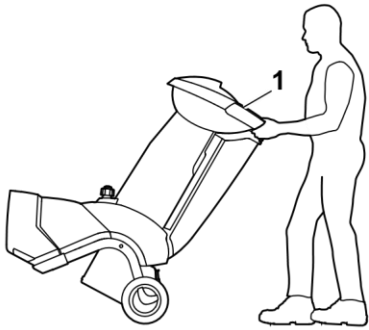
4



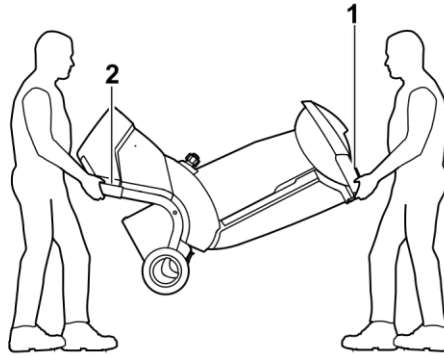
5

27

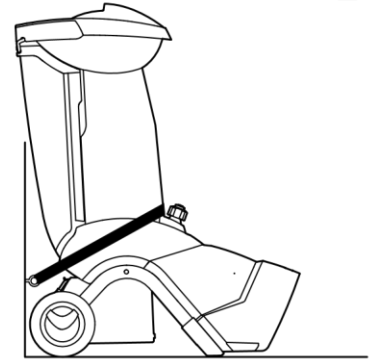
A



B



C

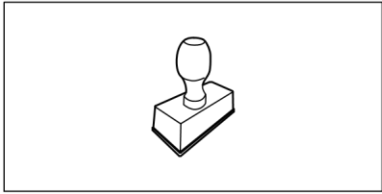




28



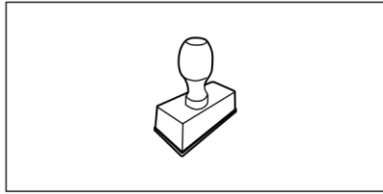
2.0



2.0



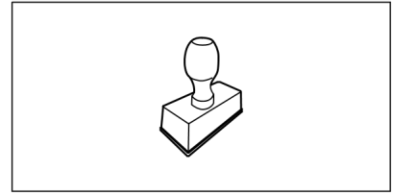
2.0



2.0



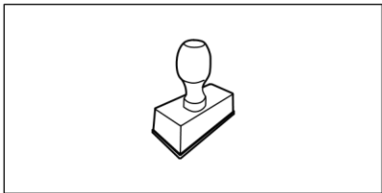
2.0



2.0



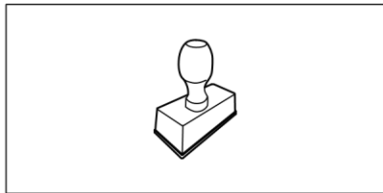
2.0



2.0



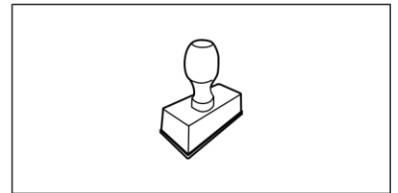
2.0



2.0



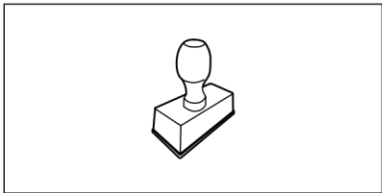
2.0



2.0



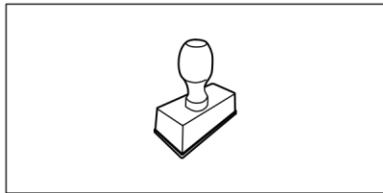
2.0



2.0



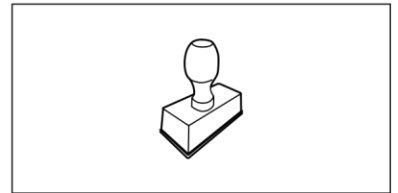
2.0



2.0



2.0



2.0

1. Inhoudsopgave

Over deze gebruiksaanwijzing	96	Onderhoud en reparaties	102	Uitlooprem elektromotor	108
Algemeen	96	Opslag bij langdurige bedrijfsonderbrekingen	103	Apparaat in gebruik nemen	108
Instructie voor het lezen van de gebruiksaanwijzing	96	Afvoer	103	Tuinhakselaar aansluiten	108
Landspecifieke varianten	97	Toelichting van de symbolen	103	Voedingskabel aansluiten	109
Beschrijving van het apparaat	97	Leveringsomvang	104	Voedingskabel loskoppelen	109
Voor uw veiligheid	97	Apparaat klaar maken voor gebruik	104	Trekontlasting	109
Algemeen	97	Werkgebied van de gebruiker	106	Tuinhakselaar inschakelen	109
Waarschuwing - gevaar voor elektrische schokken	98	Werkstand van de machine	106	Tuinhakselaar uitschakelen	109
		Juiste belasting van het apparaat	106	Draairichting van messenschijven GHE 450 controleren	110
		Overbelastingsbeveiliging	107	Draairichting van de messenschijven GHE 450 wijzigen	110
		Wat moet ik doen als de snijeenheid van de tuinhakselaar blokkeert?	107	Toevoer van takken uitklappen	110
		Uitwerpschacht monteren	104		
		Onderstel monteren	105		
		Bouten wielvoetbevestiging vastdraaien:	105		
		Mesafdekking demonteren	105		
		Mesafdekking monteren	105		
		Vultrechter ATO 400 monteren	106		
		Aanwijzingen voor werken Welk materiaal kan er worden verwerkt?	106		
		Welk materiaal kan niet worden verwerkt?	106		
		Maximumdiameter van de takken	106		
		Gedrukt op chloorvrij, gebleekt papier. Papier is recycleerbaar. Flap is vrij van halogeen.			
Kleding en uitrusting	99	Juiste vulling van de tuinhakselaar	107	Toevoer van takken inklappen	110
Transport van het apparaat	99	Veiligheidsvoorzieningen	108	Gereedschapsvak	110
Vóór het werken	100	Startblokkering elektromotor	108	Hakselen	110
Tijdens het werken	101	Veiligheidsvergrendeling	108	Onderhoud	111

Machine reinigen	111
Vultrechter ATO 400 demonteren	111
Messenschijven demonteren	112
Messenschijven monteren	112
Tegenmes demonteren	113
Tegenmes monteren	113
Messen draaien	113
Messen slijpen	114
Slijtagegrenzen van de messen	114
Elektromotor en wielen	115
Service-intervallen	115
Opslag en winterpauze	115
Transport	116
Slijtage minimaliseren en schade voorkomen	117
Standaard reserveonderdelen	118
Milieubescherming	118
Afvoer	118
EU-conformiteitsverklaring	118
Tuinhakselaar STIHL GHE 420.0, GHE 450.0	118
Technische gegevens	119
REACH	119
Defectopsporing	120

Onderhoudsschema	120
Leveringsbevestiging	120
Servicebevestiging	120

2. Over deze gebruiksaanwijzing

2.1 Algemeen

Deze gebruiksaanwijzing is een **vertaling van de oorspronkelijke gebruiksaanwijzing** van de fabrikant in het kader van de EG-richtlijn 2006/42/EC.

STIHL werkt voortdurend aan de ontwikkeling van zijn producten; wijzigingen in de levering qua vorm, techniek en uitvoering zijn daarom voorbehouden. Op basis van gegevens of afbeeldingen uit dit boekje kunnen bijgevolg geen aanspraken worden gemaakt.

Het is mogelijk dat in deze gebruiksaanwijzing modellen worden beschreven die niet in elk land verkrijgbaar zijn.

Deze gebruiksaanwijzing is auteursrechtelijk beschermd. Alle rechten blijven voorbehouden, met name het recht op het kopiëren, vertalen en het verwerken met elektronische systemen.

2.2 Instructie voor het lezen van de gebruiksaanwijzing

Afbeeldingen en teksten beschrijven bepaalde bedieningsstappen.

Alle pictogrammen die op het apparaat zijn aangebracht, worden in deze gebruiksaanwijzing toegelicht.

Kijkrichting:

Kijkrichting bij gebruik **links** en **rechts** in de gebruiksaanwijzing: De gebruiker staat achter het apparaat (werkstand).

Hoofdstukverwijzing:

Naar de desbetreffende hoofdstukken en paragrafen met nadere uitleg wordt met een pijltje verwezen. Het volgende voorbeeld bevat een verwijzing naar een hoofdstuk: (⇒ 3.)

Markeringen van tekstpassages:

De beschreven aanwijzingen kunnen zoals in de volgende voorbeelden gemarkeerd zijn.

Handelingen waarbij ingrijpen van de gebruiker vereist is:

- Bout (1) met een schroevendraaier losdraaien, hendel (2) activeren ...

Algemene opsommingen:

- productgebruik bij sport- of wedstrijd-evenementen

Teksten met aanvullende betekenis:

Tekstpassages met aanvullende betekenis zijn met één van de onderstaand beschreven symbolen gemarkeerd om deze in de gebruiksaanwijzing extra te accentueren.

Gevaar!

Gevaar voor ongevallen en ernstig letsel. Bepaalde handelingen zijn noodzakelijk of verboden.

Waarschuwing!

Kans op letsel. Bepaalde handelingen voorkomen mogelijk of waarschijnlijk letsel.

Voorzichtig!

Minder ernstig letsel of materiële schade dat/die door bepaalde handelingen kan worden voorkomen.



Aanwijzing

Informatie voor een beter apparaatgebruik en om een mogelijk oneigenlijk gebruik te vermijden.

Teksten met afbeeldingverwijzing:

afbeeldingen die het gebruik van het apparaat toelichten, vindt u geheel aan het begin van de gebruiksaanwijzing.

Het camerasymbool koppelt de afbeeldingen op de pagina's met afbeeldingen met het desbetreffende tekstgedeelte in de gebruiksaanwijzing.



2.3 Landspecifieke varianten

STIHL levert afhankelijk van het leveringsland apparaten met verschillende stekkers en schakelaars.



In de afbeeldingen worden apparaten met eurostekkers weergegeven. Apparaten met andere stekkeruitvoeringen worden op dezelfde manier op de voeding aangesloten.

3. Beschrijving van het apparaat

1

- 1 Vultrechter ATO 400
- 2 Aan/uit-schakelaar
- 3 Basisapparaat

- 4 Uitwerpschacht
- 5 Wielvoet
- 6 Wiel
- 7 Toevoer van takken
- 8 Transportgreep
- 9 Vergrendeling toevoer van takken
- 10 Typeplaatje met machinenummer
- 11 Gereedschapsvak
- 12 Stekker GHE 420
- 13 Stekker GHE 450
- 14 Trekontlasting

4. Voor uw veiligheid

4.1 Algemeen



Tijdens de werkzaamheden met het apparaat moeten de voorschriften ter preventie van ongevallen beslist in acht worden genomen.



Vóór de eerste inbedrijfstelling moet u de hele gebruiksaanwijzing goed doorlezen. Bewaar de gebruiksaanwijzing voor later gebruik zorgvuldig op een veilige plaats.

Deze veiligheidsmaatregelen zijn onontbeerlijk voor uw veiligheid, maar deze opsomming is niet uitputtend. Gebruik het apparaat altijd verstandig en met verantwoordelijkheidsgevoel, en denk erom dat de gebruiker aansprakelijk wordt gesteld voor ongevallen met andere personen of voor schade aan hun eigendommen.



Gevaar voor letsel! Niet-geïnstreerde gebruikers kunnen de gevaren van de tuinhakselaar niet herkennen of inschatten. De gebruiker of andere

personen kunnen ernstig of dodelijk letsel oplopen.

Maak u vertrouwd met de bedieningsonderdelen en het gebruik van het apparaat.

Het apparaat mag alleen worden gebruikt door personen die de gebruiksaanwijzing hebben gelezen en die met de bediening van het apparaat vertrouwd zijn. Elke gebruiker moet vóór de eerste ingebruikname vragen om een deskundige en praktische instructie. De verkoper of een andere deskundige moet aan de gebruiker uitleggen, hoe hij veilig met het apparaat kan werken.

Bij deze instructie moet de gebruiker er vooral bewust van worden gemaakt dat voor het werken met dit apparaat uiterste zorgvuldigheid en concentratie vereist zijn.

Ook wanneer u het apparaat volgens de voorschriften bedient, blijven er risico's bestaan.



Levensgevaar door verstikking!

Verstikkingsgevaar voor kinderen bij het spelen met verpakkingsmateriaal. Houd verpakkingsmateriaal altijd buiten het bereik van kinderen.

Leen het apparaat inclusief accessoires alleen uit aan personen die met dit model en de bediening ervan vertrouwd zijn. De gebruiksaanwijzing is onderdeel van het apparaat en moet altijd worden meegegeven.

Controleer of de gebruiker lichamenlijk, zintuigelijk en geestelijk in staat is om het apparaat te bedienen en ermee te werken. Als de gebruiker met lichamenlijke, zintuigelijke of geestelijke beperkingen daartoe in staat is, mag de gebruiker er

alleen onder toezicht of na instructie door een verantwoordelijke persoon mee werken.

Controleer of de gebruiker meerderjarig is of conform nationale regelgeving onder toezicht voor een beroep wordt opgelegd.

Gebruik het apparaat alleen als u uitgerust bent en een goede lichamelijke en geestelijke conditie hebt. Als u een verminderde gezondheid heeft, dient u uw arts te vragen of u met het apparaat kunt werken. Na het gebruik van alcohol, drugs of medicijnen die de reactiesnelheid nadelig beïnvloeden, mag niet met het apparaat worden gewerkt.

Het apparaat is bedoeld voor privé gebruik.

Opgelet – Gevaar voor ongevallen!



STIHL tuinhakselaars zijn geschikt voor het klein hakken van takken en plantenresten. Een andere toepassing is niet toegestaan en kan gevaarlijk zijn of schade aan het apparaat tot gevolg hebben.

U mag de tuinhakselaar niet gebruiken (onvolledige opsomming):

- voor het kleinsnijden van andere materialen (zoals glas of metaal).
- voor werkzaamheden die niet in deze gebruiksaanwijzing worden beschreven.
- voor de productie van levensmiddelen (zoals het klein hakken van ijs of het maken van druivenpulp).

Om veiligheidsredenen is het verboden wijzigingen aan het apparaat aan te brengen, behalve als het gaat om vakkundige montage van accessoires die door STIHL zijn goedgekeurd. Andere wijzigingen leiden tot het vervallen van uw garantie. Neem voor informatie over goedgekeurde accessoires contact op met uw STIHL vakhandelaar.

Voor elke wijziging aan het apparaat waardoor het vermogen of het toerental van de verbrandingsmotor of de elektromotor wordt veranderd, is verboden.

Vervoer geen voorwerpen, dieren of personen, met name kinderen, met het apparaat.

Bij het gebruik op openbare terreinen, parken, sportvelden, langs wegen en op land- en bosbouwbedrijven moet u bijzonder behoedzaam te werk gaan.

Laat het apparaat alleen los, als het op een horizontaal vlak staat en niet vanzelf kan weggrollen.

4.2 Waarschuwing - gevaar voor elektrische schokken



Opgelet! Gevaar voor stroomstoten!

Voor de elektrische veiligheid zijn de voedingskabel, stekker, aan- / uit-knop en de aansluitkabel erg belangrijk. Beschadigde kabels, koppelingen en stekkers of aansluitkabels die niet aan de voorschriften voldoen, mogen niet gebruikt worden, zodat gevaar voor elektrische schokken kan worden voorkomen.

Controleer de aansluitkabel regelmatig op beschadigingen of slijtage (barsten).

Neem het apparaat uitsluitend met afgerolde voedingskabel in bedrijf.



Bij gebruik van een kabeltrommel moet deze vóór gebruik altijd volledig worden afgerold.

Gebruik nooit een beschadigde verlengkabel. Vervang defecte kabels door nieuwe en repareer verlengkabels niet.

Als de voedingskabel of de verlengkabel tijdens het bedrijf wordt beschadigd, ontkoppelt u de voedingskabel of de verlengkabel onmiddellijk van de stroomvoorziening. Raak nooit de beschadigde voedingskabel of verlengkabel aan.

Gebruik het apparaat nooit als de kabels beschadigd of versleten zijn. Controleer met name de voedingskabel op schade en veroudering.

Onderhouds- en herstellingswerkzaamheden aan voedingskabels mogen alleen door speciaal opgeleide vaklui worden uitgevoerd.



Gevaar voor elektrische schokken!

Een beschadigde kabel mag niet op het stroomnet worden aangesloten en u mag een beschadigde kabel pas aanraken als deze is losgekoppeld.

Raak de snijeenheden (messen) pas aan nadat het apparaat van de voeding is losgekoppeld.

Let er altijd op dat de gebruikte voedingskabels voldoende beveiligd zijn.



Werk niet bij regen of in een natte omgeving.

Laat het apparaat niet onbeschermd in de regen staan.

Gebruik uitsluitend vochtwerende verlengkabels voor buitengebruik die voor het gebruik met het apparaat geschikt zijn (⇒ 10.1).

Verwijder de aansluitkabel met de stekker en de stekkerbus en trek niet aan de aansluitkabels zelf.

Bedenk dat het apparaat bij het aansluiten op een stroomaggregaat door spanningsschommelingen kan worden beschadigd.

U mag het apparaat alleen op een voeding aansluiten die beveiligd is door een foutstroombeveiliging met een afschakelstroom van maximaal 30 mA. Voor nadere informatie kunt u terecht bij de elektriciens.

4.3 Kleding en uitrusting



Draag tijdens werkzaamheden altijd stevige schoenen met grip.

Werk nooit op blote voeten of bijvoorbeeld op sandalen.



Draag altijd nauwsluitende beschermende handschoenen van een perforatie- en snijbestendig materiaal met een

gesloten manchet om te beschermen tegen mechanische risico's zoals perforaties en snijwonden tijdens werkzaamheden, onderhoudswerkzaamheden, bij het transport van de versnipperaar en bij het verhelpen van storingen. Dit vermindert het risico van handletsel bij het inbrengen van lange of meerdelige takken en bij onderhoud. Geschikte beschermende handschoenen worden getest in overeenstemming met de norm EN 388 of nationale voorschriften en

zijn in de handel verkrijgbaar met het juiste label.



Draag bij werkzaamheden altijd een goed sluitende veiligheidsbril.



Geschikte veiligheidsbrillen zijn op mechanische stevigheid getest volgens de norm EN 166 of volgens nationale

voorschriften en zijn met de bijbehorende aanduiding in de handel verkrijgbaar.



Draag bij werkzaamheden altijd gehoorbescherming.



Geschikte gehoorbescherming is getest volgens de norm EN 352 of volgens nationale voorschriften en is met de

bijbehorende aanduiding in de handel verkrijgbaar.

Draag beide tijdens de gehele duur van de werkzaamheden.



Tijdens het werken met het apparaat geschikte en nauwsluitende kleding dragen, dat wil zeggen overall, geen

stofjas. Draag tijdens het werken met het apparaat geen sjaal, stropdas, sieraden, hangende linten of koorden of andere afstaande kledingstukken.

U dient tijdens de gehele duur van de werkzaamheden en bij alle werkzaamheden aan het apparaat lang haar samen te binden en te bedekken (met een hoofddoek, muts, enz.).

4.4 Transport van het apparaat

Werk uitsluitend met veiligheidshandschoenen (⇒ 4.3) aan om letsel door scherpe randen en hete onderdelen van het apparaat te voorkomen.

Het apparaat niet met draaiende elektromotor verplaatsen. Schakel vóór het transport de elektromotor uit, laat de messen uitlopen en trek de stekker los.

Transporteer het apparaat uitsluitend met afgekoelde elektromotor.

Transporteer het apparaat alleen met volgens de voorschriften gemonteerde vultrechter en ingeklapte toevoer van takken.

Als het transport met een gemonteerde trechter niet kan worden uitgevoerd, moet de mesafdekking worden gebruikt (⇒ 7.5).



Gevaar voor letsel! De

gebruiker kan zich verwonden aan vrijliggende messen.

Let met name bij het kantelen op het gewicht van het apparaat.

Gebruik voor het laden geschikte hulpmiddelen (takel of laadhelling).

Om veiligheidsredenen mogen de volgende hellingshoeken bij het transport en het laden niet worden overschreden: – **10° (17,6%)** zijwaartse hellingshoek, – **10° (17,6%)** hellingshoek in lengterichting.

Maak met geschikte bevestigingsmaterialen (gordels, kabels, enz.) de machine en de meegetransporteerde machineonderdelen (bijv. gedomonteerde trechter) op het laadoppervlak vast aan de

bevestigingspunten, die in de gebruiksaanwijzing beschreven zijn. (⇒ 12.)

Machine alleen stapvoets trekken of duwen.
Niet wegslepen!

Houd u bij het transport van het apparaat aan de plaatselijke voorschriften, met name wat betreft de laadveiligheid en het transport van voorwerpen op laadoppervlakken.

4.5 Vóór het werken

Het moet duidelijk zijn, dat er alleen personen met het apparaat werken die de gebruiksaanwijzing kennen.

Neem de gemeentelijk voorgeschreven tijden voor het gebruik van tuinapparatuur met verbrandingsmotor of elektromotor in acht.

Vóór het gebruik van het apparaat moeten alle defecte, versleten en beschadigde onderdelen worden vervangen. Onleesbare of beschadigde waarschuwingaanwijzingen op het apparaat moeten worden vervangen. Stickers en alle verdere vervangingsonderdelen zijn verkrijgbaar bij uw STIHL vakhandelaar.



Kans op letsel!

Versleten of beschadigde onderdelen (zoals botte messen) kunnen de veiligheid van het apparaat aantasten en letsel veroorzaken bij de gebruiker.

Vóór de inbedrijfstelling moet het volgende worden gecontroleerd en verzekerd:

- Het apparaat verkeert in goede staat. Dit betekent dat de afdekkingen en veiligheidsvoorzieningen op hun plaats zitten en in onberispelijke staat verkeren.

- De elektrische verbinding wordt gemaakt met een juist geïnstalleerd stopcontact.
- De isolatie van aansluiting en de verlengkabel, de aansluitstekker en de koppeling verkeert in onberispelijke staat.
- Het gehele apparaat (behuizing van de elektromotor, veiligheidsvoorzieningen, bevestigingselementen, messen, messenas, messenschijven enz.) is niet versleten of beschadigd.
- Er bevindt zich geen hakselgoed meer in het apparaat en de vultrechter is leeg.
- Alle bouten, moeren en andere bevestigingselementen zijn aanwezig of aangehaald. Losgemaakte bouten en moeren moeten voor de ingebruikstelling worden aangehaald (houd het aanhaalmoment aan).

Gebruik het apparaat alleen buiten en niet bij een muur of een ander vast voorwerp, om de kans op letsel en schade te verkleinen (geen uitwijkmogelijkheden voor de gebruiker, glasbreuk in ruiten, krassen op auto's, enz.).

Zet het apparaat stevig op een vlakke en vaste ondergrond.

Gebruik het apparaat niet op een geplaveid of met grind bedekt oppervlak, want uitgeworpen of omhoog geslingerd materiaal kan dan verwondingen veroorzaken.

Zorg elke keer vóór de ingebruikname ervoor dat het apparaat conform de voorschriften is afgesloten. (⇒ 7.6)

Maak uzelf vertrouwd met de aan- / uitschakelaar, opdat u in noodsituaties snel en juist kunt reageren.

Als de werkstand van de tuinhakselaar ingeschakeld is, moet de vulopening altijd

volledig door de beschermkap afgedekt zijn. Vervang de beschermkap als dat niet het geval is.



Gevaar voor letsel! Gebruik het apparaat uitsluitend volgens de voorschriften in gemonteerde staat. Als er onderdelen aan het apparaat ontbreken (bijv. wielen), worden de voorgeschreven veiligheidsafstanden niet meer aangehouden en kan het apparaat ook minder stabiel zijn. **Het apparaat moet vóór ingebruikname visueel worden gecontroleerd op zijn goede staat!**

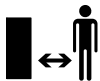
Correct betekent dat het apparaat volledig in elkaar is gezet, in het bijzonder betekent dit:

- Bovenstuk trechter is om het trechervoetstuk gemonteerd,
- toevoer van takken gemonteerd,
- vultrechter op basisapparaat gemonteerd,
- wielvoet is compleet gemonteerd,
- Beide wielen zijn gemonteerd,
- Alle beschermende delen (uitwerpschacht, beschermkap enz.) zijn aanwezig en in goede staat,
- beide snijeenheden (messenschijven) zijn gemonteerd,
- Alle messen zijn correct gemonteerd.

De op het apparaat geïnstalleerde schakel- en veiligheidsinrichtingen mogen niet worden verwijderd of overbrugd.

Inspecteer beide messenschijven visueel op beschadigingen en vervorming en vervang deze indien nodig.

4.6 Tijdens het werken



Werk nooit als er zich dieren of personen, in het bijzonder kinderen, binnen het gevaarlijke gebied bevinden.

Werk niet met het apparaat bij regen, onweer en met name niet bij blikseminslaggevaar.

Bij een vochtige ondergrond is er meer gevaar voor letsel, omdat de gebruiker minder stabiel staat. Om uitglijden te voorkomen moet er bijzonder voorzichtig worden gewerkt. Indien mogelijk het apparaat niet op een vochtige ondergrond gebruiken.

Werk alleen bij daglicht of bij goede kunstverlichting.

Het werkgebied moet tijdens de gehele duur van de werkzaamheden schoon en in orde worden gehouden. Verwijder voorwerpen met struikelgevaar, zoals stenen, takken, kabels enz.

De standplaats van de gebruiker mag niet hoger dan de standplaats van het apparaat zijn.

Starten:

Voor het starten het apparaat in een stabiele stand brengen en rechtop neerzetten. Het apparaat mag in geen geval liggend in gebruik worden genomen.

Start het apparaat voorzichtig, volgens de aanwijzingen in het hoofdstuk "Apparaat in gebruik nemen". (⇒ 10.5)

Blijf bij het starten van de verbrandingsmotor of het inschakelen van de elektromotor uit de buurt van de uitwerpopening. Er mag geen hakselmateriaal in de tuinhakselaar aanwezig zijn als deze wordt gestart of ingeschakeld.

Hakselmateriaal kan eruit worden geslingerd en letsel veroorzaken.

Bij het starten mag het apparaat niet worden gekanteld.

Herhaaldelijke inschakelingen binnen korte tijd, met name "spelen" met de aan- / uitschakelaar, dienen te worden vermeden.

Gevaar voor oververhitting van de elektromotor!

De door dit apparaat veroorzaakte spanningsschommelingen bij het starten kunnen bij ongunstige omstandigheden op het net storingen veroorzaken bij andere inrichtingen die op dezelfde stroomkring zijn aangesloten. In dit geval moeten passende maatregelen worden genomen (bijv. aansluiting op een andere stroomkring dan de betroffen inrichting, gebruik van het apparaat op een stroomkring met een lagere impedantie).

Werken:



Kans op letsel!

Houd handen of voeten nooit boven, onder of tegen draaiende onderdelen.

Houd na het starten van de machine nooit het gezicht of andere lichaamsdelen boven de vultrechter en vóór de uitwerpopening. Houd met lichaam en hoofd altijd voldoende afstand tot de vulopeningen.



Grijp nooit met de handen, andere lichaamsdelen of kleding in de vultrechter of de uitwerpschacht. Er heerst groot verwondingsgevaar voor de ogen, het gezicht, vingers, handen enz.

Zorg altijd voor een goed evenwicht en een stabiele houding. U mag zich niet naar voren strekken.

De beschermkap mag tijdens het bedrijf niet worden gemanipuleerd (o.a. verwijderd, omhoog geklapt, ingeklemd, beschadigd).

De gebruiker moet voor het vullen in het beschreven werkgebied van de bediener staan. Blijf tijdens de gehele duur van de werkzaamheden altijd in het werkgebied en in geen geval in de uitworpzone. (⇒ 8.4)



Gevaar van letsel!

Hakselmateriaal kan tijdens het gebruik terug naar boven toe geslingerd worden. De gebruiker kan ernstig letsel oplopen aan gezicht, ogen en handen. Draag daarom een veiligheidsbril en veiligheidshandschoenen (⇒ 4.3) en houd het hoofd uit de buurt van de vulopening.

Kantel het apparaat nooit als de verbrandingsmotor of de elektromotor draait.

Als het apparaat tijdens het gebruik omvalt, moet u direct de motor uitschakelen en de stekker loskoppelen.

Let erop, dat in de uitwerpschacht geen hakselmateriaal achterblijft, omdat dit tot een slecht snijresultaat of terugslagen kan leiden.

Let er bij het vullen van de tuinhakselaar vooral op, dat geen vreemde voorwerpen zoals metalen voorwerpen, stenen, kunststof, glas, enz. in de hakselkamer kunnen komen, omdat deze beschadigingen en terugslagen uit de vultrechter kunnen veroorzaken.



Kans op letsel!

Bij het vullen van de tuinhakselaar met takken kunnen er terugslagen ontstaan. De gebruiker kan ernstig letsel oplopen door terugschietend hakselgoed en vreemde voorwerpen. Houd vreemde voorwerpen uit de buurt van het apparaat en verwijder verstoppingen onmiddellijk. Draag veiligheidshandschoenen en een veiligheidsbril (⇒ 4.3).



Houd rekening met de uitloop van het snijgereedschap. Het duurt enkele seconden voordat het snijgereedschap helemaal tot stilstand is gekomen.

Sluit de elektromotor af, trek de stekker uit en laat alle draaiende werktuigen tot stilstand komen,

- voordat u het apparaat achterlaat of het apparaat onbeheerd achterlaat,
- voordat u het apparaat verplaatst, opheft, draagt, kipt, vershuift of trekt,
- voordat u de sluitschroef losdraait en het apparaat opent,
- voordat u het apparaat transporteert,
- voordat u blokkades opheft of verstoppingen bij de snijeenheid, in de vultrechter, in de toevoer van de takken of in het uitwerpkanaal verwijdert,
- voordat er werkzaamheden aan de messenschijven worden verricht,
- voordat het apparaat getest of gereinigd wordt of voordat sommige werkzaamheden uitgevoerd worden.

Indien in het snijgereedschap vreemde voorwerpen geraken, indien het apparaat

vreemde geluiden maakt of vreemde trillingen vertoont, schakel dan onmiddellijk de elektromotor uit en laat het apparaat uitlopen. Trek de stekker los, verwijder de vultrechter en doorloop de volgende stappen:

- controleer het apparaat, in het bijzonder de snijeenheid (messen, messenschijven, messenas, mesbout, klemring) op beschadigingen en laat de noodzakelijke herstellingen door een vakman uitvoeren, voordat u het apparaat opnieuw start en ermee gaat werken.
- Controleer of alle onderdelen van de snijeenheid stevig vastzitten en draai de schroeven eventueel opnieuw aan (aandraaimomenten aanhouden).
- Laat de beschadigde onderdelen door een vakman vervangen of herstellen, waarbij de onderdelen een bewezen gelijkwaardige kwaliteit dienen te hebben.

4.7 Onderhoud en reparaties



Zet het apparaat op een stevige, vlakke ondergrond, schakel de elektromotor uit en trek de netstekker eruit, voordat je onderhoudswerkzaamheden (reiniging, reparatie enzovoort) verricht, voordat je controleert of de aansluitkabel verstrengeld of beschadigd is.

Laat het apparaat vóór alle onderhoudswerkzaamheden circa 5 minuten afkoelen.

Bedenk vóór het onderhoud aan het snijgereedschap dat het snijgereedschap ondanks de blokkering nog kan blijven draaien, ook als de voeding uitgeschakeld is.

De voedingskabel mag uitsluitend door erkende elektriciens worden hersteld of worden vervangen.

Reiniging:

na gebruik moet het gehele apparaat zorgvuldig worden gereinigd. (⇒ 11.1)

Gebruik nooit hogedrukreinigers en reinig het apparaat niet onder stromend water (bijvoorbeeld met een tuinslang). Gebruik geen agressieve reinigingsmiddelen. Dergelijke reinigingsmiddelen kunnen kunststoffen en metalen zodanig beschadigen dat de veiligheid van uw STIHL apparaat mogelijk in het geding komt.

Onderhoudswerkzaamheden:

Er mogen alleen onderhoudswerkzaamheden worden uitgevoerd die in deze gebruiksaanwijzing vermeld staan. Alle andere werkzaamheden dient u door een vakhandelaar te laten uitvoeren. Neem **altijd** contact op met een vakhandelaar als u niet over de vereiste kennis en gereedschappen beschikt. STIHL raadt aan onderhoudswerkzaamheden en reparaties uitsluitend door de STIHL vakhandelaar te laten uitvoeren. STIHL vakhandelaren volgen regelmatig cursussen en krijgen voortdurend technische informatie ter beschikking gesteld.

Gebruik uitsluitend gereedschappen, accessoires of combi-apparaten die voor dit apparaat door STIHL zijn goedgekeurd of technisch gelijkwaardige onderdelen, om de kans op ongevallen met letsel of schade aan het apparaat te voorkomen. Neem bij vragen contact op met een vakhandelaar.

Originele STIHL gereedschappen, accessoires en vervangingsonderdelen zijn wat betreft hun eigenschappen optimaal op het apparaat en de behoeften van de gebruiker afgestemd. Originele STIHL vervangingsonderdelen zijn herkenbaar aan het STIHL onderdeelnummer, het STIHL logo en eventueel het STIHL symbool op de onderdelen. Op kleine onderdelen kan ook alleen het teken staan.

Houd waarschuwings- en instructiestickers altijd leesbaar en schoon. Beschadigde of verloren gegane stickers moeten via uw STIHL vakhandelaar door nieuwe originele stickers worden vervangen. Let er bij het vervangen van een onderdeel door een nieuw onderdeel op dat het nieuwe onderdeel van dezelfde stickers is voorzien.

Werk aan de snijeenheid uitsluitend met veiligheidshandschoenen (⇒ 4.3) en met de uiterste voorzichtigheid.

Zorg dat alle moeren, bouten en schroeven, met name alle schroeven in de snijeenheid, goed zijn vastgedraaid, zodat u de machine veilig kunt gebruiken.

Inspecteer het gehele apparaat op gezette tijden, in het bijzonder voor de opslag van het apparaat (bijv. voor de winterpauze), op slijtage en beschadigingen. Versleten of beschadigde onderdelen moeten om veiligheidsredenen direct worden vervangen, om ervoor te zorgen dat het apparaat altijd in veilige staat is.

Als onderdelen of veiligheidsvoorzieningen voor onderhoudswerkzaamheden zijn verwijderd, moeten deze weer meteen en correct worden aangebracht.

4.8 Opslag bij langdurige bedrijfsonderbrekingen

Laat het apparaat ca. 5 minuten afkoelen **Let op!**

voordat u het in een gesloten ruimte leest vóór in de rijstelling de plaats. gebruiksaanwijzing.

Controleer of het apparaat tegen gebruik door onbevoegden (bijv. kinderen) is beveiligd.

Reinig het apparaat voor het opslaan (bijv. winterpauze) grondig.

Sla het apparaat in een veilige staat op.

Sla het apparaat zodanig op een horizontale ondergrond op, dat het niet per ongeluk kan weggrollen.



Gevaar voor letsel door vrijliggende messen!

Berg de tuinhakselaar alleen op **Gevaar voor letsel!** met de vultrechter of op letsel door draaimessenafdekking gemonteerd. **Kans** op letsel door draaimessenafdekking gemonteerd. **Kans** op letsel door draaimessenafdekking gemonteerd.

4.9 Afvoer

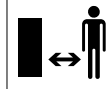
Afvalproducten kunnen schadelijk zijn voor mens, dier en milieu en moeten **Kans op letsel!** daarom deskundig worden afgevoerd.

Schakel de elektromotor uit

Neem contact op met het milieupark of uw en trek de voedingskabel uit vakhandelaar voor nadere informatie over het apparaat, voordat u het deskundig afvoeren van werkzaamheden aan het afvalproducten. STIHL beveelt hiervoor de snijgereedschap verricht, STIHL vakhandelaar aan.

Voer een apparaat aan het eind van de verricht, voordat u controleleensduur ervan op de daarvoor leert of de aansluitkabel bestemde wijze af. Maak het apparaat verstrengeld of beschadigd onbruikbaar voordat het als afval wordt is en voordat u het apparaat verwerkt. Verwijder ter voorkoming van onbeheerd achterlaat! ongevallen met name de voedingskabel resp. de aansluitkabel naar de elektromotor.

5. Toelichting van de symbolen



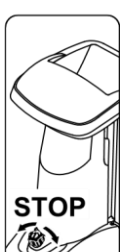
plaats.

Kans op letsel!

Houd andere personen uit de gevarezone.

Kans

Draag gehoorbescherming!



Draag een veiligheidsbril!

Draag veiligheidshandschoenen!

Kans op letsel! Niet op het apparaat stappen.

Gevaar voor letsel! Grijp nooit met de handen, andere lichaamsdelen of kleding in de vultrechter of de uitwerpschacht.

De aan- / uit-knop bevindt zich aan de voorkant van de machine. Schakel de machine uit door aan de zwarte draaiknop van de aan- / uit-knop te draaien.

Zacht materiaal:

Hard materiaal

Gereedschapsvak

6. Leveringsomvang

Pos. Omschrijving st. A Basisapparaat 1

B Vultrechter ATO 400 **1 C** Rechter wielvoet **1 D**

Linker wielvoet **1 E** Uitwerpverlenging 1

F Geleideplaat **1 G** Uitwerpplaat 1

H As 1

I Wiel 2

J Wielkap 2

K Plug 2

L Standaard 2

M Torxbout 2
M8x40

N Borgring 2

O Torxbout 6
P5x20

P Bout met vlakke kop 1
M6x16

Q Torxbout 2
M6x16

R Moer M6 3

S Montagegereedschap 1

T Inbusbout 1
M14x130

• Gebruiksaanwijzing 1

7. Apparaat klaarmaken voor gebruik

Kans op letsel! Lees vóór de montage van de tuinhakselaar het hoofdstuk "Voor je veiligheid"

(4.4.) zorgvuldig door en volg alle veiligheidsaanwijzingen op.

Om schade aan het apparaat te voorkomen, moeten alle aandraaimomenten in het hoofdstuk "Het

apparaat klaarmaken voor gebruik"

(⇒ 7.) precies worden aangehouden.



Draag vooral beschermende handschoenen. (⇒ 4.3)

De bladafdekking moet gemonteerd zijn. (⇒ 7.5)



apparaat! Voorkom schade aan het

Voorkom bij het omdraaien van het basisapparaat in de afgebeelde montagestand dat de aansluitkabel wordt beschadigd (afgekneeld).

Het apparaat moet vóór het omdraaien door het eronder leggen van een karton tegen krassen worden beschermd.

7.1 Uitwerpschacht monteren



- Basismachine (A) in de **3** afgebeelde montagestand draaien.

1 Uitwerpverlenging monteren

- Uitwerpverlenging (E) met de haken (1) in de openingen op de behuizing (2) van boven erin haken, omlaag draaien en houder (3) vanaf de zijkant erop drukken.
- Bouten (O) erin draaien en met **1 - 2 Nm** vastdraaien.



2 Geleideplaat monteren

- Geleideplaat (F) plaatsen. Zorg er hierbij voor dat de geleidingen op de geleideplaat (4) precies in de geleidingen van de uitwerpverlenging (5) liggen.

- Bout (P) aanbrengen en met moer (R) vastdraaien.
- Bouten (O) erin draaien en met **1 - 2 Nm** vastdraaien.

3 Uitwerpgeleideplaat monteren

- Uitwerpgeleideplaat (G) aanbrengen.
- Bouten (O) erin draaien en met **1 - 2 Nm** vastdraaien.
- Bouten (Q) aanbrengen en met moeren (R) vastdraaien. Hierbij kunnen eventuele kleine spanningen bij de uitwerpschacht worden gecompenseerd door de bouten bij te stellen.

7.2 Onderstel monteren

- Basismachine (1) in de afgebeelde montagestand draaien.



Wielvoeten alleen zoals beschreven met de buiging naar buiten monteren. De asboring (2) moet naar achteren wijzen.

1 Wielvoet rechts en wielvoet links monteren:

Gevaar voor letsel!

Boom- en heggensnoeiisel moet in verse toestand worden verwerkt, omdat het hakselvermogen bij vers

- Rechter wielvoet (C) zoals afgebeeld op de basismachine (1) plaatsen.
- Bout (M) door de boring op de wielvoet geleiden en met behulp van montagegereedschap (S) in de middelste boring draaien, maar niet vastdraaien.

- Procedure aan de linkerkant herhalen. 2

Standaard en plug monteren:

- Standaard (L) zoals afgebeeld tot aan de aanslag op de wielvoet (C) schuiven. De standaard (L) klikt op de wielvoet (C) vast.
- Plug (K) voorzichtig tot aan de aanslag in de wielvoet (C) tikken.

- Procedure aan de linkerkant herhalen. 3 **Wiel**

op as monteren:

- Borgring (N) tot aan de aanslag in de insteek van de as (H) schuiven.

- Wiel (I) op de as (H) schuiven.



- Wielkap (J) aanbrengen.

Zorg er bij de montage voor dat de borgring (N) in de insteek van de as (H) vastklikt om te voorkomen dat het wiel vanzelf loskomt.

4 As en wiel monteren:

- As met voorgemonteerd wiel (3) door de boring (2) op de wielvoet, door de afdekking van de elektromotor (4) en door de boring (2) van de tweede wielvoet geleiden.

- Wiel (I) op de as (H) schuiven.
- Borgring (N) tot aan de aanslag in de insteek van de as (H) schuiven.
- Wielkap (J) aanbrengen.
- Basisapparaat in werkstand zetten.

7.3 Bouten wielvoetbevestiging

vastdraaien:



- Apparaat op een stevige en vlakke ondergrond zetten.
- Bouten (M) van de wielvoetbevestiging met **10 - 12 Nm** vastdraaien.



Na het vastdraaien van de bouten (M) controleren of de beide wielvoeten goed vastzitten.

7.4 Mesafdekking demonteren



- In de boring grijpen en **6** mesafdekking (1) naar omhoog af tillen.

7.5 Mesafdekking monteren



- Mesafdekking (1) onder het **7** tegenmes (2) geleiden. Daarna de mesafdekking (1) omlaag drukken. Bij juiste montage moet de mesafdekking (1) goed tegen de messenschijf liggen.

- Mesafdekking demonteren. (⇒ 7.4)

7.6 Vultrechter ATO 400 monteren



- Vultrechter ATO 400 (B) met beide bevestigingshaken (1) in beide

verwerking van droog hard materiaal verhoogt het risico van

bevestigingen (2) op de terugslag. De gebruiker kan ernstig basismachine (A) geleiden. Ietsel oplopen door

terugspringende takken.

- Vultrechter ATO 400 (B) tot aan de aanslag naar voren kantelen.



- Aan / uit-knop (3) erin draaien en vastdraaien.

8.2 Welk materiaal kan niet worden verwerkt?

Na de montage inspecteren of de Stenen, glas, metaal (draad, spijkers ...) of vultrechter ATO 400 goed in de kunststof mogen niet in de tuinhakselaar beide bevestigingen op de basismachine vastgehaakt is. komen.

Hoofregel:

materialen die niet op de compost horen, mogen ook niet met de tuinhakselaar worden

verwerkt.

8.1 Welk materiaal kan er worden verwerkt?

Met de tuinhakselaar kun je zowel zacht materiaal als hard materiaal verwerken.

Zacht materiaal:

organisch materiaal zoals fruit- en Wanneer

8.3 Maximumdiameter van de takken

Maximale diameter van de takken

GHE 420: 50 mm

GHE 450: 55 mm



Kans op letsel!

meerdere dunne takken

groenteafval, bloemenresten, bladeren enz.

- Zacht materiaal hakselen. (⇒ 8.9)

Hard materiaal:

boom- en heggen snoeisel en dik en vertakt materiaal.

- Hard materiaal hakselen (⇒ 8.9)

8.4 Werkgebied van de gebruiker



- De gebruiker moet zich tijdens de 9 gehele duur van de werkzaamheden om veiligheidsredenen altijd in het werkgebied bevinden (grijs gebied X).

Verwondingsgevaar!

Om bij het verwerken van hard materiaal (takkeninvoer (1) is uitgekapt) niet door teruggeslingerde hakselmateriaal geraakt te worden, moet je niet direct achter de tuinhakselaar staan, maar aan de zijkant (zie grijs vlak X).



Gevaar voor letsel! De schuin geplaatste messenset kan hard materiaal laten terugslaan! De gebruiker kan ernstig letsel oplopen door terugslaan hard materiaal. Ga nooit direct achter de vultrechter staan om letsel door terugslag te voorkomen.

8.5 Werkstand van de machine



De tuinhakselaar mag alleen rechtstaand in gebruik genomen worden. Tijdens het gehele bedrijf moet de

tuinhakselaar zoals afgebeeld op beide wielen en op beide wielvoeten staan.

8.6 Juiste belasting van het apparaat

tijdens het werken met de tuinhakselaar, stop dan met bijvullen om de elektromotor of de verbrandingsmotor te ontlasten.

8.7 Overbelastingsbeveiliging

Treedt tijdens de werkzaamheden een overbelasting op, dan schakelt de thermische overbelastingsbeveiliging de elektromotor automatisch uit.

Na een afkoelperiode van **ca. 10 minuten** kan de tuinhakselaar opnieuw in bedrijf worden genomen. In geval van frequent triggeren van de overbelastingsbeveiliging kunnen volgende oorzaken aan de basis liggen:

- Niet-geschikte aansluitkabel (⇒ 10.1)
- Overbelasting van het net
- Apparaat is overbelast door te veel hakselmateriaal of door botte messen

8.8 Wat moet ik doen als de snijeenheid van de tuinhakselaar blokkeert?

Als de snijeenheid van de tuinhakselaar tijdens het hakselen blokkeert, moet u de elektromotor onmiddellijk uitschakelen en de aansluitkabel loskoppelen van het stroomnet. Haal vervolgens de vultrechter

ATO 400 eraf en hef de oorzaak van de

oorspronkelijke vulling van de

tuinhakselaar

Gevaar voor letsel!



De schijn geplaatste messen set kan takken laten terugslaan! De gebruiker kan ernstig letsel oplopen door terugspringende takken.



Vul de tuinhakselaar op de juiste manier om letsel door terugslaan te voorkomen.

Gevaar voor letsel! Lees voor het vullen van de tuinversnipperaar zorgvuldig het hoofdstuk "Voor je veiligheid" (⇒ 4.), in het bijzonder het subhoofdstuk "Tijdens het werk" (⇒ 4.6), en neem alle veiligheidsinstructies in acht. Het vullen van de tuinhakselaar mag enkel door een persoon gebeuren.



Risico op letsel! Grijp nooit met je hand in een vulopening!



Let op de juiste belasting van de elektromotor. (⇒ 8.6)

De beide vulopeningen (1, 2) van de tuinhakselaar moeten niet tegelijkertijd

De elektromotor of verbrandingsmotor van de tuinhakselaar mag maar zo zwaar belast worden dat het toerental niet te veel daalt. Vul de tuinhakselaar steeds gelijkmatig en continu. Daalt het toerental

wordt gevuld met droppingslevraait Zacht materiaal

• Houd u bij het vullen van de tuinhakselaar voor zacht materiaal (⇒ 8.4) binnen het werkgebied. (⇒ 8.4)



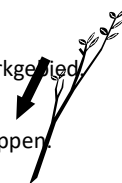
• De vulopening (1) uitsluitend met zacht materiaal of met dunne (tot (⇒ 10.5)

ca. 10 mm diameter) takken met veel zijtakken vullen. De toevoer van de takken (3) moet bij het vullen met zacht materiaal in de ingeklapte stand staan. (⇒ 10.10)

Vochtig of nat zacht materiaal leidt sneller tot verstoppingen in het apparaat. Hierbij de tuinhakselaar langzamer vullen en met name op het toerental van de elektromotor letten. Het mag bij het vullen niet dalen.

Hard materiaal:

- Houd je bij het vullen van de tuinhakselaar binnen het werkgebied (⇒ 8.4)
- Toevoer van takken (3) uitklappen. (⇒ 10.9)
- Overschrijd de maximale diameter van de takken niet. (⇒ 8.3) De grote vulopening (2) dient uitsluitend voor een betere invoer van takken met veel zijtakken.



- Schakel de tuinhakselaar in. (⇒ 10.5)

Kans op letsel! Om letsel door terugslaan takken te voorkomen, moet de tuinhakselaar op de juiste manier met hard materiaal worden gevuld.



Snoei takken met een sterke vertakking en verwijder zijscheuten. Gooi dunne takjes (tot ongeveer 10 mm diameter) in de invoeropening voor zacht materiaal (1).

- Materiaal van bomen, heggen of takken langzaam in de vulopening (2) van de uitgeklapte toevoer van de takken (3) geleiden. Het harde materiaal wordt daarbij automatisch door het apparaat naar binnen getrokken. Langere takken moeten bij het hakselen met de hand worden ondersteund en geleid.
- Voer het harde materiaal volgens het symbool (4) in de vultrechter schuin van rechtsboven naar linksonder in de richting van de messenset. Er mag geen hard materiaal in het gemarkeerde gebied (5) worden gebracht.

9. Veiligheidsvoorzieningen

9.1 Startblokkering elektromotor

Het apparaat kan alleen met de schakelaar in werking worden gesteld en niet door de aansluitkabel in het stopcontact te steken.

9.2 Veiligheidsvergrendeling

De tuinhakselaar mag alleen bij een correct afgesloten vultrechter ATO 400 worden gestart. Bij het losdraaien van de aan- / uitknop tijdens de werking schakelt de elektromotor of de verbrandingsmotor zichzelf uit en komt het hakselgereedschap na enkele seconden tot stilstand. Bij het wegnemen van de vultrechter ATO 400 worden de beide messenschijven automatisch mechanisch geblokkeerd.

9.3 Uitlooprem elektromotor

De uitlooprem van de elektromotor verkort de uitlooptijd van het uitschakelen tot de stilstand van de messen tot een paar seconden.

10. Apparaat in gebruik nemen



Lees vóór het in gebruik nemen van de tuinhakselaar het hoofdstuk "Voor uw veiligheid" (⇒ 4.) zorgvuldig door en volg alle veiligheidsinstructies op.

- Schakel de elektromotor alleen in zoals beschreven in de gebruiksaanwijzing. (⇒ 10.5)

10.1 Tuinhakselaar aansluiten



Kans op letsel!

Leef alle veiligheidsvoorschriften van het hoofdstuk "Waarschuwing – gevaar voor elektrische schokken" (⇒ 4.2) na.



De tuinhakselaars in de uitvoering voor Groot-Brittannië hebben een aansluitkabel van 10 m met een speciale

stekker. In deze stekker voor Groot-Brittannië is een steekzekering geïntegreerd.

De voedingsspanning en bedrijfsspanning moeten overeenkomen (zie typeplaatje).

De voedingskabel moet voldoende met een zekering beveiligd zijn. (⇒ 17.)

Als aansluitkabel mogen alleen leidingen gebruikt worden die niet lichter zijn dan rubberslangen **H07 RN-F DIN/VDE 0282**.

De aansluitingen moeten spatwaterdicht zijn. Ongeschikte verlengkabels leiden tot vermogensverliezen en kunnen schade aan de elektromotor veroorzaken.

GHE 420:

De kleinste doorsnede van de voedingskabel moet **3 x 1,5 mm²** zijn bij een lengte tot **25 m** of **3 x 2,5 mm²** bij een lengte tot **50 m** zijn.

De koppelingen van de aansluitkabel moeten van rubber zijn, of met rubber overtrokken, en aan de norm **DIN/VDE 0620** voldoen.

Dit apparaat is geschikt om op een elektriciteitsnet met een systeemimpedantie Z_{max} op het afnamepunt (huisaansluiting) van maximaal **0,334 ohm (bij 50Hz)** te worden aangesloten.

De gebruiker moet ervoor zorgen dat het apparaat uitsluitend wordt aangesloten op een elektriciteitsnet dat aan deze eisen voldoet. Indien nodig kan de systeemimpedantie bij het lokale energiebedrijf worden opgevraagd.

GHE 450:

De minimale diameter van de voedingskabel moet **5 x 1,5 mm²** zijn bij een lengte van

maximaal **25 m** resp. **5 x 2,5 mm²** bij een lengte van maximaal **50 m**. De stekerverbinding van de aansluitkabels moeten CEE-aansluitingen zijn en moeten voldoen aan de norm **DIN/VDE 0623**.



Voor meer informatie over de netaansluiting kunt u terecht bij de installateur.

10.2 Voedingskabel aansluiten



Bij de keuze van een voedingskabel dient u alle punten in het hoofdstuk "Apparaat aansluiten" (⇒ 10.1) op te volgen.

GHE 420:

- Sluit de koppeling van de voedingskabel op de 3-polige stekker van het apparaat aan.
- Haak de kabel in de trekcontlasting vast. (⇒ 10.4)

GHE 450:

- Sluit de koppeling van de aansluitkabel op de 5-polige stekker van het apparaat aan.
- Haak de kabel in de trekcontlasting vast. (⇒ 10.4)

10.3 Voedingskabel loskoppelen

- Trekcontlasting losmaken. (⇒ 10.4)



Om schade aan het netsnoer te voorkomen, mag je het netsnoer



Tijdens het werken voorkomt de

alleen loskoppelen door aan de koppeling te trekken. Trek nooit aan de kabel.

10.4 Trekcontlasting

trekcontlasting het onbedoeld lostrekken van de aansluitkabel en daardoor mogelijke schade aan de voedingsaansluiting op het apparaat. Hiertoe moet de aansluitkabel door de trekcontlasting worden geleid.

Haak de kabel in de trekcontlasting vast:

- Voedingskabel aansluiten. (⇒ 10.2)
- Met aansluitkabel (1) een lus vormen en door de opening (2) geleiden.
- Leg de lus over de haak (3) heen en trek deze aan.

Haak de kabel uit de trekcontlasting:

- Haal de lus van de voedingskabel van haak (3).
- Trek de lus van de voedingskabel (1) uit opening (2).
- Koppel de voedingskabel zo nodig los. (⇒ 10.3)

10.5 Tuinhakselaar inschakelen

Gevaar voor letsel! Lees vóór het in gebruik nemen van de tuinhakselaar het hoofdstuk "Voor je veiligheid" (⇒ 4.) zorgvuldig door en volg alle veiligheidsinstructies op.



Controleer vóór het in bedrijf stellen of de vultrechter ATO 400 goed afgesloten is en of de aan-/uitknop (1) handvast aangetrokken is.

Gevaar voor letsel! Er mag zich in het apparaat geen hakselmateriaal bevinden, omdat dit bij het inschakelen eruit kan worden geslingerd.

- Netstroom inschakelen. (⇒ 10.2)
- Druk de drukknop (2) (symbool I) zo ver mogelijk in. De drukknop klikt vast en blijft ingedrukt. De tuinhakselaar wordt in gebruik genomen.

10.6 Tuinhakselaar uitschakelen



Kans op letsel! Betreed tijdens het uitschakelen nooit het uitwerpergebied!

Sta tijdens het uitschakelen altijd aan de zijkant van het apparaat.

Let erop dat na het uitschakelen van de elektromotor het werkgereedschap nog even blijft doorlopen. Het duurt meerdere

seconden voordat het apparaat helemaal tot stilstand is gekomen. Op de voorkant van het bovenstuk van de elektromotor past als er zich geen trechter. hakselmateriaal meer in het apparaat bevindt, om blokkeringen bij een van de beide messenschijven bij het weer in bedrijf stellen te voorkomen.



10.7 Draairichting van messenschijven

GHE 450 controleren

- Door te draaien (in beide richtingen mogelijk) van de zwarte draaiknop (1)



Bij het model GHE 450 moet voordat u begint met werken (vullen) de draairichting van de messen worden gecontroleerd.



Kans op letsel!

Draag bij het controleren altijd een

veiligheidsbril. Druk de

beschermkap naar binnen totdat de messenschijf zichtbaar is. Grijp niet met de hand tot aan de messenschijf.

- Sluit de voedingskabel aan. (⇒ 10.2)
- Klap de toevoer van takken uit. (⇒ 10.9)
- Schakel de tuinhakselaar in. (⇒ 10.5)
- Schakel de tuinhakselaar uit. (⇒ 10.6)
- Druk de beschermkap van de toevoer van takken naar binnen en kijk van

boven in de vulopening van de toevoer van takken:

de juiste draairichting van de messenschijf is rechtsom.

10.8 Draairichting van de messenschijven GHE 450 wijzigen



machine omwille van de veiligheid uitgeschakeld zijn.



Bij een verkeerde draairichting (= linksom) van de messenschijf moet

- Draai de faseomkering (1) met een schroevendraaier (2) 180° naar links of rechts totdat deze vastklikt.

(symbool **O**) op de aan- / uit-knop wordt de tuinhakselaar uitgeschakeld. De

10.9 Toevoer van takken uitklappen



Gevaar voor letsel!

Bij het uit- en inklappen van de

toevoer van de takken (2) moet de machine omwille van de veiligheid uitgeschakeld zijn.

- Vergrendeling van toevoer van takken (1) naar boven drukken en vasthouden.
- Toevoer van takken (2) met de tweede hand langzaam naar achteren (van de machine weg) geleiden.
- Vergrendeling van toevoer van takken (1) weer loslaten en toevoer van takken (2) tot aan de aanslag uitklappen.

10.10 Toevoer van takken inklappen



Gevaar voor letsel!

Bij het uit- en inklappen van de toevoer van de takken (1) moet de

Gevaar voor knellen!

elektromotor van de tuinhakselaar wordt uitgeschakeld en automatisch afgeremd.

bij het model GHE 450 de draairichting worden gewijzigd.

U kunt de draairichting van de messenschijf wijzigen door de faseomkering op de stekker om te polen.

- Toevoer van takken (1) langzaam tot aan de aanslag inklappen (naar de machine duwen) totdat deze in de vergrendeling van de toevoer van takken (2) vastklikt.

10.11 Gereedschapsvak

Gereedschapsvak openen:

- lip (1) omlaag drukken en vasthouden.
- Deksel van gereedschapsvak (2) omlaag klappen.

Gereedschapsvak sluiten:

- deksel van gereedschapsvak (2) omhoog drukken, totdat de lip vastklikt.

10.12 Hakselen

- Schuif de tuinhakselaar op een vlakke en stevige ondergrond en zet deze in een veilige positie.
- Trek veiligheidshandschoenen aan en zet een veiligheidsbril en gehoorbescherming op. (⇒ 4.3)
- Sluit de voedingskabel aan op de tuinhakselaar. (⇒ 10.2)

- GHE 450: Controleer de draairichting van de messenschijf en keer deze zo nodig om. (⇒ 10.7)
- Klap bij hard materiaal (o.a. snoeihout van bomen- en heggen) de toevoer van de takken uit. (⇒ 10.9)
- Vul de tuinhakselaar met hakselgoed. (⇒ 8.9)
- Tuinhakselaar uitschakelen. (⇒ 10.6)

11. Onderhoud



Risico op letsel!

Lees voordat u onderhoud- of schoonmaakwerkzaamheden aan het apparaat uitvoert het hoofdstuk 'Voor uw veiligheid' (⇒ 4.), in het bijzonder het subhoofdstuk 'Onderhoud en reparaties' (⇒ 4.7), zorgvuldig door en volg alle veiligheidsinstructies nauwkeurig op.



Gevaar voor letsel! Trek

vóór alle onderhouds- en reinigingswerkzaamheden en vóór werkzaamheden aan de snijeenheid altijd de voedingskabel eruit zodat de elektromotor niet per ongeluk kan worden ingeschakeld.



Gevaar voor letsel!

Werk uitsluitend met veiligheidshandschoenen. (⇒ 4.3) Raak de messen nooit aan voordat ze volledig stilstaan.



Neem altijd contact op met je dealer als je niet over de vereiste kennis of gereedschappen beschikt.

STIHL raadt aan onderhoudswerkzaamheden en reparaties uitsluitend bij de STIHL dealer te laten uitvoeren.

STIHL raadt aan originele STIHL reserveonderdelen te gebruiken.

11.1 Machine reinigen



Gevaar voor letsel! Als de

messenschijven met hakselmateriaal bedekt zijn, verwijdert u dit met een borstel of iets soortgelijks.

Schraap niet met de hand over de behuizing. Gevaar voor letsel door de messen!

Onderhoudsinterval: na elk gebruik

Reinig de machine na elk gebruik grondig. Door uw machine voorzichtig te behandelen, beschermt u deze tegen beschadigingen en verlengt u de levensduur.

Het apparaat mag alleen in de afgebeelde positie worden gereinigd.

- Demonteer de vultrechter. (⇒ 11.2)

Verwijder de vuile deeltjes in de koelluchttoevoer (ventilatiesleuven) op de behuizing van de elektromotor, zodat er

- Tuinhakselaar starten. (⇒ 10.5)
- Wacht totdat de tuinhakselaar zijn maximaal toerental (nullasttoerental) heeft bereikt.

voldoende koeling van de elektromotor gegarandeerd kan worden.



Richt waterstralen nooit op onderdelen van de elektromotor of verbrandingsmotor, pakkingen, lagers en elektrische onderdelen zoals schakelaars. Dit kan leiden tot dure reparaties.



Als u vuil en aangekoekte resten niet met een borstel, vochtige doek of houten stok kunt verwijderen, raadt STIHL aan een speciaal reinigingsmiddel te gebruiken (zoals STIHL speciale reiniger).

Gebruik geen agressieve reinigingsmiddelen. Maak de messenschijven regelmatig schoon.

11.2 Vultrechter ATO 400 demonteren




Gevaar voor letsel! Schakel het apparaat uit. Trek voordat je de aan-/uit-knop (1) eruit draait, de stekker los.

Werk uitsluitend met veiligheidshandschoenen. (⇒ 4.3)

Als er na het weghalen van de vultrechter geen werkzaamheden aan de messenschijven worden

uitgevoerd, moet omwille van de veiligheid de messenafdekking worden gemonteerd. (⇒ 7.5)


- Voedingskabel loskoppelen. (⇒ 10.3)
- Maak de Aan-/uit-knop (1) los en draai deze eruit.
- Klap de vultrechter ATO 400 (2) naar achteren en verwijder deze.

 Na het demonteren van de trechter wordt de blokkering voor de messenschijven automatisch geactiveerd.

In geblokkeerde staat kan de messenschijf toch ca. 360° draaien totdat de aanslag wordt bereikt.

11.3 Messenschijven demonteren



 **Gevaar voor letsel!** Werk uitsluitend met veiligheidshandschoenen! (⇒ 4.3)




Raak de messen nooit aan voordat ze volledig stilstaan.

- Vultrechter ATO 400 demonteren. (⇒ 11.2)

1 Mesbout losdraaien:

- montagegereedschap (1) op de mesbout (2) plaatsen en langzaam en voorzichtig linksom draaien totdat de messenschijven door de aanslag worden gestopt. Montagegereedschap (1) eraf trekken.

 Voor het vastdraaien van de mesbout moet ter voorkoming van letsel altijd de mesafdekking gemonteerd zijn (zie aanzicht Z).

- Mesafdekking monteren. (⇒ 7.5)
- Montagegereedschap (1) door de boring van de mesafdekking (3) steken en op de mesbout (2) plaatsen.
- Draai de mesbout (2) met behulp van montagegereedschap (1) los en draai deze er volledig uit.
- Mesafdekking demonteren. (⇒ 7.4)
- Haal de mesbout (2), borgring (4) en de klemring (5) weg.

Neem de 2 vleugelmessen en de messenschijf weg:

- Verwijder vleugelmessen kort (6) en vleugelmessen lang (7).
- Til de messenschijf (8) eraf.

Demonteer het 3 inzetstuk:

- Draai de bouten (9) los en verwijder ze. Verwijder het inzetstuk (10) omhoog.

Demonteer de 4 messenhouder en de messenschijf hard materiaal:

- draai er de bout (11) met behulp van het montagegereedschap (1) in en trek er daarbij de messenhouder (12) af.
- Bout (11) losdraaien en verwijderen.
- Messenhouder (12) met klemring (13) verwijderen.
- Messenschijf hard materiaal (14) eraf tillen.

11.4 Messenschijven monteren



 **Gevaar voor letsel!** Werk uitsluitend met veiligheidshandschoenen! (⇒ 4.3)




Het voorgeschreven aanhaalmoment van de mesbout van **36-44 Nm** moet strikt worden aangehouden, omdat de veilige bevestiging van de twee bladschijven hiervan afhangt. Inspecteer beide messenschijven visueel voordat je ze erop schuift en controleer of ze in orde zijn en geen kerven, scheuren of uitgebroken plekken vertonen.

Houd de slijtagegrenzen van de messen aan. (⇒ 11.9)

Monteer altijd beide messenschijven.


Doorloop alle montagestappen 1 t/m 5.

 Reinig vóór het monteren beide messenschijven en de bevestiging van de messenschijven op het apparaat. Controleer ook controleren de platte spie op de messenas gemonteerd is.

1. Plaats de messenschijf hard materiaal (afbeelding A):


- plaats de messenschijf zacht materiaal (1) met de drie gemonteerde messen omhoog. Klik de rechthoekige meshouder van de messenschijf (2) vast op de rechthoekige bevestiging van de lagerring (3).

2. Messenhouder met klemring monteren (afbeelding A):

 plaats de uitsparing van de klemring op de hoek van het mes, opdat de klemring vlak op de messenschijf ligt.

- Leg de klemring (4) op de messenschijf (uitsparing van de klemring moet het mes omsluiten).
- Schuif de messenhouder (5) op de aandrijfas (6). Zorg er hierbij voor dat de messenhouder in de messenschijf (1) vastklikt en tot aan de aanslag in de klemring (4) zakt.


3. Inzetstuk monteren (afbeelding A):

 het inzetstuk kan alleen zoals afgebeeld worden gemonteerd. Het inzetstuk kan er niet in een andere stand worden ingeschoven.

- Inzetstuk (7) zoals afgebeeld in zetten.
- Draai de bouten (8) erin en draai deze met **33 - 37 Nm** vast.

4. Plaats de messenschijf zacht materiaal en de vleugelmessen (afbeelding B):


- plaats de messenschijf zacht materiaal (9) met de vier gemonteerde messen omhoog.

 Als eerste vleugelmes moet het langste van de twee worden geplaatst. Plaats daarna het tweede vleugelmes in een hoek van 90° t.o.v. het eerste vleugelmes.

- Lang vleugelmes (10) plaatsen. Kort vleugelmes (11) in een hoek van 90° erop plaatsen.

5. Messenschijven bevestigen (afbeelding B):

- plaats de klemring (12) en draai deze samen met de borgring (13) en de mesbout (14) vast.
- Montagegereedschap (15) op de mesbout (14) plaatsen en langzaam en voorzichtig rechtsom draaien totdat de messenschijven door de aanslag worden gestopt. Montagegereedschap (15) eraf trekken.

 **Gevaar voor letsel!** Voor het vastdraaien van de mesbout moet altijd de mesafdekking gemonteerd zijn (zie aanzicht Z).

- Mesafdekking monteren. (⇒ 7.5)
- Montagegereedschap (15) door de boring van de mesafdekking (16) steken en op de mesbout (14) plaatsen.
- Mesbout (14) met **36 - 44 Nm** vastdraaien.
- Vultrechter ATO 400 monteren. (⇒ 7.6) weg.
- Neem het tegenmes (2) naar boven weg.

11.6 Tegenmes monteren



 **Gevaar voor letsel!** Werk uitsluitend met veiligheidshandschoen en! (⇒ 4.3)



- Demonteer de vultrechter ATO 400 resp. mesafdekking. (⇒ 11.2), (⇒ 7.4)

- Plaats het tegenmes (1) in de bevestiging (2) van de behuizing.
- Draai de bout (3) erin en draai deze met **28 - 32 Nm** vast.
- Monteer de vultrechter ATO 400. (⇒ 7.6)

11.7 Messen draaien



Gevaar voor letsel!

Werk uitsluitend met veiligheidshandschoenen! (⇒ 4.3)



Bij botte messen wordt aanbevolen alle messen van de betreffende messenschijf te draaien. Alle messen (ongeacht de vorm ervan) moeten op dezelfde manier worden gedraaid.

- Demonteer de messenschijven. (⇒ 11.3)

Gevaar voor letsel! Ter voorkoming van letsel moeten de messenschijven vóór de montage resp. demontage van de messen altijd worden uitgespannen.

Vier messen van messenschijf zacht materiaal draaien (afbeelding A):

1. Demonteren:

- bouten (1) losdraaien en met moeren (2) wegnemen.
- Messen (3) omhoog verwijderen.

2. Monteren:

- Messenschijf reinigen.
- Messen (3) keren en met de scherpe kant vrijliggend op de messenschijf leggen en de boringen laten samenvallen.
- Bouten (1) door de boringen steken en moeren (2) vastdraaien. Moeren (2) met **8 - 10 Nm** vastdraaien.

Drie messen van messenschijf hard materiaal draaien (afbeelding B):

1. Demonteren:

- bouten (4) en bouten M8 (5) losdraaien en met moeren (6) en moeren M8 (7) wegnemen.
- Messen (8) en mes (9) omhoog verwijderen.

11.5 Tegenmes demonteren



Gevaar voor letsel!

Werk uitsluitend met veiligheidshandschoenen! (⇒ 4.3)



- Demonteer de vultrechter ATO 400 resp. mesafdekking. (⇒ 11.2), (⇒ 7.4)
- Draai de bout (1) los en neem deze

2. Monteren:



tussen de beide messen (8) mag na de montage geen speling blijven.

Door speling tussen de beide messen trekt de machine materiaal minder goed in.

- Messenschijf reinigen.
- Messen (8) draaien en met de scherpe kant vrijliggend op de messenschijf leggen en de boringen laten samenvallen.
- Bouten (4) door de boringen steken en moeren (6) vastdraaien. Niet vastdraaien!
- De beide messen (8) (zie kleine afbeelding) bij elkaar drukken en vasthouden. Er mag geen speling tussen de beide messen (8) blijven.
- Moeren (6) met **8 - 10 Nm** vastdraaien.

- Messen (9) draaien en met de scherpe kant vrijliggend op de messenschijf leggen.
- Bouten M8 (5) door de boringen steken en moeren M8 (7) erin draaien en met **16 - 20 Nm** vastdraaien.



11.8 Messen slijpen

Gevaar voor letsel! Het wordt aanbevolen om het slijpen van alle hakselmessen uitsluitend door een dealer te laten uitvoeren. Stompe en onjuist geslepen messen (verkeerde slijphoek, onbalans door ongelijk geslepen messen, enz.) verhogen de kans op terugslag. De gebruiker kan ernstig letsel oplopen door terugslaand hakselgoed. Bovendien kan de werking (invoer van het hakselmateriaal, stabiliteit van de messen, enz.) van de tuinhakselaar verslechteren.



- Demonteer de messenschijven. (⇒ 11.3)
- Messen demonteren. (⇒ 11.7)

Slijphoek:

de slijphoek van alle messen bedraagt **30°**.

Tips voor het slijpen van de messen:

voor het bijslijpen van de messen moet je op de volgende punten letten:

- de messen tijdens het slijpen afkoelen, b. v. met water. Het mes mag niet blauw worden, omdat anders de snijresultaten minder worden.
- Het mes gelijkmatig slijpen om vibraties door onbalans te voorkomen.

- Controleer het mes vóór het monteren op beschadigingen: Messen moeten worden vervangen zodra er inkepingen of scheuren te zien zijn, of als de slijtagegrens is bereikt.
- Lemmeten met inachtneming van de slijphoek bijslijpen.
- Slijp messen tegen het lemmet.
- Verwijder eventuele bramen op het lemmet na het slijpen met fijnkorrelig schuurpapier.

11.9 Slijtagegrenzen van de messen



Vóór het bereiken van de aangegeven slijtagegrenzen (A, B, C, D) moeten de betreffende messen worden omgekeerd of vervangen. STIHL beveelt hiervoor de STIHL vakhandelaar aan.



De meting van de gespecificeerde waarden moet bij alle messen op meerdere meetpunten (aanbevolen worden twee of drie) langs de snijrand worden uitgevoerd.

Gebruik de kleinste waarde van een mes.

Het wordt aanbevolen om altijd alle messen om te keren of te vervangen.

1 Messenoverzicht

- 2 stuks vleugelmessen (1)
- 6 stuks messen (2)
- 1 stuks mes (3)

1 stuks tegenmes (4) **Messenschijf**

zacht materiaal:

de messenschijf zacht materiaal is uitgevoerd met vier messen. **Messenschijf hard materiaal:**

de messenschijf hard materiaal is uitgevoerd met twee messen en een versnippermes.

- Demonteer de messenschijven.
(⇒ 11.3)

2 Slijtagegrens vleugelmessen (1):



de meetprocedure en de aangegeven waarde zijn voor beide vleugelmessen hetzelfde.



Bij de beide vleugelmessen kan door een ongelijke belasting van de snijranden een asymmetrische slijtage optreden.

Minimale mesbreedte (A) van de beide vleugelmessen (1):

A = 39 mm

3 Slijtagegrens messen (2):



deze messen (2) zijn omkeermessen. Na het bereiken van de gespecificeerde slijtagegrens (B) kan het mes tot aan het bereiken van de slijtagegrens worden bijgeslepen en gedraaid, voordat het moet worden vervangen.

- De in de afbeelding weergegeven afstand (B) van de grootste diameter van de boring naar de snijrand (X) meten.
- Procedure bij de tweede boring op het mes herhalen.

Minimumafstand (B) bij de messen (2): **B = 6 mm**



Als een van beide gemeten afstanden achterblijft bij de minimumafstand (B), moet het betreffende mes (2) worden gedraaid of worden vervangen. **4 Slijtagegrens messen (3):**



dit mes (3) is een omkeermes. Na het bereiken van de gespecificeerde slijtagegrens (C) kan het mes (3) tot aan het bereiken van de slijtagegrens worden bijgeslepen en gedraaid, voordat het moet worden vervangen.

- De afstand (C) in een rechte hoek t.o.v. de snijrand meten.

Minimumafstand (C) bij het mes (3):

C = 7 mm



Als de gemeten afstand achterblijft bij de minimumafstand (C), moet het mes (3) worden gedraaid of worden vervangen.

5 Slijtagegrens tegenmes (4):



Op het tegenmes (4) kan door ongelijke belasting van de snijrand een asymmetrische slijtage optreden.

- Vervang het tegenmes (4) voordat de rand (D) bij de punt van het mes (5) weggeslepen is en niet meer zichtbaar is.

11.10 Elektromotor en wielen

De elektromotor is onderhoudsvrij.

De lagers van de wielen zijn onderhoudsvrij.

11.11 Service-intervallen

Onderhoud door de vakhandelaar

Wij raden aan om uw tuinhakselaar door een vakhandelaar te laten onderhouden. STIHL beveelt hiervoor de STIHL vakhandelaar aan.

Professioneel gebruik (industrieel gebruik van de tuinhakselaar): **elk half jaar**

Particuliere gebruikers: **jaarlijks**

Service-interval van de snijeenheid:

Vóór elk gebruik:

snijeenheid (bestaande uit messenschijf, messen, borgring, klemring en schroef) op slijtage, stevige montage, scheuren of andere beschadigingen controleren.

Slijtagegrenzen van de messen controleren.
(⇒ 11.9)

11.12 Opslag en winterpauze

Tuinhakselaar in een droge, afgesloten en stofvrije ruimte opslaan. Bewaar de machine altijd buiten het bereik van kinderen.

Transporteer de tuinhakselaar uitsluitend in een veilige staat en met gemonteerde vultrechter ATO 400 of met gemonteerde mesafdekking.

Zorg ervoor dat alle moeren, bouten en schroeven vast zijn aangedraaid, vernieuw onleesbaar geworden waarschuwingsaanwijzingen op de machine, controleer de gehele machine op slijtage of beschadigingen. Vervang versleten of beschadigde onderdelen.

FR

NL

IT

ES

PT

NO

SV

FI

DA

PL

SL

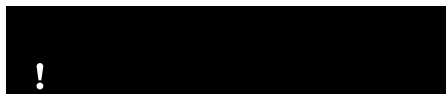
Eventuele storingen aan de machine moeten in de regel voor het opbergen worden verholpen.

Neem bij een langere stilstand van de tuinhakselaar (winterpauze) de volgende punten in acht:

- maak alle buitenste onderdelen van de machine zorgvuldig schoon
- Smeer alle bewegende delen goed met olie of vet.



Gevaar voor letsel bij trappen, terrassen en schuine hellingen!



letsel!

Vanwege het gewicht is bij trappen,

Lees voor het transporteren van het

Kijk voor het optillen of kantelen eerst hoeveel het apparaat weegt in het hoofdstuk "Technische gegevens". (⇒ 17.)



apparaat het hoofdstuk "Voor je veiligheid", in het bijzonder het hoofdstuk "Apparaat transporteren", zorgvuldig door en neem de aanwijzingen in acht. (⇒ 4.4)

Transporteer de tuinhakselaar alleen met gemonteerde vultrechter ATO 400 en ingeklapte toevoer van de takken.

Als de tuinhakselaar zonder vultrechter ATO 400 wordt getransporteerd, moet omwille van de veiligheid (vrijliggende messen) de messenafdekking worden gemonteerd. (⇒ 7.5)

Draag de tuinhakselaar met twee personen en nooit zonder geschikte beschermkleding (veiligheidsschoenen, handschoenen).

Tuinhakselaar duwen of trekken (afbeelding A):

- De tuinhakselaar aan de transportgreep (1) vasthouden en naar achteren kantelen, totdat de machine op de wielen staat.

Risico op

- De tuinhakselaar kan langzaam (stapvoets) worden getrokken of geduwd.

stoepranden, terrassen, andere

verhogingen en schuine hellingen bijzondere voorzichtigheid geboden.

De machine over trappen, terrassen, andere verhogingen en schuine hellingen duwen en niet trekken. Hierbij moet de gebruiker steeds hoger dan het apparaat staan om bij het eventueel verliezen van de controle over het apparaat niet ook nog eens te worden overreden.

Duw het apparaat over maximaal 2 tot 3 treden! Draag in geval van meer treden het apparaat met behulp van iemand anders eroverheen.

Gevaar voor letsel door het gewicht van de machine!

Tuinhakselaar optillen of dragen (afbeelding B):



vanwege het gewicht (> 50 kg) raden wij u dringend aan de machine niet te dragen, maar het alleen rijdend op de wielen te verplaatsen.

Gebruik voor het heffen of voor korte stukjes dragen geschikte hefmiddelen.

Bij het met de hand optillen zijn er in elk geval twee personen nodig. Draag geschikte veiligheidskleding die de onderarmen en het bovenlichaam geheel bedekt.



- De tuinhakselaar aan de transportgreep (1) en aan beide zwarte standaards (2) vasthouden en optillen resp. dragen.

Tuinhakselaar op een laadopervlak transporteren (afbeelding C):



Gevaar voor letsel! Zet de tuinhakselaar bij het transport altijd vast. Transporteer de machine nooit zonder deze vast te zetten!

Maak de tuinhakselaar voor het transport op een laadopervlak vast met hiervoor geschikte bevestigingsmaterialen, zodat de machine niet kan verschuiven. Maak de touwen resp. gordels aan de volgende punten van de machine vast:

- as (binnenkant van de wielvoet)
- linker wielvoet
- rechter wielvoet
- vultrechter ATO 400

Belangrijke aanwijzingen voor het onderhoud van de productgroep

Elektrische tuinhakselaar (STIHL GHE)

De firma STIHL aanvaardt in geen geval aansprakelijkheid voor materiële schade en persoonlijk letsel die het gevolg zijn van het niet in acht nemen van de instructies in de gebruiksaanwijzing, met name betreffende veiligheid, bediening en onderhoud, of die optreden door gebruik van niet toegestane aanbouw- of vervangingsonderdelen.

Neem de volgende belangrijke aanwijzingen in acht om schade of overmatige slijtage aan uw STIHL apparaat te vermijden:

1. Slijtageonderdelen

Sommige onderdelen van het STIHL apparaat zijn ook bij gebruik volgens de voorschriften aan normale slijtage onderhevig en moeten afhankelijk van de gebruikswijze en gebruiksduur tijdig worden vervangen.

Hier toe behoren onder andere:

- Mes
- Messenschijf

2. Inachtneming van de voorschriften in deze gebruiksaanwijzing

Het STIHL apparaat moet zo zorgvuldig mogelijk worden gebruikt, onderhouden en opgeslagen, zoals omschreven in deze gebruiksaanwijzing. Voor alle beschadigingen die door het niet in acht nemen van veiligheids-, bedienings- en onderhoudsaanwijzingen worden

veroorzaakt, is de gebruiker zelf verantwoordelijk.

Dit geldt met name voor:

- te dunne voedingskabel (diameter),
- foutieve aansluiting (spanning),
- niet door STIHL goedgekeurde wijzigingen aan het product,
- het gebruik van gereedschappen of accessoires die niet voor het apparaat zijn goedgekeurd, niet geschikt zijn of van een minder goede kwaliteit zijn,
- niet reglementair gebruik van het product,
- gebruik van het product bij sport- of wedstrijd-evenementen,
- gevolgschade door een product met defecte onderdelen verder te gebruiken.

3. Onderhoudswerkzaamheden

Alle in het hoofdstuk "Onderhoud" vermelde werkzaamheden moeten regelmatig worden uitgevoerd.

Voor zover deze onderhoudswerkzaamheden niet door de gebruiker zelf kunnen worden uitgevoerd, moeten deze aan een vakhandelaar worden overgelaten.

STIHL raadt aan onderhoudswerkzaamheden en reparaties uitsluitend bij de STIHL vakhandelaar te laten uitvoeren.

STIHL vakhandelaren volgen regelmatig cursussen en krijgen voortdurend technische informatie ter beschikking gesteld.

Als deze werkzaamheden niet worden uitgevoerd, kan er schade ontstaan waarvoor de gebruiker verantwoordelijk is.

Hier toe behoren onder andere:

- beschadigingen aan de elektromotor door onvoldoende reiniging van de koelluchttoevoer (ventilatiesleuven, koelvinnen, ventilator),
- corrosie- en andere gevolgschade door ondeskundige opslag,
- beschadigingen aan het apparaat door het gebruik van kwalitatief minderwaardige reserveonderdelen,
- beschadigingen door niet tijdig of ondeskundig uitgevoerd onderhoud resp. beschadigingen door onderhouds- of reparatiewerkzaamheden die niet in werkplaatsen van vakhandelaars zijn uitgevoerd.

14. Standaard reserveonderdelen

Messenschijf zacht materiaal compleet: 6012 700 5110

Messenschijf hard materiaal compleet: 6012 700 5100

Vleugelmes lang: 6012 702 0310

Vleugelmes kort: 6012 702 0300

Mes (6x): 6008 702 0121

Mes (1x): 6012 702 0100

Conframes: 6012 702 0500



Hakselgoed hoort niet in de vuilnisbak, maar moet worden gecomposteerd.

De verpakkingen, het apparaat en de accessoires zijn van recyclebaar materiaal gefabriceerd en moeten overeenkomstig worden verwerkt.

Door materiaalresten afzonderlijk en milieubewust te verwerken, ondersteunt u het hergebruik van waardevolle stoffen. Daarom moet het apparaat na afloop van de gebruikelijke levensduur als bijzonder afval worden verwerkt. Onjuiste verwijdering kan de gezondheid schaden en het milieu belasten.

15.1 Afvoer

Maak het apparaat onbruikbaar voordat het als afval wordt verwerkt.

Verwijder hiervoor in het bijzonder de voedingskabel resp. de aansluitkabel naar de elektromotor.

Gevaar voor letsel door de messen!

Laat ook een afgedankte tuinhakselaar nooit zonder toezicht achter. Bewaar het apparaat en de messen altijd buiten het bereik van kinderen.

16. EU-conformiteitsverklaring

16.1 Tuinhakselaar STIHL GHE 420.0, GHE 450.0

STIHL Tirol GmbH

Hans Peter Stihl-Straße 5

6336 Langkampfen Oostenrijk verklaart op eigen verantwoordelijkheid dat

- Type: elektrische tuinhakselaar
- Merk: STIHL
- Type: GHE 420.0, GHE 450.0–
Productiecode: 6012 voldoet aan de betreffende bepalingen van de richtlijnen 2000/14/EC, 2006/42/EC, 2014/30/EU und 2011/65/EU en overeenkomstig de op de productiedatum geldende versies van de volgende normen is ontwikkeld en geproduceerd: EN 50434, EN 60335-1, EN 55014-1, EN 55014-2, EN 61000-3-2 en EN 61000-3-3 (voor zover van toepassing).

Naam en adres van de bevoegde instantie:
TÜV Rheinland LGA Products GmbH
Tillystraße 2
D-90431 Nürnberg

Voor het bepalen van het gemeten en gewaarborgde geluidsniveau is gehandeld volgens richtlijn 2000/14/EC, bijlage V.

GHE 420.0 – Gemeten geluidsniveau: 102,1 dB(A)

- Gegarandeerd geluidsniveau: 106 dB(A)

GHE 450.0 – Gemeten geluidsniveau: 104,2

dB(A)

- Gegarandeerd geluidsniveau:
108 dB(A)

De technische documentatie is bewaard bij de registratie van het product van STIHL Tirol GmbH.

Het bouwjaar en het machinenummer staan op de tuinhakselaar vermeld.

Langkampfen, 02.11.2020

STIHL Tirol GmbH
namens

A handwritten signature in black ink, appearing to read 'M. Fleischer', written in a cursive style.

Matthias Fleischer, Hoofd Onderzoek en
Ontwikkeling

namens



Sven Zimmermann, Hoofd Kwaliteit

1. Technische gegevens

GHE 420.0 / GHE 450.0:

¹.1 REACH

REACH duidt op een EG-verordening inzake het registreren, analyseren en toestaan van chemicaliën.

FR

NL

IT

ES

PT

NO

SV

FI

DA

PL

SL

Serienummer

6012

GHE 420.0 / GHE 450.0:

Frequentie	50 Hz
Beschermklasse	I
Beschermtype	spatwaterdicht (IPX4)
Werking	P40
	40 s belastings- tijd
	60 s nullast
Snijeenheid	Multi-Cut 450
Nominaal toerental elektromotor	2800 omw./min.
Aandrijving snijeenheid:	permanent
Wiel- \emptyset	250 mm
L/B/H	108/51/137 cm

Voor informatie over het voldoen aan de
REACH-verordening (EG) nr. 1907/2006 gaat
u naar www.stihl.com/reach

Gewicht 52 kg / 52 kg

GHE 420.0:

Motor, type Elektromotor (~)

Type BSRBF 0,75/2-C

Spanning 230 V

Opvangvermogen 3000 W

Netzekering 16 A *

Meting volgens

2000/14/EG:

Gegarandeerd

geluidsvermogensni-

veau $L_{WA,d}$

106 dB(A)

Meting in

overeenstemming met

2006/42/EG:

Geluidsdrukniveau

op de werkplek L_{pA}

98 dB(A)

Onzekerheid K_{pA}

4 dB(A)

Maximumdiameter

van de takken

50 mm

GHE 450.0:

Motor, type Elektromotor
(3~)

Type BSRF 0,75/2-C

Spanning 400 V

Opvangvermogen 3800 W

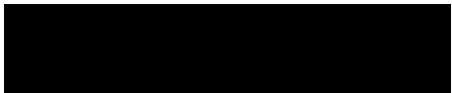
Netzekering 10 A

Meting volgens

2000/14/EG:

Gegarandeerd

geluidsvermogensni-



veau $L_{WA,d}$ 108 dB(A)

Meting in
overeenstemming met
2006/42/EG:

Geluidsdrukniveau
op de werkplek L_{pA} 95 dB(A)

Onzekerheid K_{pA} 4 dB(A)

Maximumdiameter
van de takken 55 mm

* **Opgelet**

Bij een hoofdzekering van minder dan 16 A kan bij het starten of het zwaar belasten van het apparaat de netzekering vaak worden geactiveerd.

18. Defectopsporing

✂ Neem eventueel contact op met een vakhandelaar. STIHL beveelt de STIHL vakhandelaar aan.

Storing: Elektromotor slaat niet aan

Mogelijke oorzaak:

- Beveiliging van de elektromotor geactiveerd
- Geen spanning
- Aansluitkabel/stekker of stekkerkoppeling of schakelaar defect
- Zekering van de UK stekker beschadigd (enkel voor apparaten voor Groot-Brittannië)
- Vultrechter ATO 400 niet volgens de voorschriften afgesloten – veiligheidsschakelaar in werking (veiligheidsvergrendeling)
- Messenschijf blokkeert

Oplossing:

- Apparaat laten afkoelen (⇒ 8.7)
- Netleiding en vergrendeling controleren
✂ (⇒ 10.1)
- Kabel, stekker, koppeling of schakelaar controleren of vervangen (elektrovakman) ✂ (⇒ 10.1)
- Zekering vervangen ✂ (⇒ 10.1)
- Vultrechter ATO 400 volgens de voorschriften sluiten en vastschroeven (aan- / uit-knop vastdraaien) (⇒ 7.6)
- Vultrechter demonteren en hakselafval in de behuizing wegnemen (Opgelet: voedingskabel lostrekken) (⇒ 11.2)

Storing: Hakselresultaat is minder geworden

Mogelijke oorzaak:

- Stompe messen
- Verkeerd geslepen messen
- Te lange voedingskabel
- Verbogen messenschijf
- GHE 450: Messenschijf draait in de verkeerde richting

Oplossing:

- Messen omkeren of slijpen ✂ (⇒ 11.7),
(⇒ 11.8)
- Messen goed slijpen ✂ (⇒ 11.8)

- Kortere voedingskabel gebruiken (⇒ 10.1)
 - Messenschijf via visuele inspectie controleren ✘
 - GHE 450: Draairichting van messenschijf omkeren (⇒ 10.7), (⇒ 10.8)
-

Storing: Hakselgoed wordt niet naar binnen getrokken

Mogelijke oorzaak:

- GHE 450: Messenschijf draait in de verkeerde richting
- Botte of verkeerd geslepen messen
- Spleet tussen de beide messen
(messenschijf hard materiaal)
- Mesafdekking niet verwijderd

Oplossing:

- GHE 450: Draairichting van messenschijf omkeren (⇒ 10.7),
(⇒ 10.8)
- Messen slijpen en hierbij exact de juiste slijphoek aanhouden ✘ (⇒ 11.8)
- Messen zonder spleet op de messenschijf hard materiaal monteren
(⇒ 11.7)
- Mesafdekking demonteren (⇒ 7.4)

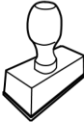
19. Onderhoudsschema

19.1 Leveringsbevestiging

Model: _____

Serienummer:

Datum:



Volgende onderhoudsbeurt

Datum:

19.2 Servicebevestiging



Geef deze gebruiksaanwijzing bij

onderhoudswerkzaamheden aan uw STIHL vakhandelaar.

Hij geeft in de voorgedrukte velden aan welke servicewerkzaamheden er zijn uitgevoerd.



Service uitgevoerd op



Datum volgende servicebeurt

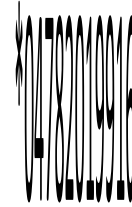
Gentile cliente, congratulazioni per aver scelto STIHL. Progettiamo e fabbrichiamo prodotti della massima qualità secondo le esigenze della nostra clientela. I nostri prodotti risultano altamente affidabili anche in caso di sollecitazioni estreme.

STIHL offre la massima qualità anche nell'assistenza. I nostri rivenditori garantiscono consulenza e istruzioni



A

INT 1



0478 201 9916 A