

STIHL

STIHL FS 131, 131 R

Gebrauchsanleitung
Notice d'emploi
Handleiding
Istruzioni d'uso



Inhoudsopgave

Met betrekking tot deze handleiding	93	Slijtage minimaliseren en schade voorkomen	130
Veiligheidsaanwijzingen en werktechniek	93	Belangrijke componenten	131
Vrijgegeven combinaties van zaaggarnituur, beschermkap/aanslag, handgreep en draagstel	104	Technische gegevens	133
Vrijgegeven aanbouwgereedschappen	105	Reparatierichtlijnen	134
Dubbele handgreep monteren	106	Milieuverantwoord afvoeren	134
Beugelhandgreep monteren	108	EU-conformiteitsverklaring	135
Gaskabel afstellen	109		
Draaigoog monteren	109		
Beschermkap monteren	110		
Snijgarnituur monteren	111		
Brandstof	114		
Tanken	115		
Draagstel omdoen	116		
Apparaat uitbalanceren	116		
Motor starten/afzetten	118		
Apparaat vervoeren	120		
Gebruiksvoorschriften	122		
Luchtfilter vervangen	123		
Carburateur afstellen	123		
Bougie	124		
Motorkarakteristiek	125		
Aandrijfmechanisme smeren	125		
Apparaat opslaan	125		
Metalen snijgarnituren slijpen	126		
Onderhoud maaikop	126		
Onderhouds- en reinigingsvoorschriften	128		

Geachte cliënt(e),

Het doet ons veel genoegen dat u hebt gekozen voor een kwaliteitsproduct van de firma STIHL.

Dit product werd met moderne productiemethoden en onder uitgebreide kwaliteitscontroles gefabriceerd. Er is ons alles aan gelegen dat u tevreden bent met dit apparaat en er probleemloos mee kunt werken.

Wendt u zich met vragen over uw apparaat tot uw dealer of de importeur.

Met vriendelijke groet,



Dr. Nikolas Stihl

STIHL

Op deze handleiding rust auteursrecht. Alle rechten blijven voorbehouden, vooral het recht op verspreiding, vertaling en verwerking met elektronische systemen.

Met betrekking tot deze handleiding

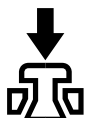
Symbolen

Symbolen die op het apparaat zijn aangebracht worden in deze handleiding toegelicht.

Afhankelijk van het apparaat en de uitrusting kunnen de volgende symbolen op het apparaat zijn aangebracht.



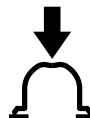
Benzinetank; brandstofmengsel van benzine en motorolie



Decompressieklep bedienen



Hand-benzinepomp



Hand-benzinepomp bedienen



Vettube



Geleiding aanzuiglucht: zomerstand



Geleiding aanzuiglucht: winterstand



Handgreepverwarming

Codering van tekstblokken



WAARSCHUWING

Waarschuwing voor kans op ongevallen en letsel voor personen alsmede voor zwaarwegende materiële schade.



LET OP

Waarschuwing voor beschadiging van het apparaat of afzonderlijke componenten.

Technische doorontwikkeling

STIHL werkt continu aan de verdere ontwikkeling van alle machines en apparaten; wijzigingen in de leveringsomvang qua vorm, techniek en uitrusting behouden wij ons daarom ook voor.

Aan gegevens en afbeeldingen in deze handleiding kunnen dan ook geen aanspraken worden ontleend.

Veiligheidsaanwijzingen en werktechniek



Speciale veiligheidsmaatregelen zijn nodig bij het werken met dit motorapparaat, omdat er met een zeer hoog toerental van het snijgarntuur wordt gewerkt.



De gehele handleiding voor de eerste ingebruikneming aandachtig doorlezen en voor later gebruik goed opbergen. Het niet in acht nemen van de handleiding kan levensgevaarlijk zijn.

De nationale veiligheidsvoorschriften, bijv. van beroepsgroepen, sociale instanties, arbeidsinspectie en andere in acht nemen.

Wie voor het eerst met het motorapparaat werkt: door de verkoper of door een andere deskundige laten uitleggen hoe men hiermee veilig kan werken – of deelnemen aan een cursus.

Minderjarigen mogen niet met het motorapparaat werken – behalve jongeren boven de 16 jaar, die onder toezicht leren met het apparaat te werken.

Kinderen, dieren en toeschouwers op afstand houden.

Als het motorapparaat niet wordt gebruikt, het apparaat zo neerleggen dat niemand in gevaar kan worden gebracht. Het motorapparaat zo opbergen dat onbevoegden er geen toegang toe hebben.

De gebruiker is verantwoordelijk voor ongevallen die andere personen of hun eigendommen overkomen, resp. voor de gevaren waaraan deze worden blootgesteld.

Het motorapparaat alleen meegeven of uitlenen aan personen die met dit model en het gebruik ervan vertrouwd zijn – altijd de handleiding meegeven.

Het gebruik van geluid producerende motorapparaten kan door nationale en ook plaatselijke, lokale voorschriften tijdelijk worden beperkt.

Wie met het motorapparaat werkt moet goed uitgerust, gezond zijn en een goede lichamelijke conditie hebben.

Wie zich om gezondheidsredenen niet mag inspannen, moet zijn arts raadplegen of het werken met een motorapparaat mogelijk is.

Alleen voor dragers van een pacemaker: het ontstekingsmechanisme van dit apparaat genereert een zeer gering elektromagnetisch veld. Beïnvloeding van enkele typen pacemakers kan niet geheel worden uitgesloten. Ter voorkoming van gezondheidsrisico's adviseert STIHL de behandelend arts en de fabrikant van de pacemaker te raadplegen.

Na gebruik van alcohol, medicijnen die het reactievermogen beïnvloeden of drugs mag niet met het motorapparaat worden gewerkt.

Het motorapparaat – afhankelijk van het gemonteerde snijgarnituur – alleen gebruiken voor het maaien van gras of het knippen van wildgroei, struiken, struikgewas, bosschages, kleine bomen of dergelijke.

Voor andere doeleinden mag het motorapparaat niet worden gebruikt – **kans op ongelukken!**

Alleen die snijgarnituren of toebehoren monteren die door STIHL voor dit motorapparaat zijn vrijgegeven of technisch gelijkwaardige onderdelen. Bij vragen hierover contact opnemen met een geautoriseerde dealer. Alleen hoogwaardig gereedschap of toebehoren monteren. Als dit wordt nagelaten is er kans op ongelukken of schade aan het motorapparaat.

STIHL adviseert origineel STIHL gereedschap en toebehoren te monteren. Deze zijn qua eigenschappen optimaal op het product en de eisen van de gebruiker afgestemd.

Geen wijzigingen aan het apparaat aanbrengen – uw veiligheid kan hierdoor in gevaar worden gebracht. Voor persoonlijke en materiële schade die door het gebruik van niet-vrijgegeven aanbouwapparaten wordt veroorzaakt is STIHL niet aansprakelijk.

Voor het reinigen van het apparaat geen hogedrukreiniger gebruiken. Door de harde waterstraal kunnen onderdelen van het apparaat worden beschadigd.

De beschermkap van het motorapparaat kan de gebruiker niet tegen alle voorwerpen (stenen, glas, draad enz.) beschermen die door het snijgarnituur worden weggeslingerd. Deze voorwerpen kunnen ergens afketsen en vervolgens de gebruiker treffen.

Kleding en uitrusting

De voorgeschreven kleding en uitrusting dragen.



De kleding moet doelmatig zijn en mag tijdens het werk niet hinderen. Nauwsluitende kleding – combipak, geen stofjas



Geen kleding dragen waarmee men aan takken, struiken of de bewegende delen van het apparaat kan blijven haken. Ook geen sjaal, das en sieraden dragen. Lang haar zodanig in een knot dragen en beveiligen, dat het zich boven de schouders bevindt.



Veiligheidslaarzen met een stroeve, slipvrije zool en stalen neus dragen.

Alleen bij gebruik van maaikoppen zijn als alternatief stevige schoenen met stroeve, slipvrije zool toegestaan.

! WAARSCHUWING



Om de kans op oogletsel te reduceren een nauw aansluitende veiligheidsbril volgens de norm EN 166 dragen. Erop letten dat de veiligheidsbril goed zit.

Een vizier dragen en erop letten dat deze goed zit. Een vizier alleen biedt onvoldoende bescherming voor de ogen.

"Persoonlijke" gehoorbescherming dragen – zoals bijv. oorkappen.

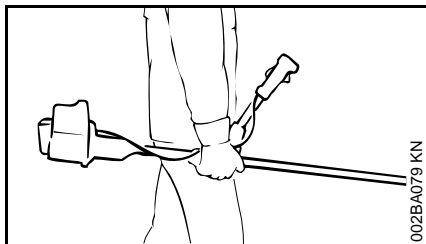
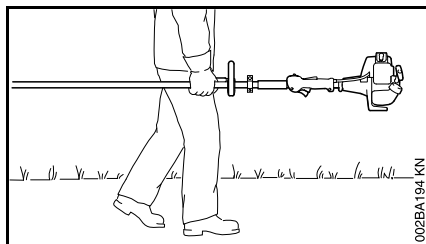
Veiligheidshelm dragen bij het opschonen, in hoog struikgewas en bij gevaar door vallende takken.



Robuuste werkhandschoenen van slijtvast materiaal dragen (bijv. leer).

STIHL biedt een omvangrijk programma aan persoonlijke beschermuitrusting aan.

Motorapparaat vervoeren



Altijd de motor afzetten.

Het motorapparaat hangend aan de draagriem, of uitgebalanceerd aan de steel/maaiboom dragen.

Metalen snijgarnituren met behulp van een transportbeschermpak tegen onbedoeld contact beveiligen, ook bij het vervoer over korte afstanden – zie ook "Apparaat vervoeren".



Hete machineonderdelen en de aandrijfkop/het aandrijfmechanisme niet aanraken – **kans op brandwonden!**

In auto's: het motorapparaat zo beveiligen dat het niet kan omvallen, worden beschadigd en er ook geen benzine uit kan lopen

Tanken



Benzine is bijzonder licht ontvlambaar – uit de buurt blijven van open vuur – geen brandstof morsen – niet roken.

Voor het tanken de motor afzetten.

Niet tanken zolang de motor nog heet is – de benzine kan overstromen – **brandgevaar!**

De tankdop voorzichtig losdraaien, zodat de heersende overdruk zich langzaam kan afbouwen en er geen benzine uit de tank kan spuiten.

Uitsluitend op een goed geventileerde plek tanken. Als er benzine werd gemorst, het motorapparaat direct schoonmaken – de kleding niet in aanraking laten komen met de benzine, anders direct andere kleding aantrekken.



Na het tanken de tankdop zo vast mogelijk aandraaien.

Hierdoor wordt het risico verkleind dat de tankdop door de motortrillingen losloopt en er benzine wegstroomt.

Op lekkages letten – als er benzine naar buiten stroomt, de motor niet starten – **levensgevaar door verbranding!**

Voor het starten

Het motorapparaat op technisch goede staat controleren – het desbetreffende hoofdstuk in de handleiding in acht nemen:

- Het brandstofsysteem op lekkage controleren, vooral de zichtbare onderdelen zoals bijv. de tankdop, slangaansluitingen, handbenzinepomp (alleen bij motorapparaten met handbenzinepomp). Bij lekkages of beschadiging de motor niet starten – **brandgevaar!** Het apparaat voor de ingebruikneming door een geautoriseerde dealer laten repareren
- De combinatie van snijgarnituur, beschermkap, handgreep en draagstel/draagriem moet zijn vrijgegeven, alle onderdelen correct gemonteerd
- De stopschakelaar moet gemakkelijk kunnen worden ingedrukt

- De chokeknop, de gashendelblokkering en de gashendel moeten goed gangbaar zijn – de gashendel moet automatisch in de stationaire stand terugveren. Vanuit de standen **I** en **Z** van de chokeknop moet deze bij het gelijktijdig indrukken van de gashendelblokkering en de gashendel terugveren in de werkstand **I**
- Bougiesteker op vastzitten controleren – bij een loszittende steker kunnen vonken ontstaan, hierdoor kan het vrijkomende benzine-luchtmengsel ontbranden – **brandgevaar!**
- Snijgarnituur of aanbouwgereedschap: correcte montage, staat en vastzitten
- Veiligheidsinrichtingen (bijv. beschermkap voor snijgarnituur, draaischotel) op beschadigingen, resp. slijtage controleren. Beschadigde onderdelen vervangen. Het apparaat niet met een beschadigde beschermkap of een versleten draaischotel (als het opschrift en de pijlen niet meer duidelijk zichtbaar zijn) gebruiken
- Geen wijzigingen aan de bedieningselementen en de veiligheidsinrichtingen aanbrengen

- De handgrepen moeten schoon en droog, olie- en vuilvrij zijn – belangrijk voor een veilige bediening van het motorapparaat
- De draagriem en de handgreep(-grepen) overeenkomstig de lichaamslengte instellen. Zie hoofdstuk "Draagriem omdoen" – "Apparaat uitbalanceren"

Het motorapparaat mag alleen in technisch goede staat worden gebruikt – **kans op ongelukken!**

Voor noodgevallen bij gebruik van draagriemen: Het snel neerleggen van het apparaat oefenen. Tijdens het oefenen het apparaat niet op de grond gooien, om beschadigingen te voorkomen.

Motor starten

Minstens op 3 m van de plek waar werd getankt – niet in een afgesloten ruimte.

Alleen op een vlakke ondergrond, een stabiele en veilige houding aannemen, het motorapparaat goed vasthouden – het snijgarnituur mag geen voorwerpen en ook de grond niet raken, omdat dit tijdens het starten kan meedraaien.

Het motorapparaat wordt slechts door één persoon bediend – geen andere personen binnen een straal van 15 m dulden – ook niet tijdens het starten – **kans op letsel** – door weggeslingerde voorwerpen!



Contact met het snijgarnituur voorkomen – **kans op letsel!**



De motor niet 'los uit de hand' starten – starten zoals in de handleiding staat beschreven. Het snijgarnituur draait nog even door nadat de gashendel wordt losgelaten – **naloopeffect!**

Stationair toerental controleren: het snijgarnituur moet bij stationair toerental – bij losgelaten gashendel – stilstaan.

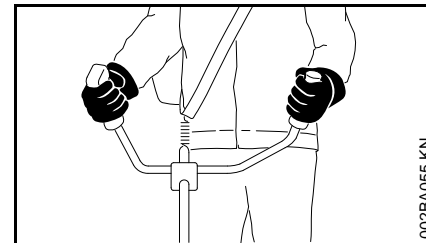
Licht ontvlambare materialen (bijv. houtspanen, boomschors, droog gras, benzine) uit de buurt van de hete uitlaatgassen en de hete uitlaatdemper houden – **brandgevaar!**

Apparaat vasthouden en bedienen

Het motorapparaat altijd met beide handen op de handgrepen vasthouden.

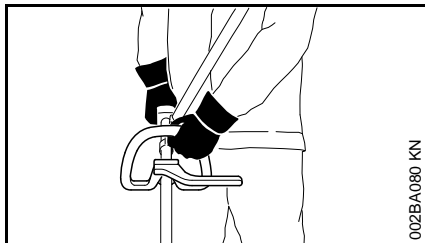
Altijd voor een stabiele en veilige houding zorgen.

Bij uitvoeringen met dubbele handgreep



De rechterhand op de bedieningshandgreep, de linkerhand op de handgreep van de draagbeugel.

Bij uitvoeringen met beugelhandgreep

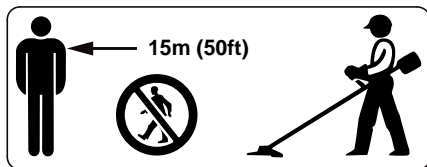


Bij uitvoeringen met beugelhandgreep en beugelhandgreep met beugel (loopbegrenzer) de linkerhand op de beugelhandgreep, de rechterhand op de bedieningshandgreep – geldt ook voor linkshandigen.

Tijdens de werkzaamheden

Altijd voor een stabiele en veilige houding zorgen.

Bij dreigend gevaar, resp. in geval van nood direct de motor afzetten – stopschakelaar indrukken.



Binnen een brede straal van de plek waar wordt gewerkt kan door de weggeslingerde voorwerpen een kans op ongevallen ontstaan, daarom mogen er zich binnen een straal van 15 m geen andere personen ophouden. Deze afstand ook ten opzichte van andere objecten (auto's, ruiten) aanhouden –

kans op materiële schade! Ook op een afstand van meer dan 15 m kan gevaar niet geheel worden uitgesloten.

Op een correct stationair toerental letten, zodat het snijgarnituur na het loslaten van de gashendel niet meer draait.

Regelmatig de instelling van het stationair toerental controleren, resp. corrigeren. Als het snijgarnituur bij stationair toerental toch meedraait, het stationair toerental door een geautoriseerde dealer laten repareren. STIHL adviseert de STIHL dealer.

Let op bij gladheid, regen, sneeuw, op hellingen, in oneffen terrein enz. – **kans op uitglijden!**

Op obstakels letten: Boomstronken, wortels – **kans op struikelen!**

Alleen staand op de grond werken, nooit op onstabiele plaatsen, nooit op een ladder of vanaf een hoogwerker.

Bij gebruik van gehoorbeschermers moet extra omzichtig en bedachtzaam worden gewerkt – omdat geluiden die op gevaar wijzen (schreeuwen, alarmsignalen e.d.) minder goed hoorbaar zijn.

Op tijd rustpauzes nemen om vermoeidheid en uitputting te voorkomen – **kans op ongelukken!**

Rustig en met overleg werken – alleen bij voldoende licht en goed zicht. Voorzichtig werken, anderen niet in gevaar brengen.



Het motorapparaat produceert giftige uitlaatgassen zodra de motor draait. Deze gasen kunnen geurloos en onzichtbaar zijn en onverbrande koolwaterstoffen en benzol bevatten. Nooit in afge-slotten of slecht geventileerde ruimtes met het motorapparaat werken – ook niet met apparaten voorzien van katalysator.

Bij het werken in greppels, slenken of op plaatsen met weinig ruimte, steeds voor voldoende luchtventilatie zorgen – **levensgevaar door vergiftiging!**

Bij misselijkheid, hoofdpijn, gezichtsstoornissen (bijv. kleiner wordend blikveld), gehoorverlies, duizeligheid, afnemende concentratie, de werkzaamheden direct onderbreken – deze symptomen kunnen onder andere worden veroorzaakt door een te hoge uitlaatgasconcentratie – **kans op ongelukken!**

Geluidsoverlast en uitlaatgasemissie zo veel mogelijk beperken – de motor niet onnodig laten draaien, alleen gas geven tijdens het werk.

Niet roken tijdens het gebruik en in de directe omgeving van het motorapparaat – **brandgevaar!** Uit het brandstofsysteem kunnen ontvlambare benzinedampen ontsnappen.

Tijdens het werk vrijkomend(e) stof, dampen en rook kunnen schadelijk zijn voor de gezondheid. Bij sterke stof- of rookontwikkeling ademhalingsbescherming dragen.

Als het motorapparaat niet volgens voorschrift (bijv. door geweld van buitenaf, door stoten of vallen) werd uitgeschakeld, voor het opnieuw in gebruik nemen beslist controleren of dit in goede staat verkeert – zie ook "Voor het starten".

Vooraf op lekkage van het brandstofsysteem en de goede werking van de veiligheidsinrichtingen letten. Motorapparaten die niet meer bedrijfszeker zijn, in geen geval verder gebruiken. In geval van twijfel contact opnemen met een geautoriseerde dealer.

Niet in de startgasstand werken – het motortoerental is bij deze stand van de gashendel niet regelbaar.



Nooit zonder de op het apparaat en het snijgereedschap afgestemde beschermkap werken – **kans op letsel** door weggeslingerde voorwerpen!



Terrein controleren: vaste voorwerpen – stenen, metalen delen of iets dergelijks kunnen worden weggeslingerd – ook meer dan 15 m – **kans op letsel!** – En deze kunnen het snijgereedschap als mede objecten (zoals bijv. geparkeerde auto's, ruiten) beschadigen (materiële schade).

In onoverzichtelijk, dicht begroeid terrein bijzonder voorzichtig te werk gaan.

Bij het maaien in hoog struikgewas, onder bosschages en heggen: werkhogte met het snijgereedschap min. 15 cm – dieren niet in gevaar brengen.

Voor het achterlaten van het apparaat – motor afzetten.

Het snijgereedschap regelmatig, met korte tussenpozen en bij merkbare wijzigingen direct controleren:

- De motor afzetten, het apparaat stevig vasthouden, het snijgereedschap tot stilstand laten komen
- Op goede staat en vastzitten controleren, op scheurvorming letten
- Scherp te controleren
- Beschadigde of botte snijgereedschappen direct vervangen, ook bij zeer kleine haarscheurtjes

Gras en takkenresten op de koppeling voor het snijgereedschap regelmatig verwijderen – verstoppingen ter hoogte van het snijgereedschap of de beschermkap verwijderen.

Voor het vervangen van het snijgereedschap de motor afzetten – **kans op letsel!**



De aandrijfkop/het aandrijfmechanisme wordt tijdens het gebruik heet. De aandrijfkop/het aandrijfmechanisme niet aanraken – **kans op verbranding!**

Gebruik van maaikoppen

Beschermkap snijgereedschap met de in de handleiding aangegeven aanbouwdelen aanvullen.

Aleen beschermkappen met volgens voorschrift gemonteerd mes monteren, zodat maaidraden op de toegestane lengte worden afgesneden.

Voor het nastellen van de maaibraad bij met de hand nastelbare maaikoppen beslist de motor afzetten – **kans op letsel!**

Verkeerd gebruik, met een te lange maaibraad, reduceert het motortoerental. Dit leidt, door het constant slippen van de koppeling, tot oververhitting en tot beschadiging van belangrijke delen (bijv. koppeling, en delen van de kunststof behuizing) – bijv. door het bij stationair toerental meedraaiende snijgereedschap – **kans op letsel!**

Gebruik van metalen snijgereedschappen

STIHL adviseert originele metalen STIHL snijgereedschappen te monteren. Deze zijn qua eigenschappen optimaal op het apparaat en de eisen van de gebruiker afgestemd.

Metalen snijgereedschappen draaien zeer snel. Hierbij ontstaan krachten die op het apparaat, het gereedschap zelf en op het maaigoed werken.

Metalen snijgereedschappen moeten regelmatig volgens voorschrift worden geslepen.

Ongelijkmatig geslepen metalen snijgereedschappen veroorzaken een onbalans die voor extreme belasting van het apparaat kan zorgen – **kans op breuk!**

Botte of verkeerd geslepen snijkanten kunnen leiden tot een hogere belasting van het metalen snijgarnituur – **kans op letsel** door gescheurde of gebroken delen!

Metalen snijgarnituren na ieder contact met harde voorwerpen (bijv. stenen, rotsblokken, metalen voorwerpen) controleren (bijv. op scheurtjes en vervorming). Bramen en andere zichtbare materiaalopeenhopingen moeten worden verwijderd, omdat zij bij verder gebruik op elk moment los zouden kunnen laten en worden weggeslingerd – **kans op letsel!**

Als een roterend metalen snijgarnituur contact maakt met een steen of een ander hard voorwerp, kan dit leiden tot vonkvorming, waardoor onder bepaalde omstandigheden licht ontvlambare stoffen vlam zouden kunnen vatten. Ook droge planten en struikgewas zijn licht ontvlambaar, vooral bij zeer warme en droge weersomstandigheden. Als er kans op brand aanwezig is, het metalen snijgarnituur niet in de buurt van licht ontvlambare stoffen, droge planten of struikgewas gebruiken. Uitdrukkelijk aan de voor het bosbeheer verantwoordelijke persoon vragen of er brandgevaar bestaat.

Beschadigde of gescheurde snijgarnituren niet meer gebruiken en niet repareren – bijv. door lassen of richten – wijziging van de vorm (onbalans).

Deeltjes of breukstukken kunnen loskomen en met hoge snelheid de gebruiker of derden treffen – **ernstig letsel!**

Voor het reduceren van de genoemde, tijdens het gebruik van metalen snijgarnituren optredende gevaren, mag het gebruikte metalen snijgarnituur in geen geval qua diameter te groot zijn. Het mag niet te zwaar zijn. Het moet van een kwalitatief goed materiaal zijn vervaardigd en een juiste geometrie (vorm, dikte) hebben.

Een niet door STIHL geproduceerd metalen snijgarnituur mag niet zwaarder, niet dikker zijn, geen andere vorm hebben en qua diameter niet groter zijn dan het grootste, voor dit motorapparaat vrijgegeven metalen STIHL snijgarnituur – **kans op letsel!**

Trillingen

Langdurig gebruik van het motorapparaat kan leiden tot door trillingen veroorzaakte doorbloedingsstoornissen aan de handen ("witte vingers").

Een algemeen geldende gebruiksduur kan niet worden vastgesteld, omdat deze van meerdere factoren afhankelijk is.

De gebruiksduur wordt verlengd door:

- Bescherming van de handen (warme handschoenen)
- Rustpauzes

De gebruiksduur wordt verkort door:

- Bijzondere persoonlijke aanleg voor slechte doorbloeding (kenmerk: vaak koude vingers, kriebelen)
- Lage buitentemperaturen
- De mate van kracht uitgeoefend door de handen (stevig beetpakken beïnvloedt de doorbloeding nadelig)

Bij regelmatig, langdurig gebruik van het apparaat en bij het herhaald optreden van de betreffende symptomen (bijv. vingers kriebelen) wordt een medisch onderzoek geadviseerd.

Onderhoud en reparaties

Het motorapparaat regelmatig onderhouden. Alleen die onderhouds- en reparatiewerkzaamheden uitvoeren die in de handleiding staan beschreven. Alle andere werkzaamheden laten uitvoeren door een geautoriseerde dealer.

STIHL adviseert onderhouds- en reparatiewerkzaamheden alleen door de STIHL dealer te laten uitvoeren. De STIHL dealers nemen regelmatig deel aan scholingen en ontvangen Technische informatie.

Alleen hoogwaardige onderdelen monteren. Als dit wordt nagelaten is er kans op ongelukken of schade aan het apparaat. Bij vragen contact opnemen met een geautoriseerde dealer.

STIHL adviseert originele STIHL onderdelen te monteren. Deze zijn qua eigenschappen optimaal op het apparaat en de eisen van de gebruiker afgestemd.

Bij reparatie-, onderhouds- en reinigingswerkzaamheden altijd **de motor afzetten en de bougiesteker lostrekken – kans op letsel** door het onbedoeld starten van de motor! – Uitzondering: afstelling carburateur en stationair toerental.

De motor mag bij een losgetrokken bougiesteker of bij een losgedraaide bougie niet met behulp van het startmechanisme worden getornd – **brandgevaar** door ontstekingsvonken buiten de cilinder!

Het motorapparaat niet in de nabijheid van open vuur onderhouden en opslaan – **brandgevaar** door de brandstof!

De tankdop regelmatig op lekkage controleren.

Alleen in goede staat verkerende, door STIHL vrijgegeven bougies – zie "Technische gegevens" – monteren.

Bougiekabel controleren (goede isolatie, vaste aansluiting).

Controleer of de uitlaatdemper in een goede staat verkeert.

Niet met een defecte of zonder uitlaatdemper werken – **brandgevaar!** – **Gehoorschade!**

De hete uitlaatdemper niet aanraken – **gevaar voor brandwonden!**

De staat van de antivibratie-elementen beïnvloedt het trillingsgedrag – de antivibratie-elementen regelmatig controleren.

Symbolen op de beschermkappen

Een **pijl** op de beschermkap voor het snijgarnituur geeft de draairichting van het snijgarnituur aan.

Enkele van de volgende symbolen zijn aangebracht op de buitenzijde van de beschermkap en verwijzen naar de vrijgegeven combinatie snijgarnituur/beschermkap.



De beschermkap mag samen met maaikoppen worden gebruikt.



De beschermkap mag niet in combinatie met maaikoppen worden gebruikt.



De beschermkap mag samen met grassnijbladen worden gebruikt.



De beschermkap mag niet in combinatie met grassnijbladen worden gebruikt.



De beschermkap mag samen met slagmessen worden gebruikt.



De beschermkap mag niet in combinatie met slagmessen worden gebruikt.



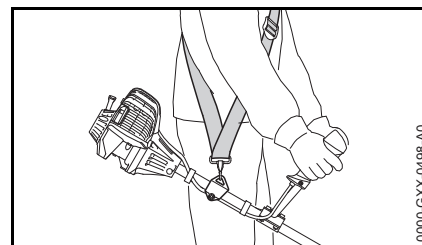
De beschermkap mag niet in combinatie met hakselmessen worden gebruikt.



De beschermkap mag niet in combinatie met cirkelzaagbladen worden gebruikt.

Draagriem

De draagriem behoort tot de leveringsomvang of is als speciaal toebehoren leverbaar.

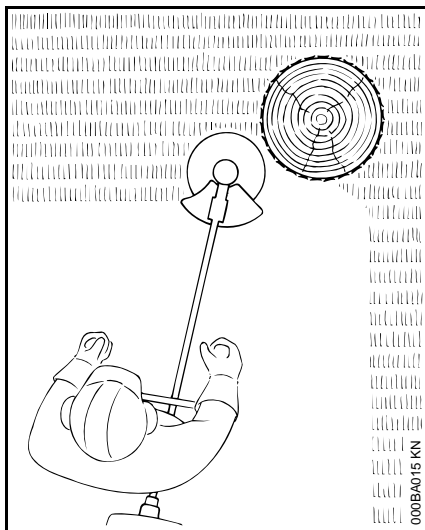


- Draagriem gebruiken
- Het motorapparaat met draaiende motor aan de draagriem vasthaken

Grassnijbladen en slagmessen moeten in combinatie met een draagstel (enkele schouderriem) worden gebruikt!

Cirkelzaagbladen moeten in combinatie met een dubbele schouderriem met snelsluiting worden gebruikt!

Maaikop met maaidraad



Voor soepel 'maaigedrag' – voor nauwkeurig maaien, zelfs van onregelmatige grasranden rondom bomen, heiningpalen etc. – geringe beschadiging van de boomschors.

Tot de leveringsomvang van de maaikop behoort een bijlage. De maaikop alleen volgens de gegevens in de bijlage uitrusten met maadraden.

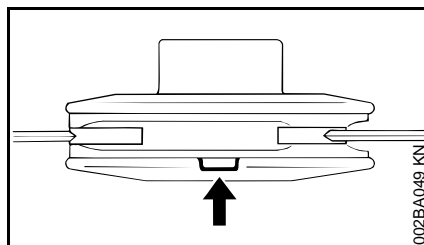
! WAARSCHUWING

De maadraden niet vervangen door metaaldraad of andere soorten draden – **kans op letsel!**

Maaikop met kunststof messen – STIHL PolyCut

Voor het maaien van niet-afgezette grasvelden (zonder palen, omheiningen, bomen en vergelijkbare obstakels).

Op de slijtage-indicatoren letten!



Als van de maaikop PolyCut een van de markeringen aan de onderzijde is doorgebroken (pijl): de maaikop niet meer gebruiken en vervangen door een nieuwe! **Kans op letsel** door contact met de weggeslingerde gereedschapsdelen!

Beslist de onderhoudsvorschriften voor de maaikop PolyCut in acht nemen!

In plaats van met kunststof messen kan de maaikop PolyCut ook worden uitgerust met maadraden.

Tot de leveringsomvang van de maaikop behoren de bijlagen. De maaikop alleen volgens de gegevens in de bijlagen uitrusten met kunststof messen of maadraden.

! WAARSCHUWING

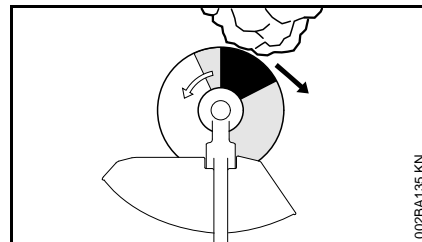
In plaats van de maaidraad geen metaaldraad of ander draad gebruiken – **kans op letsel!**

Kans op terugslag bij metalen snijgarmenten

! WAARSCHUWING

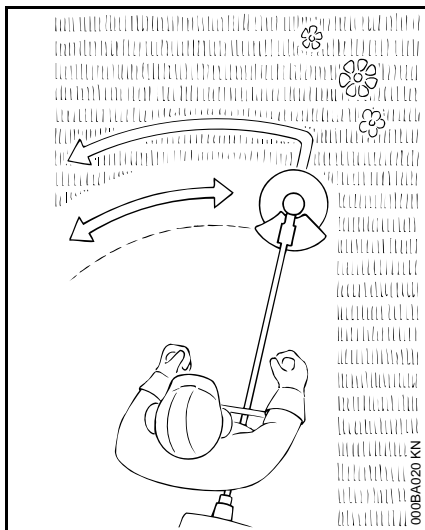


Bij gebruik van metalen snijgarmenten bestaat de kans op terugslag als het snijgarment een vast obstakel (boomstam, tak, boomstronk, steen of iets dergelijks) raakt. Het apparaat wordt hierbij teruggeslingerd – tegen de draairichting van het snijgarment in.



Er is een hogere kans op terugslag als het snijgarment in de **zwarte sector** een obstakel raakt.

Grassnijblad



Alleen voor gras en onkruid – met het apparaat net als met een zeis werken.

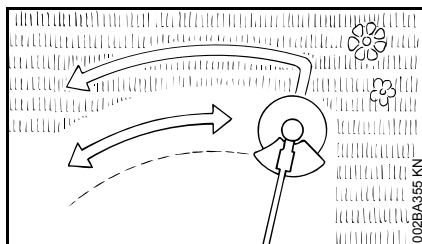
! WAARSCHUWING

Bij onjuist gebruik kan het grassnijblad worden beschadigd – **kans op letsel** door weggeslingerde onderdelen!

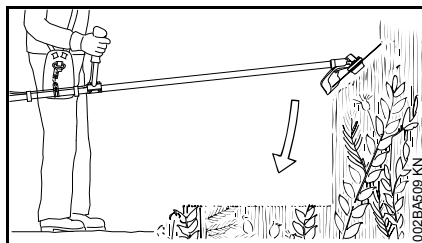
Het grassnijblad, als het merkbaar bot is geworden volgens voorschrift slijpen.

Slagmessen

Voor het maaien van vervuild gras, het snoeien van wildgroei en struikgewas en het opschonen van jonge aanplant met een maximale stamdiameter van 2 cm – geen dikkere stammen zagen – **kans op ongevallen!**



Bij het maaien van gras en het opschonen van jonge aanplant met het apparaat net als met een zeis, vlak boven de grond, werken.



Voor het snoeien van wildgroei en struikgewas het slagmes van bovenaf in de plant 'steken' – het snijgoed wordt verhakseld – hierbij het snijgarnituur niet boven heuphoogte houden.

Bij deze werktechniek moet uiterst voorzichtig te werk worden gegaan. Hoe groter de afstand van het snijgarnituur ten opzichte van de grond, des te groter is het risico dat er materiaal opzij wordt geslingerd – **kans op letsel!**

Attentie! Bij onjuist gebruik kan het slagmes worden beschadigd – **kans op letsel** door weggeslingerde delen!

Om de kans op ongelukken te reduceren, het volgende beslist in acht nemen:

- Contact met stenen, metalen voorwerpen en dergelijke voorkomen
- Geen hout of struikgewas met een diameter van meer dan 2 cm doorsnijden (zagen) – voor grotere diameters gebruikmaken van een cirkelzaagblad
- Het slagmes regelmatig op beschadigingen controleren – een beschadigd slagmes niet verder gebruiken
- Het slagmes regelmatig en als het merkbaar bot is geworden volgens voorschrift slijpen en – indien nodig – balanceren (STIHL adviseert dit door de STIHL dealer te laten uitvoeren)

Cirkelzaagblad

Voor het afzagen van struiken en bomen tot een stamdiameter van 4 cm.

Het beste zaagresultaat wordt bereikt met vol gas en een gelijkmatige aanzetdruk.

Cirkelzaagbladen alleen met een bij de diameter van het snijgarnituur passende aanslag gebruiken.

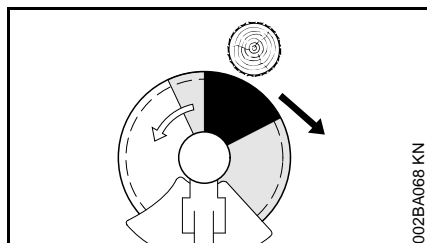
! WAARSCHUWING

Contact van het cirkelzaagblad met stenen en de grond beslist voorkomen – kans op scheurvorming. Het cirkelzaagblad bijtijds en volgens voorschrift slijpen – botte tanden kunnen

leiden tot scheurvorming en hierdoor tot breuk van het zaagblad – **kans op ongelukken!**

Bij het kappen ten minste twee boomlengtes afstand tot aan de volgende werkplek aanhouden.

Kans op terugslag

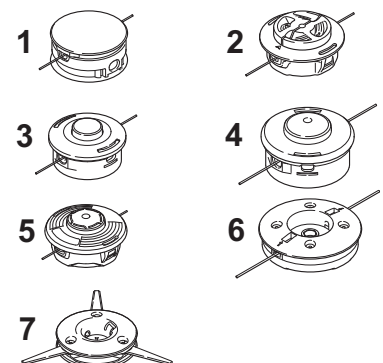
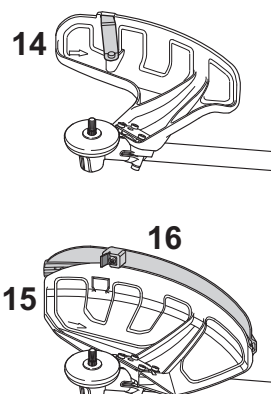
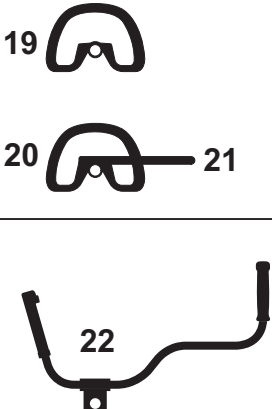
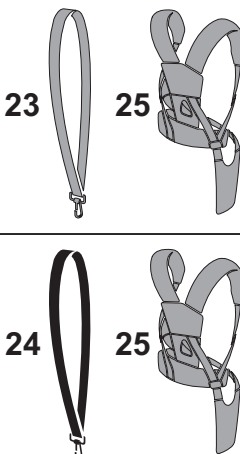
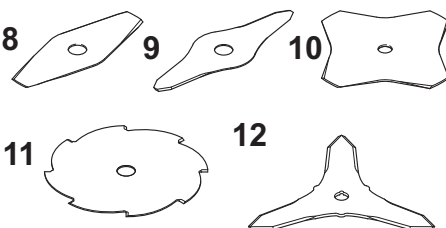
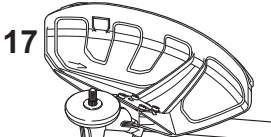
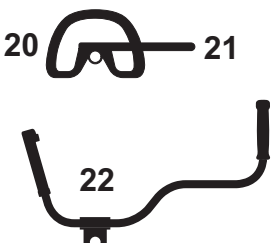
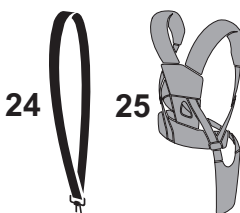

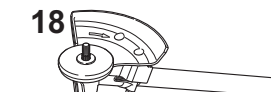
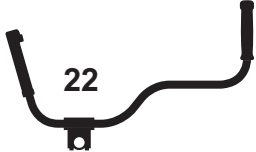



De kans op terugslag is in de zwarte sector zeer groot: in deze sector het cirkelzaagblad niet tegen het hout zetten om te zagen.

In de grijze sector is er ook kans op terugslag: deze sector mag alleen door ervaren en speciaal geschoolde personen worden gebruikt, met gebruik van speciale werktechnieken.

In de witte sector kan praktisch zonder terugslag en gemakkelijk worden gewerkt. Het cirkelzaagblad altijd in deze sector tegen de te zagen stam plaatsen.

Vrijgegeven combinaties van zaagarnituur, beschermkap/aanslag, handgreep en draagstel

Snijgarnituur	Beschermkap, aanslag	Handgreep	Draagstel
 <p>1, 2, 3, 4, 5, 6, 7</p>	 <p>14, 15, 16</p>	 <p>19, 20, 21, 22</p>	 <p>23, 24, 25</p>
 <p>8, 9, 10, 11, 12</p>	 <p>17</p>	 <p>20, 21, 22</p>	 <p>24, 25</p>
 <p>13</p>	 <p>18</p>	 <p>22</p>	 <p>26</p>

0000-GXX-6030-A0

Vrijgegeven combinaties

Afhankelijk van het snijgarnituur de juiste combinatie uit de tabel kiezen!

WAARSCHUWING

Om veiligheidsredenen mogen alleen snijgarnituren, beschermkappen, grepen en draagstellen uit dezelfde tabelregel worden gecombineerd. Andere combinaties zijn niet toegestaan – **kans op ongelukken!**

Snijgarnituren

Maaikoppen

- 1 STIHL SuperCut 20-2
- 2 STIHL AutoCut C 26-2
- 3 STIHL AutoCut 25-2
- 4 STIHL AutoCut 30-2
- 5 STIHL AutoCut 36-2
- 6 STIHL DuroCut 20-2
- 7 STIHL PolyCut 20-3

Metalen snijgarnituren

- 8 Grassnijblad 230-2
(Ø 230 mm)
- 9 Grassnijblad 260-2
(Ø 260 mm)
- 10 Grassnijblad 230-4
(Ø 230 mm)
- 11 Grassnijblad 230-8
(Ø 230 mm)
- 12 Slagmes 250-3
(Ø 250 mm)

- 13 Cirkelzaagblad 200-22 beitel tand (4112), cirkelzaagblad 200-22 HP beitel tand (4001)

WAARSCHUWING

Grassnijbladen, slagmessen en cirkelzaagbladen van een ander materiaal dan metaal zijn niet toegestaan.

Beschermkappen, aanslag

- 14 Beschermkap voor maaikoppen
- 15 Beschermkap **met**
- 16 Schort en mes voor maaikoppen
- 17 Beschermkap **zonder** schort en mes voor metalen snijgarnituren, posities 8 tot 12
- 18 Aanslag voor cirkelzaagbladen

Handgrepen

- 19 Beugelhandgreep
- 20 Beugelhandgreep **met**
- 21 Beugel (loopbegrenzer)
- 22 Dubbele handgreep

Draagstel

- 23 Enkele schouderriem kan worden gebruikt
- 24 Enkele schouderriem moet worden gebruikt
- 25 Dubbele schouderriem kan worden gebruikt
- 26 Dubbele schouderriem moet worden gebruikt

Vrijgegeven aanbouwgereedschappen

De volgende STIHL aanbouwgereedschappen mogen op het basismotorapparaat worden gemonteerd:

Aanbouwgereedschap	Toepassing
BF	Grondfrees
HL 145° ¹⁾	heggensnoeier
HT ¹⁾	Hoogsnoeier
RG ³⁾	onkruidverwijderaar
SP ^{1) 2)}	Speciaal oogstapparaat

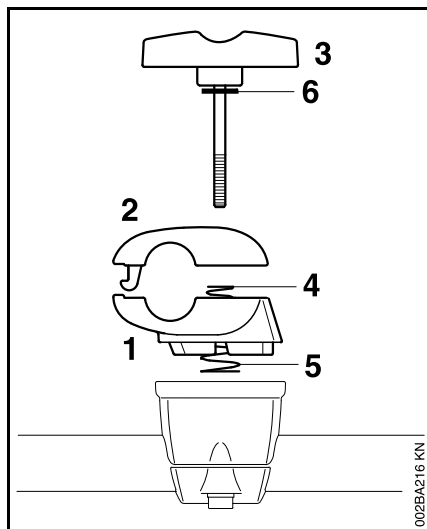
- 1) Voor apparaten met dubbele handgreep niet vrijgegeven
- 2) Het met het apparaat meegeleverde handvatrubber gebruiken
- 3) Voor apparaten met beugelhandgreep de beugel (loopbegrenzer) gebruiken

Dubbele handgreep monteren

Dubbele handgreep met draaibare handgreepsteun monteren

De draaibare handgreepsteun is af fabriek al op de steel/maaiboom gemonteerd. Voor de montage van de draagbeugel moeten de klembeugels worden verwijderd.

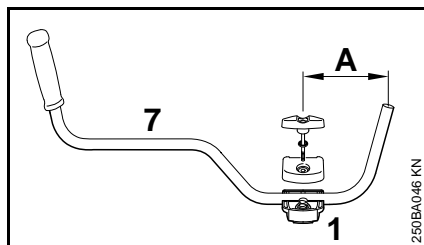
Klembeugels verwijderen



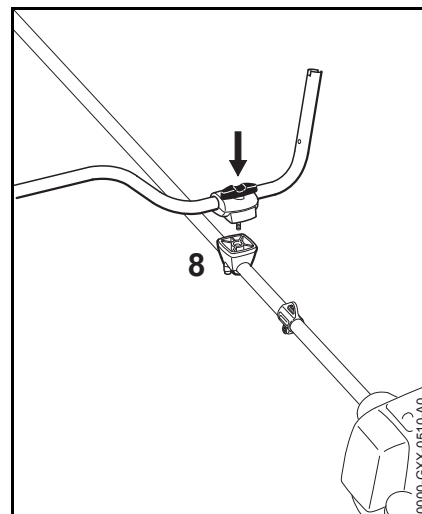
- De onderste klembeugel (1) en de bovenste klembeugel (2) vasthouden
- Knevelbout (3) losdraaien – na het losdraaien van de knevelbout zitten de onderdelen los en worden door de beide veren (4, 5) uit elkaar gedrukt!

- Knevelbout lostrekken – de ring (6) blijft op de knevelbout
- Klembeugels lostrekken – de veren (4, 5) blijven achter in de onderste klembeugel!

Draagbeugel bevestigen

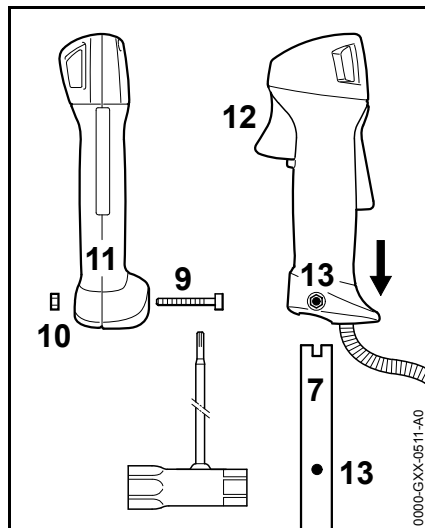


- Draagbeugel (7) zo in de onderste klembeugel (1) aanbrengen dat de afstand (A) niet meer dan 15 cm (6 inch) bedraagt
- De bovenste klembeugel aanbrengen en de beide beugels samenhouden
- De knevelbout tot aan de aanslag door de beide beugels steken – alle delen bij elkaar houden en borgen



- Het geheel geborgde onderdelenbestand met de knevelbout naar de motor gericht op de handgreepsteun (8) plaatsen
- Knevelbout tot aan de aanslag in de handgreepsteun drukken en vervolgens in de boring draaien – nog niet vastdraaien
- Draagbeugel dwars ten opzichte van de steel/maaiboom uitlijnen – de maat (A) controleren
- Knevelbout vastdraaien

Bedieningshandgreep monteren

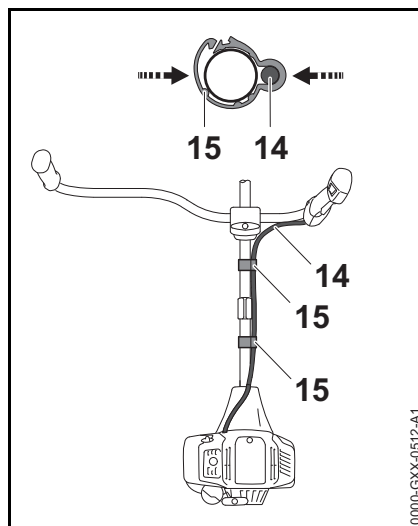


- Bout (9) losdraaien – de moer (10) blijft achter in de bedieningshandgreep (11)
- De bedieningshandgreep met de gashendel (12) naar de aandrijfkop gericht op het uiteinde van de draagbeugel (7) schuiven tot de boringen (13) in lijn liggen
- Bout (9) aanbrengen en vastdraaien

Gaskabel bevestigen



De gaskabel niet knikken of in een scherpe bocht leggen – de gaskabel moet goed gangbaar zijn!

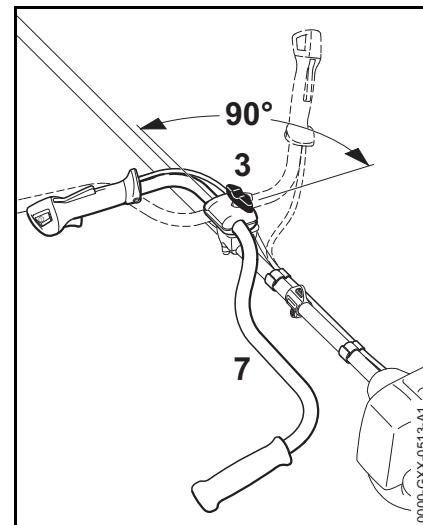


- Gaskabelhouder (15) en de gaskabel (14) op de steel/maaiboom positioneren
- Gaskabelhouder (15) samendrukken. De gaskabelhouder (15) klikt hoorbaar vast

Gaskabel afstellen

- Afstelling van de gaskabel controleren – zie "Gaskabel afstellen"

Draagbeugel kantelen ... in de transportstand



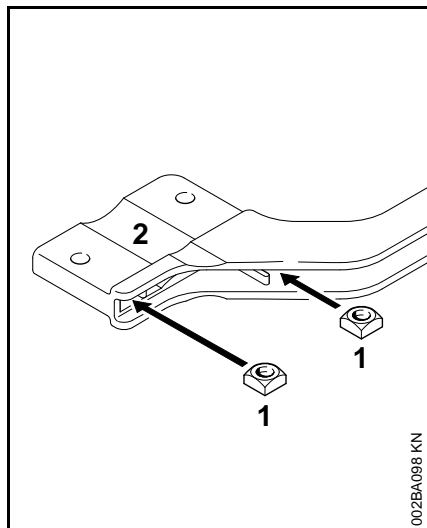
- Knevelbout (3) losdraaien en zover uit de schroefdraad draaien tot de draagbeugel (7) kan worden gedraaid
- De draagbeugel 90° linksom verdraaien en aansluitend naar beneden kantelen
- Knevelbout (3) vastdraaien

in de werkstand

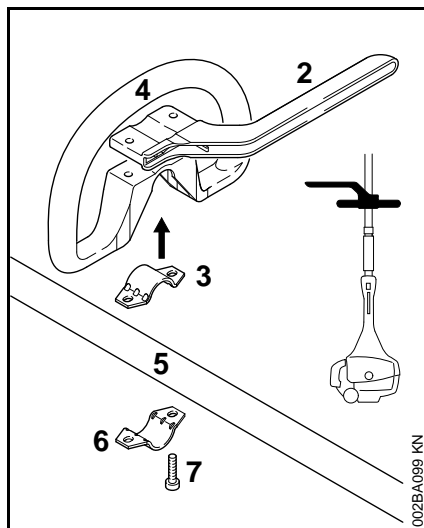
- De draagbeugel in omgekeerde volgorde dan zoals hierboven staat beschreven en rechtsom draaien, resp. kantelen

Beugelhandgreep monteren

Beugelhandgreep met beugel monteren

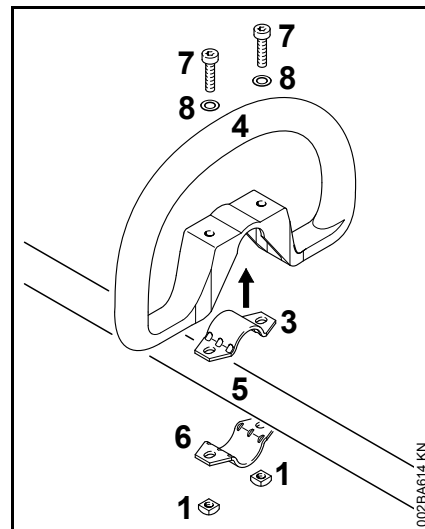


- Vierkante moeren (1) in de beugel (2) steken – en de boringen met elkaar in lijn brengen



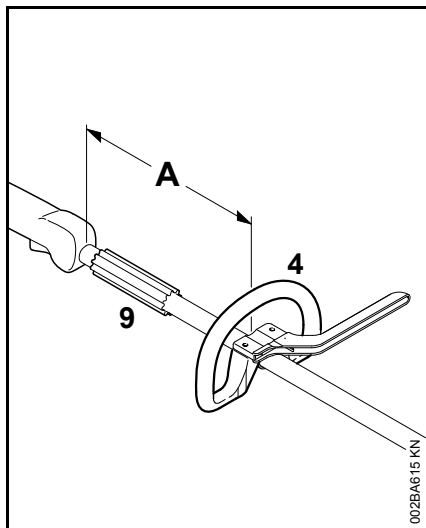
- Klem (3) in de beugelhandgreep (4) plaatsen en samen op de steel/maaiboom (5) aanbrengen
- Klem (6) aanbrengen
- Beugel (2) aanbrengen – op de montagestand letten!
- Boringen met elkaar in lijn brengen
- Bouten (7) in de boringen steken – en in de beugel draaien tot ze aanliggen
- Verder bij "Beugelhandgreep bevestigen"

Beugelhandgreep zonder beugel monteren



- Klem (3) in de beugelhandgreep (4) plaatsen en samen op de steel/maaiboom (5) aanbrengen
- Klem (6) aanbrengen
- Boringen met elkaar in lijn brengen
- Ring (8) op de bout (7) plaatsen en deze weer in de boring steken, hierop de vierkante moer (1) draaien – tot deze aanligt
- Verder bij "Beugelhandgreep bevestigen"

Beugelhandgreep bevestigen



Door het wijzigen van de afstand (A) kan de beugelhandgreep in de voor de gebruiker en de toepassing meest gunstige stand worden geplaatst.

Advies: afstand (A) ca. 20 cm (8 inch)

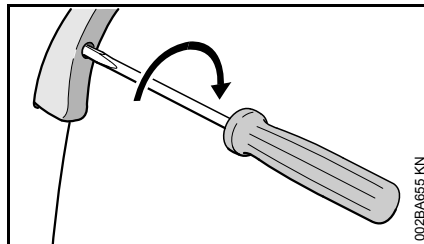
- De beugelhandgreep in de gewenste stand schuiven
- Beugelhandgreep (4) uitlijnen
- De bouten zo vast aandraaien, dat de beugelhandgreep niet meer om de steel/maaiboom kan worden verdraaid – als er geen beugel is gemonteerd: indien nodig de moeren borgen

De huls (9) is, afhankelijk van de exportuitvoering gemonteerd en moet tussen de beugelhandgreep en de bedieningshandgreep liggen.

Gaskabel afstellen

Na de montage van het apparaat of na een langere gebruiksduur kan het nodig zijn de gaskabelafstelling te corrigeren.

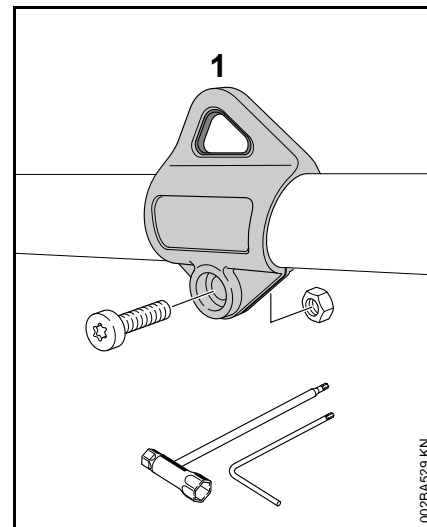
De gaskabel alleen afstellen bij een compleet gemonteerd apparaat.



- Gashendel in de volgasstand plaatsen
- De bout in de gashendel tot aan de eerste weerstand in de richting van de pijl draaien. Daarna nogmaals een halve slag verder indraaien

Draagoog monteren

Kunststof uitvoering

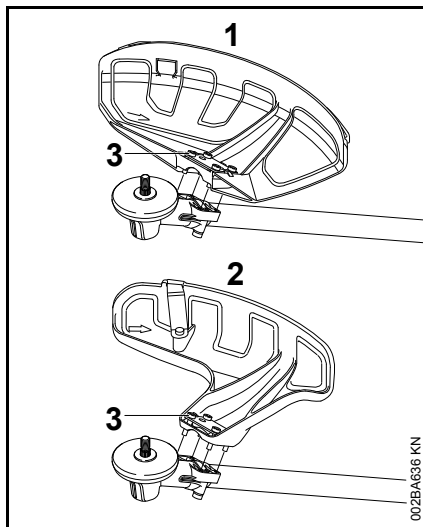


Stand van het draagoog: zie "Belangrijke componenten".

- Draagoog (1) op de steel/maaiboom plaatsen en over de steel/maaiboom drukken
- M5-moer in de zeskantopname van het draagoog aanbrengen
- Bout M5x14 aanbrengen
- Draagoog uitlijnen
- Bout vastdraaien

Beschermkap monteren

Beschermkap monteren



- 1 Beschermkap voor maaigarnituren
2 Beschermkap voor maaikoppen

De beschermkappen (1) en (2) worden op dezelfde wijze op de aandrijfkop bevestigd.

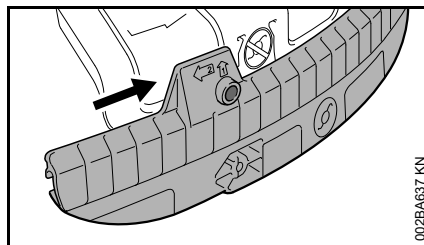
- Beschermkap op de maaikop leggen
- Bouten (3) aanbrengen en vastdraaien

Schort en mes monteren

! WAARSCHUWING

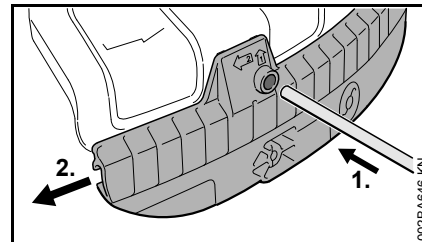
Kans op letsel door weggeslingerde voorwerpen en contact met het snijgarnituur. Het schort en het mes moeten bij het gebruik van maaikoppen altijd in de beschermkap (1) worden gemonteerd.

Schort monteren



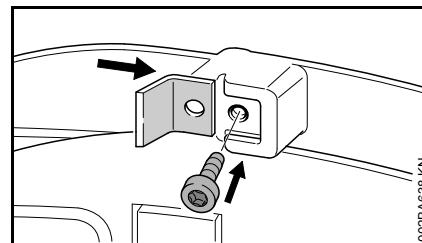
- De geleidegroef van het schort zover op de lijst van de beschermkap schuiven tot deze vastklikt

Schort verwijderen

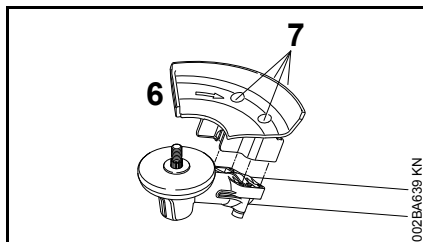


- Met de doorslag in de boring van het schort drukken en gelijktijdig met de doorslag het schort iets naar links schuiven
- Het schort naar beneden toe geheel van de beschermkap trekken

Mes monteren

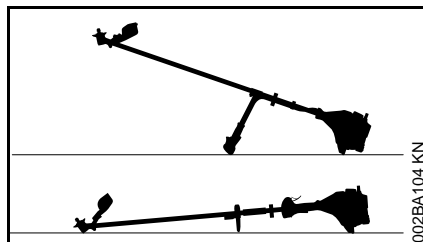


- Mes in de geleidegroef van het schort schuiven
- Bout aanbrengen en vastdraaien

Aanslag monteren**! WAARSCHUWING**

Kans op letsel door weggeslingerde voorwerpen en contact met het snijgarnituur. De aanslag (6) moet bij het gebruik van cirkelzaagbladen altijd worden gemonteerd.

- Aanslag (6) op de aandrijfkopflens plaatsen
- Bouten (7) aanbrengen en vastdraaien

Snijgarnituur monteren**Motorapparaat neerleggen**

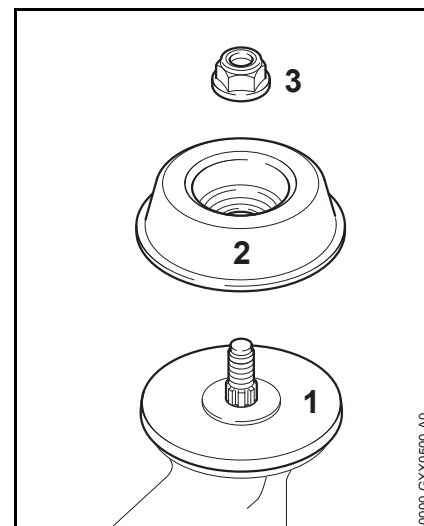
- Motor afzetten
- Het motorapparaat zo neerleggen dat de koppeling voor het snijgarnituur naar boven is gericht

Bevestigingsonderdelen voor snijgarnituren

Afhankelijk van het snijgarnituur waarmee uw apparaat werd uitgeleverd, kan ook de leveringsomvang van bevestigingsonderdelen voor het snijgarnituur verschillend zijn.

Leveringsomvang met bevestigingsonderdelen

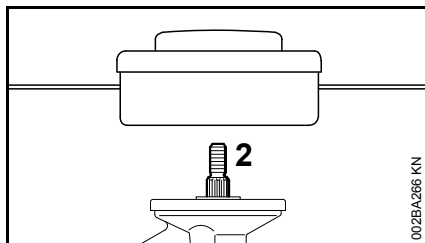
Er kunnen maaikoppen en metalen snijgarnituren worden gemonteerd.



Hiervoor zijn, afhankelijk van de uitvoering van het snijgarnituur, een extra moer (3) en een draaischotel (2) nodig. De drukschotel (1) moet bij alle snijgarnituren zijn gemonteerd.

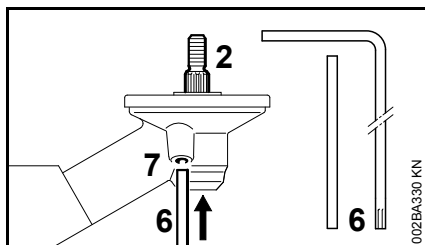
De onderdelen maken deel uit van de onderdelenset die samen met het apparaat wordt geleverd en zijn als speciaal toebehoren leverbaar.

Leveringsomvang zonder bevestigingsonderdelen



Er kunnen alleen maaikoppen worden gemonteerd die direct op de as (2) worden bevestigd.

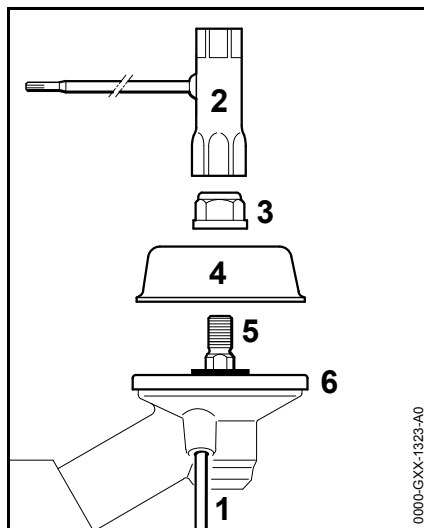
As blokkeren



Voor het monteren en demonteren van snijgereedschappen moet de as (2) met behulp van de blokkeerpen (6) of de haakse schroevendraaier (6) worden geblokkeerd. De onderdelen maken deel uit van de leveringsomvang en zijn als speciaal toebehoren leverbaar.

- Blokkeerpen (6) of de haakse schroevendraaier (6) tot aan de aanslag in de boring (7) van de aandrijfkop/het aandrijfmechanisme schuiven – iets aandrukken
- As, moer of snijgereedschap verdraaien tot de blokkeerpen in de boring valt en de as wordt geblokkeerd

Bevestigingsonderdelen verwijderen



- Met behulp van de blokkeerpen (1) de as (5) blokkeren
- Met behulp van de combisleutel (2) de moer (3) **rechtsom** (linkse schroefdraad) losdraaien en wegnemen
- Draaischotel (4) van de as (5) trekken, de drukschotel (6) **niet** wegnemen

Snijgereedschap monteren

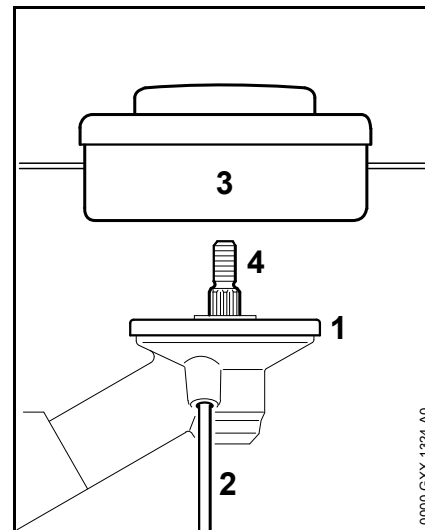


WAARSCHUWING

Kans op letsel door weggeslingerde voorwerpen en contact met het snijgereedschap. Een bij het snijgereedschap passende beschermkap gebruiken – zie "Beschermkap monteren".

Maaikop met schroefdraadaansluiting monteren

De bijlage voor de maaikop goed bewaren.



- Drukschotel (1) aanbrengen
- Maaikop (3) linksom tot aan de aanslag op de as (4) schroeven
- Met behulp van de blokkeerpen (2) de as (4) blokkeren
- Maaikop (3) vasttrekken



LET OP

Het gereedschap voor het blokkeren van de as weer lostrekken.

Maaikop verwijderen

- Met behulp van de blokkeerpen (2) de as (4) blokkeren
- Maaikop (3) rechtsonder draaien en wegnemen

Metalen snijgereedschappen monteren

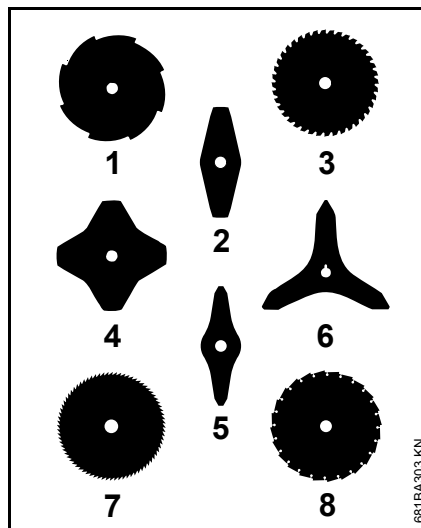
Het bijlageblad en de verpakking voor het metalen snijgereedschap goed bewaren.

! WAARSCHUWING

Veiligheidshandschoenen aantrekken – kans op letsel door de scherpe snijkanten.

Altijd slechts één metalen snijgereedschap monteren!

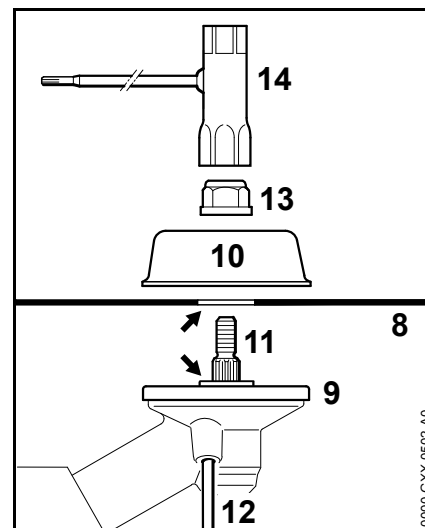
Snijgereedschap op de juiste wijze aanbrengen



De snijgereedschappen (2, 4, 5, 6) kunnen in een willekeurige richting wijzen – deze snijgereedschappen regelmatig omkeren om eenzijdige slijtage te voorkomen.

De snijkanten van de snijgereedschappen (1, 3, 7, 8) moeten naar rechts zijn gericht.

Op de pijl voor de draairichting aan de binnenzijde van de beschermkap letten.



- Drukschotel (9) aanbrengen
- Snijgereedschap (8) op de drukschotel (9) plaatsen

De kraag (pijl) moet in de boring van het snijgereedschap vallen.

Snijgereedschap bevestigen

- Draaischotel (10) aanbrengen
- Met behulp van de blokkeerpen (12) de as (11) blokkeren
- Moer (13) met behulp van de combisleutel (14) linksom op de as draaien en vastdraaien

! WAARSCHUWING

Kans op letsel door het loslopende snijgereedschap. Een moer die gemakkelijk op de schroefdraad kan worden geschroefd, vervangen.



Het gereedschap voor het blokkeren van de as weer lostrekken.

Metalen snijgarnituur demonteren

WAARSCHUWING

Veiligheidshandschoenen aantrekken – kans op letsel door de scherpe snijkanten

- Met behulp van de blokkeerpen (12) de as (11) blokkeren
- Moer (13) rechtsom losdraaien
- Het snijgarnituur en de bevestigingsonderdelen hiervan van de aandrijfkop/het aandrijfmechanisme trekken – hierbij de drukschotel (9) **niet** wegnemen

Brandstof

De motor draait op een brandstofmengsel van benzine en motorolie.

WAARSCHUWING

Direct huidcontact met benzine en het inademen van benzinedampen voorkomen.

STIHL MotoMix

STIHL adviseert het gebruik van STIHL MotoMix. Dit kant-en-klare brandstofmengsel bevat geen benzol, is loodvrij, kenmerkt zich door een hoog octaangetal en biedt altijd de juiste mengverhouding.

STIHL MotoMix is voor de langst mogelijke levensduur van de motor gemengd met STIHL tweetaktmotorolie HP Ultra.

MotoMix is niet in alle exportlanden leverbaar.

Brandstof mengen



Brandstoffen die niet geschikt zijn of met een afwijkende mengverhouding kunnen leiden tot ernstige schade aan de motor. Benzine of motorolie van een mindere kwaliteit kunnen de motor, keerringen, leidingen en benzinetank beschadigen.

Benzine

Alleen **benzine van een gerenommeerd merk** met een octaangetal van minimaal 90 RON tanken – loodvrij of loodhoudend.

Benzine met een alcoholpercentage van meer dan 10% kan bij motoren met handmatig instelbare carburateurs storingen veroorzaken, daarom mag deze benzine voor deze motoren niet worden gebruikt.

Motoren met M-Tronic leveren met benzine met een alcoholpercentage tot 25% (E25) het volle motorvermogen.

Motorolie

Als brandstof zelf wordt gemengd mag alleen een STIHL tweetaktmotorolie of een andere hoogwaardige motorolie van de klasse JASO FB, JASO FC, JASO FD, ISO-L-EGB, ISO-L-EGC of ISO-L-EGD worden gebruikt.

STIHL schrijft de tweetaktmotorolie STIHL HP Ultra of een gelijkwaardige hoogwaardige motorolie voor om de emissiegrenswaarden gedurende de machinelevensduur te kunnen waarborgen.

Mengverhouding

Bij STIHL tweetaktmotorolie 1:50;
1:50 = 1 deel olie + 50 delen benzine

Voorbeelden

Hoeveelheid benzine		STIHL tweetaktolie 1:50	
Liter	Liter	(ml)	
1	0,02	(20)	
5	0,10	(100)	
10	0,20	(200)	

Hoeveelheid STIHL tweetaktolie 1:50
benzine

Liter	Liter	(ml)
15	0,30	(300)
20	0,40	(400)
25	0,50	(500)

- In een voor benzine vrijgegeven jerrycan eerst motorolie bijvullen en vervolgens benzine en goed mengen

Brandstofmengsel opslaan

Benzine alleen bewaren in voor benzine vrijgegeven jerrycans op een veilige, droge en koele plaats, beschermd tegen licht en zonnestralen.

Het brandstofmengsel verouderd – alleen de hoeveelheid die nodig is voor enkele weken mengen. Het brandstofmengsel niet langer dan 30 dagen bewaren. Door de inwerking van licht, zon, lage of hoge temperaturen kan het brandstofmengsel sneller onbruikbaar worden.

STIHL MotoMix kan echter tot zo'n 2 jaar probleemloos worden bewaard.

- De jerrycan met brandstofmengsel voor het tanken goed schudden

! WAARSCHUWING

In de jerrycan kan zich druk opbouwen – de dop voorzichtig losdraaien.

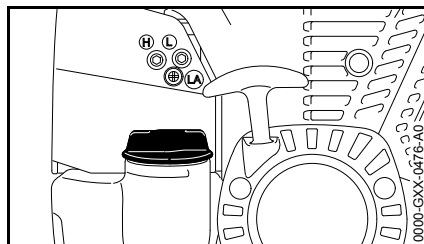
- De benzinetank en de jerrycan regelmatig grondig reinigen

De restbrandstof en de voor de reiniging gebruikte vloeistof volgens voorschrift en milieubewust opslaan en afvoeren!

Tanken

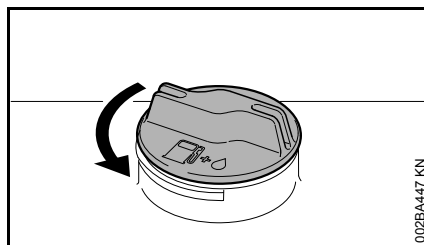


Apparaat voorbereiden



- De tankdop en de omgeving ervan voor het tanken reinigen zodat er geen vuil in de tank valt
- Het apparaat zo neerleggen dat de tankdop naar boven is gericht

Tankdop opendraaien



- Tankdop linksom draaien tot deze van de tankopening kan worden genomen
- Tankdop wegnemen

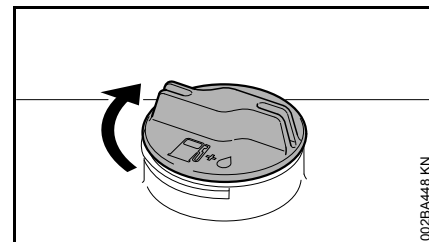
Tanken

Bij het tanken geen benzine morsen en de tank niet tot aan de rand vullen.

STIHL adviseert het STIHL vulsysteem voor brandstof (speciaal toebehoren).

- Tanken

Tankdop dichtdraaien



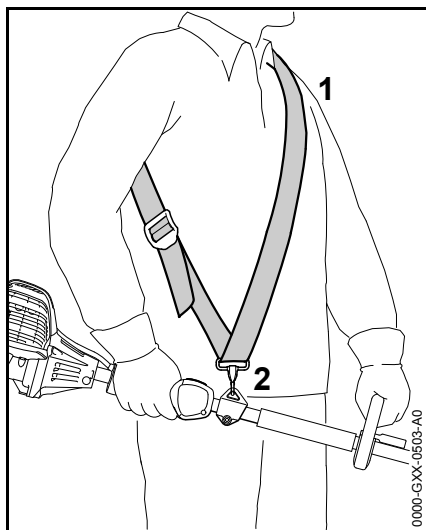
- Tankdop aanbrengen
- Tankdop tot aan de aanslag rechtsom draaien en met de hand zo vast mogelijk aandraaien

Draagstel omdoen

Type en uitvoering van de draagriem zijn afhankelijk van het exportland.

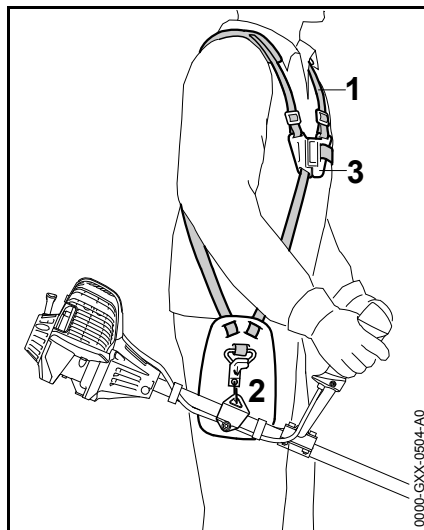
Gebruik van de draagriem – zie "Vrijgegeven combinaties van snijgarnituur, beschermkap, handgreep en draagstel".

Enkele schouderriem



- Enkele schouderriem (1) omdoen
- De riemlengte zo afstellen dat de karabijnhaak (2) ongeveer een handbreedte onder de rechterheup ligt
- Apparaat uitbalanceren – zie "Apparaat uitbalanceren"

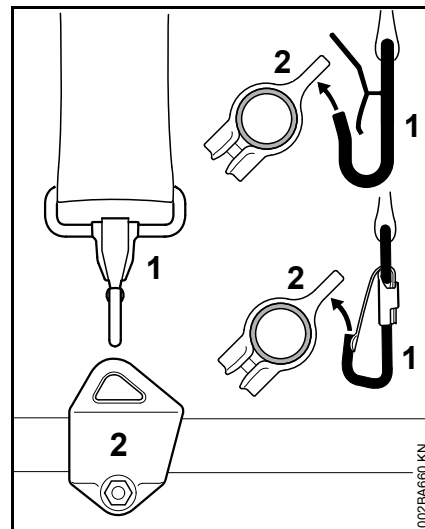
Dubbele schouderriem



- Dubbele schouderriem (1) omdoen en de slotplaat (3) sluiten
- Riemlengte afstellen – de karabijnhaak (2) moet bij een vastgehaakt motorapparaat circa een handbreedte onder de rechterheup liggen
- Apparaat uitbalanceren – zie "Apparaat uitbalanceren"

Apparaat uitbalanceren

Het apparaat vasthaken aan de draagriem



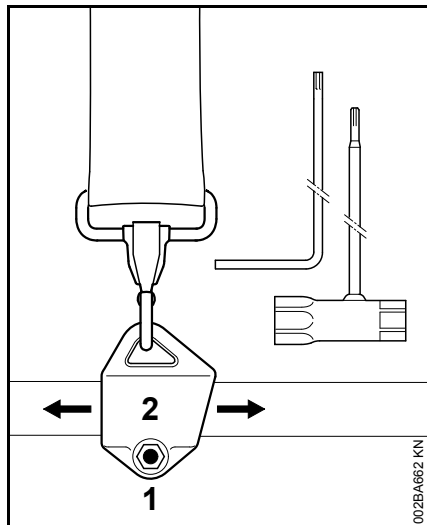
Type en uitvoering van de draagriem en de karabijnhaak zijn afhankelijk van het exportland.

- Karabijnhaak (1) in het draaggoeg (2) op de steel/maaiboom vasthaken

Apparaat uitbalanceren

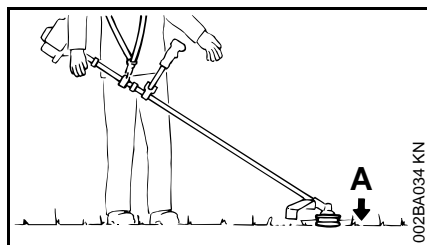
Afhankelijk van het gemonteerde snijgarnituur wordt het apparaat op verschillende manieren uitgebalanceerd.

Als aan de onder "Pendelstanden" vermelde voorwaarden is voldaan, de volgende handelingen uitvoeren:



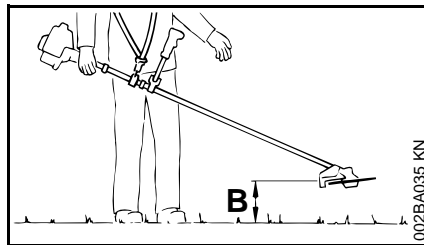
- Bout (1) losdraaien
- Draagoog (2) verschuiven
- Bout (1) voorzichtig aandraaien
- Het apparaat laten uitpendelen
- Pendelstand controleren:

Pendelstanden



Maaigarnituren (A) zoals maaikoppen, grassnijbladen en slagmessen

- moeten net de grond raken



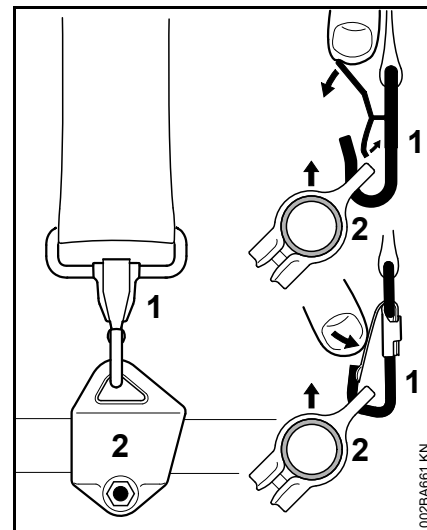
Cirkelzaagbladen (B)

- moeten ca. 20 cm (8 inch) boven de grond "zweven"

Als de juiste pendelstand is bereikt:

- Bout (1) op het draagoog vastdraaien

Het apparaat bij de draagriem loshaken

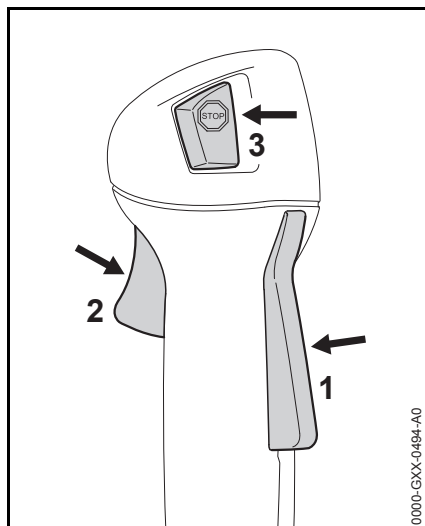


- De lip op de karabijnhaak (1) indrukken en het draagoog (2) uit de haak trekken

Motor starten/afzetten

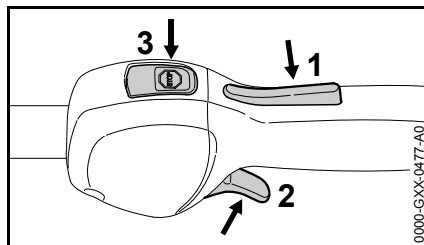
Bedieningselementen

Uitvoering met dubbele handgreep



- 1 Gashendelblokkering
- 2 Gashendel
- 3 Stopschakelaar – met de **werkstand** en **stopstand**. Voor het uitschakelen van het contact moet de stopschakelaar () worden ingedrukt – zie "Werking van de stopschakelaar en het contact"

Uitvoering met beugelhandgreep

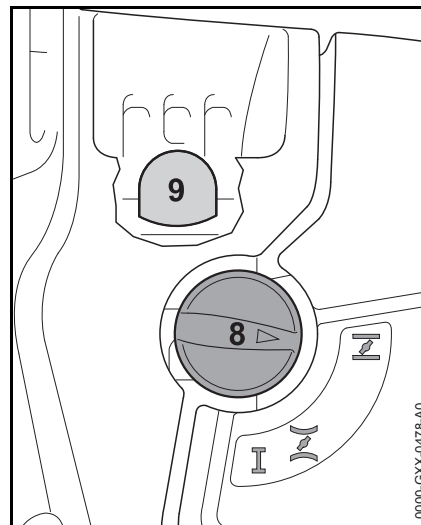


- 1 Gashendelblokkering
- 2 Gashendel
- 3 Stopschakelaar – met de **werkstand** en **stopstand**. Voor het uitschakelen van het contact moet de stopschakelaar () worden ingedrukt – zie "Werking van de stopschakelaar en het contact"

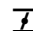

Werking van de stopschakelaar en het contact

Zodra de stopschakelaar wordt ingedrukt, wordt het contact uitgeschakeld en de motor afgezet. Na het loslaten veert de stopschakelaar automatisch weer in de **werk**-stand terug: Nadat de motor stilstaat wordt in de werkstand het contact automatisch weer ingeschakeld – de motor is startklaar en kan worden gestart.

Motor starten

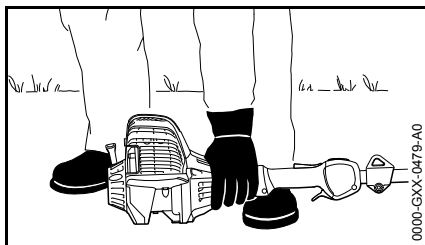


- Balg (9) van de hand-benzinepomp ten minste 5-maal indrukken – ook als de balg met benzine is gevuld
- Chokeknop (8) indrukken en afhankelijk van de motortemperatuur in de betreffende stand draaien:

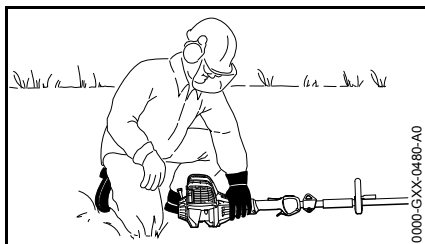
-  bij koude motor
-  bij warme motor – ook als de motor reeds heeft gedraaid, maar nog koud is

De chokeknop moet vastklikken.

Starten



0000-GXX-0479-A0



0000-GXX-0480-A0

- Het apparaat zo op de grond plaatsen dat het niet kan omvallen: de steun op de motor en de beschermkap voor het snijgarnituur vormen de ondersteuning

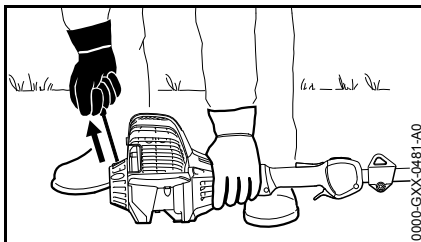
- Indien gemonteerd: de transportbeschermkap op het snijgarnituur verwijderen

Het snijgarnituur mag noch de grond noch enig ander voorwerp raken – **kans op ongevallen!**

- Een veilige houding aannemen – mogelijkheden: staand, gebukt of knielend
- Het apparaat met de linkerhand **stevig** op de grond drukken – hierbij noch de gashendel, noch de gashendelblokkering aanraken – de duim zit onder het ventilatorhuis

LET OP

De voet of de knie niet op de steel/maaiboom plaatsen!



0000-GXX-0481-A0

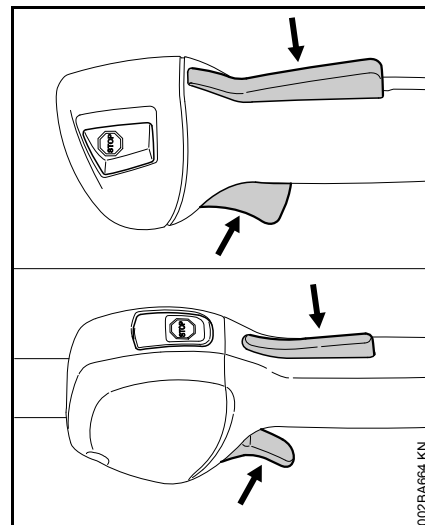
- Met de rechterhand de starthandgreep vastpakken
- De starthandgreep langzaam tot aan de eerst voelbare aanslag uittrekken en vervolgens snel en krachtig doortrekken

LET OP

Het koord niet tot aan het koorduiteinde uit de boring trekken – **kans op breuk!**

- De starthandgreep niet terug laten schieten – maar laten vieren zodat het startkoord correct kan worden opgerold
- Verder starten tot de motor draait

Zodra de motor draait



002BA664 KN

- De gashendelblokkering indrukken en gas geven – de choeknop springt in de werkstand I – na een koude start de motor door enkele keren gas geven warmdraaien

WAARSCHUWING

Kans op letsel door het draaiende snijgarnituur bij stationair toerental. De carburateur zo afstellen dat het snijgarnituur bij stationair toerental niet meedraait – zie "Carburateur afstellen".

Het apparaat is klaar voor gebruik.

Motor afzetten

- De stopschakelaar indrukken – de motor stopt – de stopschakelaar loslaten – de stopschakelaar veert terug

Verdere aanwijzingen met betrekking tot het starten

De motor slaat in de koudestartstand **I** of bij het accelereren af.

- De chokeknop in stand **I** plaatsen – verder starten tot de motor draait

De motor start niet in de warmestartstand **II**

- De chokeknop in stand **I** plaatsen – verder starten tot de motor draait

De motor slaat niet aan

- Controleren of alle bedieningselementen correct zijn afgesteld
- Controleren of de tank met benzine is gevuld, zo nodig tanken
- Controleren of de bougiesteker stevig op de bougie is gedrukt
- Startprocedure herhalen

De motor is "verzopen"

- De chokeknop in stand **I** plaatsen – verder starten tot de motor draait

Alle benzine werd verbruikt

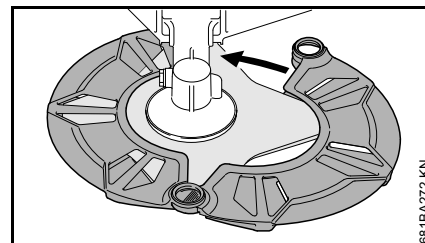
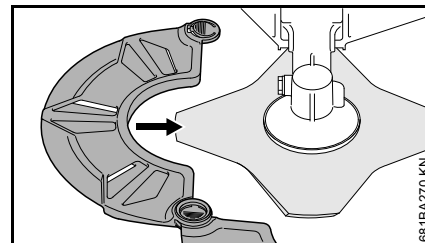
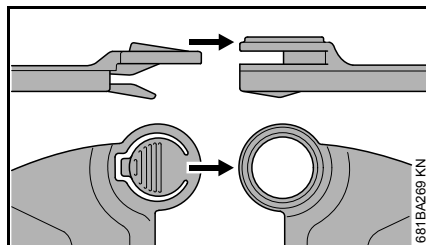
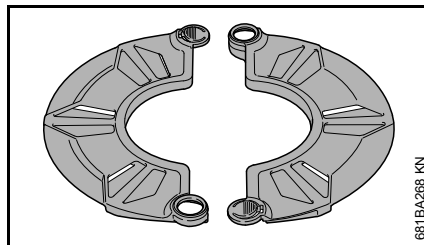
- Na het tanken de balg van de handbenzinepomp ten minste 5-maal indrukken – ook als de balg met benzine is gevuld
- De chokeknop afhankelijk van de motortemperatuur instellen
- Motor opnieuw starten

Apparaat vervoeren

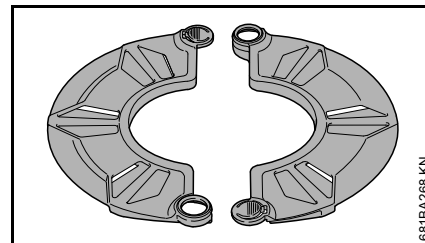
Transportbeschermkap gebruiken

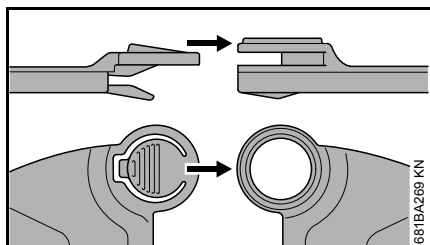
Het type transportbeschermkap is afhankelijk van het type metalen snijgarnituur dat behoort tot de leveringsomvang van het motorapparaat. Transportbeschermkappen zijn ook als speciaal toebehoren leverbaar.

Grassnijbladen 230 mm

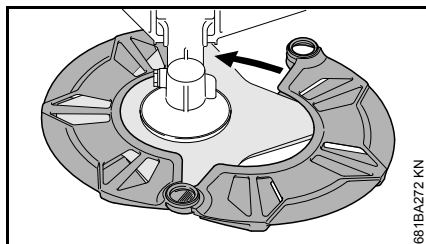
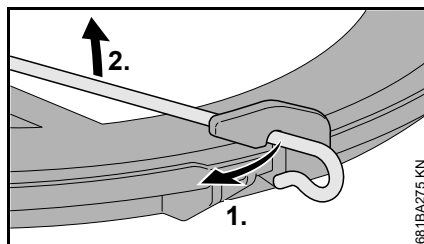
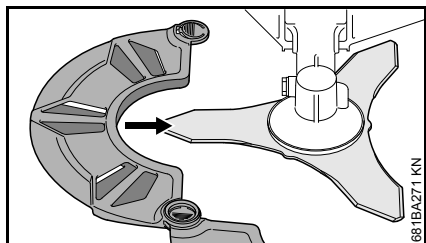
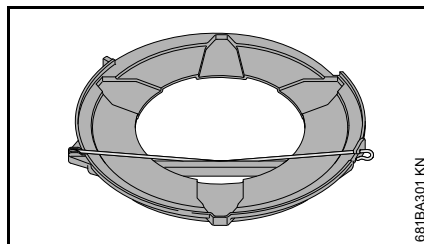


Slagmes 250 mm

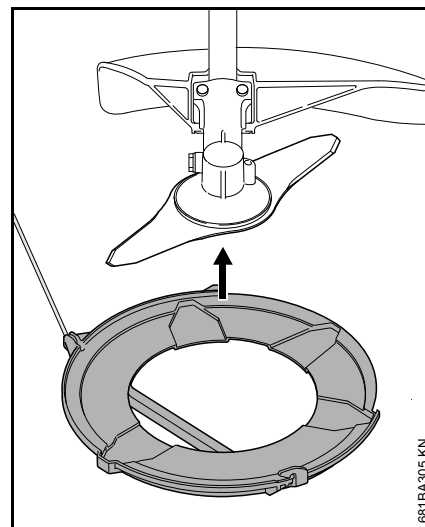




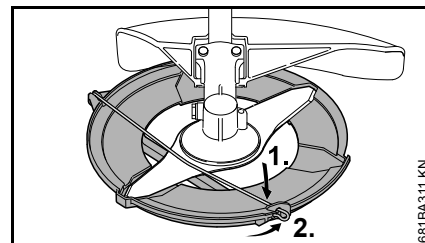
Grassnijbladen tot 260 mm



- Spanbeugel op de transportbeschermpak loshaken
- Spanbeugel naar buiten zwenken

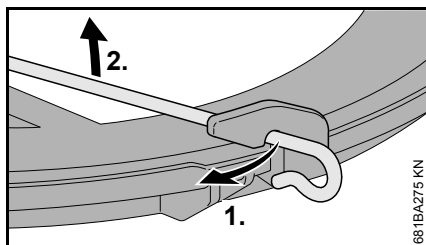
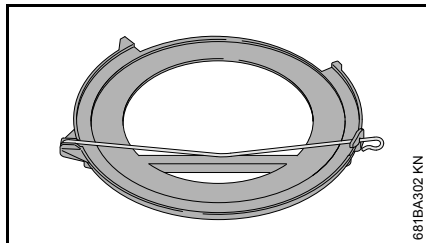


- Transportbeschermpak vanaf de onderzijde op het snijgarnituur plaatsen

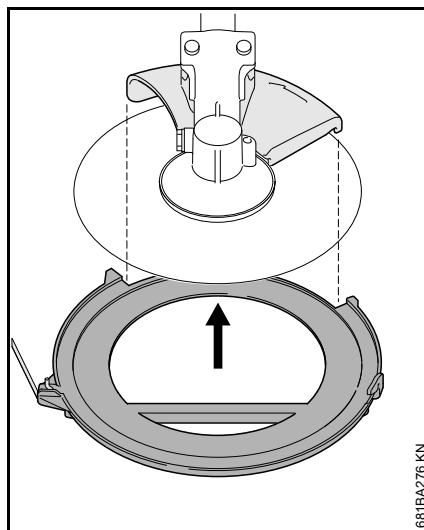


- Spanbeugel naar binnen zwenken
- Spanbeugel op de transportbeschermpak vasthaken

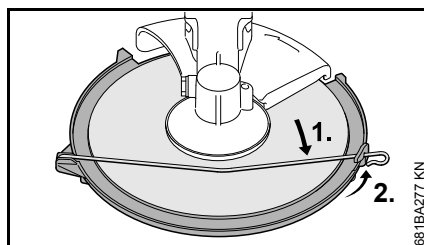
Cirkelzaagbladen



- Spanbeugel op de transportbeschermkap loshaken



- Spanbeugel naar buiten zwenken
- Transportbeschermkap vanaf de onderzijde op het snijgarnituur plaatsen, er hierbij op letten dat de aanslag gecentreerd in de uitsparing ligt



- Spanbeugel naar binnen zwenken
- Spanbeugel op de transportbeschermkap vasthaken

Gebruiksaanwijzingen

Gedurende de eerste bedrijfsuren

Het nieuwe apparaat tot aan de derde tankvulling niet onbelast met hoge toerentallen laten draaien, om te voorkomen dat er tijdens de inlooffase extra belasting optreedt. Gedurende de inlooffase moeten de bewegende delen op elkaar inlopen – in de motor heerst een verhoogde wrijvingsweerstand. De motor levert zijn maximale vermogen pas na 5 tot 15 tankvullingen.

Tijdens de werkzaamheden

De motor nog even stationair laten draaien als hij voordien lange tijd onder vollast heeft gedraaid, tot de meeste warmte door de koelluchtstroom is afgevoerd. Dit om te voorkomen dat de componenten op de motor (ontstekingsstelsel, carburateur) door warmteopbouw te zwaar worden belast.

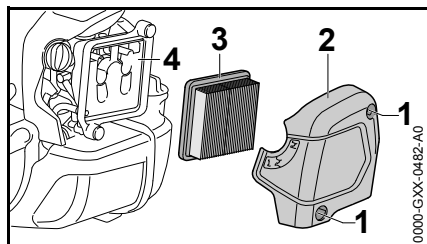
Na het werk

Als het werk even wordt onderbroken: de motor laten afkoelen. Het apparaat met lege benzinetank op een droge plaats, niet in de buurt van ontstekingsbronnen, opbergen tot het moment dat het apparaat weer wordt gebruikt. Bij langdurige stilstand – zie "Apparaat opslaan".

Luchtfilter vervangen

De levensduur van het filter bedraagt gemiddeld meer dan een jaar. Het filterdeksel niet demonteren en het luchtfilter niet vervangen zolang er geen merkbaar vermogensverlies optreedt.

Als het motorvermogen merkbaar afneemt



- Chokeknop in stand \bar{I} draaien
- Bouten (1) losdraaien
- Filterdeksel (2) wegnemen
- Het grove vuil rondom het filter verwijderen
- Filter (3) wegnemen
- Een vervuild of beschadigd filter (3) vervangen
- Beschadigde onderdelen vervangen

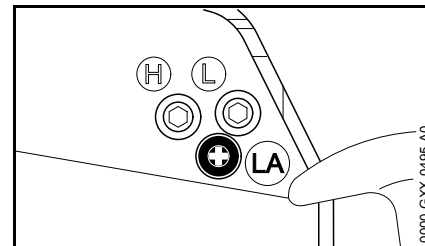
Filter aanbrengen

- Het nieuwe filter (3) in het filterhuis plaatsen en het filterdeksel aanbrengen
- Bouten (1) aanbrengen en vastdraaien

Carburateur afstellen

De carburateur van het apparaat is af fabriek zo afgesteld dat de motor onder alle bedrijfsomstandigheden wordt voorzien van een optimaal benzine-luchtmengsel.

stationair toerental instellen



Motor slaat bij stationair toerental af

- Motor ca. 3 min. warm laten draaien
- Aanslagschroef stationair toerental (LA) langzaam rechtsom draaien, tot de motor gelijkmatig draait – het snijgereedschap mag niet meebewegen

Het snijgereedschap beweegt bij stationair toerental mee

- Aanslagschroef stationair toerental (LA) langzaam linksom draaien, tot het snijgereedschap stil blijft staan, vervolgens 1/2 tot 3/4 slag in dezelfde richting verder draaien

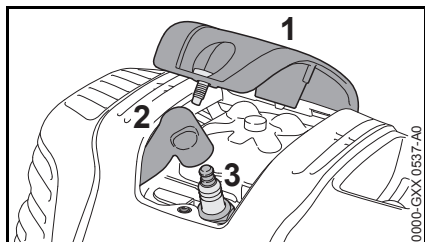
! WAARSCHUWING

Als het snijgereedschap na de uitgevoerde afstelling bij stationair toerental niet stil blijft staan, het motorapparaat door een geautoriseerde dealer laten repareren.

Bougie

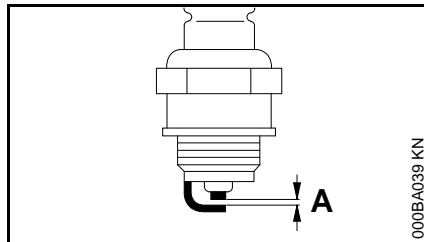
- Bij onvoldoende motorvermogen, slecht starten of onregelmatig stationair toerental eerst de bougie controleren.
- Na ca. 100 bedrijfsuren de bougie vervangen – bij sterk ingebrande elektroden reeds eerder – alleen door STIHL vrijgegeven, ontstoorde bougies gebruiken – zie "Technische gegevens"

Bougie uitbouwen



- Afdekkap (1) losschroeven
- Bougiesteker (2) lostrekken
- Bougie (3) losdraaien

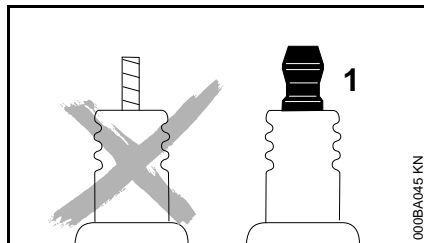
Bougie controleren



- Vervuilde bougie reinigen
- Elektrodeafstand (A) controleren en zo nodig afstellen, waarde voor elektrodeafstand – zie "Technische gegevens"
- Oorzaken van de vervuiling van de bougie opheffen

Mogelijke oorzaken zijn:

- Te veel motorolie in de benzine
- Vervuild luchtfilter
- Ongunstige bedrijfsomstandigheden



! WAARSCHUWING

Bij een niet vastgedraaide of ontbrekende aansluitmoer (1) kunnen vonken worden gevormd. Als in een licht brandbare of explosieve omgeving wordt gewerkt, kunnen brand of

explosies ontstaan. Personen kunnen ernstig letsel oplopen of er kan materiële schade ontstaan.

- Ontstoorde bougies met een vaste aansluitmoer monteren

Bougie monteren

- Bougie (3) vastdraaien
- Bougie (3) met behulp van de combisleutel vastdraaien
- Bougiesteker (2) vast op de bougie drukken
- Afdekkap (1) plaatsen en vastschroeven

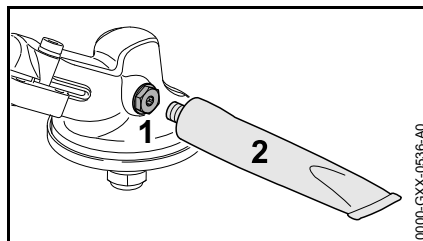
Motorkarakteristiek

Als ondanks het gereinigde luchtfilter en de correcte carburateurafstelling de motorkarakteristiek niet optimaal is, kan dit ook te wijten zijn aan de uitlaatdemper.

De uitlaatdemper bij de geautoriseerde dealer op vervuiling (koolaanslag) laten controleren!

STIHL adviseert onderhouds- en reparatiewerkzaamheden alleen door de STIHL dealer te laten uitvoeren.

Aandrijfmechanisme smeren



Het tandwielvet elke 25 bedrijfsuren controleren en indien nodig smeren:

- Afsluitplug (1) losdraaien
- Als er aan de binnenzijde van de afsluitplug (1) geen vet zichtbaar is: tube (2) met STIHL tandwielvet (speciaal toebehoren) in de boring schroeven
- Maximaal 5 g (1/5 oz.) tandwielvet uit de tube (2) in de aandrijfkop/het aandrijfmechanisme drukken



LET OP

De aandrijfkop/het aandrijfmechanisme niet geheel met vet vullen.

- Tube (2) losdraaien
- De afsluitplug (1) aanbrengen en vastdraaien

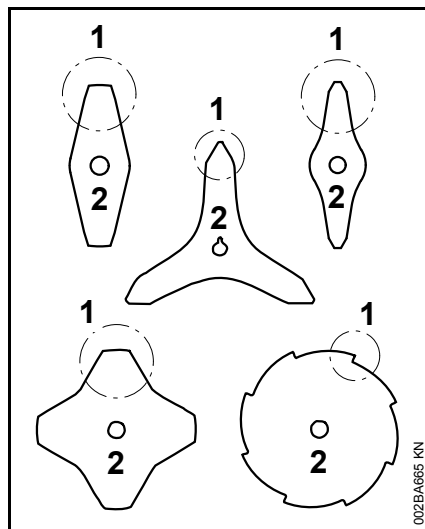
Apparaat opslaan

Bij buitengebruikstelling vanaf ca. 3 maanden

- De benzinetank op een goed geventileerde plaats aftappen en reinigen
- De brandstof volgens de voorschriften en milieuwetgeving opslaan
- De motor laten draaien tot hij uit zichzelf afslaat, als dit wordt nagelaten kunnen de carburateurmembranen vastplakken!
- Snijgarnituur demonteren, schoonmaken en controleren. Metalen snijgarnituren insmeren met conserveringsolie.
- Het apparaat grondig reinigen
- Luchtfilter reinigen
- Het apparaat op een droge en veilige plaats opbergen – tegen gebruik door onbevoegden (bijv. kinderen) beschermen

Metalen snijgereedschappen slijpen

- Snijgereedschappen bij een geringe slijtage met een aanscherpvijl (speciaal toebehoren) – bij sterke slijtage en groeven, met behulp van een slijpparaat slijpen of dit door een geautoriseerde dealer laten uitvoeren – STIHL adviseert de STIHL dealer
- Regelmatig slijpen, weinig materiaal wegnemen: voor het gebruikelijke aanscherpen zijn meestal twee tot drie vijlstreken voldoende



- Mesvleugel (1) gelijkmatig slijpen – de omtrek van het hart (2) niet wijzigen

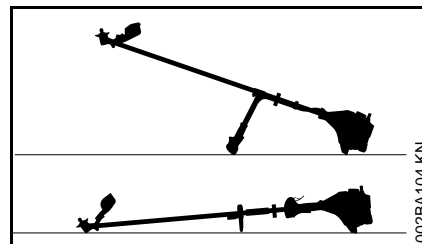
Meer aanwijzingen met betrekking tot het slijpen staan op de verpakking van het snijgereedschap. Daarom de verpakking bewaren.

Uitbalanceren

- Ca. 5-maal aanscherpen, hierna het snijgereedschap met behulp van het STIHL balanceerapparaat (speciaal toebehoren) op onbalans controleren en uitbalanceren of dit door een geautoriseerde dealer laten uitvoeren – STIHL adviseert de STIHL dealer

Onderhoud maaikop

Motorapparaat neerleggen



- Motor afzetten
- Het motorapparaat zo neerleggen dat de koppeling voor het snijgereedschap naar boven is gericht

Maaidraad vervangen

Voor het vervangen van de maaidraad de maaikop beslist op slijtage controleren.

! WAARSCHUWING

Als er sterke slijtagesporen zichtbaar zijn, moet de maaikop compleet worden vervangen.

De maaidraden worden in het vervolg kortweg "draden" genoemd.

Tot de leveringsomvang van de maaikop behoort een handleiding met afbeeldingen die laat zien hoe de draden worden vervangen. Daarom de handleiding voor de maaikop goed bewaren.

- Indien nodig de maaikop uitbouwen

Maaidraad bijstellen

STIHL SuperCut

De draad wordt automatisch op de juiste lengte afgesteld als de draad minimaal **6 cm (2 1/2 inch)** lang is – door het mes op de beschermkap worden te lange draden op de optimale lengte afgesneden.

STIHL AutoCut

- Het apparaat met draaiende motor boven een grasveld houden – de maaikop moet hierbij draaien
- De maaikop op de grond tippen – de draden worden bijgesteld en door het mes op de beschermkap op de optimale lengte afgesneden

Steeds nadat met de maaikop op de grond wordt getipt wordt de draad bijgesteld. Daarom tijdens de werkzaamheden de maaiprestaties van de maaikop observeren. Als met de maaikop te vaak op de grond wordt getipt, worden ongebruikte stukken van de maaidraad door het mes afgesneden.

De draadlengte wordt alleen bijgesteld als de beide draaduiteinden ten minste nog **2,5 cm (1 inch)** lang zijn.

STIHL TrimCut



WAARSCHUWING

Voor het met de hand bijstellen van de draad de motor beslist afzetten – anders is er **kans op letsel!**

- Het spoelhuis omhoog trekken – linksom draaien – ca. 1/6 slag – tot aan de arrêteerstand – en weer terug laten veren
- De draaduiteinden naar buiten trekken

De procedure indien nodig herhalen tot de beide draaduiteinden het mes in de beschermkap bereiken.

Een draaibeweging van aanslag tot aanslag vergroot de draadlengte met ca. **4 cm (1 1/2 inch)**.

Maaidraden vervangen

STIHL PolyCut

In de maaikop PolyCut kunnen in plaats van messen ook afgekorte draden worden gehaakt.

STIHL DuroCut, STIHL PolyCut



WAARSCHUWING

Voordat de maaikop met de hand wordt voorzien van maaidraad de motor beslist afzetten – anders is er **kans op letsel!**

- De maaikop aan de hand van de meegeleverde handleiding voorzien van de op maat afgekorte draad

Mes vervangen

STIHL PolyCut

Voor het vervangen van de messen de maaikop beslist op slijtage controleren.



WAARSCHUWING

Als er sterke slijtagesporen zichtbaar zijn, moet de maaikop compleet worden vervangen.

De snijmessen worden in het vervolg kortweg "messen" genoemd.

Tot de leveringsomvang van de maaikop behoort een handleiding met afbeeldingen die laat zien hoe de messen worden vervangen. Daarom de handleiding voor de maaikop goed bewaren.



WAARSCHUWING

Voordat de maaikop met de hand wordt voorzien van maaidraad de motor beslist afzetten – anders is er **kans op letsel!**

- Maaikop verwijderen
- De messen op die wijze vervangen als afgebeeld in de handleiding
- De maaikop weer monteren

Onderhouds- en reinigingsvoorschriften

Onderstaande gegevens zijn gebaseerd op normale bedrijfsomstandigheden. Onder zware omstandigheden (veel stofoverlast enz.) en bij langere dagelijkse werktijden dienen de gegeven intervallen navenant te worden verkort.		Voor begin van de werkzaamheden	Na beëindigen van de werkzaamheden, resp. dagelijks	Na elke tankvulling	Wekelijks	Maandelijks	Jaarlijks	Bij storingen	Bij beschadiging	Indien nodig
Complete machine	visuele controle (staat, lekkage)	X		X						
	reinen		X							
	beschadigde onderdelen vervangen	X							X	
Bedieningshandgreep	werking controleren	X		X						
LuchtfILTER	visuele controle					X		X		
	vervangen ²⁾								X	
Hand-benzinepomp (indien gemonteerd)	controleren	X								
	laten repareren door geautoriseerde dealer ¹⁾								X	
Aanzuigmond in de benzinetank	laten controleren door geautoriseerde dealer ¹⁾							X		
	laten vervangen door geautoriseerde dealer ¹⁾						X		X	X
Benzinetank	reinen							X		X
Carburateur	stationair toerental controleren, het snijgarnituur mag niet meedraaien	X		X						
	Stationair toerental instellen									X
Bougie	elektrodeafstand afstellen							X		
	elke 100 bedrijfsuren vervangen									
Aanzuigopeningen voor koellucht	visuele controle		X							
	reinen									X
Cilinderrribben	laten reinigen door geautoriseerde dealer ¹⁾						X			
Klepspeling	bij vermogensverlies of sterk toegenomen startkracht, de klep speling controleren en zo nodig laten afstellen door geautoriseerde dealer ¹⁾							X		X

Onderstaande gegevens zijn gebaseerd op normale bedrijfsomstandigheden. Onder zware omstandigheden (veel stofoverlast enz.) en bij langere dagelijkse werktijden dienen de gegeven intervallen navenant te worden verkort.		Voor begin van de werkzaamheden	Na beëindigen van de werkzaamheden, resp. dagelijks	Na elke tankvulling	Wekelijks	Maandelijks	Jaarlijks	Bij storingen	Bij beschadiging	Indien nodig
Verbrandingsruimte	elke 150 bedrijfsuren laten reinigen door geautoriseerde dealer ¹⁾									X
Bereikbare bouten, schroeven en moeren (behalve stelschroeven)	natrekken									X
Antivibratie-elementen	controleren	X						X		X
	laten vervangen door geautoriseerde dealer ¹⁾								X	
Snijgarnituren	visuele controle	X		X						
	vervangen								X	
	op vastzitten controleren	X		X						
Metalen snijgarnituren	slijpen/aanscherpen	X								X
Smering aandrijfkop/aandrijfmechanisme	controleren				X					
	bijvullen									X
Veiligheidssticker	vervangen								X	

¹⁾ STIHL adviseert de STIHL dealer

²⁾ Alleen als het motorvermogen merkbaar afneemt

Slijtage minimaliseren en schade voorkomen

Het aanhouden van de voorschriften in deze handleiding voorkomt overmatige slijtage en schade aan het apparaat.

Gebruik, onderhoud en opslag van het apparaat moeten net zo zorgvuldig plaatsvinden als staat beschreven in de handleiding.

De gebruiker is zelf verantwoordelijk voor alle schade die door het niet in acht nemen van de veiligheids-, bedienings- en onderhoudsaanwijzingen wordt veroorzaakt. Dit geldt in het bijzonder voor:

- Niet door STIHL vrijgegeven wijzigingen aan het product
- Het gebruik van gereedschappen of toebehoren die niet voor het apparaat zijn vrijgegeven, niet geschikt of kwalitatief minderwaardig zijn
- Het niet volgens voorschrift gebruikmaken van het apparaat
- Gebruik van het apparaat bij sportmanifestaties of wedstrijden
- Vervolgschade door het blijven gebruiken van het apparaat met defecte onderdelen

Onderhoudswerkzaamheden

Alle in het hoofdstuk "Onderhouds- en reinigingsvoorschriften" vermelde werkzaamheden moeten regelmatig worden uitgevoerd. Voorzover deze onderhoudswerkzaamheden niet door de gebruiker zelf kunnen worden

uitgevoerd, moeten deze worden overgelaten aan een geautoriseerde dealer.

STIHL adviseert onderhouds- en reparatiewerkzaamheden alleen door de STIHL dealer te laten uitvoeren. De STIHL dealers worden regelmatig geschoold en hebben de beschikking over Technische informatie.

Als deze werkzaamheden niet of onvakkundig worden uitgevoerd kan er schade ontstaan waarvoor de gebruiker zelf verantwoordelijk is. Hiertoe behoren o.a.:

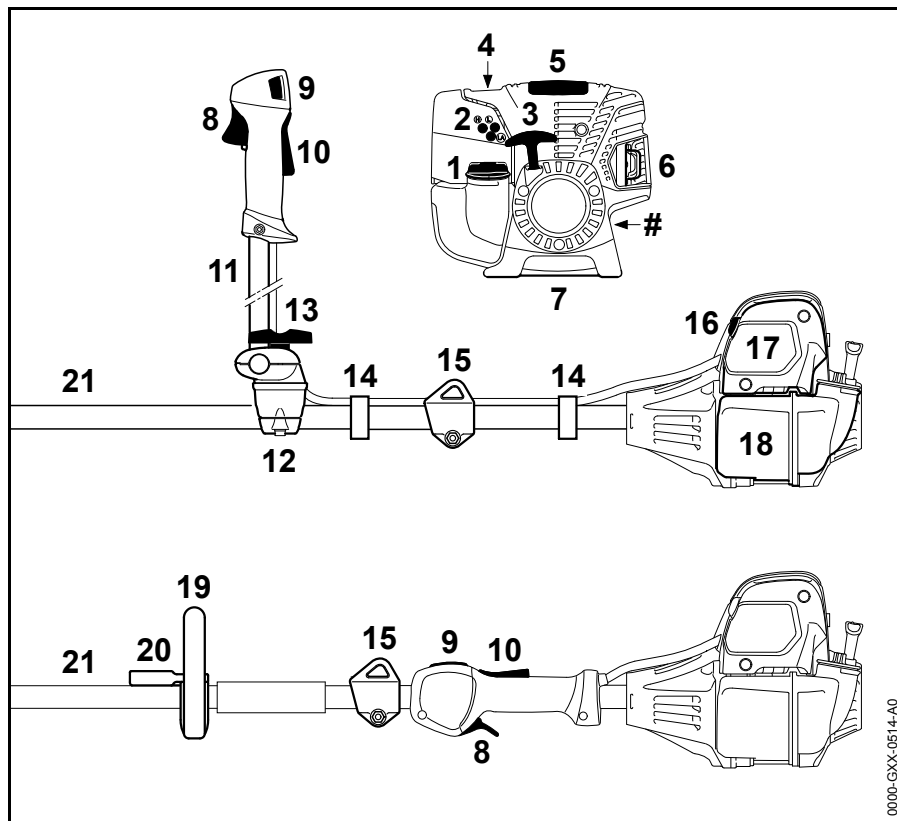
- Schade aan de motor ten gevolge van niet tijdig of niet correct uitgevoerde onderhoudswerkzaamheden (bijv. lucht- en benzinefilter), verkeerde carburateurafstelling of onvoldoende reiniging van de koelluchtgeleiding (inlaatsleuven, cilinderribben)
- Corrosie- en andere vervolgschade ten gevolge van onjuiste opslag
- Schade aan het apparaat ten gevolge van gebruik van kwalitatief minderwaardige onderdelen

Aan slijtage blootstaande onderdelen

Sommige onderdelen van het motorapparaat staan ook bij gebruik volgens de voorschriften aan normale slijtage bloot en moeten, afhankelijk van de toepassing en de gebruiksduur, tijdig worden vervangen. Hiertoe behoren o.a.:

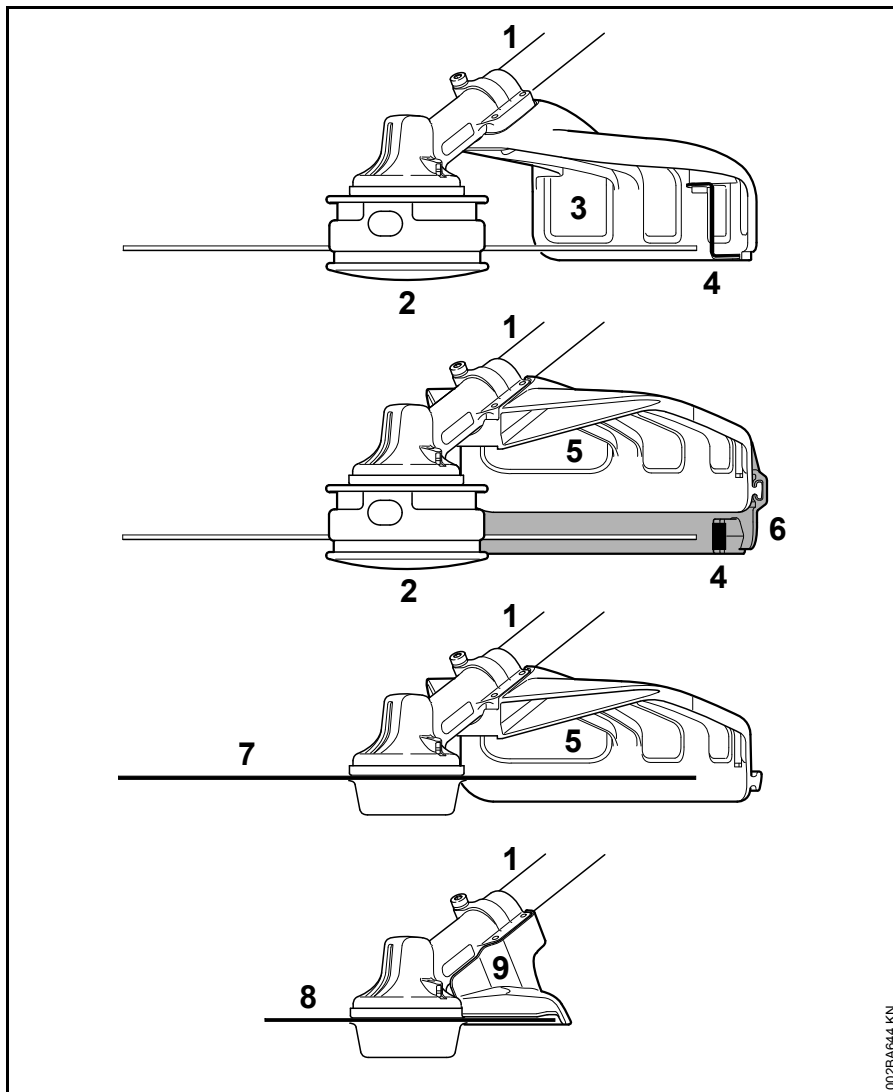
- Snijgarnituren (alle typen)
- Bevestigingsdelen voor snijgarnituren (draaischotels, moeren, enz.)
- Beschermkap snijgarnituur
- Koppeling
- Filter (voor lucht, benzine)
- Startmechanisme
- Bougie
- Antivibratie-elementen

Belangrijke componenten



- 1 Tankdop
- 2 Carburateurstelschroef
- 3 Starthandgreep
- 4 Hand-benzinepomp
- 5 Kap
- 6 Uitlaatdemper
- 7 Apparatensteun
- 8 Gashendel
- 9 Stopschakelaar
- 10 Gashendelblokkering
- 11 Dubbele handgreep
- 12 Handgreepsteun
- 13 Knevelbout
- 14 Gaskabelhouder
- 15 Draagoog
- 16 Chokeynop
- 17 Luchtfilterdeksel
- 18 Benzinetank
- 19 Beugelhandgreep
- 20 Beugel (loopbegrenzer, afhankelijk van de exportuitvoering gemonteerd)
- 21 Steel/maaiboom
- # Machinenummer

0000_G3XX_0514-A0



- 1 Steel
- 2 Maaikop
- 3 Beschermkap (alleen voor maaikoppen)
- 4 Mes (voor maaidraad)
- 5 Beschermkap (voor alle maaigarnituren)
- 6 Schort (voor maaikoppen)
- 7 Metalen maaigarnituur
- 8 Cirkelzaagblad
- 9 Aanslag (alleen voor cirkelzaagbladen)

Technische gegevens

Motor

STIHL eencilinder-viertaktmotor met mengsmering

Cilinderinhoud:	36,3 cm ³
Boring:	43 mm
Slag:	25 mm
Vermogen volgens ISO 8893:	1,4 kW (1,9 pk) bij 8500 1/min
Stationair toerental:	2800 1/min
Afregeltoerental (nominale waarde):	9500 1/min
Max. toerental van de uitgaande as (koppeling snijgarnituur):	7150 1/min
Klepspeling	
Inlaatklep:	0,10 mm
Uitlaatklep:	0,10 mm

Ontstekingsstelsel

Elektronisch geregelde magneetontsteking

Bougie (ontstoord):	NGK CMR 6 H
Elektrodeafstand:	0,5 mm

Brandstofsysteem

Onafhankelijk van de stand werkende membraancarburateur met geïntegreerde benzinepomp

Inhoud benzinetank:	710 cm ³ (0,71 l)
---------------------	------------------------------

Gewicht

Zonder benzine, zonder snijgarnituur en beschermkap

FS 131:	5,8 kg
FS 131 R:	5,5 kg

Totale lengte

Zonder snijgarnituur: 1800 mm

Uitvoeringskenmerken

R Beugelhandgreep

Geluids- en trillingswaarden

Gedetailleerde gegevens m.b.t. de arbo-wetgeving voor wat betreft trillingen 2002/44/EG, zie www.stihl.com/vib

Snijgarnituur

Voor het bepalen van de geluids- en trillingswaarden wegen stationair toerental en nominaal maximumtoerental even zwaar.

Geluidrukniveau L_{peq} volgens ISO 7917

Met maaikop	
FS 131 met dubbele handgreep:	98 dB(A)
FS 131 R:	98 dB(A)
Met metalen maaigarnituur	
FS 131 met dubbele handgreep:	97 dB(A)
FS 131 R met beugel:	97 dB(A)

Geluidvermogensniveau L_w volgens ISO 10884

Met maaikop	
FS 131 met dubbele handgreep:	109 dB(A)
FS 131 R:	109 dB(A)
Met metalen maaigarnituur	
FS 131 met dubbele handgreep:	109 dB(A)
FS 131 R met beugel:	109 dB(A)

Trillingswaarde a_{hV,eq} volgens ISO 7917

	Handgreep links	Handgreep rechts
Met maaikop		
FS 131 met dubbele handgreep:	4,9 m/s ²	4,9 m/s ²
FS 131 R:	6,2 m/s ²	6,2 m/s ²
Met metalen maaigarnituur		
FS 131 met dubbele handgreep:	3,7 m/s ²	3,4 m/s ²
FS 131 R met beugel:	5,1 m/s ²	5,1 m/s ²

Aanbouwgereedschappen

De geluids- en trillingswaarden van de vrijgegeven aanbouwgereedschappen staan vermeld in de handleiding van het betreffende aanbouwgereedschap.

Voor het geluidrukniveau en het geluidvermogensniveau bedraagt de K-waarde volgens RL 2006/42/EG = 2,0 dB(A); voor de trillingswaarde bedraagt de K-waarde volgens RL 2006/42/EG = 2,0 m/s².

REACH

REACH staat voor een EG voorschrift voor de registratie, classificatie en vrijgave van chemicaliën.

Informatie met betrekking tot het voldoen aan het REACH voorschrift (EG) nr. 1907/2006 zie www.stihl.com/reach

Uitlaatgasemissiewaarde

De in de EU-typegoedkeuringsprocedure gemeten CO₂-waarde staat weergegeven bij de voor het product specifieke technische gegevens bij www.stihl.com/co2.

De gemeten CO₂-waarde werd op een representatieve motor volgens een genormeerde testprocedure onder laboratoriumomstandigheden bepaald en vormt geen uitdrukkelijke of impliciete garantie van het vermogen van een bepaalde motor.

Door het in deze handleiding beschreven gebruik conform de voorschriften en onderhoud, wordt aan de geldende uitlaatgasemissie-eisen voldaan. Bij modificaties aan de motor vervalt de typegoedkeuring.

Reparatierichtlijnen

Door de gebruiker van dit apparaat mogen alleen die onderhouds- en reinigingswerkzaamheden worden uitgevoerd die in deze handleiding staan beschreven. Verdergaande reparaties mogen alleen door geautoriseerde dealers worden uitgevoerd.

STIHL adviseert onderhouds- en reparatiewerkzaamheden alleen door de STIHL dealer te laten uitvoeren. De STIHL dealers worden regelmatig geschoold en hebben de beschikking over Technische informatie.

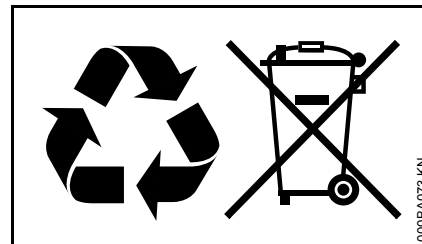
Bij reparatiewerkzaamheden alleen onderdelen inbouwen die door STIHL voor dit apparaat zijn vrijgegeven of technisch gelijkwaardige onderdelen. Alleen hoogwaardige onderdelen monteren. Als dit wordt nagelaten is er kans op ongelukken of schade aan de apparaat.

STIHL adviseert originele STIHL onderdelen te monteren.

Originele STIHL onderdelen zijn te herkennen aan het STIHL onderdeelnummer, aan het logo **STIHL** en, indien aanwezig, aan het STIHL onderdeellogo  (op kleine onderdelen kan dit logo ook als enig teken voorkomen.).

Milieuverantwoord afvoeren

Bij het milieuvriendelijk verwerken moeten de nationale voorschriften met betrekking tot afvalstoffen in acht worden genomen.



STIHL producten behoren niet bij het huisvuil. STIHL producten, accu's, toebehoren en verpakking moeten worden ingeleverd voor een milieuvriendelijke recycling.

Actuele informatie betreffende het milieuvriendelijk verwerken van accu's is verkrijgbaar bij de STIHL dealer.

EU-conformiteitsverklaring

ANDREAS STIHL AG & Co. KG
Badstr. 115
D-71336 Waiblingen

Duitsland

verklaart als enige verantwoordelijke,
dat

Constructie:	Motorzeis
Fabrieksmerk:	STIHL
Type:	FS 131 FS 131 R
Serie-identificatie:	4180
Cilinderinhoud:	36,3 cm ³

voldoet aan de betreffende bepalingen van de richtlijnen 2011/65/EU, 2006/42/EG, 2014/30/EU en 2000/14/EG en in overeenstemming met de ten tijde van de productiedatum geldende versies van de volgende normen is ontwikkeld en geproduceerd:

EN ISO 11806-1, EN 55012,
EN 61000-6-1

Voor het bepalen van het gemeten en het gegarandeerde geluidvermogensniveau werd volgens richtlijn 2000/14/EG, bijlage V, onder toepassing van de norm ISO 10884 gehandeld.

Gemeten geluidvermogensniveau

FS 131:	109 dB(A)
FS 131 R:	109 dB(A)

Gegarandeerd geluidvermogensniveau

FS 131:	111 dB(A)
FS 131 R:	111 dB(A)

FS 131, FS 131 R

Bewaren van technische documentatie:
ANDREAS STIHL AG & Co. KG
Produktzulassung (productgoedkeuring)

Het productiejaar en het
machinenummer staan vermeld op het
apparaat.

Waiblingen, 27-11-2018

ANDREAS STIHL AG & Co. KG

Bij volmacht



Thomas Elsner

Hoofd productmanagement en services

