

Gebruikshandleiding

(Vertaling van de originele handleiding)

MOTORHAKFREES



Lees de instructies van de gebruikershandleiding.

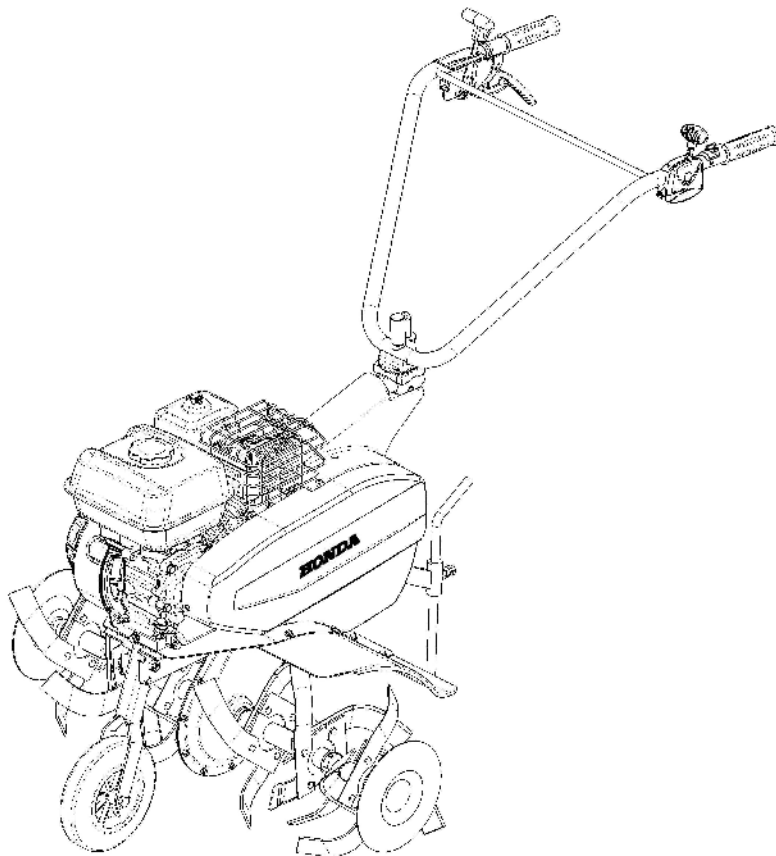
Maak u vertrouwd met de werking en de bedieningselementen van de machine.

NL

HONDA

POWER EQUIPMENT

FG320



VEILIGHEIDSINSTRUCTIES

NL

Schenk bijzondere aandacht aan de aanwijzingen die worden voorafgegaan door de volgende vermeldingen:



OPGELET:

Geef aan dat de kans op ernstige lichamelijke letsels groot is, en zelfs dat er sprake is van gevaar voor overlijden, als de instructies niet in acht worden genomen

WAARSCHUWING: geeft aan dat er een kans op lichamelijke letsels of beschadiging van de uitrusting bestaat, als de instructies niet in acht worden genomen

OPMERKING: verstrekt nuttige informatie



Dit teken maant u aan om voorzichtig te zijn tijdens bepaalde werkzaamheden

Neem bij problemen of voor vragen over de motorhakkrees contact op met een erkende dealer



OPGELET:

De machine werd ontworpen om veilig en betrouwbaar te werken in gebruiksomstandigheden die in overeenstemming zijn met de instructies. Voordat u uw machine gebruikt, moet u de inhoud van deze handleiding lezen en opnemen. Doet u dat niet, dan kunt u gewond raken en kan de uitrusting schade oplopen

Opleiding / Voorlichting:

- Maak u vertrouwd met het juiste gebruik en de bedieningselementen, voordat u de machine gebruikt.

Leer de motor snel stilleggen.

- De machine moet altijd worden gebruikt overeenkomstig de aanbevelingen in de instructiehandleiding.

- Denk eraan dat de gebruiker verantwoordelijk is voor ongevallen of gevaarlijke fenomenen waarbij andere personen of hun goederen betrokken zijn. Het is zijn verantwoordelijkheid om de potentiële risico's van het te bewerken stuk grond te evalueren, en alle noodzakelijke voorzorgsmaatregelen te nemen om zijn veiligheid te garanderen, in het bijzonder op hellingen, onregelmatige grond, glibberige grond of losse grond.

- Laat kinderen of personen die deze instructies niet kennen, de machine nooit gebruiken. In de plaatselijke voorschriften kan een minimumleeftijd voor de gebruiker bepaald zijn.

- Werk nooit als er personen, in het bijzonder kinderen, of dieren aanwezig zijn in een straal van 20 meter rond de machine; het is immers absoluut noodzakelijk dat de gebruiker aan de stuurbomen blijft staan.

- Gebruik de machine niet na het innemen van geneesmiddelen of stoffen die ervoor bekendstaan het reactievermogen en de oplettendheid te doen afnemen.

- Wees op een hard stuk grond extra aandachtig, want de machine zal geneigd zijn om veel minder stabiel te zijn dan op een bebouwd stuk grond.

- Draag tijdens het werk altijd sterke antislipschoenen en een lange, nauwsluitende broek. Gebruik de machine niet op blote voeten of op sandalen. Wij raden aan om gehoorbeschermingen te dragen.

- Gebruik de machine waarvoor ze is bestemd, namelijk bewerking van de bodem. Elk ander gebruik kan gevaarlijk blijken te zijn of de machine beschadigen.

Vorbereitung:

- Bekijk uiterst aandachtig de zone waarop de machine moet worden gebruikt, en verwijder alle voorwerpen die door de machine kunnen worden weggeslingerd (stenen, draden, metalen voorwerpen, ...)

- Voer vóór gebruik altijd een visuele controle van de machine uit, om er zeker van te zijn dat de gereedschappen en de deflectoren niet versleten of beschadigd zijn. Zorg voor de vervanging van de versleten of beschadigde onderdelen.

- Is de machine uitgerust met een motorstopknop, houd de elektrische kabels voor het stilleggen van de motor dan in goede staat, zodat de motor gegarandeerd kan worden stilgelegd.

- Ga na of er geen vloeistof lekt (benzine, olie ...).

- Gebruik de machine niet zonder spatborden of beschermkappen en vergewis u ervan dat alle vastzetinrichtingen goed vastzitten.

Gebruik:

- Vervoer nooit personen op de machine

- Start de motor voorzichtig volgens de instructies van de fabrikant, terwijl u uw voeten uit de buurt van (het) (de) gereedschap(pen) houdt.

- Leg de motor stil wanneer de machine onbewaakt is.

- Stap met de machine, loop nooit.

- Trek de machine heel voorzichtig naar u toe of draai heel voorzichtig de bewegingsrichting om (indien beschikbaar).

- Respecteer de veiligheidsafstand ten opzichte van de draaiende gereedschappen, die word aangegeven door de lengte van het stuur.

- Plaats uw handen of uw voeten niet vlak bij of onder draaiende elementen.

- In geval van:

- abnormale trillingen,

- blokkering,

- probleem met de koppeling,

- botsing met een vreemd voorwerp,

- beschadiging van de kabel voor het

stilleggen van de motor (volgens model),

leg de motor onmiddellijk stil (als de kabel voor het stilleggen van de motor doorgesneden is, kan de motor worden stilgelegd door de bediening van de starter in te schakelen, zoals wordt beschreven in § "motor starten"), laat de machine afkoelen, koppel de bougie draad los, bekijk de machine aandachtig en gebruik de machine pas opnieuw nadat de noodzakelijke reparaties door een erkende reparateur uitgevoerd zijn.

- Werk uitsluitend bij daglicht of in kunstlicht van goede kwaliteit.

- Gebruik de machine niet op hellingen die steiler zijn dan 10° (17 %).

- Werk dwars op de hellingen, nooit naar boven of naar beneden.

- Op een hellend stuk grond moet u voor voldoende steunpunten zorgen en heel voorzichtig van richting veranderen.

- Accessoires gebruiken die niet zijn aanbevolen, kan de machine gevaarlijk maken en aan uw machine schade toebrengen die niet zal worden gedekt door uw garantie.

Onderhoud / Opslag:

- Leg de motor stil en koppel de bougie los alvorens de machine te reinigen, te controleren, (een) gereedschap(pen) te vervangen, de machine in te stellen of te onderhouden.

- Leg de motor stil, koppel de bougie los en gebruik dikke handschoenen om (het) (de) gereedschap(pen) te vervangen.

- Zorg ervoor dat alle moeren en schroeven altijd goed vastzitten, om veilige gebruiksomstandigheden te garanderen.

- Om het brandgevaar te beperken, moet u de motor, de geluiddemper en de opslagzone voor de benzine vrijhouden van planten, overtollig smeervet of alle andere materialen die kunnen ontbranden.

- Zorg voor de vervanging van de uitlaatdempers

- Repareer de onderdelen niet. Laat ze vervangen door originele onderdelen.

- Vervang de werktuigen door complete kits, om het evenwicht te bewaren.

- Wijzig de kenmerken van uw machine niet voor uw eigen veiligheid. Wijzig de instellingen van het motortoerental niet en laat de motor niet draaien met een te hoog toerental. Het is van fundamenteel belang voor de veiligheid en het behoud van het prestatieniveau om de machine regelmatig te onderhouden.

- Laat de motor afkoelen voordat u de machine in een ruimte opbergt.

Opgelet-Gevaar: Benzine is licht ontvlambaar:

- Sla de brandstof op in speciaal daartoe voorziene reservoirs. Vul de machine alleen buiten met brandstof en rook niet terwijl u dat doet.

- Verwijder nooit de dop van de benzinetank of voeg nooit benzine toe terwijl de motor draait of zolang de motor warm is.

- Is er benzine gemorst op de grond, probeer de motor dan niet te starten maar haal de machine weg uit die zone en probeer geen ontbranding te veroorzaken zolang de benzinedampen niet zijn opgetrokken.

- Sla de machine op een droge plaats op. Sla de machine nooit op in een ruimte waar de benzinedampen een vlam, een vonk of een sterke warmtebron zouden kunnen bereiken.

- Plaats de doppen van de brandstoftank en de brandstoftank op een correcte manier terug.

- Beperk de hoeveelheid benzine in de tank om spatten tot een minimum te beperken.

- Laat de motor niet draaien in een afgesloten plaats waar de koolstofmonoxidedampen zich kunnen opstapelen.

- Koolstofmonoxide kan dodelijk zijn. Zorg voor een goede ventilatie.

Verplaatsing / Behandeling / Transport:

- Elke behandeling van de machine die niets te maken heeft met de bewerking van de grond, dient te gebeuren met een stilgelegde motor en een losgekoppelde bougie.

- De verplaatsing (die niets te maken heeft met de bewerking van de grond) dient te gebeuren met behulp van het transportwiel, zoals wordt beschreven in de § "verplaatsing".

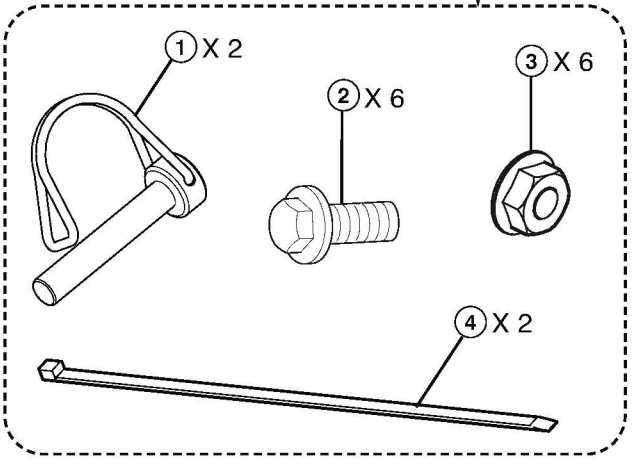
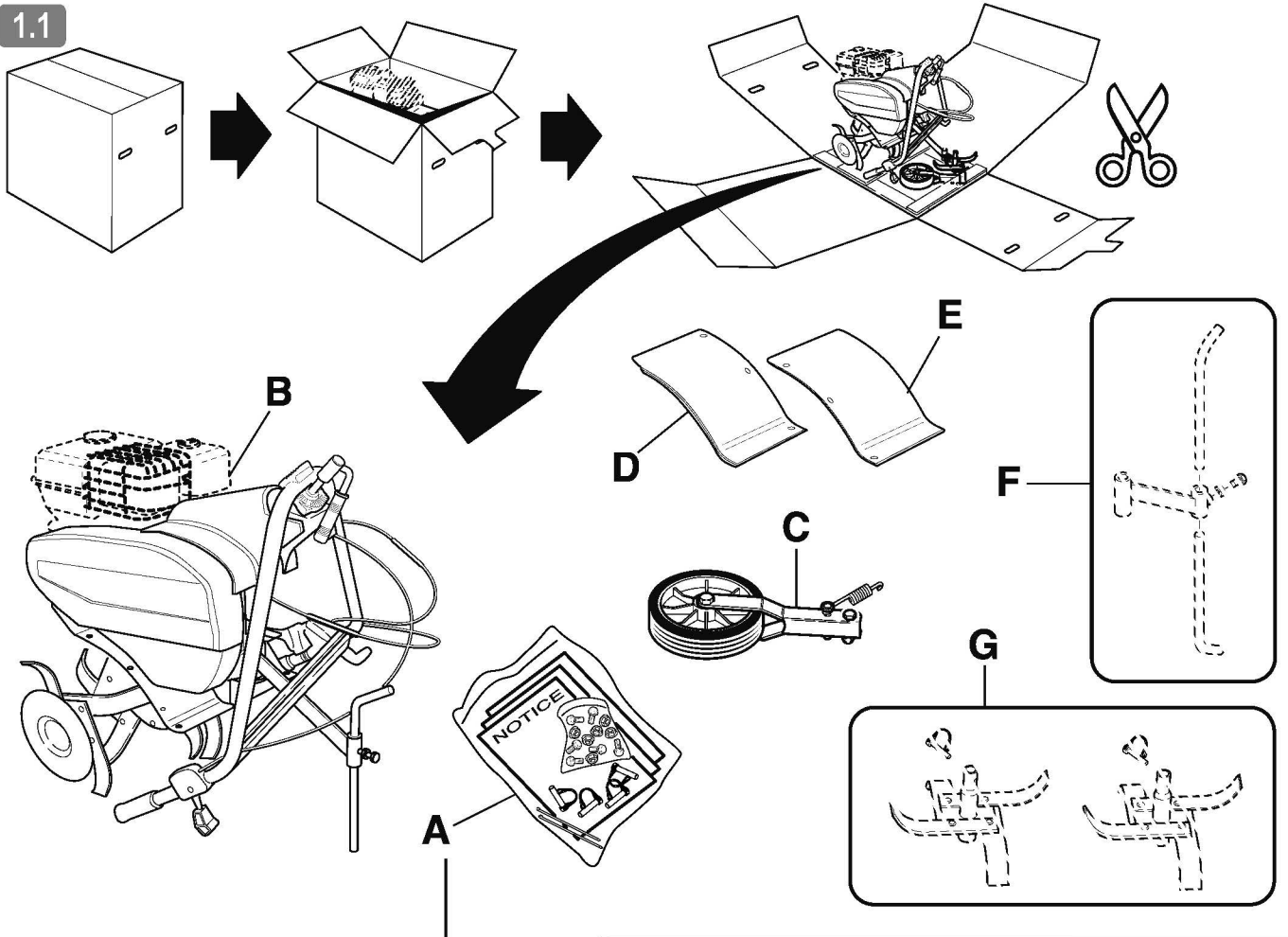
- Behandeling: hef de machine niet alleen. Het gewicht van de machine is aangegeven op het kenplaatje en op het einde van deze handleiding. Gebruik een behandelingsmethode die is afgestemd op het gewicht van de machine en de situatie, om de veiligheid te garanderen.

- Het laden en lossen van de machine in een aanhangwagen moet gebeuren aan de hand van een aangepaste laadbrug. Zet de machine correct vast voor een transport in alle veiligheid.

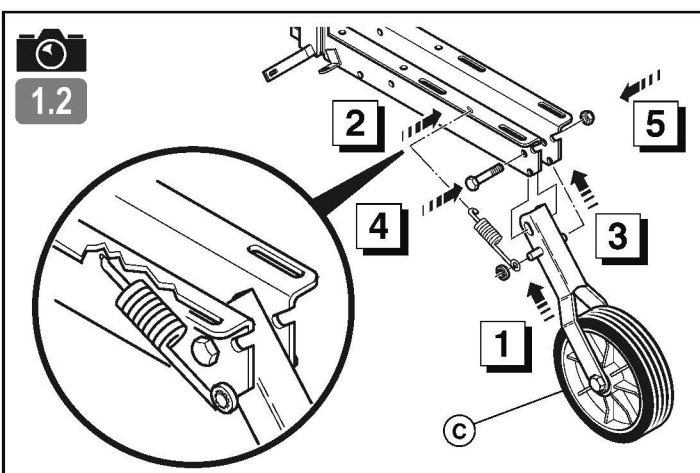
- Het transport dient met een stilgelegde motor en een losgekoppelde bougie met behulp van een aanhangwagen te gebeuren. Gebruik geen andere vervoermiddelen.



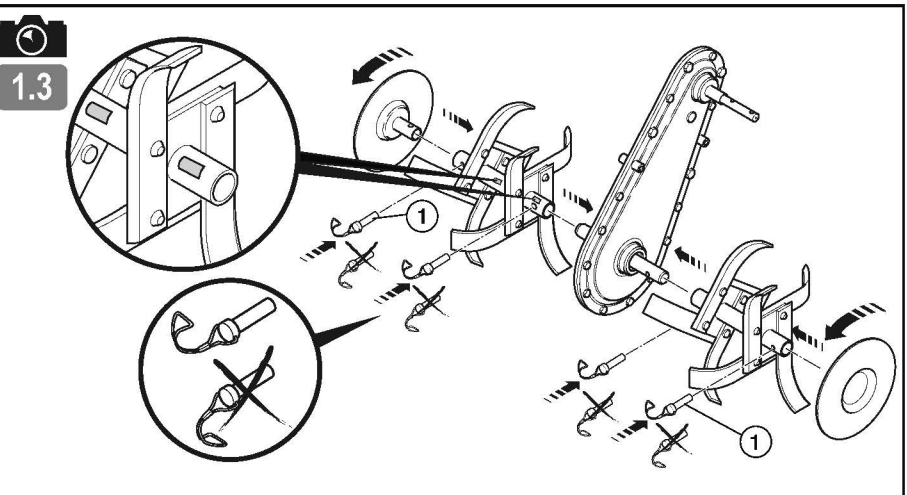
1.1



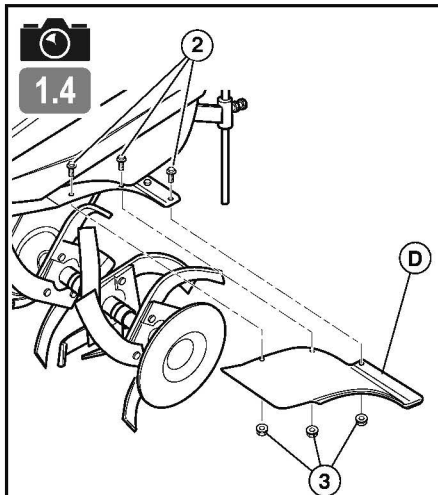
1.2

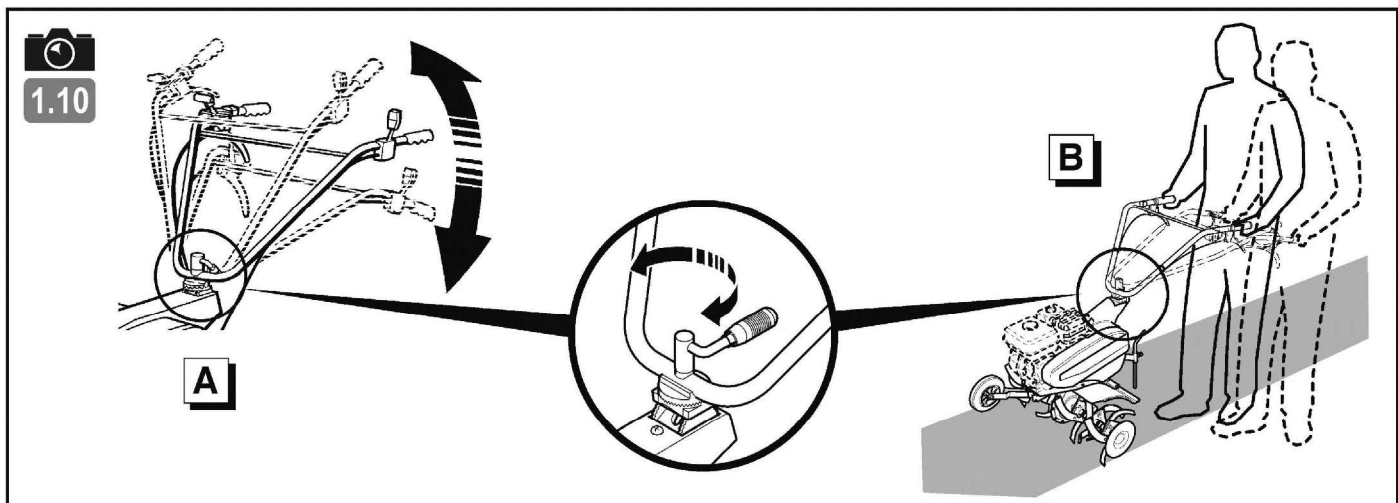
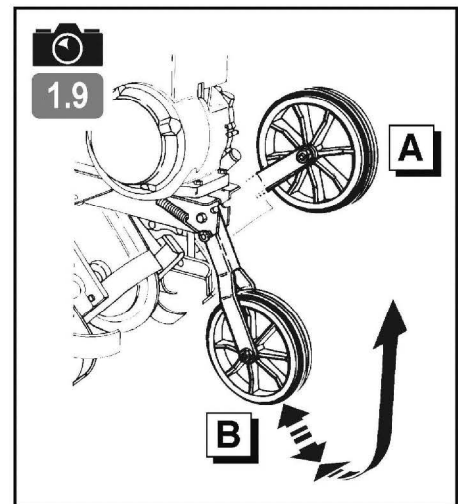
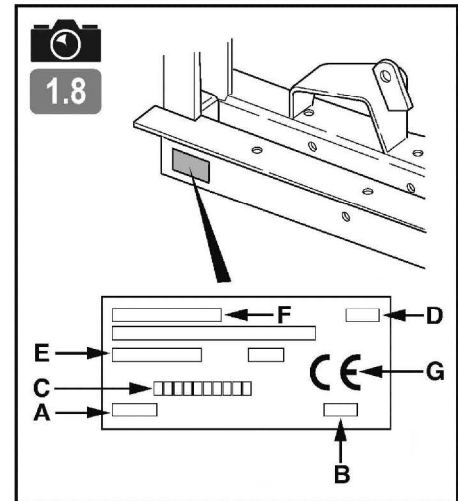
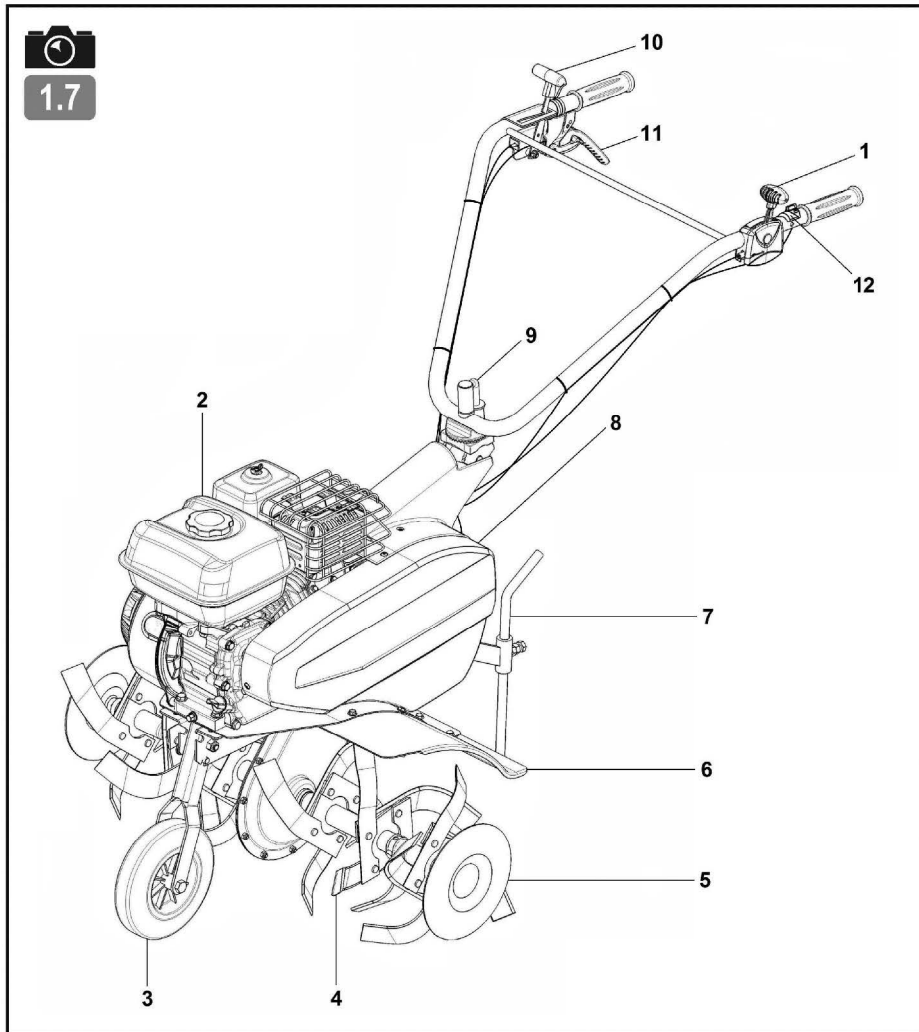
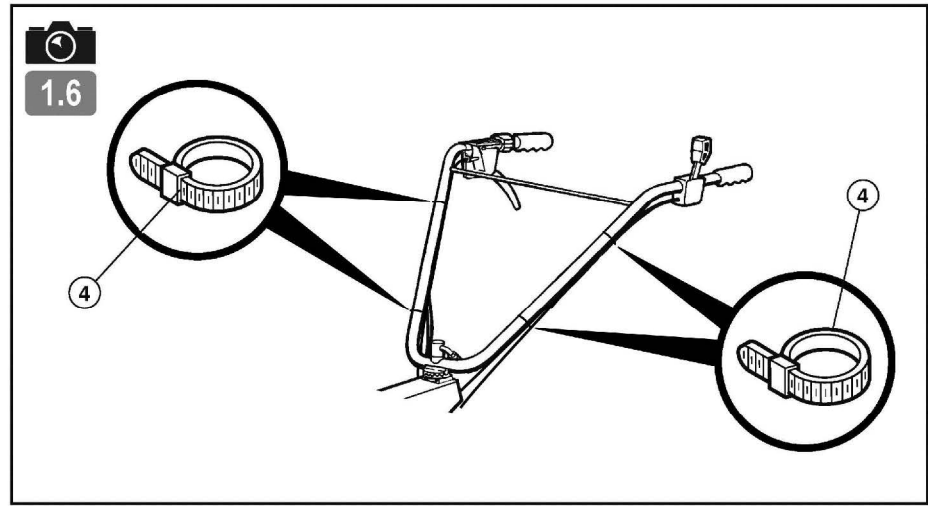
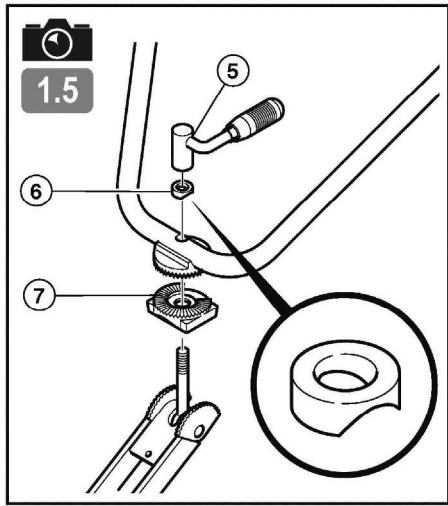


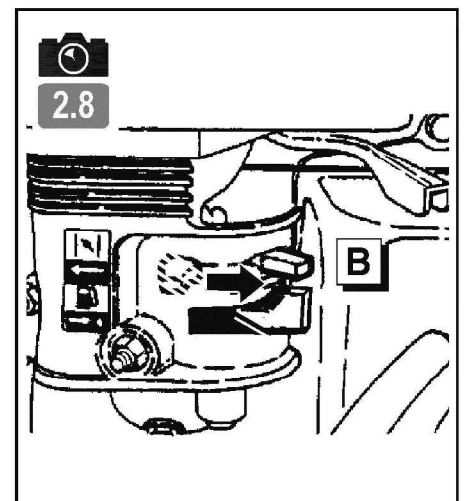
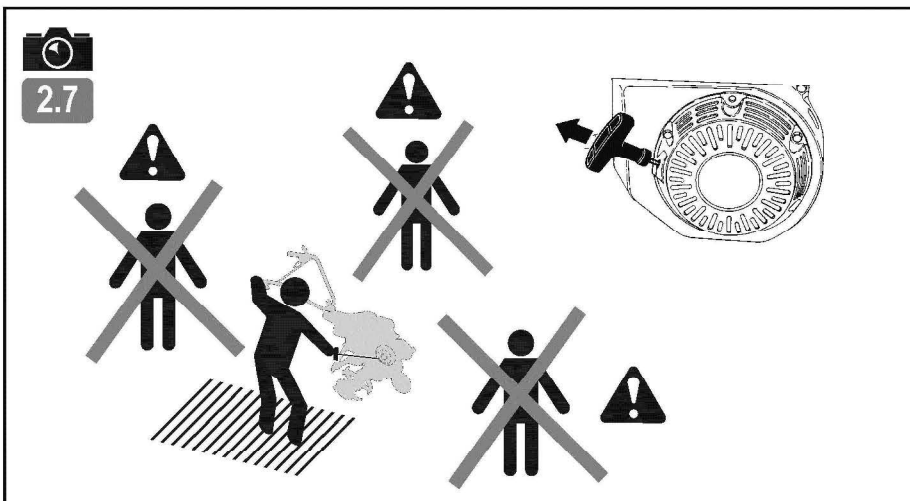
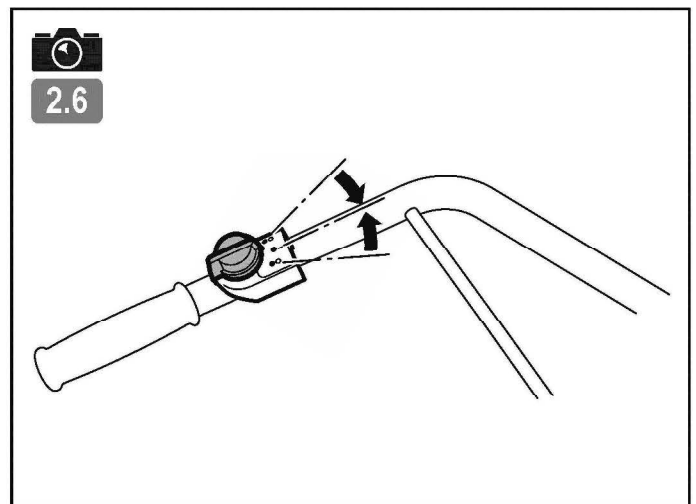
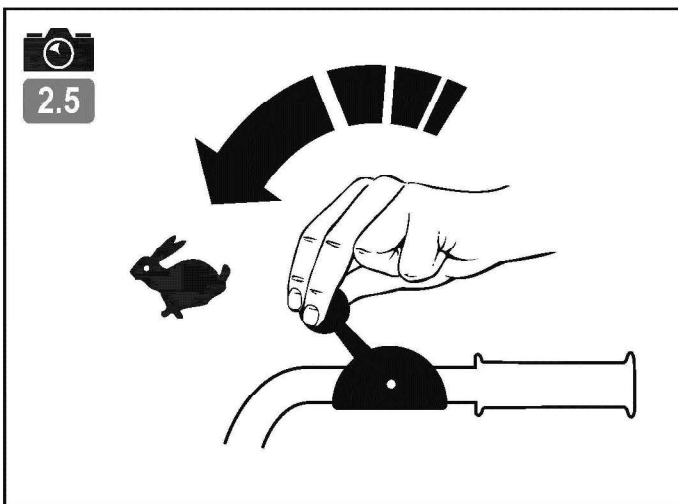
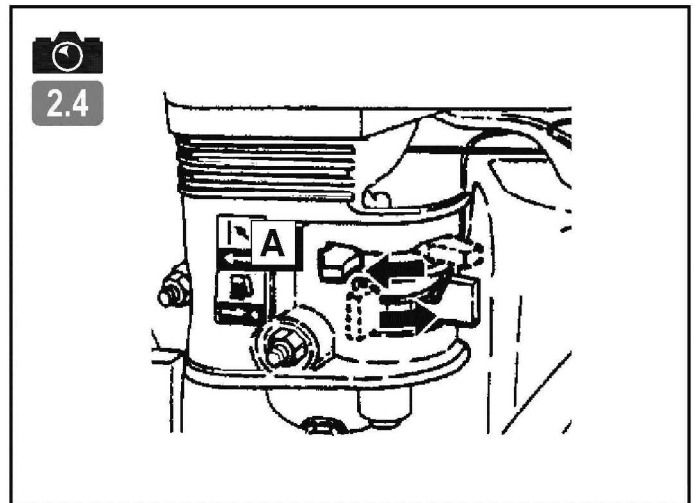
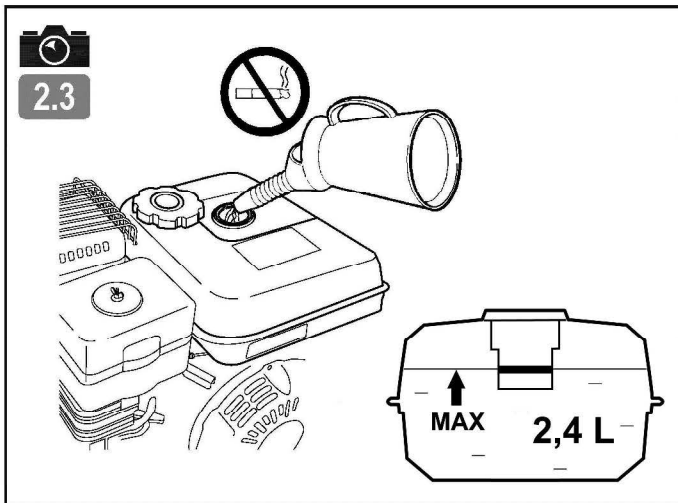
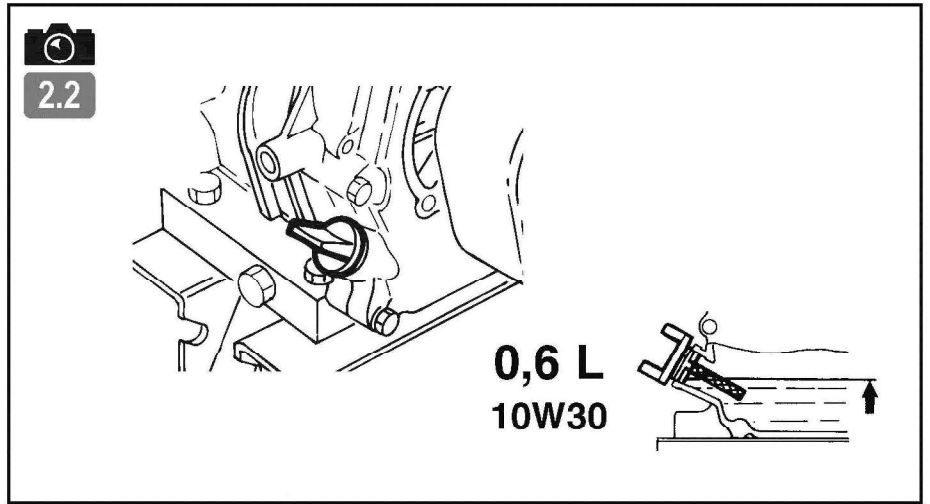
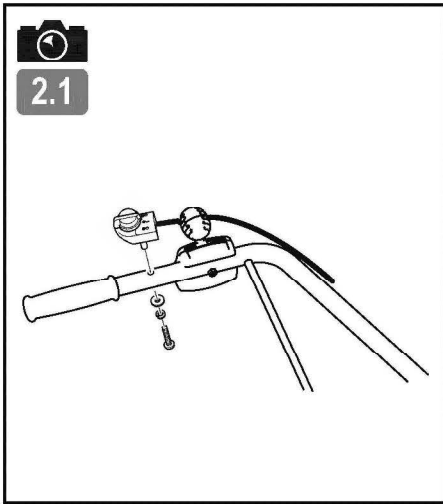
1.3

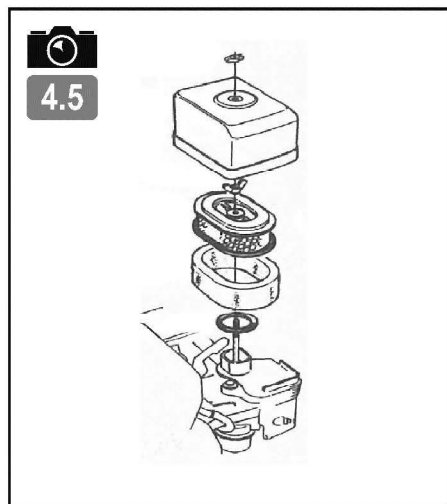
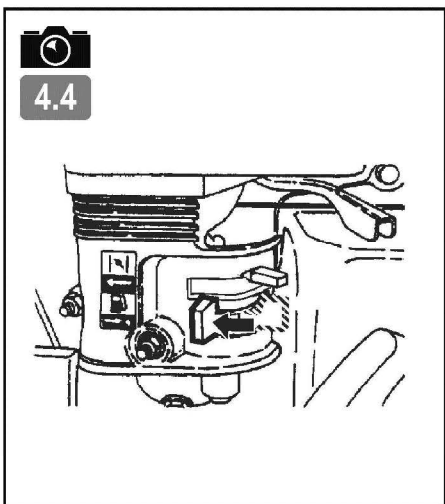
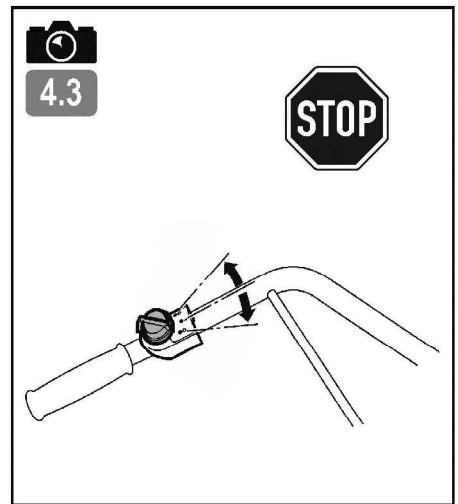
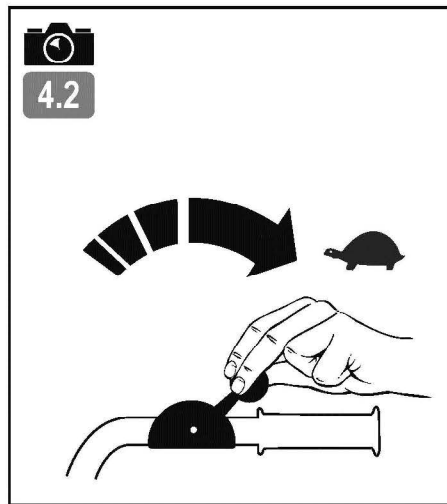
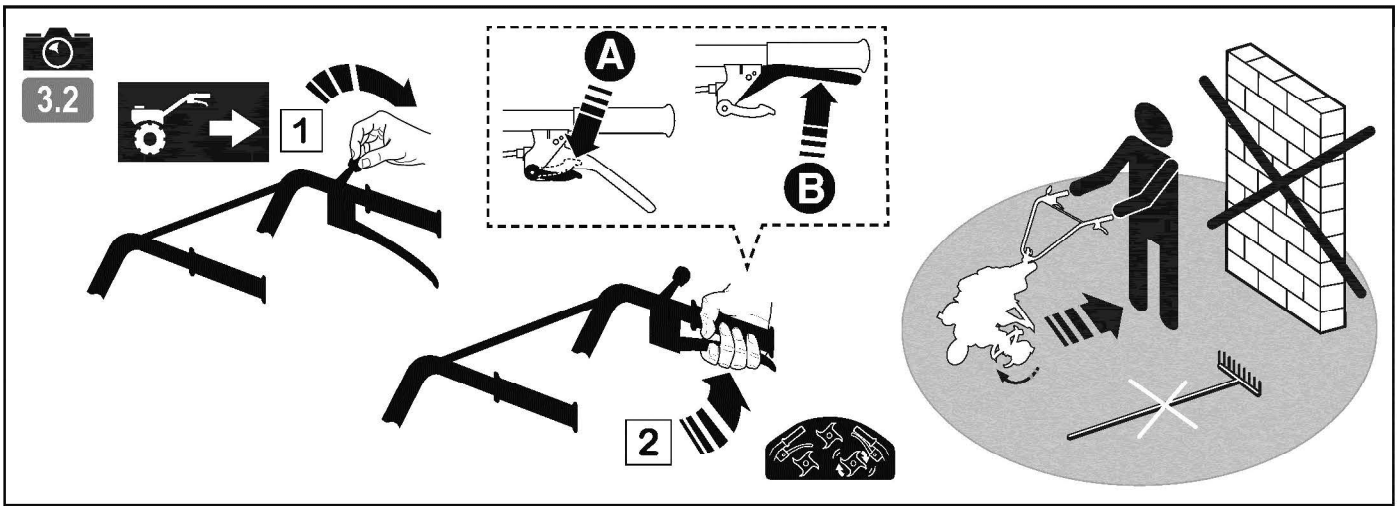
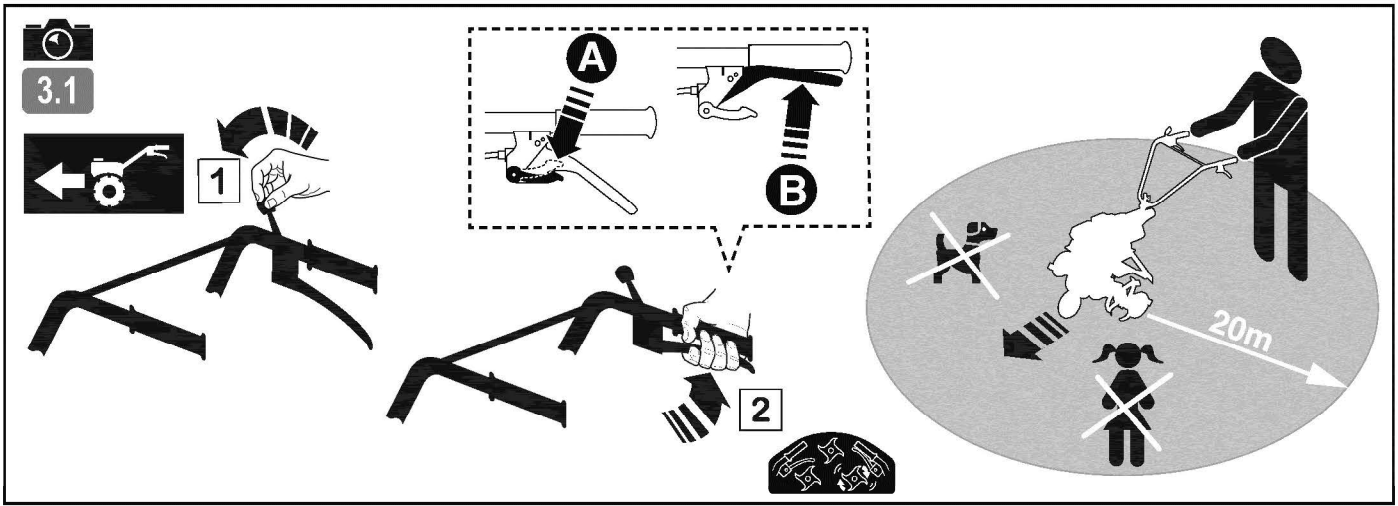


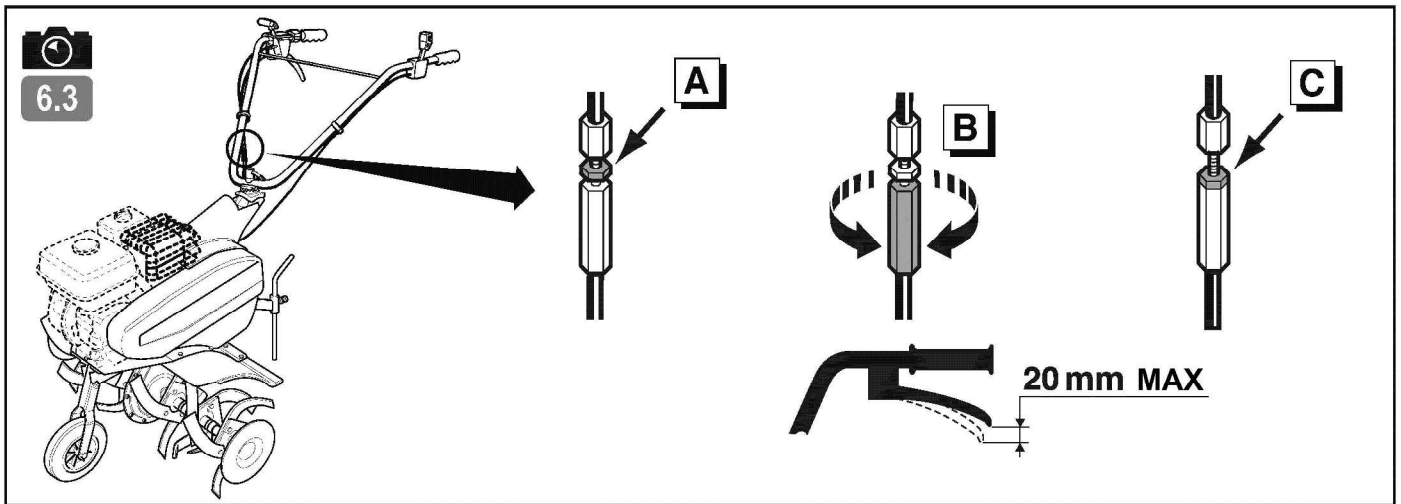
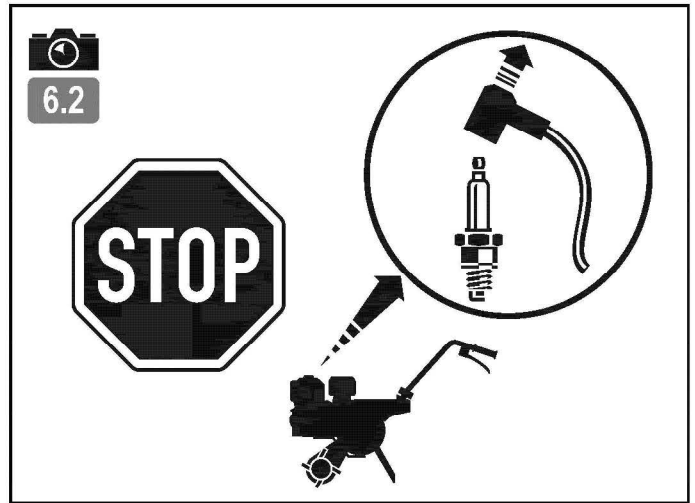
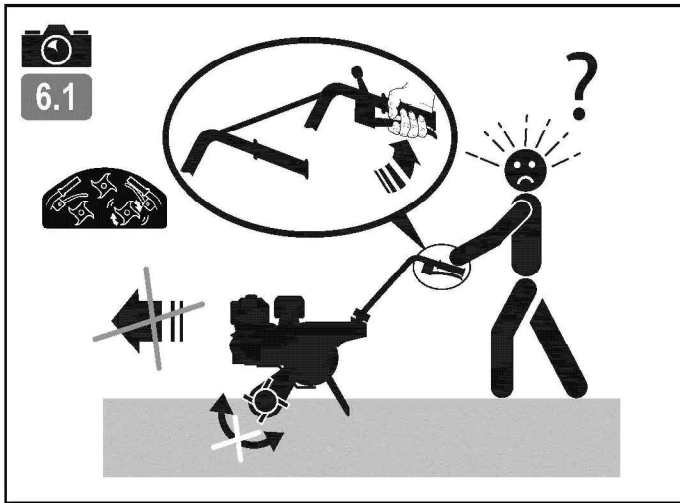
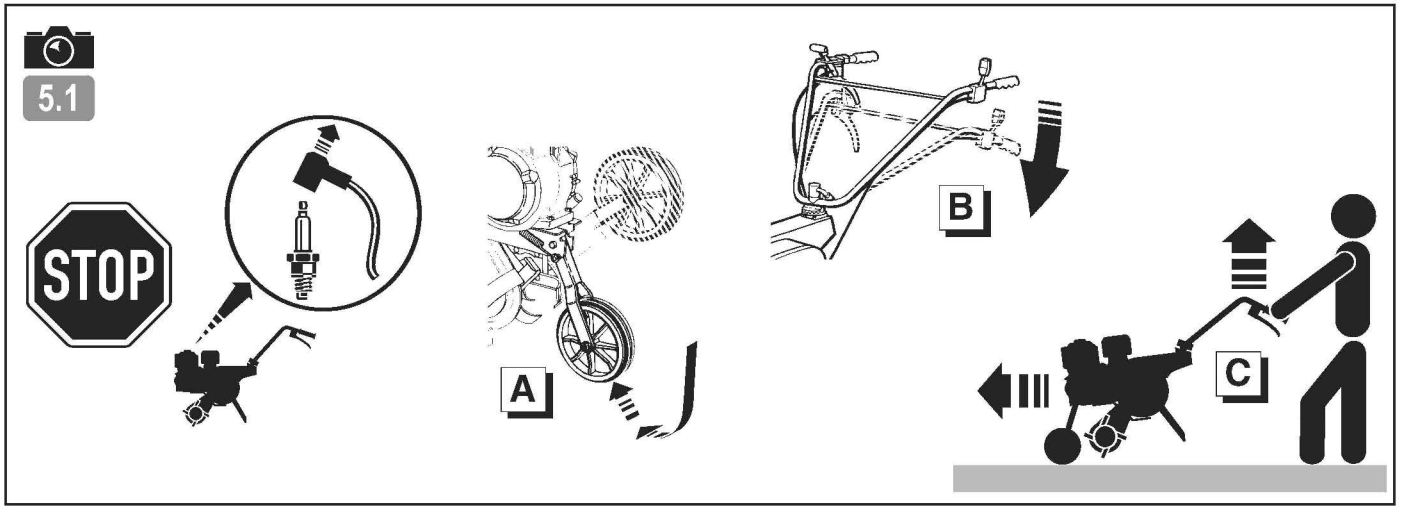
1.4

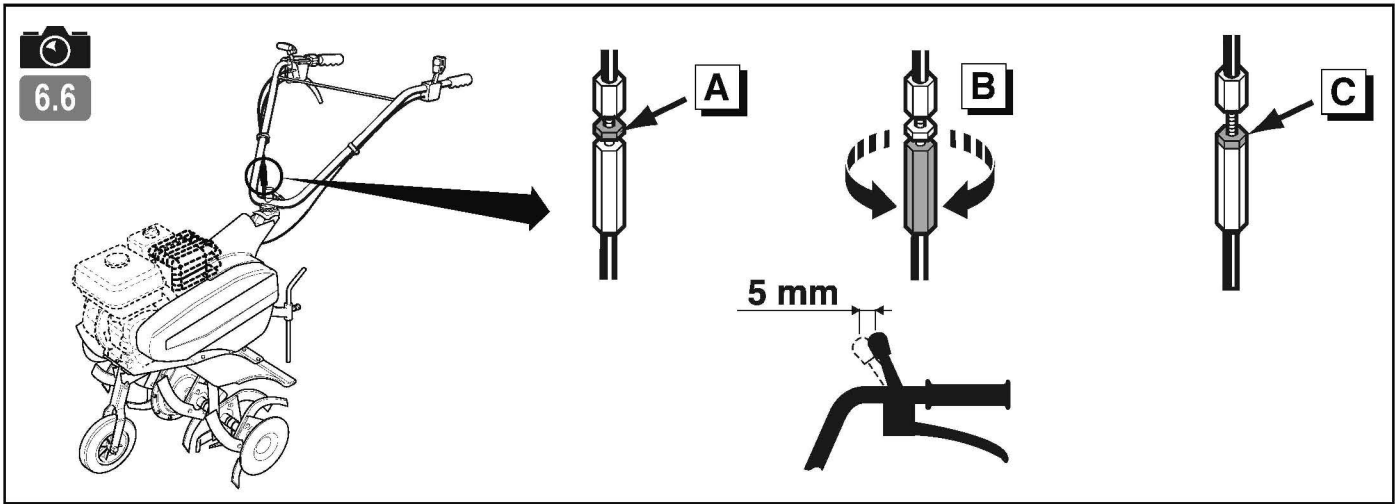
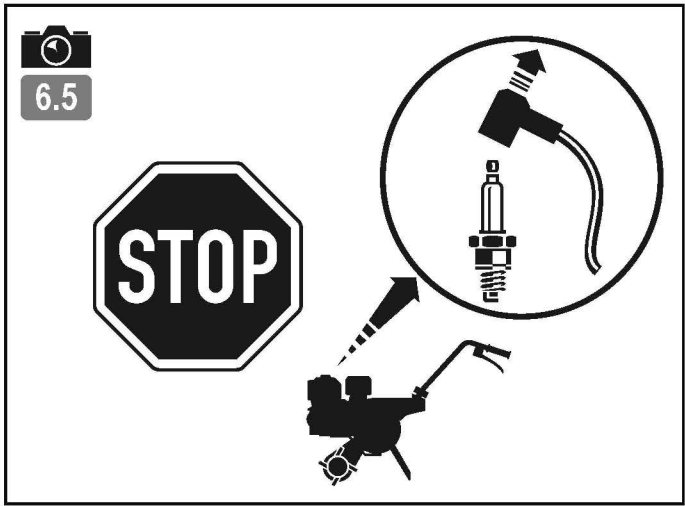
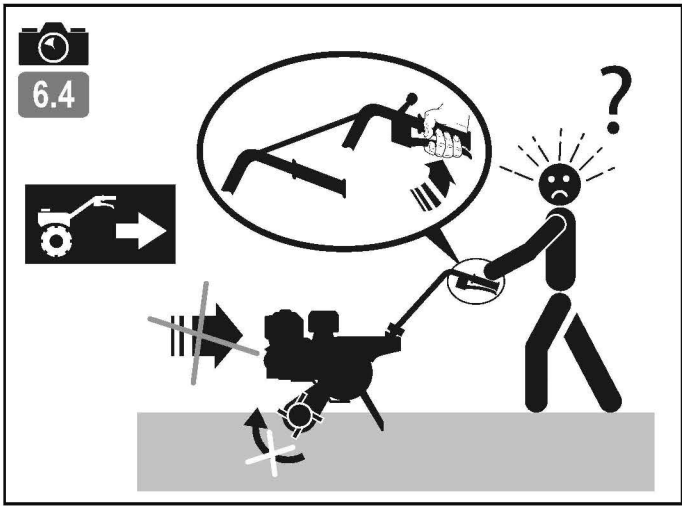










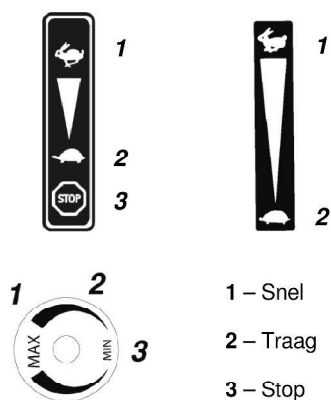


DEFINITIE VAN DE PICTOGRAMMEN

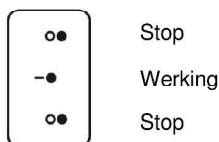
NL



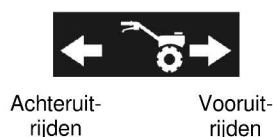
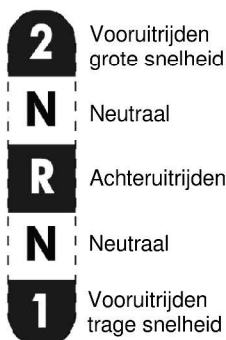
Gasbediening (volgens motoruitvoering)



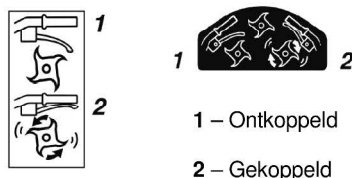
Hoofdschakelaar



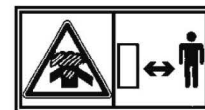
Selectie snelheid (optie)



Schakelhendel



Raak de hete oppervlakken niet aan



De uitlaatgassen zijn gevaarlijk
Niet gebruiken in een onvoldoende
geventileerde ruimte



De motor stilleggen vooraleer vol te tanken



Verboden te roken,
vuur te maken of bij vuur te komen



Draag een helm die het lawaai weert



Pictogrammen al dan niet aanwezig volgens het machinemodel

TECHNISCHE GEGEVENS

| | | | | |
|-------------------------|----------|---|------------------|----|
| Machinemodel | FG320 | Geluidsdruk niveau in de bestuurdersruimte (EN709 : 1997 / A4 : 2009) | dB(A) | 84 |
| Type | DE 2H | Meetonzekerheid | dB(A) | 1 |
| Gewicht | kg 53 | Gemeten geluidsvermogensniveau (EN709 : 1997 / A4 : 2009) | dB(A) | 95 |
| Motormodel | GP160 | Meetonzekerheid | dB(A) | 1 |
| Nettovermogen * | kW 3,6 | Sterkte van de trillingen aan de handen van de bestuurder (EN709 : 1997 / A4 : 2009) | m/s ² | 7 |
| voor een motortoerental | tpm 3600 | Meetonzekerheid | m/s ² | 2 |
| Nominaal vermogen | kW 3,4 | | | |
| Nominaal motortoerental | tpm 3300 | | | |

* Het in dit document vermelde vermogen van de motor is een nettovermogen dat wordt verkregen door een seriemotor te testen volgens de norm SAE J 1349 bij een bepaalde draaisnelheid. Het vermogen van een andere productiemotor kan verschillen van die vermelde waarde. Het reële vermogen van een motor die is geïnstalleerd op een machine, zal afhangen van verschillende factoren zoals de draaisnelheid, de temperatuuromstandigheden, de vochtigheidsomstandigheden, de luchtdruk omstandigheden, de onderhoudsomstandigheden en andere.

UITPAKKEN / ASSEMBLEREN

NL

OPMERKING : Met het oog op een constante verbetering, preciseert de constructeur hier dan er geen rechten ontleend kunnen worden aan de inhoud van deze handleiding en behoudt hij zich het recht voor de specificaties van zijn machines zonder voorafgaande mededeling te wijzigen.



Uitpakken



LET OP:

Als deze motor schoffelmachine niet naar behoren geassembleerd wordt, loopt men gevaar ernstig lichamelijk letsel op te lopen. U moet ervoor zorgen dat alle instructies stipt opgevolgd worden.



LET OP:

Wees voorzichtig, de kabels mogen niet beschadigd worden en ervoor zorgen dat er geen krassen ontstaan op de verf van de machine bij het opensnijden van de zijkanten van de doos.

| Nr. | Inhoud van de doos |
|-----|--|
| A | Zakje met handleidingen + onderdelen + zakje met bouten en schroeven |
| B | Motor blok |
| C | Transportwielletjes |
| D | Beschermingsplaat links |
| E | Beschermingsplaat rechts |
| F | Optie verstelbare kruk |
| G | Optie extra frezen |



Monteren transportwiel



De moer (5) niet blokkeren om de juiste werking van het omhoog halen van het wiel veilig te stellen.



Monteren van de werktuigen

- Diameter van de werktuigen: 320 mm
- Werkbreedte (4 of 6 frezen) 590 / 850 mm



Geen draaiende werktuigen met een diameter van meer dan 320 mm gebruiken en een werkbreedte van meer dan 850mm. Let op de montage richting van de frezen en de pennen.



Monteren van de beschermingsplaten



Monteren van het stuur



Monteren van de kabelklem



Omschrijving van de elementen

- 1 - Gasbediening
- 2 - Motor
- 3 - Transportwiel
- 4 - Draaiende werktuigen
- 5 - Schijf loot beschermer
- 6 - Beschermingsplaat
- 7 - Aanaarding klauw
- 8 - Riem kap
- 9 - Stelhendel stuur
- 10 - Hendel vooruit / achteruit (optie)
- 11 - Koppeling
- 12 - Stroomveiligheid



Identificatie plaatje van de machine

- A - Nominaal vermogen
- B - Massa in kilo's
- C - Serienummer
- D - Bouwjaar
- E - Type machine
- F - Naam en adres van de constructeur
- G - EG Identificatie



Transport wiel

- A = Werkstand
- B = Transport stand



Instellen stuur

- A = Hoogte instelling
- B = Zijdelingse instelling

MACHINE STARTEN



Montage van de hoofdschakelaar op het stuur



Vullen met olie en het peil controleren



Vullen met benzine

Super of loodvrij of SP95 E 10



Open de benzinekraan en zet de starter op de stand A



Versnelling

Zet de hendel op: 




Hoofdschakelaar

Zet de hoofdschakelaar op: 



Trek aan de handgreep van de trekstarter

 Blijf altijd in de veilige zone tijdens het starten van de machine



Starter

Zet de starter op de stand B

GEBRUIK

Deze machine is bestemd voor:

- de voorbereiding van de grond voor beplantingen.
- het onderhoud van beplantingen en bloembedden.

Deze machine is niet bestemd voor professioneel gebruik.



Het is absoluut noodzakelijk om de koppeling los te laten, alvorens gebruik te maken van de omkeerschakelaar.



Een veiligheidszone met een straal van 20 m rond de machine in acht nemen.



Na het starten de motor niet stationair laten draaien; zo snel mogelijk beginnen te werken door de aankoppelingsbediening voor de werktuigen in werking te stellen. Het is onnodig om de motor op te warmen; deze gedurende meer dan 2 minuten stationair laten draaien zonder de werktuigen aan te koppelen, kan grote schade veroorzaken aan het aankoppelsysteem en de drijfriem ervan.



3.1

Voorwaartse beweging



3.2

Achteruitbeweging



Gebruikmaken van de achteruitbeweging is gevaarlijk. Vergewis u ervan dat er zich geen obstakels achter u bevinden, en verlaag het motortoerental alvorens aan te koppelen.

NL

UITSCHAKELEN



4.1

← Freesgereedsch

Laat de koppelingshendel los



4.2

← Gas minderen

Zet de versnellingsbediening op:



4.3

← Motor stilleggen

Zet de hoofdschakelaar op:



4.4

← Sluit de benzinekraan

DAGELIJKSE CONTROLES

Controleer de volgende punten, voordat u de motor start:

- Afwezigheid van loszittende of kapotte bouten en moeren
- Afwezigheid van benzine- en motorolielekken
- Veiligheid van de omgeving
- Afwezigheid van trillingen en overdreven lawaai



2.2

← Geschikt motoroliepeil



2.3

← Toereikend benzinepeil



4.5

← Netheid van het luchtfilterelement



Gebruik geen ontvlambaar oplosmiddel om het element in schuimplastic van de luchtfilter te reinigen

VERPLAATSING EN BEHANDELING



5.1

← Verplaatsing



Leg de motor stil

A

Zet het wiel in de verplaatsingsstand

B

Zet de stuurstang in de lage stand om de verplaatsing van de machine te vergemakkelijken

C

Hef de frezen met behulp van het stuur van de grond en ga vooruit

- **Behandeling:** hef de machine niet alleen. Het gewicht van de machine is aangegeven op het kenplaatje en op het einde van deze handleiding. Gebruik een behandelingsmethode die is afgestemd op het gewicht van de machine en de situatie, om de veiligheid te garanderen


- Het laden en lossen van de machine in een aanhangwagen moet gebeuren aan de hand van een aangepaste laadbrug

- Zet de machine correct vast voor een transport in alle veiligheid

INSTELLEN KABEL KOPPELING

NL

 **6.1** In de « ingekoppelde » stand, als men met horten en stoten naar voren gaat of als de frezen niet draaien, moet de kabel van de koppeling bijgesteld worden.

 **6.2** De machine uitzetten en de bougie loshalen.

 **6.3**

A De moer van de spaninrichting van de kabel van de koppeling deblokken.

B De spaninrichting bijstellen totdat men een speling van 20 mm heeft verkregen op het uiteinde van de hendel van de koppeling.


C De moer opnieuw blokkeren.
De bougie weer aansluiten.

De machine opstarten en opnieuw proberen.

Als het probleem niet verdwijnt, contact opnemen met de verkoper.

INSTELLEN KABEL ACHTERUIT RIJDEN

 **6.4** In de « ingekoppelde » stand, in geval van abnormaal geluid of als de frezen niet draaien, moet de kabel van de achteruit bijgesteld worden.

 **6.5** De machine uitzetten en de bougie loshalen.

 **6.6**

A De moer van de spaninrichting van de kabel van de hendel van de omkeerinrichting van de machine deblokken.

B De spaninrichting bijstellen totdat men een speling heeft verkregen van 5 mm op het uiteinde van de hendel.

C De moer opnieuw blokkeren.
De bougie weer aansluiten.

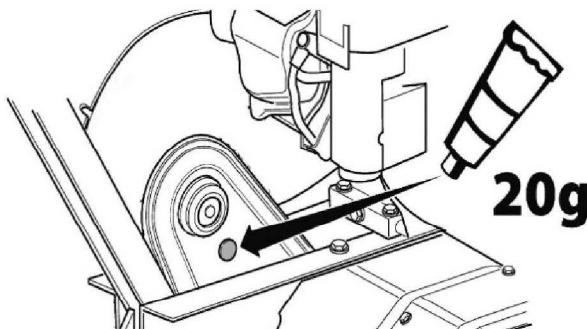
De machine opstarten en opnieuw proberen.

Als het probleem niet verdwijnt, contact opnemen met de verkoper.

PERIODIEK ONDERHOUD (moet worden uitgevoerd door een erkende werkplaats)

SMERING TRANSMISSIE

Periode: maximaal 50 u of 1/jaar vóór de winteropslag



- 1- Verwijder de dop aan de bovenzijde van de transmissie
- 2- Voeg 20 g lithiümsmeervet uit een tube toe
- 3- Plaats de dop terug
- 4- Laat de frezen gedurende 30 seconden draaien

ONDERHOUDSPROGRAMMA

(moet worden uitgevoerd door een erkende werkplaats)

NL

Eerste maand of 20 uur

- De motorolie verversen

Om de 3 maanden of 50 uur

- De luchtfilter reinigen (1)

Om de 6 maanden of 100 uur

- De motorolie verversen
- De bezinkselbak reinigen
- Het vonkenscherm reinigen
- De brandstoftank en de brandstoffilter reinigen

Elk jaar of om de 300 uur

- De ontstekingsbougie vervangen
- Het nullasttoerental controleren – regelen (2)
- De speling van de kleppen controleren – regelen (2)

Nadien om de 500 uur

- De verbrandingskamer reinigen (2)

Om de 2 jaar

- De brandstofleiding controleren (indien nodig vervangen) (2)

OPMERKING:

(1) Reinig de luchtfilter vaker bij gebruik op stoffige plaatsen

(2) Die werkzaamheden moeten worden toevertrouwd aan een erkende werkplaats, tenzij de gebruiker over het noodzakelijke gereedschap beschikt en mechanisch bekwaam is. Raadpleeg de werkplaatshandleiding van Honda

HONDA
The power of dreams