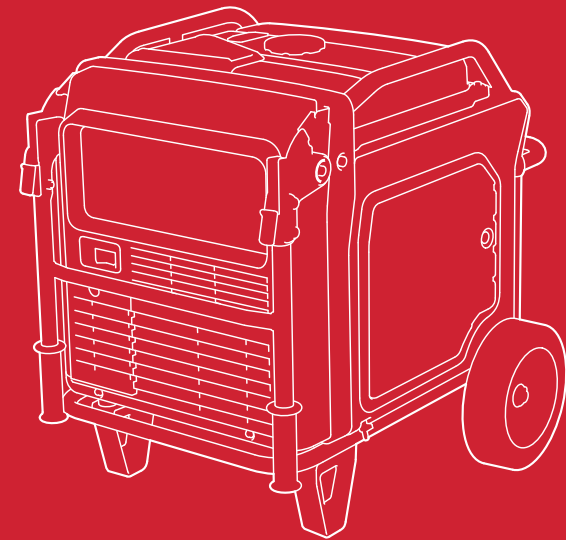


GENERATOR

EU70is



GEBRUIKERSHANDLEIDING

Vertaling van de oorspronkelijke gebruiksaanwijzing

Honda EU70is

GEBRUIKERSHANDLEIDING

Vertaling van de oorspronkelijke
gebruiksaanwijzing



ECOLOGY CONSCIOUS TECHNOLOGY

Het "e-SPEC" logo staat symbool voor de milieubewuste techniek van Honda Power Equipment. Onze wens om "de natuur te koesteren voor de generaties na ons".

WAARSCHUWING

Uitlaat bevat giftig koolmonoxidegas dat in afgesloten ruimtes tot een gevaarlijk niveau kan stijgen. Het inademen van koolmonoxide kan leiden tot flauwvallen of overlijden.

Laat de generator nooit draaien in een afgesloten, of een deels afgesloten ruimte waarin mensen aanwezig zijn.

Bewaar deze gebruikershandleiding op een handige plek, zodat u deze op elk moment kunt raadplegen. Deze gebruikershandleiding wordt beschouwd als permanent onderdeel van de generator en moet bij de generator blijven als deze wordt doorverkocht.

De informatie en specificaties in deze publicatie waren van kracht op het moment dat deze handleiding werd goedgekeurd om gedrukt te worden. Honda Motor Co., Ltd. behoudt zich echter het recht voor te allen tijde, zonder voorafgaande kennisgeving en zonder enigerlei verplichting, specificaties of ontwerpen te wijzigen of niet meer te gebruiken.

- De afbeeldingen kunnen, afhankelijk van het type, enigszins afwijken.

INLEIDING

Gefeliciteerd met uw Honda generator. Wij zijn ervan overtuigd dat u tevreden zult zijn met de aankoop van een van de beste generatoren op de markt.

We willen u helpen om het maximale uit uw nieuwe generator te halen en de generator veilig te gebruiken. In deze handleiding staat hoe u dat doet; lees de handleiding daarom aandachtig door.

Als u deze handleiding leest, ziet u informatie die vooraf wordt gegaan door een **ATTENTIE** symbool. Die informatie is bedoeld om u te helpen schade aan uw generator, andere eigendommen of het milieu te voorkomen.

We raden u aan de garantievoorwaarden te lezen zodat u volledig op de hoogte bent van de dekking en uw verantwoordelijkheid als eigenaar.

Als uw generator gepland onderhoud nodig heeft, vergeet dan niet dat uw Honda-servicedealer speciaal getraind is om onderhoud aan Honda-generatoren uit te voeren. Uw Honda-servicedealer wil u tevreden zien en daarom beantwoordt hij of zij graag al uw vragen.

Met vriendelijke groet,
Honda Motor Co., Ltd.


ENKELE WOORDEN OVER VEILIGHEID

Uw veiligheid, en de veiligheid van anderen is zeer belangrijk. En het veilig gebruik van deze generator is een belangrijke verantwoordelijkheid.

Om u te helpen de juiste beslissingen ten aanzien van de veiligheid te nemen, bieden we u gebruikspedures en andere informatie op stickers en in deze handleiding aan. Deze informatie waarschuwt u voor potentiële gevaren waardoor u of anderen letsel zouden kunnen oplopen.

Uiteraard is het niet praktisch of zelfs mogelijk, u voor alle gevaren te waarschuwen die verband houden met het gebruik en het onderhoud van uw generator. U dient uit te gaan van uw eigen gezond beoordelingsvermogen.

U treft deze belangrijke veiligheidsinformatie in verschillende vormen aan:

- **Veiligheidslabels** — op de generator.
- **Veiligheidsboodschappen** — voorafgegaan door een waarschuwingsymbool  en een van de volgende drie signaalwoorden: GEVAAR, WAARSCHUWING of VOORZICHTIG.

Deze signaalwoorden betekenen:

 **GEVAAR**

Indien u de instructies niet opvolgt, zult u ERNSTIG of DODELIJK LETSEL oplopen.

 **WAARSCHUWING**

Indien u de instructies niet opvolgt, kunt u ERNSTIG of DODELIJK LETSEL oplopen.

 **VOORZICHTIG**

Indien u de instructies niet opvolgt, kunt u LETSEL oplopen.

- **Veiligheidskoppen** — zoals *BELANGRIJKE VEILIGHEIDSINFORMATIE*.
- **Veiligheidssectie** — zoals *VEILIGHEID VAN GENERATOR*.
- **Instructies** — veilig en correct gebruik van deze generator.

Deze handleiding bevat een grote hoeveelheid belangrijke veiligheidsinformatie — lees deze aandachtig door.

INHOUD

VEILIGHEID VAN DE GENERATOR	6
BELANGRIJKE VEILIGHEIDSVORSCHRIFTEN	6
Verantwoordelijkheden van de gebruiker	6
Gevaar van koolmonoxidevergiftiging	7
Gevaar van elektrische schokken	8
Brandgevaar	8
Vul de tank zorgvuldig bij.	9
Explosiebestendigheid	9
Afvoeren	9
PLAATS VAN VEILIGHEIDSLABELS	10
PLAATS VAN CE-MERK & GELUIDSLABEL	13
CE-MERK & GELUIDSLABEL	13
BEDIENING & FUNCTIES	14
LOCATIE VAN ONDERDELEN EN & BEDIENING	14
BEDIENING	16
HOOFD-schakelaar	16
START-knop	16
Handgreep van de repeteerstarter	17
Eco-schakelaar	17
Aansluitingen parallelschakeling	18
AC-circuitonderbrekers	18
Uitklapbare handgreep	20
Serviceluiken	21
KENMERKEN	22
Massa-aansluiting	22
Controlelampje AFGIFTE VERMOGEN	23
Waarschuwinglampje OVERBELASTING	23
Controlelampje LAAG OLIENIVEAU	24
i-Monitor	25
Brandstofmeter	28
ALVORENS AAN DE SLAG TE GAAN	29
BENT U GEREED OM AAN DE SLAG TE GAAN?	29
Kennis	29
IS UW GENERATOR KLAAR VOOR GEBRUIK?	29
Motor controleren	30
Serviceluik van de accu	30

INHOUD

WERKING	31
VEILIGHEIDSMAAATREGELEN	31
DE MOTOR STARTEN	33
DE MOTOR STOPPEN	36
DE MOTOR STARTEN met AFSTANDSBEDIENING (optioneel onderdeel)	37
DE MOTOR STOPPEN met AFSTANDSBEDIENING (optioneel onderdeel)	38
WERKING AC	39
Wisselstroomtoepassingen	41
PARALLELSCHAKELING AC.....	42
Parallelschakeling apparaten	44
ECO-SYSTEEM.....	46
NOODSTROOMVOORZIENING	47
Aansluiten op de elektrische installatie van een gebouw	47
Systeemmassa.....	47
Speciale vereisten	48
UW GENERATOR ONDERHOUDEN	49
HET BELANG VAN ONDERHOUD	49
VEILIG ONDERHOUD	50
Veiligheidsmaatregelen.....	50
ONDERHOUDSSHEMA	51
BRANDSTOF TANKEN	52
AANBEVOLEN BRANDSTOF	53
MOTOROLIENIVEAU CONTROLEREN	54
MOTOROLIE VERVERSEN.....	55
AANBEVELINGEN MOTOROLIE	56
ONDERHOUD LUCHTFILTER.....	57
SCHUIMRUBBER LUCHTFILTER REINIGEN	58
ONDERHOUD BOUGIE	59
ONDERHOUD VONKENVANGER.....	61
ACCU-ONDERHOUD	62
ZEKERING	66
OPSLAG	67
OPSLAG VOORBEREIDEN.....	67
Reinigen.....	67
Brandstof	67
Motorolie	69
Accu	69
VOORZORGSMAATREGELEN OPSLAG.....	70
UIT OPSLAG HALEN.....	70

TRANSPORT	71
ONVERWACHTE PROBLEMEN VERHELPEN	73
DE MOTOR START NIET	73
MOTOR HEEFT ONVOLDOENDE VERMOGEN	74
GEEN VERMOGEN AAN AC-CONTACTDOZEN	74
TECHNISCHE INFORMATIE	75
Plaats van serienummer	75
Specificaties	76
Bedradingsschema	78
Contactdoos	79
ASSEMBLAGE	80
VEILIGHEID	80
Het belang van juiste montage	80
Belangrijke veiligheidsmaatregelen	81
ASSEMBLAGE	82
Uitpakken	82
Losse onderdelen	82
Plaatsen wielen	83
Accu	84
Motorolie	85
Brandstof	85
Accuspanning	86
ALVORENS AAN DE SLAG TE GAAN	86
ACCESSOIRES	87
AFSTANDBEDIENING	87
HIJSBEUGEL-SET	89
Binnenzijde achteromslag	
BEDRADINGSSHEMA	Binnenzijde achteromslag
ADRESSEN Honda-IMPORTEURS	Binnenzijde achteromslag
"EC Declaration of Conformity" (EU-conformiteitsverklaring)	
OVERZICHT	Binnenzijde achteromslag

VEILIGHEID VAN DE GENERATOR

BELANGRIJKE VEILIGHEIDSVORSCHRIFTEN

Honda-generatoren zijn ontworpen voor gebruik met elektrische apparatuur met een passende vermogensbehoefte. Onjuist gebruik kan persoonlijk letsel of beschadiging van de generator of overige voorwerpen veroorzaken.

Door de aanwijzingen in dit instructieboekje en op de generator na te leven wordt de kans op letsel of beschadiging geminimaliseerd. Hieronder worden de belangrijkste risico's en veiligheidsmaatregelen behandeld.

- Probeer nooit wijzigingen aan te brengen aan de generator. Dit kan leiden tot ongevallen of beschadiging van de generator en aangesloten apparatuur.
 - Monteer geen verlengstukken op de uitlaatpijp.
 - Breng geen wijzigingen aan het inlaatsysteem aan.
 - Wijzig de instelling van de toerentalregelaar niet.
 - Verwijder het bedieningspaneel niet en wijzig de bedrading niet.

Verantwoordelijkheden van de gebruiker

- Zorg ervoor dat u weet hoe u de generator in noodsituaties snel kunt uitschakelen.
- Zorg ervoor dat u op de hoogte bent van alle bedienings- en aansluitmogelijkheden.
- Zorg ervoor dat iedereen die de generator bedient de juiste instructies krijgt. Laat de generator niet bedienen door kinderen zonder ouderlijk toezicht.
- Raadpleeg de instructies in dit handboek voor het gebruik en onderhoud van de generator. Het niet of onjuist opvolgen van de instructies kan leiden tot ongevallen als elektrische schokken en een toename van schadelijke uitlaatgassen.
 - Neem alle wetten en voorschriften in acht die gelden op de plaats waar de generator wordt gebruikt.
 - Benzine en olie is giftig. Volg voor gebruik de instructies van de betreffende fabrikant.
 - Plaats de generator voor gebruik op een stevige, vlakke ondergrond.
 - Open geen kappen tijdens het gebruik van de generator. Dit kan leiden tot ongevallen of beknelling van ledematen.
 - Raadpleeg uw Honda-dealer voor demontage- of onderhoudswerkzaamheden die niet in deze handleiding worden behandeld.

Gevaar van koolmonoxidevergiftiging

De uitlaatgassen van een generator bevatten giftige koolmonoxide. Dit gas is onzichtbaar en reukloos. Het inademen van koolmonoxide is **BINNEN ENKELE MINUTEN DODELIJK**. Voorkom koolmonoxidevergiftiging, volg deze instructies als u een generator bedient.

- Laat een generator alleen **BUITEN** draaien, ver weg van ramen, deuren en ventilatieopeningen.
- Gebruik een generator nooit in een woonhuis, garage, kelder, kruipruimte of enige andere afgesloten of deels afgesloten ruimte.
- Gebruik een generator nooit in de buurt van open deuren of ramen.
- Zorg dat u onmiddellijk frisse lucht krijgt en contact opneemt met een arts als u vermoedt dat u koolmonoxide hebt ingeademd.

De eerste symptomen van blootstelling aan koolmonoxide zijn: hoofdpijn, moeheid, kortademigheid, misselijkheid en duizeligheid. Langdurige blootstelling aan koolmonoxide kan leiden tot verlies van spiercoördinatie, verlies van bewustzijn en vervolgens de dood.

VEILIGHEID VAN DE GENERATOR

Gevaar van elektrische schokken

De spanning die de generator levert is hoog genoeg om ernstige elektrische schokken of elektrocutie te veroorzaken.

- Gebruik de generator niet in natte omstandigheden. Houd de generator droog.
 - Gebruik de generator niet in sneeuw of regen.
 - Gebruik de generator niet in de buurt van een zwembad of sproeisysteem.
 - Gebruik de generator niet als uw handen nat zijn.
- Als de generator in de buitenlucht wordt opgeslagen, controleer dan voor elk gebruik de elektrische componenten op het bedieningspaneel. Vocht of ijs kan leiden tot een storing of kortsluiting in elektrische componenten, met elektrocutie tot gevolg.
- Sluit de generator niet aan op het elektriciteitsnet van een gebouw voordat een schakelaar is geplaatst door een erkende installateur.
- Gebruik voor parallelschakeling uitsluitend de door Honda goedgekeurde kit (optionele uitrusting) om een EU70is aan te sluiten op een andere EU70is generator.
- Sluit nooit andere generatormodellen aan.

Brandgevaar

Door de hitte van de uitlaat zouden sommige materialen vlam kunnen vatten.

- Plaats de generator tijdens het gebruik op minstens 1 meter (3 ft) afstand van gebouwen en andere apparaten.
- Plaats de generator op geen enkele wijze in een ombouw.
- Houd brandbare materialen verwijderd van de generator.

De uitlaat kan erg heet worden en ook na het uitschakelen van de motor nog enige tijd heet blijven. Raak de uitlaat niet aan als deze heet is. Laat de motor afkoelen alvorens de generator op te bergen.

Vul de tank zorgvuldig bij

Benzine is uiterst brandbaar en brandstofdampen kunnen exploderen.

- Vul de tank niet in bedrijf bij.
- Laat de motor na gebruik eerst afkoelen.
- Vul alleen buiten in een goed geventileerde omgeving en op een vlakke ondergrond met brandstof.
- Rook nooit in de nabijheid van benzine en houd vlammen en vonken op afstand.
- Vul de brandstoftank niet te veel.
- Verwijder voor het starten eventueel de gemorste benzine.
- Sla benzine altijd op in een goedgekeurde tank.

Explosiebestendigheid

Deze generator voldoet niet aan de voorwaarden voor explosiebestendigheid.

Afvoeren

Ter bescherming van het milieu mogen generatoren, accu's, motorolie, enz. niet bij normaal afval worden gezet.

Houd u aan de wettelijke voorschriften of raadpleeg uw officiële Honda-dealer voor de afvoer van deze materialen.

Voer afgewerkte motorolie op de wettelijk voorgeschreven manier af. U dient de olie in een afgesloten verpakking bij een daarvoor bestemd inzamelpunt in te leveren. Niet bij het afval, in het riool of in de natuur gooien.

Een onjuist afgevoerde accu kan het milieu zwaar belasten. Volg altijd de lokale regels voor het afvoeren van accu's op. Neem voor vervanging contact op met uw officiële Honda-dealer.

VEILIGHEID VAN DE GENERATOR

PLAATS VAN VEILIGHEIDSLABELS

Deze labels waarschuwen voor mogelijke gevaren die ernstig letsel kunnen veroorzaken. Lees ze zorgvuldig. Als een label loslaat of slecht leesbaar is, vraag uw Honda-servicedealer dan om een nieuw exemplaar.

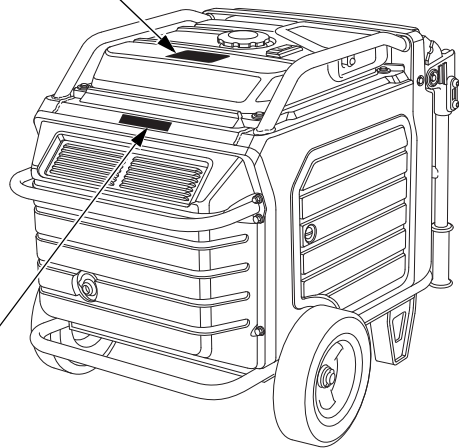
LEES DE GEBRUIKERSHANDLEIDING

VOORZICHTIG - UITLAATGASSEN

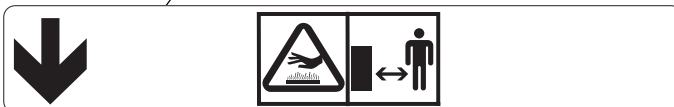


WAARSCHUWING "AANSLUITING"

BRANDSTOFWAARSCHUWING



WAARSCHUWING, HEET



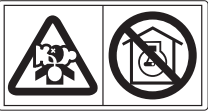
VEILIGHEID VAN DE GENERATOR



- De Honda-generator is zodanig ontworpen dat deze veilig en betrouwbaar is, mits op de juiste manier bediend. Bestudeer de gebruikershandleiding alvorens de generator te gebruiken. Als dit niet gebeurt, kan dit leiden tot persoonlijk letsel of beschadiging van het materiaal.



- Benzine is licht ontvlambaar en explosief. Schakel de motor uit en laat hem afkoelen voordat u benzine bijvult.



- Uitlaatgas bevat het giftige koolmonoxide, een kleurloos en reukloos gas. Het inademen ervan kan leiden tot bewusteloosheid en de dood.
- Als u de generator in een (gedeeltelijk) afgesloten ruimte laat draaien, kan de hoeveelheid giftige uitlaatgassen in de lucht gevaar opleveren.
- Laat de generator nooit draaien in een garage of woonhuis, of in de nabijheid van open ramen of deuren.

VEILIGHEID VAN DE GENERATOR



- Bij een verkeerde aansluiting kan er via het elektrische systeem van het gebouw stroom worden afgegeven naar het elektriciteitsnet. Hierdoor bestaat de kans dat mensen die werkzaamheden uitvoeren aan het net geëlectrocuteerd worden en kan de generator, als er weer spanning op het net gezet wordt, exploderen, in brand vliegen of brand veroorzaken.

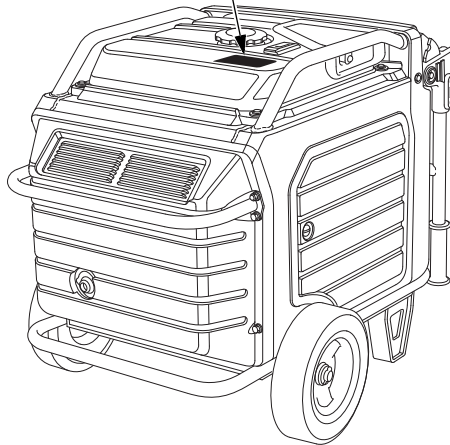
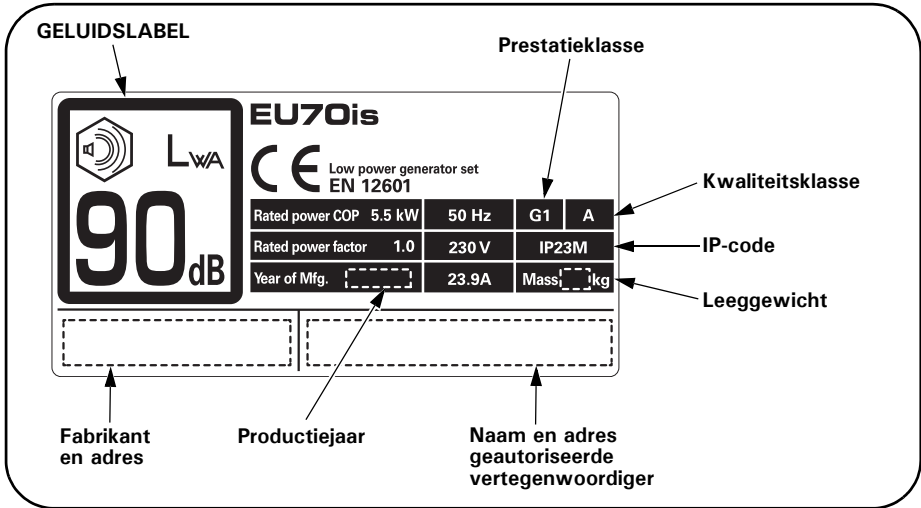
Raadpleeg het elektriciteitsbedrijf of een erkende elektricien voordat er elektrische aansluitingen worden gemaakt.



- Een hete uitlaat kan ernstige brandwonden veroorzaken. Vermijd contact nadat de motor heeft gedraaid.

PLAATS VAN CE-MERK & GELUIDSLABEL

CE-MERK & GELUIDSLABEL



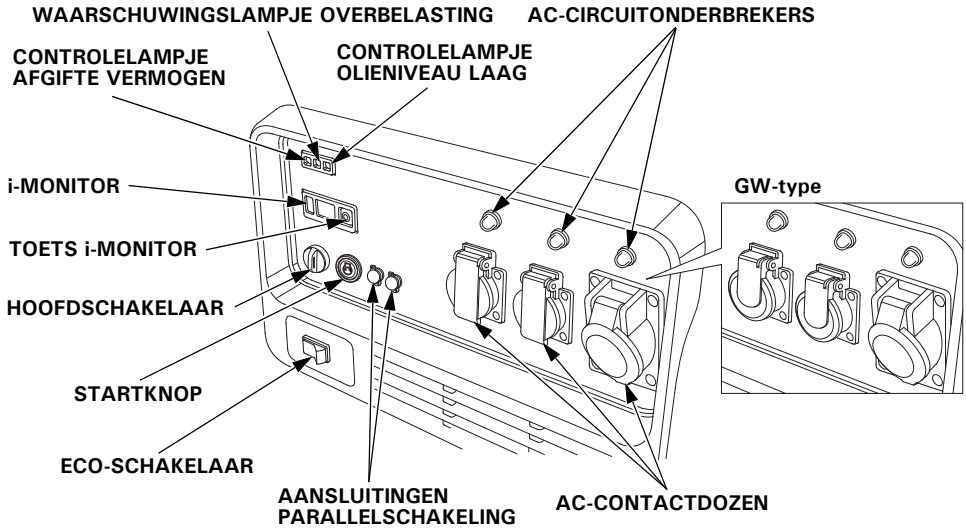
De naam en het adres van de fabrikant en de geautoriseerde vertegenwoordiger zijn geschreven in de "EU-conformiteitsverklaring" OVERZICHT van deze gebruikershandleiding.

BEDIENING & FUNCTIES

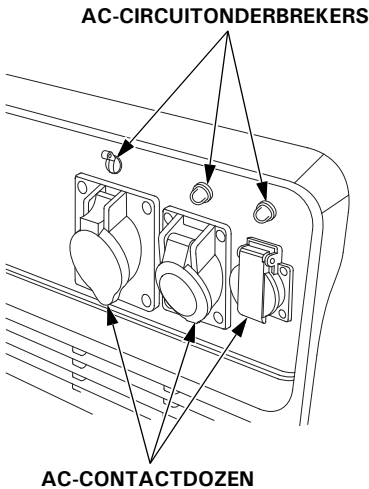
LOCATIE VAN ONDERDELEN EN & BEDIENING

Zoek en identificeer aan de hand van de afbeeldingen op deze bladzijden de meest gebruikte bedieningselementen.

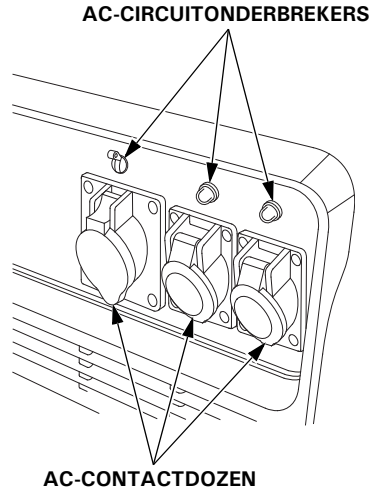
G-type

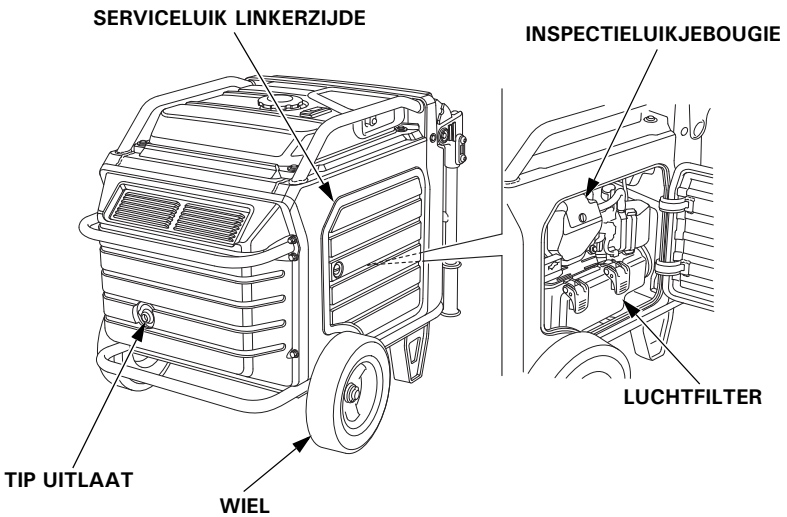
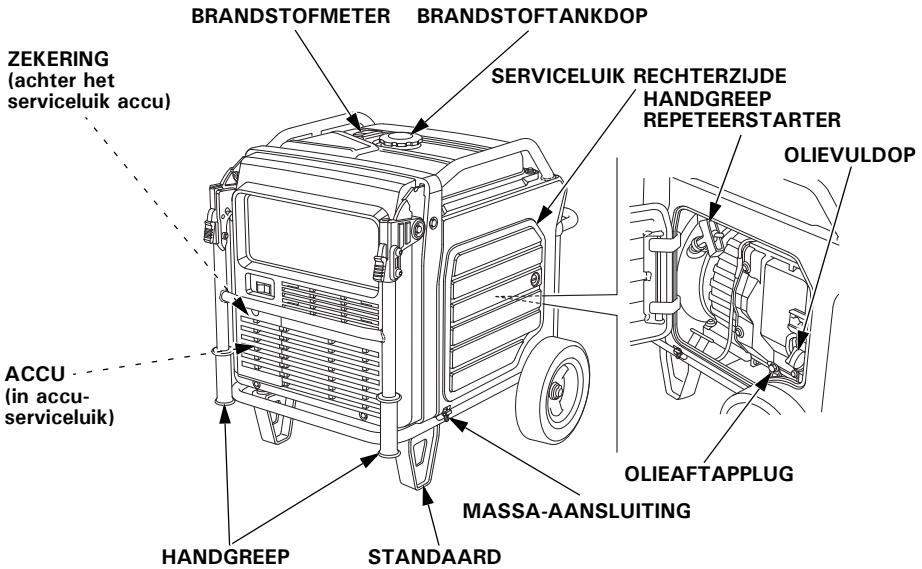


Type F



Type IT





BEDIENING & FUNCTIES

BEDIENING

HOOFD-schakelaar

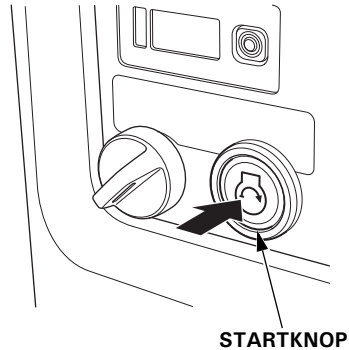
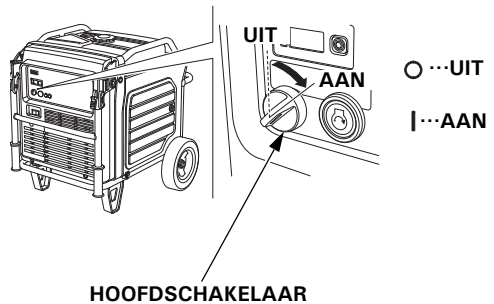
De HOOFD-schakelaar bedient het ontstekingsysteem.

UIT – Zet de motor uit. De sleutel van de hoofdschakelaar kan verwijderd/geplaatst worden.

AAN – Werkstand, en om te starten met de **START**-knop of repeteerstarter, en voor het gebruik van de afstandsbediening (optionele onderdelen).

START-knop

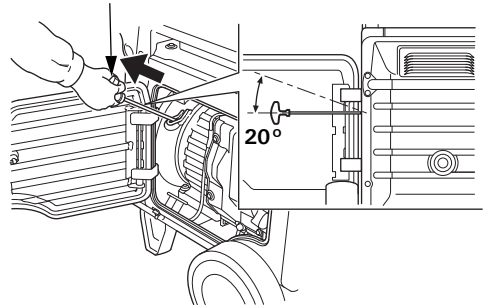
Zet de HOOFD-schakelaar in de **AAN**-stand, druk de **START**-knop in en laat deze weer los om de motor te starten.



Handgreep van de repeteerstarter

Wordt gebruikt als de accuspanning te laag is om de startmotor rond te draaien. Door aan het startkoord te trekken wordt de motor gestart.

HANDGRIEP
REPETEERSTARTER



ATENTIE

- *Trek in horizontale richting aan de repeteerstarter en wijk hiervan niet meer dan 20 graden af.*
- *Laat de handgreep van de repeteerstarter niet terugschieten. Leid de handgreep terug om schade aan het startmechanisme te voorkomen.*
- *Laat het startkoord niet tegen het generatorhuis schuren om vroegtijdige slijtage van het koord te voorkomen.*

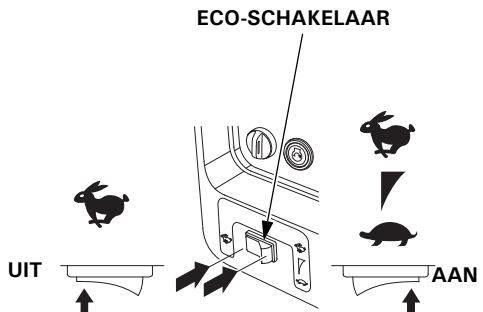
Eco-schakelaar

Het eco-systeem verlaagt het motortoerental zodra alle apparaten uitgezet of losgekoppeld worden. Wanneer de apparaten aangezet of aangesloten worden, schakelt het motortoerental over naar de juiste snelheid om apparaten aan te drijven.

Zet de eco-schakelaar in stand UIT om spanningswisselingen te verminderen als het apparaat zwaar wordt belast met 2 of meer gebruikers.

AAN – Aanbevolen om het brandstofverbruik te minimaliseren en om het geluidsniveau te verlagen als de generator niet of weinig wordt belast.

UIT – Het eco-systeem werkt niet. De generator werkt op maximale snelheid.

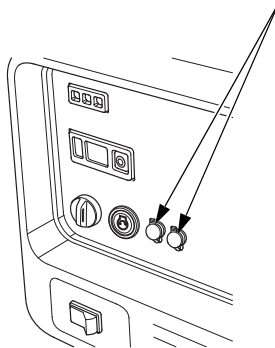


BEDIENING & FUNCTIES

Aansluitingen parallelschakeling

Met deze aansluitingen wordt de EU70is aangesloten op een andere EU70is generator in parallelschakeling (zie bladzijde 42). Een door Honda goedgekeurde kit voor parallelschakeling (optionele uitrusting) is vereist voor parallelschakeling. U kunt deze kit bij uw servicedealer kopen.

AANSLUITINGEN PARALLELSCHAKELING



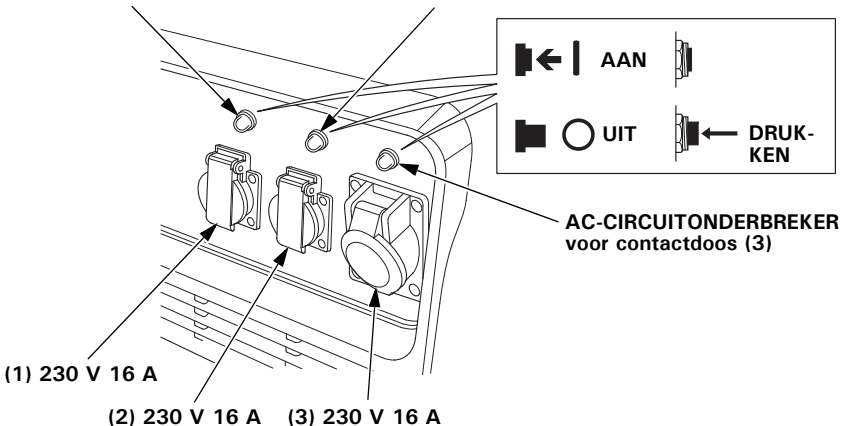
AC-circuitonderbrekers

De AC-circuitonderbrekers zullen de generator automatisch uitschakelen bij kortsluiting of bij overbelasting van de generator via elke contactdoos. Als de AC-circuitonderbreker automatisch is uitgeschakeld, controleer dan of het aangesloten apparaat in orde is en de nominale capaciteit van het circuit niet overschreden wordt. Reset dan de AC-circuitonderbreker.

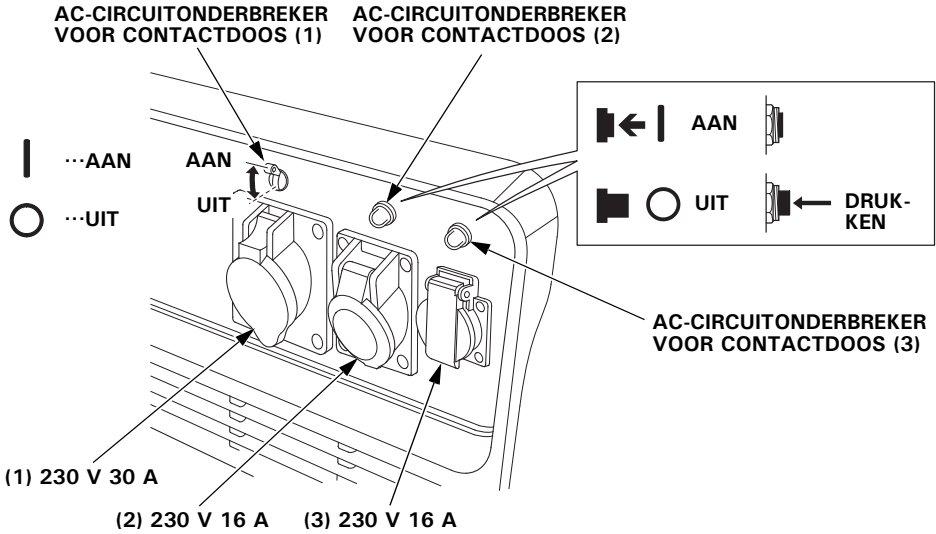
Type G en GW

AC-CIRCUITONDERBREKER
voor contactdoos (1)

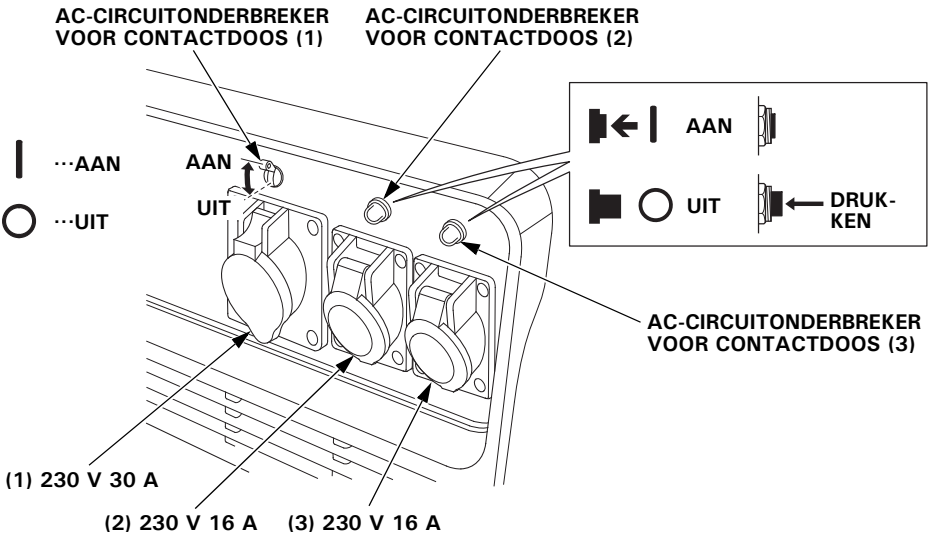
AC-CIRCUITONDERBREKER
voor contactdoos (2)



Type F



Type IT



BEDIENING & FUNCTIES

Uitklapbare handgreep

Door de opklapbare handgreep is de generator gemakkelijk te duwen. Klap de handgreep in als de generator stil staat. Plaats geen voorwerpen op de uitgeklapte handgreep.

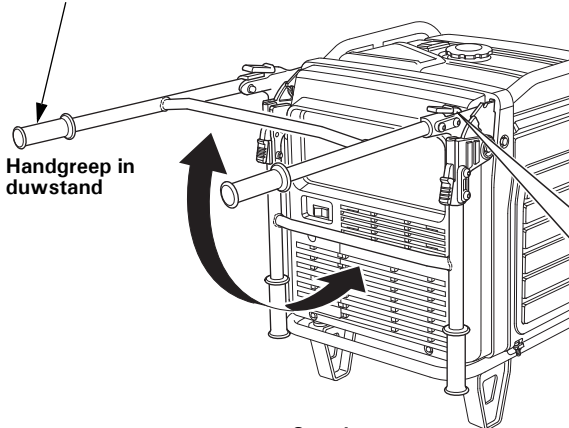
Handgreep uitklappen

Breng de handgreep omhoog. De handgreep wordt vergrendeld en blijft op zijn plaats.

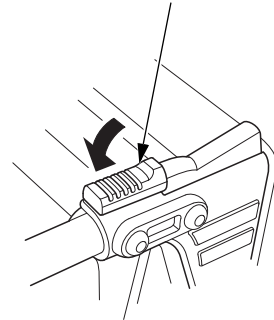
Handgreep inklappen

1. Druk beide vergrendelingen omlaag.
2. Duw de handgreep omlaag.

HANDGREEP



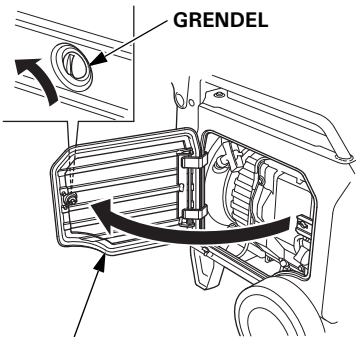
BLOKKEERHEVEL HANDGREEP



Stand van handgreep als generator stilstaat

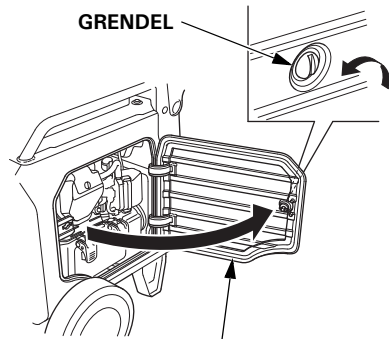
Serviceluiken

Locatie serviceluike.



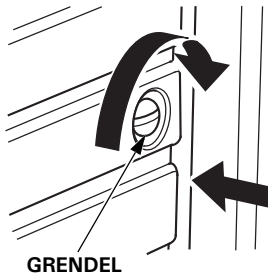
SERVICELUIK RECHTERZIJDE

- Motorolieniveau controleren
- Motorolie verversen
- Gebruik repeteerstarter



SERVICELUIK LINKERZIJDE

- Bougie controleren of vervangen
- Luchtfilter controleren of reinigen



Duw het luik dicht en draai de grendel.

Zorg dat het servicelukkig gesloten als als de generator in gebruik is.

ATENTIE

Als u de generator gebruikt terwijl een of meer luiken open staan, heeft dit een negatieve invloed op de motorprestaties en raakt de generator oververhit.

Openen:

Draai de grendel 90° naar links.

Sluiten:

Sluit en druk op het servicelukkig en draai de vergrendeling 90° naar rechts.

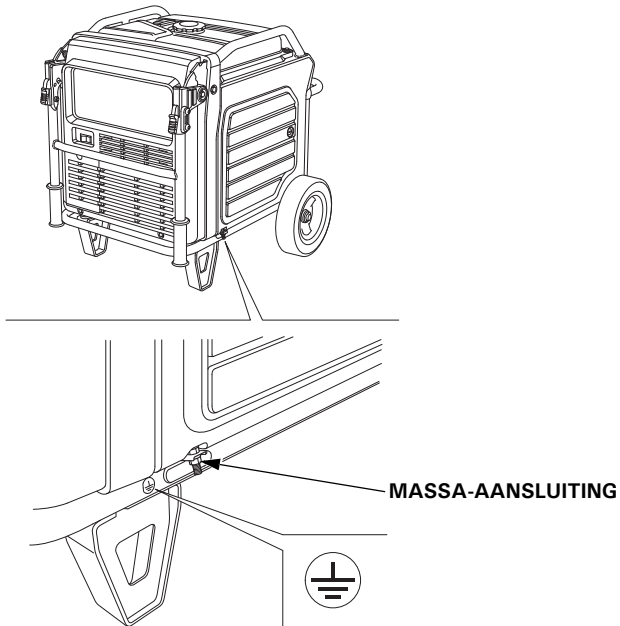
BEDIENING & FUNCTIES

KENMERKEN

Massa-aansluiting

De massa-aansluiting is bevestigd aan het frame van de generator, aan de niet-stroomvoerende metalen delen van de generator en aan de massa-aansluitingen van elke contactdoos.

Neem, alvorens de massa-aansluiting te gebruiken, contact op met een erkende elektricien, elektrische inspecteur of een lokale regelgevende instantie voor informatie over plaatselijke voorschriften en bepalingen die van toepassing zijn op het gebruik waarvoor de generator is bestemd.



De spanning die de generator levert is hoog genoeg om ernstige elektrische schokken of elektrocutie te veroorzaken. Zorg ervoor dat de generator geaard is als het aangesloten apparaat geaard is.

Om de aansluiting van de generator te aarden, dient een koperdraad met dezelfde of een grotere diameter dan het snoer van het aangesloten apparaat te worden gebruikt.

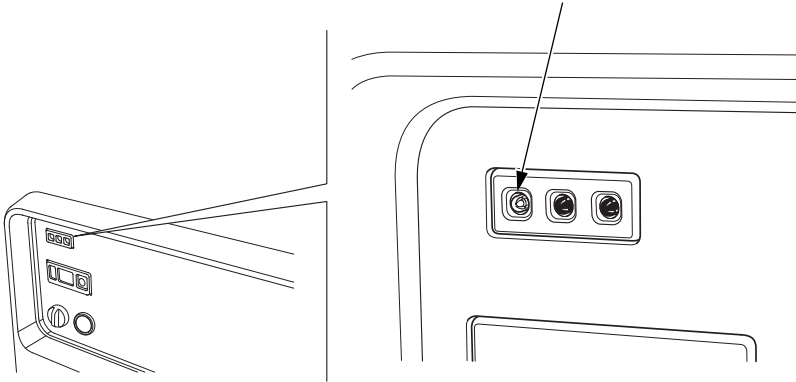
Gebruik een verlengsnoerset met aardgeleider als een apparaat met aardgeleider wordt aangesloten.

Voor het identificeren van de aardpen in de stekker, zie de bladzijde Contactdoos 79.

Controlelampje AFGIFTE VERMOGEN

Onder normale omstandigheden brandt het groene controlelampje AFGIFTE VERMOGEN constant. Hiermee wordt aangegeven dat de generator stroom levert via de contactdozen.

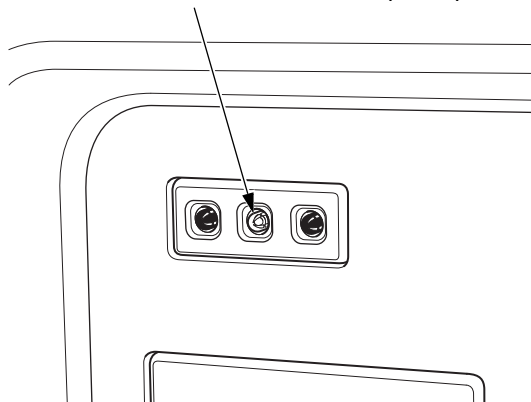
CONTROLELAMPJE AFGIFTE VERMOGEN (GROEN)



Waarschuingslampje OVERBELASTING

Bij overbelasting van de generator, kortsluiting in een aangesloten apparaat of oververhitting van de inverter gaat het rode waarschuwingslampje OVERBELASTING branden. Bij overbelasting van de generator zal het rode waarschuwingslampje OVERBELASTING gaan branden. Na ongeveer 5 seconden wordt de spanning naar het aangesloten apparaat verbroken en gaat het groene controlelampje AFGIFTE VERMOGEN uit.

WAARSCHUWINGSLAMPJE OVERBELASTING (ROOD)



BEDIENING & FUNCTIES

Controlelampje LAAG OLIENIVEAU

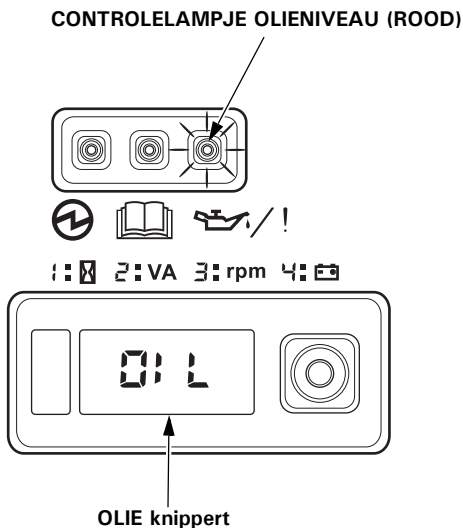
Het oliealarmstelsel voorkomt motorschade die kan ontstaan door onvoldoende olie in het carter. Als het olieniveau in het carter een bepaalde minimale grens bereikt, gaat het controlelampje LAAG OLIENIVEAU branden en schakelt het stelsel de motor automatisch uit (de HOOFD-schakelaar blijft in de stand AAN).

Op het display van de i-Monitor verschijnt de melding OIL en het controlelampje LAAG OLIENIVEAU gaat branden.

Als de motor stopt of het controlelampje OLIENIVEAU LAAG gaat branden als de START-knop indrukt of aan de handgreep van de repeteerstarter trekt, controleer het olieniveau (zie bladzijde 54) alvorens te controleren of er elders problemen zijn.

Zelfs als er olie is bijgevuld, start de generator niet opnieuw totdat het controlelampje OLIENIVEAU LAAG is gereset. Om het CONTROLELAMPJE OLIENIVEAU LAAG te resetten, dient u de HOOFD-schakelaar in stand UIT te zetten, de juiste hoeveelheid olie bij te vullen (zie bladzijde 54) en de contactschakelaar weer in stand AAN te zetten.

Neem contact op met uw servicedealer als het CONTROLELAMPJE OLIENIVEAU LAAG knippert.



i-Monitor

De i-Monitor is een gebruikersinterface waarmee de gebruiker (als de generator in werking is) de totale bedrijfstijd in uren, het vermogen, het motortoerental, de accuspanning en de foutmeldingen van de generator kan bekijken. De verschillende standen van het display kunnen worden geselecteerd door op de knop i-Monitor te drukken.

i-Monitor bij het opstarten

Tijdens het opstarten knipperen het display van de i-Monitor en alle drie controlelampjes gelijktijdig eenmaal. De staat van het display van de i-Monitor en alle drie de controlelampjes kunnen worden gecontroleerd. Als de generator eenmaal in werking is, gaat het groene controlelampje AFGIFTE VERMOGEN branden en blijft het display van de i-Monitor aan.

Achtergrondverlichting display knippert

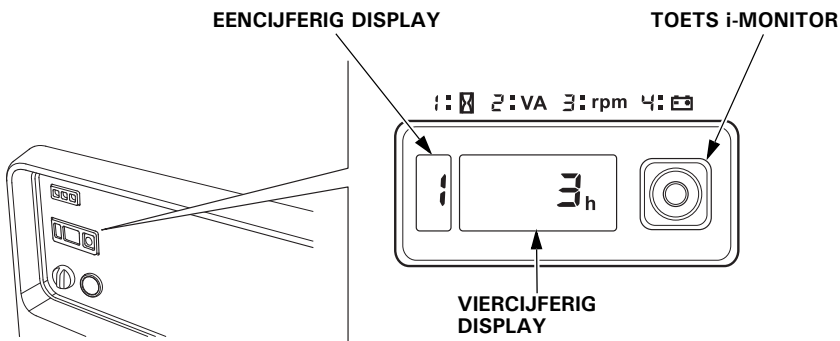
Als de sleutel meer dan 30 seconden in de stand AAN blijft zonder de motor te starten, gaat het display knipperen.

Display i-Monitor

Het display van de i-Monitor is opgedeeld in twee schermen. Het eencijferige scherm geeft de i-Monitor-stand weer, welke wordt aangegeven met getal 1 t/m 4. Het viercijferige scherm geeft de vier waarden van de standen of geactiveerde foutmeldingen weer.

Stand 1 display i-Monitor – Totaal aantal bedrijfsuren

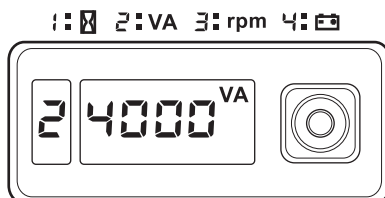
In deze stand wordt het totale aantal bedrijfsuren van de generator weergegeven. Als de generator in werking is, loopt het totale aantal bedrijfsuren op. Als het totale aantal bedrijfsuren minder dan één uur is, wordt het cijfer 0 weergegeven. Als het totale aantal bedrijfsuren één uur of meer is, geeft het display 1, 2, enz. weer. U dient het onderhoudsschema van de generator te baseren op het totale aantal bedrijfsuren dat wordt weergegeven.



BEDIENING & FUNCTIES

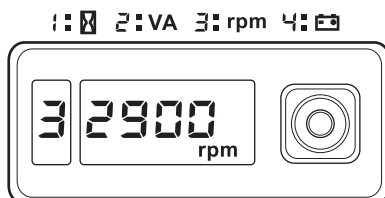
Stand 2 display i-Monitor – Vermogen

In deze stand wordt op het scherm weergegeven hoeveel vermogen de generator ongeveer afgeeft. Het vermogen wordt uitgedrukt in VA (voltampère). Het weergegeven vermogen is geen exacte meting en dient alleen als referentie te worden gebruikt. Het vermogen wordt pas weergegeven als er een apparaat op de generator wordt aangesloten.



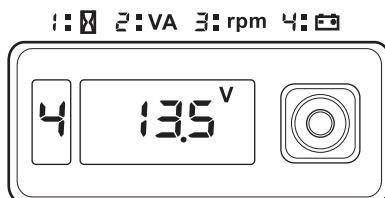
Stand 3 display i-Monitor – Motortoerental

Als de i-Monitor in deze stand staat, wordt het motortoerental weergegeven, uitgedrukt in omwentelingen per minuut (RPM).



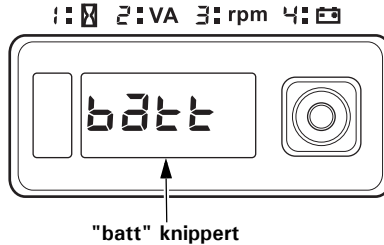
Stand 4 display i-Monitor – Accuspanning

In deze stand wordt de accuspanning weergegeven, uitgedrukt in volt DC.



Melding i-Monitor voor lage accuspanning

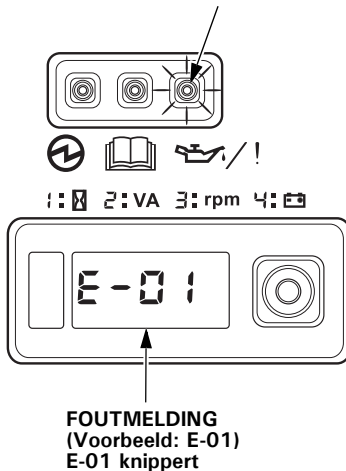
Als de contactschakelaar in stand START wordt gezet en de melding "batt" knippert op het display van de i-Monitor, is de accuspanning te laag om de elektrische starter van de motor te bedienen. Start de generator met de repeteerstarter. Laat de accu opladen en nakijken (zie bladzijde 65).



Foutmeldingen op het display van de i-Monitor

Als er een storing in het systeem van de generator zit, knippert er een foutmelding op het display van de i-Monitor. Gedurende afstandsbediening, kan de foutmelding E-01 worden weergegeven als de START-knop langer dan 10 seconden wordt ingedrukt. Met een E-01 foutmelding, blijft de motor draaien en blijft de afgifte vermogen constant. Normale afstandsbediening wordt hersteld nadat de E-01 foutmelding automatisch wordt gewist. Neem contact op met uw servicedealer als de E-01 foutmelding niet automatisch wordt gewist of als een andere foutmelding wordt weergegeven.

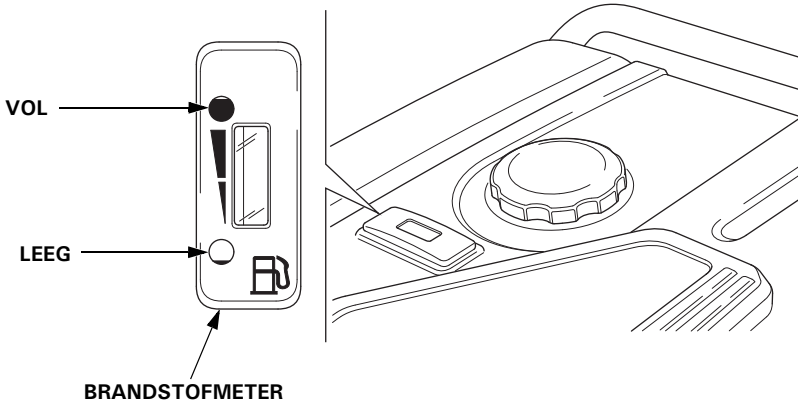
CONTROLELAMPJE OLIELEVELAAG



BEDIENING & FUNCTIES

Brandstofmeter

De brandstofmeter is een mechanisch apparaat dat het brandstofniveau in de tank meet. Het rode controlelampje in het venster geeft het niveau in in relatie tot vol of leeg. Vul de tank voor gebruik voor een langere werking. Controleer het brandstofniveau als de generator op een vlakke ondergrond staat. Vul brandstof bij als de motor UIT en afgekoeld is.



ALVORENS AAN DE SLAG TE GAAN

BENT U GEREED OM AAN DE SLAG TE GAAN?

Uw veiligheid is uw verantwoordelijkheid. Enige voorbereiding vermindert de kans op letsel aanzienlijk.

Kennis

Bestudeer deze handleiding. Zorg dat u weet waar de bedieningselementen voor zijn en hoe u ze gebruikt.

Zorg dat u bekend bent met (het gebruik van) de generator voor u deze gaat gebruiken. Zorg ervoor dat u weet hoe u de generator in noodsituaties snel kunt uitschakelen.

Als de generator wordt gebruikt voor het aandrijven van apparaten, dienen zij het nominale vermogen van de generator niet te overschrijden (zie bladzijde 41).

IS UW GENERATOR KLAAR VOOR GEBRUIK?

Controleer, in het belang van uw veiligheid en voor een maximale levensduur van uw apparatuur, of de generator voldoet aan milieuwetten. Neem enkele minuten de tijd om de staat van de generator te controleren voordat u deze gebruikt. Mocht u problemen aantreffen, dan dient u of uw servicedealer ze te verhelpen voordat u de generator gebruikt.

⚠ WAARSCHUWING

Onjuist onderhoud van deze generator, of het niet verhelpen van een probleem voordat de generator wordt gebruikt, kan leiden tot een storing met ernstig letsel tot gevolg.

Controleer de generator altijd voor gebruik en verhelp eventuele problemen.

Voorkom brand, plaats de generator tijdens het gebruik op minstens 1 meter (3 ft) afstand van muren van gebouwen en andere apparaten. Plaats geen brandbare voorwerpen in de buurt van de motor.

Controleer, voordat u de controle voorafgaand aan het gebruik uitvoert, of de generator op een vlakke ondergrond staat en de HOOFD-schakelaar op UIT staat.

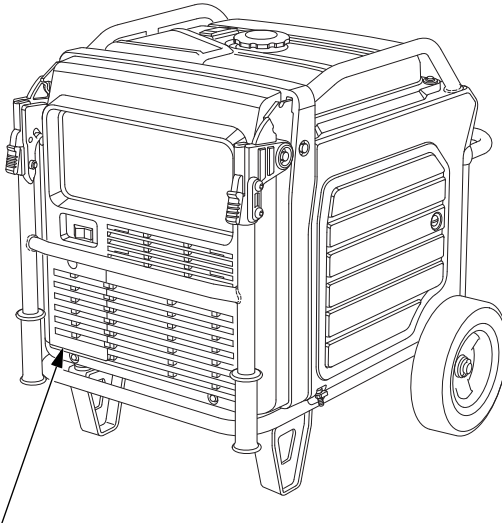
ALVORENS AAN DE SLAG TE GAAN

Motor controleren

- Kijk vóór elk gebruik rondom en onder de motor naar tekenen van olie- of benzinelekkage.
- Controleer het motorolieniveau (zie bladzijde 54). Door een laag motorolieniveau schakelt het oliealarmsysteem de motor uit.
- Reinig de luchtfilters (zie bladzijde 57). Vuile luchtfilters beperken de luchtstroom naar het brandstofsysteem, waardoor de prestaties van de motor en de generator verslechteren.
- Controleer het brandstofniveau (zie bladzijde 52). Als u begint met een volle tank hoeft u het werk niet te onderbreken om brandstof bij te vullen.

Serviceluik van de accu

Schakel de generator nooit in zonder het serviceluik van de accu te sluiten, anders worden de prestaties van de generator negatief beïnvloed.



SERVICELUIK ACCU

WERKING

VEILIGHEIDSMATREGELEN

Lees de hoofdstukken *VEILIGHEID VAN GENERATOR* (zie bladzijde 6) en *ALVORENS U DE GENERATOR GEBRUIKT* (zie bladzijde 29) voordat u de generator voor het eerst gebruikt.

Neem uw veiligheid in acht. Gebruik de generator nooit in een afgesloten ruimte zoals een garage. De uitlaatgassen van uw generator bevatten giftig koolmonoxidegas dat zich ophoopt in een afgesloten ruimte en kan leiden tot ziekte en de dood.

WAARSCHUWING

Uitlaat bevat giftig koolmonoxidegas dat in afgesloten ruimtes tot een gevaarlijk niveau kan stijgen. Het inademen van koolmonoxide kan leiden tot flauwvallen of overlijden.

Laat de generator nooit draaien in een afgesloten, of een deels afgesloten ruimte waarin mensen aanwezig zijn.

Alvorens een AC-apparaat of voedingskabel op de generator wordt aangesloten:

- Gebruik geaarde verlengsnoeren, gereedschappen en apparaten met 3 pinnen, of dubbel geïsoleerde gereedschappen en apparaten.
- Controleer snoeren en stekkers en vervang ze indien ze beschadigd zijn.
- Zorg ervoor dat het apparaat goed functioneert. Defecte apparaten of voedingskabels kunnen een elektrische schok veroorzaken.
- Zorg ervoor dat het aangegeven vermogen van het werktuig niet hoger is dan dat van de generator of de contactdoos.
- Gebruik de generator minstens 1 meter uit de buurt van gebouwen en andere apparatuur.
- Gebruik de generator op geen enkele wijze in een afgesloten ombouw.
- Plaats geen brandbare voorwerpen in de buurt van de motor.

WERKING

- Overschrijd de maximale stroomsterkte van de verschillende contactdozen niet.
- Breng geen wijzigingen aan de generator aan en gebruik deze niet voor andere doeleinden dan die waarvoor het apparaat bestemd is. Let tijdens het gebruik van de generator verder op de volgende punten.
- Verleng de uitlaatpijp niet.
- Als een verlengkabel noodzakelijk is, gebruik dan een flexibele kabel met een zware rubberen isolatie (IEC 245 of soortgelijk).
- Maximale lengte van verlengkabels; 60 m voor kabels met een draaddoorsnede van 1,5 mm² en 100 m voor kabels met een draaddoorsnede van 2,5 mm². Bij gebruik van lange verlengkabels neemt het beschikbare vermogen af door de weerstand in de verlengkabel.
- Houd de generator uit de buurt van elektrische bedrading en kabels van de publieke stroomvoorziening.

Gebruiksfrequentie

Als uw generator weinig of onregelmatig wordt gebruikt, (intervallen van meer dan 4 weken), raadpleeg de sectie *Onderhoud accu* in het hoofdstuk *UW GENERATOR ONDERHOUDEN* (zie bladzijde 62) en de sectie *Brandstof* van het hoofdstuk *OPSLAG* (zie bladzijde 67) voor meer informatie over het verslechteren van accu en brandstof.

DE MOTOR STARTEN

Voorkom brand, plaats de generator tijdens het gebruik op minstens 1 meter afstand van muren van gebouwen en andere apparaten. Plaats geen brandbare voorwerpen in de buurt van de motor.

ATENTIE

- *Het gebruik van deze generator op een afstand minder dan 1 meter uit de buurt van een gebouw of ander obstakel kan leiden tot oververhitting van en schade aan de generator.*
- *Voor een juiste koeling, dient er minstens 1 meter lege ruimte boven en om de generator te zijn.*
Houd alle koelopeningen open en vrij van vuil, modder, water enz. Koelopeningen bevinden zich op het bedieningspaneel en aan de onderkant van de generator. Als koelopeningen geblokkeerd zijn, kan de generator oververhit raken. Dit leidt tot schade aan de motor, de inverter of spoelen.

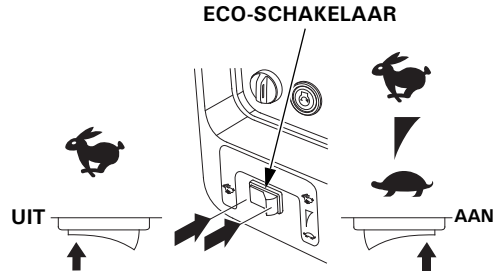
Raadpleeg *VEILIGHEIDSINSTRUCTIES* op bladzijde 31 en voer de controles in *IS UW GENERATOR KLAAR VOOR GEBRUIK?* uit (zie bladzijde 29).

Raadpleeg *WERKING AC* (zie bladzijde 39) voor het aansluiten van een apparaat op de generator.

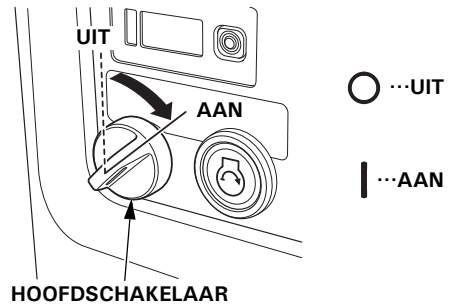
1. Zorg dat alle apparaten zijn verwijderd uit AC-contactdozen.

WERKING

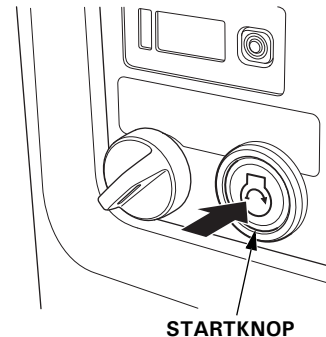
2. Controleer of de eco-schakelaar in de stand UIT is. Zo niet, dan duurt het opwarmen langer. Als u het eco-systeem wilt gebruiken, zet de eco-schakelaar in de stand AAN nadat de motor 2 of 3 minuten is opgewarmd.



3. Zet de HOOFD-schakelaar in de stand AAN.
4. Druk de START-knop in en laat deze weer los. De START-knop werkt 5 seconden. Zodra de motor start, stopt de starter automatisch.



Als de motor niet aanslaat, wacht minstens 10 seconden alvorens de starter opnieuw te bedienen.



Laat de HOOFD-schakelaar in de stand AAN als de generator niet werkt. Zo niet, dan loopt de accu leeg. Zet de HOOFD-schakelaar in de stand UIT als de generator niet wordt gebruikt.

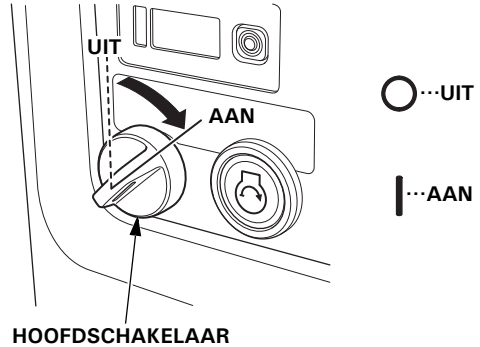
- Gebruik de repeteerstarter als de accuspanning te laag is om de startmotor rond te draaien.
 - a. Zet de HOOFD-schakelaar in de stand AAN.
 - b. Open het rechter serviceluis door de vergrendeling linksom te draaien.
 - c. Trek licht aan de handgreep van de repeteerstarter tot een weerstand voelbaar is, geef dan een flinke ruk aan de handgreep in de richting van de pijl.

ATENTIE

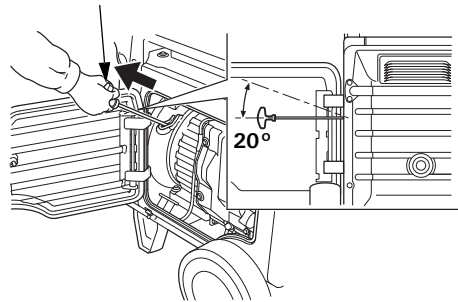
- *Trek in horizontale richting aan de repeteerstarter en wijk hiervan niet meer dan 20 graden af.*
- *Laat de handgreep van de repeteerstarter niet terugschieten. Leid de handgreep terug om schade aan het startmechanisme te voorkomen.*
- *Laat het startkoord niet tegen het generatorhuis schuren om vroegtijdige slijtage van het koord te voorkomen.*

- d. Sluit het rechter serviceluis door de vergrendeling rechtsom te draaien.

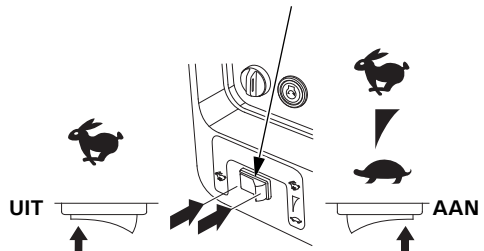
5. Als u gebruik wilt maken van het eco-systeem, zet de eco-schakelaar dan in stand AAN nadat de motor ongeveer 2 tot 3 minuten heeft gedraaid.



HANDGREP REPETEERSTARTER



ECO-SCHAKELAAR

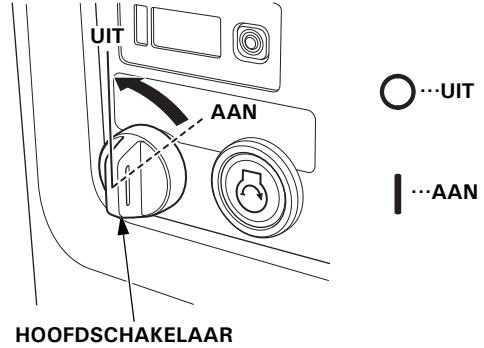


DE MOTOR STOPPEN

Als u in een noodgeval de motor snel moet uitschakelen, draait u de HOOFD-schakelaar gewoon naar de stand UIT.

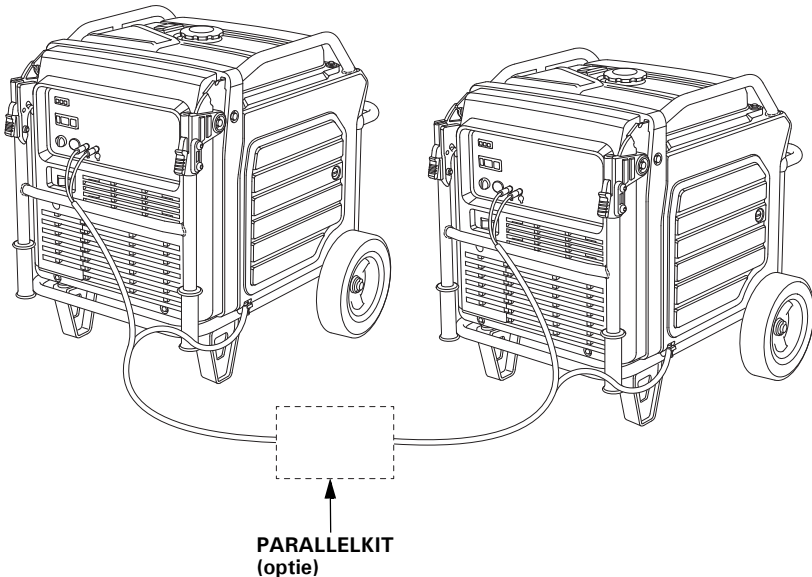
Voer onder normale omstandigheden de volgende procedure uit.

1. Zet de HOOFD-schakelaar in de stand UIT.



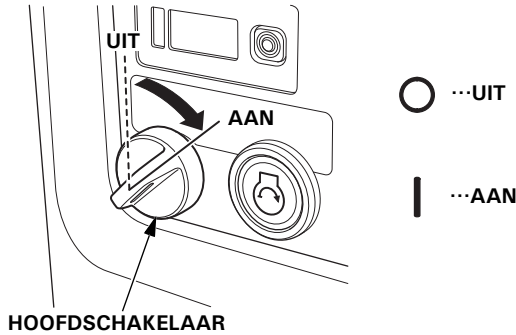
2. Koppel alle apparaten af van de AC-contactdozen van de generator.

3. Als er twee generatoren in parallelschakeling zijn aangesloten, en u na het stopzetten van de motor deze parallelschakeling niet wilt voortzetten, moet u eerst de motor stopzetten en kunt u vervolgens de parallelschakelingskabel ontkoppelen.



DE MOTOR STARTEN met AFSTANDSBEDIENING (optioneel onderdeel)

1. Zet de HOOFD-schakelaar van de generator in de stand AAN.



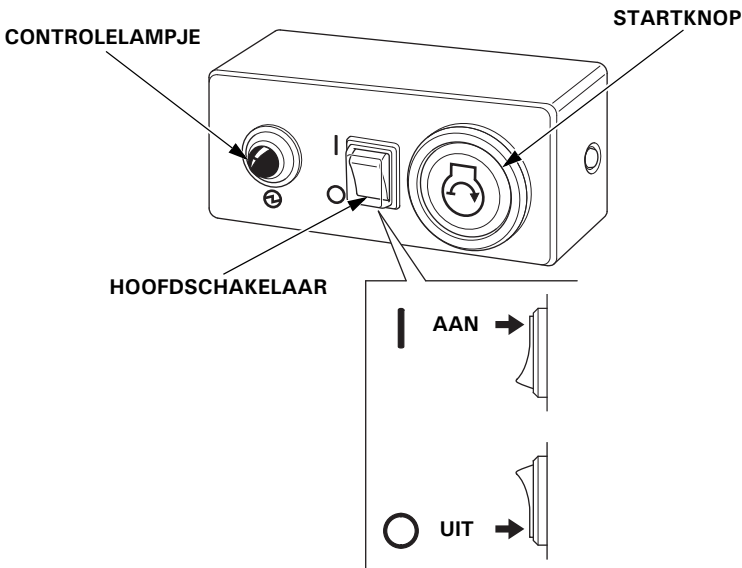
2. Zet de HOOFD-schakelaar van de afstandsbediening in de stand AAN.

3. Druk de START-knop in en laat deze weer los.

De START-knop werkt 5 seconden. Zodra de motor start, stopt de starter automatisch.

Het controlelampje gaat branden als de motor start.

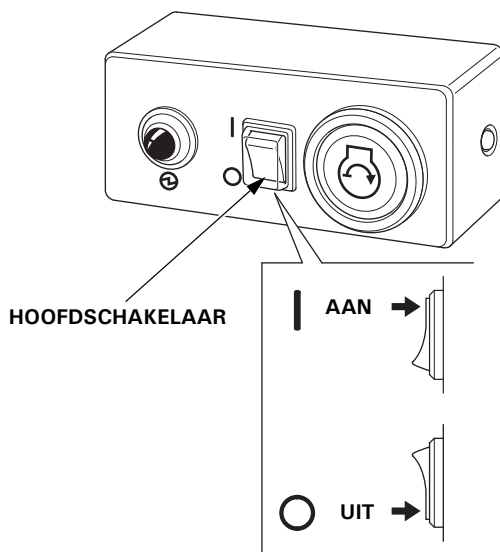
Als de motor niet aanslaat, wacht minstens 10 seconden alvorens de starter opnieuw te bedienen.



WERKING

DE MOTOR STOPPEN met AFSTANDSBEDIENING (optioneel onderdeel)

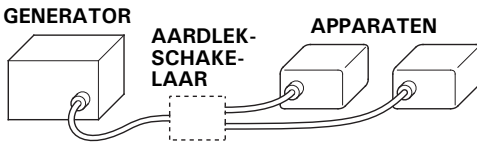
1. Zet de HOOFD-schakelaar van de afstandsbediening in de stand UIT.



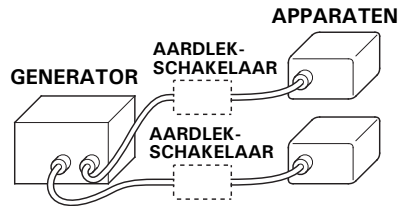
WERKING AC

Sluit een aardlekschakelaar aan met overbelastingsbescherming van 30 mA lekstroomdetectie en een onderbreking binnen 0,4 seconde bij een uitgangsstroom van meer dan 30 A, indien u twee of meer apparaten gebruikt.

Volg voor gebruik de instructies van de betreffende fabrikant van de aardlekschakelaar.



Aansluiting op één aardlekschakelaar



Aansluiting op twee aardlekschakelaars

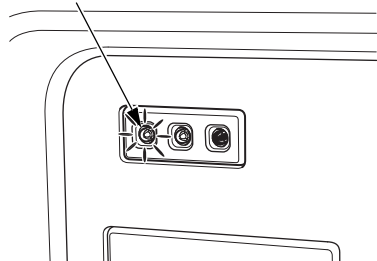
Als een aangesloten apparaat abnormaal gaat functioneren, traag wordt of plotseling stopt, zet het apparaat dan onmiddellijk uit. Koppel het apparaat los en onderzoek of het probleem in het apparaat zit of dat de nominale capaciteit van de generator is overschreden.

ATENTIE

Overbelasting waarbij het rode controlelampje OVERBELASTING constant brandt, kan de generator beschadigen. Een geringe overbelasting waarbij het rode controlelampje OVERBELASTING even brandt, kan de levensduur van de generator verkorten.

1. Start de motor en controleer of het groene controlelampje AFGIFTE VERMOGEN gaat branden.

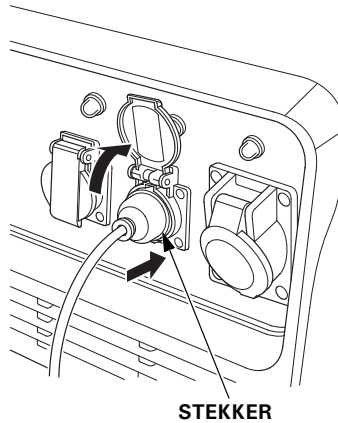
CONTROLELAMPJE AFGIFTE VERMOGEN (GROEN)



WERKING

2. Sluit het apparaat aan.

De meeste gemotoriseerde apparaten hebben meer dan hun nominale vermogen nodig om te kunnen starten.



Bij overbelasting van de generator, kortsluiting in een aangesloten apparaat of oververhitting van de inverter gaat het rode waarschuwingslampje **OVERBELASTING** branden. Het rode waarschuwingslampje **OVERBELASTING** blijft branden. Na ongeveer 5 seconden wordt de spanning naar het aangesloten apparaat verbroken en gaat het groene controlelampje **AFGIFTE VERMOGEN** uit. Schakel de motor uit en onderzoek het probleem.

Controleer of het probleem veroorzaakt wordt door kortsluiting in een aangesloten apparaat, door overbelasting of door een oververhitte inverter. Verhelp het probleem en start de generator opnieuw.

Controleer, voordat een apparaat op de generator wordt aangesloten, of het goed functioneert en of het aangegeven vermogen niet groter is dan van de generator. Start daarna de generator en sluit het netsnoer van het apparaat aan.

Als een elektrische motor wordt gestart, kan het controlelampje **OVERBELASTING** gaan branden. Dit is normaal, zolang het rode controlelampje **OVERBELASTING** na ongeveer 5 seconden dooft. Raadpleeg uw servicedealer als het rode controlelampje **OVERBELASTING** blijft branden.

Wisselstroomtoepassingen

Alvorens een apparaat of voedingskabel op de generator wordt aangesloten:

- Zorg ervoor dat alles goed functioneert. Defecte apparaten of voedingskabels kunnen een elektrische schok veroorzaken.
- Als een aangesloten apparaat abnormaal gaat functioneren, traag wordt of plotseling stopt, zet het apparaat dan onmiddellijk uit. Koppel het apparaat los en onderzoek of het probleem in het apparaat zit of dat de nominale capaciteit van de generator is overschreden.

De meeste elektromotoren vergen voor het opstarten meer vermogen dan het opgegeven nominale vermogen.

Zorg ervoor dat het aangegeven vermogen van het werktuig niet hoger is dan dat van de generator.

Het maximale vermogen is:

7,0 kVA

Overschrijd het nominale vermogen niet als de generator continu werkt.

Het nominale vermogen is:

5,5 kVA

Houd in beide gevallen altijd rekening met het totale benodigde vermogen (VA) van alle verbruikers. Fabrikanten van werktuigen plaatsen meestal een overzicht van het nominale vermogen naast het model- of serienummer.

ATENTIE

Overbelasting zal de circuitonderbreker openen. Bij geringe overbelasting schakelt de generator de circuitonderbreker mogelijk niet naar de stand UIT, maar gaat de generator minder lang mee.

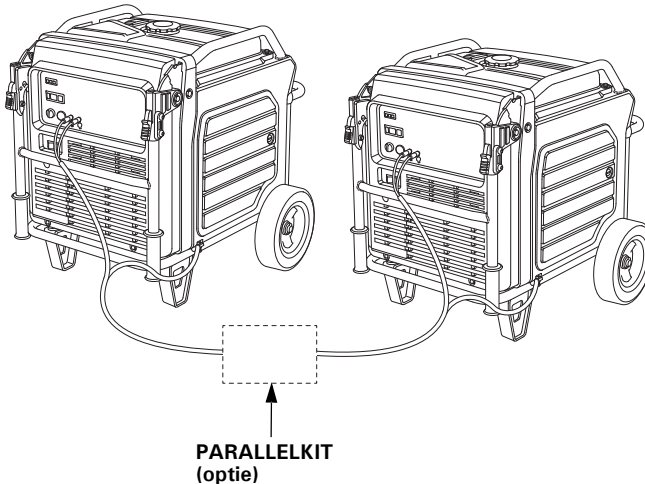
PARALLELSCHAKELING AC

Controleer, voordat een apparaat op een generator wordt aangesloten, of het goed functioneert en of het aangegeven vermogen niet groter is dan van de contactdoos.

De meeste elektromotoren vergen voor het opstarten meer vermogen dan het opgegeven nominale vermogen. Als een elektrische motor wordt gestart, kan het controlelampje **OVERBELASTING** (rood) gaan branden. Dit is normaal, zolang het controlelampje **OVERBELASTING** (rood) binnen 5 seconden dooft. Raadpleeg uw servicedealer als het controlelampje **OVERBELASTING** (rood) blijft branden.

Bij parallelschakeling, dient de eco-schakelaar op beide generatoren in dezelfde stand te staan.

1. Sluit de kabel voor parallelschakeling aan op de twee EU70is generatoren conform de instructies die zijn meegeleverd met de kit.



2. Start de motor van elke generator en controleer of het controlelampje **AFGIFTE VERMOGEN** (groen) gaat branden.
3. Sluit het apparaat aan conform de instructies in de kit voor parallelschakeling.
4. Zet het apparaat aan.

Als de generatoren overbelast zijn (zie bladzijde 45), of als er een kortsluiting is in een aangesloten apparaat, gaan de controlelampjes **OVERBELASTING** (rood) **AAN**. De controlelampjes **OVERBELASTING** (rood) blijven branden. Na ongeveer 5 seconden wordt de spanning naar een of meer aangesloten apparaten verbroken en gaat het controlelampje **AFGIFTE VERMOGEN** uit. Stop beide motoren en onderzoek het probleem.

Bepaal of het wordt veroorzaakt door kortsluiting in een aangesloten apparaat of door overbelasting. Verhelp het probleem en start de generatoren opnieuw.

Parallelschakeling apparaten

Twee EU70is generatoren kunnen samen aangesloten worden via een kit voor parallelschakeling (optionele uitrusting) om meer vermogen te leveren.

Volg de met de kit voor parallelschakeling meegeleverde instructies. Alvorens een apparaat of netsnoer op de generator aan te sluiten:

- Zorg ervoor dat alles goed functioneert. Defecte apparaten of voedingskabels kunnen een elektrische schok veroorzaken.
- Als een aangesloten apparaat abnormaal gaat functioneren, traag wordt of plotseling stopt, zet het apparaat dan onmiddellijk uit. Koppel het apparaat los en onderzoek of het probleem in het apparaat zit of dat de nominale capaciteit van de generator is overschreden.
- Sluit nooit andere generatormodellen aan.
- Gebruik voor parallelschakeling uitsluitend de door Honda goedgekeurde kit (optionele uitrusting) om een EU70is aan te sluiten op een andere EU70is generator.
- Het is verboden een kabel voor parallelschakeling aan te sluiten of af te koppelen terwijl de generator draait.
- Als er één generator wordt gebruikt, moet de kabel voor parallelschakeling van beide generatoren worden afgekoppeld.

De meeste elektromotoren vergen voor het opstarten meer vermogen dan het opgegeven nominale vermogen. Zorg ervoor dat het aangegeven vermogen van het werktuig niet hoger is dan dat van de generator.

Maximaal vermogen bij parallelschakeling:

14,0 kVA (neem de instructies m.b.t. vermogenslimiet kit parallelschakeling in acht).

Overschrijd het nominale vermogen niet als de generator continu werkt. Nominaal vermogen bij parallelschakeling:

11,0 kVA (neem de instructies m.b.t. vermogenslimiet kit parallelschakeling in acht).

Houd in beide gevallen altijd rekening met het totale benodigde vermogen (VA) van alle verbruikers. Fabrikanten van werktuigen plaatsen meestal een overzicht van het nominale vermogen naast het model- of serienummer.

ATENTIE

*Overbelasting waarbij het rode controlelampje **OVERBELASTING** constant brandt, kan de generator beschadigen. Een geringe overbelasting waarbij het rode controlelampje **OVERBELASTING** even brandt, kan de levensduur van de generator verkorten.*

WERKING

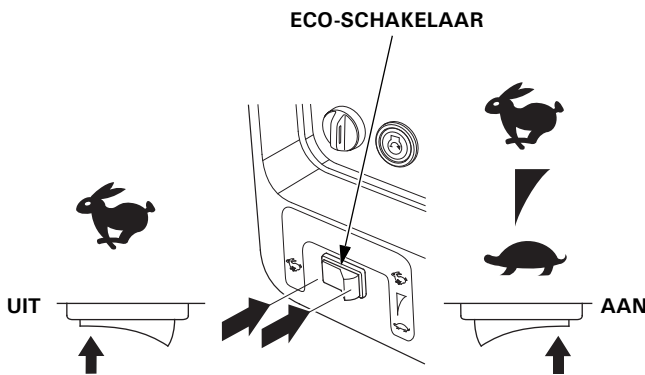
ECO-SYSTEEM

Als de schakelaar in de stand AAN is, wordt het motortoerental automatisch verlaagd als de belasting minder wordt, apparaten worden uitgeschakeld of afgekoppeld. Wanneer de apparaten aangezet of aangesloten worden, schakelt het motortoerental over naar de juiste snelheid om apparaten aan te drijven. In de stand UIT, werkt het eco-systeem niet.

Als apparaten die veel vermogen nodig hebben om op te starten zijn aangesloten op de generator, kan de motor mogelijk niet het normale bedrijfstoerental bereiken. Zet de eco-schakelaar in de stand UIT en sluit het apparaat aan op de generator. Als de motor nog niet het normale bedrijfstoerental bereikt, controleer dan of het apparaat de nominale capaciteit van de generator niet overschrijdt.

Zet de eco-schakelaar in stand UIT om spanningswisselingen te verminderen als het apparaat zwaar wordt belast met 2 of meer gebruikers.

Het eco-systeem is niet doeltreffend voor gebruik met apparaten of gereedschappen die slechts kort vermogen nodig hebben. Als het gereedschap of het apparaat snel AAN en UIT wordt gezet, moet de eco-schakelaar in de stand UIT zijn.



NOODSTROOMVOORZIENING

Aansluiten op de elektrische installatie van een gebouw

Een bevoegde elektricien dient aansluitingen voor noodstroomvoorziening op de elektrische installatie van een gebouw te maken. De aansluiting moet de generatorstroom isoleren van de spanning op het net, en moet voldoen aan alle wetten en bepalingen die van toepassing zijn op elektriciteit.

⚠ WAARSCHUWING

Bij een verkeerde aansluiting kan er via het elektrische systeem van het gebouw stroom worden afgegeven naar het elektriciteitsnet.

Hierdoor bestaat de kans dat mensen die werkzaamheden uitvoeren aan het net geëlektrocuteerd worden en kan de generator, als er weer spanning op het net gezet wordt, exploderen, in brand vliegen of brand veroorzaken.

Raadpleeg het elektriciteitsbedrijf of een erkende elektricien voordat er elektrische aansluitingen worden gemaakt.

In sommige landen moeten generatoren volgens de wet worden geregistreerd bij plaatselijke elektriciteitsbedrijven. Controleer de plaatselijke wettelijke voorschriften voor de juiste procedures met betrekking tot de registratie en het gebruik.

Systememassa

Deze generator is voorzien van een systememassa die onderdelen van het generatorframe aansluit op massa-aansluitingen in AC-contactdozen. De systememassa is niet aangesloten op de AC-nuldraad.

WERKING

Speciale vereisten

Mogelijk zijn lokale wetten, bepalingen of voorschriften van toepassing op het gebruik waarvoor de generator bestemd is. Neem contact op met een erkende elektricien, elektrische inspecteur of de lokale regelgevende instantie.

- In sommige landen moeten generatoren worden geregistreerd bij plaatselijke elektriciteitsbedrijven.
- Als de generator wordt gebruikt op een bouwplaats, dienen er wellicht ook nog andere wetten te worden nageleefd.

UW GENERATOR ONDERHOUDEN

HET BELANG VAN ONDERHOUD

Goed onderhoud is van cruciaal belang voor een veilige, rendabele en probleemvrije werking. Daarbij wordt luchtvervuiling teruggedrongen.

Om u te helpen bij een goede behandeling van uw generator, bevatten de volgende bladzijden een onderhoudsschema, procedures voor routine-inspectie en eenvoudige onderhoudsprocedures met gebruik van eenvoudig handgereedschap. Overige onderhoudstaken die moeilijker zijn uit te voeren of speciaal gereedschap vereisen kunnen het best worden verricht door professionals en worden normaliter uitgevoerd door een bevoegde Honda-monteur of een andere bevoegde monteur.

Het onderhoudsschema is van toepassing op normale gebruiksomstandigheden. Als u uw generator gebruikt onder ongebruikelijke omstandigheden, zoals langdurig zware belasting, bij hoge temperaturen of in een stoffige omgeving, neem contact op met uw servicedealer voor aanbevelingen die van toepassing zijn op uw specifieke wensen en omstandigheden.

⚠ WAARSCHUWING

Verkeerd onderhoud of problemen niet verhelpen voordat u de generator gebruikt, kan tot een storing leiden waardoor u ernstig - en zelfs dodelijk - letsel kunt oplopen.

Volg de aanbevelingen en schema's voor inspectie en onderhoud in deze handleiding zorgvuldig op.

Vergeet niet dan een erkende Honda-servicedealer uw generator het best kent en alles in huis heeft wat nodig is om uw generator te onderhouden en repareren.

Verzekert u van de beste kwaliteit en betrouwbaarheid door alleen nieuwe Honda-onderdelen of gelijkwaardige onderdelen te gebruiken voor reparaties en vervanging.

UW GENERATOR ONDERHOUDEN

VEILIG ONDERHOUD

Hieronder staan de voornaamste veiligheidsmaatregelen. We kunnen u echter niet voor elk denkbaar gevaar waarschuwen dat zich bij het uitvoeren van onderhoud kan voordoen. Alleen uzelf kunt bepalen of u een bepaalde taak al dan niet zelf kunt uitvoeren.

WAARSCHUWING

Volgt u de onderhoudsinstructies en - voorzorgsmaatregelen niet zorgvuldig op, dan kan dat tot ernstig - en zelfs dodelijk - letsel leiden.

Volg altijd de procedures en veiligheidsmaatregelen in de handleiding op.

Veiligheidsmaatregelen

Zorg ervoor dat de motor is uitgeschakeld voor het uitvoeren van onderhoud of reparatie. Hierdoor worden bepaalde risico's uitgesloten:

–Koolmonoxidevergiftiging door uitlaatgas.

Laat de generator buiten werken en niet in de nabijheid van open ramen of deuren.

–Brandwonden door hete onderdelen.

Raak de motor en uitlaat niet aan voordat deze zijn afgekoeld.

–Letsel door bewegende delen.

Zet de motor alleen aan als u dit gevraagd is.

- Lees de instructies voor u aan het werk gaat en zorg dat u over de benodigde gereedschappen en vaardigheden beschikt.
- Wees voorzichtig bij het werken in de nabijheid van benzine om brand of explosies te voorkomen. Gebruik voor het reinigen van onderdelen uitsluitend niet-brandbare oplosmiddelen, dus geen benzine. Houd sigaretten, vonken en open vuur verwijderd van alle onderdelen die met brandstof te maken hebben.

UW GENERATOR ONDERHOUDEN

ONDERHOUDSSCHEMA

NORMALE ONDERHOUDSINTERVAL (3) ONDERDEEL Voer de werkzaamheden uit binnen de aangegeven termijnen of bedrijfsuren, afhankelijk van wat het eerste wordt bereikt.		Elk gebruik	Eerste maand of na 20 uur	Elke 3 maanden of 50 uur	Elke 6 maanden of 100 uur	Elk jaar of na 300 uur	Pagina	
Motorolie	Peil controleren	o					54	
	Vervangen		o		o		55	
Luchtfilter	Controleren	o					57	
	Schoonmaken			o (1)			58	
	Vervangen					o (*)	57	
Bougie	Controleren-verstellen				o		59	
	Vervangen					o	59	
Vonkenvanger	Schoonmaken				o		61	
Klepspel	Controleren-verstellen					o (2)	—	
Verbrandingskamer	Schoonmaken	Na elke 1.000 uur. (2)						—
Brandstoftank	Schoonmaken	Om de 2 jaar of na 1.000 uur (2)						—
Brandstoffilter	Vervangen	Om de 2 jaar of na 1.000 uur (2) (4)						—
Brandstofslang	Controleren	Elke 2 jaar (indien nodig vervangen) (2) (4)						—

OPMERKING:

(*) Alleen papieren filterelementen dienen te worden vervangen.

(1) In een stoffige omgeving is het raadzaam vaker onderhoud te plegen.

(2) Deze punten dienen door de officiële Honda-dealer uitgevoerd te worden, tenzij u beschikt over het juiste gereedschap en de vereiste kennis. Zie het Honda-werkplaatshandboek voor onderhoudsprocedures.

(3) Registreer het aantal bedrijfsuren om de onderhoudsintervallen juist te kunnen bepalen.

(4) Vervang het onderdeel met een nieuw exemplaar als er scheuren of een breuk in de bedrading van het brandstoffilter en de regelaar zijn.

Deze generator is uitgerust met een katalysator. Als de motor niet goed wordt onderhouden, gaat de efficiëntie van de katalysator in de uitlaat achteruit.

UW GENERATOR ONDERHOUDEN

BRANDSTOF TANKEN

Stop de motor en controleer vervolgens de brandstofmeter. Vul de tank bij als deze bijna leeg is.

⚠ WAARSCHUWING

Benzine is licht ontvlambaar en explosief.

U kunt brandwonden oplopen of ernstig gewond raken bij verkeerde omgang met brandstof.

- Stop de motor en zorg dat er geen warmtebron, vonken en open vuur in de nabijheid zijn.
- Werk uitsluitend in de buitenlucht met brandstof.
- Veeg gemorste benzine direct op.

ATENTIE

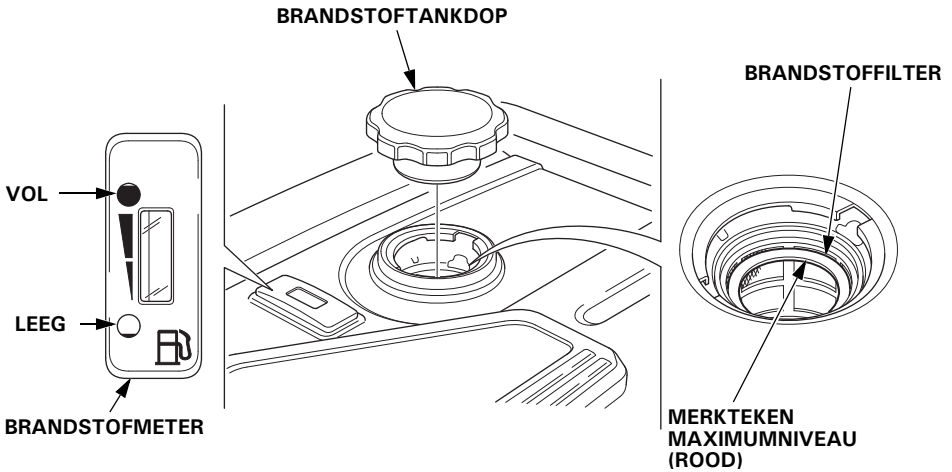
Brandstof kan lak en kunststof beschadigen. Mors geen brandstof tijdens het vullen van de brandstoftank. Schade als gevolg van gemorste brandstof valt niet onder de garantie.

Vul de tank bij in een goed geventileerde ruimte en met stilstaande motor. Laat de motor eerst afkoelen als deze heeft gedraaid. Wees voorzichtig als u brandstof tankt, om morsen te voorkomen.

Vul de brandstoftank niet tot boven de bovenste markering (rood) op het brandstoffilter.

Vul nooit brandstof bij in een gebouw waar benzinedampen in contact kunnen komen met vlammen of vonken. Houd benzine uit de buurt van controlelampjes op apparaten, elektrische apparaten, elektrisch gereedschap enz.

Gemorste brandstof vormt niet alleen een brandgevaar, maar brengt ook schade aan het milieu toe. Veeg gemorste benzine direct op.



Plaats de tankdop na het vullen goed terug.

AANBEVOLEN BRANDSTOF

Deze motor is gecertificeerd voor gebruik op normale loodvrije benzine met een octaangehalte van 89 of hoger.

Gebruik uitsluitend loodvrije benzine, anders vermindert de effectiviteit van de katalysator. Dit heeft een negatieve invloed op de emissies.

Gebruik nooit oude of vervuilde benzine of een olie/benzinemengsel.

Voorkom dat er vuil of water in de brandstoftank komt.

U mag normale loodvrije benzine gebruiken waaraan maximaal 10% ethanol (E10) of 5% methanol van het volume is toegevoegd.

Daarnaast moet methanol hulpoplosmiddelen en corrosieremmers bevatten.

Het gebruik van brandstoffen met een hoeveelheid ethanol of methanol die de voornoemde percentages overschrijden kan leiden tot problemen met starten en/of de prestaties. Daarnaast kan het schade aan metalen, rubberen en kunststof onderdelen van het brandstofsysteem toebrengen.

Schade aan de motor of problemen met de prestaties als gevolg van het gebruik van brandstof met ethanol- of methanolpercentages hoger dan eerder genoemd en het gebruik van loodhoudende benzine valt niet onder de garantie.

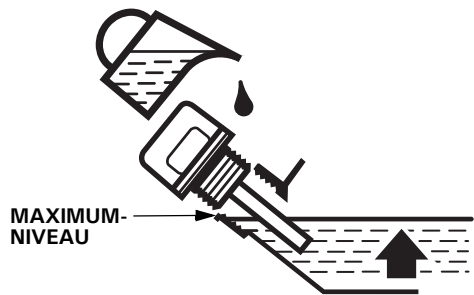
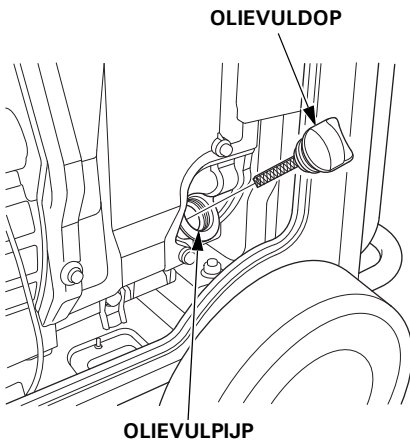
Als u uw uitrusting weinig gebruikt, raadpleeg de brandstofsectie van het hoofdstuk *OPSLAG* (zie bladzijde 67) voor aanvullende informatie over het verslechteren van brandstof.

UW GENERATOR ONDERHOUDEN

MOTOROLIENIVEAU CONTROLEREN

Controleer het motorolieniveau wanneer de motor uit is en de generator op een vlakke ondergrond staat.

1. Open het rechter serviceluik door de vergrendeling linksom te draaien.
2. Verwijder de olievuldop.
3. Controleer het oliepeil. Als het peil onder het bovenste streepje ligt, vult u tot het bovenste streepje van de vulopening bij met aanbevolen olie (zie bladzijde 56).
4. Draai de olievuldop weer stevig vast.
5. Sluit het rechter serviceluik door de vergrendeling rechtsom te draaien.



Een oliealarmsysteem zorgt ervoor dat de motor afslaat voordat het olieniveau te laag wordt. Controleer het olieniveau regelmatig om het ongemak van onverwachte uitschakeling te voorkomen.

MOTOROLIE VERVERSEN

Tap de olie af terwijl de motor warm is om de olie snel en volledig af te tappen.

1. Open het rechter serviceluik door de vergrendeling linksom te draaien.
2. Reik onder de generator en verwijder de zwarte rubberen afdichting onder de olieaftapplug.
3. Zet een geschikte bak onder de generator om daarin de gebruikte olie op te vangen.
4. Verwijder de olievuldop.
5. Verwijder de olieaftapplug en de afdichting en tap de olie af.
6. Plaats de aftapplug met een nieuwe afdichting. Draai de plug goed vast.
7. Reik onder de generator en plaats de zwarte rubberen afdichting terug.

ATENTIE

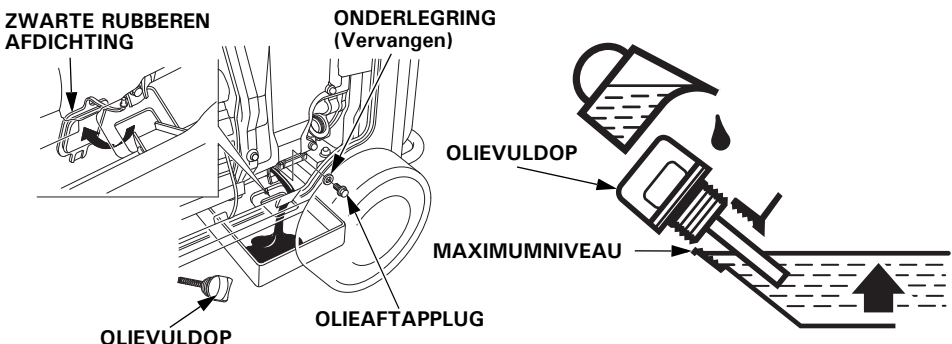
De onjuiste afvoer van motorolie kan schadelijk zijn voor het milieu. Als u zelf de olie ververst, voer deze dan op de juiste manier af. Breng de olie in een afgedichte bak naar een recyclecentrum. Biet olie niet aan in een vuilnisbak, laat olie niet in de grond weglopen en giet olie niet weg via de afvoer.

8. Zet de generator op een vlakke ondergrond en vul bij met de voorgeschreven olie (zie bladzijde 56) tot aan de bovenste streep van de vulopening.

Maximale hoeveelheid olie: 1,1 L

9. Draai de olievuldop weer stevig vast.
10. Sluit het rechter serviceluik door de vergrendeling rechtsom te draaien.

Was uw handen met water en zeep na het omgaan met gebruikte olie.



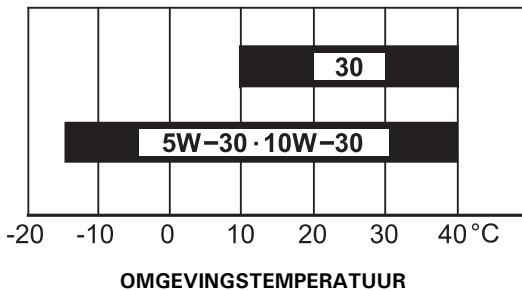
UW GENERATOR ONDERHOUDEN

AANBEVELINGEN MOTOROLIE

Olie is een belangrijke factor voor wat betreft motorvermogen en levensduur.

Gebruik viertaktolie die aan de API-serviceklasse SE of hoger voldoet (of gelijkwaardig). Controleer altijd of de letters SE of hoger op het API-servicelabel op de oliefacon staan vermeld (of gelijkwaardig).

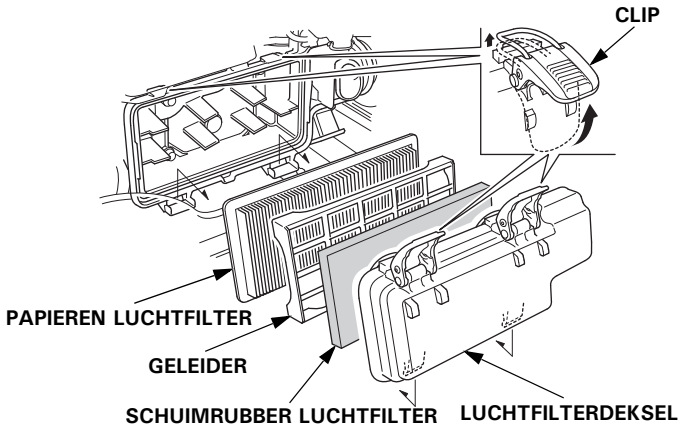
SAE 10W-30 is voorgeschreven voor algemeen gebruik. Wanneer de temperatuur ter plaatse binnen het aangegeven bereik valt, kan olie met een andere viscositeit, zoals aanbevolen in de tabel, gebruikt worden.



Lees voor gebruik de instructies op de oliefacon.

ONDERHOUD LUCHTFILTER

1. Open het linker serviceluik door de vergrendeling linksom te draaien.
2. Maak de clips van het luchtfilterdeksel los; verwijder het filterdeksel.



3. Schuimrubber luchtfilter:
 - a. Verwijder het schuimrubber luchtfilter uit het luchtfilterdeksel.
 - b. Controleer of het schuimrubber luchtfilter schoon is en in goede staat verkeert.
Reinig het schuimrubber luchtfilter als het vuil is (zie bladzijde 58).
Vervang het schuimrubber luchtfilter als het beschadigd is.
 - c. Plaats het schuimrubber luchtfilter terug in het luchtfilterdeksel.
4. Papieren luchtfilter:
 - a. Verwijder de geleider.
 - b. Vervang het papieren luchtfilter door een nieuw exemplaar wanneer het vervuild is.
Reinig het papieren luchtfilter niet.
5. Plaats de geleider en het deksel van het luchtfilter terug.
6. Sluit het linker serviceluik.

ATENTIE

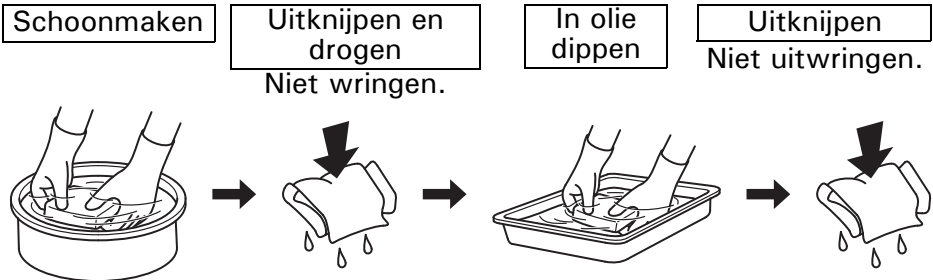
Als u de motor gebruikt zonder luchtfilters, of met beschadigde luchtfilter, kan er vuil in de motor dringen. Dit leidt tot snelle slijtage van de motor.

UW GENERATOR ONDERHOUDEN

SCHUIMRUBBER LUCHTFILTER REINIGEN

Een vervuild schuimrubber luchtfilter beperkt de hoeveelheid lucht die naar het brandstofsysteem stroomt, waardoor de motor slechtere prestaties levert. Als u de generator in een zeer stoffige omgeving gebruikt, reinig het schuimrubber luchtfilter dan vaker dan in het onderhoudsschema voorgeschreven.

1. Reinig het schuimrubber luchtfilter in een warme zeepoplossing, spoel het na met schoon water en laat het grondig drogen. Of reinig het filter in een niet-brandbaar oplosmiddel en laat het drogen.
2. Dompel het schuimrubber luchtfilter in schone motorolie en knijp daarna het element uit om overtollige olie te verwijderen. De motor zal bij de eerstvolgende start veel rook afgeven als er te veel olie in het schuimrubber luchtfilter achterblijft.



3. Veeg het vuil van de binnenkant van het luchtfilterdeksel met een vochtige doek. Zorg dat er geen vuil in het luchtkanaal naar het brandstofsysteem komt.

UW GENERATOR ONDERHOUDEN

ONDERHOUD BOUGIE

Aanbevolen bougies: BPR6ES (NGK)

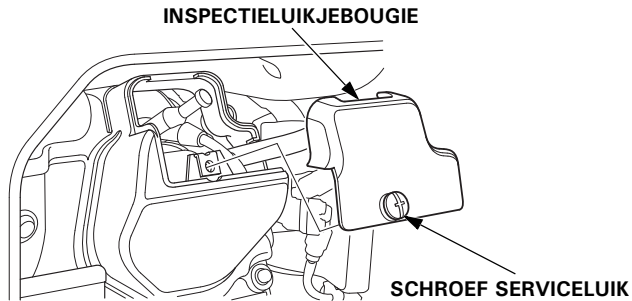
Voor een optimale werking van de motor moet de elektrodenafstand correct zijn en de bougie vrij zijn van afzettingen.

ATENTIE

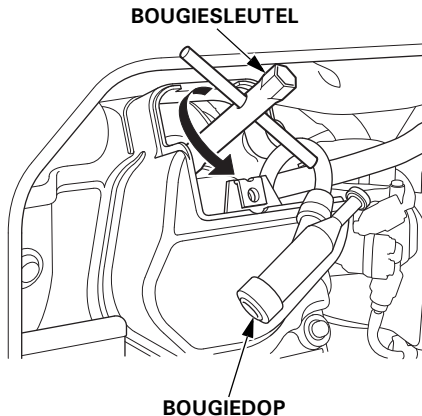
Een verkeerde bougie kan motorschade veroorzaken.

Laat een hete motor afkoelen voordat u onderhoud aan de bougie uitvoert.

1. Open het linker serviceluis door de vergrendeling linksom te draaien.
2. Draai de schroef los en verwijder het inspectieluikje voor de bougie.



3. Verwijder de bougiekap en reinig de omgeving van de bougie.
4. Verwijder de bougie met een bougiesleutel.

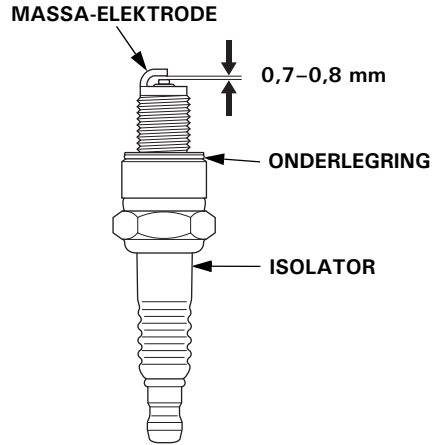


UW GENERATOR ONDERHOUDEN

5. Controleer de bougie. Vervang deze als de elektrodes versleten of vervuild zijn, wanneer de isolator gebarsten is of er stukjes af zijn.

6. Meet de elektrodenafstand met een voelmaatje. Corrigeer de afstand, verbuig de elektrode voorzichtig indien nodig.

De elektrodenafstand moet zijn:
0,7–0,8 mm



7. Zorg dat de afsluitring van de bougie in goede staat verkeert en draai de bougie met de hand vast om te voorkomen dat deze er scheef wordt ingedraaid.

8. Draai de bougie als deze in de zitting ligt met een bougiesleutel vast om de afdichting samen te drukken.

Draai de bougie, na het terugplaatsen, 1/8–1/4 slag aan als deze in de zitting ligt.

Als u een nieuwe bougie monteert, draai een 1/2 slag aan nadat de bougie in de zitting ligt.

ATENTIE

Een losse bougie kan leiden tot oververhitting en schade aan de motor.

Overmatig aandraaien van de bougie kan leiden tot schade aan de draden in de cilinderkop.

9. Plaats de bougiedop.

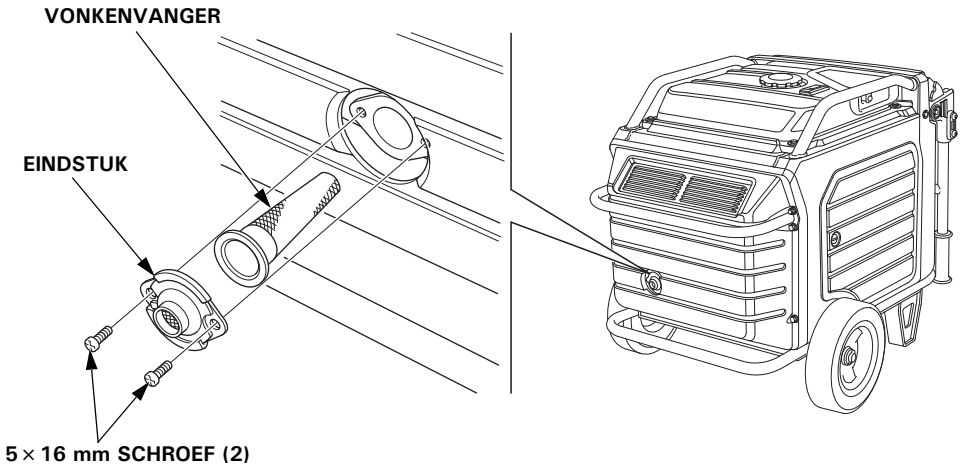
10. Plaats het inspectieluikje en draai de schroef vast.

11. Sluit het linker serviceluik.

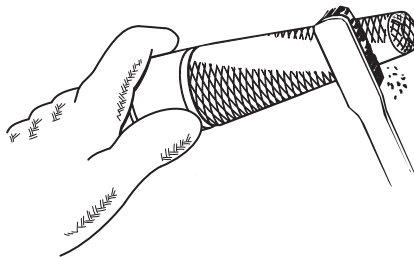
ONDERHOUD VONKENVANGER

Als de motor heeft gedraaid, is de uitlaatdemper erg heet. Laat de uitlaatdemper afkoelen alvorens onderhoud te plegen aan de vonkenvanger.

1. Verwijder de twee schroeven van 5 × 16 mm, het eindstuk en de vonkenvanger.



2. Verwijder met een borstel de roetaanslag van de vonkenvanger. Ga voorzichtig te werk om niets te beschadigen. Er mogen geen scheuren of breuken in de vonkenvanger zitten. Vervang de vonkenvanger als deze beschadigd is.



3. Plaats de vonkenvanger terug in omgekeerde volgorde van verwijderen.

UW GENERATOR ONDERHOUDEN

ACCU-ONDERHOUD

Het oplaadsysteem van de generatormotor laadt de accu op terwijl de motor draait. Als de generator weinig wordt gebruikt, dient de accu elke maand te worden opgeladen om de levensduur van de accu te behouden.

⚠ WAARSCHUWING

De accu bevat zwavelzuur (elektrolyt), dat zeer corrosief en giftig is. Als u elektrolyt in uw ogen of op uw huid krijgt, kan dit leiden tot ernstige brandwonden.

Draag beschermende kleding en een beschermende bril als u in de buurt van de accu werkt.

**HOUD KINDEREN UIT DE BUURT
VAN DE ACCU.**

Noodprocedures

Ogen – Minsten vijftien minuten spoelen met water uit een kom of een ander soort bak. (Water onder druk kan het oog beschadigen.)
Bel onmiddellijk een arts.

Huid – Trek vervuilde kleding uit. Spoel de huid met veel water. Bel meteen een arts.

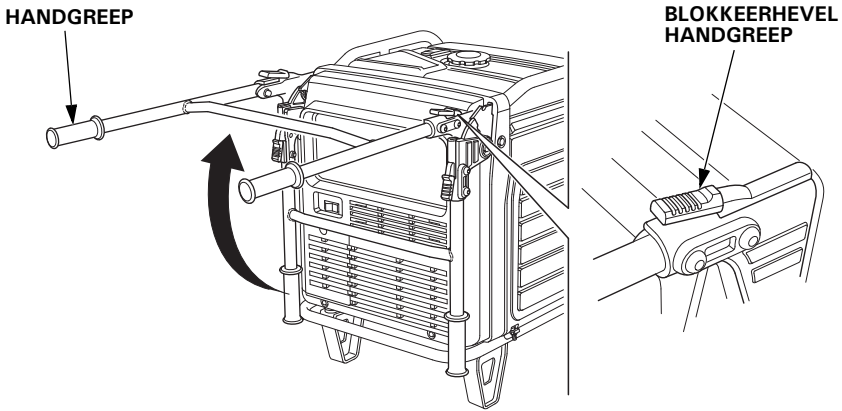
Inslikken – Drink water of melk. Bel meteen een arts.

UW GENERATOR ONDERHOUDEN

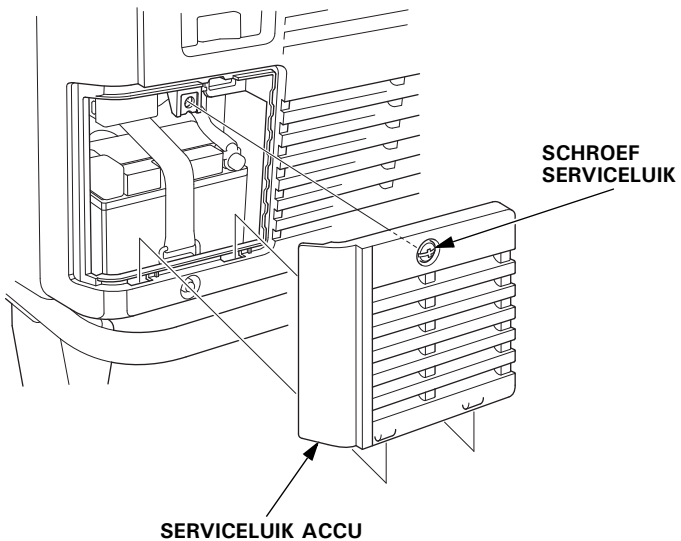
De accu verwijderen

Accupolen en -klemmen en aanverwante onderdelen bevatten lood en loodverbindingen. Was uw handen na het vastpakken.

1. Breng de handgreep omhoog. De handgrepen worden vergrendeld en de handgreep blijft op zijn plaats.

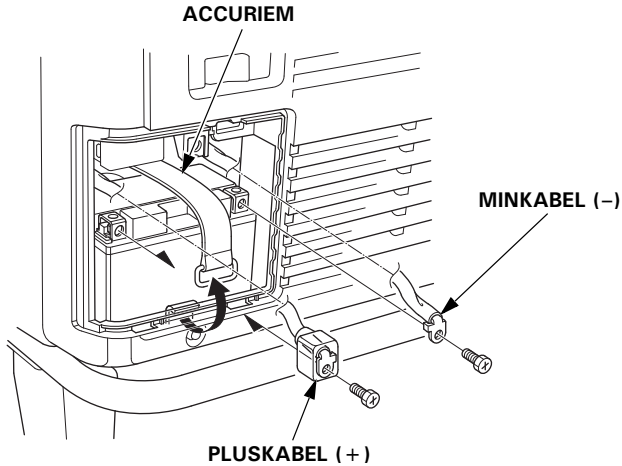


2. Draai de schroef los en verwijder het serviceluis van de accu.



UW GENERATOR ONDERHOUDEN

3. Neem eerst de minkabel los (-) van de minpool van de accu en neem vervolgens de pluskabel los (+) van de pluspool van de accu.
4. Maak de band van de accuhouder los van de onderste haak van de generator.



5. Verwijder de accu.



Dit symbool op de accu betekent dat dit product niet bij het huishoudelijk afval gezet mag worden.

Onjuiste afvoer van accu's kan schadelijk voor het milieu en de gezondheid van mens en dier zijn.

Volg altijd de lokale regels voor het afvoeren van accu's op.

Acculader

WAARSCHUWING

De accu stoot explosief waterstofgas uit tijdens de normale werking.

Een vonk of vlam kan ertoe leiden dat de accu explodeert met een zodanige kracht dat u ernstig - en zelfs dodelijk - letsel kunt oplopen.

Draag beschermende kleding en een beschermende bril, of laat een ervaren monteur het onderhoud aan de accu uitvoeren.

De accu heeft een capaciteit van 11,2 Ah (ampère-uur). De stroomsterkte voor het opladen moet gelijk zijn aan 10% van de capaciteit in ampère-uur van de accu. Gebruik een acculader die kan worden ingesteld op 1,1 ampère.

1. Sluit de acculader aan volgens de instructies van de fabrikant.
2. Laad de accu 5–10 uur op.
3. Reinig de buitenzijde van de accu en de accuruimte met een oplossing van soda en water.

De accu monteren

1. Breng de accu aan in de generator.
2. Sluit eerst de pluskabel (+) van de accu aan op de pluspool (+) van de accu en draai de bout stevig vast.
3. Schuif de accumulachet over de pluskabel (+) en pluspool.
4. Sluit de minkabel (-) van de accu aan op de minpool (-) van de accu en draai de bout stevig vast.
5. Plaats de accuband.
6. Monteer het serviceluis van de accu in omgekeerde volgorde van verwijdering (zie pagina 63).
Gebruik de generator nooit als het serviceluis van de accu open is, omdat dit kan leiden tot slechte prestaties van de motor en de generator.

UW GENERATOR ONDERHOUDEN

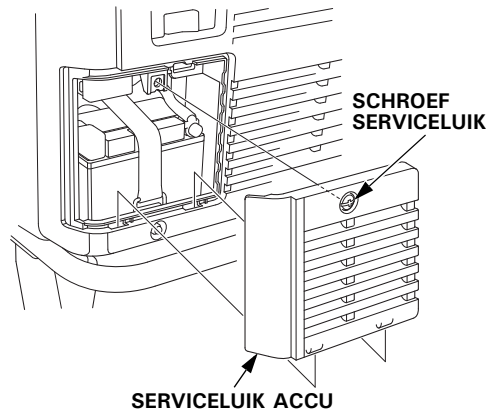
ZEKERING

Als de zekering is doorgebrand, werkt de startmotor niet meer.

Als de zekering is doorgebrand, controleer dan wat de oorzaak hiervan is en repareer het defect voordat u de generator opnieuw gebruikt. Als de zekering blijft doorbranden, schakel de generator dan uit en raadpleeg uw servicedealer.

1. Zet de HOOFD-schakelaar in de stand UIT en verwijder de sleutel voordat u de zekering controleert of vervangt.

2. Draai de schroef los en verwijder het serviceluis van de accu.



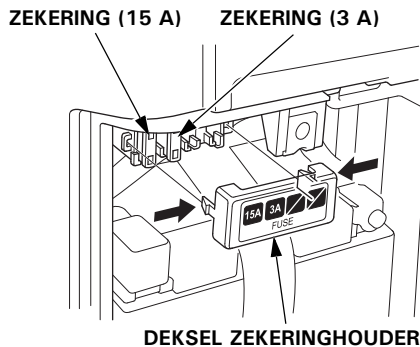
3. Verwijder het deksel van de zekeringhouder en trek de zekering los.

4. Vervang de zekering door een zekering van hetzelfde type en met hetzelfde ampère.

Gespecificeerde zekering:
3 A, 15 A

ATENTIE

Gebruik geen zekering met een afwijkend ampère. Hierdoor kan het elektrische systeem beschadigd raken of kan er brand ontstaan.



5. Monteer de zekeringhouder en het serviceluis van de accu in omgekeerde volgorde van verwijdering (zie pagina 63).

Gebruik de generator nooit als het serviceluis van de accu open is, omdat dit kan leiden tot slechte prestaties van de motor en de generator.

OPSLAG

OPSLAG VOORBEREIDEN

Goede voorbereidingen voor opslag zijn belangrijk om uw generator mechanisch en optisch in goede conditie te houden. De volgende stappen helpen voorkomen dat roest en corrosie in de weg staan van een mechanisch en optisch goede conditie, en maken het eenvoudiger om de motor te starten als u uw generator weer gaat gebruiken.

Reinigen

Wrijf de generator schoon met een vochtige doek. Als de generator droog is, werk beschadigde lak bij en breng op alle delen die zouden kunnen roesten een dun laagje olie aan.

Brandstof

ATENTIE

Afhankelijk van de regio waarin u uw apparaten gebruikt, kunnen brandstofformule snel verouderen en oxideren. Veroudering en oxidatie van brandstof kan binnen 30 dagen optreden en kan schade aan het brandstofsysteem veroorzaken. Neem contact op met uw servicedealer over aanbevelingen van opslag in uw regio.

Benzine oxideert en verouderd tijdens de opslag. Oude benzine veroorzaakt startproblemen harsafzetting waardoor de brandstoffoevoer verstopt raakt. Als de benzine in uw generator tijdens de berging verouderd, moeten andere onderdelen van het brandstofsysteem mogelijk gerepareerd of vervangen worden.

De periode waarin u benzine in de tank kunt laten zonder dat dit mechanische problemen oplevert varieert door factoren als benzinemengsel, opslagtemperaturen en de hoeveelheid benzine in de tank. de lucht in een gedeeltelijk gevulde tank draagt bij aan veroudering van de brandstof. Hoge opslagtemperaturen versnellen de veroudering van brandstof. Problemen met het verouderen van brandstof kunnen binnen enkele maanden optreden, of zelfs eerder als de benzine niet vers was tijdens het vullen van de brandstoftank.

Brandstoftank aftappen

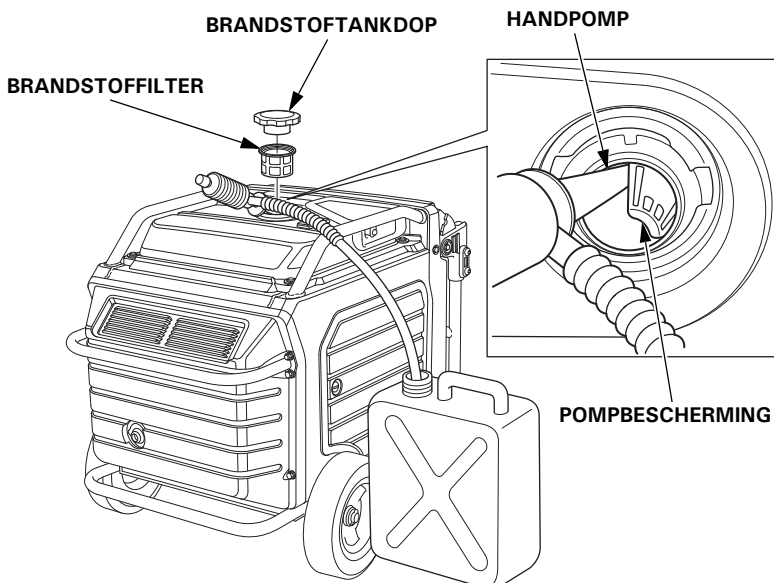
⚠ WAARSCHUWING

Benzine is licht ontvlambaar en explosief.

U kunt brandwonden oplopen of ernstig gewond raken bij verkeerde omgang met brandstof.

- Stop de motor en zorg dat er geen warmtebron, vonken en open vuur in de nabijheid zijn.
- Werk uitsluitend in de buitenlucht met brandstof.
- Veeg gemorste benzine direct op.

Draai de tankdop los, verwijder het brandstoffilter en tap de brandstof af in een voor benzine geschikte bak. We adviseren het gebruik van een in de handel verkrijgbare handpomp. Gebruik geen elektrische pomp. Verwijder de benzine met een sifon door het uiteinde van de handpomp in de zijkant van de pompbescherming. Breng het brandstoffilter en de brandstoftankdop weer aan.



Motorolie

1. Vervang de motorolie (zie pagina 55).
2. Verwijder de bougie (zie bladzijde 59).
3. Giet een theelepel (5 cm^3) schone motorolie in de cilinder.
4. Trek enkele malen aan de starthandgreep om de olie in de cilinder te verdelen.
5. Monteer de bougie (zie bladzijde 60).
6. Trek langzaam aan de handgreep van de repeteerstarter tot er weerstand voelbaar is. Op dat punt komt de zuiger omhoog in de compressieslag en zijn de in- en uitlaatkleppen dicht. In deze stand is de motor tijdens opslag beter beschermd tegen interne corrosie. Geleid het startkoord terug.

Accu

- Laad de accu op alvorens de generator op te bergen (zie bladzijde 65).

VOORZORGSMAATREGELEN OPSLAG

Als uw generator wordt opgeborgen met benzine in de brandstoftank, is het van belang om ontbrandingsgevaar als gevolg van benzinedamp te verkleinen.

Kies een goed geventileerde ruimte uit de buurt van apparatuur die vlammen genereert, zoals een fornuis, een geiser of een droogtrommel. Kies ook geen ruimte waar elektromotoren vonken produceren, of waar elektrisch gereedschap wordt gebruikt.

Kies zo mogelijk ook geen zeer vochtige opslagruimtes, omdat vocht de kans op corrosie en roest vergroot.

Plaats de generator op een vlakke ondergrond. Kantelen kan leiden tot brandstof- of olie lekkage.

Als de motor en het uitlaatsysteem koel zijn, dekt u de generator af om het indringen van stof te voorkomen. Een warme motor en een warm uitlaatsysteem kan bepaalde materialen doen ontbranden of smelten.

Gebruik plasticfolie niet als afdek materiaal tegen stof. Een niet-poreuze afdekking zorgt dat vocht rondom de generator niet weg kan. Dit geeft meer kans op roest en corrosie.

Laad de accu volledig op. Laad de accu eenmaal per maand op (zie bladzijde 65).

UIT OPSLAG HALEN

Controleer uw generator zoals beschreven in het hoofdstuk *ALVORENS AAN DE SLAG TE GAAN* van deze handleiding (zie bladzijde 29).

Als de generator een jaar of langer opgeslagen is geweest, tap de brandstoftank af (zie bladzijde 68) en vul deze met verse benzine. Als u een bak met benzine bewaart om de tank bij te vullen, zorg dan dat dit verse benzine is. Benzine oxideert en verouderd na enige tijd. Dit veroorzaakt moeizaam starten.

Als de cilinder tijdens de voorbereiding op opslag met olie werd gesmeerd, kan de motor tijdens het starten even roken. Dit is normaal.

TRANSPORT

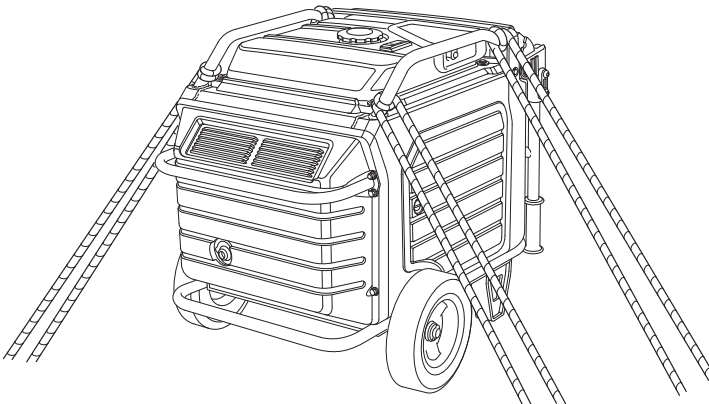
Als de generator heeft gedraaid, laat de motor dan minstens 15 minuten afkoelen alvorens de generator op een transportvoertuig te laden. Een hete motor en een heet uitlaatsysteem kunnen brandwonden en ontbranding van bepaalde materialen veroorzaken.

Houd de generator horizontaal wanneer u het vervoert om brandstoflekkage te voorkomen.

Bij het gebruik van touw of sjordbanden voor het stevig bevestigen van de generator voor transport, moet u zorgen dat u alleen de framebalken als bevestigingspunten gebruikt. Maak geen touwen of banden vast aan andere delen van het generatorhuis of de uitklapbare handgreep.

Tijdens transport van de generator:

- Zet de schakelaar in de stand UIT.
- Gebruik de generator niet terwijl deze in een voertuig staat. Haal de generator uit het voertuig en gebruik hem alleen in een goed geventileerde ruimte.
- Wanneer de generator in een voertuig geplaatst wordt, voorkom dan dat deze aan direct zonlicht wordt blootgesteld. Als de generator gedurende enkele uren in een afgesloten voertuig geplaatst wordt, kan door de hoge temperatuur in het voertuig de brandstof verdampen hetgeen een explosie tot gevolg kan hebben.
- Voorkom langdurig rijden op slechte wegen met de generator aan boord. Als u wel op slechte wegen moet rijden met de generator aan boord, tap dan de brandstof van te voren af.

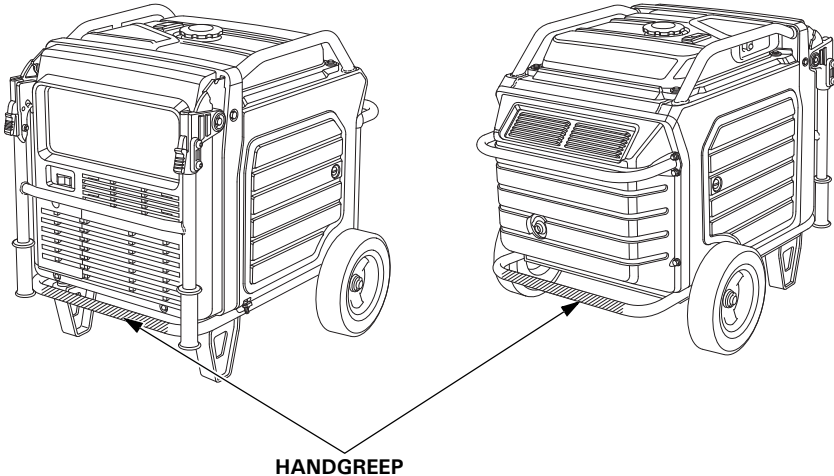


TRANSPORT

- Gebruik voor transport een takel om de generator met behulp van de (optionele) haak in te laden.
- Als u de generator met 2 personen met de hand moet optillen, doe dit dan niet aan de handgreep of achterste buis. Til de generator op aan de daarvoor bestemde delen (gearceerde gedeeltes in onderstaande afbeelding).

Volgens EUROPESE NORM EN 12601: 2010

Het verplaatsen van een generator van 140 kg dient door 4 personen te worden uitgevoerd.



ONVERWACHTE PROBLEMEN VERHELPEN

DE MOTOR START NIET

Mogelijke oorzaak	Oplossing
HOOFD-schakelaar is in de stand UIT.	Draai de HOOFD-schakelaar in de stand AAN (zie bladzijde 34).
Geen benzine.	Vul tank met benzine (zie bladzijde 52).
Slechte brandstof, generator opgeslagen zonder de benzine af te tappen, of tank gevuld met benzine van slechte kwaliteit.	Tap de brandstoftank af (zie bladzijde 68). Vul tank met verse benzine (zie bladzijde 52).
Laag motorolieniveau veroorzaakte een oliealarm om de motor te stoppen.	Zet de HOOFD-schakelaar in de stand UIT. Voeg motorolie toe. Zet de HOOFD-schakelaar in de stand AAN en start de motor.
Bougie nat door brandstof (verzopen motor).	<ul style="list-style-type: none">• Zet de HOOFD-schakelaar in de stand UIT en trek vijf keer of meer snel aan de handgreep van de starter. Hierdoor kan de bougie drogen.• Als de motor nog niet start, verwijder de bougie en maak die droog.
De bougie is defect, vervuild of de elektrode- afstand is niet juist.	Vervang de bougie (zie bladzijde 59). Monteer de bougie.
Brandstoffilter verstopt, storing in brandstofsysteem, brandstofpomp defect, ontsteking defect, kleppen zitten vast enz.	Breng de generator naar uw servicedealer of raadpleeg de werkplaatshandleiding.

ONVERWACHTE PROBLEMEN VERHELPEN

MOTOR HEEFT ONVOLDOENDE VERMOGEN

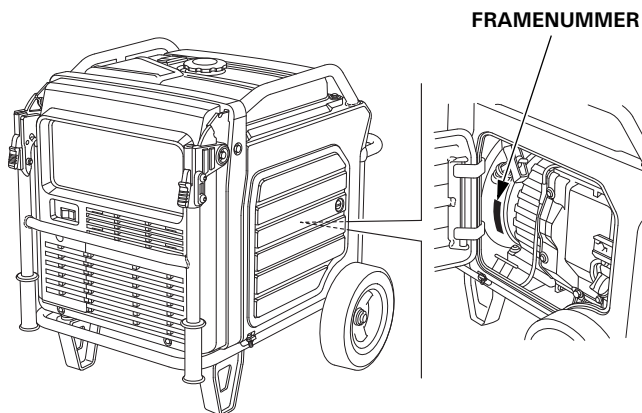
Mogelijke oorzaak	Oplossing
Luchtfilter verstopt.	Reinig of vervang de bougie (zie bladzijde 57).
Slechte brandstof, generator opgeslagen zonder de benzine af te tappen, of tank gevuld met benzine van slechte kwaliteit.	Tap de brandstoftank af (zie bladzijde 68). Vul tank met verse benzine (zie bladzijde 52).
Brandstoffilter verstopt, storing in brandstofsysteem, brandstofpomp defect, ontsteking defect, kleppen zitten vast enz.	Breng de generator naar uw servicedealer of raadpleeg de werkplaatshandleiding.

GEEN VERMOGEN AAN AC-CONTACTDOZEN

Mogelijke oorzaak	Oplossing
Controlelampje AFGIFTE VERMOGEN is UIT en controlelampje OVERBELASTING is AAN.	Controleer AC-last Zet de motor af en start hem opnieuw.
	Controleer de koelluchtinlaat. Zet de motor af en start hem opnieuw.
AC-circuitonderbreker(s) geactiveerd.	Controleer de AC-last en reset de AC-circuitonderbreker(s) (zie bladzijde 18).
Defect elektrisch gereedschap of apparaat.	Vervang of repareer elektrisch gereedschap of apparaat. Zet de motor af en start hem opnieuw.
Defecte generator.	Breng de generator naar uw servicedealer of raadpleeg de werkplaatshandleiding.

TECHNISCHE INFORMATIE

Plaats van serienummer



Registreer het frameserienummer en de aankoopdatum in de ruimte hieronder. Geef deze informatie door bij het bestellen van onderdelen, bij het stellen van technische vragen of het indienen van garantieclaims.

Framenummer: _____

Aankoopdatum: _____

TECHNISCHE INFORMATIE

Specificaties

Afmetingen

Model	EU70is
Code	EEJD
Lengte [Handgreep omhoog]	848 mm [1.198 mm]
Breedte	700 mm
Hoogte	721 mm
Leeggewicht [massa] *	118,1 kg

* Met accu

Motor

Model	GX390
Motortype	4-takt, kopkleppen, één cilinder
Cilinderinhoud [Boring × slag]	389 cm ³ [88 × 64 mm]
Compressieverhouding	8,2:1
Motortoerental	2.400–3.600 rpm < met eco-schakelaar AAN >
Koelsysteem	Geforceerde luchtkoeling
Ontstekingsysteem	Volledige transistorontsteking
Motorolie-inhoud	1,1 L
Inhoud brandstoftank	19,2 L
Bougie	BPR6ES (NGK)
Accu	12 V 11,2 Ah/10 HR

Generator

Model	EU70is	
Type	G, GW, F, IT	
Uit- gangs- spanning	Nominale spanning	230 V
	Nominale frequentie	50 Hz
	Nominaal vermogen (Nominaal ampère)	23,9 A
	Nominaal vermogen	5,5 kVA
	Maximumvermogen	7,0 kVA

Geluid

Model	EU70is
Type	G, GW, F, IT
Geluidsniveau op de werkplek (2006/42/EC)	76 dB (A) (met eco-schakelaar AAN)
Variantie	2 dB (A)
Gemeten geluidsvermogensniveau (2000/14/EC, 2005/88/EC)	88 dB (A) (met eco-schakelaar AAN)
Variantie	2 dB (A)
Gegarandeerd geluidsvermogensniveau (2000/14/EC, 2005/88/EC)	90 dB (A) (met eco-schakelaar AAN)

"Deze cijfers betreffen emissieniveaus en komen niet noodzakelijkerwijs overeen met veilige bedrijfsomstandigheden. Ondanks het verband tussen emissie- en blootstellingsniveaus, is dit geen betrouwbare wijze om vast te stellen of verdere voorzorgsmaatregelen noodzakelijk zijn. Het werkelijke niveau is afhankelijk van de ruimte waarin gewerkt wordt, andere geluidsbronnen, het aantal in bedrijf zijnde apparaten en overige werkzaamheden, en de tijd gedurende welke de persoon die de generator bedient aan het geluid wordt blootgesteld. Daarnaast kan het wettelijk toegestane niveau per land verschillen. Met deze informatie kan de gebruiker de gevaren en risico's echter beter afwegen."

De technische gegevens kunnen per type verschillen en wijzigingen kunnen zonder voorafgaande kennisgeving worden aangebracht.

TECHNISCHE INFORMATIE

Bedradingsschema

(Zie binnenzijde achteromslag)

Afkortingen

Symbol	Naam onderdeel
ACCP	AC-circuitonderbreker
ACOR	AC-contactdoos
Bat	Accu
CPB	Bedieningspaneel
CSw	Contactschakelaar
EcoSw	Eco-schakelaar
EgB	Motor
FrB	Frame
FP	Brandstofpomp
FuB	Zekeringkast
GeB	Generator
GCU	Regelunit generator
GND	Massa
GT	Massa-aansluiting
IgC	Bobine
IgPG	Ontstekingspulsgenerator
In	Injector
IU	Omvormer
IUB	Omvormer
LED	LED
MSw	HOOFD-schakelaar
MW	Generatorspoel
NF	Storingsfilter
OLSw	Olieniveauschakelaar
O2Se	O2-sensor
PC	Personal Computer
POR	Contactdoos parallelschakeling
Rc	Afstandsbediening
RCB	Module afstandsbediening
Rc (OP)	Afstandsbediening (optie)
SP	Bougie
StM	Startmotor
StSw	Startschakelaar
SW	Secundaire wikkeling
TCM	Motor gasklepregeling
ThSe	Warmtesensor

Code draadkleur

Bl	Zwart
Br	Bruin
G	Groen
Gr	Grijs
Bu	Blauw
Lb	Lichtblauw
Lg	Lichtgroen
O	Oranje
P	Roze
R	Rood
W	Wit
Y	Geel
V	Violet
BE	Beige

COMBINATIESCHAKELAAR

	MAIN1	MAIN2	BAT	ACC
AAN				
UIT				

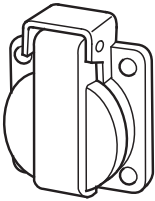
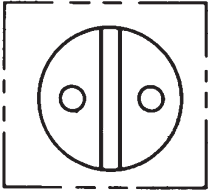
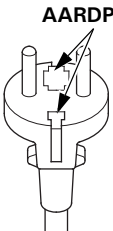
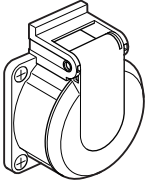
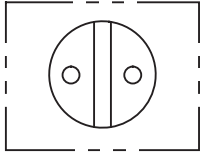
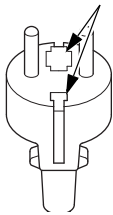
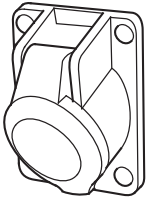
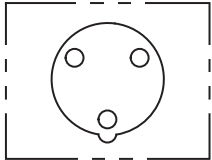
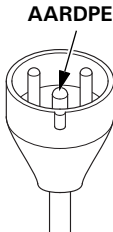
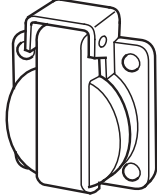
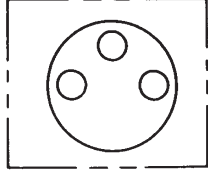
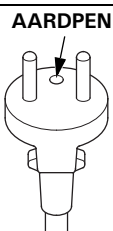
STARTSCHAKELAAR

	IG	E
VRIJ		
DRUKKEN		

ECONOMY-SCHAKELAAR

AANSLUITING	Hz	GND	SW
ECO-SCHAKE- LAAR	AAN		
	UIT		

Contactdoos

Type	Vorm		Plug
G			
GW			
IT			
F			

ASSEMBLAGE

VEILIGHEID

Het belang van juiste montage

Een juiste montage is essentieel voor de veiligheid van de gebruiker en de betrouwbaarheid van het apparaat. Elke fout of nalatigheid tijdens montage of onderhoud kan een onjuiste werking, schade aan het apparaat of letsel tot gevolg hebben.

WAARSCHUWING

Onjuiste montage kan leiden tot onveilige of levensgevaarlijke werkomstandigheden.

Volg de montagevoorschriften en veiligheidsmaatregelen nauwkeurig op.

Hieronder staan de voornaamste veiligheidsmaatregelen. Wij kunnen u echter niet behoeden voor elk mogelijk risico tijdens montagewerkzaamheden. Alleen uzelf kunt bepalen of u een bepaalde taak al dan niet zelf kunt uitvoeren.

WAARSCHUWING

Het niet opvolgen van de instructies en voorzorgsmaatregelen kan levensgevaarlijk letsel tot gevolg hebben.

Volg de procedures en voorzorgsmaatregelen nauwkeurig.

Belangrijke veiligheidsmaatregelen

- Zorg ervoor dat u op de hoogte bent van alle veiligheidsvoorschriften op de werkplek en dat u geschikte kleding draagt en de juiste beschermende maatregelen neemt. Let tijdens de montage in het bijzonder op de volgende aspecten:
 - Lees voor het beginnen de instructies en zorg ervoor dat u over de juiste gereedschappen en vaardigheden beschikt om veilig te werken.
- Zorg ervoor dat de motor is uitgeschakeld voor het uitvoeren van montage, onderhoud of reparatie. Hierdoor worden bepaalde risico's uitgesloten:
 - Koolmonoxidevergiftiging door uitlaatgassen.**
Laat de generator buiten werken en niet in de nabijheid van open ramen en deuren.
 - Brandwonden door hete onderdelen.**
Raak de motor en uitlaat niet aan voordat deze zijn afgekoeld.
 - Letsel door bewegende onderdelen.**
Schakel de motor niet in voordat de instructies dit aangeven. Houd ook dan handen, vingers en kleding op afstand. Laat de motor niet draaien zonder dat de beschermende delen aanwezig zijn.
- Wees voorzichtig bij het werken in de nabijheid van benzine of accu's om brand of explosies te voorkomen. Gebruik voor het reinigen van onderdelen uitsluitend niet-brandbare oplosmiddelen, dus geen benzine. Houd sigaretten, vonken en open vuur verwijderd van alle onderdelen die met brandstof te maken hebben.

ASSEMBLAGE

ASSEMBLAGE

Uitpakken

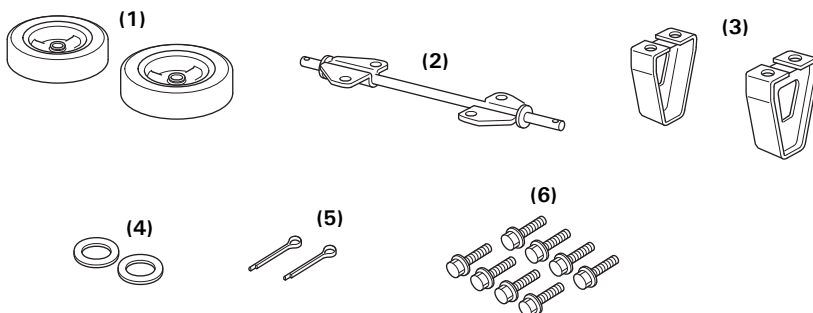
1. Neem de generator en de doos met losse onderdelen uit het krat.
2. Vergelijk de losse onderdelen met de onderdelenlijst hieronder.

Benodigde gereedschappen: 12 mm sleutel, 10 mm sleutel of kruiskopschroevendraaier voor accu-aansluitingen, tang (niet inbegrepen)

Losse onderdelen

Controleer alle losse onderdelen volgens onderstaande lijst.

Ref. nr.	Beschrijving	Aantal
1	Wiel	2
2	As	1
3	Standaard	2
4	20 mm ring	2
5	4,0 × 28 mm Splitpen	2
6	8 × 20 mm Flensbout	8



Plaatsen wielen

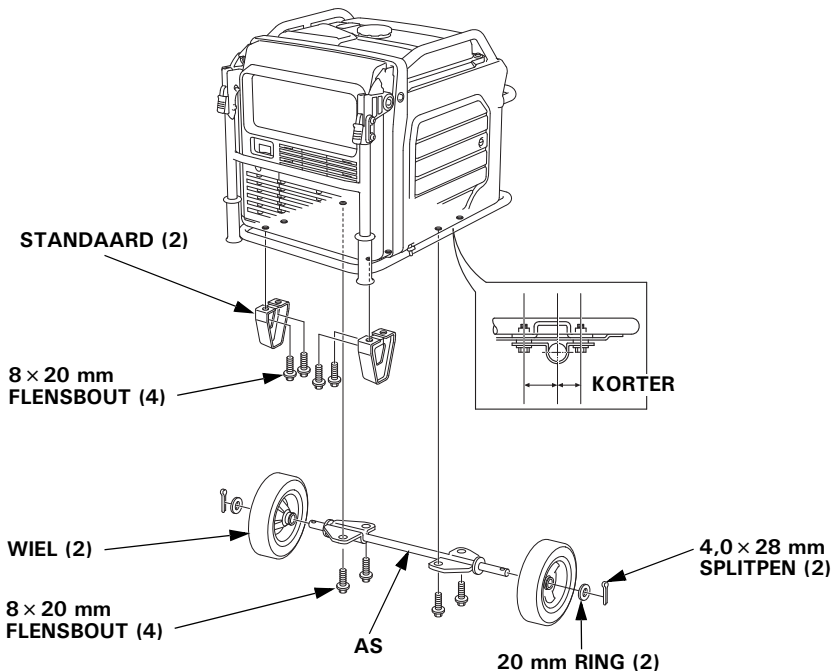
Laat de generator niet werken zonder dat de wielen geplaatst zijn. De wielen zorgen ervoor dat er lucht kan stromen tussen de grond en de luchtinlaat.

ATENTIE

Als de wielen niet geplaatst zijn, worden er mogelijk vuil of andere voorwerpen in de luchtinlaat van de generator gezogen, wat kan leiden tot schade aan de generator. Bedien de generator alleen als de wielen geplaatst zijn.

1. Plaats de twee wielen op de as met de 20 mm ringen en $4,0 \times 28$ mm splitpennen.
2. Plaats de as op de generator met vier flensbouten van 8×20 mm.
3. Plaats de twee steunen op het onderframe met vier 8×20 mm flensbouten.

AANHAALMOMENT: 15–22 N·m (1,5–2.2 kgf·m)



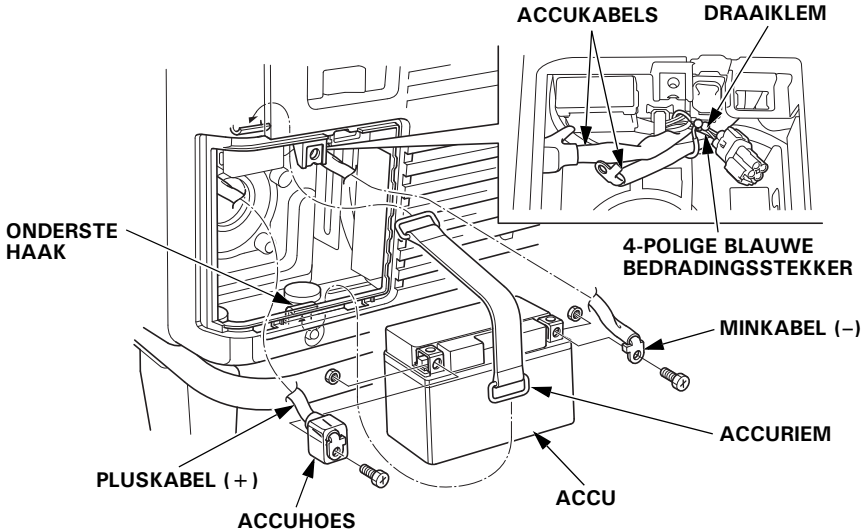
ASSEMBLAGE

Accu

Accupolen en -klemmen en aanverwante onderdelen bevatten lood en loodverbindingen. Was uw handen na het vastpakken.

Tijdens het transport is de accu afgekoppeld en vastgezet in de accuhouder.

1. Verwijder het serviceluik voor de accu (zie bladzijde 63).
2. Maak de accuriem los van de onderste haak en verwijder de accu.
3. Verwijder alleen de accukabels uit de draaiklem.
Zorg dat de 4-polige blauwe bedradingsstekker met de draaiklem wordt vastgezet.
Laad de accu op. Zie bladzijde 65.
De accu plaatsen.
4. Neem de beschermkap van de pluspool (+) van de accu los en sluit vervolgens de rode kabel aan op de pluspool (+) van de accu.
Zorg dat u de pool afdekt met de accumanchet.
5. Sluit de minkabel aan op de negatieve (-) aansluiting van de generator.
6. Zet de accu vast door de klemband aan de onderste haak van de generator te vast te zetten.



7. Monteer het serviceluik van de accu in omgekeerde volgorde van verwijdering (zie pagina 63).
Gebruik de generator nooit als het serviceluik van de accu open is, omdat dit kan leiden tot slechte prestaties van de motor en de generator.

Motorolie

De generator wordt verzonden **ZONDER OLIE** in de motor.

Plaats de generator op een vlakke ondergrond. Open het rechter serviceluik door de vergrendeling linksom te draaien.

Verwijder de olievuldop. Voeg aanbevolen olie toe tot het olieniveau het bovenste streepje van de olievulopening bereikt.

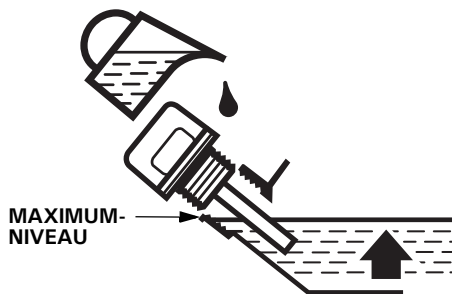
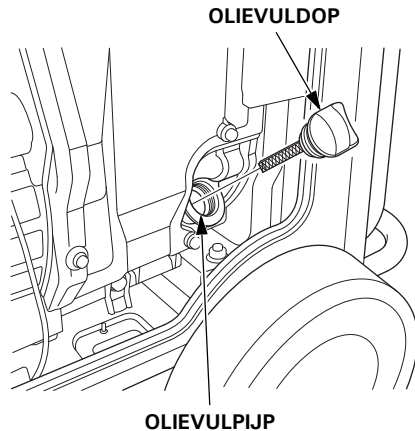
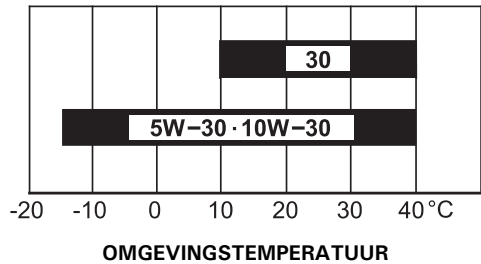
Gebruik viertaktolie die aan de API-serviceklasse SE of hoger voldoet (of gelijkwaardig).

SAE 10W-30 is voorgeschreven voor algemeen gebruik bij alle temperaturen. Wanneer de plaatselijke temperatuur buiten het aangegeven bereik vallen, kan olie met een andere viscositeit gebruikt worden, zoals aangegeven in de tabel.

Draai de olievuldop weer stevig vast. Sluit het rechter serviceluik door de vergrendeling rechtsom te draaien.

Brandstof

Zie bladzijde 52.



ASSEMBLAGE

Accuspanning

Controleer de accuspanning met de i-Monitor (zie bladzijde 26).

De accuspanning moet 12,3 V of hoger zijn.

Als de accuspanning laag is, laadt de accu op tot de accuspanning 12,3 V of hoger is.

ALVORENS AAN DE SLAG TE GAAN

Alvorens de generator te gebruiken, moeten alle gebruikers de volgende hoofdstukken en secties lezen:

- **VEILIGHEID VAN DE GENERATOR** (zie bladzijde 6)
- **BEDIENING & FUNCTIES** (zie bladzijde 14)
- **ALVORENS AAN DE SLAG TE GAAN** (zie bladzijde 29)
- **WERKING** (zie bladzijde 31)
- **DE MOTOR STARTEN** (zie bladzijde 33)
- **DE MOTOR STOPPEN** (zie bladzijde 36)
- **ONDERHOUDSSCHEMA** (zie bladzijde 51)

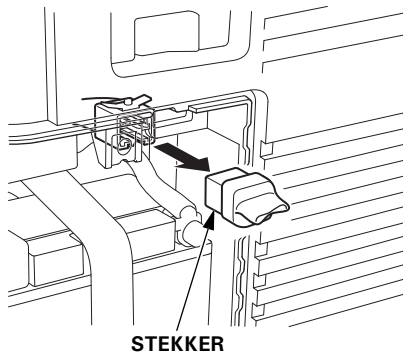
ACCESSOIRES

AFSTANDSBEDIENING

Het gebruik van de afstandsbediening in vochtige omstandigheden als regen of sneeuw, in de nabijheid van een zwembad of sprinklerinstallatie en bediening met natte handen kan leiden tot storingen. Houd de afstandsbediening droog.

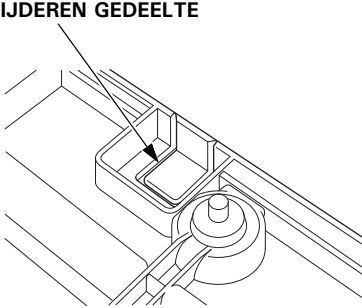
(beschermingsniveau: IP3X)

1. Verwijder het serviceluik voor de accu (zie bladzijde 63).
2. Verwijder de plug uit de 6-polige stekker.
 - Gooi de plug niet weg. De plug moet weer in de stekker geplaatst worden als de afstandsbedieningskit verwijderd is.

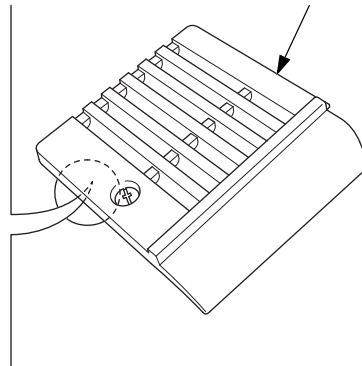


3. Bekijk de achterzijde van het serviceluik voor de accu. In het midden bovenaan zit een gedeelte dat verwijderd kan worden. Verwijder dit gedeelte zorgvuldig.

TE VERWIJDEREN GEDEELTE

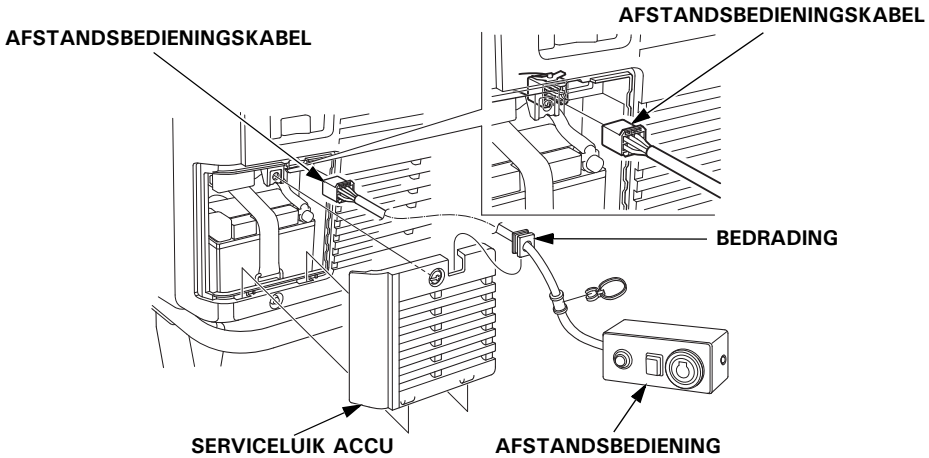


SERVICELUIK ACCU

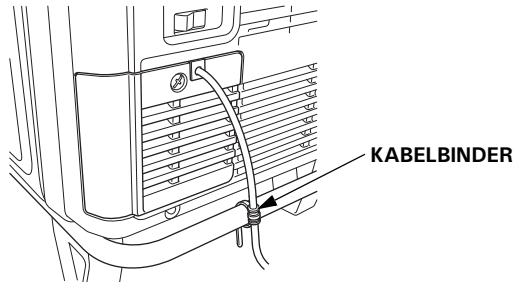


ACCESSOIRES

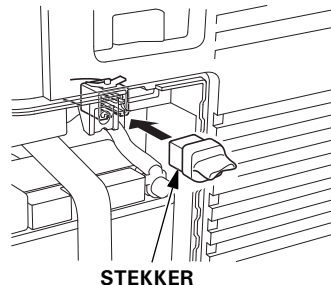
4. Pas de bedrading in het gedeelte van het serviceluis van de accu dat verwijderd kan worden.
5. Steek de kabel van de afstandsbediening in de 6-polige stekker.
6. Plaats het serviceluis van de accu en draai de schroef vast.



7. Maak de kabel van de afstandsbediening zoals afgebeeld met een klemband vast aan het frame, om te voorkomen dat de kabel per ongeluk uit de stekker wordt getrokken.



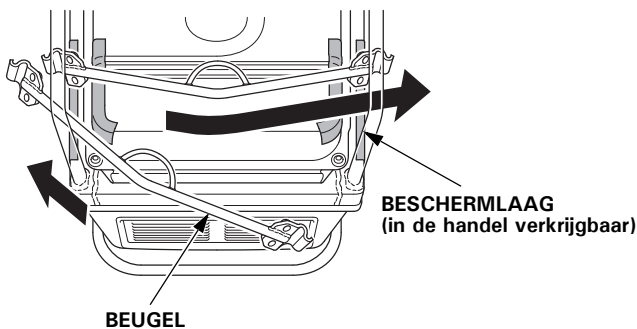
- Schakel de generator nooit in zonder het serviceluis van de accu te sluiten, anders worden de prestaties van de generator negatief beïnvloed.
- Monteer de plug in de stekker als de afstandsbedieningskit is verwijderd.



HIJSBEUGEL-SET

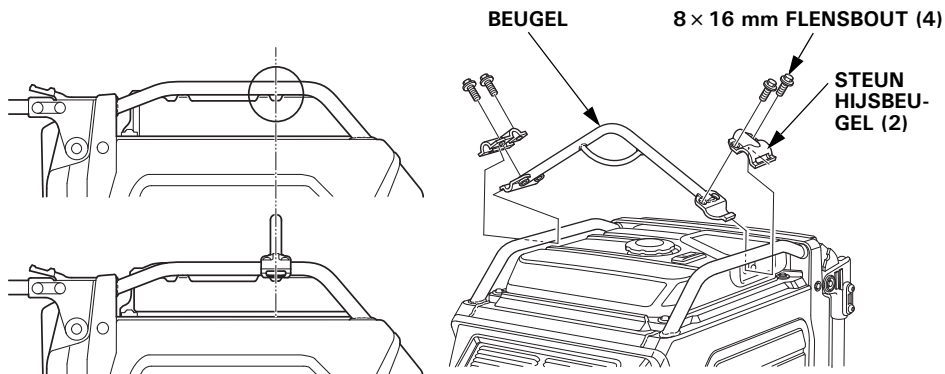
Bescherm de brandstoftank en de framebuis met beschermende folie tijdens de montage van de hijsbeugel.

1. Schuif een kant van de hijsbeugel onder de framebuis aan de linkerkant van de generator.
2. Schuif de andere kant van de hijsbeugel onder de framebuis aan de rechterkant van de generator.



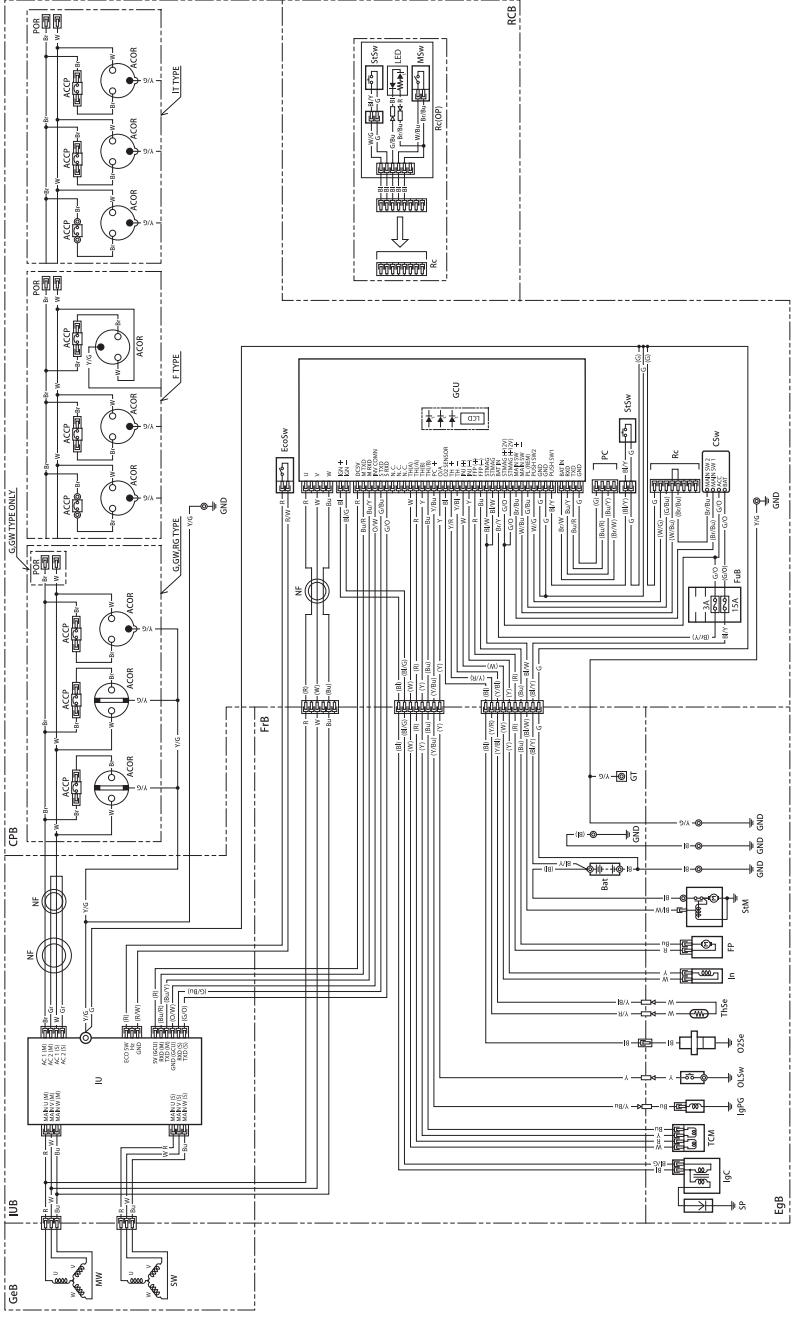
3. Schuif de hijsbeugel langs de framebuizen om het midden van de beugel uit te lijnen met het verlaagde deel aan de achterzijde van de brandstoftank.
4. Monteer de bevestigingsstukken op de uiteinden van de beugel en zet de 8 × 16 mm flensbouts stevig vast.

AANHAALMOMENT: 24–29 N·m (2,4–3,0 kgf·m)



MEMO

BEDRADINGSSCHEMA



ADRESSEN Honda-IMPORTEURS

Neem voor meer informatie contact op met het klantencontactcentrum van Honda dat op het volgende adres of via het volgende telefoonnummer is te bereiken:

OOSTENRIJK

Honda Motor Europe Ltd

Hondastraße 1

2351 Wiener Neudorf

Tel. : +43 (0)2236 690 0

Fax : +43 (0)2236 690 480

<http://www.honda.at>

✉ HondaPP@honda.co.at

BALTISCHE STATEN

(Estland/Letland/
Litouwen)

Honda Motor Europe Ltd

Meistri 12

13517 Tallinn,

Estonia

Tel. : +372 651 7300

Fax : +372 651 7301

✉ honda.baltic@honda-eu.com.

BELGIË

Honda Motor Europe Ltd

Doornveld 180-184

1731 Zellik

Tel. : +32 2620 10 00

Fax : +32 2620 10 01

<http://www.honda.be>

✉ BH_PE@HONDA-EU.COM

BULGARIJE

Kirov Ltd.

49 Tsaritsa Yoana blvd

1324 Sofia

Tel. : +359 2 93 30 892

Fax : +359 2 93 30 814

<http://www.kirov.net>

✉ honda@kirov.net

KROATIË

Hongoldonia d.o.o.

Vrbaska 1c

31000 Osijek

Tel. : +38531320420

Fax : +38531320429

www.hongoldonia.hr

✉ prodaja@hongoldonia.hr

CYPRUS

Alexander Dimitriou & Sons
Ltd.

162, Yiannos Kranidiotis

Avenue

2235 Latsia, Nicosia

Tel. : +357 22 715 300

Fax : +357 22 715 400

TSJECHIË

BG Technik cs, a.s.

U Zavodiste 251/8

15900 Prague 5 - Velka

Chuchle

Tel. : +420 2 838 70 850

Fax : +420 2 667 111 45

<http://www.honda-stroje.cz>

DENEMARKEN

TIMA A/S

Tårnfalkevej 16

2650 Hvidovre

Tel. : +45 36 34 25 50

Fax : +45 36 77 16 30

<http://www.hondapower.dk>

FINLAND

OY Brandt AB.

Tuupakantie 7B

01740 Vantaa

Tel. : +358 207757200

Fax : +358 9 878 5276

<http://www.brandt.fi>

FRANKRIJK

Honda Motor Europe Ltd

Parc d'activités de Pariest,

Allée du 1er mai

Croissy Beaubourg BP46, 77312

Marne La Vallée Cedex 2

Tel. : 01 60 37 30 00

Fax : 01 60 37 30 86

<http://www.honda.fr>

✉ espace-client@honda-eu.com

DUITSLAND

Honda Deutschland
Niederlassung der Honda Motor
Europe Ltd.

Hanauer Landstraße 222-224

D-60314 Frankfurt

Tel. : 01805 20 20 90

Fax. : +49 (0)69 83 20 20

<http://www.honda.de>

✉ info@post.honda.de

GRIEKENLAND

Saracakis Brothers S.A.

71 Leoforos Athinon

10173 Athens

Tel. : +30 210 3497809

Fax : +30 210 3467329

<http://www.honda.gr>

✉ info@saracakis.gr

HONGARIJE

Motor Pedo Co., Ltd.

Kamaraerdei ut 3.

2040 Budaors

Tel. : +36 23 444 971

Fax : +36 23 444 972

<http://www.hondakisgepek.hu>

✉ info@hondakisgepek.hu

IJSLAND

Bernhard ehf.

Vatnagarðar 24-26

104 Reykjavík

Tel. : +354 520 1100

Fax : +354 520 1101

www.honda.is

IERLAND

Two Wheels Ltd

M50 Business Park, Ballymount

Dublin 12

Tel. : +353 1 4381900

Fax : +353 1 4607851

<http://www.hondaireland.ie>

✉ Service@hondaireland.ie

ITALIË

Honda Italia Industriale S.p.A.

Via della Cecchignola, 13

00143 Roma

Tel. : +848 846 632

Fax : +39 065 4928 400

<http://www.hondaitalia.com>

✉ info.power@honda-eu.com

MALTA

The Associated Motors

Company Ltd.

New Street in San Gwakkinn Road

Mriehel Bypass, Mriehel QRM17

Tel. : +356 21 498 561

Fax : +356 21 480 150

NEDERLANDS

Honda Motor Europe Ltd

Afd. Power Equipment

Capronilaan 1

1119 NN Schiphol-Rijk

Tel. : +31 20 7070000

Fax. : +31 20 7070001

<http://www.honda.nl>

NOORWEGEN

Berema AS

P.O. Box 454

1401 Ski

Tel. : +47 64 86 05 00

Fax : +47 64 86 05 49

<http://www.berema.no>

✉ berema@berema.no

POLEN

Aries Power Equipment Sp. z o.o.

ul. Wroclawska 25

01-493 Warszawa

Tel. : +48 (22) 861 43 01

Fax : +48 (22) 861 43 02

www.ariespower.pl

www.mojahonda.pl

✉ info@ariespower.pl

PORTUGAL

GROW Productos de Forca Portugal

Rua Fontes Pereira de Melo 16

Abrunheira, 2714-506 Sintra

Tel. : +351 211 303 000

Fax : +351 211 303 003

<http://www.grow.com.pt>

✉ abel.leiriao@grow.com.pt

REPUBLIEK WIT-RUSLAND

Scanlink Ltd.

Kozlova Drive, 9

220037 Minsk

Tel. : +375 172 999090

Fax : +375 172 999900

<http://www.hondapower.by>

ROEMENIË

Hit Power Motor Srl

str. Vasile Stroescu nr. 12,

Camera 6, Sector 2

021374 Bucuresti

Tel. : +40 21 637 04 58

Fax : +40 21 637 04 78

<http://www.honda.ro>

✉ hit_power@honda.ro

RUSLAND

Honda Motor RUS LLC

1, Pridirizhnaya Street, Sharapovo
settlement, Naro-Fominsky district,

Moscow Region, 143350 Russia

Tel. : +7 (495) 745 20-80

Fax : +7 (495) 745 20 81

www.honda.co.ru

✉ postoffice@honda.co.ru

SERVIË & MONTENEGRO

BPP Group d.o.o

Generala Horvatovica 68

11000 Belgrade

Tel. : +381 11 3820 295

Fax : +381 11 3820 296

<http://www.hondasrbija.co.rs>

✉ honda@bazis.co.rs

SLOWAKIJE

Honda Motor Europe Ltd

Prievozká 6

821 09 Bratislava

Tel. : +421 2 32131112

Fax : +421 2 32131111

<http://www.honda.sk>

SLOVENIË

AS Domzale Moto Center D.O.O.

Blatnica 3A

1236 Trzin

Tel. : +386 1 562 22 62

Fax : +386 1 562 37 05

<http://www.honda-as.com>

✉ infomacije@honda-as.com

SPANJE & PROVINCIE LAS PALMAS (Canarische Eilanden)

Greens Power Products, S.L.

Poligono Industrial Congost -

Av Ramon Ciurans n°2

08530 La Garriga - Barcelona

Tel. : +34 93 860 50 25

Fax : +34 93 871 81 80

<http://www.hondaencasa.com>

PROVINCIE TENERIFE (Canarische Eilanden)

Automocion Canarias S.A.

Carretera General del Sur, KM. 8,8

38107 Santa Cruz de Tenerife

Tel. : +34 (922) 620 617

Fax : +34 (922) 618 042

<http://www.aucasa.com>

✉ ventas@aucasa.com

✉ taller@aucasa.com

ZWEDEN

Honda Motor Europe Ltd

Box 31002 - Långhusgatan 4

215 86 Malmö

Tel. : +46 (0)40 600 23 00

Fax : +46 (0)40 600 23 19

<http://www.honda.se>

✉ hpesinfo@honda-eu.com

ZWITSERLAND

**Honda Motor Europe Ltd., Slough
Succursale de Satigny/Genève**

Rue de la Bergère 5

1242 Satigny

Tel. : +41 (0)22 989 05 00

Fax : +41 (0)22 989 06 60

<http://www.honda.ch>

TURKIJE

Anadolu Motor Uretim ve

Pazarlama AS

Esentepe mah. Anadolu

cad. No: 5

Kartal 34870 Istanbul

Tel. : +90 216 389 59 60

Fax. : +90 216 353 31 98

www.anadolumotor.com.tr

✉ antor@antor.com.tr

OEKRAÏNE

Honda Ukraine LLC

101 Volodymyrska Str. - Build. 2

Kyiv 01033

Tel. : +380 44 390 14 14

Fax : +380 44 390 14 10

<http://www.honda.ua>

✉ CR@honda.ua

VERENIGD KONINKRIJK

Honda Motor Europe Ltd

470 London Road

Slough - Berkshire, SL3 8QY

Tel. : +44 (0)845 200 8000

<http://www.honda.co.uk>

"EC Declaration of Conformity" (EU-conformiteitsverklaring) OVERZICHT

EC Declaration of Conformity

1. The undersigned, Pascal De Jonge, on behalf of the authorized representative, herewith declares that the machinery described below fulfils all the relevant provisions of:
- Directive 2006/42/EC on machinery
 - Directive 2004/108/EC on electromagnetic compatibility
 - Directive 2000/14/EC – 2005/88/EC on outdoor noise

2. Description of the machinery

- a) Generic denomination: Generating sets
b) Function: producing electrical power

c) Commercial name	d) Type	e) Serial number
*1	*1	

3. Manufacturer

Honda Siel Power Products Ltd.
Plot No.5, Sector-41(Kasna),
Greater Noida Industrial Development Area,
Distt. Gautam Budh Nagar(U.P.),
Pin 201310, India

4. Authorized representative and able to compile the technical documentation

Honda Motor Europe Ltd Belgian Branch
p/a Honda Motor Europe Ltd – Aalst Office
Wijngaardveld 1 (Noord V)
B-9300 Aalst (Belgium)

5. References to harmonized standards	6. Other standards or specifications
EN 12601:2010	-

7. Outdoor noise Directive

- a) Measured sound power dB(A): *1
b) Guaranteed sound power dB(A): *1
c) Noise parameter: *1
d) Conformity assessment procedure: ANNEX VI
e) Notified body: AIB-VINCOTTE International nv

Jan Olieslagerslaan 35
B-1800 Vilvoorde BELGIUM
Aalst, BELGIUM

8. Done at:

9. Date:

Pascal De Jonge
Homologation Manager
Honda Motor Europe Ltd Belgian Branch
p/a Honda Motor Europe Ltd – Aalst Office

* 1: zie specificatie pagina

<p>Français. (French) Déclaration CE de Conformité</p> <p>1. Le soussigné, Pascal De Jonge, de la part du représentant autorisé, déclare que la machine décrit ci-dessous répond à toutes les dispositions applicables de :</p> <ul style="list-style-type: none"> * Directive Machine 2006/42/CE * Directive 2004/108/CE sur la compatibilité électromagnétique * Directive 2000/14/CE - 2005/88/CE des émissions sonores dans l'environnement des matériels destinés à être utilisé à l'extérieur des bâtiments <p>2. Description de la machine</p> <p>a) Dénomination générique : Générateur b) Fonction : produire du courant électrique c) Nom Commercial d) Type e) Numéro de série</p> <p>3. Constructeur</p> <p>4. Représentant autorisé et en charge des éditions de documentation techniques</p> <p>5. Référence aux normes harmonisées</p> <p>6. Autres normes et spécifications</p> <p>7. Directive des émissions sonores dans l'environnement des matériels destinés à être utilisé à l'extérieur des bâtiments</p> <p>a) Puissance acoustique mesurée b) Puissance acoustique garantie c) Paramètre du bruit d) Procédure d'évaluation de conformité</p> <p>e) Organisme notifié</p> <p>8. Fait à 9. Date</p>	<p>Italiano (Italian) Dichiarazione CE di Conformità</p> <p>1. Il sottoscritto, Pascal De Jonge, in qualità di rappresentante autorizzato, dichiara qui di seguito che la macchina sotto descritta soddisfa tutte le disposizioni pertinenti delle:</p> <ul style="list-style-type: none"> * Direttiva macchina 2006/42/CE * Direttiva sulla compatibilità elettromagnetica 2004/108/CE * Direttiva sulla emissione acustica delle macchine e attrezzature destinate a funzionare all'aperto 2000/14/CE - 2005/88/CE <p>2. Descrizione della macchina</p> <p>a) Denominazione generica : Generatore b) Funzione : Produzione di energia elettrica c) Denominazione commerciale d) Tipo e) Numero di serie</p> <p>3. Costruttore</p> <p>4. Rappresentante autorizzato e competente per la compilazione della documentazione tecnica</p> <p>5. Riferimento agli standard armonizzati</p> <p>6. Altri standard o specifiche</p> <p>7. Direttiva sulla emissione acustica delle macchine e attrezzature destinate a funzionare all'aperto</p> <p>a) Livello di potenza sonora misurato b) Livello di potenza sonora garantito c) Parametri emissione acustica d) Procedura di valutazione della conformità</p> <p>e) Organismo notificato</p> <p>8. Fatto a 9. Data</p>	<p>Deutsch (German) EG-Konformitätserklärung</p> <p>1. Der Unterzeichner, Pascal De Jonge erklärt hiermit im Namen der Bevollmächtigten, dass das hierunter genannte Maschine allen einschlägigen Bestimmungen der * entspricht.</p> <ul style="list-style-type: none"> * Maschinenrichtlinie 2006/42/EG * Richtlinie der Elektromagnetischen Kompatibilität 2004/108/EG * Geräuschrictlinie im Freien 2000/14/EG - 2005/88/EG <p>2. Beschreibung der Maschine</p> <p>a) Allgemeine Bezeichnung : Stromerzeuger b) Funktion : Strom produzieren c) Handelsbezeichnung d) Typ e) Seriennummer</p> <p>3. Hersteller</p> <p>4. Bevollmächtigter und in der Position, die technische Dokumentation zu erstellen</p> <p>5. Verweis auf harmonisierte Normen</p> <p>6. Andere Normen oder Spezifikationen</p> <p>7. Geräuschrictlinie im Freien</p> <p>a) gemessene Lautstärke b) Schalleistungspegel c) Geräuschvorgabe d) Konformitätsbewertungs Ablauf</p> <p>e) Benannte Stelle 9. Datum</p>
<p>Nederlands (Dutch) EG-verklaring van overeenstemming</p> <p>1. Ondergetekende, Pascal De Jonge, in naam van de gemachtigde van de fabrikant, verklaart hiermee dat het hieronder beschreven machine voldoet aan alle toepasselijke bepalingen van :</p> <ul style="list-style-type: none"> * Richtlijn 2006/42/EG betreffende machines * Richtlijn 2004/108/EG betreffende elektromagnetische overeenstemming * Richtlijn 2000/14/EG - 2005/88/EG betreffende geluidsmissie (openlucht) <p>2. Beschrijving van de machine</p> <p>a) Algemene benaming : Generator b) Functie : elektriciteit produceren c) Handelsbenaming d) Type e) Serienummer</p> <p>3. Fabrikant</p> <p>4. Gemachtigde van de fabrikant en in staat om de technische documentatie samen te stellen</p> <p>5. Referentie naar geharmoniseerde normen</p> <p>6. Andere normen of specificaties</p> <p>7. Geluidsmissierichtlijn (openlucht)</p> <p>a) Gemeten geluidsvernogensniveau b) Gewaarborgd geluidsvernogensniveau c) Geluidsparemeter d) Conformiteitsbeoordelingsprocedure</p> <p>e) Aangemelde instantie</p> <p>8. Plaats 9. Datum</p>	<p>Dansk (Danish) EF OVERENSTEMMELSEERKLÆRING</p> <p>1. UNDERTEGNEDE, PASCAL DE JONGE, PÅ VEGNE AF DEN AUTORISEREDE REPRÆSENTANT, ERKLÆRER HERMED AT MASKINEN, SOM ER BESKREVET NEDENFOR, OPFYLDER ALLE RELEVANTE BESTEMMELSER I FØLGENDE:</p> <ul style="list-style-type: none"> * MASKINDIREKTIV 2006/42/EF * EMC DIREKTIV 2004/108/EF * DIREKTIV OM STØJEMMISSION 2000/14/EF - 2005/88/EF <p>2. BESKRIVELSE AF PRODUKTET</p> <p>a) FÆLLESBETEGNELSE : Generator b) ANVENDELSE : Produktion af elektricitet c) HANDELSBETEGNELSE d) TYPE e) SERIENUMMER</p> <p>3. PRODUCENT</p> <p>4. AUTORISERET REPRÆSENTANT OG I STAND TIL AT UDARBEJDE DEN TEKNISKE DOKUMENTATION</p> <p>5. REFERENCER TIL HARMONISEREDE STANDARDER</p> <p>6. ANDRE STANDARDER ELLER SPECIFIKATIONER</p> <p>7. DIREKTIV OM STØJEMMISSION FRA MASKINER TIL UDBENDØRS BRUG</p> <p>a) MÅLT LYDEFFEKTIVEAU b) GARANTERET LYDEFFEKTIVEAU c) STØJPARAMETER d) PROCEDURE FOR OVERENSSTEMMELSESVURDERING e) BEMYNDIGET ORGAN</p> <p>8. STED 9. DATO</p>	<p>Ελληνικά (Greek) ΕΚ-Δήλωση συμμόρφωσης</p> <p>1. Ο κάτωθι υπογεγραμμένος, Pascal De Jonge, εκ μέρους του εξουσιοδοτημένου αντιπροσώπου με το παρόν δηλώνω ότι το παρακάτω περιγραφόμενο όχημα πληροί όλες τις σχετικές προδιαγραφές του:</p> <ul style="list-style-type: none"> * Οδηγία 2006/42/ΕΚ για μηχανές * Οδηγία 2004/108/ΕΚ για την ηλεκτρομαγνητική συμβατότητα * Οδηγία 2000/14/ΕΚ - 2005/88/ΕΚ για το επίπεδο θορύβου σε εξωτερικούς χώρους. <p>2. Περιγραφή μηχανήματος</p> <p>a) Γενική ονομασία : Ηλεκτοπαραγωγό ζεύγος b) Λειτουργία : για παραγωγή ηλεκτρικής ενέργειας c) Εμπορική ονομασία d) Τύπος e) Αριθμός σειράς παραγωγής</p> <p>3. Κατασκευστής</p> <p>4. Εξουσιοδοτημένος αντιπρόσωπος και είναι σε θέση να καταρτίσει τον τεχνικό φάκελο</p> <p>5. Αναφορά σε εναρμονισμένα πρότυπα</p> <p>6. Λοιπά πρότυπα ή προδιαγραφές</p> <p>7. Οδηγία επιπέδου θορύβου εξωτερικών χώρων</p> <p>a) Μετρηθείσα ηχητική ένταση b) Εγγυημένη ηχητική ένταση c) Ηχητική παράμετρος d) Διαδικασία πιστοποίησης</p> <p>e) Οργανισμός πιστοποίησης</p> <p>8. Η δοκιμή έγινε 9. Ημερομηνία</p>
<p>Svenska (Swedish) EG-försäkran om överensstämmelse</p> <p>1. Undertecknad, Pascal De Jonge på uppdrag av auktoriserad representant, deklarerar härmed att maskinen beskriven nedan fullföljer alla relevanta bestämmelser enligt :</p> <ul style="list-style-type: none"> * Direktiv 2006/42/EG gällande maskiner * Direktiv 2004/108/EG gällande elektromagnetisk kompatibilitet * Direktiv 2000/14/EG - 2005/88/EG gällande buller utomhus <p>2. Maskinbeskrivning</p> <p>a) Allmän benämning : Elverk b) Funktion : producera el c) Och varunamn d) Typ e) Serienummer</p> <p>3. Tillverkare</p> <p>4. Auktoriserad representant och ska kunna sammanställa teknisk dokumentation</p> <p>5. referens till överensstämmande standarder</p> <p>6. Andra standarder eller specifikationer</p> <p>7. Direktiv för buller utomhus</p> <p>a) Uppmätt ljudnivå b) Garanterad ljudnivå c) Buller parameter d) Förfarande för bedömning e) Anmälda organ</p> <p>8. Utfärdat vid 9. Datum</p>	<p>Español (Spanish) Declaración de Conformidad CE</p> <p>1. El abajo firmante, Pascal De Jonge, en representación del representante autorizado, adjunto declara que la máquina abajo descrita, cumple las cláusulas relevantes de:</p> <ul style="list-style-type: none"> * Directiva 2006/42/CE de maquinaria * Directiva 2004/108/CE de compatibilidad electromagnética * Directiva 2000/14/CE - 2005/88/CE de ruido exterior <p>2. Descripción de la máquina</p> <p>a) Denominación genérica : Generador b) Función : Producción de electricidad c) Denominación comercial d) Tipo e) Número de serie</p> <p>3. Fabricante</p> <p>4. Representante autorizado que puede compilar el expediente técnico</p> <p>5. Referencia de los estándares armonizados</p> <p>6. Otros estándares o especificaciones</p> <p>7. Directiva sobre ruido exterior</p> <p>a) Potencia sonora Medida b) Potencia sonora Garantizada c) Parámetros ruido d) Procedimiento evaluación conformidad</p> <p>e) Organismo notificado</p> <p>8. Realizado en 9. Fecha</p>	<p>Română (Romanian) CE - Declarație de Conformitate</p> <p>1. Subsemnatul Pascal De Jonge, în numele reprezentantului autorizat, declar prin prezenta faptul ca echipamentul descris mai jos îndeplinește toate condițiile necesare din:</p> <ul style="list-style-type: none"> * Directiva 2006/42/CE privind echipamentul * Directiva 2004/108/CE privind compatibilitatea electromagnetica * Directiva 2000/14/CE - 2005/88/CE privind poluarea fonica în spatiu deschis <p>2. Descrierea echipamentului</p> <p>a) Denumire generica : Motogenerator electric b) Domeniu de utilizare : generarea energiei electrice</p> <p>c) Denumire comerciala d) Tip e) Serie produs 3. Producator</p> <p>4. Reprezentant autorizat și abilitat să realizeze documentație tehnică</p> <p>5. Referința la standardele armonizate</p> <p>6. Alte standarde sau norme</p> <p>7. Directiva privind poluarea fonica în spatiu închis</p> <p>a) Putere acustica măsurata b) Putere acustica maxim garantata c) Indice poluare fonica d) Procedura de evaluare a conformitatii</p> <p>e) Notificari</p> <p>8. Emisa la 9. Data</p>

<p>Português (Portuguese) Declaración CE de Conformidade 1. O abaixo assinado, Pascal De Jonge, declara deste modo, em nome do mandatário, que o máquina abaixo descrito cumpre todas as estipulações relevantes da: * Directiva 2006/42/CE de máquina * Directiva 2004/108/CE de compatibilidade electromagnética * Directiva 2000/14/CE - 2005/88/CE de ruído exterior 2. Descrição da máquina a) Denominação genérica : Gerador b) Função : produção de energia eléctrica c) Marca d) Tipo e) Número de série f) Fabricante 4. Mandatário com capacidade para compilar documentação técnica 5. Referências a normas 6. Outras normas ou especificações 7. Directiva de ruído exterior a) Potência sonora medida b) Potência sonora garantida c) Parámetro de ruído d) Procedimento de avaliação da conformidade e) Organismo notificado 8. Feito em 9. Data</p>	<p>Polski (Polish) Deklaracja zgodności WE 1. Niżej podpisany, Pascal De Jonge, w imieniu upoważnionego przedstawiciela, niniejszym deklaruje, że urządzenie opisane poniżej spełnia wszystkie odpowiednie postanowienia: * Dyrektywa Maszynowa 2006/42/WE * Dyrektywa Kompatybilności Elektromagnetycznej 2004/108/WE * Dyrektywa Hałasowa 2000/14/WE - 2005/88/WE 2. Opis urządzenia a) Ogólne określenie : Agregat prądowców b) Funkcja : produkcja energii elektrycznej c) Nazwa handlowa d) Typ e) Numery seryjne f) Producent 4. Upoważniony Przedstawiciel oraz osoba upoważniona do przygotowania dokumentacji technicznej 5. Zastosowane normy zharmonizowane 6. Pozostałe normy i przepisy 7. Dyrektywa Hałasowa a) Zmierzony poziom mocy akustycznej b) Gwarantowany poziom mocy akustycznej c) Wartość hałasu d) Procedura oceny zgodności e) Jednostka notyfikowana 8. Miejsce 9. Data</p>	<p>Suomi / Suomen kieli (Finnish) EY-VAAITIMUSTENMUKAISUUSVAKUUTUS 1. Allekirjoittanut, Pascal De Jonge valtuutettu valmistajan edustaja, vakuuttaa täten että alla mainittu kone/tuote täyttää kaikki seuraavia määräyksiä: * Konedirektiivi 2006/42/EY * Direktiivi 2004/108/EY sähkömagneettinen yhteensopivuus * Direktiivi 2000/14/EY - 2005/88/EY ympäristön melu 2. TUOTTEEN KUVAUS a) Yleisarvomäärä : Aggregaatti b) Toiminto : sähköntuotminen c) KAUPALLINEN NIMI d) TYYPPI e) SARJANUMERO f) VALMISTAJA 4. Valmistajan edustaja ja teknisten dokumenttien laatija 5. VIITTAUS YHTEISIIN STANDARDEIHIN 6. MUU STANDARDI TAI TEKNISET TIEDOT 7. Ympäristön meludirektiivi a) Mittattu melutaso b) Todenmukainen melutaso c) Melu parametrit d) Yhdennäköisyyden arvioinnin menetelmä e) Tiedonantoelin 8. TEHTY 9. PÄIVÄMÄÄRÄ</p>
<p>Magyar (Hungarian) EK-megfelelőségi nyilatkozata 1. Alulírott Pascal De Jonge, a gyártó cég törvényes képviselőjeként nyilatkozom, hogy az általam gyártott gép megfelel az összes, alább felsorolt direktívának: * 2006/42/EK Direktívának berendezésekre * 2004/108/EK Direktívának elektromágneses megfeleléségre * 2000/14/EK - 2005/88/EK Direktívának kültéri zajszintre 2. A gép leírása a) Általános megnevezés : Áramfejlesztő b) Funkció : elektromos áram előállítás c) Kereskedelmi név d) Típus e) Sorozatszám 3. Gyártó 4. Meghatalmazott képviselője és képes igazoltatni a műszaki dokumentációt 5. Hivatkozással a szabványokra 6. Más előírások, megjegyzések 7. Kültéri zajszint Direktíva a) Mért hangerő b) Szavatolt hangerő c) Zajszint paraméter d) Megfelelőségi becslési eljárás e) Kijelölt szervezet 8. Keltetés helye 9. Keltetés ideje</p>	<p>Cestina (Czech) ES – Prohlášení o shodě 1. Podepsaný Pascal De Jonge, jako autorizovaná osoba zde potvrzuje, že stroj popsaný níže splňuje požadavky příslušných opatření: * Směrnice 2006/42/ES pro strojní zařízení * Směrnice 2004/108/ES stanovující technické požadavky na výrobky z hlediska elektromagnetické kompatibility * Směrnice 2000/14/ES - 2005/88/ES stanovující technické požadavky na výrobky z hlediska emisí hluku zařízení pro venkovní použití 2. Popis zařízení a) Všeobecné označení : Elektrocentrála b) Funkce : Výroba elektrické energie c) Obchodní název d) Typ e) Výrobní číslo 3. Výrobce 4. Zplnomocněný zástupce a osoba pověřená kompletní technické dokumentace 5. Odkazy na harmonizované normy 6. Ostatní použité normy a specifikace 7. Směrnice pro hluk pro venkovní použití a) Naměřený akustický výkon b) Garantovaný akustický výkon c) Parametr hluku d) Způsob posouzení shody e) Notifikovaná osoba 8. Podepsáno v 9. Datum</p>	<p>Latviešu (Latvian) EK atbilstības deklarācija 1. Pascal De Jonge ar savu parakstu zem šī dokumenta, autorizētā pārstāvja vārdā, paziņo, ka zīmāk aprakstītie mašīna, atbilst visām zīmāk norādīto direktīvu sadajām: * Direktīva 2006/42/EK par mašīnām * Direktīva 2004/108/EK attiecībā uz elektromagnētisko savietojamību * Direktīva 2000/14/EK - 2005/88/EK par trokšņa emisiju vīdē 2. Iekārtas apraksts a) Vispārējais nosaukums : Generators iekārta b) Funkcija : elektriskās strāvas ražošana c) Komercnosaukums d) Tips e) Sērijas numurs 3. Ražotājs 4. Autorizētais pārstāvis, kas spēj sastādīt tehnisko dokumentāciju 5. Atsauc uz saskopotajiem standartiem 6. Citi noteiktie standarti vai specifikācijas 7. Ārējo trokšņu Direktīva a) Izmērītā trokšņa līdums b) Pieļaujama trokšņa līdums c) Trokšņa parametri d) Atbilstības vērtējuma procedūra e) Informētā iestāde 8. Vieta 9. Datums</p>
<p>Slovenčina (Slovak) ES vyhlásenie o zhode 1. Dolupodpísaný, Pascal De Jonge, ako autorizovaný zástupca výrobcu, týmto vyhlasuje, že uvedený strojové je v zhode s nasledovnými smernicami: * Smernica 2006/42/ES (Strojné zariadenia) * Smernica 2004/108/ES (Elektromagnetická kompatibilita) * Smernica 2000/14/ES - 2005/88/ES (Emisie hluku) 2. Popis stroja a) Druhové označenie : Elektrocentrála b) Funkcia : Výroba elektrického napätia c) Obchodný názov d) Typ e) Výrobné číslo 3. Výrobca 4. Autorizovaný zástupca schopný zostaviť technickú dokumentáciu 5. Referencia k harmonizovaným štandardom 6. Ďalšie štandardy alebo špecifikácie 7. Smernica pre emisie hluku vo vnornom priestranstve a) Nameraná hladina akustického výkonu b) Zaručená hladina akustického výkonu c) Rozmer d) Procedúra posudzovania zhody e) Notifikovaná osoba 8. Miesto 9. Dátum</p>	<p>Eesti (Estonian) EU vastavusdeklaratsioon 1. Käesolevaga kinnitab allakirjutatu, Pascal De Jonge, volitatud esindaja nimel, et allpool kirjeldatud masina vastab kõikidele alljärgnevale direktiivide sätetele: * Masinate direktiiv 2006/42/EÜ * Elektromagnetilise ühilduvuse direktiiv 2004/108/EÜ * Välistruia direktiiv 2000/14/EÜ - 2005/88/EÜ 2. Seadmete kirjeldus a) Üldnimetus : Generaator b) Funktsioon : elektrienergia tootmine c) Kaubanduslik nimetus d) Tüüp e) Seerianumber 3. Tootja 4. Volitatud esindaja, kes on pädev täitma tehniilist dokumentatsiooni 5. Viide ühtlustatud standarditele 6. Muud standardid ja spetsifikatsioonid 7. Välistruia direktiiv a) Mõõdetud helivõimsuse tase b) Lubatud helivõimsuse tase c) Mõra parameeter d) Vastavushindamismenetlus e) Teavitatud asutus 8. Koht 9. Kuupäev</p>	<p>Slovensčina (Slovenian) ES izjava o skladnosti 1. Spodaj podpisani, Pascal De Jonge, ki je pooblaščen oseba in v imenu proizvajalca izjavlja, da spodaj opisana stroj ustreza vsem navedenim direktivam: * Direktiva 2006/42/ES o strojih * Direktiva 2004/108/ES o elektromagnetni združljivosti * Direktiva 2000/14/ES - 2005/88/ES o hrupnosti 2. Opis naprave a) Vrsta stroja : Agregat za proizvodnjo el. energije b) Funkcija : proizvodnja električne energije c) Trgovski naziv d) Tip e) Serijska številka 3. Proizvajalec 4. Pooblaščen predstavnik ki lahko predloži tehnično dokumentacijo 5. Upoštevanji harmonizirani standardi 6. Ostali standardi ali specifikaciji 7. Direktiva o hrupnosti a) Izmerjena zvočna moč b) Garantirana zvočna moč c) Parameter d) Postopek e) Postopek opravil 8. Kraj 9. Datum</p>

<p>Lietuvių kalba (Lithuanian) EB atitikties deklaracija 1. Įgaliotojo atstovo vardu pasirašęs Pascal De Jonge patvirtina, kad žemiau aprašyta mašina atitinka visas išvardintų direktyvų nuostatas: * Mechanizmų direktyva 2006/42/EB * Elektromagnetinio suderinamumo direktyva 2004/108/EB * Triukšmo lauke direktyva 2000/14/EB - 2005/88/EB 2. Prietaiso aprašymas a) Bendras pavadinimas : Generatorius b) Funkcija : elektros energijos gaminimas c) Komeracinis pavadinimas d) Tipas e) Serijos numeris 3. Gamintojas 4. Įgaliotasis atstovas ir galintis sudaryti techninę dokumentaciją 5. Nuorodos į suderintus standartus 6. Kiti standartai ir specifikacija 7. Triukšmo lauke direktyva a) Išmatuotas garso galingumo lygis b) Garantuojamas garso galingumo lygis c) Triukšmo parametras d) Tipas e) Registruota įstaiga 8. Vieta 9. Data</p>	<p>Български (Bulgarian) ЕО декларация за съответствие 1. Допълнодписаният Паскал Де Йонг, от името на упълномощения представител, с настоящото декларирам, че машините, описани по-долу, отговарят на всички съответни разпоредби на: * Директива2006/42/ЕО относно машините * Директива 2004/108/ЕО относно електромагнитната съвместимост Директива 2000/14/ЕО - 2005/88/ЕО относно шумовите емисии на съоръжения, предназначени за употреба извън сградите 2. Описание на машините a) Общи наименования : Генераторен комплект b) Функция : производство на електроенергия c) Търговско наименование d) Тип e) Серийен номер 3. Производител 4. Упълномощен представител и отговорник за съставяне на техническа документация 5. Съответствие с хармонизирани стандарти 6. Други стандарти или спецификации 7. Директива относно шумовите емисии на съоръжения, предназначени за употреба извън сградите a) Измерена звукова мощност b) Гарантирана звукова мощност c) Параметърът шум d) Процедурата за оценка на съответствието e) Нотифициран орган 8. Място на изготвяне 9. Дата на изготвяне</p>	<p>Norsk (Norwegian) EF. Samsvarserklæring 1. Undertegnede Pascal De Jonge på vegne av autorisert representant herved erklærer at maskinene beskrevet nedenfor innfrir relevant informasjon fra følgende forskrifter. * Maskindirektivet 2006/42/EF * Direktiv EMC: 2004/108/EF Elektromagnetisk kompatibilitet * Direktiv om støy utendørs 2000/14/EF - 2005/88/EF 2. Beskrivelse av produkt a) Felles benevnelse : Generator b) Funksjon : Produsere strøm c) Handelsnavn d) Type e) Serienummer 3. Produsent 4. Autorisert representant og i stand til å utarbeide den tekniske dokumentasjonen 5. Referanse til harmoniserte standarder 6. Øvrige standarder eller spesifikasjoner 7. Utendørs direktiv får støy a) Målt støy b) Maks støy c) Konstant støy d) Verdi vurderings prosedyre e) Gjeldene kjøretøy/kropp/stamme/skrog 8. Sted 9. Dato</p>
<p>Türk (Turkish) AT Uygunluk Beyanı 1. Aşağıda imzası bulunan Pascal De Jonge, yetkili temsilci adına, bu yazıyla birlikte aşağıdaki makine ile ilgili tüm hükümlülüklerin yerine getirildiğini beyan etmektedir. * Makina Emniyet Yönetmeliği 2006/42/AT * Elektromanyetik Uyumluluk Yönetmeliği 2004/108/AT * Açık Alanda Kullanılan Teçhizat Tarafından Oluşturulan Çevredeki Gürültü Emisyonu İle İlgili Yönetmelik 2000/14/AT-2005/88/AT 2. Makinanın tanımı a) Kapsamın adlandırma: Jeneratör grubu b) İşlevi : Elektrik gücü üretimi c) Ticari adı d) Tipi e) Seri numarası 3. İmalatçı 4. Teknik dosyayı hazırlamakla yetkili olan Toplulukta yerleşik yetkili temsilci 5. Uyulaştırılmış standartlara atf 6. Diğer standartlar veya spesifikasyonlar 7. Açık alan gürültü Yönetmeliği a) Ölçülen ses gücü b) Garanti edilen ses gücü c) Gürültü parametresi d) Uygunluk değerlendirme prosedürü e) Onaylanmış kuruluş 8. Beyanın yeri : 9. Beyanın tarihi :</p>	<p>Íslenska (Icelandic) EB-Samræmisýfirlýsing 1. Undirritaður Pascal De Jonge staðfestir hér með fyrir hönd löggiltra aðila að upplýsingar um vélbúnað hér að neðan eru tæmandi hvað varðar alla tilheyrandi málaflökka, svo sem *Leiðbeiningar fyrir vélbúnað 2006/42/EB *Leiðbeiningar fyrir rafsegulsvið 2004/108/EB *Leiðbeiningar um hávaðamengun 2000/14/EB-2005/88/EB 2. Lýsing á vélbúnaði a) Flokkur : Rafstöðvar b) Virkni : Framleiðsla á rafmagni c) Nafn d) Tegund e) Serial númer 3. Framleiðandi 4. Löggildir aðilar og fær um að taka saman tækniskjölín 5. Tilvísun um heildar staðal 6. Aðrir staðlar eða sérstöður 7. Leiðbeiningar um hávaðamengun a) Mældur hávaða styrkur b) Staðfestur hávaða styrkur c) Hávaða breytileiki d) Staðfesting á gæðastöðlum e) Merkingar 8. Gert hjá 9. Dagsetning</p>	<p>Hrvatski (Croatian) EK Izjava o sukladnosti 1. Potpisani, Pascal De Jonge, u ime ovlaštenog predstavnika, ovime izjavljuju da strojevi navedeni u nastavku ispunjavaju sve važeće odredbe: * Propisa za strojeve 2006/42/EK * Propisa o elektromagnetskoj kompatibilnosti 2004/108/EK * Propisa o buci na otvorenome 2000/14/EK-2005/88/EK 2. Opis strojeva a) Opća vrijednost : Agregat b) Funkcionalnost : proizvodi električnu energiju c) Komercijalni naziv d) Tip e) Serijski broj 3. Proizvođač 4. Ovlašteni predstavnik i osoba za sastavljanje tehničke dokumentacije 5. Reference na usklađene norme 6. Ostale norme i specifikacije 7. Propis o buci na otvorenome a) Izmjerena jačina zvuka b) Zajamčena jačina zvuka c) Parametar buke d) Postupak za ocjenu sukladnosti e) Obavješteno tijelo 8. U 9. Datum</p>