

STIHL

STIHL RLE 240

**Gebrauchsanleitung
Instruction Manual
Notice d'emploi
Manual de instrucciones**

**Skötselavvisning
Käyttöohje
Istruzioni d'uso
Betjeningsvejledning
Bruksanvisning
Instruções de serviço
Handleiding
Instrukcja użytkowania**



Inhoudsopgave

1	Voorwoord	256	9	Verticuteermachine inschakelen en uitschakelen ..	268
2	Informatie met betrekking tot deze handleiding ..	256	9.1	Verticuteermachine inschakelen	268
2.1	Geldende documenten	256	9.2	Verticuteermachine uitschakelen	269
2.2	Aanduiding van de waarschuwingen in de tekst ..	256	10	Verticuteermachine controleren	269
2.3	Symbolen in de tekst	257	10.1	Bedieningsorganen controleren	269
3	Overzicht	257	10.2	Walsen controleren	269
3.1	Verticuteermachine	257	11	Met de verticuteermachine werken	270
3.2	Pictogrammen	258	11.1	Verticuteermachine vasthouden en leiden	270
4	Veiligheidsinstructies	258	11.2	Werkdiepte en transportstand instellen	270
4.1	Waarschuwingspictogrammen	258	11.3	Het gazon voorbereiden	270
4.2	Reglementair gebruik	259	11.4	Verticuteren en wiedeggen	270
4.3	Vereisten aan de gebruiker	259	11.5	Opvangbox ledigen	271
4.4	Kleding en uitrusting	260	12	Na de werkzaamheden	271
4.5	Werkgebied en omgeving	260	12.1	Na het werken	271
4.6	Veilige staat	260	13	Vervoeren	272
4.7	Elektrisch aansluiten	262	13.1	Verticuteermachine vervoeren	272
4.8	Werken	263	14	Opslaan	273
4.9	Transporteren	264	14.1	Verticuteermachine opslaan	273
4.10	Opslag	264	15	Reinigen	273
4.11	Reiniging, onderhoud en reparatie	264	15.1	Verticuteermachine rechtop zetten	273
5	Verticuteermachine bedrijfsklaar maken	265	15.2	De verticuteermachine reinigen	273
5.1	Verticuteermachine bedrijfsklaar maken	265	16	Onderhoud	274
6	Verticuteermachine in elkaar zetten	265	16.1	Onderhoudsintervallen	274
6.1	Duwstang monteren	265	16.2	Wals demonteren en monteren	274
6.2	De wiedegwals vóór de eerste ingebruikname uit de transporthouder verwijderen	266	17	Repareren	274
6.3	Opvangbox in elkaar zetten, vasthaken en loshaken	266	17.1	Verticuteermachine repareren	274
7	Verticuteermachine voor de gebruiker instellen ..	267	18	Storingen opheffen	275
7.1	Duwstang omhoog klappen en afstellen	267	18.1	Storingen in de verticuteermachine verhelpen ..	275
7.2	Duwstang inklappen	268	19	Technische gegevens	276
8	Verticuteermachine elektrisch aansluiten	268	19.1	Verticuteermachine STIHL RLE 240.0	276
8.1	Verticuteermachine elektrisch aansluiten	268	19.2	Walsen	276
			19.3	Verlengkabels	276

STIHL

Op deze handleiding rust auteursrecht. Alle rechten blijven voorbehouden, vooral het recht op verspreiding, vertaling en verwerking met elektronische systemen.

19.4 Geluids- en vibratiewaarden	276
19.5 REACH	277
20 Onderdelen en toebehoren	277
20.1 Onderdelen en toebehoren	277
21 Milieuverantwoord afvoeren	277
21.1 Verticuteermachine wegdoen	277
22 EU-conformiteitsverklaring	277
22.1 Verticuteermachine STIHL RLE 240.0	277
23 Veiligheidsinstructies voor verticuteermachines. ...	278
23.1 Inleiding	278
23.2 Training	278
23.3 Voorbereiding	278
23.4 Bediening	278
23.5 Reparatie en opslag	279
23.6 Advies	280

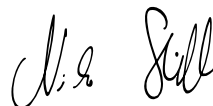
1 Voorwoord

Geachte cliënt(e),

Wij zijn blij dat u hebt gekozen voor STIHL. Wij ontwikkelen en produceren onze producten in topkwaliteit in overeenstemming met de behoeften van onze klanten. Zo ontstaan producten met een hoge betrouwbaarheid, ook bij extreme belasting.

STIHL staat ook voor service met topkwaliteit. Onze dealers staan garant voor deskundig advies en instructie alsmede een uitgebreide technische begeleiding.

Wij danken u voor uw vertrouwen in ons en wensen u veel plezier met uw STIHL product.



Dr. Nikolas Stihl

BELANGRIJK! VOOR GEBRUIK GOED DOORLEZEN EN BEWAREN.

2 Informatie met betrekking tot deze handleiding

2.1 Geldende documenten

De lokale veiligheidsvoorschriften zijn van kracht.

2.2 Aanduiding van de waarschuwingen in de tekst



De aanwijzing duidt op gevaren die leiden tot ernstig letsel of zelfs tot de dood.

- De genoemde maatregelen kunnen ernstig letsel of de dood voorkomen.

**WAARSCHUWING**

De aanwijzing duidt op gevaren die **kunnen** leiden tot ernstig letsel of zelfs tot de dood.

- ▶ De genoemde maatregelen kunnen ernstig letsel of de dood voorkomen.

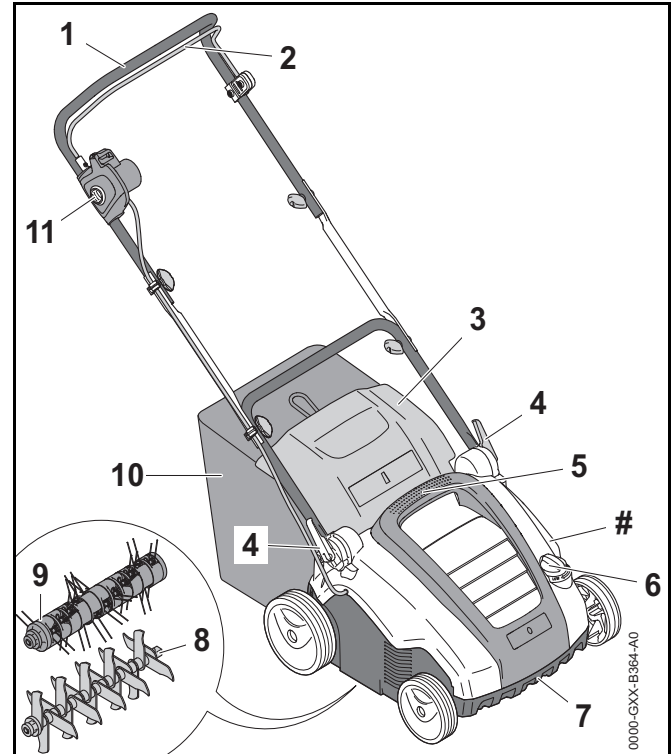
LET OP

De aanwijzing duidt op gevaren die kunnen leiden tot materiële schade.

- ▶ De genoemde maatregelen kunnen materiële schade voorkomen.

2.3 Symbolen in de tekst

Dit symbool verwijst naar een hoofdstuk in deze handleiding.

3 Overzicht**3.1 Verticuteermachine****1 Duwstang**

De duwstang dient voor het vasthouden, begeleiden en transporteren van de verticuteermachine.

2 Schakelbeugel

De schakelbeugel schakelt samen met de blokkeerknop de gemonteerde wals in en uit.

3 Uitwerpklep

De uitwerpklep sluit het uitwerpkanaal af.

4 Snelspanners

De snelspanners dienen voor het instellen en omklappen van de duwstang.

5 Bovenste transportgreep

De bovenste transportgreep dient voor het dragen van de verticuteermachine.

6 Draaiwiel

Het draaiwiel dient voor het instellen van de werkdiepte.

7 Onderste transportgreep

De onderste transportgreep dient voor het dragen en plaatsen van de verticuteermachine.

8 Verticuteerwals

De verticuteerwals dient voor het verticuteren van het gazon.

9 Wiedegwals

De wiedegwals dient voor het wiedeggen van het gazon.

10 Opvangbox

De opvangbox vangt het materiaal op dat uit het gazon is losgemaakt.

11 Blokkeerknop

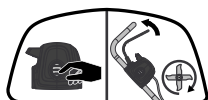
De blokkeerknop schakelt samen met de schakelbeugel de verticuteermachine in en uit.

Typeplaatje met machinenummer**3.2 Pictogrammen**

De pictogrammen kunnen op de verticuteermachine staan en betekenen het volgende:



Gooi het product niet bij het huisvuil weg.



Schakel de verticuteermachine in.

4 Veiligheidsinstructies**4.1 Waarschuwingspictogrammen**

De waarschuwingspictogrammen op de verticuteermachine betekenen het volgende:



Neem de veiligheidsinstructies en bijbehorende maatregelen in acht.



Lees de gebruiksaanwijzing, zorg dat u alles begrijpt en bewaar hem.



Neem de veiligheidsinstructies aangaande omhoog geslingerde voorwerpen en de bijbehorende maatregelen in acht.



Neem de veiligheidsafstand in acht.



Raak de draaiende wals niet aan.



Als de aansluitkabel of de verlengkabel beschadigd is: Stekker uit het stopcontact trekken.

Neem de veiligheidsinstructies voor reiniging, onderhoud en reparaties in acht.



Neem de veiligheidsinstructies voor de elektrische aansluiting en de bijbehorende maatregelen in acht.



Neem de veiligheidsinstructies voor de elektrische aansluiting en de bijbehorende maatregelen in acht.



Bescherm de verticuteermachine tegen regen en vocht.



Draag een veiligheidsbril.

4.2 Reglementair gebruik

De verticuteermachine STIHL RLE 240 is bedoeld voor de volgende toepassingen:

- met de verticuteerwals: verticuteren van het gazon
- met de wiedegwals: wiedeggen van het gazon

De verticuteermachine mag bij regen niet worden gebruikt.

⚠ WAARSCHUWING

- Als de verticuteermachine niet volgens de regels wordt gebruikt, kunnen personen ernstig of dodelijk letsel oplopen en kan er materiële schade ontstaan.
 - ▶ Gebruik de verticuteermachine met een verlengkabel.
 - ▶ Gebruik de verticuteermachine zoals in deze gebruiksaanwijzing wordt beschreven.

4.3 Vereisten aan de gebruiker

⚠ WAARSCHUWING

- Niet-geïnstrueerde gebruikers kunnen de gevaren van de verticuteermachine niet herkennen of inschatten. De gebruiker of andere personen kunnen ernstig of dodelijk letsel oplopen.



- ▶ Lees de gebruiksaanwijzing, zorg dat u alles begrijpt en bewaar hem.

- ▶ Als de verticuteermachine aan een andere persoon wordt doorgegeven: geef de gebruiksaanwijzing mee.
- ▶ Zorg ervoor dat de gebruiker aan de volgende vereisten voldoet:
 - De gebruiker is uitgerust.
 - De gebruiker is lichamelijk, zintuigelijk en geestelijk in staat om de verticuteermachine te bedienen en ermee te werken. Als de gebruiker met lichamelijke, zintuigelijke of geestelijke beperkingen daartoe in staat is, mag de gebruiker er alleen onder toezicht of na instructie door een verantwoordelijke persoon mee werken.
 - De gebruiker kan de gevaren van de verticuteermachine herkennen en inschatten.
 - De gebruiker is zich ervan bewust dat hij aansprakelijk is voor ongevallen en voor materiële schade.
 - De gebruiker is meerderjarig of de gebruiker wordt conform nationale regelgeving onder toezicht voor een beroep opgeleid.
 - De gebruiker heeft instructie gekregen van een STIHL vakhandelaar of een deskundige persoon, voordat hij voor het eerst met de verticuteermachine gaat werken.
 - De gebruiker is niet onder invloed van alcohol, medicijnen of drugs.
- ▶ Als er onduidelijkheid bestaat: neem contact op met een STIHL vakhandelaar.

4.4 Kleding en uitrusting

⚠ WAARSCHUWING

- Tijdens het werken kunnen er voorwerpen met grote snelheid omhoog worden geslingerd. De gebruiker kan letsel oplopen.
 - ▶ Draag een nauwsluitende veiligheidsbril. Geschikte veiligheidsbrillen zijn getest volgens de norm EN 166 of volgens nationale voorschriften en zijn met de bijbehorende aanduiding in de handel verkrijgbaar.
 - ▶ Draag een lange broek van stevig materiaal.
- Tijdens het werken kan er stof opstuiven. Ingeademd stof kan de gezondheid schaden en allergische reacties veroorzaken.
 - ▶ Als er stof opstuift: draag een stofmasker.
- Ongeschikte kleding kan vast blijven zitten in hout, struikgewas en de verticuteermachine. Gebruikers zonder geschikte kleding kunnen ernstig letsel oplopen.
 - ▶ Draag nauwsluitende kleding.
 - ▶ Doe sjaals en sieraden af.
- Tijdens het reinigen, onderhoud uitvoeren of transporteren kan de gebruiker in contact komen met de wals. De gebruiker kan letsel oplopen.
 - ▶ Draag werkhandschoenen van stevig materiaal.
- Gebruikers die ongeschikte schoenen dragen, kunnen uitglijden. De gebruiker kan letsel oplopen.
 - ▶ Draag stevige, dichte schoenen met een stroeve zool.



- ▶ Houd niet-betrokken personen, kinderen en dieren ver uit de buurt van het werkgebied.
- ▶ Houd afstand tot voorwerpen.
- ▶ Laat de verticuteermachine niet zonder toezicht staan.
- ▶ Zorg ervoor dat kinderen niet met de verticuteermachine kunnen spelen.
- De verticuteermachine is niet tegen water beschermd. Als er in de regen of in een vochtige omgeving wordt gewerkt, kan er kortsluiting optreden. De gebruiker kan ernstig of dodelijk letsel oplopen en de verticuteermachine kan beschadigd raken.
 - ▶ Werk niet in de regen of in een natte omgeving.
- Elektrische onderdelen van de verticuteermachine kunnen vonken veroorzaken. Vonken kunnen in een licht ontvlambare of explosieve omgeving brand of een explosie veroorzaken. Personen kunnen ernstig of dodelijk letsel oplopen en er kan materiële schade ontstaan.
 - ▶ Werk niet in een licht ontvlambare of explosieve omgeving.
- Personen kunnen over de verlengkabel struikelen. Personen kunnen letsel oplopen en de verticuteermachine kan beschadigd raken.
 - ▶ Leg de verlengkabel goed zichtbaar en vlak op de bodem.



4.5 Werkgebied en omgeving

⚠ WAARSCHUWING

- Niet-betrokken personen, kinderen en dieren kunnen de gevaren van de verticuteermachine en omhoog geslingerde voorwerpen niet herkennen en niet inschatten. Niet-betrokken personen, kinderen en dieren kunnen ernstig letsel oplopen en er kan materiële schade ontstaan.

4.6 Veilige staat

4.6.1 Verticuteermachine

De verticuteermachine verkeert in een veilige toestand, als aan de volgende voorwaarden is voldaan:

- De verticuteermachine is onbeschadigd.
- De verlengkabel en de stekker ervan zijn onbeschadigd.

- De verticuteermachine is schoon en droog.
- De bedieningsorganen werken en zijn niet gewijzigd.
- Als het materiaal dat uit het gazon is losgemaakt in de opvangbox moet worden opgevangen: de opvangbox is correct ingehaakt.
- Als het materiaal dat uit het gazon is losgemaakt naar achteren moet worden uitgeworpen: de opvangbox is losgehaakt en de uitwerpklep is gesloten.
- De wals is correct gemonteerd.
- Er is alleen een origineel STIHL accessoire voor deze verticuteermachine gemonteerd.
- Het accessoire is correct gemonteerd.


▲ WAARSCHUWING

- In een niet-veilige toestand kunnen onderdelen niet meer naar behoren functioneren en kunnen veiligheidsvoorzieningen buiten werking worden gezet. Personen kunnen ernstig of dodelijk letsel oplopen.
 - ▶ Werk met een onbeschadigde verticuteermachine.
 - ▶ Werk met een onbeschadigde verlengkabel en een onbeschadigde stekker.
 - ▶ Als de verticuteermachine vuil is: de verticuteermachine reinigen.
 - ▶ Als de verticuteermachine nat is: de verticuteermachine laten drogen.
 - ▶ Breng geen wijzigingen aan de verticuteermachine aan.
 - ▶ Als de bedieningsorganen niet werken: niet met de verticuteermachine werken.
 - ▶ Als het materiaal dat uit het gazon is losgemaakt in de opvangbox moet worden opgevangen: haak de opvangbox vast zoals in deze gebruiksaanwijzing beschreven staat.
 - ▶ Monteer alleen een origineel STIHL accessoire voor deze verticuteermachine.
 - ▶ Monteer de wals zoals in deze gebruiksaanwijzing beschreven staat.

- ▶ Monteer accessoires zoals in deze gebruiksaanwijzing of in de gebruiksaanwijzing van het accessoire beschreven staat.
- ▶ Steek geen voorwerpen in de openingen van de verticuteermachine.
- ▶ Vervang versleten of beschadigde waarschuwingsstickers.
- ▶ Als er onduidelijkheid bestaat: neem contact op met een STIHL vakhandelaar.

4.6.2 Walsen

De verticuteerwals en de wiedegwals verkeren in een veilige toestand, als aan de volgende voorwaarden is voldaan:

- De as, messen, veertanden en de aanbouwdelen zijn onbeschadigd.
- De as, messen en veertanden zijn niet vervormd.
- De wals is correct gemonteerd.
- De messen en veertanden hebben geen bramen.
- De minimumlengte van de messen is niet onderschreden,  19.2.

▲ WAARSCHUWING

- Als onderdelen niet in een veilige toestand verkeren, kunnen delen van de messen en veertanden losraken en weggeslingerd worden. Personen kunnen ernstig letsel oplopen
 - ▶ Werk met onbeschadigde messen en veertanden en onbeschadigde aanbouwdelen.
 - ▶ Als de minimumlengte van de messen is onderschreden: verticuteerwals vervangen.
 - ▶ Als er onduidelijkheid bestaat: neem contact op met een STIHL vakhandelaar.

4.7 Elektrisch aansluiten

Contact met onder spanning staande onderdelen kan de volgende oorzaken hebben:

- De verlengkabel is beschadigd.
- De stekker van de verlengkabel is beschadigd.
- Het stopcontact is niet correct geïnstalleerd.

⚠ GEVAAR

- Contact met onder spanning staande onderdelen kan een elektrische schok tot gevolg hebben. De gebruiker kan ernstig of dodelijk letsel oplopen.
 - ▶ Controleer of de verlengkabel en stekker onbeschadigd zijn.



Als de verlengkabel beschadigd is:

- ▶ de beschadigde plek niet aanraken.
- ▶ Trek de stekker uit het stopcontact.

- ▶ Pak de verlengkabel en de stekker met droge handen vast.
- ▶ Steek de stekker van de verlengkabel in een correct geïnstalleerd en geaard stopcontact.
- ▶ Sluit de verticuteermachine aan via een aardlekschakelaar (30 mA, 30 ms).
- Een beschadigde of ongeschikte verlengkabel kan tot een elektrische schok leiden. Personen kunnen ernstig of dodelijk letsel oplopen.
 - ▶ Gebruik een verlengkabel met de juiste draaddiameter, 19.3.
 - ▶ Gebruik een spatwaterdichte en voor buitengebruik goedgekeurde verlengkabel.

⚠ WAARSCHUWING

- Tijdens het werken kan een verkeerde netspanning of een verkeerde netfrequentie tot een overspanning in de verticuteermachine leiden. De verticuteermachine kan beschadigd raken.
 - ▶ Controleer of de netspanning en de netfrequentie van het elektriciteitsnetwerk overeenstemmen met de specificaties op het typeplaatje van de verticuteermachine.
- Als er meerdere elektrische apparaten op één verdeeldoos zijn aangesloten, kunnen tijdens het werken elektrische onderdelen overbelast raken. De elektrische onderdelen kunnen warm worden en brand veroorzaken. Personen kunnen ernstig of dodelijk letsel oplopen en er kan materiële schade ontstaan.
 - ▶ Sluit de verticuteermachine afzonderlijk op een stopcontact aan.
 - ▶ Sluit de verticuteermachine niet op een verdeeldoos aan.
- Een onjuist gelegde verlengkabel kan beschadigd raken en personen kunnen erover struikelen. Personen kunnen letsel oplopen en de verlengkabel kan beschadigd raken.
 - ▶ Leg de verlengkabel zodanig, dat de verticuteermachine deze niet kan raken.
 - ▶ Leg de verlengkabel en markeer deze zodanig, dat personen er niet over kunnen struikelen.
 - ▶ Leg de verlengkabel zodanig, dat deze niet gespannen staat of verstrikt is.
 - ▶ Leg de verlengkabel zodanig, dat deze niet beschadigd, geknikt of bekneld raakt of scheurt.
 - ▶ Bescherm de verlengkabel tegen hoge temperaturen, olie en chemicaliën.
 - ▶ Leg de verlengkabel op een droge ondergrond.
- Tijdens het werken wordt de verlengkabel warm. Als de warmte niet kan worden afgevoerd, kan hierdoor brand ontstaan.
 - ▶ Als een kabelhaspel wordt gebruikt: wikkel de kabelhaspel volledig af.

4.8 Werken

⚠ WAARSCHUWING

- De gebruiker kan in bepaalde omstandigheden niet meer geconcentreerd werken. De gebruiker kan struikelen, vallen en ernstig letsel oplopen.
 - ▶ Werk rustig en doordacht.
 - ▶ Als de lichtomstandigheden en het zicht slecht zijn: niet met de verticuteermachine werken.
 - ▶ Bedien de verticuteermachine alléén.
 - ▶ Pas op voor obstakels.
 - ▶ Kantel de verticuteermachine niet.
 - ▶ Werk rechtop staand op de grond en zorg voor goed evenwicht.
 - ▶ Als er vermoeidheidsverschijnselen optreden: las een pauze in.
 - ▶ Als op een helling wordt geverticuteerd of gewiedegd: verticuteer of wiedeg dwars op de helling.
 - ▶ Verticuteer of wiedeg niet op steile hellingen.
- De gebruiker kan zich aan het draaiende wals snijden. De gebruiker kan ernstig letsel oplopen.
 - ▶ Raak de draaiende wals niet aan.



- Als de wals door een voorwerp geblokkeerd is: schakel de verticuteermachine uit en trek de koppeling van de verlengkabel van de stekker van de verticuteermachine los. Verwijder pas hierna het voorwerp.

- Als de verticuteermachine anders gaat werken of zich ongewoon gedraagt, verkeert de verticuteermachine mogelijk in een niet-veilige toestand. Personen kunnen ernstig letsel oplopen en er kan materiële schade ontstaan.
 - ▶ Stop met werken, schakel de verticuteermachine uit, trek de koppeling van de verlengkabel van de stekker van de verticuteermachine los en neem contact op met een STIHL vakhandelaar.
- Tijdens het werken kunnen op de verticuteermachine vibraties ontstaan.
 - ▶ Draag handschoenen.
 - ▶ Neem pauzes.
 - ▶ Als er tekenen van een verstoring van de doorbloeding optreden: raadpleeg een arts.
- Als de wals tijdens het werken op een vreemd voorwerp stuit, kan dit of delen ervan met hoge snelheid omhoog worden geslingerd. Personen kunnen letsel oplopen en er kan beschadiging optreden.
 - ▶ Verwijder vreemde voorwerpen uit het werkgebied.
 - ▶ Markeer obstakels (zoals wortels en boomstammen) en rijd eromheen.
- Wanneer de schakelbeugel wordt losgelaten, draait de wals nog korte tijd door. Personen kunnen ernstig letsel oplopen.
 - ▶ Wacht totdat de wals niet meer draait.
- Als de wals op een hard voorwerp stuit, kunnen er vonken ontstaan. Vonken kunnen in een licht ontvlambare omgeving brand veroorzaken. Personen kunnen ernstig of dodelijk letsel oplopen en er kan materiële schade ontstaan.
 - ▶ Werk niet in een licht ontvlambare omgeving.

⚠ GEVAAR

- Als in de buurt van onder spanning staande leidingen wordt gewerkt, kan de wals met de onder spanning staande leidingen in contact komen en deze beschadigen. De gebruiker kan ernstig of dodelijk letsel oplopen.



- ▶ Werk niet in de buurt van onder spanning staande leidingen.
- ▶ Leg de verlengkabel goed zichtbaar en altijd achter de verticuteermachine.

- Als bij onweer wordt gewerkt, kan de gebruiker door de bliksem worden getroffen. De gebruiker kan ernstig of dodelijk letsel oplopen.
 - ▶ Als het onweert: niet werken.

4.9 Transporteren

⚠ WAARSCHUWING

- Bij het transport kan de verticuteermachine omvallen of bewegen. Personen kunnen letsel oplopen en er kan beschadiging optreden.
 - ▶ Schakel de verticuteermachine uit en trek de koppeling van de verlengkabel van de stekker van de verticuteermachine los.
 - ▶ Wacht totdat de wals niet meer draait.
 - ▶ Plaats de verticuteermachine op een vlakke ondergrond.
 - ▶ Stel de transportstand in.
 - ▶ Draag de verticuteermachine over obstakels (zoals traptreden of stoepranden).
 - ▶ Zet de verticuteermachine met spangordels, riemen of een net zodanig vast, dat deze niet kan omvallen en niet kan bewegen.

4.10 Opslag

⚠ WAARSCHUWING

- Kinderen kunnen de gevaren van de verticuteermachine niet herkennen en niet inschatten. Kinderen kunnen ernstig letsel oplopen.
 - ▶ Trek de stekker van de verlengkabel uit het stopcontact.
 - ▶ Trek de koppeling van de verlengkabel van de stekker van de verticuteermachine.
 - ▶ Sla de verticuteermachine buiten bereik van kinderen op.
- De elektrische contacten op de verticuteermachine en de metalen onderdelen kunnen door vocht gaan corroderen. De verticuteermachine kan beschadigd raken.
 - ▶ Trek de stekker van de verlengkabel uit het stopcontact.
 - ▶ Trek de koppeling van de verlengkabel van de stekker van de verticuteermachine.
 - ▶ Sla de verticuteermachine schoon en droog op.

4.11 Reiniging, onderhoud en reparatie

⚠ WAARSCHUWING

- Als tijdens reinigings-, onderhouds- of reparatiewerkzaamheden de stekker in een stopcontact is gestoken, kan de verticuteermachine onbedoeld worden ingeschakeld. Personen kunnen ernstig letsel oplopen en er kan materiële schade ontstaan.



- ▶ Trek de stekker van de verlengkabel uit het stopcontact.
- ▶ Trek de koppeling van de verlengkabel van de stekker van de verticuteermachine.
- ▶ Wacht totdat de wals niet meer draait.
- Als gevolg van agressieve reinigingsmiddelen, reinigen met een waterstraal of met scherpe voorwerpen kunnen de verticuteermachine of de walsen beschadigd raken. Als de verticuteermachine of de walsen niet op de juiste





manier worden gereinigd, kunnen onderdelen niet meer naar behoren functioneren en kunnen veiligheidsvoorzieningen buiten werking worden gezet. Personen kunnen ernstig letsel oplopen.







- ▶ Reinig de verticuteermachine en de walsen zoals in deze gebruiksaanwijzing beschreven staat.
- Als de verticuteermachine of de walsen niet op de juiste manier worden onderhouden of gerepareerd, kunnen onderdelen niet meer naar behoren functioneren en kunnen veiligheidsvoorzieningen buiten werking worden gezet. Personen kunnen ernstig of dodelijk letsel oplopen.
 - ▶ Voer niet zelf onderhoud of reparaties aan de verticuteermachine uit.
 - ▶ Als onderhoud of reparaties aan de verticuteermachine moeten worden uitgevoerd: neem contact op met een STIHL vakhandelaar.
 - ▶ Voer onderhoud aan de walsen uit zoals in deze gebruiksaanwijzing beschreven staat.
- Tijdens het reinigen, onderhoud uitvoeren of repareren van de walsen kunnen de messen en de veertanden bewegen. De gebruiker kan zich aan de scherpen snijranden snijden en letsel oplopen.
 - ▶ Draag werkhandschoenen van stevig materiaal.

5 Verticuteermachine bedrijfsklaar maken

5.1 Verticuteermachine bedrijfsklaar maken

Voorafgaand aan de werkzaamheden moeten altijd de volgende stappen worden gezet:

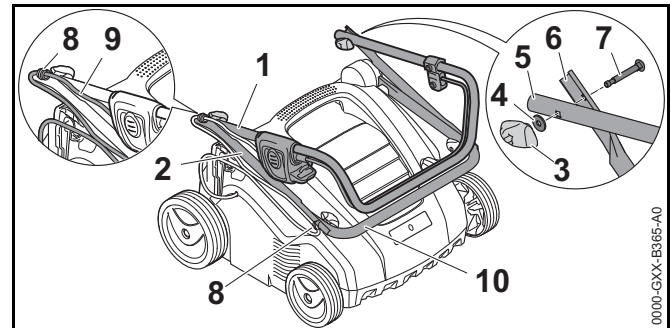
- ▶ Controleer of de volgende onderdelen in een veilige toestand verkeren:
 - Verticuteermachine,  4.6.1.
 - Walsen,  4.6.2.
- ▶ Zet de duwstang in elkaar.
- ▶ Reinig de verticuteermachine,  15.1.
- ▶ Controleer de walsen,  10.2.

- ▶ Controleer of er geen wals in de transporthouder zit,  6.2.
- ▶ Klap de duwstang omhoog en stel deze af,  7.1.
- ▶ Verbind de stekker van de verticuteermachine met een verlengkabel en steek de stekker van de verlengkabel in een goed toegankelijk stopcontact.
- ▶ Als het materiaal dat uit het gazon is losgemaakt in de opvangbox moet worden opgevangen: haak de opvangbox vast,  6.3.2.
- ▶ Als het materiaal dat uit het gazon is losgemaakt naar achteren moet worden uitgeworpen: haak de opvangbox los,  6.3.3.
- ▶ Stel de werkdiepte in,  11.2.
- ▶ Controleer de bedieningsorganen,  10.1.
- ▶ Als de stappen niet kunnen worden uitgevoerd: gebruik de verticuteermachine niet en neem contact op met een STIHL vakhandelaar.

6 Verticuteermachine in elkaar zetten

6.1 Duwstang monteren

- ▶ Schakel de verticuteermachine uit en trek de koppeling van de verlengkabel van de stekker van de verticuteermachine los.
- ▶ Plaats de verticuteermachine op een vlakke ondergrond.



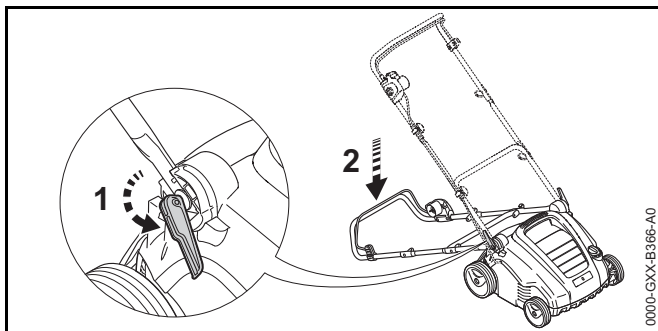
- ▶ Schuif de houder (8) op de bouten (7).

- ▶ Lijn het bovenstuk van de duwstang (1) en het middenstuk van de duwstang (2) zodanig uit, dat de boringen gelijk liggen.
- ▶ Plaats de bout (7) en richt deze zodanig uit, dat aan beide zijden de boutkop gelijk ligt met het middenstuk van de duwstang (2).
- ▶ Leg de ring (4) op de bout (7).
- ▶ Draai de vleugelmoer (3) in.
- ▶ Lijn het onderstuk van de duwstang (10) en het middenstuk van de duwstang (2) zodanig uit, dat de boringen gelijk liggen.
- ▶ Plaats de bout (7) en richt deze zodanig uit, dat aan beide zijden de boutkop gelijk ligt met het middenstuk van de duwstang (2).
- ▶ Leg de ring (4) op de bout (7).
- ▶ Draai de vleugelmoer (3) in.
- ▶ Druk de kabel (9) in de houder (8).

De duwstang moet niet weer worden gedemonteerd.

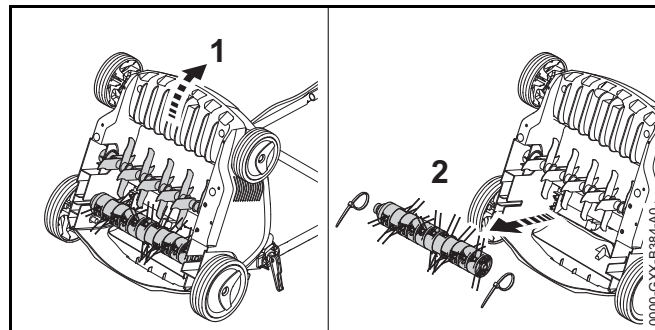
6.2 De wiedegwals vóór de eerste ingebruikname uit de transporthouder verwijderen

- ▶ Schakel de verticuteermachine uit en trek de koppeling van de verlengkabel van de stekker van de verticuteermachine los.
- ▶ Plaats de verticuteermachine op een vlakke ondergrond.



- ▶ Open de snelspanner (1) en leg de duwstang naar achteren.

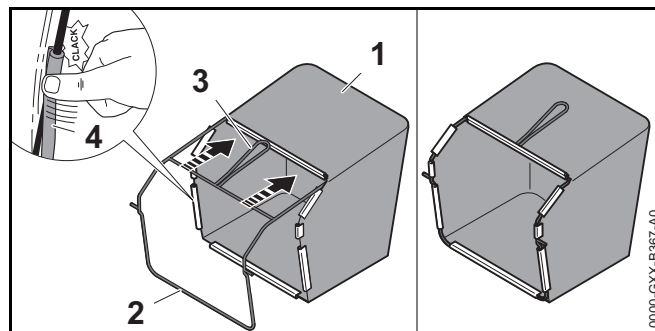
- ▶ Houd de verticuteermachine aan de onderste transportgreep vast en zet deze naar achteren rechtop.



- ▶ Verwijder de kabelbinders.
- ▶ Trek de wiedegwals uit de transporthouder en bewaar deze op een veilige plek.

6.3 Opvangbox in elkaar zetten, vasthaken en loshaken

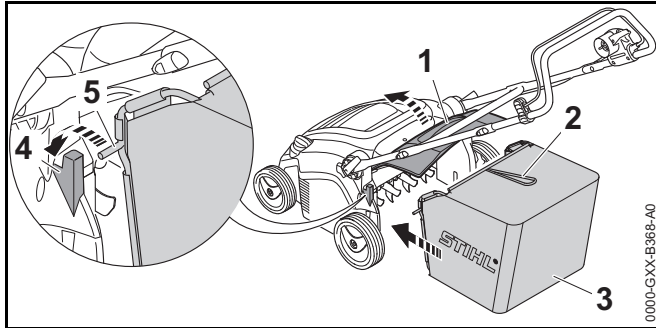
6.3.1 Opvangbox in elkaar zetten



- ▶ Trek de stof (1) zodanig over het frame (2), dat de bodemplaat onder en de greep (3) zich aan de buitenkant van de stof bevinden.
- ▶ Druk de kunststofprofielen (4) op het frame. De kunststofprofielen klikken met een klik vast.

6.3.2 Opvangbox vasthaken

- ▶ Schakel de verticuteermachine uit en trek de koppeling van de verlengkabel van de stekker van de verticuteermachine los.



- ▶ Open de uitwerpklep (1) en houd deze vast.
- ▶ Pak de opvangbox (3) aan de greep (2) vast en haak de as (5) in de houder (4) vast.
- ▶ Leg de uitwerpklep (1) op de opvangbox (3).

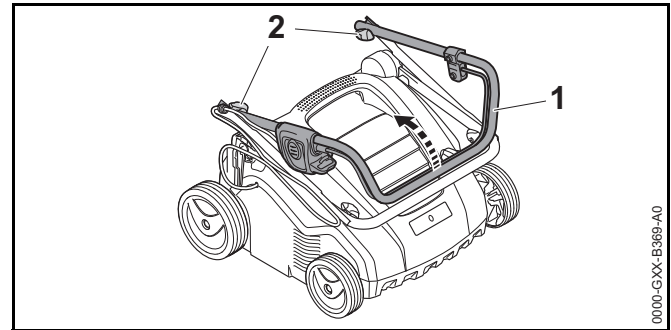
6.3.3 De opvangbox loshaken

- ▶ Schakel de verticuteermachine uit en trek de koppeling van de verlengkabel van de stekker van de verticuteermachine los.
- ▶ Plaats de verticuteermachine op een vlakke ondergrond.
- ▶ Open de uitwerpklep en houd deze vast.
- ▶ Neem de opvangbox aan de greep naar boven weg.
- ▶ Sluit de uitwerpklep.

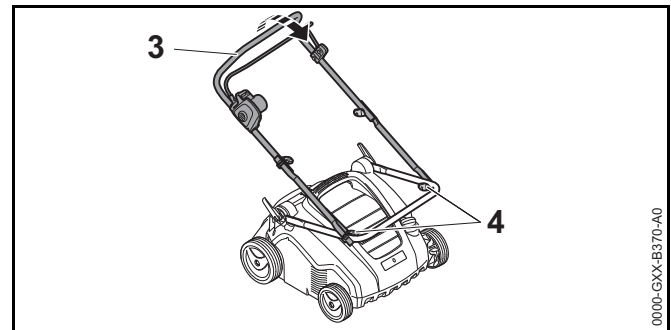
7 Verticuteermachine voor de gebruiker instellen

7.1 Duwstang omhoog klappen en afstellen

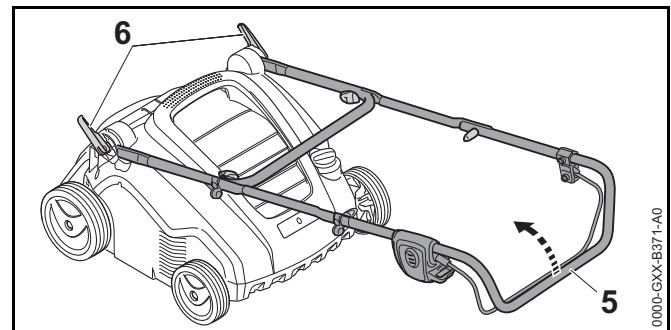
- ▶ Schakel de verticuteermachine uit en trek de koppeling van de verlengkabel van de stekker van de verticuteermachine los.
- ▶ Plaats de verticuteermachine op een vlakke ondergrond.



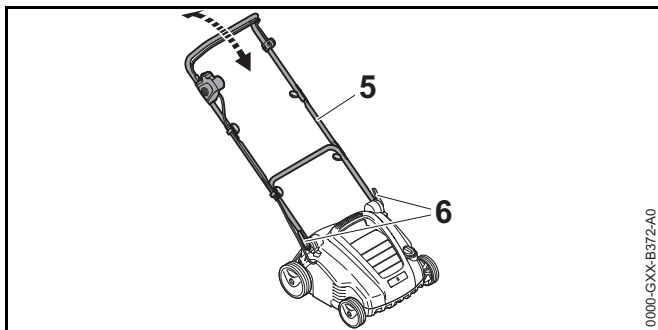
- ▶ Klap het bovenstuk van de duwstang (1) omhoog.
- ▶ Haal de vleugelmoeren (2) aan.



- ▶ Klap het middenstuk van de duwstang (3) omhoog.
- ▶ Haal de vleugelmoeren (4) aan.



- ▶ Open de snelspanners (6).
- ▶ Klep de duwstang (5) volledig omhoog.



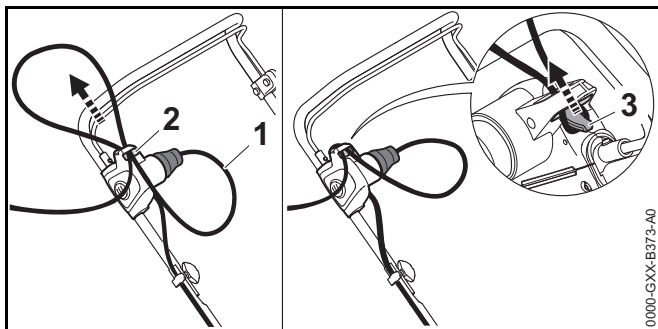
- ▶ Zet de duwstang (5) in de gewenste positie en zet deze met snelspanners (6) vast.

7.2 Duwstang inklappen

- ▶ Schakel de verticuteermachine uit en trek de koppeling van de verlengkabel van de stekker van de verticuteermachine los.
- ▶ Plaats de verticuteermachine op een vlakke ondergrond.
- ▶ Open de snelspanners.
- ▶ Klap de duwstang naar voren.

8 Verticuteermachine elektrisch aansluiten

8.1 Verticuteermachine elektrisch aansluiten

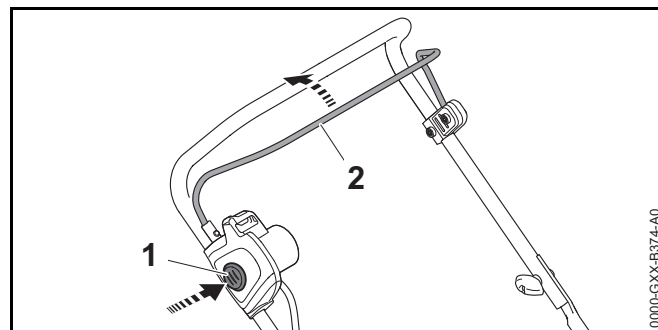


- ▶ Steek de koppeling van de verlengkabel (1) in de stekker van de verticuteermachine.
- ▶ Trek de kabellus door de opening (2).
- ▶ Bevestig de kabellus aan de haak (3). Dit zorgt voor trekontlasting op de kabelverbinding.
- ▶ Steek de stekker van de verlengkabel in een correct geïnstalleerd stopcontact.

9 Verticuteermachine inschakelen en uitschakelen

9.1 Verticuteermachine inschakelen

- ▶ Zorg ervoor dat de verlengkabel goed zichtbaar gelegd is en zich altijd achter de verticuteermachine bevindt.
- ▶ Plaats de verticuteermachine op een vlakke ondergrond.



- ▶ Druk met de rechterhand op de blokkeerknop (1) en houd deze ingedrukt.
- ▶ Trek de schakelbeugel (2) met de linkerhand volledig in de richting van de duwstang en houd deze zodanig dat de duim de duwstang omsluit. De wals draait.
- ▶ Laat de blokkeerknop (1) los.
- ▶ Houd de duwstang en de schakelbeugel (2) met de rechterhand zodanig vast dat de duim de duwstang omsluit.

9.2 Verticuteermachine uitschakelen

- ▶ Laat de schakelbeugel los.
- ▶ Wacht totdat de wals niet meer draait.
- ▶ Als de wals doordraait: trek de koppeling van de verlengkabel van de stekker van de verticuteermachine los en neem contact op met een STIHL vakhandelaar. De verticuteermachine is defect.

10 Verticuteermachine controleren

10.1 Bedieningsorganen controleren

Blokkeerknop en schakelbeugel


- ▶ Schakel de verticuteermachine uit en trek de koppeling van de verlengkabel van de stekker van de verticuteermachine los.
- ▶ Druk op de blokkeerknop en laat deze weer los.
- ▶ Trek de schakelbeugel volledig in de richting van de duwstang en laat deze weer los.
- ▶ Als de blokkeerknop of de schakelbeugel moeilijk beweegt of niet in de uitgangspositie terugveert: gebruik de verticuteermachine niet en neem contact op met een STIHL vakhandelaar. De blokkeerknop of de schakelbeugel is defect.

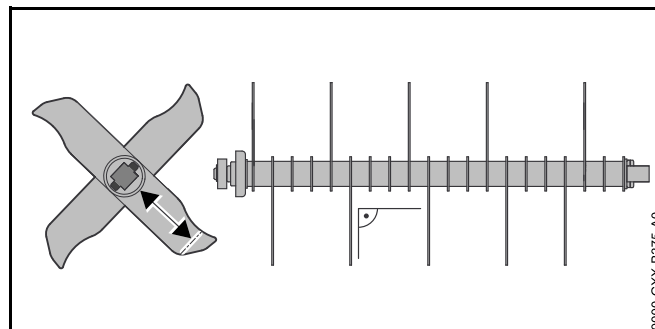
Verticuteermachine inschakelen


- ▶ Sluit de verticuteermachine met een verlengkabel op een stopcontact aan.
- ▶ Druk met de rechterhand op de blokkeerknop en houd deze ingedrukt.
- ▶ Trek de schakelbeugel met de linkerhand volledig in de richting van de duwstang en houd deze zodanig dat de duim de duwstang omsluit. De wals draait.
- ▶ Als de wals niet draait: schakel de verticuteermachine uit, trek de koppeling van de verlengkabel van de stekker van de verticuteermachine los en neem contact op met een STIHL vakhandelaar. De verticuteermachine is defect.

- ▶ Laat de blokkeerknop en de schakelbeugel los. De wals draait na korte tijd niet meer.
- ▶ Als de wals doordraait: trek de koppeling van de verlengkabel van de stekker van de verticuteermachine los en neem contact op met een STIHL vakhandelaar. De verticuteermachine is defect.

10.2 Walsen controleren

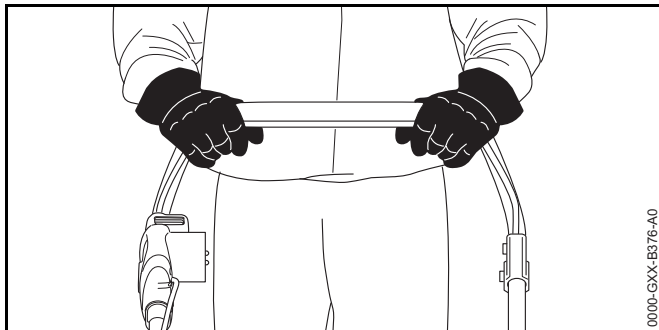
- ▶ Schakel de verticuteermachine uit en trek de koppeling van de verlengkabel van de stekker van de verticuteermachine los.
- ▶ Plaats de verticuteermachine op een vlakke ondergrond.
- ▶ Zet de verticuteermachine rechtop,  15.1.



- ▶ Meet de lengte van de messen. De minimumlengte van de messen staat aangegeven.
- ▶ Als de minimumlengte is onderschreden: vervang de wals,  19.2.
- ▶ Als de messen verbogen zijn: neem contact op met een STIHL vakhandelaar.
- ▶ Als er onduidelijkheid bestaat: neem contact op met een STIHL vakhandelaar.

11 Met de verticuteermachine werken

11.1 Verticuteermachine vasthouden en leiden

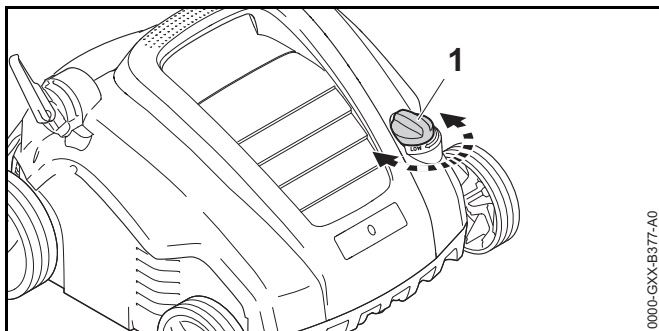


- ▶ Houd de duwstang met beide handen zodanig vast dat de duimen de duwstang omsluiten.

11.2 Werkdiepte en transportstand instellen

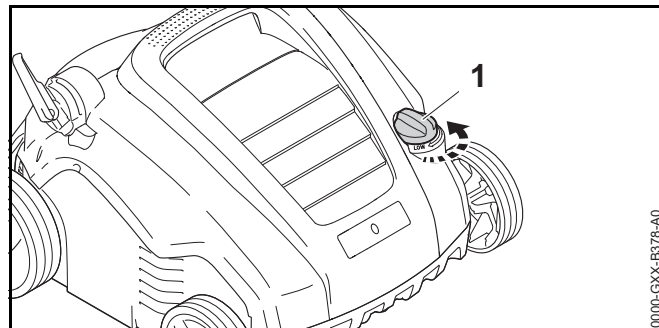
De werkdiepte kan traploos worden ingesteld.

Werkdiepte instellen



- ▶ Zet het draaiwiel (1) in de gewenste positie. De wals gaat omhoog en omlaag.

Transportstand instellen



- ▶ Draai het draaiwiel (1) linksom naar de hoogste positie. De wals gaat omhoog en raakt de bodem niet meer.

11.3 Het gazon voorbereiden

Hoe korter het gras is gemaaid, des te beter kunt u het met de verticuteermachine bewerken. De ideale grashoogte is 2 tot 3 cm.

- ▶ Verwijder voorwerpen uit het werkgebied.
- ▶ Markeer obstakels die niet verwijderd kunnen worden (zoals wortels en boomstammen).
- ▶ Als het gras hoger is dan 3 cm: maai het gazon.

11.4 Verticuteren en wiedegeen



Verticuteren met de verticuteerwals

Bij het verticuteren wordt de grasnerf ingekrast, waarbij onkruid, mos en oud maaigoed worden verwijderd.

- ▶ Stel de werkdiepte in.
 - ▶ Zet vóór aanvang de wals in de hoogste positie.
 - ▶ Laat de wals langzaam zakken om de bodem slechts in te krassen. De ideale insnijddiepte is 2 tot 3 mm. De graswortels worden niet beschadigd.
- ▶ Zorg ervoor dat de verlengkabel goed zichtbaar gelegd is en zich altijd achter de verticuteermachine bevindt.
- ▶ Schuif de verticuteermachine langzaam en gecontroleerd vooruit.
- ▶ Blijf niet te lang op één punt stilstaan.

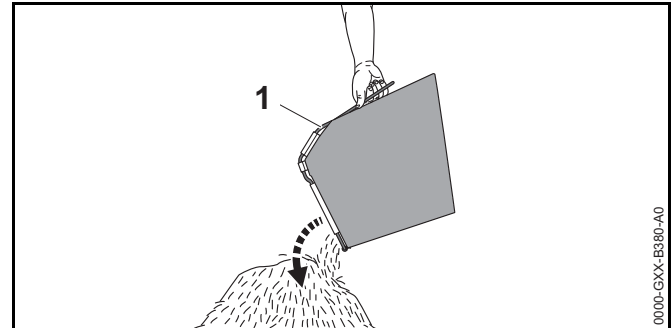
Wiedeggen met de wiedegwals

Bij het wiedeggen wordt mos dat eerder door het verticuteren los is gemaakt, zorgvuldig uit het gazon gekamd.

Daarnaast worden bodemverdichting en het daaruit voortkomende zuurstofgebrek in de bodem tegengegaan.

- ▶ Stel de werkdiepte in.
 - ▶ Zet vóór aanvang de wals in de hoogste positie.
 - ▶ Laat de wals langzaam zakken totdat de veertanden de bodem raken.
- ▶ Zorg ervoor dat de verlengkabel goed zichtbaar gelegd is en zich altijd achter de verticuteermachine bevindt.
- ▶ Schuif de verticuteermachine langzaam en gecontroleerd vooruit.
- ▶ Blijf niet te lang op één punt stilstaan.

11.5 Opvangbox ledigen



- ▶ Neem de opvangbox (1) aan de greep naar boven weg.
- ▶ Ledig de opvangbox (1).

12 Na de werkzaamheden

12.1 Na het werken

- ▶ Schakel de verticuteermachine uit en trek de koppeling van de verlengkabel van de stekker van de verticuteermachine los.
- ▶ Plaats de verticuteermachine op een vlakke ondergrond.
- ▶ Als de verticuteermachine nat is: laat de verticuteermachine drogen.
- ▶ Reinig de verticuteermachine.

Gazon na het verticuteren verzorgen

- ▶ Haal al het geverticuteerde materiaal van het gazon.
- ▶ Bemest het gazon en zaai eventueel kale plekken bij.
- ▶ Besproei het gazon royaal met water.

Gazon na het wiedeggen verzorgen

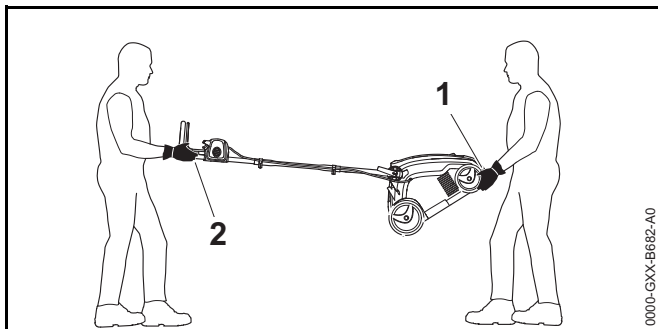
- ▶ Haal alle plantenresten van het gazon.
- ▶ Besproei het gazon royaal met water.

13 Vervoeren

13.1 Verticuteermachine vervoeren

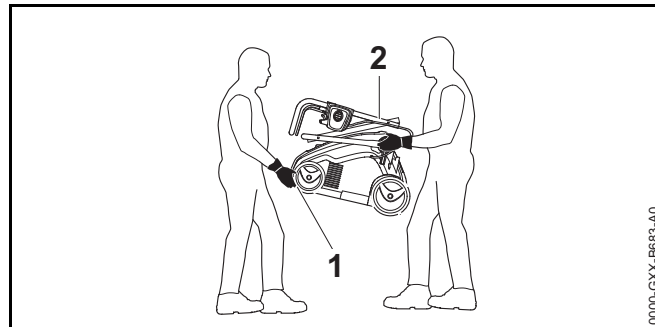
- ▶ Schakel de verticuteermachine uit en trek de koppeling van de verlengkabel van de stekker van de verticuteermachine los.
- ▶ Plaats de verticuteermachine op een vlakke ondergrond.
- ▶ Haak de opvangbox los.
- ▶ Stel de transportstand in.
- ▶ Schuif de verticuteermachine langzaam en gecontroleerd vooruit.

Verticuteermachine met z'n tweeën dragen met uitgeklapte duwstang



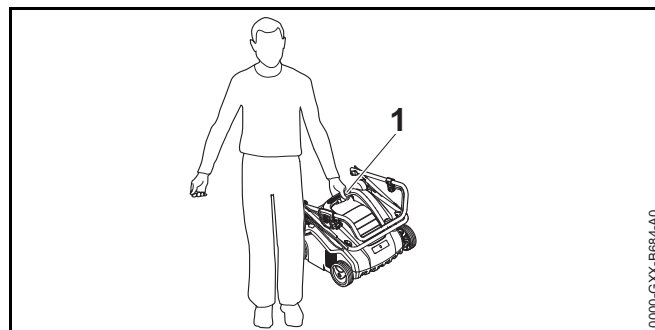
- ▶ Laat één persoon de verticuteermachine met beide handen aan de onderste handgreep (1) vasthouden en een andere persoon met beide handen aan de duwstang (2).
- ▶ Til en draag de verticuteermachine met z'n tweeën.
- ▶ Draag werkhandschoenen van stevig materiaal.

Verticuteermachine met z'n tweeën dragen met ingeklapte duwstang



- ▶ Klap de duwstang in.
- ▶ Laat één persoon de verticuteermachine met beide handen aan de onderste handgreep (1) voor vasthouden en een andere persoon met beide handen aan de bevestigingen aan het onderstuk van de duwstang (2).
- ▶ Til en draag de verticuteermachine met z'n tweeën.
- ▶ Draag werkhandschoenen van stevig materiaal.

De verticuteermachine alléén dragen



- ▶ Klap de duwstang in.
- ▶ Houd de verticuteermachine aan de bovenste handgreep (1) vast.
- ▶ Til en draag de verticuteermachine.

De verticuteermachine in een voertuig transporteren

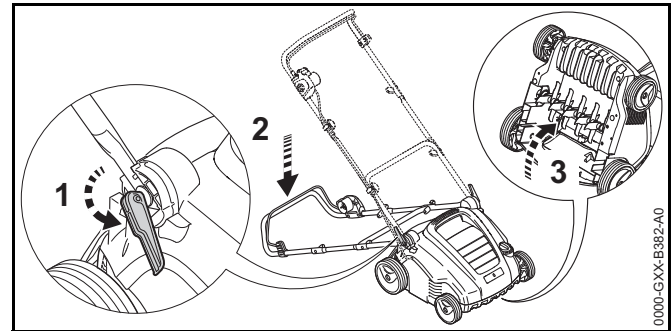
- ▶ Zet de verticuteermachine zodanig vast, dat de verticuteermachine niet kan omvallen en niet kan bewegen.

14 Opslaan**14.1 Verticuteermachine opslaan**

- ▶ Schakel de verticuteermachine uit en trek de koppeling van de verlengkabel van de stekker van de verticuteermachine los.
- ▶ Plaats de verticuteermachine op een vlakke ondergrond.
- ▶ Stel de transportstand in.
- ▶ Sla de verticuteermachine zodanig op, dat aan de volgende voorwaarden is voldaan:
 - De verticuteermachine staat buiten het bereik van kinderen.
 - De verticuteermachine is schoon en droog.

15 Reinigen**15.1 Verticuteermachine rechtop zetten**

- ▶ Schakel de verticuteermachine uit en trek de koppeling van de verlengkabel van de stekker van de verticuteermachine los.
- ▶ Plaats de verticuteermachine op een vlakke ondergrond.
- ▶ Stel de transportstand in.
- ▶ Haak de opvangbox los.



- ▶ Zet de duwstang in de laagste stand, 7.1.
- ▶ Druk met de linkerhand de duwstang naar beneden en houd deze vast.
- ▶ Houd met de rechterhand de verticuteermachine aan de onderste transportgreep vast en zet deze naar achteren rechtop.

15.2 De verticuteermachine reinigen

- ▶ Schakel de verticuteermachine uit en trek de koppeling van de verlengkabel van de stekker van de verticuteermachine los.
- ▶ Plaats de verticuteermachine op een vlakke ondergrond.
- ▶ Reinig de verticuteermachine met een vochtige doek.
- ▶ Reinig het uitwerpkanaal met een zachte borstel of een vochtige doek.
- ▶ Reinig de elektrische contacten van de verticuteermachine met een kwast of een zachte borstel.
- ▶ Reinig de ventilatiesleuven met een kwast.
- ▶ Zet de verticuteermachine rechtop.
- ▶ Reinig het gebied rondom de wals en de wals zelf met een zachte borstel of een vochtige doek.

16 Onderhoud

16.1 Onderhoudsintervallen

Onderhoudsintervallen zijn afhankelijk van de omgevings- en werkomstandigheden. STIHL adviseert de volgende onderhoudsintervallen:

na elke vijfde verwisseling van de walsen.

- ▶ Laat de bevestigingsbouten van de wals door een STIHL vakhandelaar vervangen.

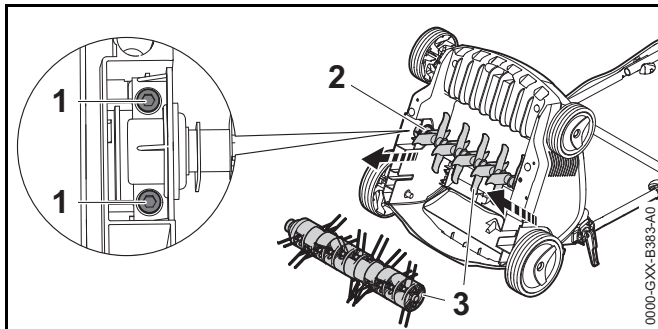
Jaarlijks

- ▶ Laat de verticuteermachine door een STIHL vakhandelaar onderhouden.

16.2 Wals demonteren en monteren

16.2.1 Wals demonteren

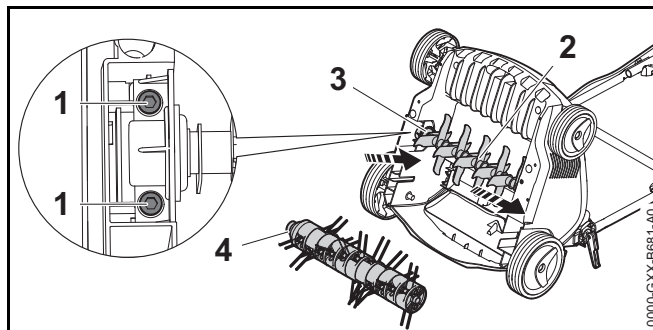
- ▶ Schakel de verticuteermachine uit en trek de koppeling van de verlengkabel van de stekker van de verticuteermachine los.
- ▶ Zet de verticuteermachine rechtop.



- ▶ Draai de bouten (1) eruit.
- ▶ Neem de gemonteerde wals (3) samen met de houder (2) weg.

16.2.2 Wals monteren

- ▶ Schakel de verticuteermachine uit en trek de koppeling van de verlengkabel van de stekker van de verticuteermachine los.
- ▶ Zet de verticuteermachine rechtop.



- ▶ Steek de verticuteerwals (2) of de wiedegwals (4) samen met de houder (3) in de bevestiging.
- ▶ Draai de bouten (1) in en haal ze aan.

17 Repareren





17.1 Verticuteermachine repareren

De gebruiker kan de verticuteermachine en de walsen niet zelf repareren.

- ▶ Als de verticuteermachine of de walsen beschadigd zijn: gebruik de verticuteermachine of de walsen niet en neem contact op met een STIHL vakhandelaar.
- ▶ Als de waarschuwingsstickers onleesbaar of beschadigd zijn: laat de waarschuwingsstickers door een STIHL vakhandelaar vervangen.

18 Storingen opheffen

18.1 Storingen in de verticuteermachine verhelpen

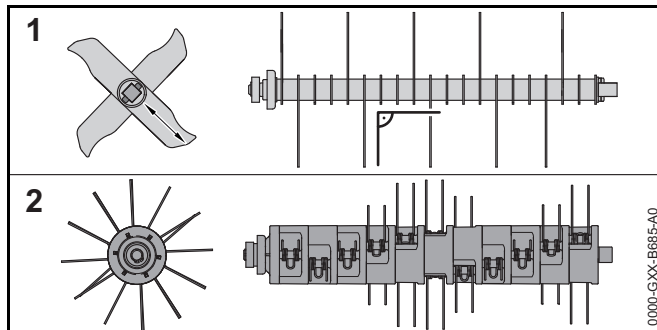
Storing	Oorzaak	Oplossing
De verticuteermachine gaat bij het inschakelen niet aan.	De stekker of de koppeling van de verlengkabel is niet ingestoken.	▶ Steek de stekker en de koppeling van de verlengkabel in.
	De kabelbeveiligingsschakelaar (zekering) of de aardlekschakelaar is geactiveerd. De stroomkring is elektrisch overbelast of defect.	▶ Zoek de oorzaak van het activeren en verhelp deze. Schakel de kabelbeveiligingsschakelaar (zekering) of de aardlekschakelaar in. ▶ Schakel andere stroomverbruikers die op dezelfde stroomkring zijn aangesloten uit.
	Het stopcontact is niet afdoende beveiligd.	▶ Steek de stekker van de verlengkabel in een correct geaard stopcontact,  19.1.
	De verlengkabel heeft een verkeerde diameter.	▶ Gebruik een verlengkabel met een juiste diameter,  19.3.
	De verlengkabel is te lang.	▶ Gebruik een verlengkabel met de juiste lengte,  19.3.
	De motor is oververhit.	▶ Reinig de verticuteermachine. ▶ Laat de verticuteermachine afkoelen.
De verticuteermachine schakelt tijdens gebruik uit.	De stekker of de koppeling van de verlengkabel is niet meer ingestoken.	▶ Steek de stekker of de koppeling van de verlengkabel in.
	De kabelbeveiligingsschakelaar (zekering) of de aardlekschakelaar is geactiveerd. De stroomkring is elektrisch overbelast of defect.	▶ Zoek de oorzaak van het activeren en verhelp deze. Schakel de kabelbeveiligingsschakelaar (zekering) of de aardlekschakelaar in. ▶ Schakel andere stroomverbruikers die op dezelfde stroomkring zijn aangesloten uit.
	Het stopcontact is niet afdoende beveiligd.	▶ Steek de stekker van de verlengkabel in een correct geaard stopcontact,  19.1.
	De overbelastingsbeveiliging is geactiveerd.	▶ Reinig de verticuteermachine. ▶ Verminder de werkdiepte. ▶ Reset de overbelastingsbeveiliging.
	De wals is geblokkeerd.	▶ Verminder de werkdiepte. ▶ Reinig de verticuteermachine.

19 Technische gegevens

19.1 Verticuteermachine STIHL RLE 240.0

- Nominale spanning: zie typeplaatje
- Frequentie: zie typeplaatje
- Stroomverbruik: 1500 W
- Gewicht: 16 kg
- Maximumcapaciteit van de opvangbox: 50 l
- Werkbreedte: 34 cm
- Toerental: 4100 min^{-1}
- Werkdiepte: traploos, verstelbereik 15 mm
- Elektrische beschermingsklasse: II
- Elektrische classificatie: IPX4 (bescherming tegen veel stof maar niet stofdicht; bescherming tegen spatwater uit elke willekeurige hoek)

19.2 Walsen



Verticuteerwals

- 20 vaste messen

Wiedegwals

- 11 x 2 beweeglijke veertanden

19.3 Verlengkabels

Als gebruik wordt gemaakt van een verlengkabel, moet deze voorzien zijn van een aardedraad en de aders, afhankelijk van de spanning en de lengte van de verlengkabel, moeten minimaal de volgende doorsnede hebben:

Als de nominale spanning op het typeplaatje 220 V tot 240 V bedraagt:

- Kabellengte tot 20 m: AWG 15/1,5 mm²
- Kabellengte 20 m tot 50 m: AWG 13/2,5 mm²

Als de nominale spanning op het typeplaatje 100 V tot 127 V bedraagt:

- Kabellengte tot 10 m: AWG 14/2,0 mm²
- Kabellengte 10 m tot 30 m: AWG 12/3,5 mm²

19.4 Geluids- en vibratiewaarden

De K-waarde voor het geluidsdrukniveau bedraagt 3 dB(A). De K-waarde voor het geluidsniveau bedraagt 4,7 dB(A). De K-waarde voor de vibratiewaarden bedraagt 2,08 m/s².

- Geluidsdrukniveau L_{pA} gemeten volgens EN 50636-2-92: 79 dB(A)
- Geluidsniveau L_{wAd} gemeten volgens 2000/14/EC: 95 dB(A)
- Vibratiewaarde a_{hw} gemeten volgens EN 20643, EN 50636-2-92, duwstang: 5,2 m/s²

De aangegeven vibratiewaarden zijn volgens een gestandaardiseerde testprocedure gemeten en kunnen ter vergelijking van elektrische apparaten worden geraadpleegd. De daadwerkelijk optredende vibratiewaarden kunnen afhankelijk van de manier van gebruik afwijken van de aangegeven waarden. De aangegeven vibratiewaarden kunnen worden gebruikt voor een eerste inschatting van de vibratiebelasting. De daadwerkelijke vibratiebelasting moet worden ingeschat. Daarbij kan ook rekening worden gehouden met de tijden waarop het elektrische apparaat is uitgeschakeld en die waarin het weliswaar is ingeschakeld, maar zonder belasting draait.

Informatie over het voldoen aan de werkgeversrichtlijn Vibratie 2002/44/EC staat op www.stihl.com/vib vermeld.


19.5 REACH

REACH staat voor een EG voorschrift voor de registratie, classificatie en vrijgave van chemicaliën.

Informatie met betrekking tot het voldoen aan het REACH-voorschrift is onder www.stihl.com/reach weergegeven.

20 Onderdelen en toebehoren

20.1 Onderdelen en toebehoren

STIHL  Deze symbolen kenmerken de originele STIHL onderdelen en het originele STIHL toebehoren.

STIHL adviseert alleen originele STIHL onderdelen en origineel STIHL toebehoren te gebruiken.

Originele STIHL onderdelen en origineel STIHL toebehoren zijn leverbaar via de STIHL dealer.

21 Milieuverantwoord afvoeren

21.1 Verticuteermachine wegdoen

Informatie over het afvoeren als afval is te krijgen bij de STIHL vakhandelaar.

- ▶ Verwijder afgedankte verticuteermachines, walsen, accessoires en verpakking milieuvriendelijk en volgens de voorschriften.

22 EU-conformiteitsverklaring

22.1 Verticuteermachine STIHL RLE 240.0

STIHL Tirol GmbH

Hans Peter Stihl-Straße 5
6336 Langkampfen
Oostenrijk

verklaart op eigen verantwoordelijkheid dat

- Type: Verticuteermachine
- Merk: STIHL
- Type: RLE 240.0
- Productiecode: 6291

voldoet aan de betreffende bepalingen van de richtlijnen 2000/14/EU, 2002/96/EC, 2006/42/EC, 2011/65/EU en 2014/30/EU en overeenkomstig de op de productiedatum geldende versies van de volgende normen is ontwikkeld en geproduceerd: EN 60335-1 en EN 50636-2-92 (voor zover van toepassing).

Naam en adres van de bevoegde instantie:
TÜV Rheinland LGA Products GmbH, Tillystraße 2, D-90431 Nürnberg

Voor het bepalen van het gemeten en gewaarborgde geluidsniveau is gehandeld volgens richtlijn 2000/14/EC, bijlage VIII.

- Gemeten geluidsniveau: 90,1 dB(A)
- Gewaarborgd geluidsniveau: 95 dB(A)

De technische documentatie is bewaard bij de registratie van het product van STIHL Tirol GmbH.

Het bouwjaar en het machinenummer staan op de verticuteermachine vermeld.

Langkampfen, 02-09-2019

STIHL Tirol GmbH

i.o.



Matthias Fleischer, Hoofd Onderzoek en Ontwikkeling

i.o.



Sven Zimmermann, Hoofd Kwaliteit

23 Veiligheidsinstructies voor verticuteermachines

23.1 Inleiding

Dit hoofdstuk geeft de voorgeformuleerde, algemene veiligheidsinstructies weer uit de norm EN 50636-2-92, bijlage BB, voor elektrisch aangedreven verticuteermachines.

WAARSCHUWING

Lees alle veiligheidsinstructies, aanwijzingen, illustraties en technische gegevens waarvan de verticuteermachine is voorzien. Het niet naleven van de volgende aanwijzingen kan elektrische schokken, brand en/of ernstig letsel tot gevolg hebben. **Bewaar alle veiligheidsinstructies en aanwijzingen voor later gebruik.**

23.2 Training

- Lees de aanwijzingen aandachtig: maak u vertrouwd met de verstelbare onderdelen en het juiste gebruik van de machine;
- Sta personen die niet bekend zijn met de aanwijzingen, of kinderen, nooit toe om de machine te gebruiken. De leeftijd van de gebruiker kan beperkt zijn in de plaatselijke geldende voorschriften;
- We wijzen erop dat de gebruiker zelf verantwoordelijk is voor ongevallen of gevaarlijke omstandigheden tegenover andere personen of hun eigendommen.

23.3 Voorbereiding

- Draag bij het gebruik van de machine altijd gehoorbescherming en een veiligheidsbril zolang de machine in bedrijf is.
- Controleer vóór het gebruik altijd de aansluit- en verlengkabel op sporen van beschadiging of veroudering. Als de kabel tijdens het gebruik beschadigd raakt, moet deze onmiddellijk van het elektriciteitsnet worden losgekoppeld. **RAAK DE KABEL NIET AAN VOORDAT DEZE VAN HET ELEKTRICITEITSNET IS LOSGEKOPPELD.** Gebruik de machine niet als de kabel beschadigd of versleten is.
- Draag bij het gebruik van de machine altijd stevige schoenen en een lange broek. Bedien de machine niet op blote voeten of op lichte sandalen. Draag geen loszittende kleding of kleding met loshangende riemen of dassen.
- Controleer zorgvuldig het terrein waarop de machine wordt gebruikt en verwijder alle voorwerpen die door de machine kunnen worden opgepakt en weggeslingerd.
- Gebruik de machine alleen op de aanbevolen plaats en alleen op een stevige, vlakke ondergrond.
- Gebruik de machine niet op een geplaveid of met grind bestrooid oppervlak, omdat uitgeworpen materiaal in die gevallen letsel kan veroorzaken.
- Controleer vóór het inschakelen van de machine altijd of alle bouten, moeren, pennen en andere bevestigingen goed vastzitten en de beschermingsvoorzieningen en beschermroosters op hun plaats zitten. Versleten of beschadigde stickers moeten worden vervangen.
- Gebruik de machine nooit als er personen, in het bijzonder kinderen of dieren, in de buurt zijn.

23.4 Bediening

- Werk alleen bij daglicht of bij goede kunstverlichting.
- Gebruik de machine niet bij nat gras.
- Zorg altijd voor een goede stand, met name op hellingen.
- Loop, ren niet.

- e) Gebruik de machine op hellingen altijd in de dwarsrichting en nooit naar boven of beneden.
- f) Wees bijzonder voorzichtig als u op een helling van richting verandert.
- g) Verticuteer of ventileer niet op al te steile hellingen.
- h) Wees bijzonder voorzichtig als u de machine omdraait of naar u toe trekt.
- i) Houd de tanden stil als de machine moet worden gekanteld voor transport over andere ondergronden dan gras en als de machine van en naar het te bewerken vlak wordt verplaatst.
- j) Gebruik de machine nooit met beschadigde veiligheidsvoorzieningen of beschermroosters of zonder gemonteerde veiligheidsvoorzieningen, bijvoorbeeld botsplaten en/of opvangvoorzieningen.
- k) Start de motor voorzichtig, conform de gebruiksaanwijzingen en houd voldoende afstand tussen de voeten en de tanden.
- l) Houd aansluit- en verlengkabels uit de buurt van de tanden.
- m) Kantel de machine niet bij het starten van de motor, tenzij de machine voor het proces moet worden opgetild. Kantel in dit geval de machine slechts zo ver als absoluut noodzakelijk is en til alleen de kant op die van de gebruiker is afgewend. Controleer altijd of beide handen zich in de werkstand bevinden, voordat de machine weer op de bodem worden teruggezet.
- n) Transporteer de machine nooit als de aandrijving werkt.
- o) Houd handen of voeten nooit tegen of onder draaiende onderdelen. Blijf altijd ver uit de buurt van de uitwerpopening.
- p) Zet de motor uit en trek den stekker uit het stopcontact. Controleer of alle bewegende delen volledig tot stilstand zijn gekomen:
 - altijd wanneer u de machine verlaat;
 - voordat u blokkades opheft of verstoppingen in het uitwerpkanaal verwijdert;

- voordat u de machine controleert, reinigt of werkzaamheden aan de machine uitvoert;
 - na contact met een vreemd voorwerp. Onderzoek de machine op beschadigingen en voer de vereiste reparaties uit voordat u opnieuw start en met de machine gaat werken;
- als de machine ongebruikelijk sterk begint te trillen, moet deze onmiddellijk worden nagekeken,
- zoek naar beschadigingen;
 - voer de vereiste reparaties van beschadigde onderdelen uit;
 - onderzoek deze op losse onderdelen en zet deze vast.

23.5 Reparatie en opslag

- a) Zorg ervoor dat alle moeren, pennen en bouten goed zijn aangehaald en dat de machine in een veilige bedrijfstoestand verkeert.
- b) Controleer regelmatig of de opvangbox versleten is of niet goed meer werkt.
- c) Om veiligheidsredenen moeten versleten of beschadigde onderdelen worden vervangen.
- d) Let op dat bij machines met meerdere tandopbouwstukken het bewegen van één tandopbouwstuk kan leiden tot het draaien van de overige tandopbouwstukken.
- e) Het er bij het instellen van de machine op dat er geen vingers tussen bewegende tandopbouwstukken en stilstaande machineonderdelen terechtkomen.
- f) Laat de motor afkoelen voordat u de machine voor langere tijd wegzet.
- g) Let er bij reparaties van de tandopbouwstukken op dat zelfs na het uitschakelen van de aandrijving de tandopbouwstukken nog kunnen worden bewogen.
- h) Om veiligheidsredenen moeten versleten of beschadigde onderdelen worden vervangen. Gebruik uitsluitend originele reserveonderdelen en accessoires.

- i) Als de machine voor reparatie, inspectie of opslag, of voor het vervangen van een accessoire stilgezet is, moet de aandrijving worden uitgeschakeld, de machine van het netwerk worden losgekoppeld en moet worden gecontroleerd of alle bewegende onderdelen volledig tot stilstand zijn gekomen. Laat de machine afkoelen voordat u inspecties, instellingen en dergelijke uitvoert. Behandel de machine zorgvuldig en houd deze schoon.
- j) Sla de machine buiten bereik van kinderen op.

23.6 Advies

De machine moet worden gebruikt via een aardlekschakelaar (RCD) met een afschakelstroom van niet meer dan 30 mA.