

STIHL

STIHL RLA 240

**Gebrauchsanleitung
Instruction Manual
Notice d'emploi
Istruzioni d'uso**

Handleiding



Inhoudsopgave

1	Voorwoord	128
2	Informatie met betrekking tot deze handleiding	128
2.1	Geldende documenten	128
2.2	Aanduiding van de waarschuwingen in de tekst	129
2.3	Symbolen in de tekst	129
3	Overzicht	129
3.1	Verticuteermachine	129
3.2	Pictogrammen	130
4	Veiligheidsinstructies	131
4.1	Waarschuwingspictogrammen	131
4.2	Reglementair gebruik	131
4.3	Vereisten aan de gebruiker	132
4.4	Kleding en uitrusting	132
4.5	Werkgebied en -omgeving	133
4.6	Veilige staat	134
4.7	Werken	135
4.8	Vervoeren	137
4.9	Opslaan	137
4.10	Reiniging, onderhoud en reparatie	138
5	Verticuteermachine bedrijfsklaar maken	139
5.1	Verticuteermachine bedrijfsklaar maken	139
6	Accu laden en leds	139
6.1	Accu laden	139
6.2	Laadtoestand weergeven	139
6.3	Leds op de accu	139
7	Verticuteermachine in elkaar zetten	140
7.1	Duwstang monteren	140
7.2	De wiedegwals vóór de eerste ingebruikname uit de transporthouder verwijderen	140
7.3	Opvangbox in elkaar zetten, vasthaken en loshaken	141
8	Verticuteermachine voor de gebruiker instellen	141
8.1	Duwstang omhoog klappen en afstellen	141
8.2	Duwstang inklappen	142
9	Accu aanbrengen en wegnemen	142
9.1	Accu plaatsen	142
9.2	Accu uitnemen	142
10	Veiligheidssleutel insteken en uittrekken	143
10.1	Veiligheidssleutel insteken	143
10.2	Veiligheidssleutel eruit trekken	143
11	Verticuteermachine inschakelen en uitschakelen	143
11.1	Verticuteermachine inschakelen	143
11.2	Verticuteermachine uitschakelen	143
12	Verticuteermachine en accu controleren	144
12.1	Bedieningsorganen controleren	144
12.2	Walsen controleren	144
12.3	Accu controleren/testen	144
13	Met de verticuteermachine werken	145
13.1	Verticuteermachine vasthouden en leiden	145
13.2	Werkdiepte en transportstand instellen	145
13.3	Het gazon voorbereiden	145
13.4	Verticuteren en wiedeggen	145
13.5	Opvangbox ledigen	146
14	Na de werkzaamheden	146
14.1	Na het werken	146
15	Vervoeren	146
15.1	Verticuteermachine vervoeren	146
15.2	Accu transporteren	147
16	Opslaan	148
16.1	Verticuteermachine opslaan	148
16.2	Accu opslaan	148
17	Reinigen	148
17.1	Verticuteermachine rechttop zetten	148
17.2	De verticuteermachine reinigen	148
17.3	Accu reinigen	148
18	Onderhoud	149

STIHL

Op deze handleiding rust auteursrecht. Alle rechten blijven voorbehouden, vooral het recht op verspreiding, vertaling en verwerking met elektronische systemen.

18.1 Onderhoudsintervallen	149
18.2 Wals demonteren en monteren	149
19 Repareren	149
19.1 Verticuteermachine en accu repareren	149
20 Storingen opheffen	150
20.1 Storingen van de verticuteermachine of de accu verhelpen	150
21 Technische gegevens	153
21.1 Verticuteermachine STIHL RLA 240.0	153
21.2 Walsen	153
21.3 STIHL AK-accu	153
21.4 Geluids- en vibratiewaarden	153
21.5 REACH	153
22 Onderdelen en toebehoren	154
22.1 Onderdelen en toebehoren	154
23 Milieuverantwoord afvoeren	154
23.1 Verticuteermachine en accu afvoeren	154
24 EU-conformiteitsverklaring	154
24.1 Verticuteermachine STIHL RLA 240.0	154
25 Veiligheidsinstructies voor verticuteermachines	155
25.1 Inleiding	155
25.2 Training	155
25.3 Voorbereiding	155
25.4 Bediening	155
25.5 Reparatie en opslag	156

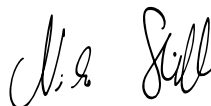
1 Voorwoord

Geachte cliënt(e),

Wij zijn blij dat u hebt gekozen voor STIHL. Wij ontwikkelen en produceren onze producten in topkwaliteit in overeenstemming met de behoeften van onze klanten. Zo ontstaan producten met een hoge betrouwbaarheid, ook bij extreme belasting.

STIHL staat ook voor service met topkwaliteit. Onze dealers staan garant voor deskundig advies en instructie alsmede een uitgebreide technische begeleiding.

Wij danken u voor uw vertrouwen in ons en wensen u veel plezier met uw STIHL product.



Dr. Nikolas Stihl

BELANGRIJK! VOOR GEBRUIK GOED DOORLEZEN EN BEWAREN.

2 Informatie met betrekking tot deze handleiding

2.1 Geldende documenten

De lokale veiligheidsvoorschriften zijn van kracht.

- ▶ Lees naast deze gebruiksaanwijzing de volgende documenten, zorg dat u alles begrijpt en bewaar ze:
 - Veiligheidsaanwijzingen accu STIHL AK
 - Gebruiksaanwijzing oplaadapparaat STIHL AL 101, 300, 500
 - Veiligheidsinformatie voor STIHL accu's en producten met ingebouwde accu: www.stihl.com/safety-data-sheets

2.2 Aanduiding van de waarschuwingen in de tekst

⚠ GEVAAR

De aanwijzing duidt op gevaren die leiden tot ernstig letsel of zelfs tot de dood.

- ▶ De genoemde maatregelen kunnen ernstig letsel of de dood voorkomen.

⚠ WAARSCHUWING

De aanwijzing duidt op gevaren die **kunnen** leiden tot ernstig letsel of zelfs tot de dood.

- ▶ De genoemde maatregelen kunnen ernstig letsel of de dood voorkomen.

LET OP

De aanwijzing duidt op gevaren die kunnen leiden tot materiële schade.

- ▶ De genoemde maatregelen kunnen materiële schade voorkomen.

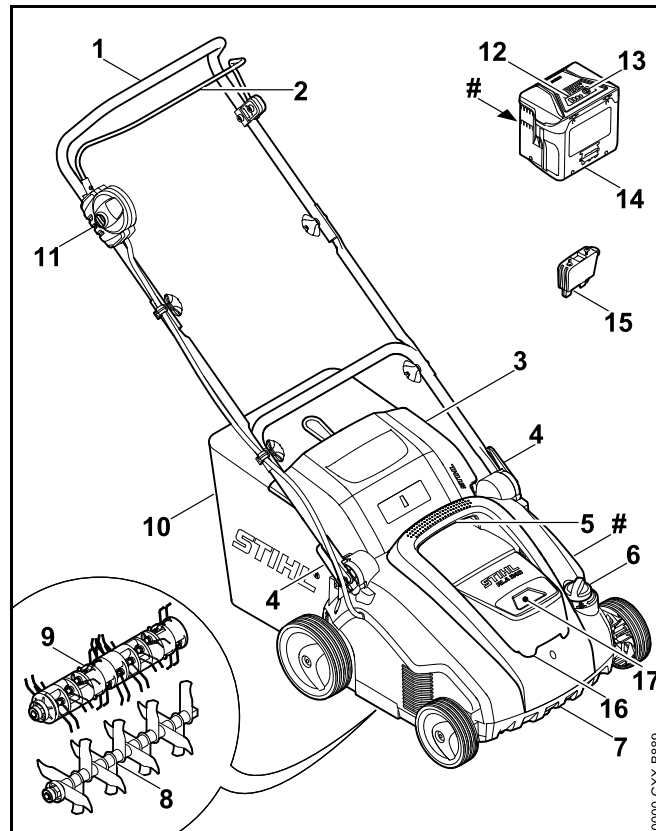
2.3 Symbolen in de tekst



Dit symbool verwijst naar een hoofdstuk in deze handleiding.

3 Overzicht

3.1 Verticuteermachine



1 Duwstang

De duwstang dient voor het vasthouden, begeleiden en transporteren van de verticuteermachine.

2 Schakelbeugel

De schakelbeugel schakelt samen met de blokkeerknop de gemonteerde wals in en uit.

3 Uitwerpklep

De uitwerpklep sluit het uitwerpkanaal af.

4 Snelspanners

De snelspanners dienen voor het instellen en omklappen van de duwstang.

5 Bovenste transportgreep

De bovenste transportgreep dient voor het dragen van de verticuteermachine.

6 Draaiwiel

Het draaiwiel dient voor het instellen van de werkdiepte.

7 Onderste transportgreep

De onderste transportgreep dient voor het dragen en plaatsen van de verticuteermachine.

8 Verticuteerwals

De verticuteerwals dient voor het verticuteren van het gazon.

9 Wiedegwals

De wiedegwals dient voor het wiedeggen van het gazon.

10 Opvangbox

De opvangbox vangt het materiaal op dat uit het gazon is losgemaakt.

11 Blokkeerknop

De blokkeerknop schakelt samen met de schakelbeugel de verticuteermachine in en uit.

12 Leds

De leds geven de laadtoestand van de accu en storingen aan.

13 Drukknop

Met de drukknop worden de leds op de accu geactiveerd.

14 Accu

De accu voorziet de verticuteermachine van energie.

15 Veiligheidssleutel

De veiligheidssleutel activeert de verticuteermachine.

16 Klep

De klep dekt de accu en de veiligheidssleutel af.

17 Accuhouder

De accuhouder biedt plaats aan de accu.

#Typeplaatje met machinenummer**3.2 Pictogrammen**

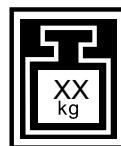
De pictogrammen kunnen op de verticuteermachine en de accu staan en betekenen het volgende:



Dit pictogram duidt de veiligheidssleutel aan.



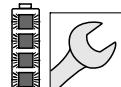
Dit pictogram duidt de sleutelhouder aan.



Dit pictogram geeft het gewicht van de verticuteermachine aan.



1 led brandt rood. De accu is te warm of te koud.



4 leds knipperen rood. Er is sprake van een storing in de accu.



Gegarandeerd geluidsniveau volgens richtlijn 2000/14/EC in dB(A) om geluidsemissies van producten vergelijkbaar te maken.



De weergave naast het pictogram verwijst naar de energie-inhoud van de accu volgens de specificaties van de fabrikant. Het bij gebruik beschikbare vermogen ligt lager.



Gooi het product niet bij het huisvuil weg.

Schakel de verticuteermachine in.



4 Veiligheidsinstructies

4.1 Waarschuwingspictogrammen

De waarschuwingspictogrammen op de verticuteermachine betekenen het volgende:



Neem de veiligheidsinstructies en bijbehorende maatregelen in acht.



Lees de gebruiksaanwijzing, zorg dat u alles begrijpt en bewaar hem.



Veiligheidsbril dragen.



Neem de veiligheidsinstructies aangaande omhoog geslingerde voorwerpen en de bijbehorende maatregelen in acht.



Neem de veiligheidsafstand in acht.



Raak de draaiende wals niet aan.



Neem de veiligheidssleutel uit tijdens onderbrekingen van de werkzaamheden en tijdens transport, opslag, onderhoud en reparaties.



Bescherm de verticuteermachine tegen regen en vocht.



Neem de accu uit tijdens onderbrekingen van de werkzaamheden en tijdens transport, opslag, onderhoud en reparaties.



Bescherm de accu tegen hitte en vuur.



Bescherm de accu tegen regen en vocht en dompel deze niet in vloeistoffen onder.



Houd het toegestane temperatuurbereik van de accu aan.

4.2 Reglementair gebruik

De verticuteermachine STIHL RLA 240 is bedoeld voor de volgende toepassingen:

- met de verticuteerwals: verticuteren van het gazon
- met de wiedegwals: wiedeggen van het gazon

De verticuteermachine mag bij regen niet worden gebruikt.

De verticuteermachine wordt door een accu STIHL AK van energie voorzien.

STIHL raadt aan de accu STIHL AK 20 of STIHL AK 30 te gebruiken.

⚠ WAARSCHUWING

- Accu's die niet door STIHL voor verticuteermachines zijn goedgekeurd, kunnen brand of explosies veroorzaken. Personen kunnen ernstig of dodelijk letsel oplopen en er kan materiële schade ontstaan.
 - ▶ Gebruik de verticuteermachine met een accu STIHL AK.
- Als de verticuteermachine of de accu niet volgens de regels wordt gebruikt, kunnen personen ernstig of dodelijk letsel oplopen en kan er materiële schade ontstaan.
 - ▶ Gebruik de verticuteermachine en de accu zoals in deze gebruiksaanwijzing wordt beschreven.

4.3 Vereisten aan de gebruiker

⚠ WAARSCHUWING

- Niet-geïnstreerde gebruikers kunnen de gevaren van de verticuteermachine en de accu niet herkennen of inschatten. De gebruiker of andere personen kunnen ernstig of dodelijk letsel oplopen.
 - ▶ Lees de gebruiksaanwijzing, zorg dat u alles begrijpt en bewaar hem.



- ▶ Als de verticuteermachine of de accu aan een andere persoon wordt doorgegeven: geef de gebruiksaanwijzing mee.
- ▶ Zorg ervoor dat de gebruiker aan de volgende vereisten voldoet:
 - De gebruiker is uitgerust.
 - De gebruiker is lichamelijk, zintuigelijk en geestelijk in staat om de verticuteermachine en de accu te bedienen en ermee te werken. Als de gebruiker met lichamelijke, zintuigelijke of geestelijke beperkingen

daartoe in staat is, mag de gebruiker er alleen onder toezicht of na instructie door een verantwoordelijke persoon mee werken.

- De gebruiker kan de gevaren van de verticuteermachine en de accu herkennen en inschatten.
 - De gebruiker is zich ervan bewust dat hij aansprakelijk is voor ongevallen en voor materiële schade.
 - De gebruiker is meerderjarig of de gebruiker wordt conform nationale regelgeving onder toezicht voor een beroep opgeleid.
 - De gebruiker heeft instructie gekregen van een STIHL vakhandelaar of een deskundige persoon, voordat hij voor het eerst met de verticuteermachine gaat werken.
 - De gebruiker is niet onder invloed van alcohol, medicijnen of drugs.
- ▶ Als er onduidelijkheid bestaat: neem contact op met een STIHL vakhandelaar.

4.4 Kleding en uitrusting

⚠ WAARSCHUWING

- Tijdens het werken kunnen er voorwerpen met grote snelheid omhoog worden geslingerd. De gebruiker kan letsel oplopen.



- ▶ Draag een nauwsluitende veiligheidsbril. Geschikte veiligheidsbrillen zijn getest volgens de norm EN 166 of volgens nationale voorschriften en zijn met de bijbehorende aanduiding in de handel verkrijgbaar.
- ▶ Draag een lange broek van stevig materiaal.

- Tijdens het werken kan er stof opstuiven. Ingeademd stof kan de gezondheid schaden en allergische reacties veroorzaken.
 - ▶ Als er stof opstuift: draag een stofmasker.
- Ongeschikte kleding kan vast blijven zitten in hout, struikgewas en de verticuteermachine. Gebruikers zonder geschikte kleding kunnen ernstig letsel oplopen.
 - ▶ Draag nauwsluitende kleding.
 - ▶ Doe sjaals en sieraden af.
- Tijdens het reinigen, onderhoud uitvoeren of transporteren kan de gebruiker in contact komen met de wals. De gebruiker kan letsel oplopen.
 - ▶ Draag werkhandschoenen van stevig materiaal.
- Gebruikers die ongeschikte schoenen dragen, kunnen uitglijden. De gebruiker kan letsel oplopen.
 - ▶ Draag stevige, dichte schoenen met een stroeve zool.

4.5 Werkgebied en -omgeving

4.5.1 Werkgebied en omgeving

WAARSCHUWING

- Niet-betrokken personen, kinderen en dieren kunnen de gevaren van de verticuteermachine en omhoog geslingerde voorwerpen niet herkennen en niet inschatten. Niet-betrokken personen, kinderen en dieren kunnen ernstig letsel oplopen en er kan materiële schade ontstaan.



- ▶ Houd niet-betrokken personen, kinderen en dieren ver uit de buurt van het werkgebied.

- ▶ Houd afstand tot voorwerpen.
- ▶ Laat de verticuteermachine niet zonder toezicht staan.
- ▶ Zorg ervoor dat kinderen niet met de verticuteermachine kunnen spelen.

- De verticuteermachine is niet tegen water beschermd. Als er in de regen of in een vochtige omgeving wordt gewerkt, kan er kortsluiting optreden. De gebruiker kan ernstig of dodelijk letsel oplopen en de verticuteermachine kan beschadigd raken.



- ▶ Werk niet in de regen of in een natte omgeving.

- Elektrische onderdelen van de verticuteermachine kunnen vonken veroorzaken. Vonken kunnen in een licht ontvlambare of explosieve omgeving brand of een explosie veroorzaken. Personen kunnen ernstig of dodelijk letsel oplopen en er kan materiële schade ontstaan.
 - ▶ Werk niet in een licht ontvlambare of explosieve omgeving.

4.5.2 Accu

WAARSCHUWING

- Buitenstaanders, kinderen en dieren kunnen de gevaren van de accu niet herkennen en de gevaren hiervan niet inschatten. Buitenstaanders, kinderen en dieren kunnen ernstig letsel oplopen.
 - ▶ Buitenstaanders, kinderen en huisdieren op afstand houden.
 - ▶ Accu niet zonder toezicht laten.
 - ▶ Zorg ervoor dat kinderen niet met de accu kunnen spelen.
- De accu is niet beschermd tegen alle invloeden van buitenaf. Als de accu blootstaat aan bepaalde invloeden van buitenaf kan de accu in brand vliegen of exploderen. Personen kunnen ernstig letsel oplopen en er kan materiële schade ontstaan.



- ▶ Accu beschermen tegen hitte en vuur.
- ▶ Accu's nooit in het vuur gooien.



- ▶ De accu gebruiken bij temperaturen tussen de - 10 °C en + 50 °C en bij deze temperaturen ook opslaan.



- ▶ De accu beschermen tegen regen en vocht en niet onderdompelen in vloeistoffen.

- ▶ Accu weghouden van metalen voorwerpen.
- ▶ Accu niet blootstellen aan hoge druk.
- ▶ Accu niet in de magnetron plaatsen.
- ▶ Accu tegen chemicaliën en zouten beschermen.

4.6 Veilige staat

4.6.1 Verticuteermachines

De verticuteermachine verkeert in een veilige toestand, als aan de volgende voorwaarden is voldaan:


- De verticuteermachine is onbeschadigd.
- De verticuteermachine is schoon en droog.
- De bedieningsorganen werken en zijn niet gewijzigd.
- Als het materiaal dat uit het gazon is losgemaakt in de opvangbox moet worden opgevangen:de opvangbox is correct ingehaakt.
- Als het materiaal dat uit het gazon is losgemaakt naar achteren moet worden uitgeworpen:de opvangbox is losgehaakt en de uitwerpklep is gesloten.
- De wals is correct gemonteerd.
- Er is alleen een origineel STIHL accessoire voor deze verticuteermachine gemonteerd.
- Het accessoire is correct gemonteerd.

▲ WAARSCHUWING

- In een niet-veilige toestand kunnen onderdelen niet meer naar behoren functioneren en kunnen veiligheidsvoorzieningen buiten werking worden gezet. Personen kunnen ernstig of dodelijk letsel oplopen.
 - ▶ Werk met een onbeschadigde verticuteermachine.
 - ▶ Als de verticuteermachine vuil is:reinig de verticuteermachine.
 - ▶ Als de verticuteermachine nat is:laat de verticuteermachine drogen.
 - ▶ Breng geen wijzigingen aan de verticuteermachine aan.
 - ▶ Als de bedieningsorganen niet werken:niet met de verticuteermachine werken.
 - ▶ Als het materiaal dat uit het gazon is losgemaakt in de opvangbox moet worden opgevangen:haak de opvangbox vast zoals in deze gebruiksaanwijzing beschreven staat.
 - ▶ Monteer alleen een origineel STIHL accessoire voor deze verticuteermachine.
 - ▶ Monteer de wals zoals in deze gebruiksaanwijzing beschreven staat.
 - ▶ Monteer accessoires zoals in deze gebruiksaanwijzing of in de gebruiksaanwijzing van het accessoire beschreven staat.
 - ▶ Steek geen voorwerpen in de openingen van de verticuteermachine.
 - ▶ Verbind contacten van de sleutelhouder niet met metalen voorwerpen en maak geen kortsluiting.
 - ▶ Vervang versleten of beschadigde waarschuwingsstickers.
 - ▶ Als er onduidelijkheid bestaat:neem contact op met een STIHL vakhandelaar.

4.6.2 Walsen

De verticuteerwals en de wiedegwals verkeren in een veilige toestand, als aan de volgende voorwaarden is voldaan:

- De as, messen, veertanden en de aanbouwdelen zijn onbeschadigd.
- De as, messen en veertanden zijn niet vervormd.
- De wals is correct gemonteerd.
- De messen en veertanden hebben geen bramen.
- De minimumlengte van de messen is niet onderschreden,  21.2.

WAARSCHUWING

- Als onderdelen niet in een veilige toestand verkeren, kunnen delen van de messen en veertanden losraken en weggeslingerd worden. Personen kunnen ernstig letsel oplopen
 - ▶ Werk met onbeschadigde messen en veertanden en onbeschadigde aanbouwdelen.
 - ▶ Als de minimumlengte van de messen is onderschreden: verticuteerwals vervangen.
 - ▶ Als er onduidelijkheid bestaat: neem contact op met een STIHL vakhandelaar.

4.6.3 Accu

De accu verkeert in een veilige toestand, als aan de volgende voorwaarden is voldaan:

- De accu is onbeschadigd.
- De accu is schoon en droog.
- De accu werkt en is ongewijzigd

WAARSCHUWING

- In een niet-veilige toestand kan de accu niet meer veilig werken. Personen kunnen ernstig letsel oplopen.
 - ▶ Werk met een onbeschadigde en functionerende accu.
 - ▶ Laad een beschadigde of defecte accu niet op.

- ▶ Als de accu vuil of nat is: reinig de accu en laat deze drogen.
- ▶ Wijzig de accu niet.
- ▶ Steek geen voorwerpen in de openingen van de accu.
- ▶ Sluit de elektrische contacten van de accu nooit op metalen voorwerpen aan en maak geen kortsluiting.
- ▶ Open de accu niet.
- ▶ Vervang versleten of beschadigde waarschuwingsstickers.
- Uit een beschadigde accu kan vloeistof lekken. Als de vloeistof met de huid of de ogen in contact komt, kunnen de huid of de ogen geïrriteerd raken.
 - ▶ Vermijd contact met de vloeistof.
 - ▶ Als er contact met de huid heeft plaatsgevonden: was de betreffende plekken van de huid met veel water en zeep.
 - ▶ Als er contact met de ogen heeft plaatsgevonden: spoel de ogen minstens 15 minuten met veel water en raadpleeg een arts.
- Een beschadigde of defecte accu kan vreemd ruiken, roken of branden. Personen kunnen ernstig of dodelijk letsel oplopen en er kan materiële schade ontstaan.
 - ▶ Als de accu vreemd ruikt of rookt: gebruik de accu niet en houd deze uit de buurt van brandbare stoffen.
 - ▶ Als de accu brandt: probeer de accu met een brandblusser of water te blussen.

4.7 Werken

WAARSCHUWING

- De gebruiker kan in bepaalde omstandigheden niet meer geconcentreerd werken. De gebruiker kan struikelen, vallen en ernstig letsel oplopen.
 - ▶ Werk rustig en doordacht.
 - ▶ Als de lichtomstandigheden en het zicht slecht zijn: niet met de verticuteermachine werken.
 - ▶ Bedien de verticuteermachine alléén.

- ▶ Pas op voor obstakels.
- ▶ Kantel de verticuteermachine niet.
- ▶ Werk rechtop staand op de grond en zorg voor goed evenwicht.
- ▶ Als er vermoeidheidsverschijnselen optreden: las een pauze in.
- ▶ Als op een helling wordt geverticuteerd of gewiedegd: verticuteer of wiedeg dwars op de helling.
- ▶ Verticuteer of wiedeg niet op steile hellingen.
- De gebruiker kan zich aan het draaiende wals snijden. De gebruiker kan ernstig letsel oplopen.



- ▶ Raak de draaiende wals niet aan.

- Als de wals door een voorwerp geblokkeerd is: schakel de verticuteermachine uit, trek de veiligheidssleutel los en neem de accu eruit. Verwijder pas hierna het voorwerp.
- Als de verticuteermachine anders gaat werken of zich ongewoon gedraagt, verkeert de verticuteermachine mogelijk in een niet-veilige toestand. Personen kunnen ernstig letsel oplopen en er kan materiële schade ontstaan.
 - ▶ Beëindig de werkzaamheden, schakel de verticuteermachine uit, trek de veiligheidssleutel los, neem de accu eruit en neem contact op met een STIHL vakhandelaar.
- Tijdens het werken kunnen op de verticuteermachine vibraties ontstaan.
 - ▶ Draag handschoenen.
 - ▶ Neem pauzes.
 - ▶ Als er tekenen van een verstoring van de doorbloeding optreden: raadpleeg een arts.

- Als de wals tijdens het werken op een vreemd voorwerp stuit, kan deze of delen ervan met hoge snelheid omhoog worden geslingerd. Personen kunnen letsel oplopen en er kan beschadiging optreden.
 - ▶ Verwijder vreemde voorwerpen uit het werkgebied.
 - ▶ Markeer obstakels (zoals wortels en boomstammen) en rijd eromheen.
- Wanneer de schakelbeugel wordt losgelaten, draait de wals nog korte tijd door. Personen kunnen ernstig letsel oplopen.
 - ▶ Wacht totdat de wals niet meer draait.
- Als de wals op een hard voorwerp stuit, kunnen er vonken ontstaan. Vonken kunnen in een licht ontvlambare omgeving brand veroorzaken. Personen kunnen ernstig of dodelijk letsel oplopen en er kan materiële schade ontstaan.
 - ▶ Werk niet in een licht ontvlambare omgeving.

GEVAAR

- Als in de buurt van onder spanning staande leidingen wordt gewerkt, kan de wals met de onder spanning staande leidingen in contact komen en deze beschadigen. De gebruiker kan ernstig of dodelijk letsel oplopen.
 - ▶ Werk niet in de buurt van onder spanning staande leidingen.
- Als bij onweer wordt gewerkt, kan de gebruiker door de bliksem worden getroffen. De gebruiker kan ernstig of dodelijk letsel oplopen.
 - ▶ Als het onweert: niet werken.

4.8 Vervoeren

4.8.1 Transporteren

⚠ WAARSCHUWING

- Bij het transport kan de verticuteermachine omvallen of bewegen. Personen kunnen letsel oplopen en er kan beschadiging optreden.
 - ▶ Schakel de verticuteermachine uit.
 - ▶ Wacht totdat de wals niet meer draait.



- ▶ Trek de veiligheidssleutel eruit.



- ▶ Neem de accu eruit.

- ▶ Plaats de verticuteermachine op een vlakke ondergrond.
- ▶ Stel de transportstand in.
- ▶ Draag de verticuteermachine over obstakels (zoals traptreden of stoepranden).
- ▶ Zet de verticuteermachine met spangordels, riemen of een net zodanig vast, dat deze niet kan omvallen en niet kan bewegen.

4.8.2 Accu

⚠ WAARSCHUWING

- De accu is niet beschermd tegen alle invloeden van buitenaf. Als de accu aan bepaalde invloeden van buitenaf wordt blootgesteld, kan de accu worden beschadigd en kan er materiële schade ontstaan.
 - ▶ Een beschadigde accu niet vervoeren.
 - ▶ De accu in een elektrisch niet geleidende verpakking vervoeren.

- Tijdens het vervoer kan de accu omvallen of verschuiven. Personen kunnen letsel oplopen en er kan materiële schade ontstaan.
 - ▶ De accu in de verpakking zo verpakken dat deze niet kan bewegen.
 - ▶ De verpakking zo zekeren, dat deze niet kan verschuiven.

4.9 Opslaan

4.9.1 Opslag

⚠ WAARSCHUWING

- Kinderen kunnen de gevaren van de verticuteermachine niet herkennen en niet inschatten. Kinderen kunnen ernstig letsel oplopen.



- ▶ Trek de veiligheidssleutel eruit.



- ▶ Neem de accu eruit.

- ▶ Sla de verticuteermachine buiten bereik van kinderen op.
- De elektrische contacten op de verticuteermachine en de metalen onderdelen kunnen door vocht gaan corroderen. De verticuteermachine kan beschadigd raken.



- ▶ Trek de veiligheidssleutel eruit.



- ▶ Neem de accu eruit.

- ▶ Sla de verticuteermachine schoon en droog op.

4.9.2 Accu

⚠ WAARSCHUWING

- Kinderen kunnen de gevaren van de accu niet herkennen en niet inschatten. Kinderen kunnen ernstig letsel oplopen.
 - ▶ Sla de accu buiten bereik van kinderen op.
- De accu is niet tegen alle omgevingsinvloeden beschermd. Als de accu aan bepaalde omgevingsinvloeden is blootgesteld, kan de accu beschadigd raken.
 - ▶ Sla de accu schoon en droog op.
 - ▶ Sla de accu in een gesloten ruimte op.
 - ▶ Sla de accu losgekoppeld van de verticuteermachine en het oplaadapparaat op.
 - ▶ Sla de accu in een elektrisch niet-geleidende verpakking op.
 - ▶ De accu mag alleen bij temperaturen tussen - 10 °C en + 50 °C worden opgeslagen.

4.10 Reiniging, onderhoud en reparatie

⚠ WAARSCHUWING

- Als tijdens reinigings-, onderhouds- of reparatiewerkzaamheden de veiligheidssleutel en de accu zijn ingestoken, kan de verticuteermachine onbedoeld worden ingeschakeld. Personen kunnen ernstig letsel oplopen en er kan materiële schade ontstaan.
 - ▶ Wacht totdat de wals niet meer draait.



- ▶ Trek de veiligheidssleutel eruit.











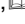





- ▶ Neem de accu eruit.

- Als gevolg van agressieve reinigingsmiddelen, reinigen met een waterstraal of met scherpe voorwerpen kunnen de verticuteermachine, de walsen en de accu beschadigd raken. Als de verticuteermachine, de walsen en de accu niet op de juiste manier worden gereinigd, kunnen onderdelen niet meer naar behoren functioneren en kunnen veiligheidsvoorzieningen buiten werking worden gezet. Personen kunnen ernstig letsel oplopen.
 - ▶ Reinig de verticuteermachine, de walsen en de accu zoals in deze gebruiksaanwijzing beschreven staat.
- Als de verticuteermachine, de walsen of de accu niet op de juiste manier worden onderhouden of gerepareerd, kunnen onderdelen niet meer naar behoren functioneren en kunnen veiligheidsvoorzieningen buiten werking worden gezet. Personen kunnen ernstig of dodelijk letsel oplopen.
 - ▶ Voer niet zelf onderhoud of reparaties aan de verticuteermachine of de accu uit.
 - ▶ Als onderhoud of reparaties aan de verticuteermachine of de accu moeten worden uitgevoerd: neem contact op met een STIHL vakhandelaar.
 - ▶ Voer onderhoud aan de walsen uit zoals in deze gebruiksaanwijzing beschreven staat.
- Tijdens het reinigen, onderhoud uitvoeren of repareren van de walsen kunnen de messen en de veertanden bewegen. De gebruiker kan zich aan de scherpen snijranden snijden en letsel oplopen.
 - ▶ Draag werkhandschoenen van stevig materiaal.

5 Verticuteermachine bedrijfsklaar maken

5.1 Verticuteermachine bedrijfsklaar maken

Voorafgaand aan de werkzaamheden moeten altijd de volgende stappen worden gezet:

- ▶ Controleer of de volgende onderdelen in een veilige toestand verkeren:
 - Verticuteermachine,  4.6.
 - Walsen,  4.6.2.
 - Accu,  4.6.3.
- ▶ Controleer de accu,  12.3.
- ▶ Laad de accu volledig,  6.1.
- ▶ Reinig de verticuteermachine,  17.
- ▶ Controleer de walsen,  12.2.
- ▶ Monteer de duwstang,  7.1
- ▶ Controleer of er geen wals in transporthouder zit,  7.2.
- ▶ Klap de duwstang omhoog en stel deze af,  8.1.
- ▶ Als het materiaal dat uit het gazon is losgemaakt in de opvangbox moet worden opgevangen: haak de opvangbox vast,  7.3.2.
- ▶ Als het materiaal dat uit het gazon is losgemaakt naar achteren moet worden uitgeworpen: haak de opvangbox los,  7.3.3.
- ▶ Stel de werkdiepte in,  13.2.
- ▶ Controleer de bedieningsorganen,  12.1.
- ▶ Als de stappen niet kunnen worden uitgevoerd: gebruik de verticuteermachine niet en neem contact op met een STIHL vakhandelaar.

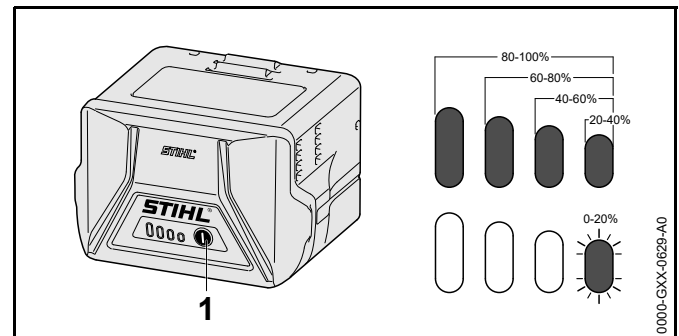
6 Accu laden en leds

6.1 Accu laden

De laadtijd is afhankelijk van diverse invloeden, zoals bijv. de temperatuur van de accu of de omgevingstemperatuur. De werkelijke laadtijd kan afwijken van de aangegeven laadtijd. De laadtijd staat onder www.stihl.com/charging-times weergegeven.

- ▶ De accu zo laden als staat beschreven in de handleiding van de acculader STIHL AL 101, 300, 500.

6.2 Laadtoestand weergeven




- ▶ Druktoets (1) indrukken. De leds branden ca. 5 seconden lang groen en geven de laadtoestand weer.
- ▶ Als de rechterled groen knippert: accu laden.

6.3 Leds op de accu

De leds kunnen de laadtoestand van de accu of storingen weergeven. De leds kunnen groen of rood branden of knipperen.

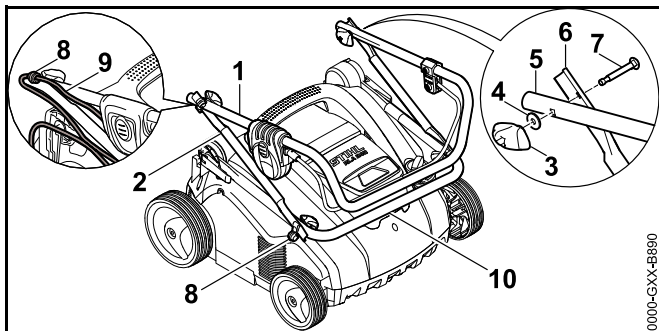
Als de leds groen branden of knipperen, wordt de laadtoestand weergegeven.

- ▶ Als de leds rood branden of knipperen: storingen verhelpen,  20.1.
Er is sprake van een storing in de verticuteermachine of in de accu.

7 Verticuteermachine in elkaar zetten

7.1 Duwstang monteren

- ▶ Schakel de verticuteermachine uit, trek de veiligheidssleutel los en neem de accu eruit.
- ▶ Plaats de verticuteermachine op een vlakke ondergrond.



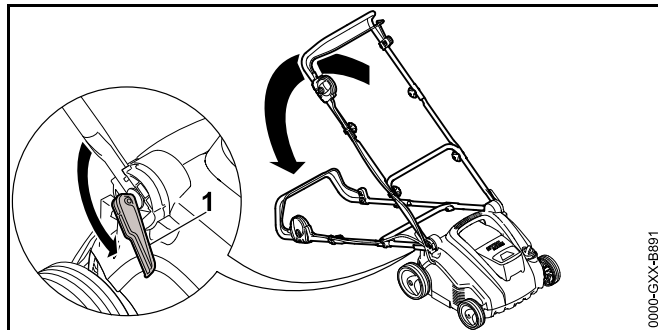
- ▶ Schuif de houder (8) op de bouten (7).
- ▶ Lijn het bovenstuk van de duwstang (1) en het middenstuk van de duwstang (2) zodanig uit, dat de boringen gelijk liggen.
- ▶ Plaats de bout (7) en richt deze zodanig uit, dat aan beide zijden de boutkop gelijk ligt met het middenstuk van de duwstang (2).
- ▶ Leg de ring (4) op de bout (7).
- ▶ Draai de vleugelmoer (3) in.
- ▶ Lijn het onderstuk van de duwstang (10) en het middenstuk van de duwstang (2) zodanig uit, dat de boringen gelijk liggen.
- ▶ Plaats de bout (7) en richt deze zodanig uit, dat aan beide zijden de boutkop gelijk ligt met het middenstuk van de duwstang (2).
- ▶ Leg de ring (4) op de bout (7).

- ▶ Draai de vleugelmoer (3) in.
- ▶ Druk de kabel (9) in de houder (8).

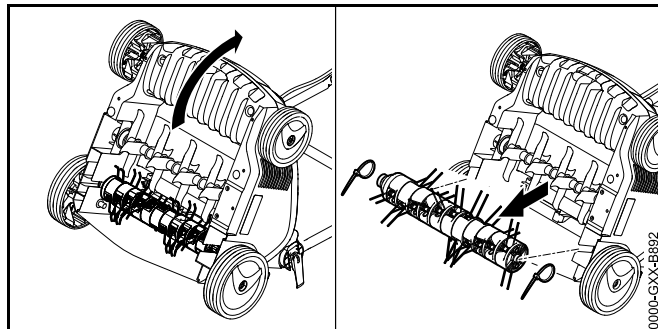
De duwstang moet niet weer worden gedemonteerd.

7.2 De wiedegwals vóór de eerste ingebruikname uit de transporthouder verwijderen

- ▶ Schakel de verticuteermachine uit, trek de veiligheidssleutel los en neem de accu eruit.
- ▶ Plaats de verticuteermachine op een vlakke ondergrond.



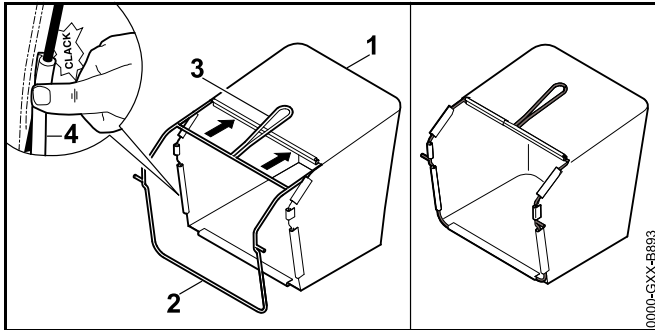
- ▶ Open de snelspanner (1) en leg de duwstang naar achteren.
- ▶ Houd de verticuteermachine aan de onderste transportgreep vast en zet deze naar achteren rechtop.



- ▶ Verwijder de kabelbinders.
- ▶ Trek de wiedegwals uit de transporthouder en bewaar deze op een veilige plek.

7.3 Opvangbox in elkaar zetten, vasthaken en loshaken

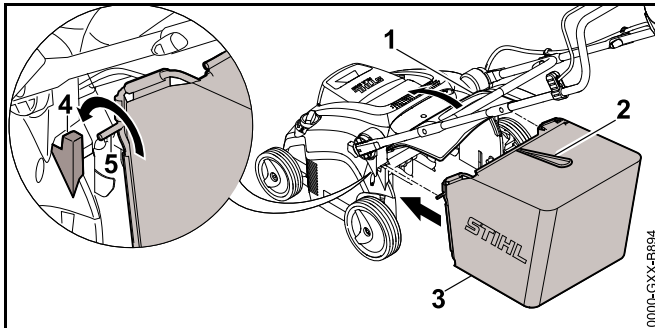
7.3.1 Opvangbox in elkaar zetten



- ▶ Trek de stof (1) zodanig over het frame (2), dat de bodemplaat onder en de greep (3) zich aan de buitenkant van de stof bevinden.
- ▶ Druk de kunststofprofielen (4) op het frame. De kunststofprofielen klikken met een klik vast.

7.3.2 Opvangbox vasthaken

- ▶ Schakel de verticuteermachine uit.



- ▶ Open de uitwerpklep (1) en houd deze vast.
- ▶ Pak de opvangbox (3) aan de greep (2) vast en haak de as (5) in de houder (4) vast.
- ▶ Leg de uitwerpklep (1) op de opvangbox (3).

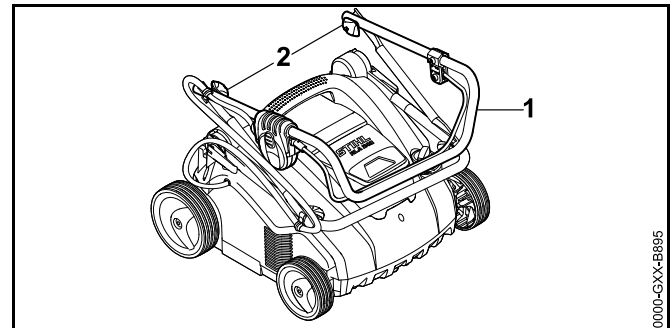
7.3.3 De opvangbox loshaken

- ▶ Schakel de verticuteermachine uit.
- ▶ Plaats de verticuteermachine op een vlakke ondergrond.
- ▶ Open de uitwerpklep en houd deze vast.
- ▶ Neem de opvangbox aan de greep naar boven weg.
- ▶ Sluit de uitwerpklep.

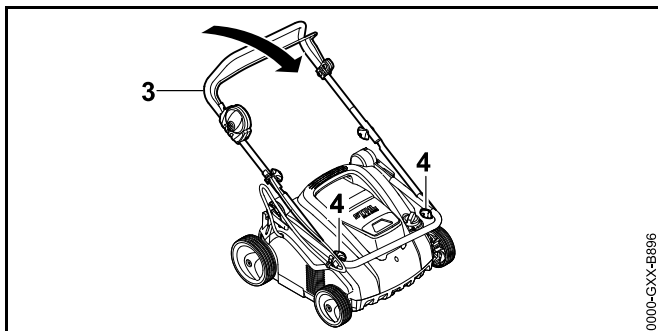
8 Verticuteermachine voor de gebruiker instellen

8.1 Duwstang omhoog klappen en afstellen

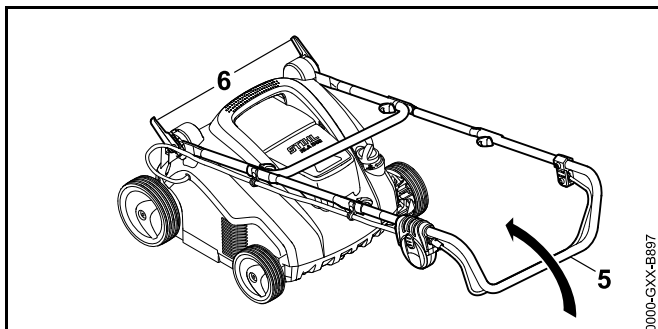
- ▶ Schakel de verticuteermachine uit, trek de veiligheidssleutel los en neem de accu eruit.
- ▶ Plaats de verticuteermachine op een vlakke ondergrond.



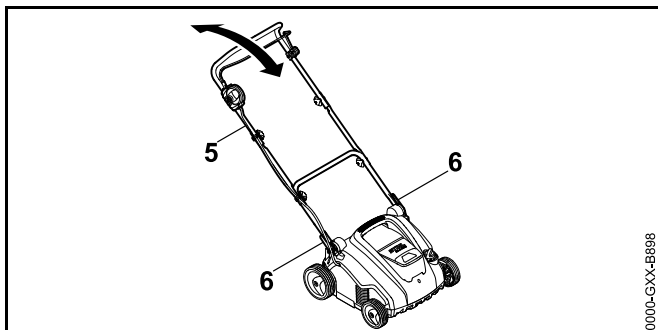
- ▶ Klap het bovenstuk van de duwstang (1) omhoog.
- ▶ Haal de vleugelmoeren (2) aan.



- ▶ Klap het middenstuk van de duwstang (3) omhoog.
- ▶ Haal de vleugelmoeren (4) aan.



- ▶ Open de snelspanners (6).
- ▶ Klep de duwstang (5) volledig omhoog.



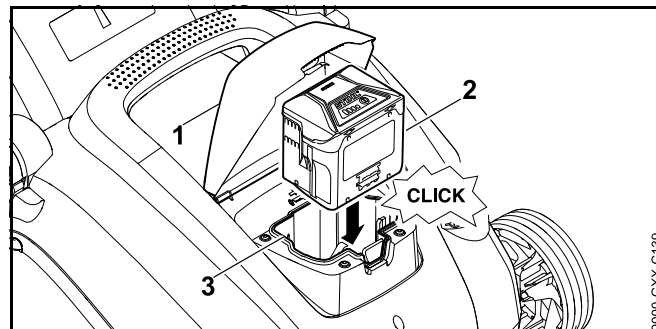
- ▶ Zet de duwstang (5) in de gewenste positie en zet deze met snelspanners (6) vast.

8.2 Duwstang inklappen

- ▶ Schakel de verticuteermachine uit, trek de veiligheidssleutel los en neem de accu eruit.
- ▶ Plaats de verticuteermachine op een vlakke ondergrond.
- ▶ Open de snelspanners.
- ▶ Klap de duwstang naar voren om en let er op dat de kabel niet ingeklemd raakt.

9 Accu aanbrengen en wegnemen

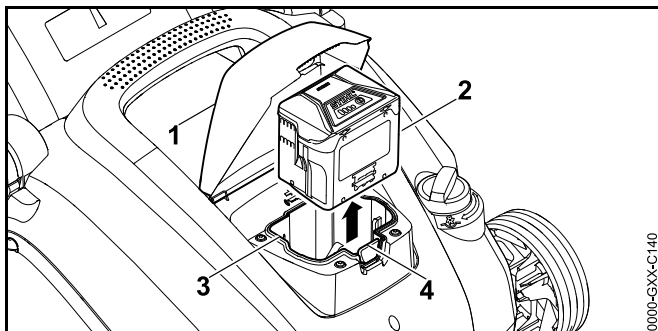
9.1 Accu plaatsen



- ▶ Open de klep (1) tot aan de aanslag en houd deze vast.
- ▶ Druk de accu (2) tot aan de aanslag in de accuhouder (3). De accu (2) klikt met een klik vast.
- ▶ Sluit de klep (1).

9.2 Accu uitnemen

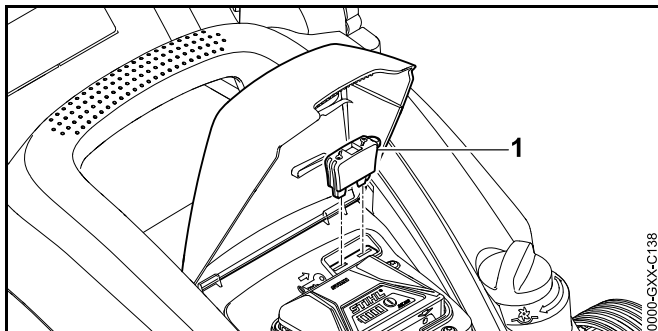
- ▶ Plaats de verticuteermachine op een vlakke ondergrond.



- ▶ Open de klep (1) tot aan de aanslag en houd deze vast.
- ▶ Druk op de blokkeerhendel (4). De accu (2) is ontgrendeld.
- ▶ Neem de accu (2) eruit.
- ▶ Sluit de klep (1).

10 Veiligheidssleutel insteken en uittrekken

10.1 Veiligheidssleutel insteken



- ▶ Open de klep (1) tot aan de aanslag en houd deze vast.
- ▶ Steek de veiligheidssleutel (2) in de sleutelhouder (3).
- ▶ Sluit de klep (1).

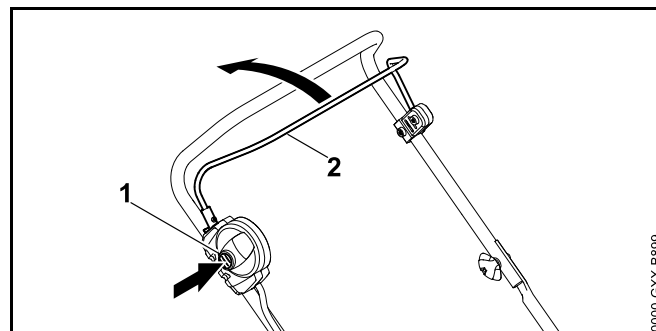
10.2 Veiligheidssleutel eruit trekken

- ▶ Open de klep tot aan de aanslag en houd deze vast.
- ▶ Trek de veiligheidssleutel eruit.
- ▶ Sluit de klep.
- ▶ Bewaar de veiligheidssleutel buiten het bereik van kinderen.

11 Verticuteermachine inschakelen en uitschakelen

11.1 Verticuteermachine inschakelen

- ▶ Plaats de verticuteermachine op een vlakke ondergrond.



- ▶ Druk met de rechterhand op de blokkeerknop (1) en houd deze ingedrukt.
- ▶ Trek de schakelbeugel (2) met de linkerhand volledig in de richting van de duwstang en houd deze zodanig dat de duim de duwstang omsluit. De wals draait.
- ▶ Laat de blokkeerknop (1) los.
- ▶ Houd de duwstang en de schakelbeugel (2) met de rechterhand zodanig vast dat de duim de duwstang omsluit.

11.2 Verticuteermachine uitschakelen

- ▶ Laat de schakelbeugel los.
- ▶ Wacht totdat de wals niet meer draait.

- ▶ Als de wals doordraait: trek de veiligheidssleutel los, neem de accu eruit en neem contact op met een STIHL vakhandelaar.
De verticuteermachine is defect.

12 Verticuteermachine en accu controleren

12.1 Bedieningsorganen controleren

Blokkeerknop en schakelbeugel


- ▶ Trek de veiligheidssleutel eruit.
- ▶ Neem de accu eruit.
- ▶ Druk op de blokkeerknop en laat deze weer los.
- ▶ Trek de schakelbeugel volledig in de richting van de duwstang en laat deze weer los.
- ▶ Als de blokkeerknop of de schakelbeugel moeilijk beweegt of niet in de uitgangspositie terugveert: gebruik de verticuteermachine niet en neem contact op met een STIHL vakhandelaar.
De blokkeerknop of de schakelbeugel is defect.

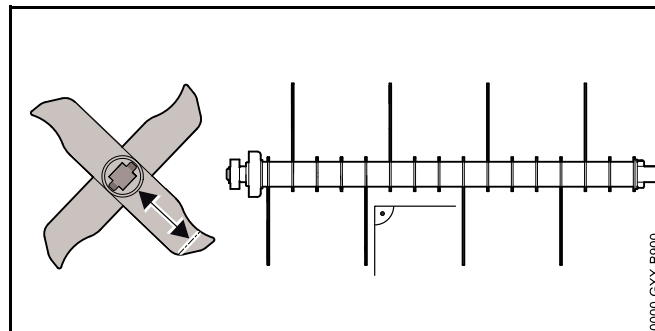
Verticuteermachine inschakelen


- ▶ Steek de veiligheidssleutel in.
- ▶ Plaats de accu.
- ▶ Druk met de rechterhand op de blokkeerknop en houd deze ingedrukt.
- ▶ Trek de schakelbeugel met de linkerhand volledig in de richting van de duwstang en houd deze zodanig dat de duim de duwstang omsluit.
De wals draait.
- ▶ Als er 3 leds rood knipperen: trek de veiligheidssleutel los, neem de accu eruit en neem contact op met een STIHL vakhandelaar.
Er is sprake van een storing in de verticuteermachine.
- ▶ Als de wals niet draait: schakel de verticuteermachine uit, trek de veiligheidssleutel los, neem de accu eruit en neem contact op met een STIHL vakhandelaar.
De verticuteermachine is defect.

- ▶ Laat de blokkeerknop en de schakelbeugel los.
De wals draait na korte tijd niet meer.
- ▶ Als de wals doordraait: trek de veiligheidssleutel los, neem de accu eruit en neem contact op met een STIHL vakhandelaar.
De verticuteermachine is defect.

12.2 Walsen controleren

- ▶ Schakel de verticuteermachine uit, trek de veiligheidssleutel los en neem de accu eruit.
- ▶ Plaats de verticuteermachine op een vlakke ondergrond.
- ▶ Zet de verticuteermachine rechtop,  17.1.



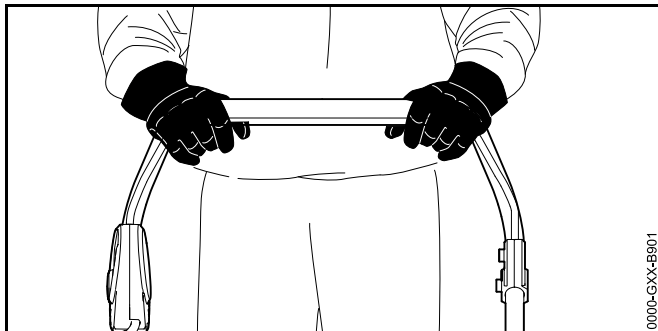
- ▶ Controleer de lengte van de messen.
De minimumlengte van de messen staat aangegeven.
- ▶ Als de minimumlengte is onderschreden: Vervang de wals,  21.2.
- ▶ Als de messen verbogen zijn: neem contact op met een STIHL vakhandelaar.
- ▶ Als er onduidelijkheid bestaat: neem contact op met een STIHL vakhandelaar.

12.3 Accu controleren/testen

- ▶ Druktoets op de accu indrukken.
De leds branden of knipperen.
- ▶ Als de leds niet branden of knipperen: accu niet gebruiken en contact opnemen met een STIHL dealer.
In de accu zit een storing.

13 Met de verticuteermachine werken

13.1 Verticuteermachine vasthouden en leiden

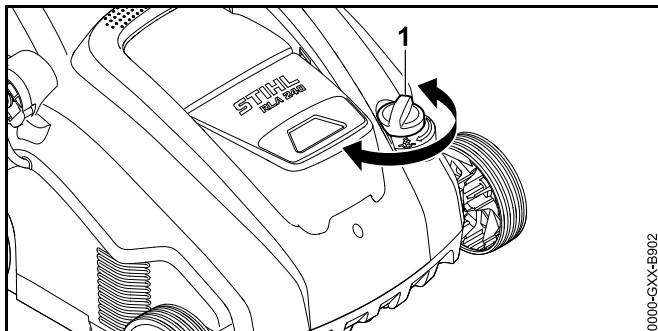


- ▶ Houd de duwstang met beide handen zodanig vast dat de duimen de duwstang omsluiten.

13.2 Werkdiepte en transportstand instellen

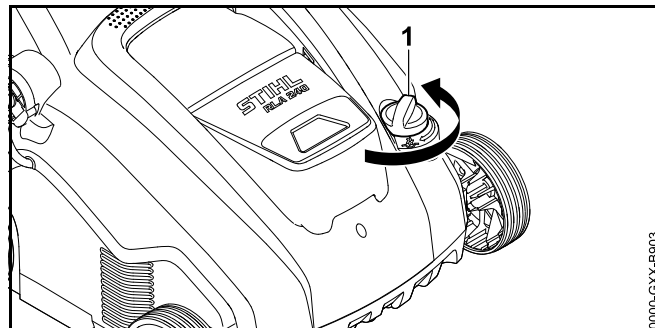
De werkdiepte kan traploos worden ingesteld.

Werkdiepte instellen



- ▶ Zet het draaiwiel (1) in de gewenste positie. De wals gaat omhoog en omlaag.

Transportstand instellen



- ▶ Draai het draaiwiel (1) linksom naar de hoogste positie. De wals gaat omhoog en raakt de bodem niet meer.

13.3 Het gazon voorbereiden

Hoe korter het gras is gemaaid, des te beter kunt u het met de verticuteermachine bewerken. De ideale grashoogte is 2 tot 3 cm.

- ▶ Verwijder voorwerpen uit het werkgebied.
- ▶ Markeer obstakels die niet verwijderd kunnen worden (zoals wortels en boomstammen).
- ▶ Als het gras hoger is dan 3 cm: maai het gazon.

13.4 Verticuteren en wiedegeen



Verticuteren met de verticuteerwals

Bij het verticuteren wordt de grasnerf ingekrast, waarbij onkruid, mos en oud maaigoed worden verwijderd.

- ▶ Stel de werkdiepte in.
 - ▶ Zet vóór aanvang de wals in de hoogste positie.
 - ▶ Laat de wals langzaam zakken om de bodem slechts in te krassen. De ideale insnijddiepte is 2 tot 3 mm. De graswortels worden niet beschadigd.
- ▶ Schuif de verticuteermachine langzaam en gecontroleerd vooruit.
- ▶ Blijf niet te lang op één punt stilstaan.

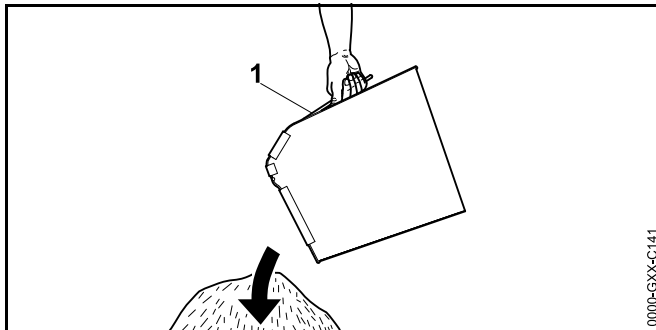
Wiedeggen met de wiedegwals

Bij het wiedeggen wordt mos dat eerder door het verticuteren los is gemaakt, zorgvuldig uit het gazon gekamd.

Daarnaast worden bodemverdichting en het daaruit voortkomende zuurstofgebrek in de bodem tegengegaan.

- ▶ Stel de werkdiepte in.
 - ▶ Zet vóór aanvang de wals in de hoogste positie.
 - ▶ Laat de wals langzaam zakken totdat de veertanden de bodem raken.
- ▶ Schuif de verticuteermachine langzaam en gecontroleerd vooruit.
- ▶ Blijf niet te lang op één punt stilstaan.

13.5 Opvangbox ledigen



- ▶ Neem de opvangbox (1) aan de greep naar boven weg.
- ▶ Ledig de opvangbox (1).

14 Na de werkzaamheden

14.1 Na het werken

- ▶ Schakel de verticuteermachine uit, trek de veiligheidssleutel los en neem de accu eruit.
- ▶ Plaats de verticuteermachine op een vlakke ondergrond.
- ▶ Als de verticuteermachine nat is: laat de verticuteermachine drogen.
- ▶ Reinig de verticuteermachine.

Gazon na het verticuteren verzorgen

- ▶ Haal al het geverticuteerde materiaal van het gazon.
- ▶ Bemest het gazon en zaai eventueel kale plekken bij.
- ▶ Besproei het gazon royaal met water.

Gazon na het wiedeggen verzorgen

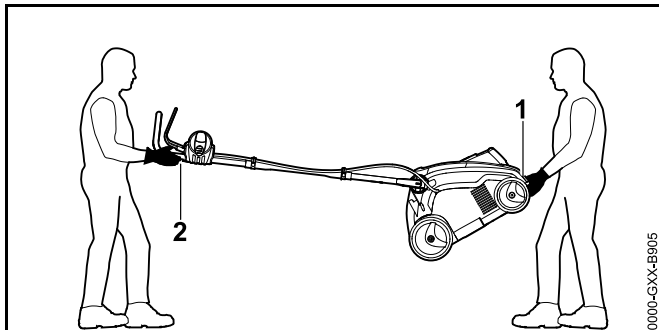
- ▶ Haal alle plantenresten van het gazon.
- ▶ Besproei het gazon royaal met water.

15 Vervoeren

15.1 Verticuteermachine vervoeren

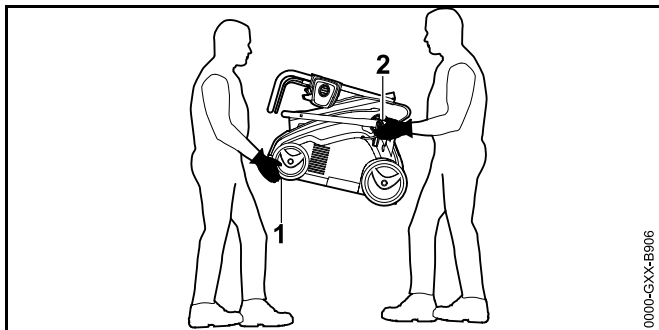
- ▶ Schakel de verticuteermachine uit, trek de veiligheidssleutel los en neem de accu eruit.
- ▶ Plaats de verticuteermachine op een vlakke ondergrond.
- ▶ Haak de opvangbox los.
- ▶ Stel de transportstand in.
- ▶ Schuif de verticuteermachine langzaam en gecontroleerd vooruit.

Verticuteermachine met z'n tweeën dragen met uitgeklapte duwstang



- ▶ Laat één persoon de verticuteermachine met beide handen aan de onderste handgreep (1) vasthouden en een andere persoon met beide handen aan de duwstang (2).
- ▶ Til en draag de verticuteermachine met z'n tweeën.
- ▶ Draag werkhandschoenen van stevig materiaal.

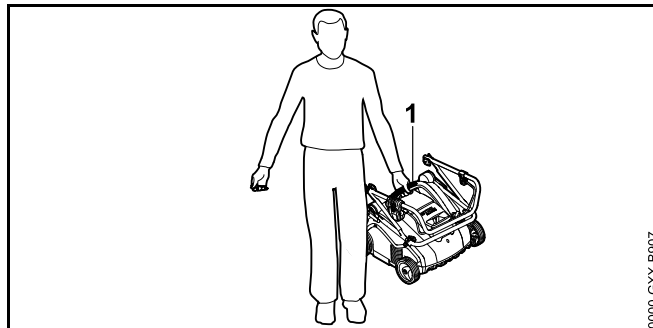
Verticuteermachine met z'n tweeën dragen met ingeklapte duwstang



- ▶ Klap de duwstang in.
- ▶ Laat één persoon de verticuteermachine met beide handen aan de onderste handgreep (1) voor vasthouden en een andere persoon met beide handen aan de bevestigingen van het onderstuk van de duwstang (2).
- ▶ Til en draag de verticuteermachine met z'n tweeën.

- ▶ Draag werkhandschoenen van stevig materiaal.

De verticuteermachine alléén dragen



- ▶ Klap de duwstang in.
- ▶ Houd de verticuteermachine aan de bovenste handgreep (1) vast.
- ▶ Til en draag de verticuteermachine.

De verticuteermachine in een voertuig transporteren

- ▶ Zet de verticuteermachine zodanig vast, dat de verticuteermachine niet kan omvallen en niet kan bewegen.

15.2 Accu transporteren

- ▶ Schakel de verticuteermachine uit en neem de accu eruit.
- ▶ Controleer of de accu in een veilige toestand verkeert.
- ▶ Verpak de accu zodanig, dat aan de volgende voorwaarden is voldaan:
 - De verpakking is elektrisch niet-geleidend.
 - De accu kan in de verpakking niet bewegen.
- ▶ Zet de verpakking zodanig vast, dat deze niet kan bewegen.

De accu valt onder de eisen voor transport van gevaarlijke stoffen. De accu is als UN 3480 (lithium-ionaccu) geclassificeerd en is volgens UN-handboek Tests en criteria deel III, paragraaf 38.3 getest.

De transportvoorschriften staan op www.stihl.com/safety-data-sheets vermeld.

16 Opslaan

16.1 Verticuteermachine opslaan

- ▶ Schakel de verticuteermachine uit, trek de veiligheidssleutel los en neem de accu eruit.
- ▶ Plaats de verticuteermachine op een vlakke ondergrond.
- ▶ Stel de transportstand in.
- ▶ Sla de verticuteermachine zodanig op, dat aan de volgende voorwaarden is voldaan:
 - De verticuteermachine staat buiten het bereik van kinderen.
 - De verticuteermachine is schoon en droog.

16.2 Accu opslaan

STIHL adviseert de accu met een laadtoestand tussen 40 % en 60 % (2 groen brandende leds) op te slaan.

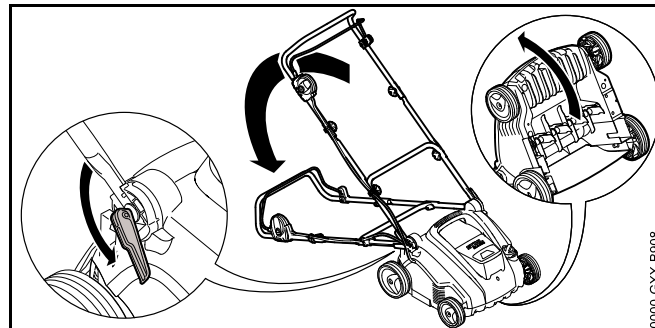
- ▶ Sla de accu zodanig op, dat aan de volgende voorwaarden is voldaan:
 - De accu bevindt zich buiten het bereik van kinderen.
 - De accu is schoon en droog.
 - De accu bevindt zich in een gesloten ruimte.
 - De accu is losgekoppeld van de verticuteermachine en het oplaadapparaat.
 - De accu bevindt zich in een elektrisch niet-geleidende verpakking.
 - De accu is opgeslagen bij een temperatuur tussen - 10 °C en + 50 °C.


17 Reinigen

17.1 Verticuteermachine rechtop zetten

- ▶ Schakel de verticuteermachine uit, trek de veiligheidssleutel los en neem de accu eruit.
- ▶ Plaats de verticuteermachine op een vlakke ondergrond.
- ▶ Stel de transportstand in.

- ▶ Haak de opvangbox los.



- ▶ Zet de duwstang in de laagste stand,  8.1.
- ▶ Druk met de linkerhand de duwstang naar beneden en houd deze vast.
- ▶ Houd met de rechterhand de verticuteermachine aan de onderste transportgreep vast en zet deze naar achteren rechtop.

17.2 De verticuteermachine reinigen

- ▶ Schakel de verticuteermachine uit, trek de veiligheidssleutel los en neem de accu eruit.
- ▶ Plaats de verticuteermachine op een vlakke ondergrond.
- ▶ Reinig de verticuteermachine met een vochtige doek.
- ▶ Reinig het uitwerpkanaal met een zachte borstel of een vochtige doek.
- ▶ Verwijder vreemde voorwerpen uit de accuhouder en reinig de accuhouder met een vochtige doek.
- ▶ Reinig de elektrische contacten in de accuhouder met een kwast of een zachte borstel.
- ▶ Reinig de ventilatiesleuven met een kwast.
- ▶ Zet de verticuteermachine rechtop.
- ▶ Reinig het gebied rondom de wals en de wals zelf met een zachte borstel of een vochtige doek.

17.3 Accu reinigen

- ▶ De accu met een vochtige doek reinigen.

18 Onderhoud

18.1 Onderhoudsintervallen

Onderhoudsintervallen zijn afhankelijk van de omgevings- en werkomstandigheden. STIHL adviseert de volgende onderhoudsintervallen:

na elke vijfde verwisseling van de walsen.

- ▶ Laat de bevestigingsbouten van de wals door een STIHL vakhandelaar vervangen.

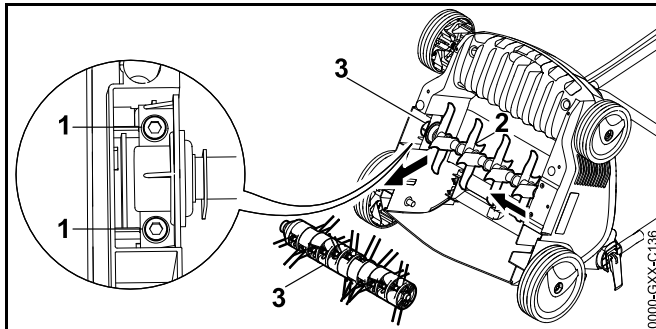
Jaarlijks

- ▶ Laat de verticuteermachine door een STIHL vakhandelaar onderhouden.

18.2 Wals demonteren en monteren

18.2.1 Wals demonteren

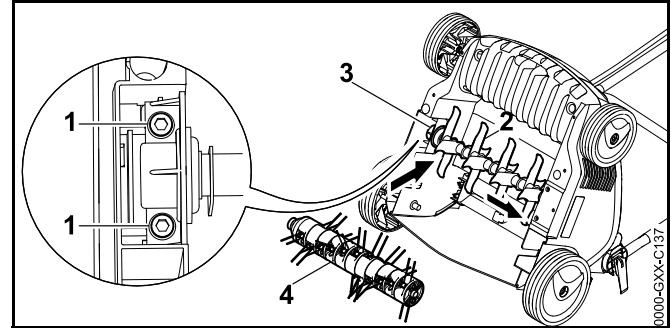
- ▶ Schakel de verticuteermachine uit, trek de veiligheidssleutel los en neem de accu eruit.
- ▶ Zet de verticuteermachine rechtop.



- ▶ Draai de bouten (1) eruit.
- ▶ Neem de gemonteerde wals (3) samen met de houder (2) weg.

18.2.2 Wals monteren

- ▶ Schakel de verticuteermachine uit, trek de veiligheidssleutel los en neem de accu eruit.
- ▶ Zet de verticuteermachine rechtop.



- ▶ Steek de verticuteerwals (2) of de wiedegwals (4) samen met de houder (3) in de bevestiging.
- ▶ Draai de bouten (1) in en haal ze aan.

19 Repareren

19.1 Verticuteermachine en accu repareren

De gebruiker kan de verticuteermachine, de accu en de walsen niet zelf repareren.

- ▶ Als de verticuteermachine, de accu of de walsen beschadigd zijn: gebruik de verticuteermachine, de accu of de walsen niet en neem contact op met een STIHL vakhandelaar.
- ▶ Als de waarschuwingsstickers onleesbaar of beschadigd zijn: laat de waarschuwingsstickers door een STIHL vakhandelaar vervangen.

20 Storingen opheffen

20.1 Storingen van de verticuteermachine of de accu verhelpen

Storing	Leds op de accu	Oorzaak	Oplossing
De verticuteermachine gaat bij het inschakelen niet aan.	1 led knippert groen.	De laadtoestand van de accu is te laag.	<ul style="list-style-type: none"> ▶ Accu laden.
	1 led brandt rood.	De accu is te warm of te koud.	<ul style="list-style-type: none"> ▶ Trek de veiligheidssleutel eruit. ▶ Neem de accu eruit. ▶ Laat de accu afkoelen of opwarmen.
	3 leds knipperen rood.	Er is sprake van een storing in de verticuteermachine.	<ul style="list-style-type: none"> ▶ Trek de veiligheidssleutel eruit. ▶ Neem de accu eruit. ▶ Reinig de elektrische contacten in de accuhouder. ▶ Plaats de accu. ▶ Schakel de verticuteermachine in. ▶ Als er nog steeds 3 leds rood knipperen:gebruik de verticuteermachine niet en neem contact op met een STIHL vakhandelaar.
	3 leds branden rood.	De verticuteermachine is te warm.	<ul style="list-style-type: none"> ▶ Trek de veiligheidssleutel eruit. ▶ Neem de accu eruit. ▶ Laat de verticuteermachine afkoelen.
	4 leds knipperen rood.	Er is sprake van een storing in de accu.	<ul style="list-style-type: none"> ▶ Neem de accu eruit en plaats deze weer terug. ▶ Schakel de verticuteermachine in. ▶ Als er nog steeds 4 leds rood knipperen:gebruik de accu niet en neem contact op met een STIHL vakhandelaar.
		De elektrische verbinding tussen de verticuteermachine en de accu is onderbroken.	<ul style="list-style-type: none"> ▶ Trek de veiligheidssleutel eruit. ▶ Neem de accu eruit. ▶ Reinig de elektrische contacten in de accuhouder. ▶ Steek de veiligheidssleutel in. ▶ Plaats de accu.

Storing	Leds op de accu	Oorzaak	Oplossing
		De verticuteermachine of de accu is vochtig.	<ul style="list-style-type: none"> ▶ Trek de veiligheidssleutel eruit. ▶ Neem de accu eruit. ▶ Reinig de verticuteermachine. ▶ Laat de verticuteermachine of de accu drogen.
		De weerstand op de wals is te groot.	<ul style="list-style-type: none"> ▶ Verminder de werkdiepte. ▶ Controleer de grashoogte en maai eventueel.
		Het gebied rondom de wals is verstopt.	<ul style="list-style-type: none"> ▶ Reinig de verticuteermachine.
De verticuteermachine schakelt tijdens gebruik uit.	3 leds branden rood.	De verticuteermachine is te warm.	<ul style="list-style-type: none"> ▶ Trek de veiligheidssleutel eruit. ▶ Neem de accu eruit. ▶ Laat de verticuteermachine afkoelen. ▶ Reinig de verticuteermachine. ▶ Schakel de verticuteermachine niet binnen korte tijd te vaak in. ▶ Verminder de werkdiepte. ▶ Verticuteer of wiedeg lager gras.
		De wals is geblokkeerd.	<ul style="list-style-type: none"> ▶ Trek de veiligheidssleutel eruit. ▶ Neem de accu eruit. ▶ Reinig de verticuteermachine.
		Er is sprake van een elektrische storing.	<ul style="list-style-type: none"> ▶ Neem de accu eruit en plaats deze weer terug. ▶ Schakel de verticuteermachine in.
De verticuteermachine trilt tijdens gebruik sterk.		De bouten op de houder van de wals zitten los.	<ul style="list-style-type: none"> ▶ Haal de bouten aan.
		De wals is niet correct uitgebalanceerd.	<ul style="list-style-type: none"> ▶ Neem contact op met een STIHL vakhandelaar.
De bedrijfstijd van de verticuteermachine is te kort.		De accu is niet volledig geladen.	<ul style="list-style-type: none"> ▶ Laad de accu volledig.
		De levensduur van de accu is overschreden.	<ul style="list-style-type: none"> ▶ Vervang de accu.
		Het gebied rondom de wals is verstopt.	<ul style="list-style-type: none"> ▶ Reinig de verticuteermachine.

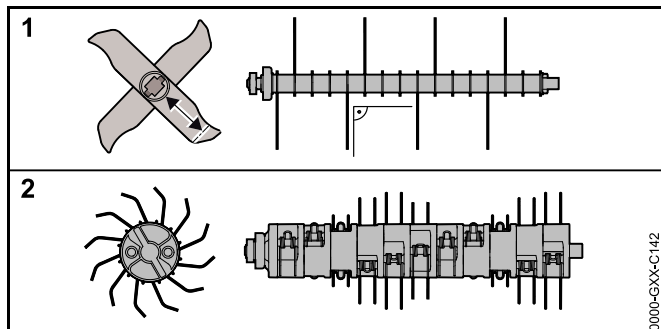
Storing	Leds op de accu	Oorzaak	Oplossing
		De wals is stomp of versleten.	► Controleer de walsen.
		De weerstand op de wals is te groot.	► Verminder de werkdiepte. ► Verticuteer of wiedeg lager gras.
De accu klemt bij het plaatsen in de accuhouder.		De geleiders of de elektrische contacten in de accuhouder zijn verontreinigd.	► Reinig de verticuteermachine.
Na het plaatsen van de accu in het oplaadapparaat begint het opladen niet.	1 led brandt rood.	De accu is te warm of te koud.	► Laat de accu in het oplaadapparaat zitten. Het laden begint automatisch zodra het toegestane temperatuurbereik is bereikt.

21 Technische gegevens

21.1 Verticuteermachine STIHL RLA 240.0

- Toegestane accu: STIHL AK
- Gewicht zonder accu: 14 kg
- Maximumcapaciteit van de opvangbox: 50 l
- Werkbreedte: 34 cm
- Toerental: 3500 min⁻¹
- Werkdiepte: traploos, verstelbereik 15 mm

21.2 Walsen



Verticuteerwals

- 16 vaste messen

Wiedegwals

- 11 x 2 beweeglijke veertanden

21.3 STIHL AK-accu

- Accutechnologie: lithium-ionen
- Spanning: 36 V
- Capaciteit in Ah: zie typeplaatje
- Aantal ampère-uren in Wh: zie typeplaatje

- Gewicht in kg: zie typeplaatje
- Toelaatbaar temperatuurbereik voor gebruik en opslag: -10 °C tot + 50 °C

21.4 Geluids- en vibratiewaarden

De K-waarde voor het geluidsdrukniveau bedraagt 3 dB(A). De K-waarde voor het geluidsniveau bedraagt 3,2 dB(A). De K-waarde voor de vibratiewaarden bedraagt 2,4 m/s².

- Geluidsdrukniveau L_{pA} gemeten volgens EN 50636-2-92: 75 dB(A)
- Geluidsniveau L_{WA} gemeten volgens 2000/14/EC: 89,2 dB(A)
- Vibratiewaarde a_{hw} gemeten volgens EN 20643, EN 50636-2-92, duwstang: 4,8 m/s²

De aangegeven vibratiewaarden zijn volgens een gestandaardiseerde testprocedure gemeten en kunnen ter vergelijking van elektrische apparaten worden geraadpleegd. De daadwerkelijk optredende vibratiewaarden kunnen afhankelijk van de manier van gebruik afwijken van de aangegeven waarden. De aangegeven vibratiewaarden kunnen worden gebruikt voor een eerste inschatting van de vibratiebelasting. De daadwerkelijke vibratiebelasting moet worden ingeschat. Daarbij kan ook rekening worden gehouden met de tijden waarop het elektrische apparaat is uitgeschakeld en die waarin het weliswaar is ingeschakeld, maar zonder belasting draait.

Informatie over het voldoen aan de werkgeversrichtlijn Vibratie 2002/44/EC staat op www.stihl.com/vib vermeld.

21.5 REACH

REACH staat voor een EG voorschrift voor de registratie, classificatie en vrijgave van chemicaliën.

Informatie met betrekking tot het voldoen aan het REACH-voorschrift is onder www.stihl.com/reach weergegeven.

22 Onderdelen en toebehoren

22.1 Onderdelen en toebehoren

STIHL Deze symbolen kenmerken de originele STIHL onderdelen en het originele STIHL toebehoren.



STIHL adviseert alleen originele STIHL onderdelen en origineel STIHL toebehoren te gebruiken.

Originele STIHL onderdelen en origineel STIHL toebehoren zijn leverbaar via de STIHL dealer.

23 Milieuverantwoord afvoeren

23.1 Verticuteermachine en accu afvoeren

Informatie over het afvoeren als afval is te krijgen bij de STIHL vakhandelaar.

- ▶ Verwijder afgedankte verticuteermachines, walsen, accu's, accessoires en verpakking milieuvriendelijk en volgens de voorschriften.

24 EU-conformiteitsverklaring

24.1 Verticuteermachine STIHL RLA 240.0

STIHL Tirol GmbH
Hans Peter Stihl-Straße 5
6336 Langkampfen
Oostenrijk

verklaart op eigen verantwoordelijkheid dat

- Type:Verticuteermachine
- Merk:STIHL
- Type:RLA 240.0
- Productiecode:6291

voldoet aan de betreffende bepalingen van de richtlijnen 2000/14/EU, 2002/96/EC, 2006/42/EC, 2011/65/EU en 2014/30/EU en overeenkomstig de op de productiedatum geldende versies van de volgende normen is ontwikkeld en geproduceerd:EN 60335-1 en EN 50636-2-92 (voor zover van toepassing).

Naam en adres van de bevoegde instantie:
TÜV Rheinland LGA Products GmbH, Tillystraße 2, D-90431 Nürnberg

Voor het bepalen van het gemeten en gewaarborgde geluidsniveau is gehandeld volgens richtlijn 2000/14/EC, bijlage VIII.

- Gemeten geluidsniveau:89,2 dB(A)
- Gewaarborgd geluidsniveau:92 dB(A)

De technische documentatie is bewaard bij de registratie van het product van STIHL Tirol GmbH.

Het bouwjaar en het machinenummer staan op de verticuteermachine vermeld.

Langkampfen, 02-09-2019

STIHL Tirol GmbH

i.o.

Matthias Fleischer, Hoofd Onderzoek en Ontwikkeling

i.o.

Sven Zimmermann, Hoofd Kwaliteit

25 Veiligheidsinstructies voor verticuteermachines

25.1 Inleiding

Dit hoofdstuk geeft in aansluiting op de norm EN 50636-2-92, bijlage BB, voor elektrisch aangedreven verticuteermachines, de voorgeformuleerde, algemene veiligheidsinstructies weer.



WAARSCHUWING

Lees alle veiligheidsinstructies, aanwijzingen, illustraties en technische gegevens waarvan de verticuteermachine is voorzien. Het niet naleven van de volgende aanwijzingen kan elektrische schokken, brand en/of ernstig letsel tot gevolg hebben. **Bewaar alle veiligheidsinstructies en aanwijzingen voor later gebruik.**

25.2 Training

- Lees de aanwijzingen aandachtig: maak u vertrouwd met de verstelbare onderdelen en het juiste gebruik van de machine;
- Sta personen die niet bekend zijn met de aanwijzingen, of kinderen, nooit toe om de machine te gebruiken. De leeftijd van de gebruiker kan beperkt zijn in de plaatselijke geldende voorschriften;
- We wijzen erop dat de gebruiker zelf verantwoordelijk is voor ongevallen of gevaarlijke omstandigheden tegenover andere personen of hun eigendommen.

25.3 Voorbereiding

- Draag bij het gebruik van de machine altijd gehoorbescherming en een veiligheidsbril zolang de machine in bedrijf is.
- Draag bij het gebruik van de machine altijd stevige schoenen en een lange broek. Bedien de machine niet op blote voeten of op lichte sandalen. Draag geen loszittende kleding of kleding met loshangende riemen of dassen.

- Controleer zorgvuldig het terrein waarop de machine wordt gebruikt en verwijder alle voorwerpen die door de machine kunnen worden opgepakt en weggeslingerd.
- Gebruik de machine alleen op de aanbevolen plaats en alleen op een stevige, vlakke ondergrond.
- Gebruik de machine niet op een geplaveid of met grind bestrooid oppervlak, omdat uitgeworpen materiaal in die gevallen letsel kan veroorzaken.
- Controleer vóór het inschakelen van de machine altijd of alle bouten, moeren, pennen en andere bevestigingen goed vastzitten en de beschermingsvoorzieningen en beschermroosters op hun plaats zitten. Versleten of beschadigde stickers moeten worden vervangen.
- Gebruik de machine nooit als er personen, in het bijzonder kinderen of dieren, in de buurt zijn.

25.4 Bediening

- Werk alleen bij daglicht of bij goede kunstverlichting.
- Gebruik de machine niet bij nat gras.
- Zorg altijd voor een goede stand, met name op hellingen.
- Loop, ren niet.
- Gebruik de machine op hellingen altijd in dwarsrichting en nooit naar boven of beneden.
- Wees bijzonder voorzichtig als u op een helling van richting verandert.
- Verticuteer of wiedeg niet op al te steile hellingen.
- Wees bijzonder voorzichtig als u de machine omdraait of naar u toe trekt.
- Houd de tanden stil als de machine moet worden gekanteld voor transport over andere ondergronden dan gras en als de machine van en naar het te bewerken vlak wordt verplaatst.
- Gebruik de machine nooit met beschadigde veiligheidsvoorzieningen of beschermroosters of zonder gemonteerde veiligheidsvoorzieningen, bijvoorbeeld botsplaten en/of opvangvoorzieningen.

- k) Start de motor voorzichtig, conform de gebruiksaanwijzingen en houd voldoende afstand tussen de voeten en de tanden.
- l) Kantel de machine niet bij het starten van de motor, tenzij de machine voor het proces moet worden opgetild. Kantel in dit geval de machine slechts zo ver als absoluut noodzakelijk is en til alleen de kant op die van de gebruiker is afgewend. Controleer altijd of beide handen zich in de werkstand bevinden, voordat de machine weer op de bodem worden teruggezet.
- m) Transporteer de machine nooit als de aandrijving werkt.
- n) Houd handen of voeten nooit tegen of onder draaiende onderdelen. Blijf altijd ver uit de buurt van de uitwerpopening.
- o) Zet de motor uit en trek de veiligheidssleutel los. Controleer of alle bewegende delen volledig tot stilstand zijn gekomen:
- altijd wanneer u de machine verlaat;
 - voordat u blokkades opheft of verstoppingen in het uitwerpkanaal verwijdert;
 - voordat u de machine controleert, reinigt of werkzaamheden aan de machine uitvoert;
 - na contact met een vreemd voorwerp. Onderzoek de machine op beschadigingen en voer de vereiste reparaties uit voordat u opnieuw start en met de machine gaat werken;
- als de machine ongebruikelijk sterk begint te trillen, moet deze onmiddellijk worden nagekeken,
- zoek naar beschadigingen;
 - voer de vereiste reparaties van beschadigde onderdelen uit;
 - onderzoek deze op losse onderdelen en zet deze vast.
- c) Om veiligheidsredenen moeten versleten of beschadigde onderdelen worden vervangen.
- d) Let op dat bij machines met meerdere tandopbouwstukken het bewegen van één tandopbouwstuk kan leiden tot het draaien van de overige tandopbouwstukken.
- e) Het er bij het instellen van de machine op dat er geen vingers tussen bewegende tandopbouwstukken en stilstaande machineonderdelen terechtkomen.
- f) Laat de motor afkoelen voordat u de machine voor langere tijd wegzet.
- g) Let er bij reparaties van de tandopbouwstukken op dat zelfs na het uitschakelen van de aandrijving de tandopbouwstukken nog kunnen worden bewogen.
- h) Om veiligheidsredenen moeten versleten of beschadigde onderdelen worden vervangen. Gebruik uitsluitend originele reserveonderdelen en accessoires.
- i) Als de machine voor reparatie, inspectie of opslag, of voor het vervangen van een accessoire stilgezet is, moet de aandrijving worden uitgeschakeld, de veiligheidssleutel worden uitgetrokken en moet worden gecontroleerd of alle bewegende onderdelen volledig tot stilstand zijn gekomen. Laat de machine afkoelen voordat u inspecties, instellingen en dergelijke uitvoert. Behandel de machine zorgvuldig en houd deze schoon.
- j) Sla de machine buiten bereik van kinderen op.

25.5 Reparatie en opslag

- a) Zorg ervoor dat alle moeren, pennen en bouten goed zijn aangehaald en dat de machine in een veilige bedrijfstoestand verkeert.
- b) Controleer regelmatig of de opvangbox versleten is of niet goed meer werkt.