

# STIHL GHE 150 GHE 250, GHE 250 S, GHE 260, GHE 260 S

# STIHL



- DE** Gebrauchsanleitung
- EN** Instruction manual
- FR** Manuel d'utilisation
- NL** Gebruiksaanwijzing
- IT** Istruzioni per l'uso
- ES** Manual de instrucciones
- PT** Manual de utilização
- NO** Bruksanvisning
- SV** Bruksanvisning
- FI** Käyttöopas
- DA** Betjeningsvejledning
- PL** Instrukcja obsługi
- SL** Navodila za uporabo
- SK** Návod na obsluhu
- HU** Használati útmutató
- SR** Uputstvo za upotrebu
- HR** Upute za uporabu
- CS** Návod k použití
- LV** Lietošanas pamācība
- LT** Naudojimo instrukcija
- RO** Instrucțiuni de utilizare
- EL** Οδηγίες χρήσης
- RU** Инструкция по эксплуатации
- BG** Инструкция за експлоатация
- UK** Посібник з експлуатації
- ET** Kasutusjuhend
- KK** Пайдаланушының нұсқаулығы

GHE 150.0

GHE 250.0

GHE 250.0 S

GHE 260.0

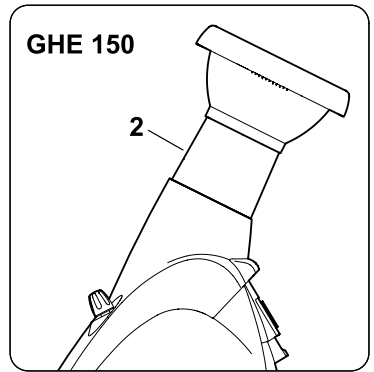
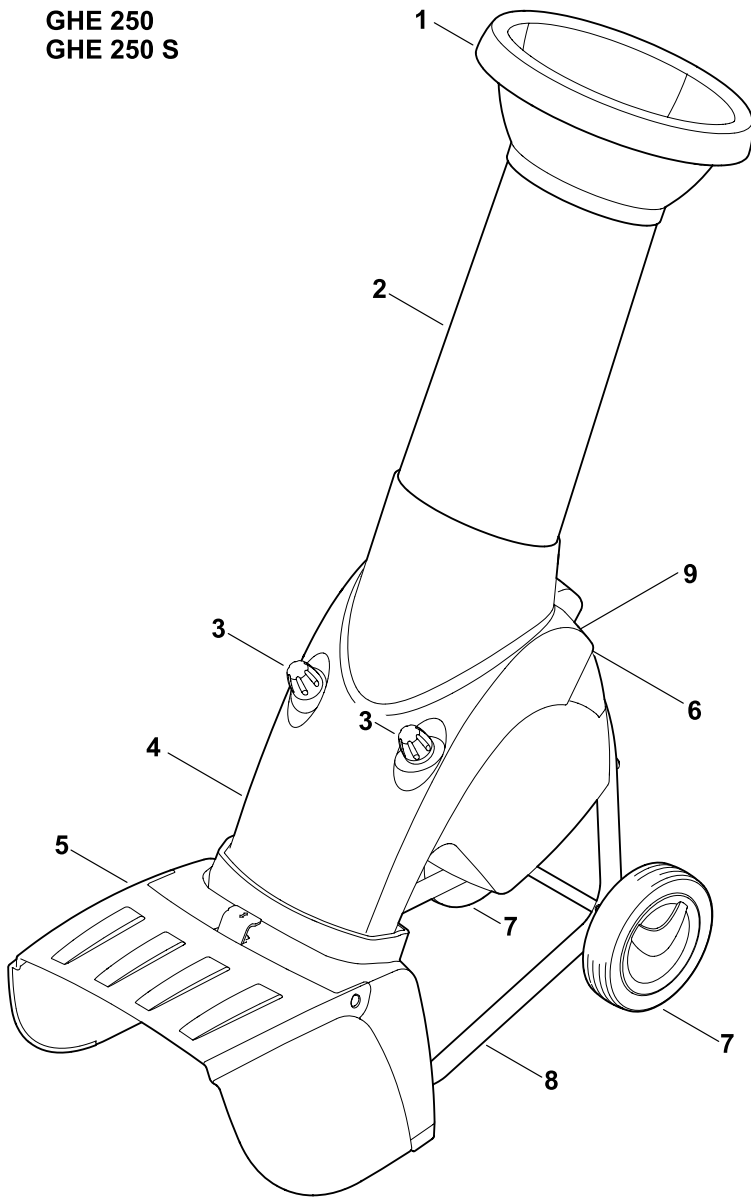
GHE 260.0 S

**B**

**INT 1**

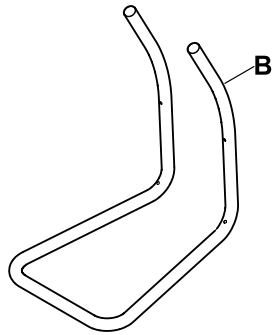
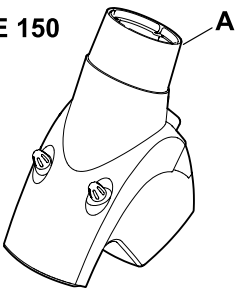


GHE 250  
GHE 250 S

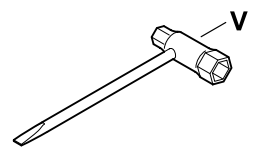
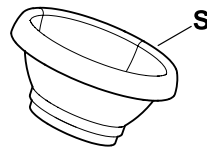
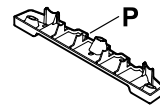
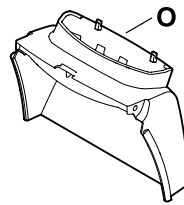
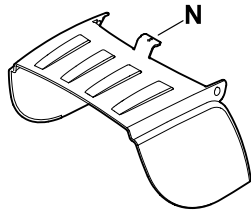
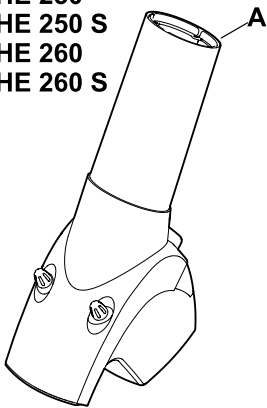


2

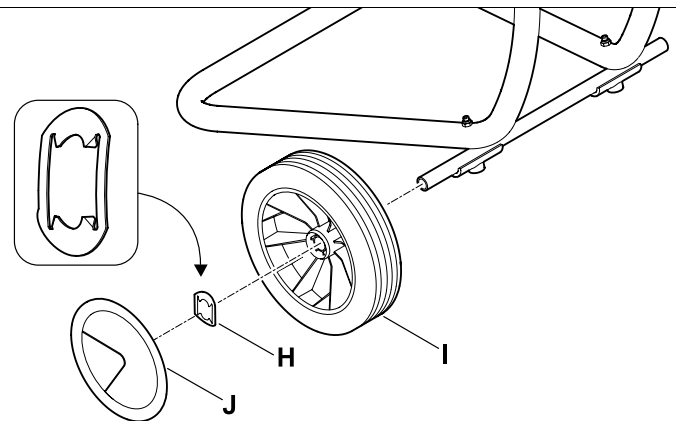
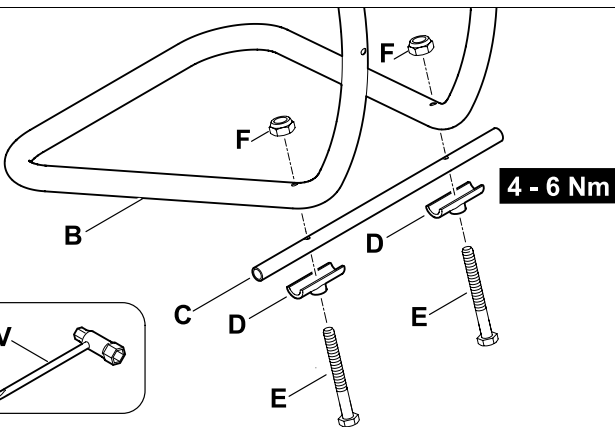
GHE 150

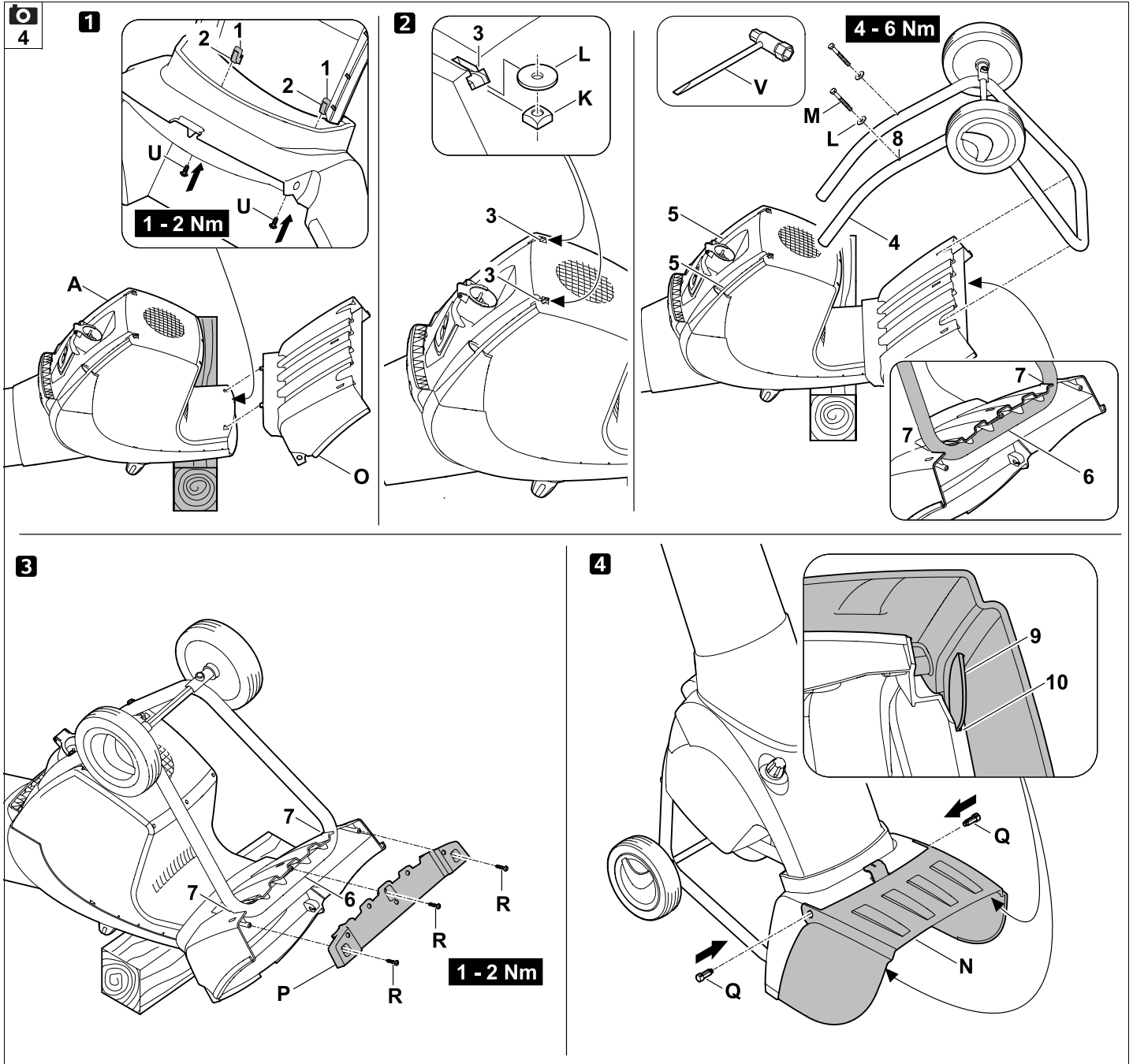


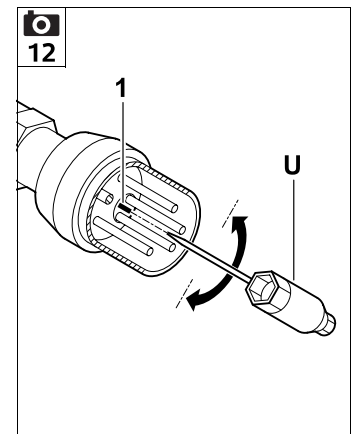
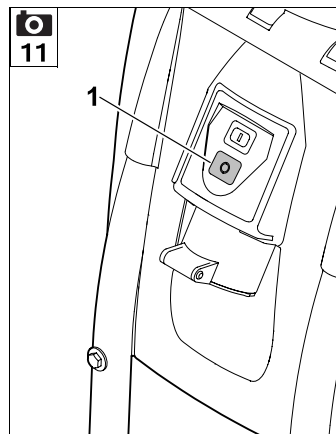
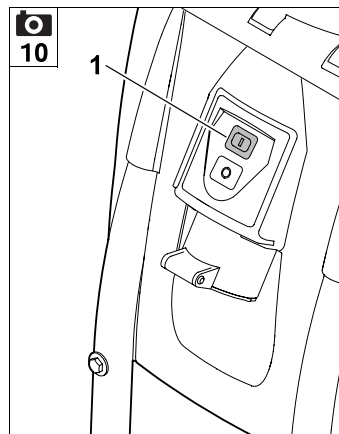
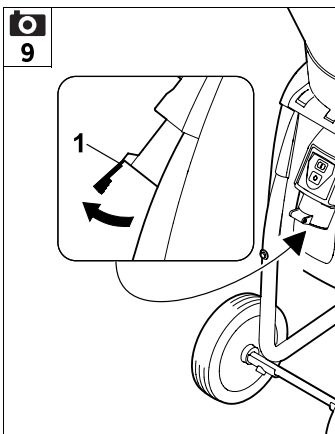
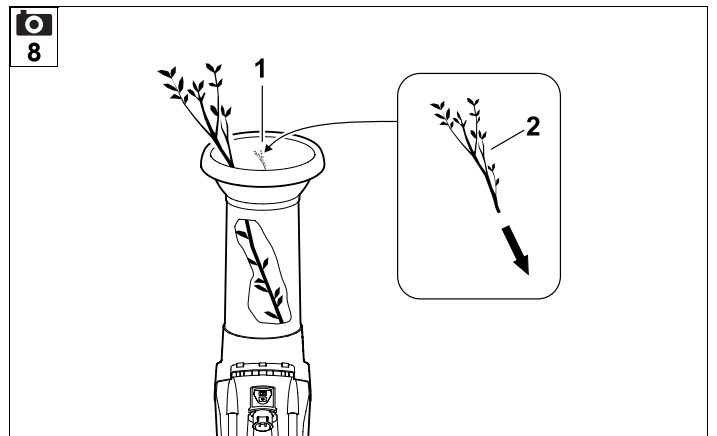
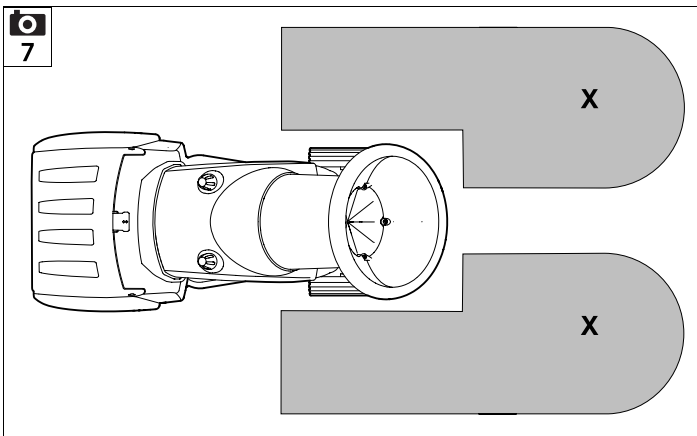
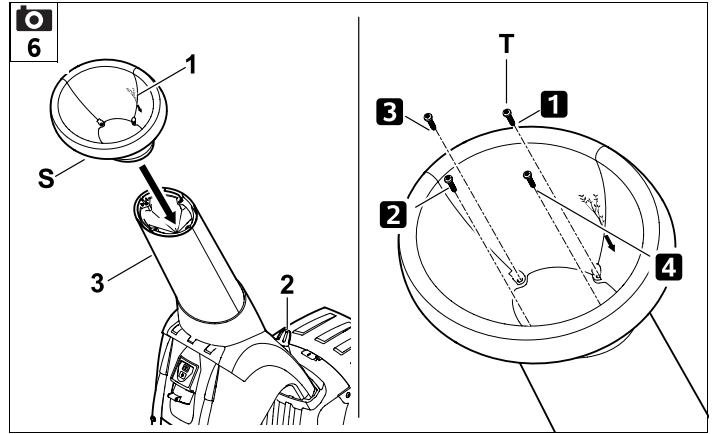
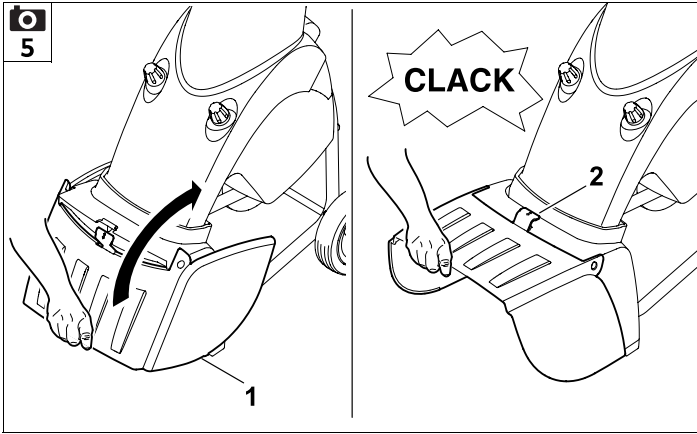
GHE 250  
GHE 250 S  
GHE 260  
GHE 260 S



3

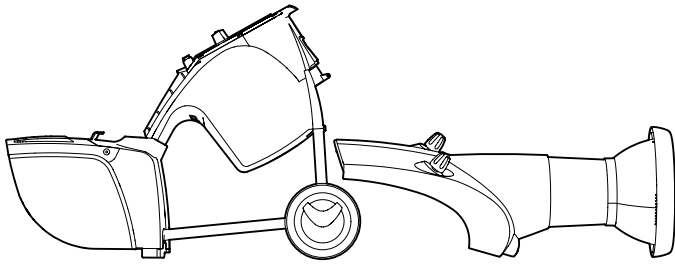




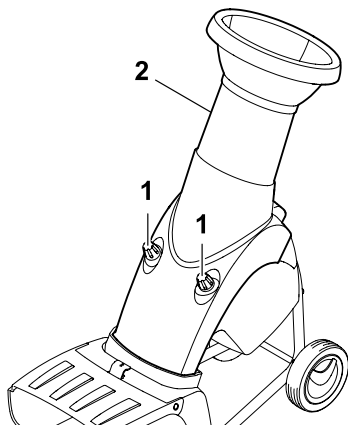


13

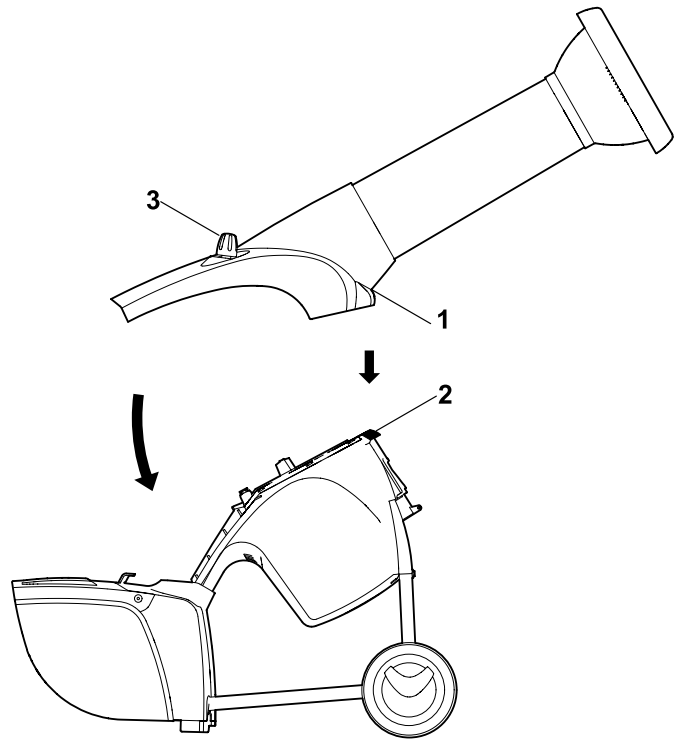
✓ O.K.



15

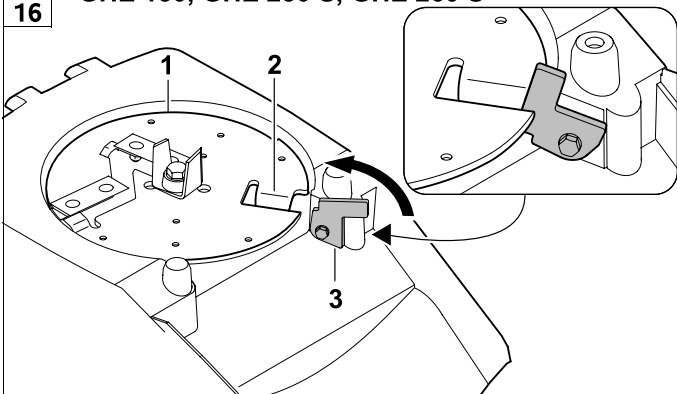


14

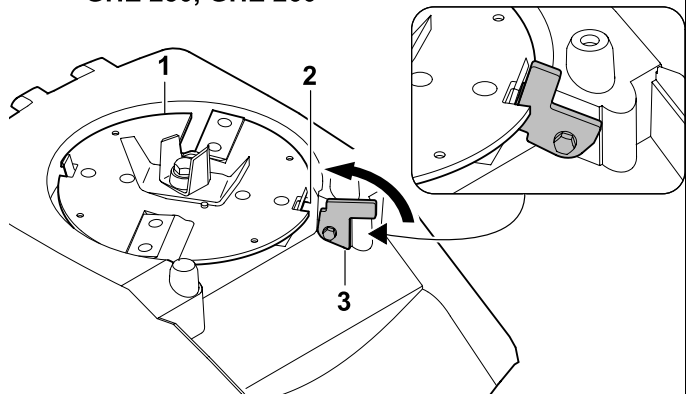


16

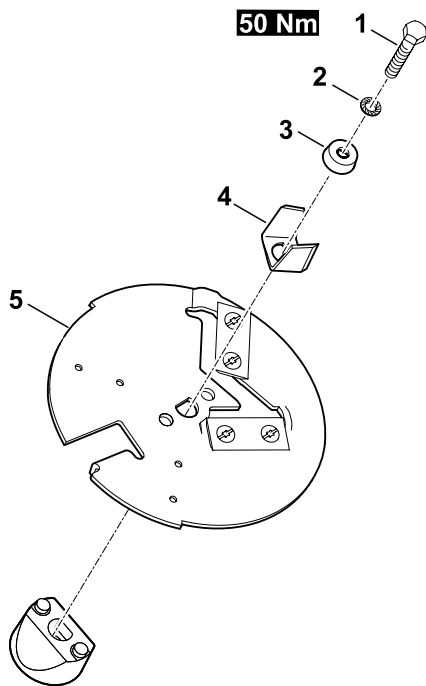
GHE 150, GHE 250 S, GHE 260 S



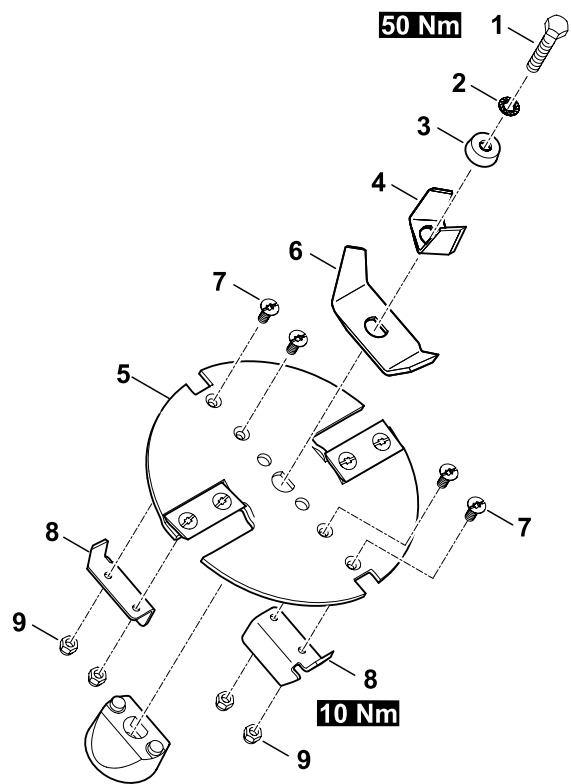
GHE 250, GHE 260



GHE 150, GHE 250 S, GHE 260 S



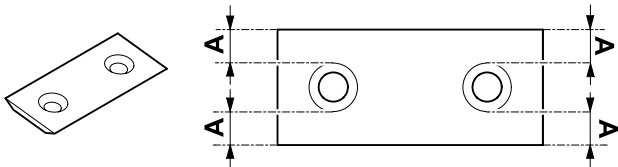
GHE 250, GHE 260



18

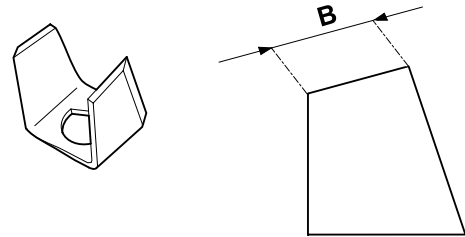
1

A = 6 mm



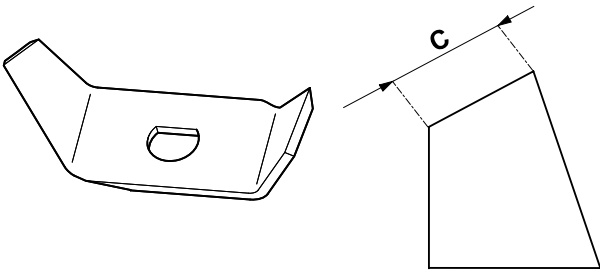
2

B = 15 mm



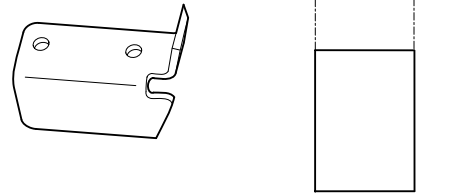
3

C = 19 mm



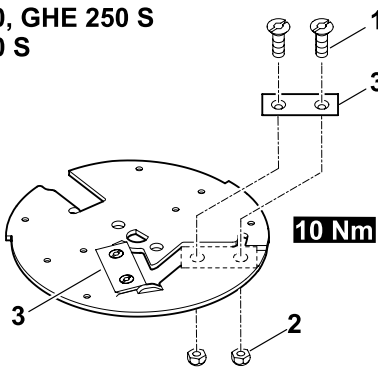
4

D = 13 mm

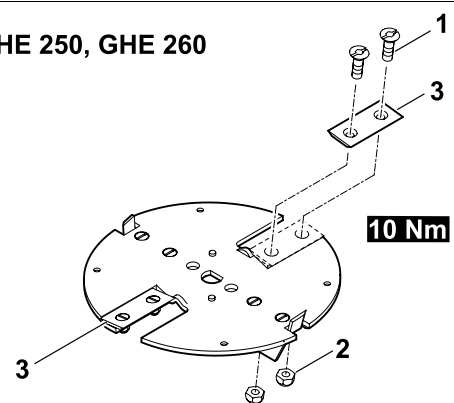


19

GHE 150, GHE 250 S  
GHE 260 S

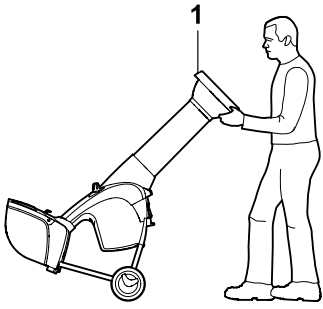


GHE 250, GHE 260

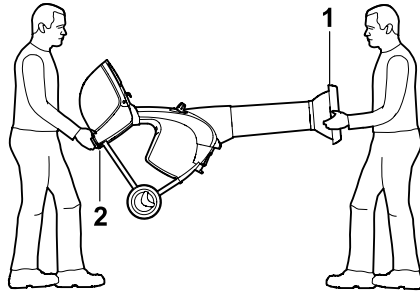




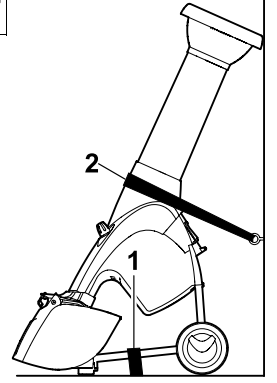
20



21



22



## Geachte cliënt(e),

Wij zijn blij dat u hebt gekozen voor STIHL. Wij ontwikkelen en produceren onze producten in topkwaliteit in overeenstemming met de behoeften van onze klanten. Zo ontstaan producten met een hoge betrouwbaarheid, ook bij extreme belasting.

STIHL staat ook voor service met topkwaliteit. Onze dealers staan garant voor deskundig advies en instructie alsmede een uitgebreide technische begeleiding.

Wij danken u voor uw vertrouwen in ons en wensen u veel plezier met uw STIHL product.



Dr. Nikolas Stihl

## **BELANGRIJK! VOOR GEBRUIK GOED DOORLEZEN EN BEWAREN.**

# 1. Inhoudsopgave

|   |           |   |           |
|---|-----------|---|-----------|
| <b>Over deze gebruiksaanwijzing</b>                 | <b>74</b> | Overbelastingsbeveiliging   | 83        |
| Algemeen  | 74        | Wat moet ik doen als de snijeenheid van de tuinhakselaar blokkeert? | 83        |
| Instructie voor het lezen van de gebruiksaanwijzing | 74        | Vullen van de tuinhakselaar   | 83        |
| Landspecifieke varianten                            | 74        | <b>Veiligheidsvoorzieningen</b>                                     | <b>83</b> |
| <b>Beschrijving van het apparaat</b>                | <b>75</b> | Startblokkering elektromotor  | 83        |
| <b>Voor uw veiligheid</b>                           | <b>75</b> | Veiligheidsvergrendeling  | 83        |
| Algemeen  | 75        | Uitlooprem elektromotor   | 84        |
| Waarschuwing - gevaar voor elektrische schokken     | 76        | Beschermkappen  | 84        |
| Kleding en uitrusting                               | 76        | <b>Apparaat in gebruik nemen</b>                                    | <b>84</b> |
| Transport van het apparaat                          | 77        | Tuinhakselaar aansluiten  | 84        |
| Vóór het werken                                     | 77        | Netstroom inschakelen   | 84        |
| Tijdens het werken                                  | 78        | Tuinhakselaar inschakelen   | 84        |
| Onderhoud en reparaties                             | 79        | Tuinhakselaar uitschakelen  | 85        |
| Opslag bij langdurige bedrijfszonderbrekingen       | 80        | Draairichting van de messenschijven controleren                     | 85        |
| Afvoer  | 80        | Draairichting van de messenschijven wijzigen                        | 85        |
| <b>Toelichting van de symbolen</b>                  | <b>80</b> | Hakselen  | 85        |
| <b>Leveringsomvang</b>                              | <b>81</b> | <b>Onderhoud</b>  | <b>85</b> |
| <b>Apparaat klaarmaken voor gebruik</b>             | <b>81</b> | Apparaat reinigen   | 85        |
| Wielas en wielen monteren                           | 81        | Vultrechter monteren  | 86        |
| Loopstuk en uitwerpschacht monteren                 | 81        | Vultrechter demonteren  | 86        |
| Uitworpklep openen en sluiten                       | 82        | Messenschijf vastzetten   | 86        |
| Bovenstuk trechter monteren                         | 82        | Messenset demonteren  | 86        |
| <b>Aanwijzingen voor werken</b>                     | <b>82</b> | Messenset monteren  | 86        |
| Welk materiaal kan worden verwerkt?                 | 82        | Messen onderhouden  | 86        |
| Welk materiaal kan niet worden verwerkt?            | 82        | Messen omdraaien  | 87        |
| Maximale diameter van de takken                     | 82        | Elektromotor en wielen  | 87        |
| Werkgebied van de gebruiker                         | 82        | Opslag en winterpauze   | 87        |
| Juiste belasting van het apparaat                   | 83        | <b>Transport</b>  | <b>87</b> |
|   |           | Tuinhakselaar trekken of duwen                                      | 88        |
|   |           | Tuinhakselaar optillen of dragen                                    | 88        |
|   |           | Tuinhakselaar op een laadoppervlak transporteren                    | 88        |

|   |           |
|---|-----------|
| <b>Slijtage minimaliseren en schade voorkomen</b>                             | <b>88</b> |
| <b>Standaard reserveonderdelen</b>  | <b>89</b> |
| <b>Milieubescherming</b>  | <b>89</b> |
| <b>EU-conformiteitsverklaring</b>   | <b>89</b> |
| Tuinhakselaar STIHL GHE 150.0, GHE 250.0, GHE 250.0 S, GHE 260.0, GHE 260.0 S | 89        |
| <b>Technische gegevens</b>  | <b>90</b> |
| REACH   | 91        |
| <b>Defectopsporing</b>  | <b>91</b> |
| <b>Onderhoudsschema</b>   | <b>91</b> |
| Leveringsbevestiging  | 91        |
| Servicebevestiging  | 91        |

## 2. Over deze gebruiksaanwijzing

### 2.1 Algemeen

Deze gebruiksaanwijzing is een **originale gebruiksaanwijzing** van de fabrikant in de zin van de EG-richtlijn 2006/42/EC.

STIHL werkt voortdurend aan de ontwikkeling van zijn producten; wijzigingen in de levering qua vorm, techniek en uitvoering zijn daarom voorbehouden.

Op basis van gegevens of afbeeldingen uit dit boekje kunnen bijgevolg geen aanspraken worden gemaakt.

Het is mogelijk dat in deze gebruiksaanwijzing modellen worden beschreven die niet in elk land verkrijgbaar zijn.

Deze gebruiksaanwijzing is auteursrechtelijk beschermd. Alle rechten blijven voorbehouden, met name het recht op het kopiëren, vertalen en het verwerken met elektronische systemen.

### 2.2 Instructie voor het lezen van de gebruiksaanwijzing

Afbeeldingen en teksten beschrijven bepaalde bedieningsstappen.

Alle pictogrammen die op het apparaat zijn aangebracht, worden in deze gebruiksaanwijzing toegelicht.

#### Kijkrichting:

Kijkrichting bij gebruik **links** en **rechts** in de gebruiksaanwijzing:

De gebruiker staat achter het apparaat (werkstand).

#### Hoofdstukverwijzing:

Naar de desbetreffende hoofdstukken en paragrafen met nadere uitleg wordt met een pijltje verwezen. Het volgende voorbeeld bevat een verwijzing naar een hoofdstuk: (⇒ 3.)

#### Markeringen van tekstpassages:

De beschreven aanwijzingen kunnen zoals in de volgende voorbeelden gemarkeerd zijn.

Handelingen waarbij ingrijpen van de gebruiker vereist is:

- Bout (1) met een schroevendraaier losdraaien, hendel (2) activeren ...

Algemene opsommingen:

- productgebruik bij sport- of wedstrijd-evenementen

#### Teksten met aanvullende betekenis:

Tekstpassages met aanvullende betekenis zijn met één van de onderstaand beschreven symbolen gemarkeerd om deze in de gebruiksaanwijzing extra te accentueren.



#### Gevaar!

Gevaar voor ongevallen en ernstig letsel. Bepaalde handelingen zijn noodzakelijk of verboden.



#### Waarschuwing!

Kans op letsel. Bepaalde handelingen voorkomen mogelijk of waarschijnlijk letsel.



#### Voorzichtig!

Minder ernstig letsel of materiële schade dat/die door bepaalde handelingen kan worden voorkomen.



#### Aanwijzing

Informatie voor een beter apparaatgebruik en om een mogelijk oneigenlijk gebruik te vermijden.

#### Teksten met afbeeldingverwijzing:

afbeeldingen die het gebruik van het apparaat toelichten, vindt u geheel aan het begin van de gebruiksaanwijzing.

Het camerasymbool koppelt de afbeeldingen op de pagina's met afbeeldingen met het desbetreffende tekstgedeelte in de gebruiksaanwijzing.



### 2.3 Landspecifieke varianten

STIHL levert afhankelijk van het leveringsland apparaten met verschillende stekkers en schakelaars.

In de afbeeldingen worden apparaten met eurostekkers weergegeven. Apparaten met andere stekkeruitvoeringen worden op dezelfde manier op de voeding aangesloten.

### 3. Beschrijving van het apparaat



- 1 Bovenstuk trechter
- 2 Onderstuk trechter
- 3 Afsluitschroeven
- 4 Basisapparaat
- 5 Uitwerpschacht
- 6 Aan-uitschakelaar met netaansluiting
- 7 Wielen
- 8 Wielvoet
- 9 Typeplaatje met machinenummer

### 4. Voor uw veiligheid

#### 4.1 Algemeen



Tijdens de werkzaamheden met het apparaat moeten de voorschriften ter preventie van ongevallen beslist in acht worden genomen.



Vóór de eerste inbedrijfstelling moet u de hele gebruiksaanwijzing goed doorlezen. Bewaar de gebruiksaanwijzing voor later gebruik zorgvuldig op een veilige plaats.

Deze veiligheidsmaatregelen zijn onontbeerlijk voor uw veiligheid, maar deze opsomming is niet uitputtend. Gebruik het apparaat altijd verstandig en met verantwoordelijkheidsgevoel, en denk erom dat de gebruiker aansprakelijk wordt

gesteld voor ongevallen met andere personen of voor schade aan hun eigendommen.

Maak u vertrouwd met de bedieningsonderdelen en het gebruik van de machine.

Het apparaat mag alleen worden gebruikt door personen die de gebruiksaanwijzing hebben gelezen en die met de bediening van het apparaat vertrouwd zijn. Elke gebruiker moet vóór de eerste ingebruikname vragen om een deskundige en praktische instructie. De verkoper of een andere deskundige moet aan de gebruiker uitleggen, hoe hij veilig met het apparaat kan werken.

Bij deze instructie moet de gebruiker er vooral bewust van worden gemaakt dat voor het werken met dit apparaat uiterste zorgvuldigheid en concentratie vereist zijn.

Ook wanneer u het apparaat volgens de voorschriften bedient, blijven er risico's bestaan.



#### **Levensgevaar door verstikking!**

Verstikkingsgevaar voor kinderen bij het spelen met verpakkingsmateriaal. Houd verpakkingsmateriaal altijd buiten het bereik van kinderen.

Leen het apparaat inclusief accessoires alleen uit aan personen die met dit model en de bediening ervan vertrouwd zijn. De gebruiksaanwijzing is onderdeel van het apparaat en moet altijd worden meegegeven.

Controleer of de gebruiker lichamelijk, zintuigelijk en geestelijk in staat is om het apparaat te bedienen en ermee te werken. Als de gebruiker met lichamelijke, zintuigelijke of geestelijke beperkingen daartoe in staat is, mag de gebruiker er

alleen onder toezicht of na instructie door een verantwoordelijke persoon mee werken.

Controleer of de gebruiker meerderjarig is of conform nationale regelgeving onder toezicht voor een beroep wordt opgeleid.

Gebruik het apparaat alleen als u uitgerust bent en een goede lichamelijke en geestelijke conditie hebt. Als u een verminderde gezondheid heeft, dient u uw arts te vragen of u met het apparaat kunt werken. Na het gebruik van alcohol, drugs of medicijnen die de reactiesnelheid nadelig beïnvloeden, mag niet met het apparaat worden gewerkt.

Het apparaat is bedoeld voor privé gebruik.

#### **Opgelet – Gevaar voor ongevallen!**

STIHL-tuinhakselaars zijn geschikt voor het klein hakken van takken en plantenresten. Een andere toepassing is niet toegestaan en kan gevaarlijk zijn of schade aan het apparaat tot gevolg hebben.

U mag de tuinhakselaar niet gebruiken (onvolledige opsomming):

- voor het kleinsnijden van andere materialen (zoals glas of metaal).
- voor werkzaamheden die niet in deze gebruiksaanwijzing worden beschreven.
- voor de productie van levensmiddelen (zoals het klein hakken van ijs of het maken van druivenpulp).

Om veiligheidsredenen is het verboden wijzigingen aan het apparaat aan te brengen, behalve als het gaat om vakkundige montage van accessoires die door STIHL zijn goedgekeurd. Andere wijzigingen leiden tot het vervallen van uw

garantie. Neem voor informatie over goedgekeurde accessoires contact op met uw STIHL vakhandelaar.

Vooral elke wijziging aan het apparaat waardoor het vermogen of het toerental van de verbrandingsmotor of de elektromotor wordt veranderd, is verboden.

Vervoer geen voorwerpen, dieren of personen, met name kinderen, met het apparaat.

Bij het gebruik op openbare terreinen, parken, sportvelden, langs wegen en op land- en bosbouwbedrijven moet u bijzonder behoedzaam te werk gaan.

---

## 4.2 Waarschuwing - gevaar voor elektrische schokken

### **Opgelet!** **Gevaar voor stroomstoten!**

Voor de elektrische veiligheid zijn de voedingskabel, stekker, aan- / uit-knop en de aansluitkabel erg belangrijk. Beschadigde kabels, koppelingen en stekkers of aansluitkabels die niet aan de voorschriften voldoen, mogen niet gebruikt worden, zodat gevaar voor elektrische schokken kan worden voorkomen.



Controleer de aansluitkabel regelmatig op beschadigingen of slijtage (barsten).

Neem het apparaat uitsluitend met afgerolde voedingskabel in bedrijf.

Bij gebruik van een kabeltrommel moet deze vóór gebruik altijd volledig worden afgerold.

Gebruik nooit een beschadigde verlengkabel. Vervang defecte kabels door nieuwe en repareer verlengkabels niet.

Als de voedingskabel of de verlengkabel tijdens het bedrijf wordt beschadigd, ontkoppelt u de voedingskabel of de verlengkabel onmiddellijk van de stroomvoorziening. Raak nooit de beschadigde voedingskabel of verlengkabel aan.

Gebruik het apparaat nooit als de kabels beschadigd of versleten zijn. Controleer met name de voedingskabel op schade en veroudering.

Onderhouds- en herstellingswerkzaamheden aan voedingskabels mogen alleen door speciaal opgeleide vaklui worden uitgevoerd.

### **Gevaar voor stroomstoten!**

Een beschadigde kabel mag niet op het stroomnet worden aangesloten en u mag een beschadigde kabel pas aanraken als deze is losgekoppeld.

Raak de snijeenheden (messen) pas aan nadat het apparaat van de voeding is losgekoppeld.

Let er altijd op dat de gebruikte voedingskabels voldoende beveiligd zijn.



Werk niet bij regen of in een natte omgeving.

Gebruik uitsluitend vochtwerende verlengkabels voor buitengebruik die voor het gebruik met het apparaat geschikt zijn (⇒ 10.1).

Verwijder de aansluitkabel met de stekker en de stekkerbus en trek niet aan de aansluitkabels zelf.

Laat het apparaat niet onbeschermd in de regen staan.

Bedenk dat het apparaat bij het aansluiten op een stroomaggregaat door spanningsschommelingen kan worden beschadigd.

U mag het apparaat alleen op een voeding aansluiten die beveiligd is door een foutstroombeveiliging met een afschakelstroom van maximaal 30 mA. Voor nadere informatie kunt u terecht bij de elektriciens.

---

## 4.3 Kleding en uitrusting



Draag tijdens werkzaamheden altijd stevige schoenen met grip. Werk nooit op blote voeten of bijvoorbeeld op sandalen.



Tijdens het werk en vooral bij onderhoudswerkzaamheden en transport van het apparaat altijd stevige handschoenen dragen.



Draag tijdens de werkzaamheden altijd een veiligheidsbril en gehoorbescherming. Draag deze bril tijdens de gehele duur van de werkzaamheden.



Tijdens het werken met het apparaat geschikte en nauwsluitende kleding dragen, dat wil zeggen overall, geen stofjas. Draag tijdens het werken met het apparaat geen sjaal, stropdas, sieraden, hangende linten of koorden of andere afstaande kledingstukken.

U dient tijdens de gehele duur van de werkzaamheden en bij alle werkzaamheden aan het apparaat lang haar samen te binden en te bedekken (met een hoofddoek, muts, enz.).

#### 4.4 Transport van het apparaat

Werk uitsluitend met handschoenen aan om letsel door scherpe randen en hete onderdelen van het apparaat te voorkomen.

Het apparaat niet met draaiende elektromotor verplaatsen. Schakel vóór het transport de elektromotor uit, laat de messen uitlopen en trek de stekker los.

Transporteer het apparaat uitsluitend met afgekoelde elektromotor.

Transporteer het apparaat alleen met volgens de voorschriften gemonteerde vultrechter.

#### **Gevaar voor letsel door vrijliggende messen!**

Let met name bij het kantelen op het gewicht van het apparaat.

Gebruik voor het laden geschikte hulpmiddelen (takel of laadhelling).

Maak met geschikte bevestigingsmaterialen (gordels, kabels, enz.) het apparaat op het laadoppervlak vast aan de bevestigingspunten, die in deze gebruiksaanwijzing beschreven zijn. (⇒ 12.)

Machine alleen stapvoets trekken of duwen. Niet wegslepen!

Houd u bij het transport van het apparaat aan de plaatselijke voorschriften, met name wat betreft de laadveiligheid en het transport van voorwerpen op laadoppervlakken.

#### 4.5 Vóór het werken

Het moet duidelijk zijn, dat er alleen personen met het apparaat werken die de gebruiksaanwijzing kennen.

Neem de gemeentelijk voorgeschreven tijden voor het gebruik van tuinapparatuur met verbrandingsmotor of elektromotor in acht.

Vóór het gebruik van het apparaat moeten alle defecte, versleten en beschadigde onderdelen worden vervangen. Onleesbare of beschadigde waarschuwingsaanwijzingen op het apparaat moeten worden vervangen. Stickers en alle verdere vervangingsonderdelen zijn verkrijgbaar bij uw STIHL vakhandelaar.

Voor de ingebruikstelling, controleer

- of het apparaat gebruiksklaar is. Dit betekent dat de afdekkingen en veiligheidsvoorzieningen op hun plaats en in onberispelijke staat zijn.
- dat de elektrische verbinding wordt gemaakt met een juist geïnstalleerd stopcontact.
- of de isolatie van aansluiting- en de verlengkabel, de aansluitstekker en de koppeling in perfecte toestand is.
- of het gehele apparaat (behuizing van de elektromotor, veiligheidsvoorzieningen, bevestigingselementen, messen, messenas, messenschijven enz.) niet is versleten of beschadigd.
- of er zich geen te hakselen materiaal meer in het apparaat bevindt en de vultrechter leeg is.

- of alle schroeven, moeren en andere bevestigingselementen aanwezig zijn of zijn vastgedraaid. Losgemaakte schroeven en moeren moeten voor de ingebruikstelling vastgedraaid worden (aandraaimoment respecteren).

Gebruik het apparaat alleen buiten en niet bij een muur of een ander vast voorwerp, om de kans op letsel en schade te verkleinen (geen uitwijkmogelijkheden voor de gebruiker, glasbreuk in ruiten, krassen op auto's, enz.).

Zet het apparaat stevig op een vlakke en vaste ondergrond.

Gebruik het apparaat niet op een geplaveid of met grind bedekt oppervlak, want uitgeworpen of omhoog geslingerd materiaal kan dan verwondingen veroorzaken.

Zorg elke keer vóór de ingebruikname ervoor dat het apparaat conform de voorschriften is afgesloten. (⇒ 11.2)

Maak uzelf vertrouwd met de aan- / uit-schakelaar, opdat u in noodsituaties snel en juist kunt reageren.

De beschermkap in de vultrechter moet de vulopening bedekken en onbeschadigd zijn - vervang de beschermkap indien deze defect is.

#### **Gevaar voor letsel!**

Gebruik de machine uitsluitend in volgens de voorschriften gemonteerde staat. Als er onderdelen aan de machine ontbreken (bijv. wielen), komen de afstanden niet meer met de veiligheidsvoorschriften overeen, bovendien staat de machine mogelijk minder stabiel.

**Inspecteer elke keer vóór de ingebruikname of de machine in de staat conform de voorschriften verkeert!**

Conform de voorschriften houdt in dat de machine volledig gemonteerd is, dit betekent met name dat:

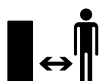
- het bovenstuk van de trechter op het onderstuk van de trechter is gemonteerd,
- de vultrechter op de basismachine is gemonteerd en de twee afsluitschroeven handvast zijn aangedraaid,
- de wielvoet compleet is gemonteerd,
- de beide wielen zijn gemonteerd,
- alle veiligheidsvoorzieningen (o.a. uitwerpschacht, beschermkap) aanwezig en in goede staat zijn,
- de snijeenheid (messenschijf) is gemonteerd,
- alle messen volgens de voorschriften zijn gemonteerd.

De op het apparaat geïnstalleerde schakel- en veiligheidsinrichtingen mogen niet worden verwijderd of overbrugd.

Inspecteer de messenschijf op beschadigingen en vervormingen en vervang deze indien nodig.

---

#### 4.6 Tijdens het werken



Werk nooit als er zich dieren of personen, in het bijzonder kinderen, binnen het gevaarlijke gebied bevinden.

Werk niet met het apparaat bij regen, onweer en met name niet bij blikseminslaggevaar.

Bij een vochtige ondergrond is er meer gevaar voor letsel, omdat de gebruiker minder stabiel staat.

Om uitglijden te voorkomen moet er

bijzonder voorzichtig worden gewerkt. Indien mogelijk het apparaat niet op een vochtige ondergrond gebruiken.

Werk alleen bij daglicht of bij goede kunstverlichting.

Het werkgebied moet tijdens de gehele duur van de werkzaamheden schoon en in orde worden gehouden. Verwijder voorwerpen met struikelgevaar, zoals stenen, takken, kabels enz.

De standplaats van de gebruiker mag niet hoger dan de standplaats van het apparaat zijn.

#### Starten:

Voor het starten het apparaat in een stabiele stand brengen en rechtop neerzetten. Het apparaat mag in geen geval liggend in gebruik worden genomen.

Start het apparaat voorzichtig, volgens de aanwijzingen in het hoofdstuk "Apparaat in gebruik nemen". (⇒ 10.)

Blijf bij het starten van de verbrandingsmotor of het inschakelen van de elektromotor uit de buurt van de uitwerpopening. Er mag geen hakselmateriaal in de tuinhakselaar aanwezig zijn als deze wordt gestart of ingeschakeld. Hakselmateriaal kan eruit worden geslingerd en letsel veroorzaken.

Bij het starten mag het apparaat niet worden gekanteld.

Herhaaldelijke inschakelingen binnen korte tijd, met name "spelen" met de aan- / uit-schakelaar, dienen te worden vermeden.

Gevaar voor oververhitting van de elektromotor!

De door dit apparaat veroorzaakte spanningsschommelingen bij het starten kunnen bij ongunstige omstandigheden op

het net storingen veroorzaken bij andere inrichtingen die op dezelfde stroomkring zijn aangesloten.

In dit geval moeten passende maatregelen worden genomen (bijv. aansluiting op een andere stroomkring dan de betroffen inrichting, gebruik van het apparaat op een stroomkring met een lagere impedantie).

#### Werken:



#### Kans op letsel!

Houd handen of voeten nooit boven, onder of tegen draaiende onderdelen.

Houd na het starten van het apparaat nooit het gezicht of andere lichaamsdelen boven de vultrechter en vóór de uitwerpopening. Houd uw hoofd en lichaam nooit dicht bij de vulopening.



Grijp nooit met de handen, andere lichaamsdelen of kleding in de vultrechter of de uitwerpschacht. Er heerst groot verwondingsgevaar voor de ogen, het gezicht, vingers, hand enz.

Zorg altijd voor een goed evenwicht en een stabiele houding. U mag zich niet naar voren strekken.

De beschermkap mag tijdens het bedrijf niet worden gemanipuleerd (o.a. verwijderd, omhoog geklapt, ingeklemd, beschadigd).

De gebruiker moet voor het vullen in het beschreven werkgebied van de bediener staan. Blijf tijdens de gehele duur van de werkzaamheden altijd in het werkgebied en in geen geval in de uitwerpzona. (⇒ 8.4)

### **Gevaar voor letsel!**

Hakselmateriaal kan tijdens het gebruik terug naar boven toe geslingerd worden. Draag daarom een veiligheidsbril en houd het gezicht uit de buurt van de vulopening.

Kantel het apparaat nooit als de verbrandingsmotor of de elektromotor draait.

Als het apparaat tijdens het gebruik omvalt, moet u direct de motor uitschakelen en de stekker loskoppelen.

Let erop, dat in de uitwerpschacht geen hakselmateriaal achterblijft, omdat dit tot een slecht snijresultaat of terugslagen kan leiden.

Let er bij het vullen van de tuinhakselaar vooral op, dat geen vreemde voorwerpen zoals metalen voorwerpen, stenen, kunststof, glas, enz. in de hakselkamer kunnen komen, omdat deze beschadigingen en terugslagen uit de vultrechter kunnen veroorzaken. Derhalve dienen verstoppingen te worden verholpen.

Bij het vullen van de tuinhakselaar met takken kunnen er terugslagen ontstaan. Draag handschoenen!



Houd rekening met de uitloop van het snijgereedschap. Het duurt enkele seconden voordat het snijgereedschap helemaal tot stilstand is gekomen.

Sluit de elektromotor af, trek de stekker uit en laat alle draaiende werktuigen tot stilstand komen,

- voor u het apparaat verlaat of het apparaat onbeheerd achterlaat,
- voordat u het apparaat verplaatst, opheft, draagt, kipt, verschuift of trekt,

- voordat u de afsluitschroeven losdraait en het apparaat opent;
- voordat u het apparaat transporteert,
- voordat u blokkades opheft of verstoppingen bij de snijeenheid, in de vultrechter of in het uitwerpkanaal verwijdert;
- voordat er werkzaamheden aan de messenschijf worden verricht;
- voordat het apparaat getest of gereinigd wordt of voordat sommige werkzaamheden uitgevoerd worden.

Indien in het snijgereedschap vreemde voorwerpen geraken, indien het apparaat vreemde geluiden maakt of vreemde trillingen vertoont, schakel dan onmiddellijk de elektromotor uit en laat het apparaat uitlopen. Trek de stekker los, verwijder de vultrechter en doorloop de volgende stappen:

- controleer het apparaat, in het bijzonder de snijeenheid (messen, messenschijf, meshouder, mesbout, klemring), op beschadigingen en laat de noodzakelijke herstellingen door een vakman uitvoeren, voordat u het apparaat opnieuw start en ermee gaat werken.
- Controleer of alle onderdelen van de snijeenheid stevig vastzitten en draai de schroeven eventueel opnieuw aan (aandraaimomenten aanhouden).
- Laat de beschadigde onderdelen door een vakman vervangen of herstellen, waarbij de onderdelen een bewezen gelijkwaardige kwaliteit dienen te hebben.

### **4.7 Onderhoud en reparaties**



Zet het apparaat op een stevige, vlakke ondergrond, schakel de elektromotor uit en trek de netstekker eruit, voordat u onderhoudswerkzaamheden (reiniging, herstelling enz.) verricht, voordat u controleert of de aansluitkabel verstrengeld of beschadigd is.

Laat het apparaat vóór alle onderhoudswerkzaamheden ca. 5 minuten afkoelen.

Bedenk vóór het onderhoud aan het snijgereedschap dat het snijgereedschap ondanks de blokkering nog kan blijven draaien, ook als de voeding uitgeschakeld is.

De voedingskabel mag uitsluitend door erkende elektriciens worden hersteld of worden vervangen.

#### **Reiniging:**

na gebruik moet het gehele apparaat zorgvuldig worden gereinigd. (⇒ 11.1)

Gebruik nooit hogedrukreinigers en reinig het apparaat niet onder stromend water (bijvoorbeeld met een tuinslang).

Gebruik geen agressieve reinigingsmiddelen. Dergelijke reinigingsmiddelen kunnen kunststoffen en metalen zodanig beschadigen dat de veiligheid van uw STIHL apparaat mogelijk in het geding komt.

#### **Onderhoudswerkzaamheden:**

Er mogen alleen onderhoudswerkzaamheden worden uitgevoerd die in deze gebruiksaanwijzing vermeld staan. Alle andere werkzaamheden dient u door een vakhandelaar te laten uitvoeren.



Neem **altijd** contact op met een vakhandelaar als u niet over de vereiste kennis en gereedschappen beschikt. STIHL raadt aan onderhoudswerkzaamheden en reparaties uitsluitend door de STIHL vakhandelaar te laten uitvoeren. STIHL vakhandelaren volgen regelmatig cursussen en krijgen voortdurend technische informatie ter beschikking gesteld.

Gebruik uitsluitend gereedschappen, accessoires of combi-apparaten die voor dit apparaat door STIHL zijn goedgekeurd of technisch gelijkwaardige onderdelen, om de kans op ongevallen met letsel of schade aan het apparaat te voorkomen. Neem bij vragen contact op met een vakhandelaar.

Originele STIHL gereedschappen, accessoires en vervangingsonderdelen zijn wat betreft hun eigenschappen optimaal op het apparaat en de behoeften van de gebruiker afgestemd. Originele STIHL vervangingsonderdelen zijn herkenbaar aan het STIHL onderdeelnummer, het STIHL logo en eventueel het STIHL symbool op de onderdelen. Op kleine onderdelen kan ook alleen het teken staan.

Houd waarschuwings- en instructiestickers altijd leesbaar en schoon. Beschadigde of verloren gegane stickers moeten via uw STIHL vakhandelaar door nieuwe originele stickers worden vervangen. Let er bij het vervangen van een onderdeel door een nieuw onderdeel op dat het nieuwe onderdeel van dezelfde stickers is voorzien.

Werk aan de snijeenheid uitsluitend met dikke werkhandschoenen en met de uiterste voorzichtigheid.

Zorg dat alle moeren, bouten en schroeven, met name alle schroeven in de snijeenheid, goed zijn vastgedraaid, zodat u de machine veilig kunt gebruiken.

Inspecteer het gehele apparaat op gezette tijden, in het bijzonder voor de opslag van het apparaat (bijv. voor de winterpauze), op slijtage en beschadigingen. Versleten of beschadigde onderdelen moeten om veiligheidsredenen direct worden vervangen, om ervoor te zorgen dat het apparaat altijd in veilige staat is.

Als onderdelen of veiligheidsvoorzieningen voor onderhoudswerkzaamheden zijn verwijderd, moeten deze weer meteen en correct worden aangebracht.

---

#### 4.8 Opslag bij langdurige bedrijfsonderbrekingen

Laat het apparaat ca. 5 minuten afkoelen voordat u het in een gesloten ruimte plaatst.

Controleer of het apparaat tegen gebruik door onbevoegden (bijv. kinderen) is beveiligd.

Reinig het apparaat voor het opslaan (bijv. winterpauze) grondig.

Sla het apparaat in een veilige staat op.

Tuinhakselaar alleen met gemonteerde vultrechter opslaan.

**Gevaar voor letsel door vrijliggende messen!**

---

#### 4.9 Afvoer

Afvalproducten kunnen schadelijk zijn voor mens, dier en milieu en moeten daarom deskundig worden afgevoerd.

Neem contact op met het milieupark of uw vakhandelaar voor nadere informatie over het deskundig afvoeren van afvalproducten. STIHL beveelt hiervoor de STIHL vakhandelaar aan.

Voer een apparaat aan het eind van de levensduur ervan op de daarvoor bestemde wijze af. Maak het apparaat onbruikbaar voordat het als afval wordt verwerkt. Verwijder ter voorkoming van ongevallen met name de voedingskabel resp. de aansluitkabel naar de elektromotor.

## 5. Toelichting van de symbolen



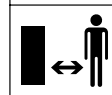
### Let op!

Lees vóór inbedrijfstelling de gebruiksaanwijzing.



### Kans op letsel!

Houd andere personen uit de gevarezone.



### Kans op letsel!

Rondraaiende onderdelen! Handen en voeten niet in openingen houden wanneer het apparaat in werking is.





### Kans op letsel!

Schakel de elektromotor uit en trek de voedingskabel uit het apparaat, voordat u werkzaamheden aan het snijgereedschap verricht, voordat u onderhouds- en reinigingswerkzaamheden verricht, voordat u controleert of de aansluitkabel verstrengeld of beschadigd is en voordat u het apparaat onbeheerd achterlaat!



Draag gehoorbescherming!  
Draag een veiligheidsbril!  
Draag werkhandschoenen!



### Kans op letsel!

Niet op het apparaat stappen.



### Gevaar voor letsel!

Grijp nooit met de handen, andere lichaamsdelen of kleding in de vultrechter of de uitworpschacht.

## 6. Leveringsomvang



| Pos. | Omschrijving                               | St. |
|------|--|-----|
| A    | Basismachine met onderstuk van de trechter | 1   |
| B    | Wielvoet                                   | 1   |
| C    | Wielas                                     | 1   |

| Pos. | Omschrijving              | St. |
|------|---------------------------|-----|
| D    | Wiel aanslag              | 2   |
| E    | Bout M6 x 55              | 2   |
| F    | Inbusmoer                 | 2   |
| H    | Snelsluiser               | 2   |
| I    | Wiel                      | 2   |
| J    | Wielkap                   | 2   |
| K    | Vierkante moer            | 2   |
| L    | Ring Ø 17 mm              | 4   |
| M    | Bout M6 x 50              | 2   |
| N    | Uitwerpklep               | 1   |
| O    | Uitwerpverlenging         | 1   |
| P    | Lijst                     | 1   |
| Q    | Pen                       | 2   |
| R    | Torxbout P5 x 20          | 3   |
| S    | Bovenstuk van de trechter | 1   |
| T    | Borgbout                  | 4   |
| U    | Torxbout P5 x 10          | 2   |
| V    | Combisleutel              | 1   |
|      | • Gebruiksaanwijzing      | 1   |

## 7. Apparaat klaarmaken voor gebruik

### 7.1 Wielas en wielen monteren



- Monteer de wielas (C) met de wiel aanslagen (D), bouten (E) en inbusmoeren (F) op de wielvoet (B) en draai de bouten vast met de combisleutel (V) (4 - 6 Nm).
- Wielen (I) op de gemonteerde wielas schuiven.



De snelbevestigers maar zo ver over de wielas schuiven zodat de wielen nog vlot kunnen draaien.

Snelbevestigers zijn na montage niet meer herbruikbaar.

- Snelbevestiger (H) met de gebogen zijde naar buiten op de wielas schuiven.
- Druk de wielkappen (J) op de wielen.

### 7.2 Loopstuk en uitwerpschacht monteren



#### 1 Uitwerpverlengstuk monteren

- Basisapparaat (A) zoals afgebeeld op een ong. 15-20 cm hoge houtblok leggen.
- Uitwerpverlengstuk (O) met haak (1) achter in de openingen (2) van het basistoestel (A) hangen en zo naar onder draaien dat het voorste deel van het basistoestel juist in de opening van het uitwerpverlengstuk ligt.

- Schroeven (U) in de koepel van de haak (1) inschroeven (1 - 2 Nm).

#### 2 Onderstel monteren

- Schuif de vierkante moeren (K) en ringen (L) in de daarvoor bestemde uitsparingen in de basismachine (3).
- Schuif het onderstel met de twee wielvoeten (4) tot aan de aanslag in de geleidingen op de basismachine (5).
- Druk de bocht van de wielvoet (6) in de uitsparing in de uitwerpverlenging (7).
- Steek de bouten (M) met de ringen (L) door de openingen in de wielvoeten (8) en draai deze met de combisleutel (V) vast (4 - 6 Nm).

### 3 Lijst monteren



Het gebogen gedeelte van de wielvoet (6) moet precies in de uitsparingen van de uitwerpverlenging (7) vallen.

- Plaats de lijst (P) en draai de bouten (R) aan (**1 - 2 Nm**).
- Zet de machine overeind.

### 4 Uitwerpklep monteren

- Hang de uitwerpklep (N) aan de machine en druk de pennen (Q) vast (eventueel een kunststofhamer gebruiken).  
Let er bij het monteren op dat de ribben (9) links en rechts aan de binnenzijde van de uitwerpklep precies in de geleidegroef van de uitwerpverlenging (10) vallen.

### 7.3 Uitwerpklep openen en sluiten



#### Open de uitwerpklep:

- Voordat u begint met hakselen moet u de uitwerpklep (1) omhoog klappen en de sluitbeugel (2) in de uitwerpverlenging vastklikken.

#### Uitwerpklep sluiten:

- Wanneer u het apparaat wilt transporteren of op een plaatsbesparende manier wilt opslaan, moet u de sluitbeugel (2) licht optillen en de uitwerpklep (1) omlaag klappen.

### 7.4 Bovenstuk trechter monteren



De trechter kan alleen met speciaal gereedschap door een vakhandelaar worden gemonteerd. STIHL beveelt hiervoor de STIHL vakhandelaar aan.

- Plaats het bovenstuk van de trechter (S), met het symbool (1) naar voren in de richting van de afsluitschroeven (2) op het onderstuk van de trechter (3).



Wij adviseren u om de beschreven montagevolgorde aan te houden, om het wegglijden van de beschermkap tijdens het vastdraaien van de bouten te voorkomen.

- Draai de bouten (T) in de afgebeelde volgorde (**1 2 3 4**) vast.

## 8. Aanwijzingen voor werken

### 8.1 Welk materiaal kan worden verwerkt?

- Vullen van de tuinhakselaar. (⇒ 8.8)

#### GHE 150, GHE 250 S, GHE 260 S:

Boom- en heggensnoeisels alsmede dikke en vertakte zijtakken.

#### GHE 250, GHE 260:

Organische resten van planten zoals fruit- en groenteafval, bloemenresten, loof, maar ook boom- en heggensnoeisels als ook dikke en vertakte takken.



Boom- en heggensnoeisels moeten in verse toestand verwerkt worden, omdat het hakselvermogen bij verse materialen groter is dan bij uitgedroogd of nat materiaal.

### 8.2 Welk materiaal kan niet worden verwerkt?

Stenen, glas, metaal (draad, spijkers ...) of kunststof mogen niet in de tuinhakselaar komen.

#### Hoofregel:

materialen die niet op de compost horen, mogen ook niet met de tuinhakselaar worden verwerkt.

### 8.3 Maximale diameter van de takken

Deze gegevens hebben betrekking op vers gesneden takken:

Maximale diameter van de takken  
GHE 150, GHE 250, GHE 250 S: **35 mm**;  
GHE 260, GHE 260 S: **40 mm**

### 8.4 Werkgebied van de gebruiker



- De gebruiker dient zich tijdens de totale duur van de werkzaamheden (wanneer de elektromotor ingeschakeld is of de verbrandingsmotor draait) uit veiligheidsoverwegingen altijd in het werkgebied (grijs vlak X) op te houden, in het bijzonder om te voorkomen dat hij door teruggeworpen materiaal gewond raakt.

## 8.5 Juiste belasting van het apparaat

De elektromotor of verbrandingsmotor van de tuinhakselaar mag maar zo zwaar belast worden dat het toerental niet te veel daalt. De tuinhakselaar steeds gelijkmatig en continu voeden. Daalt het toerental tijdens het werken met de tuinhakselaar, stop dan met bijvullen om de elektromotor of de verbrandingsmotor te ontlasten.



Schakel de elektromotor pas uit als er zich geen hakselmateriaal meer in het apparaat bevindt. Anders kan de messenschijf bij het weer in gebruik nemen, blokkeren.

## 8.6 Overbelastingsbeveiliging

Treedt tijdens de werkzaamheden een overbelasting op, dan schakelt de thermische overbelastingsbeveiliging de elektromotor automatisch uit.

Na een afkoelperiode van **ca. 10 minuten** kan de tuinhakselaar opnieuw in bedrijf worden genomen. In geval van frequent triggeren van de overbelastingsbeveiliging kunnen volgende oorzaken aan de basis liggen:

- Niet-geschikte aansluitkabel (⇒ 10.1)
- Overbelasting van het net
- Apparaat is overbelast door te veel hakselmateriaal of door botte messen

## 8.7 Wat moet ik doen als de snijeenheid van de tuinhakselaar blokkeert?

Als de snijeenheid van de tuinhakselaar tijdens het hakselen blokkeert, moet u de elektromotor onmiddellijk uitschakelen en de aansluitkabel loskoppelen van het

stroomnet. Verwijder vervolgens de vultrechter en los de oorzaak van de storing op.

## 8.8 Vullen van de tuinhakselaar



### Kans op letsel!

Lees vóór het vullen van de tuinhakselaar het hoofdstuk "Voor uw veiligheid" (⇒ 4.), met name de paragraaf "Tijdens de werkzaamheden" (⇒ 4.6), zorgvuldig en volg alle veiligheidsaanwijzingen op. Het vullen van de tuinhakselaar mag enkel door een persoon gebeuren.



### Kans op letsel!

Nooit met een hand in een vulopening grijpen!

- Houd u bij het vullen van de tuinhakselaar binnen het werkgebied. (⇒ 8.4)
- Start de tuinhakselaar. (⇒ 10.3)

### Zacht materiaal:

- werp organisch materiaal zoals fruit- en groenteafval, bloemenresten, bladeren, dunne takken enz. in de vulopening (1).



Vochtig of nat zacht materiaal leidt sneller tot verstoppingen in het apparaat. Vul de tuinhakselaar daarom langzamer en let met name op het toerental van de elektromotor. Het mag bij het vullen niet dalen.

### Hard materiaal:



Maak dikke en sterk vertakte zijtakken (maximale takdikte aanhouden) (⇒ 8.3) vooraf kleiner met een boomschaar.

- Geleid materiaal van bomen of heggen en takken langzaam in de vulopening (1). Hard materiaal wordt daarbij door het apparaat zelfstandig ingetrokken.



### Kans op letsel!

De schuin geplaatste messenset kan takken laten terugslaan! Om letsel door terugslaan te voorkomen, moet de tuinhakselaar op de juiste manier met hard materiaal worden gevuld:

Steek langere takken enigszins scheef in het apparaat en geleid deze volgens het symbool (2) tegen de rechterkant van de trechter tot aan de messenset.



Houd de juiste belasting van de elektromotor aan. (⇒ 8.5)

## 9. Veiligheidsvoorzieningen

### 9.1 Startblokkering elektromotor

Het apparaat kan alleen met de schakelaar in werking worden gesteld en niet door de aansluitkabel in het stopcontact te steken.

### 9.2 Veiligheidsvergrendeling

De elektromotor resp. het snijgereedschap mag alleen bij een correct afgesloten vultrechter worden gestart. Bij het losdraaien van de rechter afsluitschroef (van voren naar het apparaat gezien) tijdens de werking schakelt de elektromotor zichzelf uit en komt het hakselgereedschap na enkele seconden tot stilstand.

---

### 9.3 Uitlooprem elektromotor

De uitlooprem van de elektromotor verkort de uitlooptijd van het uitschakelen tot de stilstand van de messen tot een paar seconden.

---

### 9.4 Beschermkappen

De tuinhakselaar is voorzien van beschermkappen in het vul- en uitworpg gebied. Dit zijn de gehele vultrechter met bovenstuk en beschermkap, de uitworperlenging en de uitworplep.

De beschermkappen zorgen ervoor dat u tijdens het hakselen altijd op veilige afstand van de hakmessen blijft.

## 10. Apparaat in gebruik nemen



#### **Gevaar voor letsel!**

Lees vóór het in gebruik nemen van de tuinhakselaar het hoofdstuk "Voor uw veiligheid" (⇒ 4.) zorgvuldig door en volg alle veiligheidsinstructies op.

---

### 10.1 Tuinhakselaar aansluiten



#### **Kans op letsel!**

Neem alle veiligheidsvoorschriften van het hoofdstuk "Waarschuwing – gevaar voor elektrische schokken" (⇒ 4.2) in acht.

Voedingsspanning en bedrijfsspanning moeten overeenkomen (zie typeplaatje).

De voedingskabel moet, overeenkomstig de betreffende nationale installatievoorschriften, voldoende met een zekering beveiligd zijn. (⇒ 17.)

Als aansluitkabel mogen alleen kabels gebruikt worden die niet lichter zijn dan rubberslangkabels

**H07 RN-F DIN/VDE 0282.**

De aansluitingen moeten spatwaterdicht zijn.

Ongeschikte verlengkabels leiden tot vermogensverliezen en kunnen schade aan de elektromotor veroorzaken.

De kleinste doorsnede van de voedingskabel moet **3 x 1,5 mm<sup>2</sup>** zijn bij een lengte tot **25 m** of **3 x 2,5 mm<sup>2</sup>** bij een lengte tot **50 m** zijn.

De koppelingen van de aansluitkabel moeten van rubber zijn, of met rubber overtrokken, en aan de norm **DIN/VDE 0620** voldoen.

Dit apparaat is geschikt om op een elektriciteitsnet met een systeemimpedantie  $Z_{\max}$  bij het overgangspunt (huisaansluiting) van maximaal **0,443 ohm (bij 50 Hz)** te worden aangesloten.

De gebruiker moet ervoor zorgen dat het apparaat alleen op een elektriciteitsnet wordt aangesloten dat aan deze eisen voldoet. Indien nodig kan de systeemimpedantie bij het lokale energiebedrijf worden opgevraagd.



Voor meer informatie over de netaansluiting kunt u terecht bij de installateur.

---

### 10.2 Netstroom inschakelen



Bij de keuze van een aansluitkabel dient u alle punten in het hoofdstuk "Apparaat aansluiten" (⇒ 10.1) op te volgen.

#### **GHE 150, GHE 250, GHE 250 S:**

- Trek de klep (1) omhoog.
- Sluit de koppeling van de voedingskabel aan.
- Laat de klep los.

#### **GHE 260, GHE 260 S:**

- Sluit de koppeling van de voedingskabel aan op de 5-polige stekker van het apparaat.

---

### 10.3 Tuinhakselaar inschakelen



Er mag zich in de machine geen hakselmateriaal bevinden, omdat dit bij het inschakelen eruit kan worden geslingerd.

De blokkering van de messenschijf moet altijd op de aanslag teruggeklapt zijn. (⇒ 11.)

- Netstroom inschakelen. (⇒ 10.2)
- Druk op de groene knop (1) op de schakselaar (afb. toont GHE 150, GHE 250, GHE 250 S).

De tuinhakselaar werkt.



Voordat u het hakselmateriaal toevoert, moet de elektromotor het maximumtoerental (nullasttoerental) hebben bereikt.

#### 10.4 Tuinhakselaar uitschakelen



##### Kans op letsel!

Betreed tijdens het uitschakelen nooit het uitwerpgebied!

Sta tijdens het uitschakelen altijd aan de zijkant van het apparaat.

Let erop dat na het uitschakelen van de elektromotor het werkgereedschap nog even blijft doorlopen. Het duurt enkele seconden voordat het apparaat helemaal tot stilstand is gekomen.

- Druk op de rode knop (1) op de schakelaar (afb. toont GHE 150, GHE 250, GHE 250 S).

De elektromotor van de tuinhakselaar wordt uitgeschakeld en automatisch afgeremd.



Schakel de elektromotor pas uit als er zich geen hakselmateriaal meer in het apparaat bevindt. Anders kan de messenschijf bij het weer in gebruik nemen, blokkeren.

#### 10.5 Draairichting van de messenschijven controleren



Bij de modellen GHE 260 en GHE 260 S moet voordat u begint met werken (vullen) de draairichting van de messenschijf worden gecontroleerd.



##### Kans op letsel!

Draag bij het controleren altijd een veiligheidsbril.

- Schakel de tuinhakselaar in. (⇒ 10.3)
- Schakel de tuinhakselaar uit. (⇒ 10.4)

- Druk de beschermkap naar binnen en kijk van bovenaf door de vulopening op de messenschijf: de juiste draairichting van de messenschijf is linksom (tegen de klok in).

#### 10.6 Draairichting van de messenschijven wijzigen



Bij een verkeerde draairichting van de messenschijf (rechtsom, in de richting van de klok) moet bij de modellen GHE 260 en GHE 260 S de draairichting worden gewijzigd.

U kunt de draairichting van de messenschijven wijzigen door de faseomkering op de stekker om te polen.

- Draai de faseomkering (1) met de schroevendraaier (U) 180° naar links of rechts totdat deze vastklikt.

#### 10.7 Hakselen

- Verplaats de tuinhakselaar naar een stabiele en stevige ondergrond.
- Trek stevige handschoenen aan, zet een veiligheidsbril en gehoorbescherming op.
- Open de uitwerpklep. (⇒ 7.3)
- Sluit de voedingkabel van de tuinhakselaar aan.
- Start de tuinhakselaar. (⇒ 10.3)
- Wacht totdat de tuinhakselaar zijn maximaal toerental (nullasttoerental) heeft bereikt.
- Vul de tuinhakselaar met hakselgoed. (⇒ 8.8)

- Schakel de tuinhakselaar uit. (⇒ 10.4)

## 11. Onderhoud



##### Kans op letsel!

Voordat u aan onderhouds- of reinigingswerkzaamheden aan het apparaat begint, dient u het hoofdstuk "Voor uw veiligheid" (⇒ 4.), in het bijzonder de paragraaf "Onderhoud en reparaties" (⇒ 4.7), zorgvuldig te lezen en alle veiligheidsinstructies op te volgen.

Trek voorafgaand aan onderhoudswerkzaamheden de stekker eruit.

#### 11.1 Apparaat reinigen

##### Onderhoudsinterval: na elk gebruik



Reinig het apparaat na elk gebruik grondig. Door uw apparaat voorzichtig te behandelen, beschermt u het tegen beschadigingen en verlengt u de levensduur.

Elektromotoren zijn tegen spatwater beschermd.

Smeer hakgereedschappen incl. hakselaarkamer met standaard corrosiewerende middelen in (bijv. raapolie).

Het apparaat mag alleen in de afgebeelde positie worden gereinigd.

- Demonteer de vultrechter. (⇒ 11.3)

Verwijder de vuile deeltjes in de koelluchttoevoer (ventilatiesleuven) op de behuizing van de elektromotor, zodat er voldoende koeling van de elektromotor gegarandeerd kan worden.



**Richt waterstralen nooit** op onderdelen van de elektromotor of verbrandingsmotor, pakkingen, lagers en

elektrische onderdelen zoals schakelaars. Dit kan leiden tot dure reparaties.



Als u vuil en aangekoekte resten niet met een borstel, vochtige doek of houten stok kunt verwijderen, raadt STIHL aan een speciaal reinigingsmiddel te gebruiken (zoals STIHL speciale reiniger).

Gebruik geen agressieve reinigingsmiddelen.

Maak de messenschijven regelmatig schoon.

## 11.2 Vultrechter monteren



De afsluitschroeven zijn met een bescherming tegen verlies met de vultrechter verbonden.

- Hang de vultrechter (1) in de bevestigingshaken aan de basismachine (2) en zwenk de vultrechter naar voren.
- Draai beide afsluitschroeven (3) **gelijktijdig** aan.

## 11.3 Vultrechter demonteren



- Draai de twee afsluitschroeven (1) los totdat ze losgaan. De twee schroeven blijven op de vultrechter
- Klap de vultrechter (2) naar achteren en verwijder deze.

## 11.4 Messenschijf vastzetten



### Kans op letsel!

Werk uitsluitend met handschoenen!



Raak de messen nooit aan voordat deze volledig stilstaan.

- Demonteer de vultrechter. (⇒ 11.3)
- Draai de messenschijf (1) zo, dat de uitsparing (2) zich precies tegenover de blokkering (3) bevindt.
- Klap de blokkering (3) in de uitsparing.

## 11.5 Messenset demonteren



- Zet de messenschijf (5) vast. (⇒ 11.4)
- Draai bout (1) met de combisleutel (V) los.
- Verwijder bout (1), borgring (2), klemring (3), vleugelmes (4), vleugelmes (6, alleen bij GHE 250 en GHE 260) en messenschijf (5).
- Demonteer het omkeermes. (⇒ 11.8)
- **GHE 250 en GHE 260:** Draai de bouten (7) los en verwijder deze samen met de moeren (9). Neem het scheurmes (8) naar beneden weg.

## 11.6 Messenset monteren



Houd de montagevolgorde en de aangegeven aandraaimomenten aan.

- Monteer het omkeermes op de messenschijf. (⇒ 11.8)
- **GHE 250 en GHE 260:** Plaats het scheurmes (8) op de onderzijde van de messenschijf (5) en draai dit met moeren (9) en bouten (7) vast (**10 Nm**).
- Plaats de messenschijf (5) in de behuizing en zet deze vast. (⇒ 11.4)
- Monteer vleugelmes (6, alleen bij GHE 250 en GHE 260), vleugelmes (4), klemring (3) en borgring (2) en draai deze vervolgens vast met bout (1) (**50 Nm**).
- Klap de blokkering naar achteren, zodat de messenschijf weer vrij kan draaien. (⇒ 11.4)
- Monteer de vultrechter. (⇒ 11.2)

## 11.7 Messen onderhouden



### Gevaar voor letsel!

Werk uitsluitend met stevige handschoenen!



### Onderhoudsinterval: voor elk gebruik

- Demonteer de vultrechter. (⇒ 11.3)
- Zet de messenschijf vast. (⇒ 11.4)
- Controleer de messen op beschadigingen (inkepingen of scheuren) en slijtage. Keer de messen indien nodig om, of vervang ze.

### Slijtagegrens van de messen:



Voordat de aangegeven slijtagegrens wordt bereikt, moeten de betreffende messen worden omgekeerd of vervangen. STIHL beveelt hiervoor de STIHL vakhandelaar aan.

#### 1 Omkeermes

- Meet op de messen de afstand (A) vanaf de boring tot aan de meskant op meerdere plaatsen.  
Minimale afstand:  
**A = 6 mm**

#### 2 Vleugelmes

- Meet de mesbreedte (B) aan de opstaande rand van het vleugelmes.  
Minimale breedte van het mes:  
**B = 15 mm**

#### 3 Vleugelmes (GHE 250, GHE 260)

- Meet de breedte (C) van het mes aan de omhooggebogen kant van het vleugelmes.  
Minimale breedte van het mes:  
**C = 19 mm**

#### 4 Scheurmes (GHE 250, GHE 260)

- Meet de breedte (D) van het mes aan de omhooggebogen kant van het scheurmes.  
Minimale breedte van het mes:  
**D = 13 mm**

### 11.8 Messen omdraaien



U kunt botte omkeermessen één keer omdraaien. Keer altijd beide messen om!

- Demonteer de messenset. (⇒ 11.5)

- Draai de bouten (1) los en verwijder ze samen met de moeren (2).
- Verwijder de messen (3) via de bovenzijde van de messenschijf.
- Reinig de messenschijf.
- Draai de messen (3) om en plaats ze met de scherpe kant vrijliggend op de messenschijf zodat ze met de boringen samenvallen.
- Steek de bouten (1) door de boringen en draai de moeren (2) vast. Draai de moeren (2) met **10 Nm** vast.
- Monteer de messenset weer op de machine. (⇒ 11.6)

#### Messen slijpen:

Messen die aan beide kanten stomp zijn, moeten worden geslepen voordat u ermee verder werkt.

Om u ervan te verzekeren dat het apparaat optimaal functioneert, dient u de messen uitsluitend door een vakman te laten slijpen. STIHL beveelt hiervoor de STIHL vakhandelaar aan.

- Demonteer de messen om ze te laten slijpen.
- Koel de messen tijdens het slijpen, bijvoorbeeld met water. Het mes mag niet blauw worden, omdat anders de snijresultaten minder worden.
- Slijp het mes gelijkmatig om trillingen door onbalans te voorkomen.
- Controleer het mes vóór het monteren op beschadigingen: Messen moeten worden vervangen zodra er inkepingen of scheuren te zien zijn, of als de slijtagegrens is bereikt.
- Slijp de lemmeten onder een slijphoek van **30°**.
- Slijp messen tegen het lemmet.

- Verwijder eventuele bramen op het lemmet na het slijpen met fijnkorrelig schuurpapier.
- Neem bij de montage van de messen de aandraaimomenten in de paragraaf "Messen keren" in acht.

### 11.9 Elektromotor en wielen

De elektromotor is onderhoudsvrij.

De lagers van de wielen zijn onderhoudsvrij.

### 11.10 Opslag en winterpauze

Tuinhakselaar in een droge, afgesloten en stofvrije ruimte opslaan. Bewaar het apparaat altijd buiten het bereik van kinderen.

De tuinhakselaar alleen in veilige toestand en met gemonteerde vultrechter opslaan.

Neem bij een langere stilstand van de tuinhakselaar (winterpauze) de volgende punten in acht:

- Maak alle onderdelen aan de buitenkant van het apparaat zorgvuldig schoon.
- Smeer alle bewegende delen goed in met olie of vet.

## 12. Transport



#### Kans op letsel!

Lees voor het transport het hoofdstuk "Voor uw veiligheid", in het bijzonder het hoofdstuk "Transport van het apparaat" zorgvuldig door en volg de instructies op. (⇒ 4.4)



## 12.1 Tuinhakselaar trekken of duwen



- Tuinhakselaar aan de uitwerpverlenging (1) vasthouden en achterover kantelen.
- De tuinhakselaar kan langzaam (stapvoets) worden getrokken of geduwd.

## 12.2 Tuinhakselaar optillen of dragen



De machine moet altijd met ten minste twee personen worden opgetild of gedragen.

Draag geschikte veiligheidskleding die de onderarmen en het bovenlichaam geheel bedekt.

- Persoon 1: Pak de tuinhakselaar vast aan de grepen aan het bovenstuk van de trechter (1).
- Persoon 2: Pak de tuinhakselaar vast aan de lijst van de uitwerpverlenging (2).
- Til de tuinhakselaar vervolgens op hetzelfde moment op.

## 12.3 Tuinhakselaar op een laadoppervlak transporteren



- Zeker het apparaat met geschikte bevestigingsmiddelen, zodat het niet verschuift. Maak de touwen resp. gordels aan de wielvoet (1) of vultrechter (2) vast.

## 13. Slijtage minimaliseren en schade voorkomen

### Belangrijke aanwijzingen voor het onderhoud van de productgroep

#### Elektrische tuinhakselaar (STIHL GHE)

De firma STIHL aanvaardt in geen geval aansprakelijkheid voor materiële schade en persoonlijk letsel die het gevolg zijn van het niet in acht nemen van de instructies in de gebruiksaanwijzing, met name betreffende veiligheid, bediening en onderhoud, of die optreden door gebruik van niet toegestane aanbouw- of vervangingsonderdelen.

Neem de volgende belangrijke aanwijzingen in acht om schade of overmatige slijtage aan uw STIHL apparaat te vermijden:

#### 1. Slijtageonderdelen

Sommige onderdelen van het STIHL apparaat zijn ook bij gebruik volgens de voorschriften aan normale slijtage onderhevig en moeten afhankelijk van de gebruikswijze en gebruiksduur tijdig worden vervangen.

Hiertoe behoren onder andere:

- Mes
- Messenschijf

#### 2. Inachtneming van de voorschriften in deze gebruiksaanwijzing

Het STIHL apparaat moet zo zorgvuldig mogelijk worden gebruikt, onderhouden en opgeslagen, zoals omschreven in deze gebruiksaanwijzing. Voor alle beschadigingen die door het niet in acht nemen van veiligheids-, bedienings- en

onderhoudsaanwijzingen worden veroorzaakt, is de gebruiker zelf verantwoordelijk.

Dit geldt met name voor:

- te dunne voedingskabel (diameter),
- foutieve aansluiting (spanning),
- niet door STIHL goedgekeurde wijzigingen aan het product,
- het gebruik van gereedschappen of accessoires die niet voor het apparaat zijn goedgekeurd, niet geschikt zijn of van een minder goede kwaliteit zijn,
- niet reglementair gebruik van het product,
- gebruik van het product bij sport- of wedstrijd-evenementen,
- gevolgschade door een product met defecte onderdelen verder te gebruiken.

#### 3. Onderhoudswerkzaamheden

Alle in het hoofdstuk "Onderhoud" vermelde werkzaamheden moeten regelmatig worden uitgevoerd.

Voor zover deze onderhoudswerkzaamheden niet door de gebruiker zelf kunnen worden uitgevoerd, moeten deze aan een vakhandelaar worden overgelaten.

STIHL raadt aan onderhoudswerkzaamheden en reparaties uitsluitend bij de STIHL vakhandelaar te laten uitvoeren.

STIHL vakhandelaren volgen regelmatig cursussen en krijgen voortdurend technische informatie ter beschikking gesteld.

Als deze werkzaamheden niet worden uitgevoerd, kan er schade ontstaan waarvoor de gebruiker verantwoordelijk is.

Hiertoe behoren onder andere:

- beschadigingen aan de elektromotor door onvoldoende reiniging van de koelluchttoevoer (ventilatiesleuven, koelvinnen, ventilator),
- corrosie- en andere gevolgschade door ondeskundige opslag,
- beschadigingen aan het apparaat door het gebruik van kwalitatief minderwaardige reserveonderdelen,
- beschadigingen door niet tijdig of ondeskundig uitgevoerd onderhoud resp. beschadigingen door onderhouds- of reparatiewerkzaamheden die niet in werkplaatsen van vakhandelaars zijn uitgevoerd.

## 14. Standaard reserveonderdelen

Omkeermes:  
6008 702 0121

Vleugelmes:  
6008 702 0300

**GHE 150, GHE 250 S, GHE 260 S**  
Messenschijf compleet:  
6008 700 5120

**GHE 250, GHE 260**  
Messenschijf compleet:  
6008 700 5117  
Vleugelmes:  
6008 702 0310  
Scheurmes:  
6008 702 0110

## 15. Milieubescherming



Hakselmateriaal hoort niet in de vuilnisbak, maar moeten worden gecomposteerd.

De verpakkingen, het apparaat en de accessoires zijn met recycleerbaar materiaal gefabriceerd en moeten overeenkomstig worden verwerkt.

Door materiaalresten afzonderlijk en milieubewust te verwerken, ondersteunt u de recyclage van waardevolle stoffen. Daarom moet het apparaat na afloop van de gebruikelijke levensduur als bijzonder afval worden verwerkt.

## 16. EU-conformiteitsverklaring

**16.1 Tuinhakselaar STIHL GHE 150.0, GHE 250.0, GHE 250.0 S, GHE 260.0, GHE 260.0 S**

STIHL Tirol GmbH  
Hans Peter Stihl-Straße 5  
6336 Langkampfen  
Oostenrijk

verklaart op eigen verantwoordelijkheid dat

- Type: elektrische tuinhakselaar
- Merk: STIHL
- Type: GHE 150.0, GHE 250.0, GHE 250.0 S, GHE 260.0, GHE 260.0 S
- Productiecode: 6008

voldoet aan de betreffende bepalingen van de richtlijnen 2000/14/EC, 2006/42/EC, 2014/30/EU und 2011/65/EU

en overeenkomstig de op de productiedatum geldende versies van de volgende normen is ontwikkeld en geproduceerd: EN 50434, EN 60335-1, EN 55014-1, EN 55014-2, EN 61000-3-2 en EN 61000-3-3 (voor zover van toepassing).

Naam en adres van de bevoegde instantie:  
TÜV Rheinland LGA Products GmbH  
Tillystraße 2  
D-90431 Nürnberg

Voor het bepalen van het gemeten en gewaarborgde geluidsniveau is gehandeld volgens richtlijn 2000/14/EC, bijlage V.

### GHE 150.0

- Gemeten geluidsniveau: 96,9 dB(A)
- Gegarandeerd geluidsniveau: 99 dB(A)

### GHE 250.0

- Gemeten geluidsniveau: 100,8 dB(A)
- Gegarandeerd geluidsniveau: 103 dB(A)

### GHE 250.0 S

- Gemeten geluidsniveau: 96,5 dB(A)
- Gegarandeerd geluidsniveau: 100 dB(A)

### GHE 260.0

- Gemeten geluidsniveau: 98,4 dB(A)
- Gegarandeerd geluidsniveau: 102 dB(A)

### GHE 260.0 S

- Gemeten geluidsniveau: 97,7 dB(A)
- Gegarandeerd geluidsniveau: 101 dB(A)

De technische documentatie is bewaard bij de registratie van het product van STIHL Tirol GmbH.

Het bouwjaar en het machinenummer staan op de tuinhakselaar vermeld.

Langkampfen, 02.11.2020

STIHL Tirol GmbH

namens



Matthias Fleischer, Hoofd Onderzoek en Ontwikkeling

namens



Sven Zimmermann, Hoofd Kwaliteit

## 17. Technische gegevens

### GHE 150.0/GHE 250.0/GHE 250.0 S:

|                        |                |
|------------------------|----------------|
| Elektromotor           | BSRBF 0,75/2-C |
| Vermogen               | 2500 W         |
| GB                     | 2000 W         |
| CH                     | 2000 W         |
| Nominale stroomsterkte | 11,4 A         |

### GHE 150.0/GHE 250.0/GHE 250.0 S:

|                          |                        |
|--------------------------|------------------------|
| GB                       | 9,3 A                  |
| CH                       | 9,3 A                  |
| Nominale spanning        | 230 V~                 |
| Toerental                | 2800 min <sup>-1</sup> |
| Netzekering <sup>1</sup> | 16 A                   |
|                          | 10 A (CH)              |
| Frequentie               | 50 Hz                  |
| Beschermklasse           | I                      |
| Beschermtype             | Spatwaterdicht (IP X4) |
| Werking                  | P40                    |
|                          | 40 s belastings-tijd   |
|                          | 60 s nullast           |

### GHE 150.0:

|  |              |
|--|--------------|
| Conform richtlijn 2000/14/EC:                  |              |
| Gegarandeerd geluidsniveau L <sub>WA</sub> d   | 99 dB(A)     |
| Conform richtlijn 2006/42/EC:                  |              |
| Geluidsdruk niveau op werkplek L <sub>pA</sub> | 89 dB(A)     |
| Onzekerheid K <sub>pA</sub>                    | 2 dB(A)      |
| Aandraaimomenten buiten:                       |              |
| Messenschijf                                   | 50 Nm        |
| Omkeermes                                      | 10 Nm        |
| Gewicht  | 26 kg        |
| L/B/H  | 95/48/114 cm |

### GHE 250.0/GHE 250.0 S:

|  |               |
|--|---------------|
| Conform richtlijn 2000/14/EC:                |               |
| Gegarandeerd geluidsniveau L <sub>WA</sub> d | 103/100 dB(A) |

### GHE 250.0/GHE 250.0 S:

|  |               |
|--|---------------|
| Conform richtlijn 2006/42/EC:                  |               |
| Geluidsdruk niveau op werkplek L <sub>pA</sub> | 92/90 dB(A)   |
| Onzekerheid K <sub>pA</sub>                    | 3 dB(A)       |
| Aandraaimomenten buiten:                       |               |
| Messenschijf                                   | 50 Nm         |
| Omkeermes                                      | 10 Nm         |
| Scheurmes <sup>2</sup>                         | 10 Nm         |
| Gewicht  | 27/27 kg      |
|  | 27/27 kg (GB) |
|  | 26 kg (CH)    |
| L/B/H  | 107/48/143 cm |

### GHE 260.0/GHE 260.0 S:

|                        |                        |
|------------------------|------------------------|
| Elektromotor, type     | BSRF 0,75/2-C          |
| Vermogen               | 2900 W                 |
| Nominale stroomsterkte | 4,8 A                  |
| Nominale spanning      | 400 (3~) V~            |
| Toerental              | 2780 min <sup>-1</sup> |
| Netzekering            | 10 A                   |
| Frequentie             | 50 Hz                  |
| Beschermklasse         | I                      |
| Beschermtype           | Spatwaterdicht (IP X4) |
| Werking                | P40                    |
|                        | 40 s belastings-tijd   |
|                        | 60 s nullast           |

|  |               |
|--|---------------|
| Conform richtlijn 2000/14/EC:                  |               |
| Gegarandeerd geluidsniveau L <sub>WA</sub> d   | 102/101 dB(A) |
| Conform richtlijn 2006/42/EC:                  |               |
| Geluidsdruk niveau op werkplek L <sub>pA</sub> | 89/91 dB(A)   |

### GHE 260.0/GHE 260.0 S:

|                          |               |
|--------------------------|---------------|
| Onzekerheid $K_{pA}$     | 3 dB(A)       |
| Aandraaimomenten bouten: |               |
| Messenschijf             | 50 Nm         |
| Omkeermes                | 10 Nm         |
| Scheurmes <sup>2</sup>   | 10 Nm         |
| Gewicht                  | 27/27 kg      |
| L/B/H                    | 107/48/143 cm |

- 1) **Opgelet!**  
Bij een netzekering van minder dan 16 A kan bij het starten of het zwaar belasten van het apparaat de netzekering vaak worden geactiveerd.
- 2) Voor de modellen GHE 250.0 en GHE 260.0

### 17.1 REACH

REACH duidt op een EG-verordening inzake het registreren, analyseren en toestaan van chemicaliën.

Voor informatie over het voldoen aan de REACH-verordening (EG) nr. 1907/2006 gaat u naar [www.stihl.com/reach](http://www.stihl.com/reach)

## 18. Defectopsporing

- ✘ Neem eventueel contact op met een vakhandelaar. STIHL beveelt de STIHL vakhandelaar aan.

### Storing:

Elektromotor slaat niet aan

### Mogelijke oorzaak:

- Beveiliging van de elektromotor geactiveerd
- Geen spanning

- Aansluitkabel/stekker of stekkerkoppeling of schakelaar defect
- Vultrechter niet volgens de voorschriften afgesloten - veiligheidsschakelaar in werking (motorstop)
- Messenschijf blokkeert
- Blokkering is niet teruggezet

### Oplossing:

- Apparaat laten afkoelen (⇒ 8.6)
- Nettleiding en vergrendeling controleren ✘ (⇒ 10.1)
- Kabel, stekker, koppeling of schakelaar controleren of vervangen (elektrovakman) ✘ (⇒ 10.1)
- Vultrechter volgens de voorschriften sluiten en vastschroeven (⇒ 11.2)
- Vultrechter demonteren en hakselafval in de behuizing wegnemen (Opgelet: voedingskabel lostrekken) (⇒ 11.3)
- Plaats de blokkering terug (⇒ 11.4)

### Storing:

Hakselresultaat is minder geworden

### Mogelijke oorzaak:

- Stompe messen

### Oplossing:

- Draai de messen, slijp ze of vervang ze ✘ (⇒ 11.7)

### Storing:

Hakselgoed wordt niet naar binnen getrokken

### Mogelijke oorzaak:

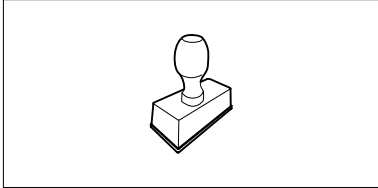
- GHE 260: Messenschijf draait in de verkeerde richting

### Oplossing:

- GHE 260: Draairichting van messenschijf omkeren (⇒ 10.6)

## 19. Onderhoudsschema

### 19.1 Leveringsbevestiging

|  |   |
|--|---|
| <b>Model:</b>  | _____   |
| <b>Serienummer:</b>  | <input type="text"/> <input type="text"/> <input type="text"/> <input type="text"/> <input type="text"/> <input type="text"/> <input type="text"/> <input type="text"/> |
| <b>Datum:</b>  | <input type="text"/> <input type="text"/> <input type="text"/> <input type="text"/> <input type="text"/> <input type="text"/>   |
|  |   |
| Volgende onderhoudsbeurt   |   |
| <b>Datum:</b>  | <input type="text"/> <input type="text"/> <input type="text"/> <input type="text"/> <input type="text"/> <input type="text"/>   |

### 19.2 Servicebevestiging

Geef deze gebruiksaanwijzing bij onderhoudswerkzaamheden aan uw STIHL vakhandelaar.

Hij geeft in de voorgedrukte velden aan welke servicewerkzaamheden er zijn uitgevoerd.

Service uitgevoerd op

Datum volgende servicebeurt

