

# ***STIHL***

## **STIHL HLA 66, 86**

**Gebrauchsanleitung  
Instruction Manual  
Notice d'emploi  
Istruzioni d'uso**

**Handleiding**



# Inhoudsopgave

<b>1</b>	<b>Voorwoord</b>	<b>126</b>	<b>9.2</b>	<b>Heggensnoeier uitschakelen</b>	<b>139</b>
<b>2</b>	<b>Informatie met betrekking tot deze handleiding</b>	<b>126</b>	<b>10</b>	<b>Heggensnoeier en accu controleren</b>	<b>139</b>
2.1	Geldende documenten	126	10.1	Bedieningselementen controleren	139
2.2	Aanduiding van de waarschuwingen in de tekst	127	10.2	Accu controleren/testen	140
2.3	Symbolen in de tekst	127	<b>11</b>	<b>Met de heggensnoeier werken</b>	<b>140</b>
<b>3</b>	<b>Overzicht</b>	<b>127</b>	11.1	Hoek van de messen instellen	140
3.1	Heggensnoeier STIHL HLA 66 en accu	127	11.2	Steellengte instellen (HLA 86)	140
3.2	Heggensnoeier STIHL HLA 86 en accu	128	11.3	Enkele schouderriem aanbrengen en afstellen	141
3.3	Pictogrammen	129	11.4	Heggensnoeier vasthouden en hanteren	141
<b>4</b>	<b>Veiligheidsinstructies</b>	<b>129</b>	11.5	Knippen	142
4.1	Waarschuwingspictogrammen	129	<b>12</b>	<b>Na de werkzaamheden</b>	<b>143</b>
4.2	Gebruik conform de voorschriften	130	12.1	Na het werk	143
4.3	Eisen aan de gebruiker	131	<b>13</b>	<b>Vervoeren</b>	<b>143</b>
4.4	Kleding en uitrusting	131	13.1	Heggensnoeier vervoeren	143
4.5	Werkgebied en -omgeving	132	13.2	Accu vervoeren	143
4.6	Veilige staat	133	<b>14</b>	<b>Opslaan</b>	<b>144</b>
4.7	Werken	134	14.1	Heggensnoeier opslaan	144
4.8	Vervoeren	135	14.2	Accu opslaan	144
4.9	Opslaan	135	<b>15</b>	<b>Reinigen</b>	<b>144</b>
4.10	Reiniging, onderhoud en reparatie	136	15.1	Heggensnoeier schoonmaken	144
<b>5</b>	<b>Heggensnoeier klaar maken voor gebruik</b>	<b>137</b>	15.2	Messen schoonmaken	144
5.1	Heggensnoeier klaarmaken voor gebruik	137	15.3	Accu reinigen	144
<b>6</b>	<b>Accu laden en leds</b>	<b>137</b>	<b>16</b>	<b>Onderhoud</b>	<b>144</b>
6.1	Accu laden	137	16.1	Messen slijpen	144
6.2	Laadtoestand weergeven	137	<b>17</b>	<b>Repareren</b>	<b>145</b>
6.3	Leds op de accu	137	17.1	Heggensnoeier en accu repareren	145
<b>7</b>	<b>Heggensnoeier monteren</b>	<b>138</b>	<b>18</b>	<b>Storingen opheffen</b>	<b>146</b>
7.1	Beugelhandgreep monteren (HLA 66)	138	18.1	Storingen aan de heggensnoeier of de accu opheffen	146
<b>8</b>	<b>Accu aanbrengen en wegnemen</b>	<b>138</b>	<b>19</b>	<b>Technische gegevens</b>	<b>148</b>
8.1	Accu plaatsen	138	19.1	Heggensnoeier STIHL HLA 66, HLA 86	148
8.2	Accu verwijderen	138	19.2	Messen	148
<b>9</b>	<b>Heggensnoeier inschakelen en uitschakelen</b>	<b>139</b>	19.3	Accu STIHL AP	148
9.1	Heggensnoeier inschakelen	139			

# STIHL

Op deze handleiding rust auteursrecht. Alle rechten blijven voorbehouden, vooral het recht op verspreiding, vertaling en verwerking met elektronische systemen.

19.4 Geluids- en trillingswaarden.....	148
19.5 REACH.....	149
<b>20 Combinaties van draagsystemen.....</b>	<b>150</b>
20.1 Combinaties van draagsystemen.....	150
<b>21 Onderdelen en toebehoren.....</b>	<b>150</b>
21.1 Onderdelen en toebehoren.....	150
<b>22 Milieuverantwoord afvoeren.....</b>	<b>150</b>
22.1 Heggensnoeier en accu milieuvriendelijk afvoeren.....	150
<b>23 EU-conformiteitsverklaring.....</b>	<b>150</b>
23.1 Heggensnoeier STIHL HLA 66, HLA 86.....	150
<b>24 Algemene veiligheidswaarschuwingen voor elektrische gereedschappen.....</b>	<b>151</b>
24.1 Inleiding.....	151
24.2 Veiligheid op de werkplek.....	151
24.3 Elektrische veiligheid.....	152
24.4 Veiligheid van personen.....	152
24.5 Gebruik en behandeling van het elektrische gereedschap.....	153
24.6 Gebruik en behandeling van het accugereedschap.....	153
24.7 Service.....	154
24.8 Veiligheidsinstructies voor heggenscharen.....	154
24.9 Aanvullende veiligheidsinstructies voor heggenscharen op steel.....	154

## 1 Voorwoord

Geachte cliënt(e),

Wij zijn blij dat u hebt gekozen voor STIHL. Wij ontwikkelen en produceren onze producten in topkwaliteit in overeenstemming met de behoeften van onze klanten. Zo ontstaan producten met een hoge betrouwbaarheid, ook bij extreme belasting.

STIHL staat ook voor service met topkwaliteit. Onze dealers staan garant voor deskundig advies en instructie alsmede een uitgebreide technische begeleiding.

STIHL kiest uitdrukkelijk voor een duurzame en verantwoordelijke omgang met de natuur. Deze gebruiksaanwijzing is voor u bedoeld als ondersteuning om uw STIHL-product gedurende een lange levensduur veilig en milieuvriendelijk te gebruiken.

Wij danken u voor uw vertrouwen in ons en wensen u veel plezier met uw STIHL product.



Dr. Nikolas Stihl

**BELANGRIJK! VOOR GEBRUIK GOED DOORLEZEN EN BEWAREN.**

## 2 Informatie met betrekking tot deze handleiding

### 2.1 Geldende documenten

De lokale veiligheidsvoorschriften zijn van kracht.

- Lees naast deze gebruiksaanwijzing de volgende documenten, zorg dat u alles begrijpt en bewaar ze:

- gebruiksaanwijzing van het gebruikte draagsysteem
- gebruiksaanwijzing accu STIHL AR
- gebruiksaanwijzing "Heuptasje AP met aansluitkabel"
- Veiligheidsaanwijzingen accu STIHL AP
- gebruiksaanwijzing acculaders STIHL AL 101, 300, 500
- veiligheidsinformatie voor STIHL accu's en producten met ingebouwde accu: [www.stihl.com/safety-data-sheets](http://www.stihl.com/safety-data-sheets)

## 2.2 Aanduiding van de waarschuwingen in de tekst

### ⚠ GEVAAR

De aanwijzing duidt op gevaren die leiden tot ernstig letsel of zelfs tot de dood.

- ▶ De genoemde maatregelen kunnen ernstig letsel of de dood voorkomen.

### ⚠ WAARSCHUWING

De aanwijzing duidt op gevaren die **kunnen** leiden tot ernstig letsel of zelfs tot de dood.

- ▶ De genoemde maatregelen kunnen ernstig letsel of de dood voorkomen.

### LET OP

De aanwijzing duidt op gevaren die kunnen leiden tot materiële schade.

- ▶ De genoemde maatregelen kunnen materiële schade voorkomen.

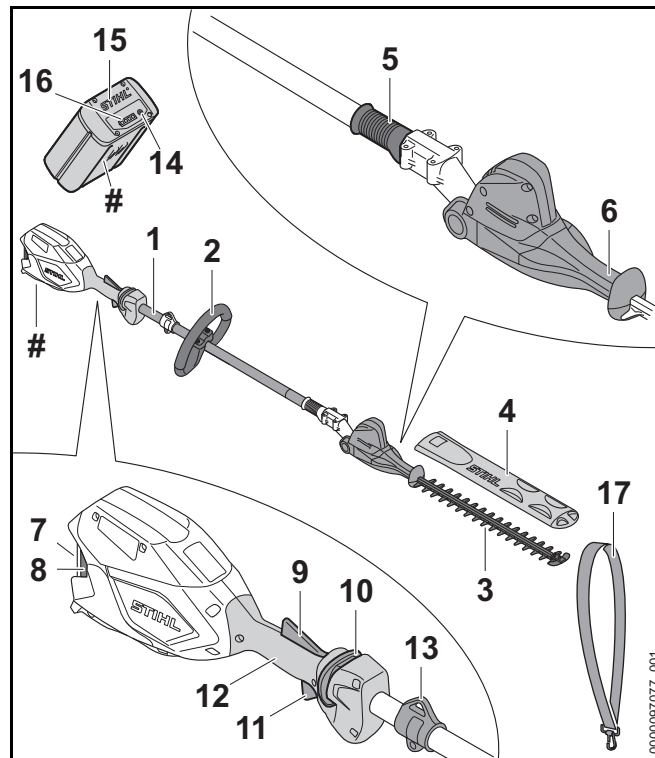
## 2.3 Symbolen in de tekst



Dit symbool verwijst naar een hoofdstuk in deze handleiding.

## 3 Overzicht

### 3.1 Heggensnoeier STIHL HLA 66 en accu



#### 1 Steel

De steel verbindt alle componenten.

#### 2 Beugelhandgreep

De beugelhandgreep dient voor het vasthouden en hanteren van de heggensnoeier.

#### 3 Messen

De messen knippen het snoeimateriaal.

**4 Mesbescherming**

De mesbescherming beschermt tegen het contact met de messen.

**5 Schuifhuls**

De schuifhuls ontgrendelt de hoekverstelling van de messen.

**6 Zwenkgreep**

De zwenkgreep dient voor het instellen van de hoek van de messen.

**7 Accuschaft**

De accu wordt ondergebracht in de accuschaft.

**8 Arrêteerpal**

De arrêteerpal borgt de accu in de accuschaft.

**9 Ergo-hendel**

De Ergo-hendel houdt de deblokkeringsschuif op zijn plek wanneer de schakelhendel wordt losgelaten.

**10 Deblokkeringsschuif**

De deblokkeringsschuif ontgrendelt de schakelhendel.

**11 Schakelhendel**

De schakelhendel schakelt de heggensnoeier in en uit.

**12 Bedieningshandgreep**

De bedieningshandgreep dient voor het bedienen, vasthouden en hanteren van de heggensnoeier.

**13 Draagoog**

Het draagoog dient voor het vasthaken van het draagsysteem.

**14 Druktoets**

De druktoets activeert de leds op de accu.

**15 Accu**

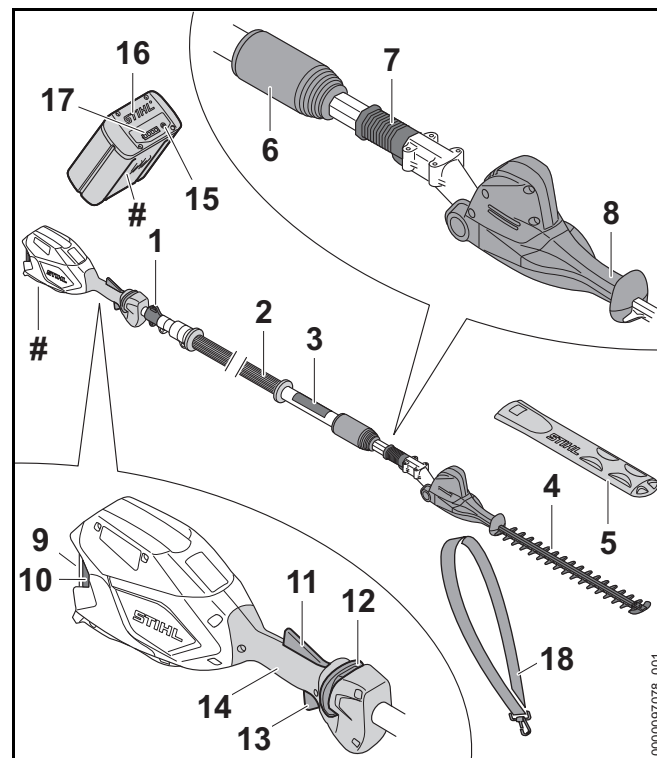
De accu voorziet de heggensnoeier van energie.

**16 Leds**

De leds geven de laadtoestand van de accu en stringen aan.

**17 Enkele schouderriem**

De enkele schouderriem dient voor het dragen van de heggensnoeier.

**# Typeplaatje met machinenummer****3.2 Heggensnoeier STIHL HLA 86 en accu****1 Draagoog**

Het draagoog dient voor het vasthaken van het draagsysteem.

**2 Steel**

De steel verbindt alle componenten.

**3 Handvatrubber**

Het handvatrubber dient voor het vasthouden en hanteren van de heggensnoeier.

**4 Messen**

De messen knippen het snoeimateriaal.

**5 Mesbescherming**

De mesbescherming beschermt tegen het contact met de messen.

**6 Klemmoer**

De klemmoer dient voor het instellen van de steellengte.

**7 Schuifhuls**

De schuifhuls ontgrendelt de hoekverstelling van de messen.

**8 Zwenkgreep**

De zwenkgreep dient voor het instellen van de hoek van de messen.

**9 Accuschacht**

De accu wordt ondergebracht in de accuschacht.

**10 Arrêteerpal**

De arrêteerpal borgt de accu in de accuschacht.

**11 Ergo-hendel**

De Ergo-hendel houdt de deblokkeringsschuif op zijn plek wanneer de schakelhendel wordt losgelaten.

**12 Deblokkeringsschuif**

De deblokkeringsschuif ontgrendelt de schakelhendel.

**13 Schakelhendel**

De schakelhendel schakelt de heggensnoeier in en uit.

**14 Bedieningshandgreep**

De bedieningshandgreep dient voor het bedienen, vasthouden en hanteren van de heggensnoeier.

**15 Druktoets**

De druktoets activeert de leds op de accu.

**16 Accu**

De accu voorziet de heggensnoeier van energie.

**17 Leds**

De leds geven de laadtoestand van de accu en storingen aan.

**18 Enkele schouderriem**

De enkele schouderriem dient voor het dragen van de heggensnoeier.

**# Typeplaatje met machinenummer****3.3 Pictogrammen**

De symbolen kunnen op de heggensnoeier en de accu zijn aangebracht en betekenen het volgende:



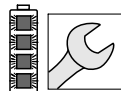
In deze positie is de klemmoer geopend. De steel kan worden uitgetrokken.



In deze positie is de klemmoer gesloten. De steel kan niet meer worden uitgetrokken.



1 led brandt rood. De accu is te warm of te koud.



4 leds knipperen rood. In de accu zit een storing.



Gegarandeerd geluidvermogensniveau volgens de richtlijn 2000/14/EG in dB(A) om de geluidsemisatie van producten vergelijkbaar te maken.



De gegevens naast het pictogram duiden op de energie-inhoud van de accu volgens specificatie van de fabrikant van de accucellen. De energie-inhoud die tijdens het gebruik beschikbaar is, is geringer.



Het product niet met het huisvuil afvoeren.

**4 Veiligheidsinstructies****4.1 Waarschuwingspictogrammen**

De waarschuwingssymbolen op de heggensnoeier of de accu hebben de volgende betekenissen:



Op de veiligheidsinstructies en de maatregelen hiervoor letten.



De gebruiksaanwijzing lezen, begrijpen en bewaren.



Veiligheidsbril en veiligheidshelm dragen.



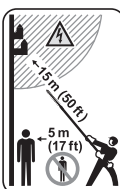
Veiligheidslaarzen dragen.



Werkhandschoenen dragen.



Bewegende messen niet aanraken.



Veiligheidsafstand aanhouden.



De accu tijdens werkonderbrekingen, het vervoer, de opslag, onderhouds- of reparatiewerkzaamheden uit het apparaat nemen.



De accu beschermen tegen hitte en vuur.



De accu niet onderdompelen in vloeistoffen.



Het toelaatbare temperatuurbereik van de accu aanhouden.

## 4.2 Gebruik conform de voorschriften

De heggensnoeier STIHL HLA 66 of HLA 86 alleen gebruiken voor het knippen van bodembedekkers, hoge heggen, hoge struiken, hoge bosschages en hoog struikgewas.

De heggensnoeier kan tijdens de regen worden gebruikt.

De heggensnoeier wordt van energie voorzien door een accu STIHL AP of een accu STIHL AR.

## ⚠ WAARSCHUWING

- Accu's die niet door STIHL zijn goedgekeurd voor de heggensnoeier, kunnen brand of explosies veroorzaken. Personen kunnen ernstig of dodelijk letsel oplopen en er kan materiële schade ontstaan.
  - ▶ Heggensnoeier met een accu STIHL AP of een accu STIHL AR gebruiken.
- Als de heggensnoeier niet volgens voorschrift wordt gebruikt, kan dit leiden tot ernstig persoonlijk letsel of zelfs de dood en er kan materiële schade ontstaan.
  - ▶ De heggensnoeier zo gebruiken als in deze gebruiksaanwijzing staat beschreven.
  - ▶ De accu zo gebruiken als staat beschreven in deze gebruiksaanwijzing of in de gebruiksaanwijzing van de accu STIHL AR.

### 4.3 Eisen aan de gebruiker

## ⚠ WAARSCHUWING

- Gebruikers die niet zijn geïnstrueerd kunnen de gevaren van de heggensnoeier en de accu niet herkennen of niet inschatten. De gebruiker of andere personen kunnen ernstig of zelfs dodelijk letsel oplopen.



- ▶ De handleiding lezen, begrijpen en bewaren.

- ▶ Als de heggensnoeier of de accu aan een andere persoon wordt overhandigd: de handleiding meegeven.
- ▶ Controleren of de gebruiker aan de volgende eisen voldoet:
  - De gebruiker is uitgerust.
  - De gebruiker is lichamelijk, sensorisch en geestelijk in staat de heggensnoeier en de accu in gebruik te nemen en hiermee te werken. Als de gebruiker lichamelijk, sensorisch of geestelijk beperkt is, mag de gebruiker slechts onder toezicht van of na instructie door een hiertoe verantwoordelijke of bevoegde persoon hiermee werken.
  - De gebruiker kan de gevaren van de heggensnoeier en de accu herkennen en inschatten.
  - De gebruiker is meerderjarig of de gebruiker wordt overeenkomstig de nationale regelgeving onder toezicht onderwezen in een beroep.
  - De gebruiker is geïnstrueerd door een STIHL dealer of een hiertoe vakkundig persoon, voordat deze voor de eerste keer met de heggensnoeier werkt.
  - De gebruiker verkeert niet onder invloed van alcohol, medicamenten of drugs.
- ▶ Indien er onduidelijkheden bestaan: contact opnemen met een STIHL dealer.

### 4.4 Kleding en uitrusting

## ⚠ WAARSCHUWING

- Tijdens de werkzaamheden kunnen lange haren in de heggensnoeier worden getrokken. De gebruiker kan hierdoor ernstig letsel oplopen.
  - ▶ Lang haar in een paardenstaart binden en dusdanig vastmaken, dat het zich boven de schouders bevindt.
- Tijdens de werkzaamheden kunnen voorwerpen met een hoge snelheid naar boven worden geslingerd. De gebruiker kan letsel oplopen.



- ▶ Draag een nauwsluitende veiligheidsbril. Geschikte veiligheidsbrillen zijn aan de hand van de norm EN 166 of de nationale voorschriften getest en met de betreffende codering te koop.

- Vallende voorwerpen kunnen leiden tot letsel aan het hoofd.



- ▶ Draag een veiligheidshelm.

- Tijdens het werken kan er stof opstuiven. Ingeademd stof kan de gezondheid schaden en allergische reacties veroorzaken.
  - ▶ Als er stof opstuift: draag een stofmasker.
- Ongeschikte kleding kan blijven haken in hout, struikgewas en in de heggensnoeier. Gebruikers zonder geschikte kleding kunnen ernstig letsel oplopen.
  - ▶ Draag nauwsluitende kleding.
  - ▶ Doe sjaals en sieraden af.
- Tijdens de reinigings- of onderhoudswerkzaamheden kan de gebruiker in contact komen met de messen. De gebruiker kan letsel oplopen.



- ▶ Werkhandschoenen van een slijtvast materiaal dragen.



- Als de gebruiker ongeschikte schoenen draagt, kan hij uitglijden. De gebruiker kan letsel oplopen.



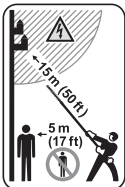
- ▶ Draag stevige, dichte schoenen met stroeve zool.

## 4.5 Werkgebied en -omgeving

### 4.5.1 Heggensnoeier

## ▲ WAARSCHUWING

- Onbevoegde personen, kinderen en dieren kunnen de gevaren van de heggensnoeier en de opgeworpen voorwerpen niet herkennen en de gevaren hiervan niet inschatten. Buitenstaanders, kinderen en dieren kunnen ernstig letsel oplopen en er kan materiële schade ontstaan.



- ▶ Buitenstaanders, kinderen en dieren buiten een afstand van een cirkel van 5 m om het werkgebied houden.

- ▶ Een afstand van 5 m ten opzichte van voorwerpen/obstakels aanhouden.
- ▶ Heggensnoeier niet zonder toezicht laten.
- ▶ Zorg ervoor dat kinderen niet met de heggensnoeier kunnen spelen.
- Elektrische componenten van de heggensnoeier kunnen vonken veroorzaken. Vonken kunnen in een makkelijk brandbare of explosieve omgeving brand of een explosie veroorzaken. Personen kunnen ernstig of dodelijk letsel oplopen en er kan materiële schade ontstaan.
  - ▶ Werk niet in een makkelijk brandbare of explosieve omgeving.

### 4.5.2 Accu

## ▲ WAARSCHUWING

- Niet-betrokken personen, kinderen en dieren kunnen de gevaren van de accu niet herkennen en niet inschatten. Niet-betrokken personen, kinderen en dieren kunnen ernstig letsel oplopen.
  - ▶ Houd niet-betrokken personen, kinderen en dieren ver uit de buurt.
  - ▶ Laat de accu niet zonder toezicht staan.
  - ▶ Zorg ervoor dat kinderen niet met de accu kunnen spelen.
- De accu is niet tegen alle omgevingsinvloeden beschermd. Als de accu aan bepaalde omgevingsinvloeden is blootgesteld, kan de accu in brand raken of exploderen. Personen kunnen ernstig letsel oplopen en er kan materiële schade ontstaan.
  - ▶ Bescherm de accu tegen hitte en vuur.
  - ▶ Werp de accu niet in het vuur.
  - ▶ De accu mag alleen bij temperaturen tussen - 10 °C en + 50 °C worden gebruikt en opgeslagen.
  - ▶ Dompel de accu niet in vloeistoffen.
  - ▶ Houd de accu uit de buurt van metalen voorwerpen.
  - ▶ Zet de accu niet onder hoge druk.
  - ▶ Zet de accu niet in de magnetron.
  - ▶ Bescherm de accu tegen chemicaliën en zout.



## 4.6 Veilige staat

### 4.6.1 Heggensnoeier

De heggensnoeier verkeert in een veilige staat als aan de volgende voorwaarden is voldaan:

- De heggensnoeier is onbeschadigd.
- De heggensnoeier is schoon.
- De bedieningselementen werken en zijn niet gewijzigd.
- De messen zijn correct gemonteerd.
- Alleen origineel STIHL toebehoren voor deze heggensnoeier is gemonteerd.
- Het toebehoren is correct gemonteerd.

## WAARSCHUWING

- In een niet-veilige toestand kunnen onderdelen niet meer naar behoren functioneren en kunnen veiligheidsvoorzieningen buiten werking worden gezet. Personen kunnen ernstig of dodelijk letsel oplopen.
  - ▶ Met een onbeschadigde heggensnoeier werken.
  - ▶ Als de heggensnoeier vervuild is: heggensnoeier reinigen.
  - ▶ Aan de heggensnoeier geen wijzigingen aanbrengen.
  - ▶ Als de bedieningselementen niet functioneren: niet met de heggensnoeier werken.
  - ▶ Alleen origineel STIHL toebehoren voor deze heggensnoeier monteren.
  - ▶ Monteer toebehoren zoals in deze gebruiksaanwijzing of in de gebruiksaanwijzing van het toebehoren beschreven staat.
  - ▶ Geen voorwerpen in de openingen van de heggensnoeier steken.
  - ▶ Versleten of beschadigde stickers vervangen.
  - ▶ Als er onduidelijkheid bestaat: contact opnemen met een STIHL dealer.

### 4.6.2 Messen

De messen verkeren in de veilige staat als aan de volgende voorwaarden is voldaan:

- De messen zijn niet beschadigd.
- De messen zijn niet vervormd.
- De messen lopen licht.
- De messen zijn correct aangescherpt.
- Er bevinden zich geen bramen op de messen.

## WAARSCHUWING

- In een onveilige staat kunnen onderdelen van de messen losraken en worden weggeslingerd. Personen kunnen ernstig letsel oplopen.
  - ▶ Met onbeschadigde messen werken.
  - ▶ Messen correct aanscherpen en ontbramen.
  - ▶ Als één en ander niet duidelijk is: verzoeken wij u contact op te nemen met een STIHL dealer.

### 4.6.3 Accu

De accu verkeert in een veilige toestand, als aan de volgende voorwaarden is voldaan:

- De accu is onbeschadigd.
- De accu is schoon en droog.
- De accu werkt en is ongewijzigd

## WAARSCHUWING

- In een niet-veilige toestand kan de accu niet meer veilig werken. Personen kunnen ernstig letsel oplopen.
  - ▶ Werk met een onbeschadigde en functionerende accu.
  - ▶ Laad een beschadigde of defecte accu niet op.
  - ▶ Als de accu vuil of nat is: reinig de accu en laat deze drogen.
  - ▶ Wijzig de accu niet.
  - ▶ Steek geen voorwerpen in de openingen van de accu.

- ▶ Sluit de elektrische contacten van de accu nooit op metalen voorwerpen aan en maak geen kortsluiting.
- ▶ Open de accu niet.
- ▶ Vervang versleten of beschadigde waarschuwingstickers.
- Uit een beschadigde accu kan vloeistof lekken. Als de vloeistof met de huid of de ogen in contact komt, kunnen de huid of de ogen geïrriteerd raken.
  - ▶ Vermijd contact met de vloeistof.
  - ▶ Als er contact met de huid heeft plaatsgevonden: was de betreffende plekken van de huid met veel water en zeep.
  - ▶ Als er contact met de ogen heeft plaatsgevonden: spoel de ogen minstens 15 minuten met veel water en raadpleeg een arts.
- Een beschadigde of defecte accu kan vreemd ruiken, roken of branden. Personen kunnen ernstig of dodelijk letsel oplopen en er kan materiële schade ontstaan.
  - ▶ Als de accu vreemd ruikt of rookt: gebruik de accu niet en houd deze uit de buurt van brandbare stoffen.
  - ▶ Als de accu brandt: probeer de accu met een brandblusser of water te blussen.

## 4.7 Werken

### WAARSCHUWING

- De gebruiker kan in bepaalde omstandigheden niet meer geconcentreerd werken. De gebruiker kan struikelen, vallen en ernstig letsel oplopen.
  - ▶ Werk rustig en doordacht.
  - ▶ Als de lichtomstandigheden en het zicht slecht zijn: niet met de heggensnoeier werken.
  - ▶ Heggensnoeier mag slechts door één persoon worden bediend.
  - ▶ Pas op voor obstakels.
  - ▶ Werk rechtop staand op de grond en zorg voor goed evenwicht. Als in de hoogte moet worden gewerkt: een hoogwerker of een veilige steiger gebruiken.

- ▶ Als er vermoeidheidsverschijnselen optreden: las een pauze in.
- Als de gebruiker boven schouderhoogte werkt, kan hij sneller vermoeid raken. De gebruiker kan hierdoor ernstig letsel oplopen.
  - ▶ Slechts korte tijd boven schouderhoogte werken.
  - ▶ Neem pauzes.
- Als het bewegende mes een hard voorwerp raakt, kan het snel worden afgeremd. Door de hierbij optredende reactiekracht kan de gebruiker de controle over de heggensnoeier verliezen en ernstig letsel oplopen.
  - ▶ Heggensnoeier met beide handen vasthouden.
  - ▶ Voorafgaand aan het werk de heg controleren op harde voorwerpen en de voorwerpen verwijderen.
- De bewegende messen kunnen de gebruiker snijden. De gebruiker kan hierdoor ernstig letsel oplopen.



- ▶ Bewegende messen niet aanraken.
- ▶ Als de messen door een voorwerp zijn geblokkeerd: de heggensnoeier uitschakelen en de accu eruit nemen. Pas dan het voorwerp dat de blokkade veroorzaakt wegnemen.
- Als de heggensnoeier anders gaat werken of zich ongewoon gedraagt, verkeert de heggensnoeier mogelijk in een niet-veilige toestand. Personen kunnen ernstig letsel oplopen en er kan materiële schade ontstaan.
  - ▶ De werkzaamheden beëindigen, accu wegnemen en contact opnemen met een STIHL dealer.
- Tijdens het werken kan de heggensnoeier vibraties veroorzaken.

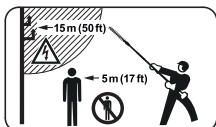


- ▶ Handschoenen dragen.
- ▶ Neem pauzes.
- ▶ Als er tekenen van een verstoring van de doorbloeding optreden: raadpleeg een arts.

- Als de schakelhendel wordt losgelaten zullen de messen nog ca. 1 seconde verder bewegen. De bewegende messen kunnen persoonlijk letsel veroorzaken. Personen kunnen ernstig letsel oplopen.
  - ▶ Wacht, tot de heggensnoeier niet meer beweegt.
- In een gevaarlijke situatie kan de gebruiker in paniek raken en het draagsysteem niet afdoen. De gebruiker kan hierdoor ernstig letsel oplopen.
  - ▶ Oefen het afdoen van het draagsysteem.

## ⚠ GEVAAR

- Als in de omgeving van spanningvoerende leidingen wordt gewerkt, kunnen de messen in contact komen met de spanningvoerende leidingen en deze beschadigen. De gebruiker kan ernstig of dodelijk letsel oplopen.



- ▶ Een afstand van 15 m ten opzichte van onder spanning staande kabels aanhouden.

## 4.8 Vervoeren

### 4.8.1 heggensnoeier

## ⚠ WAARSCHUWING

- Tijdens het vervoer kan de heggensnoeier kantelen of verschuiven. Personen kunnen letsel oplopen en er kan materiële schade ontstaan.



- ▶ Accu wegnemen.

- ▶ Mesbeschermer zo over de mesbalk schuiven dat deze de messen volledig bedekt.
- ▶ Heggensnoeier met spanbanden, riemen of een net dusdanig beveiligen, dat deze niet kan kantelen en niet kan verschuiven.

### 4.8.2 Accu

## ⚠ WAARSCHUWING

- De accu is niet beschermd tegen alle invloeden van buitenaf. Als de accu aan bepaalde invloeden van buitenaf wordt blootgesteld, kan de accu worden beschadigd en kan er materiële schade ontstaan.
  - ▶ Een beschadigde accu niet vervoeren.
  - ▶ De accu in een elektrisch niet geleidende verpakking vervoeren.
- Tijdens het vervoer kan de accu omvallen of verschuiven. Personen kunnen letsel oplopen en er kan materiële schade ontstaan.
  - ▶ De accu in de verpakking zo verpakken dat deze niet kan bewegen.
  - ▶ De verpakking zo zekeren, dat deze niet kan verschuiven.

## 4.9 Opslaan

### 4.9.1 Heggensnoeier

## ⚠ WAARSCHUWING

- Kinderen kunnen de gevaren van de heggensnoeier niet herkennen en niet inschatten. Kinderen kunnen ernstig letsel oplopen.



- ▶ Accu verwijderen.

- ▶ Mesbeschermer zo over de messen schuiven dat deze de messen volledig bedekt.
- ▶ Heggensnoeier buiten het bereik van kinderen opbergen.
- De elektrische contacten bij de heggensnoeier en metalen componenten kunnen door vocht corroderen. De heggensnoeier kan beschadigd raken.



- ▶ Accu verwijderen.

- ▶ Heggensnoeier schoon en droog opbergen.

#### 4.9.2 Accu

### ⚠ WAARSCHUWING

- Kinderen kunnen de gevaren van de accu niet herkennen en ook niet inschatten. Kinderen kunnen ernstig letsel oplopen.
  - ▶ De accu buiten het bereik van kinderen opslaan.
- De accu is niet beschermd tegen alle invloeden van buitenaf. Als de accu aan bepaalde invloeden van buitenaf wordt blootgesteld, kan de accu worden beschadigd.
  - ▶ De accu schoon en droog opslaan.
  - ▶ De accu in een gesloten ruimte opslaan.
  - ▶ De accu losgekoppeld van de heggensnoeier en de acculader opslaan.
  - ▶ De accu in een elektrisch niet geleidende verpakking opslaan.
  - ▶ De accu bij temperaturen tussen de - 10°C en + 50°C opslaan.

#### 4.10 Reiniging, onderhoud en reparatie

### ⚠ WAARSCHUWING

- Als tijdens de reinigings-, onderhouds- of reparatiewerkzaamheden de accu in de heggensnoeier wordt geplaatst, kan de heggensnoeier onbedoeld worden ingeschakeld. Personen kunnen ernstig letsel oplopen en er kan materiële schade ontstaan.



- ▶ Accu verwijderen.

- Agressieve reinigingsmiddelen, het reinigen met een waterstraal of puntige voorwerpen kunnen de heggensnoeier, de messen of de accu beschadigen. Als de heggensnoeier, de messen of de accu niet op de juiste wijze worden gereinigd, kunnen componenten niet meer correct functioneren en kunnen de veiligheidsinrichtingen zijn uitgeschakeld. Personen kunnen ernstig letsel oplopen.
  - ▶ De heggensnoeier, messen en accu zo reinigen als in deze handleiding staat beschreven.
- Als de heggensnoeier, de messen of de accu niet op de juiste wijze werd gereinigd, kunnen componenten niet meer correct functioneren en kunnen de veiligheidsinrichtingen zijn uitgeschakeld. Personen kunnen ernstig of dodelijk letsel oplopen.
  - ▶ Heggensnoeier en accu niet zelf onderhouden of repareren.
  - ▶ Als de heggensnoeier of de accu onderhouden of gerepareerd moeten worden: contact opnemen met een STIHL dealer.
  - ▶ Voer onderhoud aan de messen uit zoals in deze gebruiksaanwijzing beschreven staat.
- Tijdens de reinigings- onderhouds- of reparatiewerkzaamheden aan de messen kan de gebruiker letsel oplopen door de scherpe zaagtanden. De gebruiker kan letsel oplopen.













- ▶ Werkhandschoenen van een slijtvast materiaal dragen.

## 5 Heggensnoeier klaar maken voor gebruik

### 5.1 Heggensnoeier klaarmaken voor gebruik

Voorafgaand aan de werkzaamheden moeten altijd de volgende stappen worden gezet:

- ▶ Zorg ervoor dat de volgende componenten zich in een veilige toestand bevinden:
  - heggensnoeier,  4.6.1.
  - messen,  4.6.2.
  - accu,  4.6.3.
- ▶ Accu controleren/testen,  10.2.
- ▶ Laad de accu volledig op zoals in de gebruiksaanwijzing van het oplaadapparaat STIHL AL 101, 300, 500 beschreven staat.
- ▶ Heggensnoeier schoonmaken,  15.1.
- ▶ Beugelhandgreep monteren (HLA 66),  7.1.
- ▶ Hoek van de messen instellen,  11.1.
- ▶ Steellengte instellen (HLA 86),  11.2.
- ▶ Enkele schouderriem aanbrengen en afstellen,  11.3.
- ▶ Bedieningselementen controleren,  10.1.
  - ▶ Als er tijdens de controle van de bedieningselementen 3 leds bij de accu rood knipperen: accu verwijderen en contact opnemen met een STIHL dealer. Er is een storing in de heggensnoeier.
- ▶ Als deze handelingen niet kunnen worden uitgevoerd: de heggensnoeier niet gebruiken en contact opnemen met een STIHL dealer.

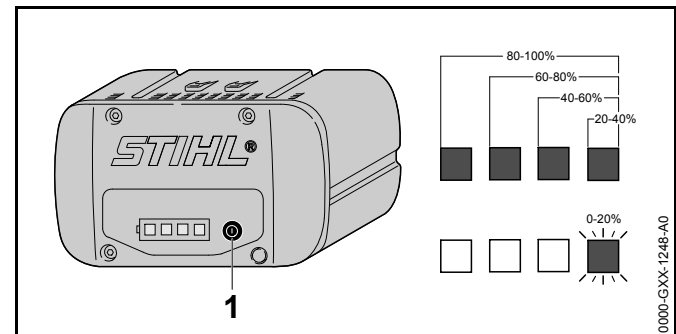
## 6 Accu laden en leds

### 6.1 Accu laden

De laadtijd is afhankelijk van diverse invloeden, zoals bijv. de temperatuur van de accu of de omgevingstemperatuur. De werkelijke laadtijd kan afwijken van de aangegeven laadtijd. De laadtijd staat onder [www.stihl.com/charging-times](http://www.stihl.com/charging-times) weergegeven.

- ▶ De accu zo laden als staat beschreven in de handleiding van de acculader STIHL AL 101, 300, 500.

### 6.2 Laadtoestand weergeven




- ▶ Druktoets (1) indrukken. De leds branden ca. 5 seconden lang groen en geven de laadtoestand weer.
- ▶ Als de rechterled groen knippert: accu laden.

### 6.3 Leds op de accu

De leds kunnen de laadtoestand van de accu of storingen aangeven. De leds kunnen groen of rood branden of knipperen.

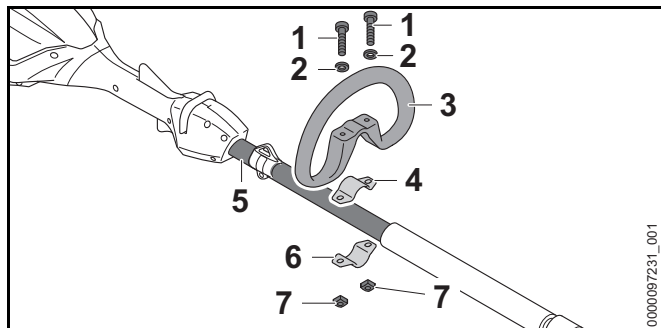
Als de leds groen branden of knipperen wordt de laadtoestand weergegeven.

- ▶ Als de leds rood branden of knipperen: storingen opheffen,  18. In de heggensnoeier of de accu zit een storing.

## 7 Heggensnoeier monteren

### 7.1 Beugelhandgreep monteren (HLA 66)

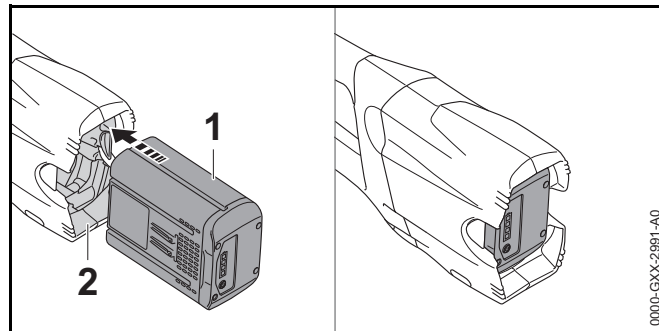
- ▶ Heggensnoeier uitschakelen en de accu eruit nemen.



- ▶ Klembeugel (4) in de beugelhandgreep (3) plaatsen.
- ▶ Beugelhandgreep (3) samen met de klembeugel (4) op de steel (5) plaatsen.
- ▶ Ringen (2) op de bouten (1) plaatsen.
- ▶ Klembeugel (6) tegen de steel (5) drukken.
- ▶ Bouten (1) door de boringen in de beugelhandgreep (3) en in de klembeugels (4 en 6) steken.
- ▶ Moeren (7) aanbrengen en vastdraaien.

## 8 Accu aanbrengen en wegnemen

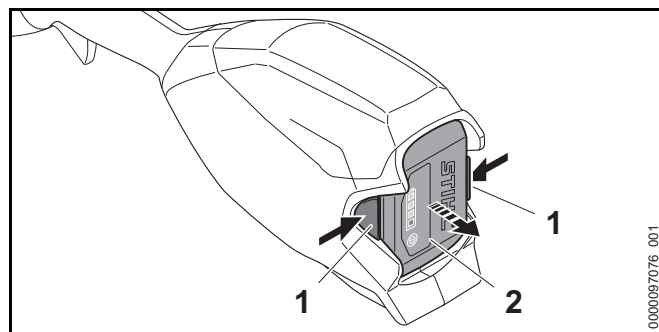
### 8.1 Accu plaatsen



- ▶ Accu (1) tot aan de aanslag in de accuschacht (2) drukken. De accu (1) klikt vast en is dan vergrendeld.

### 8.2 Accu verwijderen

- ▶ Heggensnoeier op een vlakke ondergrond leggen.
- ▶ Een hand dusdanig voor de accuschacht houden, dat de accu (2) niet eruit kan vallen.

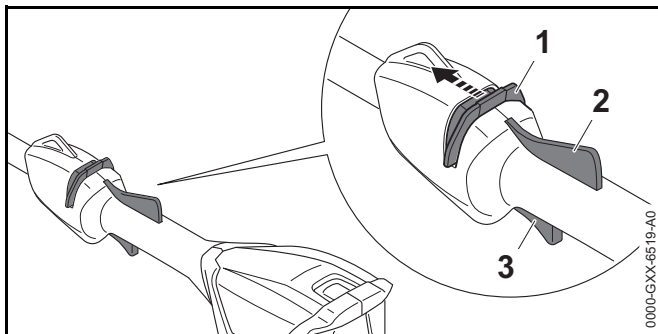


- ▶ Beide blokkeerhendels (1) indrukken. De accu (2) is ontgrendeld en kan worden verwijderd.

## 9 Heggensnoeier inschakelen en uitschakelen

### 9.1 Heggensnoeier inschakelen

- ▶ Heggensnoeier met een hand op de bedieningshandgreep zo vasthouden dat de duim om de bedieningshandgreep valt.
- ▶ Heggensnoeier met de andere hand op de beugelhandgreep of het handvatrubber zo vasthouden dat de duim om de beugelhandgreep of het handvatrubber valt.



- ▶ Deblokkeringsschuif (1) met de duim in de richting van de messen schuiven en vasthouden.
- ▶ Schakelhendel (3) met de wijsvinger indrukken en ingedrukt houden.  
Het toerental van de heggensnoeier loopt op en de messen bewegen.

De deblokkeringsschuif (1) kan worden losgelaten.

Als de Ergo-hendel (2) is ingedrukt, blijft de schakelhendel (3) ontgrendeld. Hierdoor kan de schakelhendel worden losgelaten en weer worden ingedrukt, zonder dat de deblokkeringsschuif opnieuw in de richting van de messen moet worden geschoven.

Als de schakelhendel (3) en de Ergo-hendel (2) worden losgelaten, is de schakelhendel (3) geblokkeerd. De deblokkeringsschuif (1) moet opnieuw in de richting van de messen worden geschoven en daar worden vastgehouden, om de schakelhendel (3) te deblokken.

### 9.2 Heggensnoeier uitschakelen

- ▶ Schakelhendel en Ergo-hendel loslaten.
- ▶ Wachten tot de messen na ca. 1 seconde niet meer bewegen.
- ▶ Als de messen na ca. 1 seconde nog bewegen: de accu er uittomen en contact opnemen met een STIHL dealer.  
De heggensnoeier is defect.

## 10 Heggensnoeier en accu controleren

### 10.1 Bedieningselementen controleren

#### Deblokkeringsschuif, Ergo-hendel en schakelhendel

- ▶ Accu verwijderen.
- ▶ Probeer de schakelhendel in te drukken, zonder de deblokkeringsschuif te bedienen.
- ▶ Als de schakelhendel kan worden ingedrukt: heggensnoeier niet gebruiken en contact opnemen met een STIHL dealer.  
De deblokkeringsschuif is defect.
- ▶ Deblokkeringsschuif met de duim in de richting van de messen schuiven en vasthouden.
- ▶ Ergo-hendel indrukken en ingedrukt houden.
- ▶ Schakelhendel indrukken.  
De deblokkeringsschuif kan worden losgelaten.
- ▶ Schakelhendel en Ergo-hendel loslaten.
- ▶ Als de deblokkeringsschuif, de schakelhendel of de Ergo-hendel moeilijk beweegt of niet terugveert in de uitgangsstand: de heggensnoeier niet gebruiken en contact opnemen met een STIHL dealer.  
De deblokkeringsschuif, de schakelhendel of de Ergo-hendel is defect.

#### Heggensnoeier inschakelen

- ▶ Accu plaatsen.
- ▶ Deblokkeringsschuif in de richting van de messen schuiven en vasthouden.



- ▶ Schakelhendel indrukken en ingedrukt houden.  
De messen bewegen.
- ▶ Als er 3 leds rood knipperen: accu verwijderen en contact opnemen met een STIHL dealer.  
Er is een storing in de heggensnoeier.
- ▶ Schakelhendel loslaten.  
De messen bewegen na ca. 1 seconde niet meer.
- ▶ Als de snijmessen na ca. 1 seconde nog steeds bewegen: accu verwijderen en contact opnemen met een STIHL dealer.  
De heggensnoeier is defect.

## 10.2 Accu controleren/testen

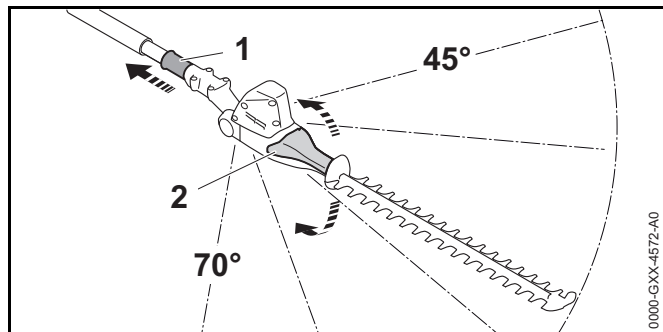
- ▶ Druktoets op de accu indrukken.  
De leds branden of knipperen.
- ▶ Als de leds niet branden of knipperen: accu niet gebruiken en contact opnemen met een STIHL dealer.  
In de accu zit een storing.

# 11 Met de heggensnoeier werken

## 11.1 Hoek van de messen instellen

De hoek van de messen kan afhankelijk van de toepassing en de lichaamsgrootte van de gebruiker in 2 verschillende posities naar boven en 3 verschillende posities naar beneden worden ingesteld.

- ▶ Heggensnoeier uitschakelen en de accu eruit nemen.

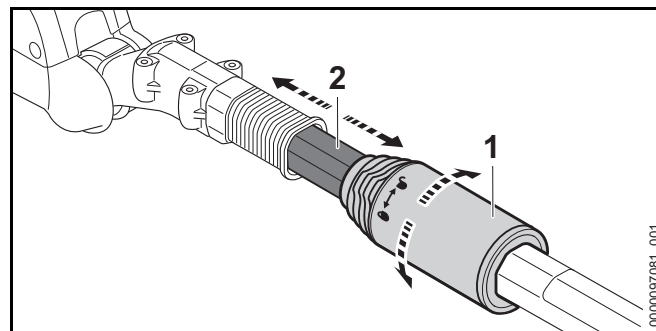


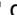


- ▶ Schuifhuls (1) terugtrekken en vasthouden.
- ▶ Zwenkgreep (2) met de hand beetpakken en de gewenste hoek instellen.
- ▶ Schuifhuls (1) loslaten.
- ▶ Zwenkgreep (2) bewegen, tot de schuifhuls (1) vergrendelt.  
De schuifhuls (1) ligt tegen de behuizing aan. De hoek van de messen is ingesteld.
- ▶ Controleer of de zwenkgreep (2) niet meer kan worden bewogen.

## 11.2 Steellengte instellen (HLA 86)

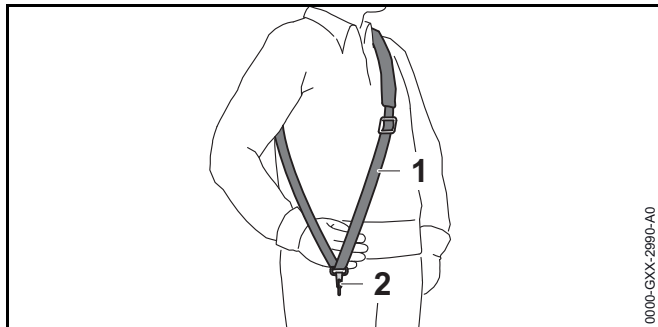
De steel kan afhankelijk van het gebruik en de lichaamsgrootte van de gebruiker in verschillende lengtes worden ingesteld.

- ▶ Heggensnoeier uitschakelen en de accu eruit nemen.



- ▶ Klemmoer (1) een halve slag in de richting  draaien.
- ▶ Steel (2) op de gewenste lengte instellen.
- ▶ Klemmoer (1) tot aan de aanslag in de richting  draaien.
- ▶ Controleren of de steel (2) niet meer kan worden verschoven.  
Als de steel (2) niet meer kan worden verschoven, is de steellengte vast ingesteld.
- ▶ Als de steel verschoven kan worden: klemmoer in de richting  blijven draaien tot de steel niet meer kan worden verschoven.

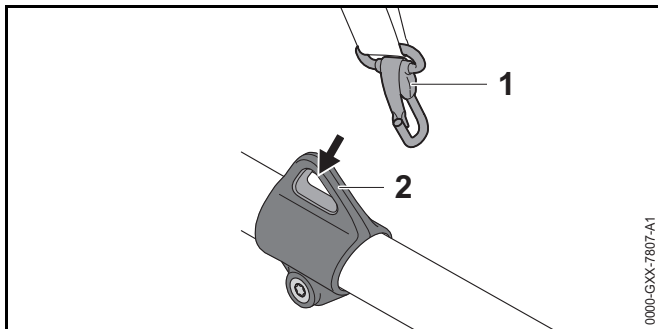
### 11.3 Enkele schouderriem aanbrengen en afstellen



- ▶ Enkele schouderriem (1) omdoen.
- ▶ De enkele schouderriem (1) zo afstellen dat de karabijnhaak (2) ongeveer een handbreedte onder de rechterheup ligt.

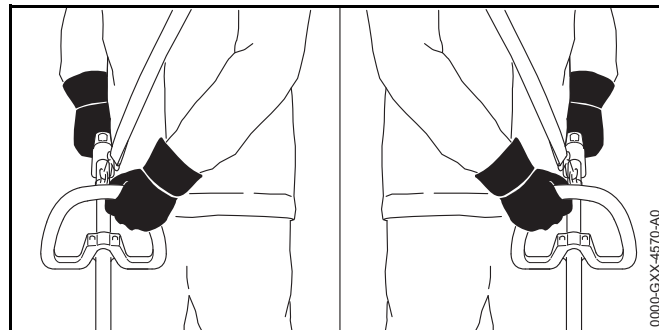
Andere draagsystemen die gebruikt mogen worden, staan vermeld in deze gebruiksaanwijzing, 20.

### 11.4 Heggensnoeier vasthouden en hanteren



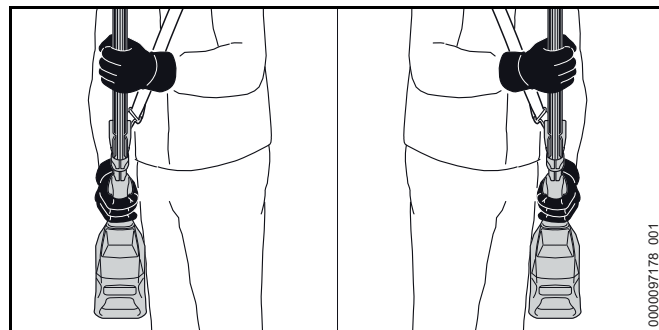
- ▶ Draagoog (2) vasthaken in de karabijnhaak (1).

### HLA 66



- ▶ Heggensnoeier met een hand op de bedieningshandgreep zo vasthouden dat de duim om de bedieningshandgreep valt.
- ▶ Heggensnoeier met de andere hand op de beugelhandgreep zo vasthouden dat de duim om de beugelhandgreep valt.

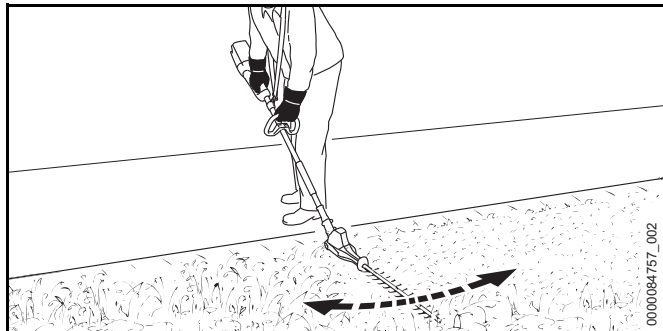
### HLA 86



- ▶ Heggensnoeier met een hand op de bedieningshandgreep zo vasthouden dat de duim om de bedieningshandgreep valt.
- ▶ Heggensnoeier met de andere hand op het handvatrubber zo vasthouden dat de duim om het handvatrubber valt.

## 11.5 Knippen

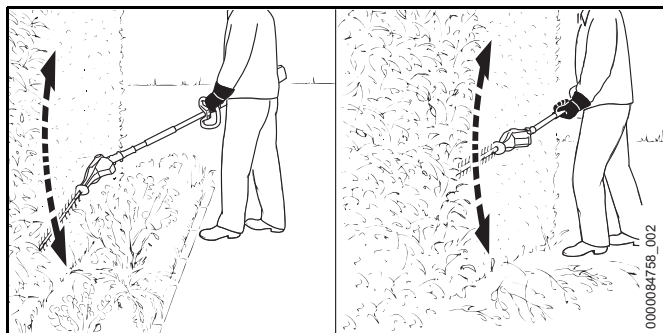
### Vlak boven de grond knippen



- ▶ De messen onder de juiste hoek plaatsen.
- ▶ De heggensnoeier gelijkmatig heen en weer bewegen.
- ▶ Langzaam en gecontroleerd in voorwaartse richting lopen.
- ▶ Als de snoeiresultaten afnemen: messen aanscherpen/slijpen.

### Loodrecht knippen

- ▶ Dikke takken en twijgen met een snoeischaar of kettingzaag verwijderen.

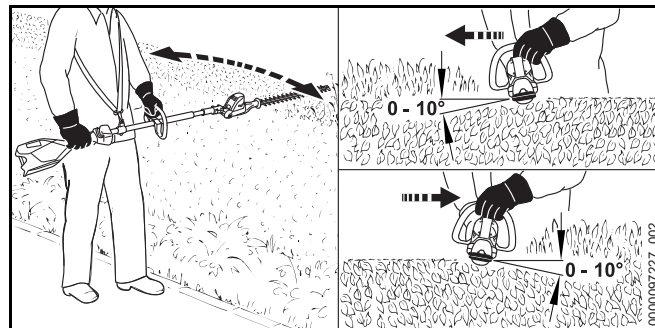


- ▶ Als op afstand van de heg moet worden geknipt: de messen in de juiste hoek plaatsen.
- ▶ De heggensnoeier aan één zijde van de heg boogvormig heen en weer bewegen en de heg knippen.
- ▶ Langzaam en gecontroleerd in voorwaartse richting lopen.

- ▶ De andere zijde van de heg op dezelfde wijze knippen.
- ▶ Als de snoeiresultaten afnemen: messen aanscherpen/slijpen.

### Horizontaal knippen

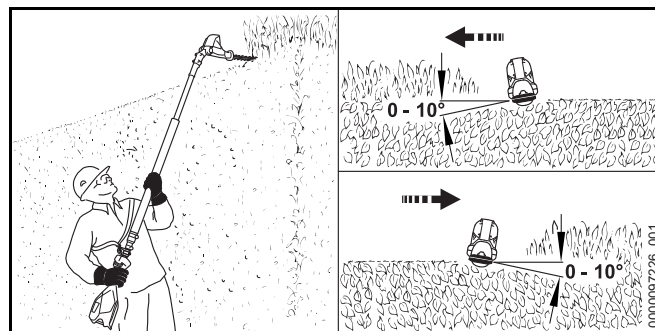
- ▶ Dikke takken en twijgen met een snoeischaar of kettingzaag verwijderen.



- ▶ De messen aan de bovenzijde van de heg onder een hoek tussen de 0° en 10° houden.
- ▶ De heggensnoeier horizontaal houden en boogvormig heen en weer geleiden en de heg knippen.
- ▶ Als de snoeiresultaten afnemen: messen aanscherpen/slijpen.

### Bovenzijde knippen

- ▶ Dikke takken en twijgen met een snoeischaar of kettingzaag verwijderen.



- ▶ De messen haaks plaatsen.

- ▶ De messen aan de bovenzijde van de heg onder een hoek tussen de 0° en 10° houden.
- ▶ De heggensnoeier horizontaal houden en boogvormig heen en weer geleiden en de heg knippen.
- ▶ Als de snoeiresultaten afnemen: messen aanscherpen/slijpen.

## 12 Na de werkzaamheden

### 12.1 Na het werk

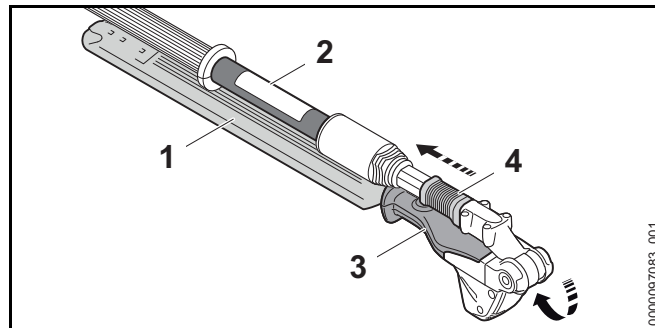
- ▶ Heggensnoeier uitschakelen en de accu eruit nemen.
- ▶ Als de heggensnoeier nat is: de heggensnoeier laten drogen.
- ▶ Als de accu nat is: de accu laten drogen.
- ▶ Heggensnoeier schoonmaken.
- ▶ Messen reinigen.
- ▶ Mesbeschermer zo over de messen schuiven dat deze de messen volledig bedekt.
- ▶ Accu reinigen.

## 13 Vervoeren

### 13.1 Heggensnoeier vervoeren

- ▶ Heggensnoeier uitschakelen en de accu eruit nemen.
- ▶ Mesbeschermer zo over de messen schuiven dat deze de messen volledig bedekt.
- ▶ Steel volledig inschuiven (HLA 86).

### Heggensnoeier dragen



- ▶ Schuifhuls (4) terugtrekken en vasthouden.
- ▶ Zwenkgreep (3) met de hand grijpen en de messen (1) volledig omklappen. De messen (1) staan evenwijdig aan de steel (2).
- ▶ Schuifhuls (4) loslaten. De schuifhuls (4) vergrendelt en ligt tegen de behuizing aan. De messen (1) bevinden zich in de transportpositie.
- ▶ Heggensnoeier met een hand zo op steel dragen, dat de messen (1) naar achteren gericht zijn.

### Heggensnoeier in een voertuig vervoeren

- ▶ De heggensnoeier zo borgen dat de heggensnoeier niet kan vallen en verschuiven.

### 13.2 Accu vervoeren

- ▶ Heggensnoeier uitschakelen en de accu eruit nemen.
- ▶ Controleren of de accu in een veilige, goede staat verkeert.
- ▶ Accu zo verpakken dat aan de volgende voorwaarden wordt voldaan:
  - De verpakking is niet elektrisch geleidend.
  - De accu kan in de verpakking niet schuiven.
- ▶ De verpakking zo zekeren, dat deze niet kan verschuiven.

De accu valt onder de eisen die worden gesteld aan het transport van gevaarlijke goederen. De accu is als UN 3480 (lithium-ion-accu's) geclassificeerd en werd conform het UN handboek Prüfungen und Kriterien Teil III (Tests en criteria deel III), sub 38.3, gecontroleerd/getest.

De transportvoorschriften zijn onder [www.stihl.com/safety-data-sheets](http://www.stihl.com/safety-data-sheets) weergegeven.

## 14 Opslaan

### 14.1 Heggensnoeier opslaan

- ▶ Heggensnoeier uitschakelen en de accu eruit nemen.
- ▶ Mesbeschermer zo over de mesbalk schuiven dat deze de messen volledig bedekt.
- ▶ De heggensnoeier zo opslaan, dat aan de volgende voorwaarden wordt voldaan:
  - De heggensnoeier bevindt zich buiten het bereik van kinderen.
  - De heggensnoeier is schoon en droog.

### 14.2 Accu opslaan

STIHL adviseert, de accu bij een laadtoestand tussen 40% en 60% (2 groen brandende leds) op te slaan.

- ▶ De accu zo opslaan dat aan de volgende voorwaarden wordt voldaan:
  - De accu bevindt zich buiten het bereik van kinderen.
  - De accu is schoon en droog.
  - De accu bevindt zich in een gesloten ruimte.
  - De accu is losgekoppeld van de heggensnoeier en de acculader.
  - De accu zit in een elektrisch niet geleidende verpakking.
  - De accutemperatuur ligt tussen de - 10°C en + 50°C.

## 15 Reinigen

### 15.1 Heggensnoeier schoonmaken

- ▶ Heggensnoeier uitschakelen en de accu eruit nemen.
- ▶ Reinig de ventilatiesleuven met een kwast.
- ▶ De heggensnoeier met een vochtige doek of een STIHL harsoplosmiddel reinigen.
- ▶ Vreemde voorwerpen uit de accuschacht verwijderen en de accuschacht met een vochtige doek reinigen.
- ▶ Elektrische contacten in de accuschacht met een kwast of een zachte borstel reinigen.

### 15.2 Messen schoonmaken

- ▶ Heggensnoeier uitschakelen en de accu eruit nemen.
- ▶ De messen aan beide zijden inspuiten met STIHL harsoplosmiddel.
- ▶ Accu aanbrengen.
- ▶ Heggensnoeier 5 seconden inschakelen. De messen bewegen. Het STIHL harsoplosmiddel verdeelt zich gelijkmatig.

### 15.3 Accu reinigen

- ▶ De accu met een vochtige doek reinigen.

## 16 Onderhoud

### 16.1 Messen slijpen

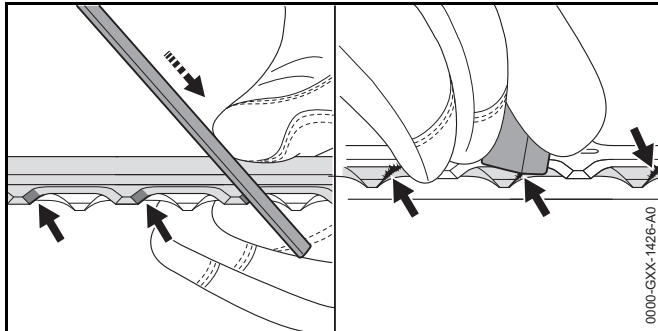
STIHL adviseert de messen door een STIHL dealer te laten slijpen.

#### WAARSCHUWING

De snijtanden van de messen zijn scherp. De gebruiker kan zich snijden.

- ▶ Werkhandschoenen van een slijtvast materiaal dragen.

- ▶ Heggensnoeier uitschakelen en de accu eruit nemen.



- ▶ Elke tand van het bovenste mes met een STIHL platte vijl slijpen met een naar voren gerichte beweging. Daarbij de slijphoek in acht nemen, 19.2.
- ▶ Heggensnoeier omdraaien.
- ▶ Resterende tanden slijpen.
- ▶ Elke tand van onderaf ontbramen.
- ▶ Heggensnoeier omdraaien.
- ▶ Resterende tanden ontbramen.
- ▶ Stof dat tijdens het vijlen ontstaat met een vochtige doek verwijderen.
- ▶ De messen aan beide zijden inspuiten met STIHL harsoplosmiddel.
- ▶ Heggensnoeier 5 seconden inschakelen. De messen bewegen. Het STIHL harsoplosmiddel wordt gelijkmatig verdeeld.
- ▶ Als er onduidelijkheid bestaat: contact opnemen met een STIHL dealer.

- ▶ Als de heggensnoeier of de messen zijn beschadigd: de heggensnoeier niet gebruiken en contact opnemen met een STIHL dealer.
- ▶ Als de accu defect of beschadigd is: de accu vervangen.

## 17 Repareren

### 17.1 Heggensnoeier en accu repareren

De gebruiker kan de heggensnoeier, de messen en de accu niet zelf repareren.

## 18 Storingen opheffen

### 18.1 Storingen aan de heggensnoeier of de accu opheffen

Storing	Leds op de accu	Oorzaak	Remedie
De heggensnoeier loopt bij het inschakelen niet aan.	1 led knippert groen.	De laadtoestand van de accu is te laag.	<ul style="list-style-type: none"> <li>▶ De accu zo laden als staat beschreven in de handleiding van de acculader STIHL AL 101, 300, 500.</li> </ul>
	1 led brandt rood.	De accu is te warm of te koud.	<ul style="list-style-type: none"> <li>▶ Accu wegnemen.</li> <li>▶ Accu laten afkoelen of verwarmen.</li> </ul>
	3 leds knipperen rood.	In de heggensnoeier zit een storing.	<ul style="list-style-type: none"> <li>▶ Accu wegnemen.</li> <li>▶ Elektrische contacten in de accuschacht reinigen.</li> <li>▶ Accu aanbrengen.</li> <li>▶ Heggensnoeier inschakelen.</li> <li>▶ Als er nog steeds 3 leds rood knipperen: de heggensnoeier niet gebruiken en contact opnemen met een STIHL dealer.</li> </ul>
		De mesbalk/messen loopt/lopen zwaar.	<ul style="list-style-type: none"> <li>▶ De messen aan beide zijden inspuiten met STIHL harsoplosmiddel.</li> <li>▶ Als er nog steeds 3 leds rood knipperen: de heggensnoeier niet gebruiken en contact opnemen met een STIHL dealer.</li> </ul>
	3 leds branden rood.	De heggensnoeier is te warm.	<ul style="list-style-type: none"> <li>▶ Accu wegnemen.</li> <li>▶ De heggensnoeier laten afkoelen.</li> </ul>
	4 leds knipperen rood.	In de accu zit een storing.	<ul style="list-style-type: none"> <li>▶ De accu wegnemen en opnieuw aanbrengen.</li> <li>▶ Heggensnoeier inschakelen.</li> <li>▶ Als er nog steeds 4 leds rood knipperen: de accu niet gebruiken en contact opnemen met een STIHL dealer.</li> </ul>
		De elektrische aansluiting tussen de heggensnoeier en de accu is onderbroken.	<ul style="list-style-type: none"> <li>▶ Accu wegnemen.</li> <li>▶ Elektrische contacten in de accuschacht reinigen.</li> <li>▶ Accu aanbrengen.</li> </ul>
		De heggensnoeier of de accu zijn vochtig.	<ul style="list-style-type: none"> <li>▶ De heggensnoeier of accu laten drogen.</li> </ul>
De heggensnoeier schakelt tijdens het gebruik uit.	3 leds branden rood.	De heggensnoeier is te warm.	<ul style="list-style-type: none"> <li>▶ Accu wegnemen.</li> <li>▶ De heggensnoeier laten afkoelen.</li> </ul>

Storing	Leds op de accu	Oorzaak	Remedie
		Er is een elektrische storing.	<ul style="list-style-type: none"> <li>▶ De accu wegnemen en opnieuw aanbrengen.</li> <li>▶ Heggensnoeier inschakelen.</li> </ul>
De werktijd van de heggensnoeier is te kort.		De accu is niet voldoende geladen.	▶ De accu volledig laden, zoals in de handleiding van de acculader STIHL AL 101, 300, 500 staat beschreven.
		De levensduur van de accu is overschreden.	▶ Accu vervangen.



## 19 Technische gegevens

### 19.1 Heggensnoeier STIHL HLA 66, HLA 86

#### HLA 66

- Vrijgegeven accu's:
  - STIHL AP
  - STIHL AR
- Gewicht zonder accu: 3,8 kg
- Elektrische beschermklasse: IPX4 (bescherming tegen spatwater van alle zijden)

#### HLA 86

- Vrijgegeven accu's:
  - STIHL AP
  - STIHL AR
- Gewicht zonder accu: 4,8 kg
- Elektrische beschermklasse: IPX4 (bescherming tegen spatwater van alle zijden)

De looptijd staat bij [www.stihl.com/battery-life](http://www.stihl.com/battery-life) aangegeven.

### 19.2 Messen

#### HLA 66

- Tandafstand: 33 mm
- Snijlengte: 500 mm
- Slijphoek: 45°

#### HLA 86

- Tandafstand: 33 mm
- Snijlengte: 500 mm
- Slijphoek: 45°

### 19.3 Accu STIHL AP

- Accutechnologie: lithium-ionen
- Spanning: 36 V
- Capaciteit in Ah: zie typeplaatje
- Aantal ampère-uren in Wh: zie typeplaatje
- Gewicht in kg: zie typeplaatje
- Toelaatbaar temperatuurbereik voor gebruik en opslag: -10 °C tot + 50 °C

### 19.4 Geluids- en trillingswaarden

De K-waarde voor het geluidsdrukniveau bedraagt 2 dB(A). De K-waarde voor het geluidsvermogeniveau bedraagt 2 dB(A). De K-waarde voor de trillingswaarden bedraagt 2 m/s<sup>2</sup>.

#### HLA 66

STIHL adviseert een gehoorbeschermer te dragen.

- Geluiddrukniveau  $L_{pA}$  gemeten volgens ISO 22868: 85 dB(A)
- Geluidvermogensniveau  $L_{WA}$  gemeten volgens ISO 22868: 94 dB(A)
- Trillingswaarde  $a_{hv}$  gemeten volgens ISO 22867
  - Bedieningshandgreep: 3,5 m/s<sup>2</sup>
  - Beugelhandgreep: 3,5 m/s<sup>2</sup>

#### HLA 86

STIHL adviseert een gehoorbeschermer te dragen.

- Geluiddrukniveau  $L_{pA}$  gemeten volgens ISO 22868: 85 dB(A)
- Geluidvermogensniveau  $L_{WA}$  gemeten volgens ISO 22868: 94 dB(A)
- Trillingswaarde  $a_{hv}$  gemeten volgens ISO 22867
  - Bedieningshandgreep: 2,0 m/s<sup>2</sup>
  - Handvatrubber: 2,0 m/s<sup>2</sup>

De aangegeven trillingswaarden zijn volgens een gestandaardiseerde testprocedure gemeten en kunnen ter vergelijking van elektrische apparaten worden geraadpleegd. De daadwerkelijk optredende trillingswaarden kunnen afhankelijk van de manier van gebruik afwijken van de aangegeven waarden. De aangegeven trillingswaarden kunnen worden gebruikt voor een eerste inschatting van de trillingsbelasting. De daadwerkelijke trillingsbelasting moet worden ingeschat. Daarbij kan ook rekening worden gehouden met de tijden waarop het elektrische apparaat is uitgeschakeld en die waarin het weliswaar is ingeschakeld, maar zonder belasting draait.

Informatie over het voldoen aan de EG-richtlijn 2002/44/EG inzake trillingen is op [www.stihl.com/vib](http://www.stihl.com/vib) aangegeven.

## 19.5 REACH

REACH staat voor een EG voorschrift voor de registratie, classificatie en vrijgave van chemicaliën.

Informatie met betrekking tot het voldoen aan het REACH-voorschrift is onder [www.stihl.com/reach](http://www.stihl.com/reach) weergegeven.

## 20 Combinaties van draagsystemen

### 20.1 Combinaties van draagsystemen

De heggensnoeier moet in combinatie met een draagsysteem worden gebruikt. Draagsystemen die gebruikt mogen worden, staan hier vermeld:



Enkele schouderriem



Dubbele schouderriem



Accu STIHL AR samen met het stootkussen



Accuriem met draagriem en aangebouwd "heuptasje AP met aansluitkabel" samen met het stootkussen



Accuriem met aangebouwd "heuptasje AP met aansluitkabel" samen met enkele schouderriem




Draagsysteem met ingebouwd "heuptasje AP met aansluitkabel" samen met het stootkussen



Rug-draagsysteem RTS

## 21 Onderdelen en toebehoren

### 21.1 Onderdelen en toebehoren

**STIHL**  Deze symbolen kenmerken de originele STIHL onderdelen en het originele STIHL toebehoren.

STIHL adviseert alleen originele STIHL onderdelen en origineel STIHL toebehoren te gebruiken.

Reserveonderdelen en toebehoren van andere fabrikanten kunnen door STIHL wat betreft betrouwbaarheid, veiligheid en geschiktheid ondanks continue marktobservatie niet worden beoordeeld en STIHL kan ook niet borg staan voor het gebruik ervan.

Originele STIHL onderdelen en origineel STIHL toebehoren zijn leverbaar via de STIHL dealer.

## 22 Milieuverantwoord afvoeren

### 22.1 Heggensnoeier en accu milieuvriendelijk afvoeren

Informatie betreffende het milieuvriendelijk verwerken/afvoeren is verkrijgbaar bij de STIHL dealer.

- Heggensnoeier, accu, toebehoren en verpakking volgens voorschrift en milieuvriendelijk afvoeren.

## 23 EU-conformiteitsverklaring

### 23.1 Heggensnoeier STIHL HLA 66, HLA 86

ANDREAS STIHL AG & Co. KG

Badstraße 115  
D-71336 Waiblingen  
Duitsland

verklaart op eigen verantwoordelijkheid dat

- Constructie: accu-heggen snoeier
- Merk: STIHL
- Type: HLA 66, HLA 86
- Serie-identificatie: 4859

voldoet aan de betreffende bepalingen van de richtlijnen 2011/65/EU, 2006/42/EG, 2014/30/EU en 2000/14/EG en in overeenstemming met de ten tijde van de productiedatum geldende versies van de volgende normen is ontwikkeld en geproduceerd: EN 55014-1, EN 55014-2, EN 62841-1, EN 62841-4-2 en EN ISO 10517.

Toegepast conformiteitsbeoordelingsproces volgens richtlijn 2000/14/EG bijlage V.

- Gemeten geluidsvermogeniveau: 91 dB(A)
- Gewaarborgd geluidsniveau: 93 dB(A)

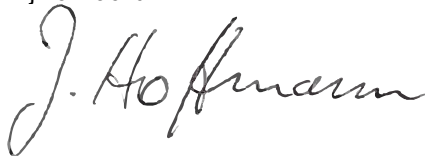
De technische documentatie wordt bij de productgoedkeuring van ANDREAS STIHL AG & Co. KG bewaard.

Het productiejaar, het productieland en het machinenummer staan vermeld op de heggen snoeier.

Waiblingen, 15-6-2020

ANDREAS STIHL AG & Co. KG

Bij volmacht



Dr. Jürgen Hoffmann, Hoofd productgegevens, -voorschriften en goedkeuring

## 24 Algemene veiligheidswaarschuwingen voor elektrische gereedschappen

### 24.1 Inleiding

In dit hoofdstuk staan de algemene veiligheidsinstructies volgens de norm EN/IEC 62841 voor handgeleide, door een elektromotor aangedreven gereedschappen.

STIHL moet deze teksten afdrucken.

De onder "Elektrische veiligheid" beschreven veiligheidsinstructies ter voorkoming van elektrische schokken gelden niet voor de STIHL accuproducten.

### WAARSCHUWING

**Lees alle veiligheidsinstructies, voorschriften, illustraties en technische gegevens, waarvan dit elektrische gereedschap is voorzien.** Als de hierna volgende instructies niet worden opgevolgd, kan dit leiden tot elektrische schokken, brand en/of ernstig letsel. **Bewaar alle veiligheidsaanwijzingen en voorschriften voor toekomstig gebruik.**

Het in de veiligheidsaanwijzingen gebruikte begrip 'elektrisch gereedschap' heeft betrekking op elektrisch gereedschap voor aansluiting op het lichtnet (met netkabel) of op elektrisch gereedschap dat als energiebron een accu heeft (zonder netkabel).

### 24.2 Veiligheid op de werkplek

- a) **Houd uw werkomgeving schoon en goed verlicht.** Een rommelig of onverlicht werkgebied kan leiden tot ongevallen.
- b) **Niet met elektrisch gereedschap werken in een omgeving waar explosiegevaar bestaat en waarin zich brandbare vloeistoffen, gasen of stoffen bevinden.** Elektrisch gereedschap genereert vonken die stof of dampen tot ontsteking kunnen brengen.
- c) **Houd kinderen en andere personen tijdens het werken met elektrisch gereedschap op afstand.** Als de aandacht wordt afgeleid, kunt u de controle over het elektrische gereedschap verliezen.

### 24.3 Elektrische veiligheid

- a) **De aansluitsteker van het elektrische gereedschap moet in de contactdoos passen. Aan de steker mogen op geen enkele wijze wijzigingen worden aangebracht. Gebruik geen verloopstekers in combinatie met geaard elektrisch gereedschap.** Ongewijzigde stekers en passende contactdozen beperken het risico op een elektrische schok.
  - b) **Voorkom lichaamscontact met geaarde oppervlakken, zoals bijvoorbeeld buizen, verwarmingen, fornuizen en koelkasten.** Er is een hoger risico op een elektrische schok wanneer uw lichaam geaard is.
  - c) **Bescherm elektrisch gereedschap tegen regen of vocht.** Het binnendringen van water/vocht in elektrisch gereedschap verhoogt de kans op een elektrische schok.
  - d) **Gebruik de netkabel niet voor andere doeleinden. Gebruik de netkabel nooit om het elektrische gereedschap te dragen of te trekken of om de stekker uit het stopcontact te trekken. De netkabel uit de buurt houden van hittebronnen, olie, scherpe randen of bewegende onderdelen.** Beschadigde of in de war geraakte aansluitkabels verhogen de kans op een elektrische schok.
  - e) **Bij het in de open lucht werken met elektrisch gereedschap, alleen verlengkabels gebruiken die geschikt zijn voor gebruik buitenshuis.** Het gebruik van voor buiten geschikte verlengkabels beperkt het risico op een elektrische schok.
  - f) **Als werken met elektrisch gereedschap in een vochtige omgeving onvermijdelijk is, maak dan gebruik van een aardlekschakelaar.** Het gebruik van een aardlekschakelaar verkleint de kans op een elektrische schok.
- invloed van drugs, alcohol of medicijnen bent.** Eén moment van onoplettendheid bij het gebruik van het elektrische gereedschap kan leiden tot ernstig letsel.
- b) **Draag persoonlijke beschermende uitrusting en altijd een veiligheidsbril.** Draag altijd een veiligheidsbril. Het dragen van persoonlijke beschermende uitrusting zoals een stofmasker, werkschoenen met stroeve zool, een veiligheidshelm of gehoorbescherming, afhankelijk van de aard en het gebruik van het elektrische gereedschap, vermindert de kans op letsel.
  - c) **Voorkom het per ongeluk inschakelen. Controleer of het elektrische gereedschap is uitgeschakeld voordat de stekker in de contactdoos wordt gestoken en/of de accu wordt aangesloten, het gereedschap wordt opgepakt of gedragen.** Als bij het dragen van het elektrische gereedschap uw vinger op de schakelaar ligt of als het elektrisch gereedschap ingeschakeld op het lichtnet wordt aangesloten, kan dit leiden tot ongevallen.
  - d) **Afstelgereedschap of schroefsleutels verwijderen voordat het elektrische gereedschap wordt ingeschakeld.** Afstelgereedschap of een sleutel dat/die in een draaiend deel van het elektrische gereedschap zit, kan leiden tot letsel.
  - e) **Voorkom een onnatuurlijke lichaamshouding. Zorg voor een stabiele houding en bewaar altijd het evenwicht.** Hierdoor kan het elektrische gereedschap in onverwachte situaties beter onder controle worden gehouden.
  - f) **Geschikte kleding dragen. Draag geen loshangende kleding of sieraden. Houd haren en kleding uit de buurt van bewegende delen.** Loshangende kleding, sieraden of lange haren kunnen blijven haken aan bewegende delen.
  - g) **Als er een stofafzuig- en -opvanginrichting moet worden gemonteerd, moeten deze worden aangesloten en correct worden gebruikt.** Het gebruik van een stofafzuiginrichting beperkt het gevaar door stof.
  - h) **Wees alert, voorkom een vals gevoel van veiligheid en lap de veiligheidsregels voor elektrisch gereedschap niet aan uw laars, ook als u na veelvuldig gebruik volledig vertrouwd bent met elektrisch gereedschap.** Achterloos handelen kan binnen een fractie van een seconde tot zwaar letsel leiden.

### 24.4 Veiligheid van personen

- a) **Wees alert, let goed op wat u doet en ga met overleg te werk bij het werken met elektrisch gereedschap. Gebruik geen elektrisch gereedschap als u moe of onder de**

## 24.5 Gebruik en behandeling van het elektrische gereedschap

- a) **Het elektrische gereedschap niet overbelasten. Gebruik voor uw werkzaamheden het daarvoor bestemde elektrische gereedschap.** Met het passende elektrische gereedschap werkt u beter en veiliger binnen het aangegeven capaciteitsbereik.
- b) **Geen elektrisch gereedschap gebruiken waarvan de schakelaar defect is.** Elektrisch gereedschap dat niet meer kan worden in- of uitgeschakeld, is gevaarlijk en moet worden gerepareerd.
- c) **Trek de steker uit de contactdoos en/of verwijder de uitneembare accu alvorens afstelwerkzaamheden uit te voeren, toebehoren te vervangen of het apparaat op te bergen.** Deze voorzorgsmaatregel voorkomt het onbedoeld aanlopen van het elektrische gereedschap.
- d) **Niet-gebruikt elektrisch gereedschap buiten het bereik van kinderen opbergen. Elektrisch gereedschap niet laten gebruiken door personen die er niet mee vertrouwd zijn of die de instructies niet hebben gelezen.** Elektrisch gereedschap is gevaarlijk als dit door onervaren personen wordt gebruikt.
- e) **Elektrisch gereedschap en toebehoren zorgvuldig onderhouden. Controleer of de bewegende delen correct functioneren en dat deze niet klemmen, gebroken of beschadigd zijn omdat hierdoor de werking van het elektrische gereedschap nadelig wordt beïnvloed. Beschadigde onderdelen voor het gebruik van het elektrische gereedschap laten repareren.** Vele ongevallen zijn te wijten aan slecht onderhouden elektrisch gereedschap.
- f) **De messen scherp en schoon houden.** Zorgvuldig geslepen messen met scherpe snijkanten klemmen minder snel en zijn gemakkelijker te hanteren.
- g) **Elektrisch gereedschap, toebehoren, wisselgereedschap enz. volgens deze instructies gebruiken. Hierbij op de arbeidsomstandigheden en de uit te voeren werkzaamheden letten.** Het gebruik van elektrisch gereedschap voor andere dan de bedoelde toepassingen kan tot gevaarlijke situaties leiden.

- h) **Houd de handgrepen en handgreepvlakken, schoon en olie- en vetvrij.** Gladde handgrepen en handgreepvlakken staan een veilige bediening en controle over het elektrische gereedschap in onvoorziene situaties in de weg.

## 24.6 Gebruik en behandeling van het accugereedschap

- a) **Laad de accu's alleen met acculaders die door de fabrikant worden geadviseerd.** Met een acculader die geschikt is voor een bepaald type accu is er kans op brandgevaar als deze wordt gebruikt voor een ander type accu.
- b) **Gebruik alleen de daarvoor bedoelde accu's in de elektrische gereedschappen.** Het gebruik van andere accu's kan leiden tot letsel en brandgevaar.
- c) **De niet-gebruikte accu uit de buurt houden van paperclips, munten, sleutels, spijkers, schroeven of andere kleine metalen voorwerpen waarmee de contacten kunnen worden overbrugd.** Kortsluiting tussen de accucontacten kan leiden tot brandwonden of brand.
- d) **Bij verkeerd gebruik kan accuvloeistof uit de accu weglekken. Contact hiermee voorkomen. Bij toevallig contact, met water afspoelen. Als de accuvloeistof in de ogen komt bovendien een arts raadplegen.** Weglekkende accuvloeistof kan leiden tot huidirritaties of brandwonden.
- e) **Gebruik geen beschadigde accu's of accu's waaraan wijzigingen zijn aangebracht.** Beschadigde of gewijzigde accu's kunnen zich onvoorspelbaar gedragen en leiden tot kans op explosie of letsel.
- f) **Stel een accu niet bloot aan vuur of hoge temperaturen.** Vuur of temperaturen boven de 130 °C (265 °F) kunnen leiden tot explosies.
- g) **Volg alle instructies met betrekking tot het laden op en laad de accu of het accugereedschap nooit op buiten het in de handleiding genoemde temperatuurbereik.** Verkeerd laden of laden buiten het vrijgegeven temperatuurbereik kan de accu beschadigen en kans op brand verhogen.

## 24.7 Service

- a) **Laat elektrisch gereedschap alleen repareren door gekwalificeerd en vakkundig personeel en alleen met originele vervangingsonderdelen.** Daarmee wordt gewaarborgd dat de veiligheid van het elektrische apparaat behouden blijft.
- b) **Voer geen onderhoudswerkzaamheden uit aan beschadigde accu's.** Al het onderhoud aan accu's mag alleen door de fabrikant of een hiertoe gemachtigd bedrijf worden uitgevoerd.

## 24.8 Veiligheidsinstructies voor heggenscharen

### Algemene veiligheidsinstructies voor heggenscharen

- a) **Alle lichaamsdelen uit de buurt van de messen houden.** Bij bewegende messen niet proberen gesnoeide takjes te verwijderen of nog te snoeien takjes vast te houden. De messen blijven bewegen nadat de schakelaar is uitgeschakeld. Eén moment van onachtzaamheid bij gebruik van de heggenschaar kan leiden tot ernstig letsel.
- b) **De heggenschaar aan de handgreep dragen bij stilstaande messen, zonder de vingers op de aanuitschakelaar te houden.** Door het correct dragen van de heggenschaar verlaagt u het gevaar van opzettelijk inschakelen en het daardoor veroorzaakte letsel door het mes.
- c) **Bij vervoer of opslag van de heggenschaar altijd de afdekkap over de messen aanbrengen.** Vakkundig omgaan met de heggenschaar vermindert de kans op letsel door de messen.
- d) **Controleer of alle aan-uitschakelaars uitgeschakeld zijn en het accupack verwijderd is of losgekoppeld, wanneer u ingeklemde snoeiresten verwijdert of onderhoudswerkzaamheden uitvoert.** Onopzettelijk inschakelen van de heggenschaar tijdens het verwijderen van ingeklemde snoeiresten of het onderhoud kan zwaar letsel veroorzaken.

- e) **Houd de heggenschaar uitsluitend vast bij de geïsoleerde handgrepen, omdat het mes contact kan maken met niet zichtbare elektrische kabels.** Het contact van het mes met een onder spanning staande kabel kan ook metalen delen onder spanning zetten en leiden tot een elektrische schok.
- f) **Houd alle kabels uit het snoeigebied.** Leidingen kunnen verborgen zijn in heggen en struiken en per ongeluk door het mes worden doorgesneden.
- g) **Gebruik de heggenschaar niet bij slecht weer, met name wanneer er gevaar voor bliksem is.** Dat verkleint de kans op een blikseminslag.

## 24.9 Aanvullende veiligheidsinstructies voor heggenscharen op steel

- a) **Verklein het gevaar van een fataal stroomongeval door de heggenschaar op steel nooit in de buurt van elektrische leidingen te gebruiken.** Het contact met of het contact in de buurt van elektriciteitsleidingen kan zwaar letsel tot een fatale stroomschok veroorzaken.
- b) **Bedien de heggenschaar op steel altijd met twee handen.** Houd de heggenschaar op steel altijd met beide handen vast om verlies van controle te vermijden.
- c) **Bij werkzaamheden boven het hoofd met de heggenschaar op steel altijd hoofdbescherming dragen.** Vallende brokstukken kunnen ernstig letsel veroorzaken.