

STIHL

STIHL FSE 31, 41

Gebrauchsanleitung
Instruction Manual
Notice d'emploi
Istruzioni d'uso

Handleiding



Inhoudsopgave

Met betrekking tot deze handleiding	90
Veiligheidsaanwijzingen en werktechniek	90
Gebruik	98
Beschermkappen monteren	99
Maaidraad afstellen	100
Handgrepen instellen	100
Werkhoek instellen	101
Apparaat ombouwen tot kantensnijder	102
Apparaat op het lichtnet aansluiten	102
Apparaat inschakelen	103
Apparaat uitschakelen	103
Apparaat opslaan	103
Maaidraad vervangen	104
Onderhouds- en reinigingsvoorschriften	105
Slijtage minimaliseren en schade voorkomen	106
Belangrijke componenten	107
Technische gegevens	108
Reparatierichtlijnen	109
Milieuverantwoord afvoeren	109
EU-conformiteitsverklaring	109

Originele handleiding

Gedrukt op chloorvrij gebleekt papier.
Drukinkten bevatten plantaardige olie, papier is recyclebaar.© ANDREAS STIHL AG & Co. KG, 2019
0458-280-9621-A - VAO.H19:
0000000898_023_NL


Geachte cliënt(e),

**Het doet ons veel genoegen dat u hebt
gekozen voor een kwaliteitsproduct van
de firma STIHL.**

**Dit product werd met moderne
productiemethoden en onder
uitgebreide kwaliteitscontroles
gefabricéerd. Er is ons alles aan
gelegen dat u tevreden bent met dit
apparaat en er probleemloos mee kunt
werken.**

**Wendt u zich met vragen over uw
apparaat tot uw dealer of de importeur.**

Met vriendelijke groet,



Dr. Nikolas Stihl

Op deze handleiding rust auteursrecht. Alle rechten blijven voorbehouden, vooral het recht op verspreiding, vertaling en verwerking met elektronische systemen.

Met betrekking tot deze handleiding

Symbolen

Alle symbolen die op het apparaat zijn aangebracht worden in deze handleiding toegelicht.

Codering van tekstblokken

WAARSCHUWING

Waarschuwing voor kans op ongevallen en letsel voor personen alsmede voor zwaarwegende materiële schade.

LET OP

Waarschuwing voor beschadiging van het apparaat of afzonderlijke componenten.

Technische doorontwikkeling

STIHL werkt continu aan de verdere ontwikkeling van alle machines en apparaten; wijzigingen in de leveringsomvang qua vorm, techniek en uitrusting behouden wij ons daarom ook voor.

Aan gegevens en afbeeldingen in deze handleiding kunnen dan ook geen aanspraken worden ontleend.

Veiligheidsaanwijzingen en werktechniek



Speciale veiligheidsmaatregelen zijn nodig bij het werken met dit apparaat, omdat het snijgarnituur met een zeer hoog toerental draait en er met elektriciteit wordt gewerkt.



De gehele handleiding voor de eerste ingebruikneming aandachtig doorlezen en voor later gebruik goed opbergen. Het niet in acht nemen van de handleiding kan levensgevaarlijk zijn.

De nationale veiligheidsvoorschriften, bijv. van beroepsgroepen, sociale instanties, arbeidsinspectie en andere, in acht nemen.

Wie voor het eerst met het apparaat werkt: door de verkoper of door een andere deskundige laten uitleggen

hoe men hiermee veilig kan werken – of deelnemen aan een cursus.

Minderjarigen mogen niet met het apparaat werken – behalve jongeren boven de 16 jaar die onder toezicht leren met het apparaat te werken.

Kinderen, huisdieren en toeschouwers op afstand houden.

Als het apparaat niet wordt gebruikt, het apparaat zo neerzetten dat niemand in gevaar kan worden gebracht. Het apparaat zo opbergen dat onbevoegden er geen toegang toe hebben, de netkabel uit de contactdoos trekken.

De gebruiker is verantwoordelijk voor ongevallen die andere personen of hun eigendommen overkomen, resp. voor de gevaren waaraan deze worden blootgesteld.

Het apparaat alleen meegeven of uitlenen aan personen die met dit model en

het gebruik ervan vertrouwd zijn – en altijd de handleiding meegeven.

Personen die naar aanleiding van beperkte fysieke, sensorische of geestelijke capaciteiten niet in staat zijn het apparaat veilig te bedienen, mogen alleen onder toezicht of op aanwijzingen van een verantwoordelijke persoon hiermee werken.

Het gebruik van geluid producerende apparaten kan door nationale alsook plaatselijke, lokale voorschriften tijdelijk worden beperkt.

Voor het begin van de werkzaamheden controleren of het apparaat in goede staat verkeert. Vooral op de netkabel, de netstekker en de veiligheidsinrichtingen letten.

Het apparaat niet verplaatsen door aan de netkabel te trekken.

Voor alle werkzaamheden aan het apparaat, bijv. schoonmaken, onderhoud, vervanging van onderdelen – **de netstekker uit de contactdoos trekken!**

De beschermkap van het apparaat kan de gebruiker niet tegen alle voorwerpen (stenen, glas, draad enz.) beschermen die door het snijgarnituur worden weggeslingerd. Deze voorwerpen kunnen ergens afketsen en vervolgens de gebruiker treffen.

Voor het reinigen van het apparaat geen hogedrukreiniger gebruiken. Door de harde waterstraal kunnen onderdelen van het apparaat worden beschadigd.

Het apparaat niet met water afsputten.

Lichamelijke gesteldheid

Wie met het apparaat werkt moet goed uitgerust, gezond zijn en een goede lichamelijke conditie hebben.

Wie zich om gezondheidsredenen niet mag inspannen, moet zijn arts raadplegen of het werken met dit apparaat is toegestaan.

Na gebruik van alcohol, medicijnen die het reactievermogen beïnvloeden of drugs mag niet met het apparaat worden gewerkt.

Toebehoren en onderdelen

Alleen die snijgarnituren of toebehoren monteren die door STIHL voor dit apparaat zijn vrijgegeven of technisch gelijkwaardige onderdelen. Bij vragen hierover contact opnemen met een geautoriseerde dealer. Alleen hoogwaardig gereedschap of toebehoren monteren. Als dit wordt nagelaten is er kans op ongelukken of schade aan het apparaat.

STIHL adviseert origineel STIHL gereedschap en toebehoren te monteren. Deze zijn qua eigenschappen optimaal op het product en de eisen van de gebruiker afgestemd.

Geen wijzigingen aan het apparaat aanbrengen – uw veiligheid kan hierdoor in gevaar worden gebracht. Voor persoonlijke en materiële schade die door het gebruik van niet-vrijgegeven

aanbouwapparaten wordt veroorzaakt is STIHL niet aansprakelijk.

Toepassingen

Het apparaat – afhankelijk van het gemonteerde snijgarnituur – alleen gebruiken voor het maaien van gras en het knippen van wildgroei of iets dergelijks.

Het gebruik van het apparaat voor andere doeleinden is niet toegestaan en kan leiden tot ongelukken of defecten aan het apparaat. Geen wijzigingen aan het product aanbrengen – ook dit kan leiden tot ongelukken of defecten aan het apparaat.

Kleding en uitrusting

De voorgeschreven kleding en uitrusting dragen.



De kleding moet doelmatig zijn en mag tijdens het werk niet hinderen. Nauwsluitende kleding dragen – combipak, geen stofjas.

Geen kleding dragen waarmee men aan takken, struiken of de bewegende delen van het apparaat kan blijven haken. Ook geen sjaal, das en sieraden dragen. Lang haar in een paardenstaart dragen en vastzetten (hoofddoek, muts, helm enz.).



Stevige schoenen met stroeve, slipvrije zolen dragen.

! WAARSCHUWING



Om de kans op oogletsel te reduceren een nauw aansluitende veiligheidsbril volgens de norm EN 166 dragen. Erop letten dat de veiligheidsbril goed zit.

Een vizier dragen en erop letten dat deze goed zit. Een vizier alleen biedt onvoldoende bescherming voor de ogen.

"Persoonlijke" gehoorbescherming dragen – zoals bijv. oorkappen.



Robuuste werkhandschoenen van slijtvast materiaal dragen (bijv. leer).

STIHL biedt een omvangrijk programma aan persoonlijke beschermuitrusting aan.

Apparaat vervoeren

Altijd het apparaat uitschakelen en de netsteker van het apparaat lostrekken.

In auto's: het apparaat tegen kantelen en beschadiging beveiligen.

Voor aanvang van de werkzaamheden

Apparaat controleren

Controleren of het apparaat in goede staat verkeert – het desbetreffende hoofdstuk in de handleiding in acht nemen:

- De schakelaar moet goed gangbaar zijn – de schakelaar moet na het loslaten terugkeren in de uitgangspositie
- De combinatie van snijgarnituur, beschermkap en handgreep moet zijn vrijgegeven en alle onderdelen moeten correct zijn gemonteerd. Geen metalen snijgarnituren – **kans op letsel!**
- Het snijgarnituur op correcte montage, vastzitten en goede staat controleren

- Veiligheidsinrichtingen (bijv. beschermkap voor snijgarnituur) op beschadigingen, resp. slijtage controleren. Beschadigde onderdelen vervangen. Het apparaat niet met een beschadigde beschermkap gebruiken
- De handgrepen moeten schoon en droog, vrij van olie en vuil zijn – belangrijk voor een veilige bediening van het apparaat
- De handgrepen al naargelang de lichaamslengte instellen

Het apparaat mag alleen in technisch goede staat worden gebruikt – **kans op ongelukken!**

Het apparaat alleen dan in gebruik nemen als alle componenten in goede staat verkeren en vast zijn gemonteerd.

Geen wijzigingen aan de bedieningselementen en de veiligheidsinrichtingen aanbrengen

Bij het inschakelen van het apparaat mag het snijgarnituur geen voorwerpen en ook de grond niet raken.



Contact met het snijgarnituur voorkomen – **kans op letsel!**



Het snijgarnituur draait nog even door nadat het apparaat wordt uitgeschakeld – **naloopeffect!**

Elektrische aansluiting

Kans op stroomschokken voorkomen:

- De spanning en de frequentie van het apparaat (zie typeplaatje) moeten corresponderen met de spanning en de frequentie van het elektriciteitsnet
- De netkabel, de netstekker en de verlengkabel op beschadigingen controleren. Beschadigde kabels, contrastekers en stekers of netkabels die niet aan de voorschriften voldoen mogen niet worden gebruikt
- Elektrische aansluiting alleen op de volgens voorschrift geïnstalleerde contactdoos
- Isolatie van de net- en verlengkabel, stekker en contrastekker in goede staat

- Netstekers, netkabels en verlengkabels alsmede elektrische stekerverbindingen nooit met natte handen vastpakken
- De gebruikte verlengkabel moet voldoen aan de voorschriften voor het betreffende gebruik

De net- en verlengkabel correct neerleggen:

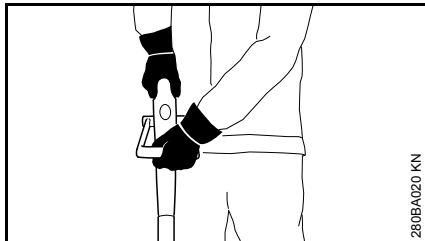
- Op de minimale doorsnede van de afzonderlijke kabels letten – zie "Apparaat elektrisch aansluiten"
- De netkabel zo neerleggen en markeren, dat deze niet kan worden beschadigd en er niemand in gevaar kan worden gebracht – **kans op struikelen!**
- Het gebruik van niet geschikte verlengkabels kan gevaarlijk zijn. Alleen verlengkabels gebruiken die zijn vrijgegeven voor gebruik in de buitenlucht en als zodanig zijn gecodeerd, waarbij tevens de kabeldoorsnede voldoende is voor het afgenomen vermogen

- De stekker en de contrastekker van de verlengkabel moeten waterdicht zijn en mogen niet in het water liggen
- Niet langs randen, punten of scherpe voorwerpen laten schuren
- Niet in deur- of raamspouwingen inklemmen
- Bij in elkaar gedraaide kabels – de netstekker uit de contactdoos trekken en de kabels uit de knoop halen
- Contact met het roterende snijgarnituur beslist voorkomen
- De kabelhaspel altijd geheel afrollen, om brandgevaar door oververhitting te voorkomen

Apparaat vasthouden en bedienen

Het apparaat altijd **met beide handen** op de handgrepen **vasthouden**. Altijd voor een stabiele en veilige houding zorgen.

Het apparaat altijd rechts van het lichaam houden.



De linkerhand op de beugelhandgreep, de rechterhand op de bedieningshandgreep – geldt ook voor linkshandigen.

Tijdens de werkzaamheden



Bij beschadiging van de netkabel direct de netstekker uit de contactdoos trekken – **levensgevaar door elektrische schokken!**

De netkabel niet beschadigen door eroverheen te rijden, deze af te knellen of eraan te trekken.

De netstekker nooit uit de contactdoos trekken door aan de netkabel te trekken, maar door de netstekker vast te pakken.

De netstekker en de netkabel alleen met droge handen vastpakken.

Het apparaat nooit met water afsproeien – **kans op kortsluiting!**

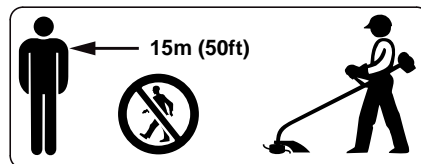


Niet bij regen en ook niet in een natte of zeer vochtige omgeving met het apparaat werken – de elektromotor is niet waterdicht – **kans op elektrische schokken en kortsluiting!**

Het apparaat niet in de regen achterlaten.

Bij dreigend gevaar, resp. in noodgevallen het apparaat direct uitschakelen – de schakelaar en de inschakelblokkering loslaten.

Het apparaat wordt slechts door één persoon bediend – geen andere personen in het werkgebied toestaan.



Binnen een brede straal van de plek waar wordt gewerkt kan door de weggeslingerde voorwerpen een kans op ongevallen ontstaan, daarom mogen er zich binnen een straal van 15 m geen andere personen ophouden. Deze afstand ook ten opzichte van andere objecten (auto's, ruiten) aanhouden – **kans op materiële schade!** Ook op een afstand van meer dan 15 m kan gevaar niet geheel worden uitgesloten.



Terrein controleren: vaste voorwerpen – stenen, metalen delen of iets dergelijks kunnen worden weggeslingerd – ook meer dan 15 m – **kans op letsel!** – En deze kunnen het snijgereedschap alsmede objecten (zoals bijv. geparkeerde auto's, ruiten) beschadigen (materiële schade).

Nooit zonder de op het apparaat en het snijgarnituur afgestemde beschermkap werken – **kans op letsel** door weggeslingerde voorwerpen!

Geen nat gras maaien.

Wees voorzichtig bij werkzaamheden op hellingen en in oneffen terrein – **kans op uitglijden!**

De netkabel altijd achter het apparaat houden – niet in achterwaartse richting werken – **kans op struikelen!**

Op obstakels letten: boomstronken, wortels – **struikelgevaar!**

Alleen staand op de grond werken, nooit op onstabiele plaatsen, nooit op een ladder of vanaf een hoogwerker.

Bij gebruik van gehoorbeschermers moet extra omzichtig en bedachtzaam worden gewerkt, omdat geluiden die op gevaar wijzen (schreeuwen, alarmsignalen e.d.) minder goed hoorbaar zijn.

Op tijd rustpauzes nemen om vermoeidheid en uitputting te voorkomen – **kans op ongelukken!**

Rustig en met overleg werken – alleen bij voldoende licht en goed zicht. Voorzichtig werken, anderen niet in gevaar brengen.

In onoverzichtelijk, dicht begroeid terrein bijzonder voorzichtig te werk gaan.

Het snijgarnituur regelmatig, met korte tussenpozen en bij merkbare wijzigingen direct controleren:

- Het apparaat uitschakelen, goed vasthouden, het snijgarnituur op de grond drukken om af te remmen en de netstekker uit de contactdoos trekken
- Op goede staat en vastzitten controleren, op scheurvorming letten

- Beschadigde snijgarnituren direct vervangen, ook bij zeer kleine haarscheurtjes
- Gras en takkenresten op de maai kop regelmatig verwijderen – verstoppingen ter hoogte van het snijgarnituur of de beschermkap verwijderen

Voor het vervangen van het snijgarnituur, het apparaat uitschakelen en de netstekker uit de contactdoos trekken. Door het onbedoeld aanlopen van de motor – **kans op letsel!**

Beschadigde of gescheurde snijgarnituren niet meer gebruiken en niet repareren – bijv. door lassen of richten – wijziging van de vorm (onbalans).

Deeltjes of breukstukken kunnen loskomen en met hoge snelheid de gebruiker of derden treffen – **ernstig letsel!**

Alleen een beschermkap met volgens voorschrift gemonteerd mes monteren, zodat de maaidraden op de toegestane lengte worden afgesneden.

Contact met het mes voorkomen – **kans op letsel!**

Voor het met de hand bijstellen van de maaidraad beslist het apparaat uitschakelen en de netsteker uit de contactdoos trekken – **kans op letsel!**

Verkeerd gebruik, met een te lange maaidraad, reduceert het motortoerental. Dit leidt tot oververhitting en tot beschadiging van de motor.

De maaidraad niet door een metalen draad vervangen – **kans op letsel!**

Als het apparaat niet volgens voorschrift (bijv. door geweld van buitenaf, door stoten of vallen) werd uitgeschakeld, dit voor het opnieuw in gebruik nemen beslist op een bedrijfszekere staat controleren – zie ook "Voor aanvang van de werkzaamheden". Vooral de correcte werking van de veiligheidsinrichtingen controleren. Apparaten die niet meer bedrijfszeker zijn, in geen geval verder gebruiken. In geval van twijfel contact opnemen met een geautoriseerde dealer.

Voor het achterlaten van het apparaat: het apparaat uitschakelen – de netsteker uit de contactdoos trekken.

Trillingen

Dit apparaat wordt gekenmerkt door zeer lage belasting door trillingen voor de handen.

Desondanks wordt de gebruiker geadviseerd zich medisch te laten onderzoeken als in een enkel geval het vermoeden bestaat op doorbloedingsstoornissen in de handen (bijv. vingers kriebelen).

Onderhoud en reparaties

Voor alle werkzaamheden aan het apparaat altijd het apparaat uitschakelen en de netsteker lostrekken. Door het onbedoeld aanlopen van de motor – **kans op letsel!**

Het motorapparaat regelmatig onderhouden. Alleen die onderhouds- en reparatiewerkzaamheden uitvoeren die in de handleiding staan beschreven. Alle andere werkzaamheden laten uitvoeren door een geautoriseerde dealer.

STIHL adviseert onderhouds- en reparatiewerkzaamheden alleen door de STIHL dealer te laten uitvoeren. De STIHL dealers worden regelmatig geschoold en hebben de beschikking over Technische informatie.

Alleen hoogwaardige onderdelen monteren. Als dit wordt nagelaten is er kans op ongelukken of schade aan het apparaat. Bij vragen contact opnemen met een geautoriseerde dealer.

STIHL adviseert originele STIHL onderdelen te monteren. Deze zijn qua eigenschappen optimaal op het apparaat en de eisen van de gebruiker afgestemd.

Geen wijzigingen aan het motorapparaat aanbrengen – de veiligheid kan hierdoor in gevaar worden gebracht – **kans op ongelukken!**

De netkabel en de netsteker regelmatig op goede isolatie en veroudering (breuk) controleren.

Elektrische componenten, zoals bijv. de netkabel mogen alleen door elektriciens worden gerepareerd, resp. vervangen.

Kunststof onderdelen reinigen met een doek. Agressieve reinigingsmiddelen kunnen het kunststof beschadigen.

Het apparaat niet met water afsputten.

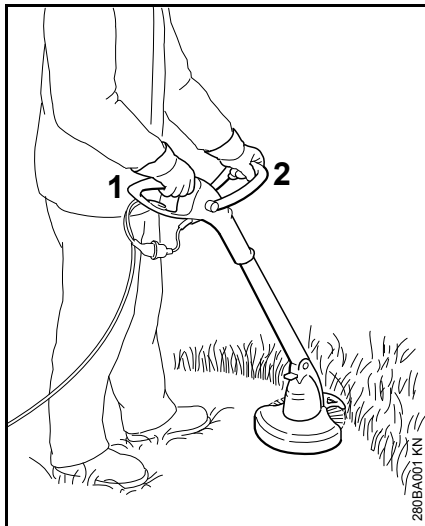
De bevestigingsbouten van de beschermkappen en het snijgarnituur op vastzitten controleren en indien nodig vastdraaien.

De koelluchtsleuven in het motorhuis indien nodig reinigen.

Het apparaat veilig in een droge ruimte opslaan.

Gebruik

Maaien



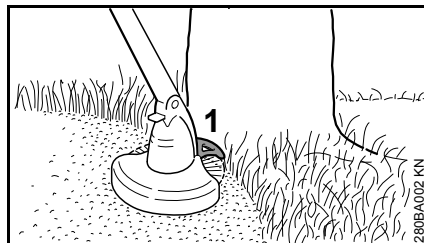
- Het apparaat met beide handen vasthouden – de rechterhand op de bedieningshandgreep (1) – linkerhand op de beugelhandgreep (2)
- rechtop staan – het apparaat ontspannen vasthouden en altijd rechts van het lichaam houden
- Het snijgarnituur mag geen obstakels en ook de grond niet raken
- Het apparaat gelijkmatig heen en weer bewegen, hierbij de maaikop 20 - 30° naar voren kantelen

- De afstand van de maaidraad ten opzichte van het grasveld bepaalt de maaihogte
- Indien mogelijk met de linkerhand maaien, hierbij worden planterresten en stenen van de gebruiker af geslingerd
- Contact met afscheidingen, muren, stenen enz. vermijden – dit leidt tot een verhoogde slijtage

Maaien onder hindernissen

Voor het gemakkelijk maaien onder bosschages kan de hoek tussen de steel/maaiboom en de maaikop worden versteld (zie "Werkhoek instellen").

Werken met de afstandhouder (alleen FSE 41)



De afstandhouder (1)

- Begrenst het werkgebied van de maaidraad
- voorkomt beschadigingen tijdens het maaien door de roterende maaidraden (bijv. boomschors)
- bepaalt bij het kanten snijden de afstand tot de grond

Kanten snijden (alleen FSE 41)



Het apparaat kan in een handomdraai worden omgebouwd tot kantensnijder (zie "Apparaat tot kantensnijder ombouwen").

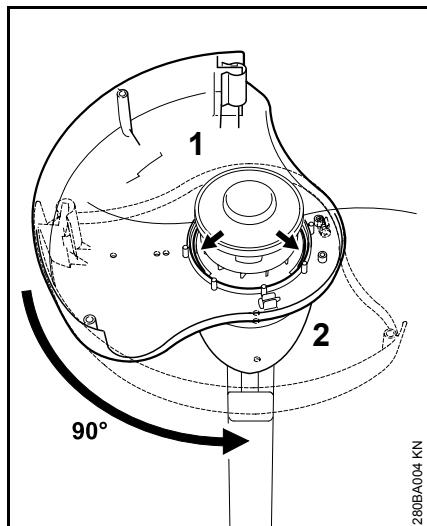
- Het apparaat zoals afgebeeld gebruiken
- De maaidraad langs de gazonrand geleiden – het apparaat op de juiste hoogte boven de grond houden of gebruikmaken van de afstandhouder

Milieuverantwoord afvoeren

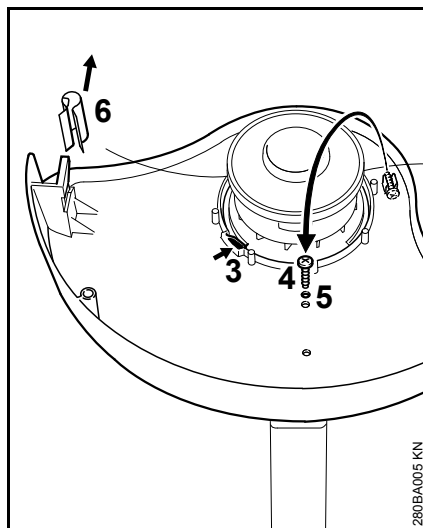


Het maaigoed niet bij het huisvuil gooien, het maaigoed kan worden gecomposteerd!

Beschermkappen monteren

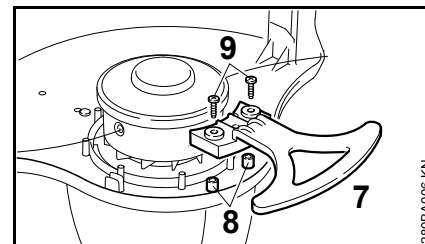


- Beschermkap (1) vanaf de onderzijde op de motorbehuizing (2) plaatsen
- Beschermvlak naar links gericht
- De beschermkap in de geleidegroeven 90° verdraaien



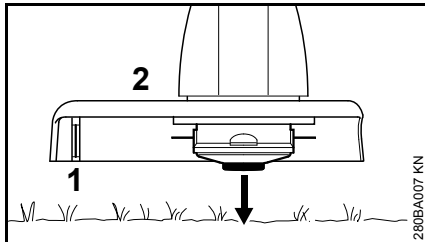
- De blokkeerpal (3) moet zijn vastgeklikt
- De bout (4) uit de houder nemen, in de boring (5) plaatsen en vastdraaien
- Kapje (6) lostrekken van het afkortmes

Afstandhouder monteren (alleen FSE 41)



- Afstandhouder (7) op de prop (8) en de centrering in de beschermkap plaatsen en met 2 bouten (9) fixeren

Maaidraad afstellen



- De draaiende maaikop evenwijdig boven het begroeide oppervlak houden – de grond aantippen – de draad wordt ca. 3 cm langer

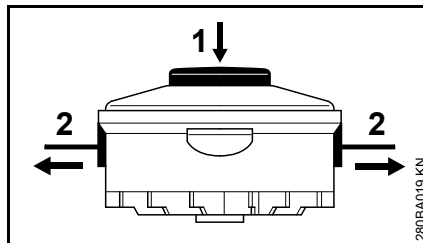
Door het mes (1) op de beschermkap (2) worden te lange maaidraden op de optimale lengte afgesteld – daarom het meerdere malen aantippen achter elkaar vermijden.

De maaidraden worden alleen bijgesteld als de beide maaidraden nog minimaal 2,5 cm lang zijn.

Als de maaidraden korter dan 2,5 cm zijn, de maaidraad met de hand instellen, zie "Maaidraad met de hand instellen".

Maaidraad met de hand instellen

- Apparaat uitschakelen
- De netstekker uit de contactdoos trekken
- Apparaat omdraaien

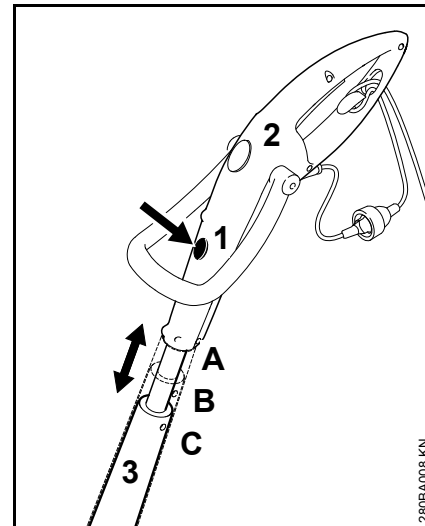


- De knop (1) op de spoel tot aan de aanslag indrukken
- Draaduiteinden (2) uit de spoel trekken

Als er geen draad meer in de spoel aanwezig is, de maaidraad vervangen, zie "Maaidraad vervangen".

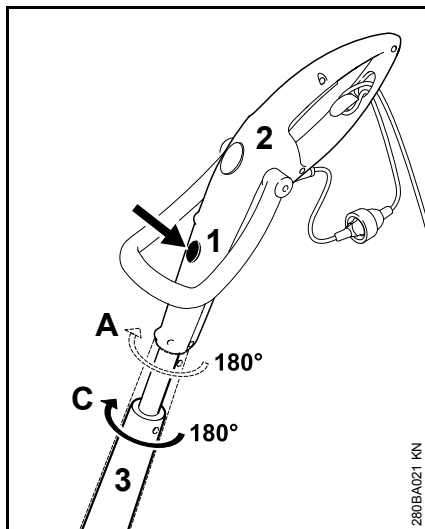
Handgrepen instellen

Lengte steel/maaiboom afstellen (alleen FSE 41)



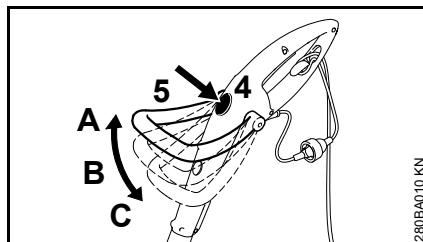
- Ontgrendeling (1) indrukken
- Bedieningshandgreep (2) in de lengterichting van de steel/maaiboom (3) trekken en vastklikken; 3 vergrendelstanden: A, B en C

Bedieningshoek instellen (alleen FSE 41)



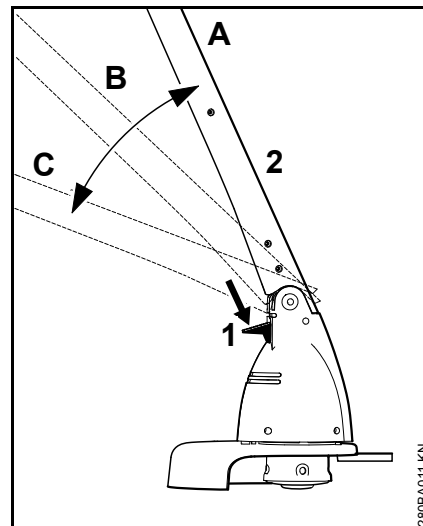
- Alleen in de lengtestand A en C mogelijk
- Ontgrendeling (1) indrukken
- Bedieningshandgreep (2) 180° naar de steel/maaiboom (3) draaien en vastklikken; 2 vergrendelstanden: 0° en 180°

Beugelhandgreep instellen



- Ontgrendeling (4) indrukken
- Beugelhandgreep (5) kantelen en vastklikken; 3 vergrendelstanden: A, B en C

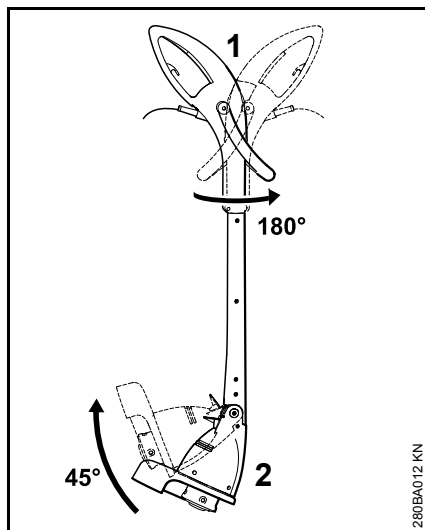
Werkhoek instellen



- Ontgrendeling (1) indrukken
- Steel/maaiboom (2) kantelen en vastklikken; 3 vergrendelstanden: A, B en C

Apparaat ombouwen tot kantensnijder

Alleen FSE 41



- Bedieningshandgreep (1) 180° ten opzichte van de steel/maaiboom verdraaien en vastklikken, zie "Handgrepen instellen"
- De steel/maaiboom (2) 45° kantelen en vastklikken, zie "Werkhoek instellen"

Apparaat op het lichtnet aansluiten

De spanning en de frequentie van het apparaat (zie typeplaatje) moeten corresponderen met de spanning en de frequentie van het elektriciteitsnet.

De minimale beveiliging (zekering) van de netaansluiting moet overeenkomstig de technische gegevens zijn uitgevoerd – zie "Technische gegevens".

Het apparaat moet via een aardlekschakelaar op het elektriciteitsnet worden aangesloten, die de stroomtoevoer onderbreekt als de aardlekstroom hoger is dan 30 mA.

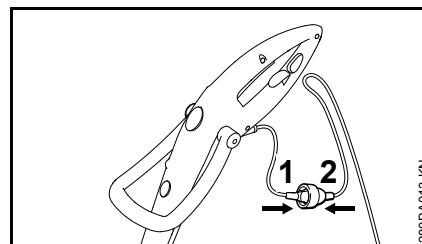
De netkabel moet voldoen aan IEC 60364 en aan de nationale voorschriften.

Verlengkabel

De verlengkabel moet qua constructie ten minste voldoen aan dezelfde eigenschappen als de netkabel van het apparaat. Op de codering (typebenaming) van de netkabel letten.

De aders in de kabel moeten, afhankelijk van de netspanning en de kabellengte, de vermelde minimale doorsnede hebben.

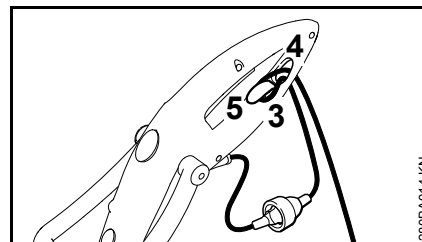
Kabellengte	Minimale doorsnede
220 V – 240 V:	
tot 20 m	1,5 mm ²
20 m tot 50 m	2,5 mm ²
100 V – 127 V:	
tot 10 m	AWG 14/2,0 mm ²
10 m tot 30 m	AWG 12/3,5 mm ²



- Netstekker (1) in de contrastekker (2) van de verlengkabel steken

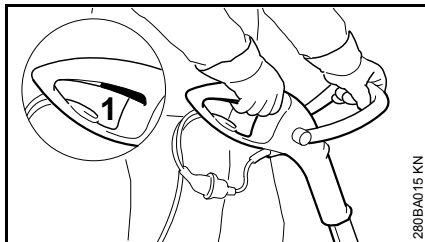
Trekontlasting

De trekontlasting beschermt de aansluitkabel tegen beschadiging.



- Met de verlengkabel een lus vormen
- Lus (3) door de opening (4) steken
- De lus (3) over de haak (5) geleiden en vaststeken
- De stekker van de verlengkabel in een volgens de installatievoorschriften aangesloten contactdoos steken

Apparaat inschakelen



- Een veilige en stabiele houding aannemen
- Het apparaat met beide handen vasthouden – de rechterhand op de bedieningshandgreep – linkerhand op de beugelhandgreep
- rechtop staan – het apparaat ontspannen vasthouden en altijd rechts van het lichaam houden
- Het snijgarnituur mag geen obstakels en ook de grond niet raken
- Schakelaar (1) indrukken

Apparaat uitschakelen

- Schakelaar loslaten

WAARSCHUWING

Het snijgarnituur draait nog even door nadat de schakelaar wordt losgelaten – **naloopeffect!**

Bij langere onderbrekingen – de netsteker uit de contactdoos trekken.

Als het motorapparaat niet meer wordt gebruikt, het apparaat zo opbergen dat niemand in gevaar kan worden gebracht.

De handrugnevelspuit zo opbergen dat onbevoegden er geen toegang toe hebben.

Apparaat opslaan

Bij buitengebruikstelling vanaf ca. 3 maanden:

- Het apparaat grondig reinigen, vooral de koelluchtsleuven
- De spoel met de maaidraden wegnemen, reinigen en controleren

De elasticiteit en daarmee de levensduur van de maaidraad kan worden verlengd als deze in een bak met water wordt bewaard.

- Het apparaat op een droge en veilige plaats opslaan. Beschermen tegen onbevoegd gebruik (bijv. door kinderen)

Maaidraad vervangen

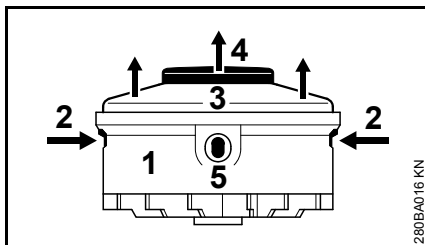
Apparaat voorbereiden

- Apparaat uitschakelen
- De netstekker uit de contactdoos trekken
- Apparaat omdraaien

Draadresten verwijderen

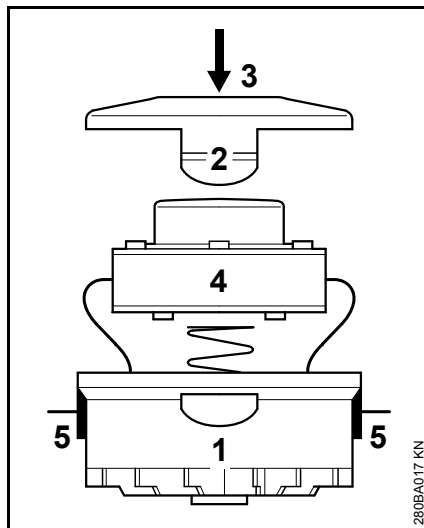
Bij normaal gebruik wordt de draadvoorraad in de maaikop bijna compleet opgebruikt.

Spoel uitbouwen



- Behuizing (1) vasthouden
- De lippen (2) indrukken en de afdekkap (3) wegnemen
- De spoel (4) uit de behuizing trekken

Nieuwe draadspoel inbouwen



- Draden met een diameter van 1,4 mm monteren
- De draaduiteinden door de openingen (5) in de behuizing (1) steken
- De spoel (4) in de behuizing plaatsen
- De afdekkap (3) indrukken, tot de beide lippen (2) duidelijk hoorbaar worden vergrendeld

Onderhouds- en reinigingsvoorschriften

Onderstaande gegevens zijn gebaseerd op normale bedrijfsomstandigheden. Onder zware omstandigheden (veel stofoverlast enz.) en bij langere werktijden per dag dienen de gegeven intervallen navenant te worden verkort.		Voor begin van de werkzaamheden	Na beëindigen van de werkzaamheden, resp. dagelijks	Wekelijks	Maandelijks	Bij storingen	Bij beschadiging	Indien nodig
Complete apparaat	Visuele controle (staat)	X						
	reinigen		X					
netkabel	controleren	X						
	vervangen door geautoriseerde dealer ¹⁾						X	
schakelaar	werking controleren	X						
	vervangen door geautoriseerde dealer ¹⁾					X	X	
Aanzuigopeningen voor koellucht	reinigen		X					
Bereikbare bouten en moeren	natrekken							X
Snijgarnituur (maaikop)	visuele controle	X						
	vervangen door geautoriseerde dealer ¹⁾						X	
	op vastzitten controleren	X						
Veiligheidssticker	vervangen						X	

¹⁾ STIHL adviseert de STIHL dealer

Slijtage minimaliseren en schade voorkomen

Het aanhouden van de voorschriften in deze handleiding voorkomt overmatige slijtage en schade aan het apparaat.

Gebruik, onderhoud en opslag van het apparaat moeten net zo zorgvuldig plaatsvinden als staat beschreven in de handleiding.

De gebruiker is zelf verantwoordelijk voor alle schade die door het niet in acht nemen van de veiligheids-, bedienings- en onderhoudsaanwijzingen wordt veroorzaakt. Dit geldt in het bijzonder voor:

- niet door STIHL vrijgegeven wijzigingen aan het product
- het gebruik van gereedschappen of toebehoren die niet voor het apparaat zijn vrijgegeven, niet geschikt of kwalitatief minderwaardig zijn
- het niet volgens voorschrift gebruikmaken van het apparaat
- gebruik van het apparaat bij sportmanifestaties of wedstrijden
- vervolgschade door het blijven gebruiken van het apparaat met defecte onderdelen

Onderhoudswerkzaamheden

Alle in het hoofdstuk „Onderhouds- en reinigingsvoorschriften“ vermelde werkzaamheden moeten regelmatig worden uitgevoerd. Voorzover deze onderhoudswerkzaamheden niet door de gebruiker zelf kunnen worden

uitgevoerd, moeten deze worden overgelaten aan een geautoriseerde dealer.

STIHL adviseert onderhouds- en reparatiewerkzaamheden alleen door de STIHL dealer te laten uitvoeren. De STIHL dealers worden regelmatig geschoold en hebben de beschikking over technische informatie.

Als deze werkzaamheden niet of onvakkundig worden uitgevoerd kan er schade ontstaan waarvoor de gebruiker zelf verantwoordelijk is. Hiertoe behoren onder andere:

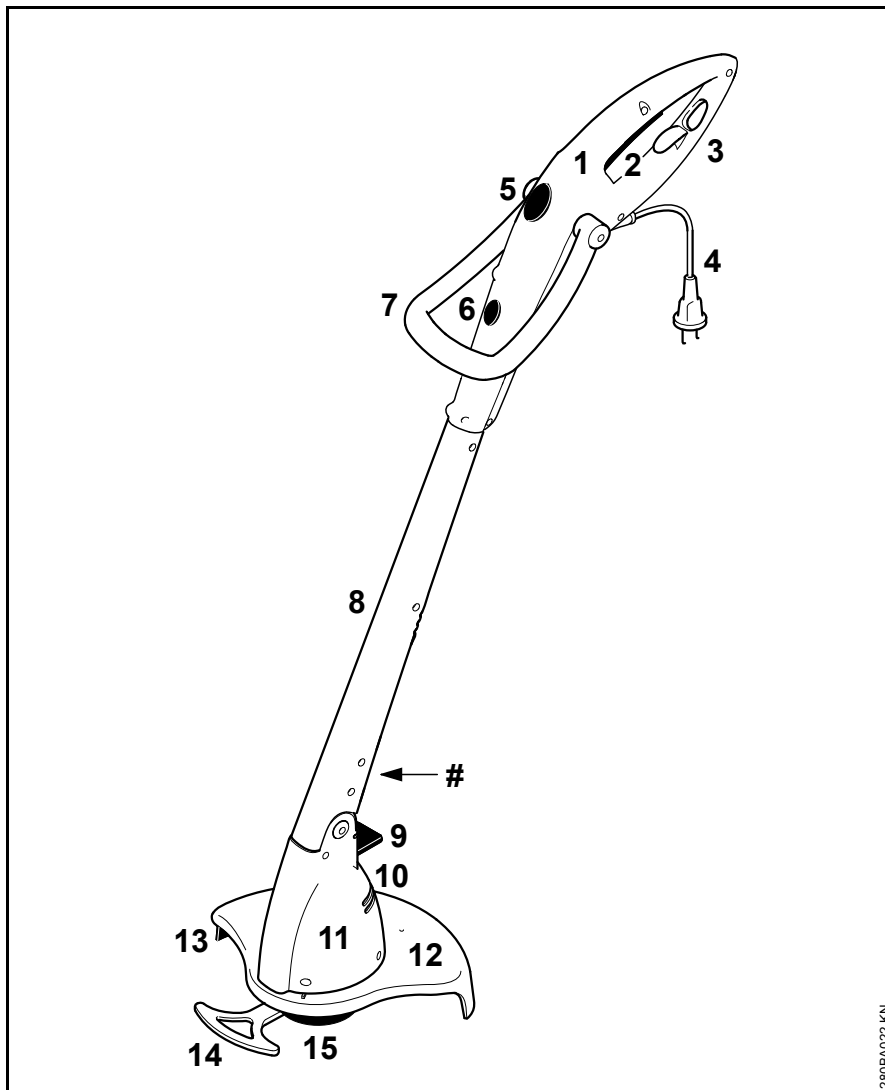
- schade aan de elektromotor ten gevolge van niet tijdig of niet correct uitgevoerde onderhoudswerkzaamheden (bijv. onvoldoende reiniging van de koelluchtgeleiding)
- schade door verkeerde elektrische aansluiting (spanning, te lichte bedrading)
- corrosie- en andere vervolgschade ten gevolge van onjuiste opslag
- schade aan het apparaat ten gevolge van gebruik van kwalitatief minderwaardige onderdelen

Aan slijtage blootstaande onderdelen

Sommige onderdelen van het motorapparaat staan ook bij gebruik volgens de voorschriften aan normale slijtage bloot en moeten, afhankelijk van de toepassing en de gebruiksduur, tijdig worden vervangen. Hiertoe behoren o.a.:

- Snijgarnituur
- Beschermkap

Belangrijke componenten



- 1 Bedieningshandgreep
- 2 Schakelaar
- 3 Trekontlasting
- 4 Netkabel
- 5 Ontgrendeling voor beugelhandgreep
- 6 Ontgrendeling voor bedieningshandgreep (alleen FSE 41)
- 7 Beugelhandgreep
- 8 Steel/maaiboom
- 9 Ontgrendeling voor motorbehuizing
- 10 Aanzuigopeningen voor koellucht
- 11 Motorbehuizing
- 12 Beschermkap
- 13 Afkortmes
- 14 Afstandhouder (alleen FSE 41)
- 15 Maaikop
- # Machinenummer

280BA022 KN

Technische gegevens

Motor

FSE 31, uitvoering 230 V

Nominale spanning:	230 V
Frequentie:	50 Hz
Nominale stroomsterkte:	1,1 A
Vermogen:	245 W
Nominaal toerental bij belasting:	10100 1/min
Zekering:	min. 10 A
Beveiligingsklasse:	II, <input type="checkbox"/>

FSE 41, uitvoering 230 V, 240 V¹⁾

Nominale spanning:	230 V, 240 V ¹⁾
Frequentie:	50 Hz
Nominale stroomsterkte:	1,7 A
Vermogen:	400 W
Nominaal toerental bij belasting:	9900 1/min
Zekering:	min. 10 A
Beveiligingsklasse:	II, <input type="checkbox"/>

¹⁾ Uitvoering voor Australië

FSE 41, uitvoering 120 V

Nominale spanning:	120 V
Frequentie:	60 Hz
Nominale stroomsterkte:	3,8 A
Vermogen:	400 W

Nominaal toerental bij belasting:	9900 1/min
Zekering:	min. 10 A
Beveiligingsklasse:	II, <input type="checkbox"/>

Lengte

FSE 31:	1100 mm
FSE 41:	1180 mm

Gewicht

Compleet met snijgarnituur en beschermkap

FSE 31:	2,2 kg
FSE 31 ¹⁾ :	2,8 kg
FSE 41:	2,6 kg
FSE 41 ¹⁾ :	3,2 kg

¹⁾ Uitvoering met 10 m lange netkabel voor Groot-Brittannië

maaikop

Maaidraaddiameter	
FSE 31:	1,4 mm
FSE 41:	1,4 mm

Maaidraadvoorraad	
FSE 31:	2 x 4 m
FSE 41:	2 x 4 m

Geluids- en trillingswaarden

Voor het bepalen van de geluids- en trillings-, oscillatiewaarden wordt rekening gehouden met de bedrijfsstatus nominaal max.toerental.

Gedetailleerde gegevens m.b.t. de arbo-wetgeving voor wat betreft trillingen 2002/44/EG, zie www.stihl.com/vib

Geluidrukniveau L_p volgens EN 50636-2-91

FSE 31:	82 dB(A)
FSE 41:	87 dB(A)

Geluidvermogensniveau L_w volgens EN 50636-2-91

FSE 31:	92 dB(A)
FSE 41:	96 dB(A)

Trillingswaarde a_{HV} volgens EN 50636-2-91

	Handgreep links	Handgreep rechts
FSE 31:	1,2 m/s ²	1,8 m/s ²
FSE 41:	2,2 m/s ²	1,3 m/s ²

Voor het geluidrukniveau en het geluidvermogensniveau bedraagt de K--waarde volgens RL 2006/42/EG = 2,0 dB(A); voor de trillingswaarde bedraagt de K--waarde volgens RL 2006/42/EG = 2,0 m/s².

REACH

REACH staat voor een EG voorschrift voor de registratie, classificatie en vrijgave van chemicaliën.

Informatie met betrekking tot het voldoen aan het REACH voorschrift (EG) nr. 1907/2006 zie www.stihl.com/reach

Reparatierichtlijnen

Door de gebruiker van dit apparaat mogen alleen die onderhouds- en reinigingswerkzaamheden worden uitgevoerd die in deze handleiding staan beschreven. Verdergaande reparaties mogen alleen door geautoriseerde dealers worden uitgevoerd.

STIHL adviseert onderhouds- en reparatiewerkzaamheden alleen door de STIHL dealer te laten uitvoeren. De STIHL dealers worden regelmatig geschoold en hebben de beschikking over Technische informatie.

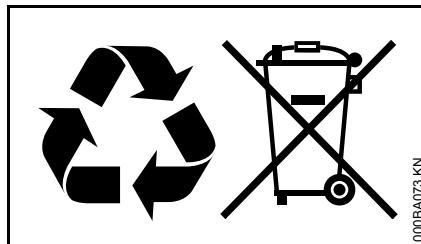
Bij reparatiewerkzaamheden alleen onderdelen inbouwen die door STIHL voor dit apparaat zijn vrijgegeven of technisch gelijkwaardige onderdelen. Alleen hoogwaardige onderdelen monteren. Als dit wordt nagelaten is er kans op ongelukken of schade aan de apparaat.

STIHL adviseert originele STIHL onderdelen te monteren.

Originele STIHL onderdelen zijn te herkennen aan het STIHL onderdeelnummer, aan het logo **STIHL** en, indien aanwezig, aan het STIHL onderdeellogo  (op kleine onderdelen kan dit logo ook als enig teken voorkomen.).

Milieuverantwoord afvoeren

Bij het milieuvriendelijk verwerken moeten de nationale voorschriften met betrekking tot afvalstoffen in acht worden genomen.



STIHL producten behoren niet bij het huisvuil. STIHL producten, accu's, toebehoren en verpakking moeten worden ingeleverd voor een milieuvriendelijke recycling.

Actuele informatie betreffende het milieuvriendelijk verwerken van accu's is verkrijgbaar bij de STIHL dealer.

EU-conformiteitsverklaring

ANDREAS STIHL AG & Co. KG
Badstr. 115
D-71336 Waiblingen

Duitsland

verklaart als enige verantwoordelijke, dat

Constructie:	elektrische motorzeis
Fabrieksmerk:	STIHL
Type:	FSE 31 FSE 41

Serie-identificatie: 4815

voldoen aan de betreffende bepalingen van de richtlijnen 2011/65/EU, 2006/42/EG, 2014/30/EU en 2000/14/EG en in overeenstemming met de ten tijde van de productiedatum geldende versies van de volgende normen zijn ontwikkeld en geproduceerd:

EN 55014-1, EN 55014-2, EN 60335-1, EN 50636-2-91, EN 61000-3-2, EN 61000-3-3

Voor het bepalen van het gemeten en het gegarandeerde geluidvermogensniveau werd volgens richtlijn 2000/14/EG, bijlage VI, onder toepassing van de norm ISO 11094 gehandeld.

Uitvoerende keuringsinstantie:

DPLF
Deutsche Prüf- und Zertifizierungsstelle
für Land- und Forsttechnik GbR
(NB 0363)
Spremberger Straße 1
D-64823 Groß-Umstadt

Nederlands

Gemeten geluidvermogensniveau

FSE 31: 92 dB(A)

Gegarandeerd geluidvermogensniveau

FSE 31: 94 dB(A)

Bewaren van technische documentatie:

ANDREAS STIHL AG & Co. KG
Produktzulassung

Het productiejaar, het productieland en
het machinenummer staan vermeld op
het apparaat.

Waiblingen, 21.06.2017

ANDREAS STIHL AG & Co. KG

Bij volmacht



Thomas Elsner

Hoofd productmanagement en services

