

# SG 11, SG 11 PLUS



- 8 Handleidinga

8 - 16 Notice d'emploi

16 - 22 Gebrauchsanleitung

## Inhoudsopgave

1	Met betrekking tot deze handleiding.....	2	Na het spuiten.....	7
2	Veiligheidsaanwijzingen en werktechniek...2	3	Controleren en onderhoud door de gebruiker..	7
3	Reservoir vullen.....	4	Belangrijke componenten.....	8
4	Spuiten.....	5	Technische gegevens.....	8
		6	Milieuverantwoord afvoeren.....	8
			Geachte cliënt(e),	



Het doet ons veel genoegen dat u hebt gekozen voor een kwaliteitsproduct van de firma STIHL. Dit product werd met moderne productiemethoden en onder uitgebreide kwaliteitscontroles gefabriceerd. Er is ons alles aan gelegen dat u tevreden bent met dit apparaat en er probleemloos mee kunt werken. Wendt u zich met vragen over uw apparaat tot uw dealer of de importeur.

Met vriendelijke groet,

Dr. Nikolas Stihl

## 1 Met betrekking tot deze handleiding

### 1.1 Symbolen

Alle symbolen die op het apparaat zijn aangebracht worden in deze handleiding toegelicht.

### 1.2 Codering van tekstblokken



#### WAARSCHUWING

Waarschuwing voor kans op ongevallen en letsel voor personen alsmede voor zwaarwegende materiële schade.

#### LET OP

Waarschuwing voor beschadiging van het apparaat of afzonderlijke componenten.

### 1.3 Technische doorontwikkeling

STIHL werkt continu aan de verdere ontwikkeling van alle machines en apparaten; wijzigingen in

de leveringsomvang qua vorm, techniek en uitrusting behouden wij ons daarom ook voor. Aan gegevens en afbeeldingen in deze handleiding kunnen dan ook geen aanspraken worden ontleend.

## 2 Veiligheidsaanwijzingen en werktechniek

Deze handleiding heeft betrekking op een STIHL platenspuit, in deze handleiding ook apparaat genoemd.



Er zijn extra veiligheidsmaatregelen nodig bij het werken met het apparaat.



De gehele handleiding voor de eerste ingebruikneming aandachtig doorlezen en voor later gebruik goed opbergen. Het niet in acht nemen van de handleiding kan levensgevaarlijk zijn.

### 2.1 In het algemeen in acht nemen

De nationale veiligheidsvoorschriften, bijv. van beroepsgroepen, sociale instanties, arbeidsinspectie en andere in acht nemen.

Wie voor het eerst met het apparaat werkt: door de verkoper of door een andere deskundige laten uitleggen hoe men hiermee veilig kan werken – of deelnemen aan een cursus.

Minderjarigen mogen niet met het apparaat werken – behalve jongeren boven de 16 jaar die onder toezicht leren met het apparaat te werken.

Kinderen, huisdieren en toeschouwers op afstand houden.

Als het apparaat niet wordt gebruikt, het apparaat zo neerzetten dat niemand in gevaar kan worden gebracht. Het apparaat zo

opbergen dat onbevoegden er geen toegang toe hebben.

De gebruiker is verantwoordelijk voor ongevallen die andere personen of hun eigendommen overkomen, resp. voor de gevaren waaraan deze worden blootgesteld.

Het apparaat alleen meegeven of uitlenen aan personen die met dit model en het gebruik ervan vertrouwd zijn – altijd de handleiding meegeven.

Het apparaat alleen dan in gebruik nemen als alle componenten in goede staat verkeren.

Controleren of alle delen van het apparaat lekvrij zijn.

Het reservoir alleen met de in het apparaat ingebouwde pomp onder druk zetten.

Het apparaat alleen compleet gemonteerd gebruiken.

## 2 Veiligheidsaanwijzingen en werktechniek

Wie met het apparaat werkt moet goed uitgerust, gezond zijn en een goede lichamelijke conditie hebben.

Na gebruik van alcohol, medicijnen die het reactievermogen beïnvloeden of drugs mag niet met het apparaat worden gewerkt.

### 2.2 Gebruik conform de voorschriften

De plantenspuit is geschikt voor het vernevelen van vloeistoffen tegen schimmelvorming en aantasting door ongedierte en voor de onkruidbestrijding. Ze worden vooral gebruikt in de fruit-, groenteteelt en tuinbouw, plantages, grasvelden/ grasland en de bosbouw.

Alleen die plantenbeschermingsmiddelen verwerken die voor het gebruik met spuitapparatuur zijn vrijgegeven.

Het gebruik van het apparaat voor andere doeleinden is niet toegestaan en kan leiden tot ongelukken of schade aan het apparaat. Geen wijzigingen aan de plantenspuit aanbrengen – ook dit kan leiden tot ongelukken of schade aan de plantenspuit.

#### SG 11 PLUS

Als PLUS-uitvoering is de SG 11 ook geschikt voor het spuiten van alkalische reinigingsmiddelen met een pH-waarde van 7-14.

Alleen die reinigingsmiddelen verwerken die voor het gebruik met spuitapparatuur zijn vrijgegeven.

Het gebruik van reinigingsmiddelen buiten de aangegeven pH-grenzen is niet toegestaan en kan leiden tot ongelukken of schade aan het apparaat.

### 2.3 Kleding en uitrusting

De voorgeschreven kleding en uitrusting dragen bij het werken met, het vullen en reinigen van het apparaat. De instructies voor de veiligheid in de handleiding van het plantenbeschermings-, reinigingsmiddel opvolgen.

De werkkleding moet nauw aansluiten en mag tijdens het werk niet hinderen.

Met plantenbeschermings-, reinigingsmiddelen in



aanraking gekomen kleding direct verwisselen. Bij sommige plantenbeschermings-,

reinigingsmiddelen moet een vloeistofdicht veiligheidspak worden gedragen.

Bij werkzaamheden boven het hoofd bovendien een vloeistofdicht hoofddekseel dragen.

Vloeistofdichte en plantenbeschermings-, reinigingsmiddelbestendige veiligheidslaarzen met stroeve zool dragen.



Nooit blootsvoets of met sandalen werken.



Vloeistofdichte en plantenbeschermings-, reinigingsmiddelbestendige handschoenen dragen.



### WAARSCHUWING



Om de kans op oogletsel te reduceren een nauw aansluitende veiligheidsbril volgens de norm EN

166 dragen. Erop letten dat de veiligheidsbril goed zit.

Een geschikte mondkap dragen.

Het inademen van plantenbeschermings-, reinigingsmiddelen kan schadelijk zijn voor de gezondheid. Om gezondheidsrisico's of allergische reacties te voorkomen een geschikte mondkap dragen. Op de aanwijzingen van het plantenbeschermings-, reinigingsmiddel en de nationale veiligheidsvoorschriften, bijv. van beroepsgroepen, sociale instanties, de arbeidsinspectie en andere letten.

## 2.4 Vervoer

Bij vervoer in voertuigen:

- Het apparaat tegen kantelen en beschadiging beveiligen
- Het reservoir moet leeg, drukloos en schoon zijn

## 2.5 Reinigen

Kunststof onderdelen reinigen met een doek. Agressieve reinigingsmiddelen kunnen het kunststof beschadigen.

Voor het reinigen geen hogedrukreiniger gebruiken. De harde waterstraal kan componenten beschadigen.

## 2.6 Toebehoren

Alleen die onderdelen of toebehoren monteren die door STIHL voor dit apparaat zijn vrijgegeven of technisch gelijkwaardige onderdelen. Bij vragen hierover contact opnemen met een geautoriseerde dealer. Alleen hoogwaardige onderdelen of toebehoren monteren. Als dit wordt nagelaten is er kans op ongelukken of schade aan het apparaat.

STIHL adviseert originele STIHL onderdelen en toebehoren te monteren. Deze zijn qua eigenschappen optimaal op het apparaat en de eisen van de gebruiker afgestemd.

Geen wijzigingen aan het apparaat aanbrengen – uw veiligheid kan hierdoor in gevaar worden gebracht. Voor persoonlijke en materiële schade die door het gebruik van niet-vrijgegeven aanbouwapparaten wordt veroorzaakt is STIHL niet aansprakelijk.

## 2.7 Omgang met plantenbeschermings-, reinigingsmiddel

Voor ieder gebruik de gebruikshandleiding van het plantenbeschermings-, reinigingsmiddel lezen. De aanwijzingen voor het mengen, het gebruik, de persoonlijke veiligheidsuitrusting, het opslaan en het milieuverantwoord afvoeren opvolgen.

De wettelijke voorschriften met betrekking tot de omgang met plantenbeschermings-, reinigingsmiddelen aanhouden.

Plantenbeschermings-, reinigingsmiddelen kunnen bestanddelen bevatten die schadelijk zijn voor mensen, dieren, planten en het milieu – kans op vergiftiging en levensgevaarlijk letsel!

Contact met het plantenbeschermings-, reinigingsmiddel vermijden.

Plantenbeschermings-, reinigingsmiddelen mogen alleen door die personen worden gebruikt die een cursus hebben gevolgd voor de omgang met plantenbeschermings-, reinigingsmiddelen en bekend zijn met de betreffende maatregelen voor eerstehulpverlening.

De gebruikshandleiding of het etiket van het plantenbeschermings-, reinigingsmiddel altijd bij de hand houden om in geval van nood de arts direct over het plantenbeschermings-, reinigingsmiddel te kunnen informeren. In geval van nood de aanwijzingen op het etiket of in de gebruikshandleiding van het plantenbeschermings-, reinigingsmiddel opvolgen. De bladen met de veiligheidsgegevens van de fabrikant in acht nemen!

#### 2.7.1 Plantenbeschermings-, reinigingsmiddel mengen en bijvullen

Plantenbeschermings-, reinigingsmiddelen alleen volgens de fabrieksgegevens gebruiken.

- Voor het vullen van het reservoir met een plantenbeschermings-, reinigingsmiddel eerst een test uitvoeren met schoon water en hierbij

##### 2 Veiligheidsaanwijzingen en

werktechniek controleren of de onderdelen van het apparaat geen lekkage vertonen

- Vloeibare concentraten van plantenbeschermings-, reinigingsmiddelen nooit onverdund spuiten
- Plantenbeschermings-, reinigingsmiddel alleen in de open lucht of in een goed geventileerde ruimte mengen en bijvullen
- Slechts zoveel plantenbeschermings-, reinigingsmiddel voorbereiden als nodig is, om resthoeveelheden te voorkomen

- Verschillende plantenbeschermings-, reinigingsmiddelen alleen met elkaar vermengen als deze door de fabrikant hiervoor zijn vrijgegeven
- Bij het mengen van de verschillende plantenbeschermings-, reinigingsmiddelen de instructies in de gebruikshandleiding opvolgen
  - door verkeerde mengverhoudingen kunnen giftige dampen of explosieve mengsels ontstaan
- Het apparaat op een vlakke ondergrond plaatsen – het reservoir niet tot boven het max.merkteken vullen
- Bij het vullen via het waterleidingnet de vulslang niet in het plantenbeschermings-, reinigingsmiddel dompelen – de onderdruk in het leidingsysteem zou de vloeistof hierin kunnen zuigen
- Het reservoir na het vullen goed afsluiten

#### 2.7.2 Gebruik

- Alleen in de buitenlucht of in zeer goed geventileerde ruimten, bijv. open kassen, werken
- Tijdens de werkzaamheden met een plantenbeschermings-, reinigingsmiddel dit niet inhaleren, niet eten, roken en ook niet drinken
- Spuitmonden en andere kleine onderdelen nooit met de mond uitblazen
- Alleen werken als het windstil is

Een te hoge of te lage werkdruk alsmede ongunstige weersomstandigheden kunnen leiden tot een verkeerde concentratie van het plantenbeschermings-, reinigingsmiddel. Een overdosering kan het te behandelen oppervlak, de planten of het milieu aantasten. Een te lage dosering kan leiden tot het uitblijven van resultaten op het behandelde oppervlak.

Om schade aan het oppervlak, de planten en het milieu te voorkomen het apparaat nooit gebruiken:

- Met te hoge of te lage werkdruk
- Bij wind
- Bij temperaturen boven de 30 °C in de schaduw
- Bij direct zonlicht

## 2 Veiligheidsaanwijzingen en werktechniek

Om schade aan het apparaat en ongelukken te voorkomen, het apparaat nooit gebruiken met:

- Ontvlambare vloeistoffen
- Stroperige of plakkerige vloeistoffen
- Etsende en zuurhoudende middelen
- Vloeistoffen, die warmer zijn dan 30 °C

### 2.7.3 Opslag

- Bij een werkonderbreking het apparaat niet blootstellen aan direct zonlicht en warmtebronnen
- Plantenbeschermings-, reinigingsmiddelen nooit langer dan een dag in het reservoir bewaren
- Plantenbeschermings-, reinigingsmiddelen alleen in hiervoor goedgekeurde flessen/blikken opslaan en transporteren
- Plantenbeschermings-, reinigingsmiddelen niet opslaan in flessen/blikken bestemd voor levensmiddelen, drank en voedermiddelen
- Plantenbeschermings-, reinigingsmiddelen niet bewaren in de nabijheid van levensmiddelen, drank en voedermiddelen
- Plantenbeschermings-, reinigingsmiddelen uit de buurt houden van kinderen en dieren
- Het apparaat afgetapt, drukloos en schoongemaakt opslaan
- Het plantenbeschermings-, reinigingsmiddel en het apparaat zo opbergen, dat onbevoegden hier geen toegang toe hebben

- Het apparaat droog en vorstvrij opslaan

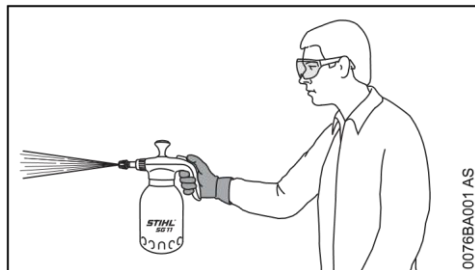
### 2.7.4 Milieuverantwoord afvoeren

Plantenbeschermings-, reinigingsmiddelen volgens voorschrift en milieuverantwoord afvoeren – op de aanwijzingen van de fabrikant van het plantenbeschermings-, reinigingsmiddel letten

De resten van het plantenbeschermings-, reinigingsmiddel en de spoelvloeistoffen van het apparaat niet in open water, afvoeren, sloten, greppels en goten en drainagesystemen laten stromen.

- Spuitmiddelresten en gebruikte reservoirs volgens de plaatselijke voorschriften voor afval milieubewust afvoeren

## 2.8 Apparaat vasthouden en bedienen



Het apparaat met de rechter- of de linkerhand op de handgreep vasthouden.

### 2.9 Tijdens de werkzaamheden

Nooit in de richting van andere personen spuiten – kans op letsel!

Let op bij gladheid, regen, sneeuw, ijs, op hellingen, in oneffen terrein enz. – kans op uitglijden!

Op obstakels letten: afval, boomstronken, wortels, greppels – kans op struikelen!

Op tijd rustpauzes nemen om vermoeidheid en uitputting te voorkomen – kans op ongelukken!

Rustig en met overleg werken – alleen bij voldoende licht en goed zicht. Voorzichtig werken, anderen niet in gevaar brengen.

Niet op een ladder, niet op onstabiele plaatsen werken.

Bij werkzaamheden in de buitenlucht en in tuinen op micro-organismen letten waarvoor de gebruikte middelen een bedreiging kunnen vormen.

Niet in de buurt van elektriciteitskabels werken – levensgevaar door elektrische schokken!

Tussen het verwisselen van de verschillende plantenbeschermings-, reinigingsmiddelen het complete apparaat reinigen.

## 2.10 Na de werkzaamheden

Alle onderdelen van het apparaat op lekkage controleren.

Na beëindiging van de werkzaamheden het apparaat, de handen, het gezicht en zo nodig de kleding grondig reinigen.

Personen en dieren weghouden van plaatsen die zijn bespoten – pas na het volledig opdrogen van het plantenbeschermingsmiddel weer betreden.

## 2.11 Onderhoud en reparaties

Alleen die onderhouds- en reparatiewerkzaamheden uitvoeren die in de handleiding staan beschreven. Alle andere werkzaamheden laten uitvoeren door een geautoriseerde dealer.

STIHL adviseert onderhouds- en reparatiewerkzaamheden alleen door de STIHL dealer te laten uitvoeren. De STIHL dealers nemen regelmatig deel aan scholingen en ontvangen Technische Informaties.

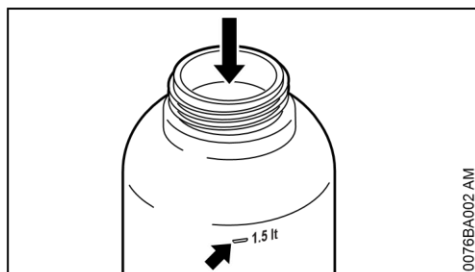
Alleen hoogwaardige onderdelen monteren. Als dit wordt nagelaten is er kans op ongelukken of schade aan het apparaat. Bij vragen hierover contact opnemen met een geautoriseerde dealer.

STIHL adviseert originele STIHL onderdelen te monteren. Deze zijn qua eigenschappen optimaal op het apparaat en de eisen van de gebruiker afgestemd.

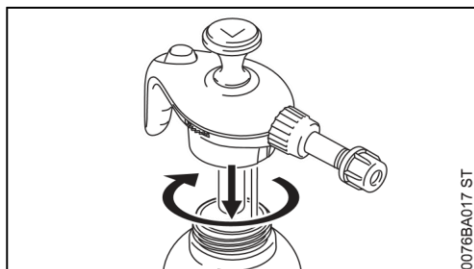
Reparatie- en onderhoudswerkzaamheden alleen bij een drukloos, geheel leeg en gereinigd apparaat uitvoeren.

Bij het reinigen van het reservoir, de lans en de slang erop letten, dat er niemand in gevaar wordt gebracht door de resterende vloeistof – **kans op letsel!**

## 3 Reservoir vullen



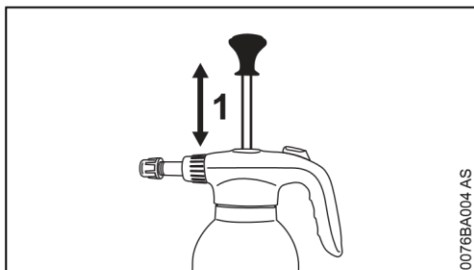
- ▶ Reservoir op een vlakke ondergrond plaatsen
- ▶ Goed gemengde plantenbeschermings-, reinigingsmiddel bijvullen. Maximale vulcapaciteit van 1,5 liter (50,7 oz.) niet overschrijden (pijl)



- ▶ Deksel aanbrengen en goed vastdraaien

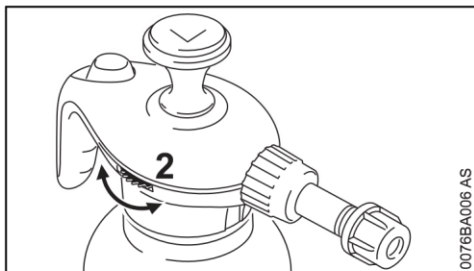
## 4 Spuiten

### 4.1 Druk in het reservoir opbouwen



- ▶ Pompstang (1) gelijkmatig 20- tot 30 maal op en neer bewegen

### 4.2 Werking van de drukafblaasklep controleren



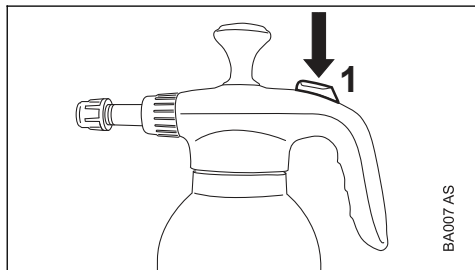
- ▶ Kartelwiel (2) tot aan de aanslag verdraaien

De lucht moet hoorbaar ontsnappen.



5 Na het spuiten

### 4.3 Spuiten



- ▶ Drukknop (1) indrukken

Bij afnemende druk:

- ▶ De pompstang gelijkmatig ca. 15 maal op en neer bewegen om de druk in het reservoir

### 5.2 Reservoir aftappen en apparaat reinigen

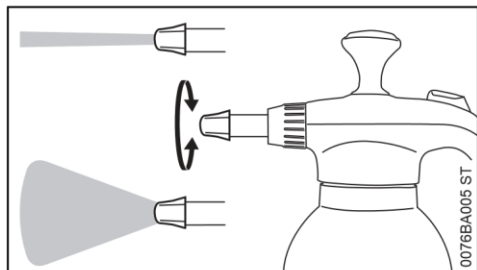
- ▶ Het reservoir op een goed geventileerde plaats legen
- ▶ Het reservoir met schoon water uitspoelen
- ▶ Het reservoir met schoon water vullen
- ▶ Het deksel op het reservoir plaatsen en vastschroeven
- ▶ Druk in het reservoir opbouwen en zolang spuiten tot het reservoir leeg is en de druk volledig is afgebouwd

## 6 Controle en onderhoud door de gebruiker

### 6.1 O-ring invetten

weer op te bouwen

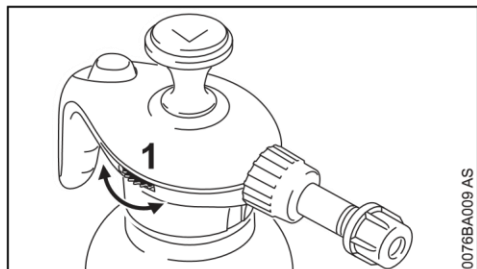
#### 4.4 G 11 PLUS – sproeibeeld instellen



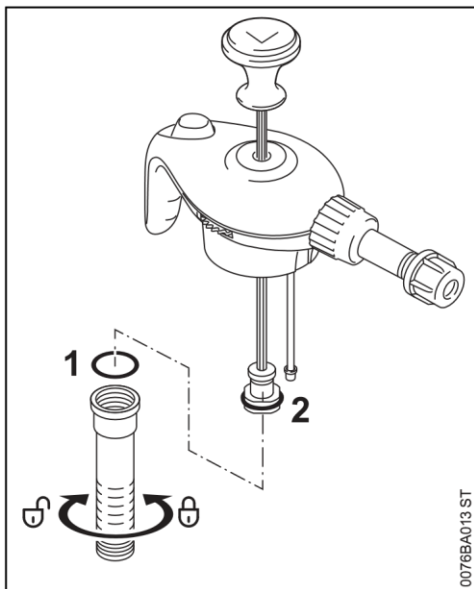
Het sproeibeeld (met een gemiddelde straal of een fijne verstuiving) kan door het verdraaien van de sproeier worden ingesteld.

### 5 Na het spuiten

#### 5.1 Druk in het reservoir afbouwen



► Kartelwiel (1) tot aan de aanslag verdraaien en vasthouden, tot de druk in het reservoir volledig is afgebouwd

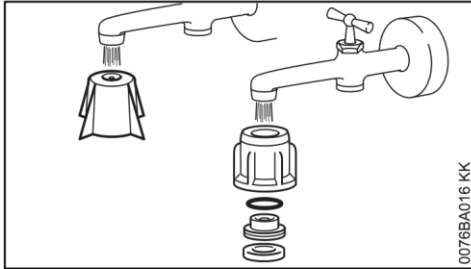


► De cilinder losschroeven en van de pomplunjer trekken

Na frequent gebruik de volgende O-ringen invetten met een smeervet.

- O-ring (1) tussen cilinder en deksel
  - O-ring (2) van de pomplunjer
- De montage van de O-ring (1) tussen de cilinder en het deksel controleren
- Pomplunjer in de cilinder schuiven. De cilinder in het deksel schroeven en vastdraaien

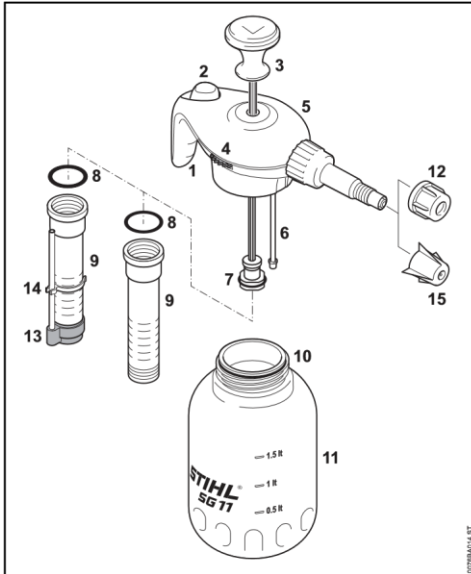
## 6.2 Sproeier schoonmaken



0076BA016 KK

- De sproeier onder stromend water afspoelen

## 7 Belangrijke componenten



0076BA016 KK

- 1 Handgreep
- 2 Druknop
- 3 Pompstang
- 4 Kartelwielje  
drukafblaasklep
- 5 Deksel
- 6 Stijgbuis voor vloeistof
- 7 Pompplunjer met O-ring
- 8 O-ring cilinder

- 13 Beschermkap
- 14 Stijgbuis voor lucht
- 15 Verstelbare sproeier

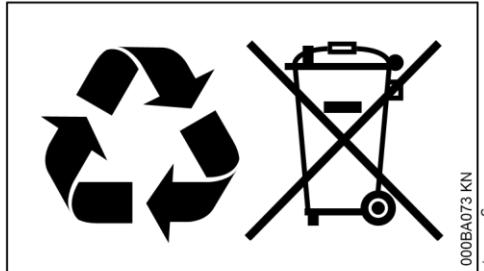
## 8 Technische gegevens

Max. vulhoeveelheid:	1,5 liter (50,7 oz.)
Inhoud reservoir:	1,9 liter (64,2 oz.)
Max. druk:	3 bar (43,51 psi)
Max. temperatuur:	30 °C (86 °F)
Opbrengst bij een druk van 3 bar (43,51 psi):	600 cm <sup>3</sup> /min (36,61 cu.in/min)
Gewicht:	0,47 kg (1,0 lbs.)

## 9 Milieuverantwoord afvoeren

Informatie over de afvoer is verkrijgbaar bij de gemeente of bij een STIHL dealer.

Een onjuiste afvoer kan schadelijk zijn voor de gezondheid en voor het milieu.



KN E3.0760000

- De STIHL producten inclusief de verpakking volgens de plaatselijke voorschriften bij een geschikt verzamelpunt voor recycling inleveren.
- Niet bij het huisvuil afvoeren.

- 9 Cilinder
- 10 O-ring reservoir
- 11 Reservoir
- 12 Holle kegelsproeier