

**STIHL**<sup>®</sup>

# STIHL MSE 141 C

Handleiding  
Notice d'emploi  
Gebrauchsanleitung



# Inhoudsopgave

<b>1</b>	<b>Voorwoord</b>	<b>2</b>	9.1	Kettingtandwiel controleren	18
<b>2</b>	<b>Informatie met betrekking tot deze handleiding</b>	<b>2</b>	9.2	Zaagblad controleren	18
2.1	Aanduiding van de waarschuwingen in de tekst	2	9.3	Zaagketting controleren	19
2.2	Symbolen in de tekst	3	9.4	Kettingrem controleren	19
<b>3</b>	<b>Overzicht</b>	<b>3</b>	9.5	Bedieningselementen controleren	20
3.1	Kettingzaag	3	9.6	Kettingsmering controleren	20
3.2	Pictogrammen	4	<b>10</b>	<b>Met de motorzaag werken</b>	<b>21</b>
<b>4</b>	<b>Veiligheidsinstructies</b>	<b>5</b>	10.1	Kettingzaag vasthouden en bedienen	21
4.1	Waarschuwingssymbolen	5	10.2	Zagen	21
4.2	Gebruik conform de voorschriften	5	10.3	Snoeien	21
4.3	Eisen aan de gebruiker	5	10.4	Vellen	22
4.4	Kleding en uitrusting	6	10.5	Overbelastingsbeveiliging resetten	26
4.5	Werkgebied en -omgeving	7	<b>11</b>	<b>Na de werkzaamheden</b>	<b>27</b>
4.6	Veilige staat	7	11.1	Na de werkzaamheden	27
4.7	Werken	8	<b>12</b>	<b>Vervoeren</b>	<b>27</b>
4.8	Reactiekrachten	11	12.1	Kettingzaag vervoeren	27
4.9	Elektriciteit aansluiten	12	<b>13</b>	<b>Opslaan</b>	<b>27</b>
4.10	Vervoeren	13	13.1	Kettingzaag opslaan	27
4.11	Opslaan	13	<b>14</b>	<b>Reinigen</b>	<b>27</b>
4.12	Reinigen, onderhouden en repareren	14	14.1	Kettingzaag reinigen	27
<b>5</b>	<b>Motorzaag klaarmaken voor gebruik</b>	<b>14</b>	14.2	Zaagblad en zaagketting reinigen	28
5.1	Kettingzaag klaarmaken voor gebruik	14	<b>15</b>	<b>Onderhoud</b>	<b>28</b>
<b>6</b>	<b>Motorzaag completeren</b>	<b>15</b>	15.1	Onderhoudsintervallen	28
6.1	Zaagblad en zaagketting monteren en uitbouwen	15	15.2	Bramen verwijderen van zaagblad	28
6.2	Zaagketting spannen	16	15.3	Zaagketting slijpen	28
6.3	Zaagkettingolie bijvullen	16	<b>16</b>	<b>Repareren</b>	<b>29</b>
<b>7</b>	<b>Kettingrem inschakelen en lossen</b>	<b>17</b>	16.1	Kettingzaag, zaagblad en zaagketting repareren	29
7.1	Kettingrem inschakelen	17	<b>17</b>	<b>Storingen opheffen</b>	<b>30</b>
7.2	Kettingrem lossen	17	17.1	Storingen aan de kettingzaag opheffen	30
<b>8</b>	<b>Motorzaag inschakelen en uitschakelen</b>	<b>18</b>	<b>18</b>	<b>Technische gegevens</b>	<b>32</b>
8.1	Kettingzaag inschakelen	18	18.1	Kettingzaag STIHL MSE 141 C	32
8.2	Kettingzaag uitschakelen	18	18.2	Verlengkabels	32
<b>9</b>	<b>Motorzaag controleren</b>	<b>18</b>	18.3	Kettingtandwielen en kettingsnelheden	32



Op deze handleiding rust auteursrecht. Alle rechten blijven voorbehouden, vooral het recht op verspreiding, vertaling en verwerking met elektronische systemen.

18.4 Minimale groefdiepte van de zaagbladen	32
18.5 Geluids- en trillingswaarden	32
18.6 REACH	33
<b>19 Combinaties van zaagbladen en zaagkettingen</b>	<b>34</b>
19.1 Kettingzaag STIHL MSE 141 C	34
<b>20 Onderdelen en toebehoren</b>	<b>35</b>
20.1 Onderdelen en toebehoren	35
<b>21 Milieuverantwoord afvoeren</b>	<b>35</b>
21.1 Kettingzaag afvoeren	35
<b>22 EU-conformiteitsverklaring</b>	<b>35</b>
22.1 Kettingzaag STIHL MSE 141 C	35
<b>23 Algemene veiligheidswaarschuwingen voor elektrische gereedschappen</b>	<b>36</b>
23.1 Inleiding	36
23.2 Veiligheid op de werkplek	36
23.3 Elektrische veiligheid	36
23.4 Veiligheid van personen	36
23.5 Gebruik en behandeling van het elektrisch gereedschap	37
23.6 Service	38
23.7 Veiligheidsinstructies voor kettingzagen	38
23.8 Oorzaak en voorkomen van een terugslag	38

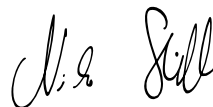
## 1 Voorwoord

Geachte cliënt(e),

Wij zijn blij dat u hebt gekozen voor STIHL. Wij ontwikkelen en produceren onze producten in topkwaliteit in overeenstemming met de behoeften van onze klanten. Zo ontstaan producten met een hoge betrouwbaarheid, ook bij extreme belasting.

STIHL staat ook voor service met topkwaliteit. Onze dealers staan garant voor deskundig advies en instructie alsmede een uitgebreide technische begeleiding.

Wij danken u voor uw vertrouwen in ons en wensen u veel plezier met uw STIHL product.



Dr. Nikolas Stihl

**BELANGRIJK! VOOR GEBRUIK GOED DOORLEZEN EN BEWAREN.**

## 2 Informatie met betrekking tot deze handleiding

### 2.1 Aanduiding van de waarschuwingen in de tekst



#### **WAARSCHUWING**

De aanwijzing duidt op gevaren die kunnen leiden tot ernstig letsel of zelfs tot de dood.

- De genoemde maatregelen kunnen ernstig letsel of de dood voorkomen.

**LET OP**

De aanwijzing duidt op gevaren die kunnen leiden tot materiële schade.

- De genoemde maatregelen kunnen materiële schade voorkomen.

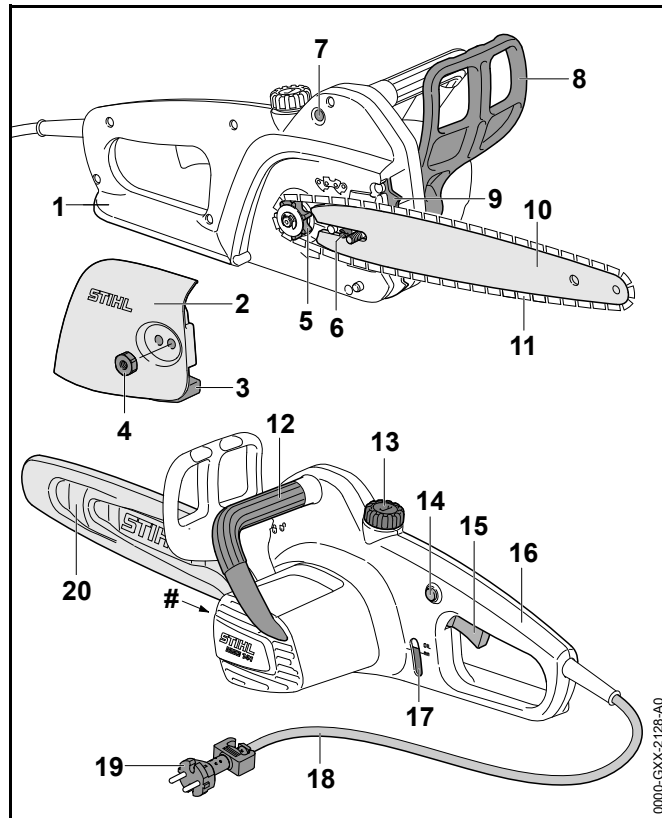
## 2.2 Symbolen in de tekst



Dit symbool verwijst naar een hoofdstuk in deze handleiding.

## 3 Overzicht

### 3.1 Kettingzaag



#### 1 Achterste handbeschermer

De achterste handbeschermer beschermt de rechterhand tegen contact met een weggeworpen of gebroken zaagketting.

#### 2 Kettingandwieldeksel

Het kettingandwieldeksel dekt het kettingandwiel af en bevestigt het zaagblad op de kettingzaag.

**3 Kettingvanger**

De kettingvanger vangt een weggeworpen of gebroken zaagketting op.

**4 Moer**

De moer bevestigt het kettingtandwieldeksel op de kettingzaag.

**5 Kettingtandwiel**

Het kettingtandwiel drijft de zaagketting aan.

**6 Spanbout**

De spanbout dient voor het instellen van de kettingspanning.

**7 Terugstelknop**

De terugstelknop schakelt de ingeschakelde overbelastingsbeveiliging uit.

**8 Voorste handbeschermer**

De voorste handbeschermer beschermt de linkerhand tegen het contact met de zaagketting, dient voor het inschakelen van de kettingrem en schakelt bij een terugslag de kettingrem automatisch in.

**9 Kam**

De kam ligt tijdens de werkzaamheden met de kettingzaag tegen het hout.

**10 Zaagblad**

Het zaagblad geleidt de zaagketting.

**11 Zaagketting**

De zaagketting zaagt het hout.

**12 Draagbeugel**

De draagbeugel dient voor het vasthouden, hanteren en dragen van de kettingzaag.

**13 Olietankdop**

De olietankdop sluit de olietank af.

**14 Blokkeerknop**

De blokkeerknop deblokkeert de schakelhendel.

**15 Schakelhendel**

De schakelhendel schakelt de kettingzaag in en uit.

**16 Bedieningshandgreep**

De bedieningshandgreep dient voor het bedienen, vasthouden en hanteren van de kettingzaag.

**17 Kijkglas**

Via het kijkglas kan de inhoud van de zaagkettingolietank worden afgelezen.

**18 Aansluitkabel**

De aansluitkabel verbindt de kettingzaag met de netstekker.

**19 Netstekker**

De netstekker verbindt de aansluitkabel met een verlengkabel.

**20 Kettingbeschermer**

De kettingbeschermer biedt bescherming tegen het contact maken met de zaagketting.

**# Typeplaatje met machinenummer****3.2 Pictogrammen**

De pictogrammen kunnen op de kettingzaag staan en hebben de volgende betekenis:



Dit pictogram geeft de draairichting van de zaagketting aan.



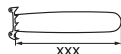
In deze richting wordt de kettingrem ingeschakeld en gelost.



De handbeschermer lost in deze stand de kettingrem.



De handbeschermer schakelt in deze stand de kettingrem in.



Lengte van een zaagblad dat mag worden gebruikt.



**LWA** Gegarandeerd geluidvermogensniveau volgens de richtlijn 2000/14/EG in dB(A) om de geluidsemisies van producten vergelijkbaar te maken.



Het product niet met het huisvuil afvoeren.

## 4 Veiligheidsinstructies

### 4.1 Waarschuwingssymbolen

De waarschuwingssymbolen op de kettingzaag hebben de volgende betekenis:



Op de veiligheidsinstructies en de maatregelen hiervoor letten.



De handleiding lezen, begrijpen en bewaren.



Veiligheidsbril, gehoorbescherming en veiligheidshelm dragen.



Op de veiligheidsinstructies met betrekking tot terugslag en de maatregelen hiervoor letten.



Als de aansluitkabel of de verlengkabel is beschadigd: de netstekker uit de contactdoos trekken.



Kettingzaag beschermen tegen regen en vocht.

### 4.2 Gebruik conform de voorschriften

De kettingzaag STIHL MSE 141 dient voor het zagen van hardhout en voor zaagwerkzaamheden rondom het huis.

De kettingzaag mag niet worden gebruikt bij regen.

Deze kettingzaag kan alleen in beperkte mate worden gebruikt voor het snoeien en vellen, omdat de bewegingsvrijheid door de aansluitkabel en de verlengkabel sterk is begrensd.

## ⚠ WAARSCHUWING

- Als de kettingzaag niet volgens voorschrift wordt gebruikt kunnen personen ernstig of zelfs dodelijk letsel oplopen en kan er materiële schade ontstaan.
  - ▶ Kettingzaag gebruiken met een verlengkabel.
  - ▶ De kettingzaag zo gebruiken als in deze handleiding staat beschreven.

### 4.3 Eisen aan de gebruiker

## ⚠ WAARSCHUWING

- Gebruikers die niet zijn geïnstrueerd kunnen de gevaren van de kettingzaag niet herkennen of niet inschatten. De gebruiker of andere personen kunnen ernstig of zelfs dodelijk letsel oplopen.



- ▶ De handleiding lezen, begrijpen en bewaren.

- ▶ Als de kettingzaag aan een andere persoon wordt overhandigd: de handleiding meegeven.
- ▶ Controleren of de gebruiker aan de volgende eisen voldoet:
  - De gebruiker is uitgerust.
  - De gebruiker is lichamelijk, sensorisch en geestelijk in staat, de kettingzaag te gebruiken en hiermee te werken. Als de gebruiker lichamelijk, sensorisch of geestelijk beperkt is, mag de gebruiker slechts onder

toezicht van of na instructie door een hiertoe verantwoordelijke of bevoegde persoon hiermee werken.

- De gebruiker kan de gevaren van de kettingzaag herkennen en inschatten.
  - De gebruiker is meerderjarig of de gebruiker wordt overeenkomstig de nationale regelgeving onder toezicht onderwezen in een beroep.
  - De gebruiker is geïnstrueerd door een STIHL dealer of een hiertoe vakkundig persoon, voordat deze voor de eerste keer de kettingzaag in gebruik neemt.
  - De gebruiker verkeert niet onder invloed van alcohol, medicamenten of drugs.
- ▶ Als de gebruiker voor het eerst met een kettingzaag werkt: het zagen van rondhout op een zaagbok of een schraag oefenen.
  - ▶ Indien er onduidelijkheden bestaan: contact opnemen met een STIHL dealer.

#### 4.4 Kleding en uitrusting

### **⚠ WAARSCHUWING**

- Tijdens de werkzaamheden kunnen lange haren in de kettingzaag worden getrokken. De gebruiker kan hierdoor ernstig letsel oplopen.
  - ▶ Lang haar in een knot dragen en zo beveiligen dat dit niet in de kettingzaag kan worden getrokken.
- Tijdens de werkzaamheden kunnen voorwerpen met een hoge snelheid naar boven worden geslingerd. De gebruiker kan letsel oplopen.



- ▶ Een nauwsluitende veiligheidsbril dragen. Geschikte veiligheidsbrillen zijn aan de hand van de norm EN 166 of de nationale voorschriften getest en met de betreffende codering te koop.

- ▶ STIHL adviseert een gelaatsbeschermer te dragen.
- ▶ Een strak bovenstuk met lange mouwen dragen.

- Tijdens de werkzaamheden wordt geluid geproduceerd. Geluid kan het gehoor beschadigen.



- ▶ Gehoorbeschermers dragen.

- Vallende takken kunnen leiden tot hoofdletsel.



- ▶ Als tijdens de werkzaamheden voorwerpen kunnen vallen: een veiligheidshelm dragen.

- Tijdens de werkzaamheden kan stof opwarrelen en kunnen er dampen ontstaan. Ingeademd(e) stof en dampen kunnen schadelijk zijn voor de gezondheid en allergische reacties veroorzaken.
  - ▶ Als er stof opwarrelt en damp ontstaat: Een stofmasker dragen.
- Hiertoe ongeschikte kleding kan blijven haken in hout, struikgewas en in de kettingzaag. Gebruikers zonder geschikte kleding kunnen ernstig letsel oplopen.
  - ▶ Nauwsluitende kleding dragen.
  - ▶ Sjaals en sieraden afdoen.
- Tijdens de werkzaamheden kan de gebruiker in contact komen met de ronddraaiende zaagketting. De gebruiker kan hierdoor ernstig letsel oplopen.
  - ▶ Een lange broek met snijprotectie dragen.
- Tijdens de werkzaamheden kan de gebruiker zich snijden aan het hout. Tijdens de reinigings- of onderhoudswerkzaamheden kan de gebruiker in contact komen met de zaagketting. De gebruiker kan letsel oplopen.
  - ▶ Werkhandschoenen van een slijtvast materiaal dragen.
- Als de gebruiker ongeschikt schoeisel draagt, kan hij uitglijden. Als de gebruiker in contact komt met de ronddraaiende zaagketting, kan deze snijwonden oplopen. De gebruiker kan letsel oplopen.
  - ▶ Kettingzaaglaarzen met snijprotectie dragen.

## 4.5 Werkgebied en -omgeving

### **⚠ WAARSCHUWING**

- Buitenstaanders, kinderen en dieren kunnen de gevaren van de kettingzaag en de opgeworpen voorwerpen niet herkennen en de gevaren hiervan niet inschatten. Onbevoegde personen, kinderen en dieren kunnen ernstig letsel oplopen en er kan materiële schade ontstaan.
  - ▶ Buitenstaanders, kinderen en huisdieren op afstand houden van het werkgebied.
  - ▶ Kettingzaag niet zonder toezicht laten.
  - ▶ Zorg ervoor dat kinderen niet met de kettingzaag kunnen spelen.
- De kettingzaag is niet waterdicht. Als er in de regen of in een vochtige omgeving wordt gewerkt, kan dit leiden tot een elektrische stroomstoot. De gebruiker kan ernstig of zelfs dodelijk letsel oplopen en de kettingzaag kan worden beschadigd.



- ▶ Niet in de regen en niet in een vochtige omgeving werken.

- Elektrische componenten van de kettingzaag kunnen vonken veroorzaken. Vonken kunnen in licht ontvlambare of een explosieve omgeving brand en explosies veroorzaken. Personen kunnen zwaar letsel oplopen of worden gedood en er kan materiële schade ontstaan.
  - ▶ Niet werken in een licht ontvlambare en niet in een explosieve omgeving.

## 4.6 Veilige staat

### 4.6.1 Kettingzaag

De kettingzaag verkeert in de veilige staat als aan de volgende voorwaarden is voldaan:

- De kettingzaag is niet beschadigd.
- De aansluitkabel, de verlengkabel en de netstekker zijn niet beschadigd.

- De kettingzaag is schoon en droog.
- De kettingvanger is niet beschadigd.
- De kettingrem functioneert.
- De bedieningselementen functioneren en er zijn geen wijzigingen aan aangebracht.
- De kettingsmering functioneert.
- De inloopsporen op het kettingtandwiel zijn niet dieper dan 0,5 mm.
- Een in deze handleiding aangegeven combinatie van zaagblad en zaagketting is gemonteerd.
- Het zaagblad en de zaagketting zijn correct gemonteerd.
- De zaagketting is correct gespannen.
- Alleen origineel STIHL toebehoren voor deze kettingzaag is gemonteerd.
- Het toebehoren is correct gemonteerd.
- De olietankdop is gesloten.

### **⚠ WAARSCHUWING**


- In een niet-veilige staat kunnen de componenten niet meer correct functioneren en kunnen de veiligheidsinrichtingen worden uitgeschakeld. Personen kunnen ernstig of zelfs dodelijk letsel oplopen.
  - ▶ Met een onbeschadigde kettingzaag werken.
  - ▶ Met een onbeschadigde aansluitkabel, verlengkabel en een onbeschadigde netstekker werken.
  - ▶ Als de kettingzaag vervuild of nat is: de kettingzaag reinigen en laten drogen.
  - ▶ Met een onbeschadigde kettingvanger werken.
  - ▶ Aan de kettingzaag geen wijzigingen aanbrengen. Uitzondering: montage van een in deze handleiding aangegeven combinatie van zaagblad en zaagketting.
  - ▶ Als de bedieningselementen niet functioneren: niet met de kettingzaag werken.
  - ▶ Alleen origineel STIHL toebehoren voor deze kettingzaag monteren.



- ▶ Zaagblad en zaagketting zo monteren als in deze handleiding staat beschreven.
- ▶ Toebehoren zo monteren als in deze handleiding of in de handleiding van het toebehoren staat beschreven.
- ▶ Geen voorwerpen in de openingen van de kettingzaag steken.
- ▶ Als er onduidelijkheden zijn: contact opnemen met een STIHL dealer.

#### 4.6.2 Zaagblad

Het zaagblad verkeert in de veilige staat als aan de volgende voorwaarden is voldaan:

- Het zaagblad is niet beschadigd.
- Het zaagblad is niet vervormd.
- De groef is zo diep als of dieper dan de minimale groefdiepte,  18.4.
- Er bevinden zich geen bramen op de randen van de groef.
- De groef is niet versmald of verbreed.

### WAARSCHUWING

- In een onveilige staat kan het zaagblad de zaagketting niet meer correct geleiden. De ronddraaiende zaagketting kan van het zaagblad springen. Personen kunnen ernstig of zelfs dodelijk letsel oplopen.
  - ▶ Met een onbeschadigd zaagblad werken.
  - ▶ Als de diepte van de groef kleiner is dan de minimale groefdiepte: zaagblad vervangen.
  - ▶ Zaagblad wekelijks ontdoen van bramen.
  - ▶ Als één en ander niet duidelijk is: verzoeken wij u contact op te nemen met een STIHL dealer.

#### 4.6.3 Zaagketting

De zaagketting verkeert in de veilige staat als aan de volgende voorwaarden is voldaan:

- De zaagketting is niet beschadigd.
- De zaagketting is correct aangescherpt/geslepen.

- De slijtagemarkeringen op de zaagtanden zijn zichtbaar.

### WAARSCHUWING

- In een niet-veilige staat kunnen componenten niet meer correct functioneren en kunnen de veiligheidsinrichtingen zijn uitgeschakeld. Personen kunnen ernstig of zelfs dodelijk letsel oplopen.
  - ▶ Met een onbeschadigde zaagketting werken.
  - ▶ Zaagketting correct aanscherpen/slijpen.
  - ▶ Indien er onduidelijkheden bestaan: contact opnemen met een STIHL dealer.

#### 4.7 Werken

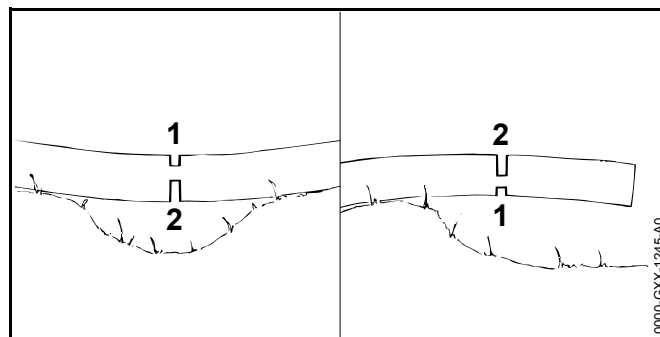
##### 4.7.1 Zagen

### WAARSCHUWING

- Als er zich buiten het werkgebied geen personen binnen gehooraafstand bevinden, kan er in geval van nood geen hulp worden geboden.
  - ▶ Waarborgen dat er zich buiten het werkgebied personen binnen gehooraafstand bevinden.
- De gebruiker kan in bepaalde situaties niet meer geconcentreerd werken. De gebruiker kan de controle over de kettingzaag verliezen, struikelen, vallen en ernstig letsel oplopen.
  - ▶ Rustig en met overleg werken.
  - ▶ Als de lichtomstandigheden en het zicht slecht zijn: niet met de kettingzaag werken.
  - ▶ Kettingzaag alleen bedienen.
  - ▶ Niet boven schouderhoogte werken.
  - ▶ Op obstakels letten.
  - ▶ Staand op de grond werken en het evenwicht behouden. Als er op hoogte moet worden gewerkt: een hefborde of een veilige steiger gebruiken.
  - ▶ Wanneer vermoeidheidsverschijnselen optreden: een pauze inlassen.

- Door de ronddraaiende zaagketting kan de gebruiker snijwonden oplopen. De gebruiker kan hierdoor ernstig letsel oplopen.
  - ▶ De ronddraaiende zaagketting niet aanraken.
  - ▶ Als de zaagketting door een voorwerp wordt geblokkeerd: kettingzaag uitschakelen, kettingrem inschakelen en de netstekker van de verlengkabel uit de contactdoos trekken. Pas dan het voorwerp wegnemen.
- De ronddraaiende zaagketting wordt warm en zet uit. Als de zaagketting niet voldoende wordt gesmeerd en nagespannen, kan de zaagketting van het zaagblad springen of breken. Personen kunnen ernstig letsel oplopen en er kan materiële schade ontstaan.
  - ▶ Zaagkettingolie gebruiken.
  - ▶ Tijdens de werkzaamheden regelmatig de spanning van de zaagketting controleren. Als de spanning van de zaagketting te laag is: de zaagketting spannen.
- Als de werking van de kettingzaag zich tijdens de werkzaamheden wijzigt of deze zich ongewoon gedraagt, kan de kettingzaag in een onveilige staat verkeren. Personen kunnen ernstig letsel oplopen en er kan materiële schade ontstaan.
  - ▶ De werkzaamheden beëindigen, de netstekker van de verlengkabel uit de contactdoos trekken en contact opnemen met een STIHL dealer.
- Tijdens de werkzaamheden kunnen trillingen door de kettingzaag worden gevormd.
  - ▶ Handschoenen dragen.
  - ▶ Werkpauzes inlassen.
  - ▶ Als er tekenen van een slechte doorbloeding optreden: een arts raadplegen.

- Als de ronddraaiende zaagketting contact maakt met een hard voorwerp kunnen vonken ontstaan. Vonken kunnen in een brandbare omgeving leiden tot brand. Personen kunnen zwaar letsel oplopen of worden gedood en er kan materiële schade ontstaan.
  - ▶ Niet in een brandbare omgeving werken.
- Als de schakelhendel wordt losgelaten draait de zaagketting nog even door. De bewegende zaagketting kan snijwonden toebrengen aan personen. Personen kunnen ernstig letsel oplopen.
  - ▶ Wacht tot de zaagketting niet meer draait.



## ⚠ WAARSCHUWING

- Als hout dat onder spanning staat wordt gezaagd, kan het zaagblad worden ingeklemd. De gebruiker kan de controle over de kettingzaag verliezen en zwaar letsel oplopen.
  - ▶ Eerst een ontlastingszaagsnede in de drukzijde (1) aanbrengen, vervolgens een kapzaagsnede in de trekzijde (2) aanbrengen.

#### 4.7.2 Van takken ontdoen

### **▲ WAARSCHUWING**

- Als de geveld boom eerst aan de onderzijde van alle takken wordt ontdaan kan de boom niet meer worden ondersteund door takken op de grond. Tijdens de werkzaamheden kan de boom bewegen. Personen kunnen ernstig of zelfs dodelijk letsel oplopen.
  - ▶ Grotere takken aan de onderzijde pas doorzagen als de boom op lengte is gezaagd.
  - ▶ Niet staand op de stam werken.
- Tijdens het van takken ontdoen kan een afgezaagde tak naar beneden vallen. De gebruiker kan struikelen, vallen en ernstig letsel oplopen.
  - ▶ Boom vanaf de voet van de stam naar de boomkruin toe van takken ontdoen.

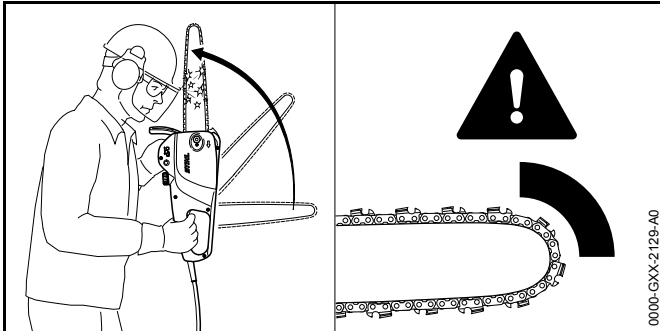
#### 4.7.3 Vellen

### **▲ WAARSCHUWING**

- Ongeofefende personen kunnen de gevaren bij het vellen niet inschatten. Personen kunnen ernstig letsel oplopen of worden gedood en er kan materiële schade ontstaan.
  - ▶ Als één en ander niet duidelijk is: niet zelf vellen.
- Tijdens het vellen kan een boom en kunnen takken op personen of voorwerpen vallen. Personen kunnen ernstig letsel oplopen of worden gedood en er kan materiële schade ontstaan.
  - ▶ Velrichting zo bepalen dat het gebied waarin de boom valt open/vrij is.
  - ▶ Buitenstaanders, kinderen en dieren buiten een afstand van een cirkel van 2,5 boom lengtes om het werkgebied houden.
  - ▶ Afgebroken of dunne takken voor het vellen uit de kroon van de boom verwijderen.
  - ▶ Als afgebroken of dunne takken niet uit de kroon van de boom kunnen worden verwijderd: de boom niet vellen.
  - ▶ Op de boomkroon en boomkronen van naast staande bomen letten en vallende takken ontwijken.
- Als de boom valt kan deze op de stam breken of in de richting van de gebruiker terugslaan. De gebruiker kan ernstig of dodelijk letsel oplopen.
  - ▶ Een vluchtweg zijwaarts achter de boom inplannen.
  - ▶ Achterwaarts de vluchtweg inlopen en op de vallende boom letten.
  - ▶ Niet achteruitlopend de helling af lopen.
- Obstakels in het werkgebied en op de vluchtweg kunnen de gebruiker hinderen. De gebruiker kan struikelen en vallen. De gebruiker kan ernstig of dodelijk letsel oplopen.
  - ▶ Obstakels verwijderen uit het werkgebied en van de vluchtweg.
- Als de breuklijst, de veiligheidsband of de borglijst worden ingezaagd of te vroeg worden doorgezaagd, kan de velrichting niet meer worden aangehouden of de boom kan te vroeg vallen. Personen kunnen ernstig letsel oplopen of worden gedood en er kan materiële schade ontstaan.
  - ▶ Breuklijst niet in- of doorzagen.
  - ▶ De veiligheidsband of borglijst als laatste doorzagen.
  - ▶ Als de boom te vroeg begint te vallen: de velsnede onderbreken en op de vluchtweg terugwijken.
- Als de ronddraaiende zaagketting met het bovenste kwart gedeelte van de zaagbladneus contact maakt met een harde velwig en zo snel wordt afgeremd, kan er terugslag ontstaan. Personen kunnen ernstig of zelfs dodelijk letsel oplopen.
  - ▶ Gebruik aluminium of kunststof velwigen.
- Als een boom niet geheel op de grond valt of in een andere boom blijft hangen kan de kettingzaaggebruiker het vellen niet meer gecontroleerd voltooien.
  - ▶ Het vellen onderbreken en de boom met behulp van een lier of een hiertoe geschikt voertuig naar de grond trekken.

## 4.8 Reactiekrachten

### 4.8.1 Terugslag

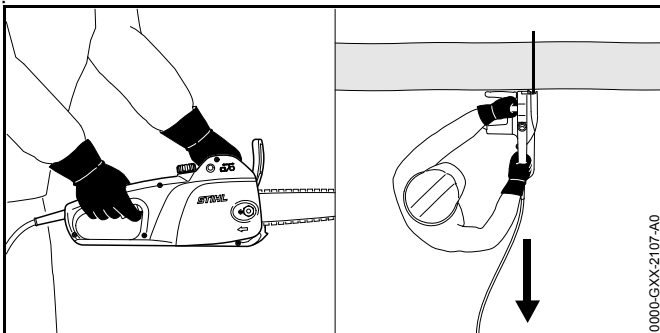


Een terugslag kan door de volgende oorzaken ontstaan:

- De ronddraaiende zaagketting maakt met het bovenste kwart gedeelte van de zaagbladneus contact met een hard voorwerp en wordt snel afgeremd.
- De ronddraaiende zaagketting is bij de zaagbladneus ingeklemd.

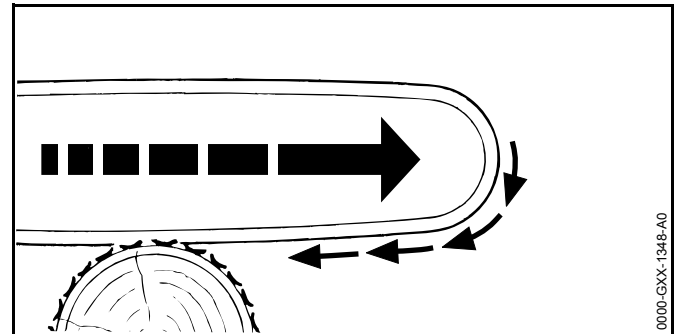
De kettingrem kan een terugslag niet voorkomen.

## ⚠ WAARSCHUWING



- Als er terugslag ontstaat kan de kettingzaag in de richting van de gebruiker omhoog worden geslingerd. De gebruiker kan de controle over de kettingzaag verliezen en zwaar letsel oplopen of zelfs worden gedood.
  - ▶ De kettingzaag met beide handen vasthouden.
  - ▶ Het lichaam buiten het verlengde zwenkbereik van de kettingzaag houden.
  - ▶ Zo werken als in deze handleiding staat beschreven.
  - ▶ Niet met het bovenste kwart gedeelte van de zaagbladneus werken.
  - ▶ Met een correct aangescherpte/geslepen en correct gespannen zaagketting werken.
  - ▶ Een terugslaggereduceerde zaagketting gebruiken.
  - ▶ Een zaagblad met een kleine zaagbladneus gebruiken.
  - ▶ Met vol gas zagen.

### 4.8.2 In het hout trekken



Als met de onderzijde van het zaagblad wordt gewerkt, wordt de kettingzaag weggetrokken van de gebruiker.

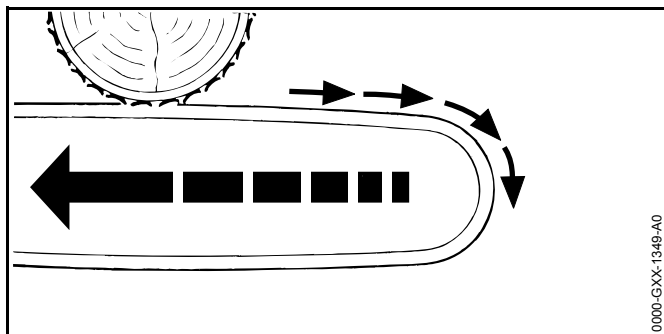
## ⚠ WAARSCHUWING

- Als de ronddraaiende zaagketting contact maakt met een hard voorwerp en snel wordt afgeremd, kan de kettingzaag plotseling met grote kracht van de gebruiker

weg worden getrokken. De gebruiker kan de controle over de kettingzaag verliezen en zwaar letsel oplopen of zelfs worden gedood.

- ▶ De kettingzaag met beide handen vasthouden.
- ▶ Zo werken als in deze handleiding staat beschreven.
- ▶ Het zaagblad recht in de zaagsnede geleiden.
- ▶ De kam correct plaatsen.
- ▶ Met vol gas zagen.

#### 4.8.3 Terugstoot



Als met de bovenzijde van het zaagblad wordt gewerkt, wordt de kettingzaag naar de gebruiker toe gestoten.

### ⚠ WAARSCHUWING

- Als de ronddraaiende zaagketting contact maakt met een hard voorwerp en snel wordt afgeremd, kan de kettingzaag plotseling met grote kracht naar de gebruiker toe worden gestoten. De gebruiker kan de controle over de kettingzaag verliezen en zwaar letsel oplopen of zelfs worden gedood.
  - ▶ De kettingzaag met beide handen vasthouden.
  - ▶ Zo werken als in deze handleiding staat beschreven.
  - ▶ Het zaagblad recht in de zaagsnede geleiden.
  - ▶ Met vol gas zagen.

### 4.9 Elektriciteit aansluiten

Contact met stroom geleidende componenten kan ontstaan door de volgende oorzaken:

- De aansluitkabel of de verlengkabel is beschadigd.
- De netstekker van de aansluitkabel of de verlengkabel is beschadigd.
- De contactdoos is niet correct geïnstalleerd.

### ⚠ GEVAAR

- Contact met stroom geleidende componenten kan leiden tot een stroomschok. De gebruiker kan ernstig of dodelijk letsel oplopen.

- ▶ Controleer dat de aansluitkabel, de verlengkabel en de netstekker hiervan niet zijn beschadigd.



Als de aansluitkabel of de verlengkabel beschadigd is:

- ▶ beschadigde plaats niet aanraken.
- ▶ De netstekker uit de contactdoos trekken.
- ▶ Aansluitkabel, verlengkabel en de netstekkers ervan met droge handen beetpakken.
- ▶ Netstekker van de aansluitkabel of de verlengkabel in een correct geïnstalleerde en beveiligde contactdoos met randaarde steken.
- ▶ Kettingzaag via een aardlekschakelaar (30 mA, 30 ms) aansluiten.
- Een beschadigde of niet geschikte verlengkabel kan leiden tot een elektrische schok. Personen kunnen ernstig of zelfs dodelijk letsel oplopen.
  - ▶ Een verlengkabel met de juiste kabeldoorsnede gebruiken, 18.2.
  - ▶ Een spatwaterdichte en voor buitengebruik goedgekeurde verlengkabel gebruiken.
  - ▶ Een verlengkabel gebruiken die dezelfde eigenschappen bezit als de aansluitkabel van de kettingzaag, 18.2.

## **▲ WAARSCHUWING**

- Tijdens de werkzaamheden kan een verkeerde netspanning of een verkeerde netfrequentie leiden tot een overspanning in de kettingzaag. De kettingzaag kan worden beschadigd.
  - ▶ Controleren of de netspanning en de netfrequentie van het lichtnet corresponderen met de gegevens op het typeplaatje van de kettingzaag.
- Als er meerdere elektrische apparaten op één contactdoos zijn aangesloten, kunnen de elektrische componenten tijdens de werkzaamheden worden overbelast. De elektrische componenten kunnen warm worden en in brand raken. Personen kunnen zwaar letsel oplopen of worden gedood en er kan materiële schade ontstaan.
  - ▶ Kettingzaag afzonderlijk op een contactdoos aansluiten.
  - ▶ Kettingzaag niet op een tafelcontactdoos of verdeeldoos aansluiten.
- Een verkeerd neergelegde aansluitkabel en verlengkabel kunnen beschadigd raken en personen kunnen hierover struikelen. Personen kunnen letsel oplopen en de aansluitkabel of verlengkabel kan worden beschadigd.
  - ▶ De aansluitkabel en verlengkabel zo neerleggen, dat deze door de draaiende zaagketting niet kunnen worden geraakt.
  - ▶ De aansluitkabel en verlengkabel zo neerleggen en kenmerken, dat personen niet kunnen struikelen.
  - ▶ De aansluitkabel en verlengkabel zo neerleggen, dat deze niet gespannen zijn of verward kunnen raken.
  - ▶ De aansluitkabel en verlengkabel zo neerleggen, dat deze niet kunnen worden beschadigd, kunnen knikken of afgekneld worden of ergens tegenaan schuren.
  - ▶ Aansluitkabel en verlengkabel beschermen tegen hitte, olie en chemicaliën.
  - ▶ De aansluitkabel en verlengkabel neerleggen op een droge ondergrond.

- Tijdens de werkzaamheden wordt de verlengkabel warm. Als de warmte niet kan worden afgevoerd, kan dit leiden tot brand.
  - ▶ Als een kabelhaspel wordt gebruikt: De kabelhaspel volledig uitrollen.

### 4.10 Vervoeren

## **▲ WAARSCHUWING**

- Tijdens het vervoer kan de kettingzaag kantelen of verschuiven. Personen kunnen letsel oplopen en er kan materiële schade ontstaan.
  - ▶ Netstekker van de verlengkabel uit de contactdoos trekken.
  - ▶ Netstekker van de kettingzaag lostrekken van de verlengkabel.
  - ▶ Kettingrem inschakelen.
  - ▶ Kettingbeschermer zo over het zaagblad schuiven dat deze het gehele zaagblad afdekt.
  - ▶ Kettingzaag met spanbanden, riemen of een net dusdanig beveiligen, dat hij niet kan kantelen en niet kan bewegen.

### 4.11 Opslaan

## **▲ WAARSCHUWING**

- Kinderen kunnen de gevaren van de kettingzaag niet herkennen en ook niet inschatten. Kinderen kunnen ernstig letsel oplopen.
  - ▶ Netstekker van de kettingzaag lostrekken van de verlengkabel.
  - ▶ Netstekker van de verlengkabel uit de contactdoos trekken.
  - ▶ Kettingrem inschakelen.
  - ▶ Kettingbeschermer zo over het zaagblad schuiven dat deze het gehele zaagblad afdekt.
  - ▶ De kettingzaag buiten het bereik van kinderen opslaan.

- De elektrische contacten op de kettingzaag en metalen onderdelen kunnen door vocht corroderen. De kettingzaag kan worden beschadigd.
  - ▶ De kettingzaag schoon en droog opslaan.

## 4.12 Reinigen, onderhouden en repareren

### ⚠ WAARSCHUWING











- Als tijdens het schoonmaken, onderhoud of reparatie de netstekker in een contactdoos is gestoken, kan de kettingzaag onbedoeld worden ingeschakeld. Personen kunnen ernstig letsel oplopen en er kan materiële schade ontstaan.
  - ▶ Netstekker van de verlengkabel uit de contactdoos trekken.
  - ▶ Netstekker van de kettingzaag lostrekken van de verlengkabel.
  - ▶ Kettingrem inschakelen.
- Agressieve reinigingsmiddelen, het reinigen met een waterstraal of puntige voorwerpen kunnen de kettingzaag, het zaagblad en de zaagketting beschadigen. Als de kettingzaag, het zaagblad of de zaagketting niet op de juiste wijze werden gereinigd, kunnen componenten niet meer correct functioneren en kunnen de veiligheidsinrichtingen zijn uitgeschakeld. Personen kunnen ernstig letsel oplopen.
  - ▶ Kettingzaag, zaagblad en zaagketting reinigen zoals staat beschreven in deze handleiding.
- Als de kettingzaag, het zaagblad of de zaagketting niet op de juiste wijze werden onderhouden of gerepareerd, kunnen componenten niet meer correct functioneren en kunnen veiligheidsinrichtingen zijn uitgeschakeld. Personen kunnen ernstig of zelfs dodelijk letsel oplopen.
  - ▶ De kettingzaag nooit zelf onderhouden of repareren.
  - ▶ Als de aansluitkabel defect of beschadigd is: aansluitkabel door een STIHL dealer laten vervangen.
  - ▶ Als aan de kettingzaag onderhouds- of reparatiewerkzaamheden moeten worden uitgevoerd: contact opnemen met een STIHL dealer.

- ▶ Zaagblad en zaagketting zo onderhouden of repareren als in deze handleiding staat beschreven.
- Tijdens de reinigings- of onderhoudswerkzaamheden aan de zaagketting kan de gebruiker letsel oplopen door de scherpe zaagtanden. De gebruiker kan letsel oplopen.
  - ▶ Werkhandschoenen van een slijtvast materiaal dragen.

## 5 Motorzaag klaarmaken voor gebruik

### 5.1 Kettingzaag klaarmaken voor gebruik


Telkens voor het begin van de werkzaamheden moeten de volgende handelingen worden uitgevoerd:

- ▶ Controleren of de volgende delen zich in de veilige staat bevinden:
  - Kettingzaag met aansluitkabel,  4.6.1.
  - Zaagblad,  4.6.2.
  - Zaagketting,  4.6.3.
- ▶ Kettingzaag reinigen,  14.1.
- ▶ Zaagblad en zaagketting monteren,  6.1.1.
- ▶ Zaagketting spannen,  6.2.
- ▶ Zaagkettingolie bijvullen,  6.3.
- ▶ Netstekker van de kettingzaag aansluiten op een verlengkabel en de netstekker van de verlengkabel op een goed bereikbare contactdoos aansluiten.
- ▶ Kettingrem controleren,  9.4.
- ▶ Bedieningselementen controleren,  9.5.
- ▶ Kettingmering controleren,  9.6.
- ▶ Als de stappen niet kunnen worden uitgevoerd: de kettingzaag niet gebruiken en contact opnemen met een STIHL dealer.

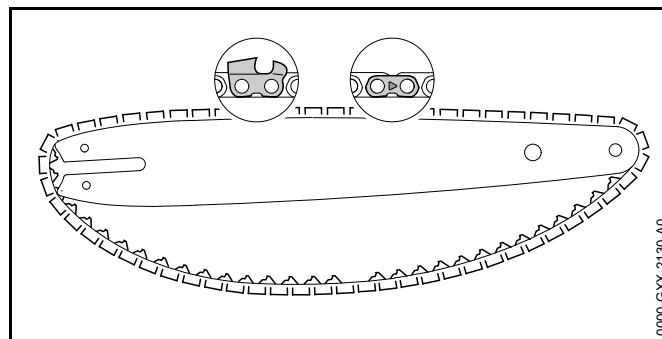
## 6 Motorzaag completeren

### 6.1 Zaagblad en zaagketting monteren en uitbouwen

#### 6.1.1 Zaagblad en zaagketting monteren

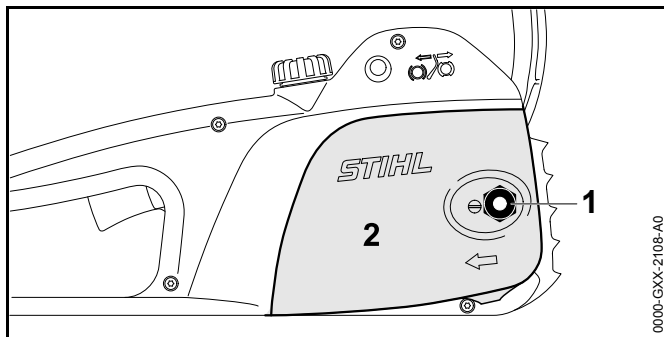
De combinaties van zaagblad en zaagketting, die passen bij het kettingtandwiel en mogen worden gemonteerd, staan aangegeven in de technische gegevens,  19.

- ▶ Kettingzaag uitschakelen, kettingrem inschakelen en de netstekker van de verlengkabel uit de contactdoos trekken.



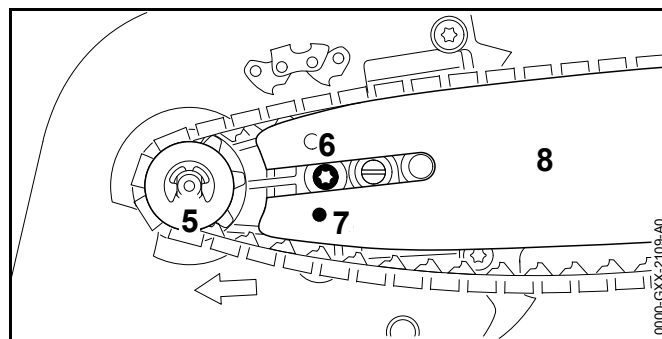
0000-GXX-2130-A0

- ▶ Zaagketting zo in de groef van het zaagblad leggen, dat de pijlen op de verbindingsschakels van de zaagketting aan de bovenzijde in de draairichting zijn gericht.



0000-GXX-2108-A0

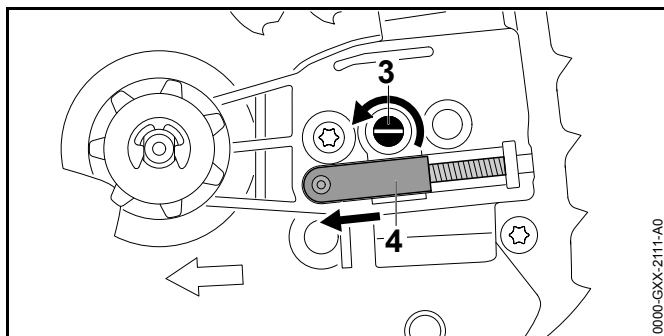
- ▶ Moer (1) losdraaien.
- ▶ Kettingtandwieldeksel (2) wegnemen.



0000-GXX-2109-A0

- ▶ Het zaagblad en de zaagketting zo op de kettingzaag plaatsen dat aan de volgende voorwaarden wordt voldaan:
  - De aandrijfschakels van de zaagketting vallen in de tanden van het kettingtandwiel (5).
  - De kop van de bout (6) valt in het sleufgat van het zaagblad (8).
  - De pen van de spanschuif (4) valt in de boring (7) van het zaagblad (8).

De oriëntering (plaatsing) van het zaagblad (8) speelt geen rol. De opdruk op het zaagblad (8) kan ook ondersteboven staan.

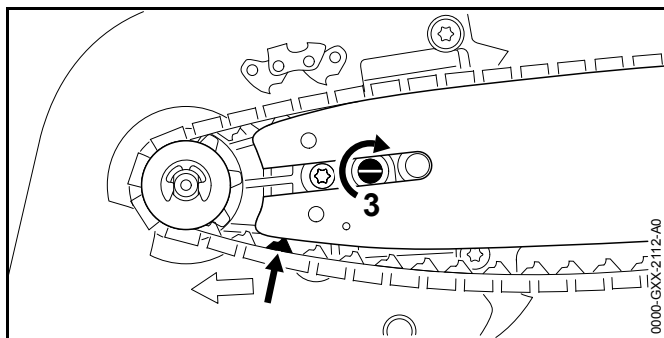


0000-GXX-2111-A0

- ▶ Spanbout (3) zo ver linksom draaien, tot de spanschuif (4) links tegen het huis ligt.

- ▶ Kettingrem lossen.





- ▶ Spanbout (3) zo ver rechtsom draaien, tot de zaagketting tegen het zaagblad ligt. Hierbij de aandrijschakels van de zaagketting in de groef van het zaagblad geleiden. Het zaagblad (8) en de zaagketting liggen tegen de kettingzaag.
- ▶ Kettingtandwieldeksel (2) zo op de kettingzaag plaatsen, dat deze gelijkigt met de kettingzaag.
- ▶ Moer (1) aanbrengen en vastdraaien.

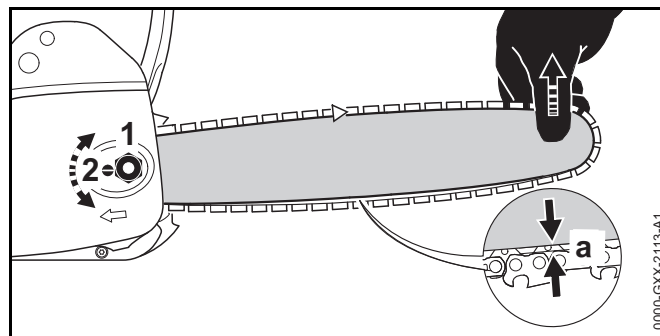
### 6.1.2 Zaagblad en zaagketting uitbouwen

- ▶ Kettingzaag uitschakelen, kettingrem inschakelen en de netstekker van de verlengkabel uit de contactdoos trekken.
- ▶ Moer losdraaien.
- ▶ Kettingtandwieldeksel wegnemen.
- ▶ Spanbout tot aan de aanslag linksom draaien. De zaagketting is ontspannen.
- ▶ Zaagblad en zaagketting wegnemen.

## 6.2 Zaagketting spannen

Tijdens de werkzaamheden kan de zaagketting losser of strakker gaan staan. De zaagkettingspanning wijzigt. Tijdens de werkzaamheden moet de zaagkettingspanning regelmatig worden gecontroleerd en moet deze zo nodig worden nagespannen.

- ▶ Kettingzaag uitschakelen, kettingrem inschakelen en de netstekker van de verlengkabel uit de contactdoos trekken.

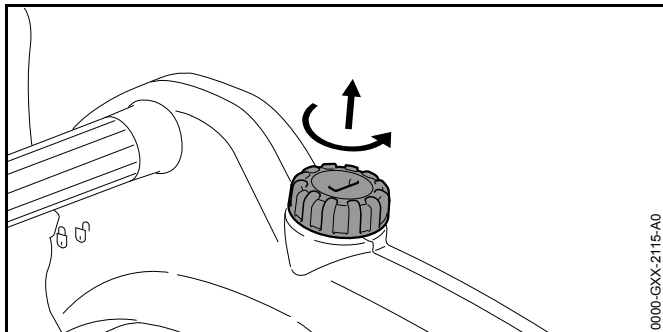


- ▶ Moer (1) losdraaien.
- ▶ Kettingrem lossen.
- ▶ Zaagblad bij de neus optillen en de spanschroef (2) zo lang rechtsom draaien, tot aan de volgende voorwaarden is voldaan:
  - De afstand a in het midden van het zaagblad bedraagt 1 mm tot 2 mm.
  - De zaagketting kan nog met twee vingers en geringe krachtsinspanning over het zaagblad worden getrokken.
- ▶ Als er een Carving-zaagblad is gemonteerd: spanschroef (2) zo lang rechtsom draaien tot de aandrijschakels van de zaagketting aan de onderzijde van het zaagblad nog voor de helft zichtbaar zijn.
- ▶ Zaagblad bij de neus verder optillen en de moer (1) vastdraaien.
- ▶ Als de afstand a in het midden van het zaagblad niet 1 mm tot 2 mm bedraagt: zaagketting opnieuw spannen.
- ▶ Als bij een gemonteerd Carving-zaagblad de aandrijschakels van de zaagketting aan de onderzijde van het zaagblad voor minder dan de helft zichtbaar zijn: zaagketting opnieuw spannen.

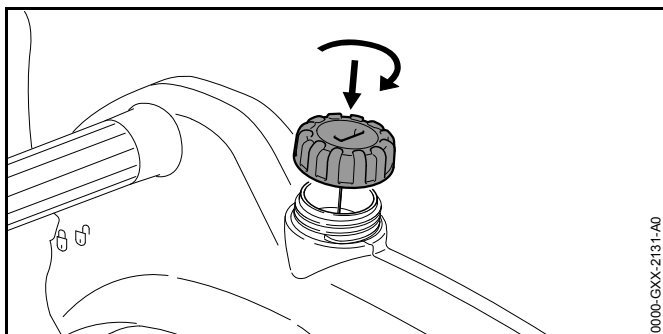
## 6.3 Zaagkettingolie bijvullen

De zaagkettingolie zorgt voor de smering en de koeling van de ronddraaiende zaagketting.

- ▶ Kettingzaag uitschakelen, kettingrem inschakelen en de netstekker van de verlengkabel uit de contactdoos trekken.
- ▶ Kettingzaag zo op een vlakke ondergrond plaatsen dat de olietankdop naar boven is gericht.
- ▶ Het gebied rondom de olietankdop schoonmaken met een vochtige doek.



- ▶ De olietankdop zo lang linksom draaien tot de olietankdop kan worden weggenomen.
- ▶ Olietankdop wegnemen.
- ▶ De zaagkettingolie zo bijvullen dat er geen zaagkettingolie wordt gemorst en de olietank niet tot aan de rand wordt gevuld.



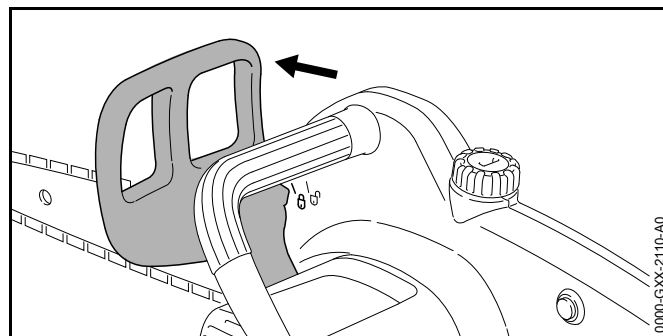
- ▶ Olietankdop op de olietank plaatsen.
- ▶ Olietankdop rechtsom handvast draaien. De olietank is gesloten.


## 7 Kettingrem inschakelen en lossen

### 7.1 Kettingrem inschakelen

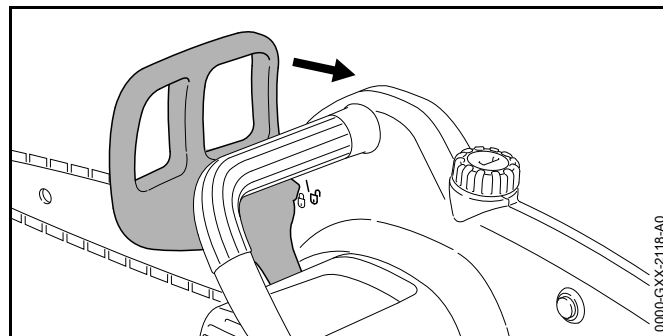
De kettingzaag is uitgerust met een kettingrem.


De kettingrem wordt bij een voldoende sterke terugslag automatisch ingeschakeld door de massastraagheid van de handbeschermer of kan worden ingeschakeld door de gebruiker.



- ▶ Handbeschermer met de linkerhand weg van de draagbeugel duwen. De handbeschermer klikt hoorbaar vast. De handbeschermer staat bij het symbool . De kettingrem is ingeschakeld.

### 7.2 Kettingrem lossen

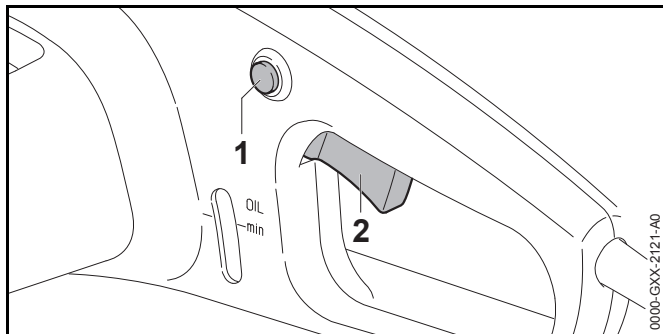


- ▶ Handbeschermer met de linkerhand richting de gebruiker trekken.  
De handbeschermer klikt hoorbaar vast. De handbeschermer staat bij het symbool . De kettingrem is gelost.

## 8 Motorzaag inschakelen en uitschakelen

### 8.1 Kettingzaag inschakelen

- ▶ Kettingzaag met de rechterhand op de bedieningshandgreep zo vasthouden dat de duim om de bedieningshandgreep valt.
- ▶ Kettingrem lossen.
- ▶ Kettingzaag met de linkerhand op de draagbeugel zo vasthouden dat de duim om de draagbeugel valt.



- ▶ Blokkeerknop (1) met de duim indrukken en ingedrukt houden.
- ▶ Schakelhendel (2) met de wijsvinger indrukken en ingedrukt houden.  
De kettingzaag loopt aan en de zaagketting draait.

### 8.2 Kettingzaag uitschakelen

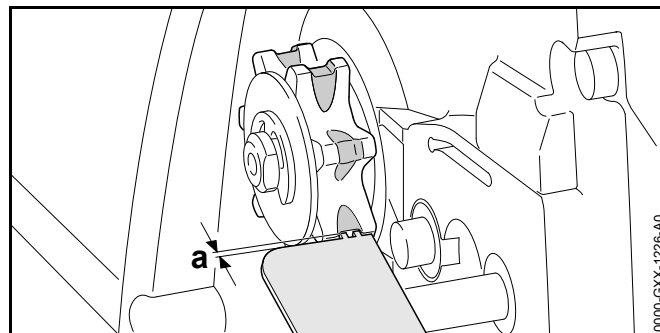
- ▶ Schakelhendel en blokkeerknop loslaten.  
De zaagketting draait niet meer.

- ▶ Als de zaagketting doordraait: kettingrem inschakelen, de netstekker van de verlengkabel uit de contactdoos trekken en contact opnemen met een STIHL dealer.  
De kettingzaag is defect.

## 9 Motorzaag controleren

### 9.1 Kettingtandwiel controleren

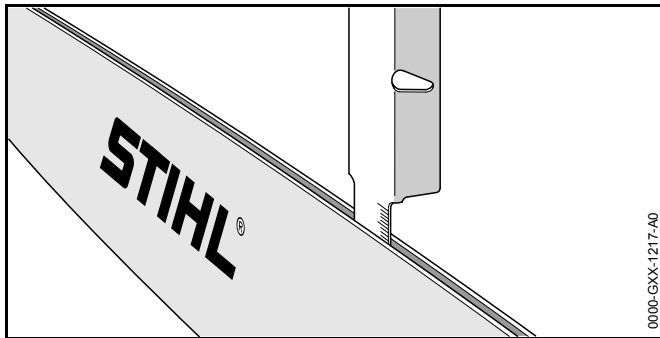
- ▶ Kettingzaag uitschakelen, kettingrem inschakelen en de netstekker van de verlengkabel uit de contactdoos trekken.
- ▶ Kettingrem lossen.
- ▶ Kettingtandwieldeksel uitbouwen.
- ▶ Zaagblad en zaagketting uitbouwen.



- ▶ Inloopsporen op het kettingtandwiel controleren met behulp van een STIHL kaliber.
- ▶ Als de inloopsporen dieper zijn dan  $a = 0,5$  mm: de kettingzaag niet gebruiken en contact opnemen met een STIHL dealer.  
Het kettingtandwiel moet worden vervangen.

### 9.2 Zaagblad controleren

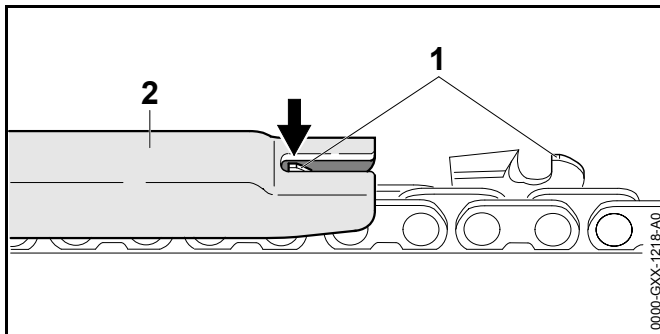
- ▶ Kettingzaag uitschakelen, kettingrem inschakelen en de netstekker van de verlengkabel uit de contactdoos trekken.
- ▶ Zaagketting en zaagblad uitbouwen.



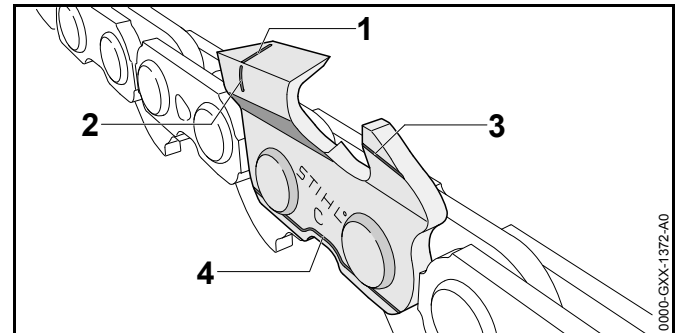
- ▶ De groefdiepte van het zaagblad meten met behulp van het meetkaliber van het STIHL vijlkaliber.
- ▶ Zaagblad vervangen, als aan een van de volgende voorwaarden wordt voldaan:
  - Het zaagblad is beschadigd.
  - De gemeten groefdiepte is kleiner dan de minimale groefdiepte van het zaagblad, 18.4.
  - De groef van het zaagblad is versmald of verbreed.
- ▶ Als één en ander niet duidelijk is: verzoeken wij u contact op te nemen met een STIHL dealer.

### 9.3 Zaagketting controleren

- ▶ Kettingzaag uitschakelen, kettingrem inschakelen en de netstekker van de verlengkabel uit de contactdoos trekken.



- ▶ De hoogte van de dieptebegrenzer (1) meten met behulp van het STIHL vijlkaliber (2). Het STIHL vijlkaliber moet passen bij de steek van de zaagketting.
- ▶ Als een dieptebegrenzer (1) boven het vijlkaliber (2) uitsteekt: dieptebegrenzer (1) afvlijen, 15.3.



- ▶ Controleren of de slijtagemarkeringen (1 tot 4) op de zaagtanden zichtbaar zijn.
- ▶ Als één van de slijtagemarkeringen op een zaagtand niet zichtbaar is: de zaagketting niet gebruiken en contact opnemen met een STIHL dealer.
- ▶ Met een STIHL vijlkaliber controleren of de aanscherphoek van de zaagtanden van 30° is aangehouden. Het STIHL vijlkaliber moet passen bij de steek van de zaagketting.
- ▶ Als de aanscherphoek van 30° niet is aangehouden: zaagketting slijpen/aanscherpen.
- ▶ Als er onduidelijkheden zijn: contact opnemen met een STIHL dealer.

### 9.4 Kettingrem controleren

- ▶ Kettingrem inschakelen en de netstekker van de verlengkabel uit de contactdoos trekken.



#### **WAARSCHUWING**

De zaagtanden van de zaagketting zijn scherp. De gebruiker kan zich verwonden.

- ▶ Werkhandschoenen van een slijtvast materiaal dragen.

- ▶ Proberen, de zaagketting met de hand over het zaagblad te trekken.  
Als de zaagketting niet met de hand over het zaagblad kan worden getrokken werkt de kettingrem.
- ▶ Als de zaagketting met de hand over het zaagblad kan worden getrokken: de kettingzaag niet gebruiken en contact opnemen met een STIHL dealer.  
De kettingrem is defect.

## 9.5 Bedieningselementen controleren

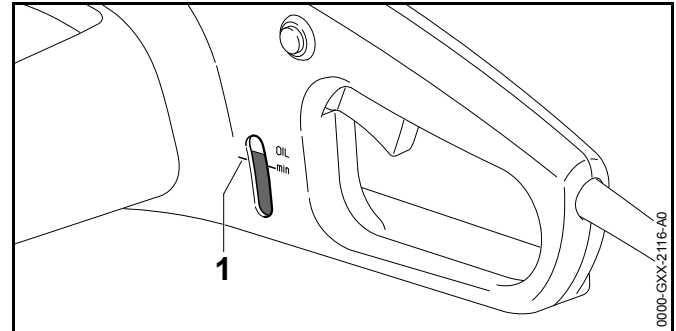
### Blokkeerknop en schakelhendel

- ▶ Kettingrem inschakelen en de netstekker van de verlengkabel uit de contactdoos trekken.
- ▶ Probeer de schakelhendel in te drukken zonder de blokkeerknop in te drukken.
- ▶ Als de schakelhendel kan worden ingedrukt: de kettingzaag niet gebruiken en contact opnemen met een STIHL dealer.  
De blokkeerknop is defect.
- ▶ Blokkeerknop indrukken en ingedrukt houden.
- ▶ Schakelhendel indrukken en weer loslaten.
- ▶ Als de schakelhendel zwaar loopt of niet terugveert in de eindstand: de kettingzaag niet gebruiken en contact opnemen met een STIHL dealer.  
De schakelhendel is defect.

### Kettingzaag inschakelen

- ▶ De netstekker van de verlengkabel in een contactdoos steken.
- ▶ Kettingrem lossen.
- ▶ Blokkeerknop indrukken en ingedrukt houden.
- ▶ Schakelhendel indrukken en ingedrukt houden.  
De zaagketting draait.
- ▶ Schakelhendel loslaten.  
De zaagketting draait niet meer.
- ▶ Als de zaagketting verder draait: kettingrem inschakelen, de netstekker van de verlengkabel uit de contactdoos trekken en contact opnemen met een STIHL dealer.  
De kettingzaag is defect.

## 9.6 Kettingsmering controleren



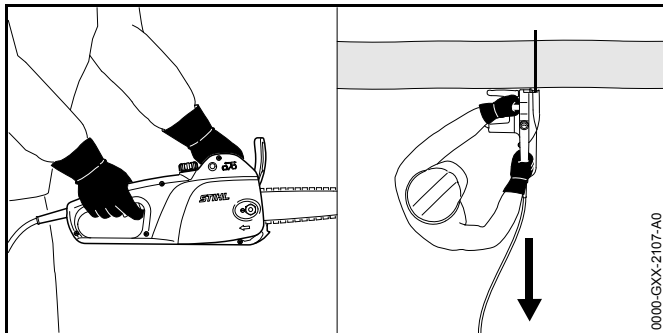
- ▶ De inhoud van de zaagkettingolietank via het kijkglas controleren.
- ▶ Als de inhoud onder de markering "OIL min" (1) ligt: zaagkettingolie bijvullen.  
Er zit te weinig zaagkettingolie in de olietank.
- ▶ De netstekker van de verlengkabel in een contactdoos steken.
- ▶ Kettingrem lossen.
- ▶ Zaagblad op een lichtgekleurd oppervlak richten.
- ▶ Kettingzaag inschakelen.  
Zaagkettingolie wordt weggeslingerd en is herkenbaar op het lichtgekleurde oppervlak. De kettingsmering functioneert.

Als er geen weggeslingerde zaagkettingolie zichtbaar is:

- ▶ Zaagkettingolie bijvullen.
- ▶ Kettingsmering opnieuw controleren.
- ▶ Als er nog steeds geen zaagkettingolie op het lichtgekleurde oppervlak zichtbaar is: de kettingzaag niet gebruiken en contact opnemen met een STIHL dealer. De kettingsmering is defect.

## 10 Met de motorzaag werken

### 10.1 Kettingzaag vasthouden en bedienen



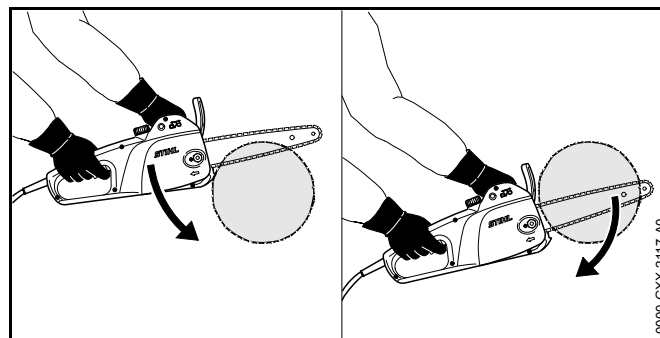
- ▶ De kettingzaag zo met de linkerhand op de draagbeugel en de rechterhand op de bedieningshandgreep vasthouden en bedienen, dat de duim van de linkerhand om de draagbeugel en de duim van de rechterhand om de bedieningshandgreep valt.

### 10.2 Zagen

#### **WAARSCHUWING**

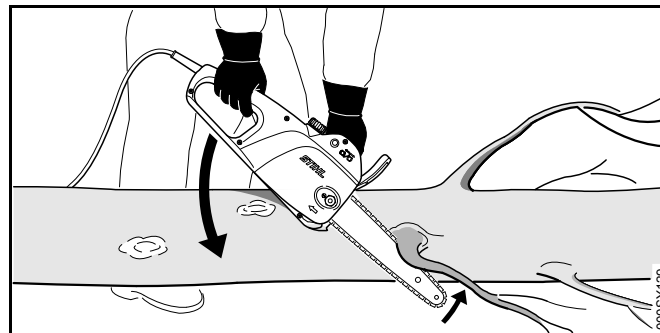
Als er een terugslag optreedt kan de kettingzaag naar boven in de richting van de gebruiker worden geslingerd. De gebruiker kan ernstig of dodelijk letsel oplopen.

- ▶ Met vol gas zagen.
  - ▶ Niet met het bovenste kwart gedeelte van de zaagbladneus zagen.
- 
- ▶ Zaagblad met vol gas zo in de zaagsnede geleiden dat het zaagblad niet scheef wordt gedrukt.

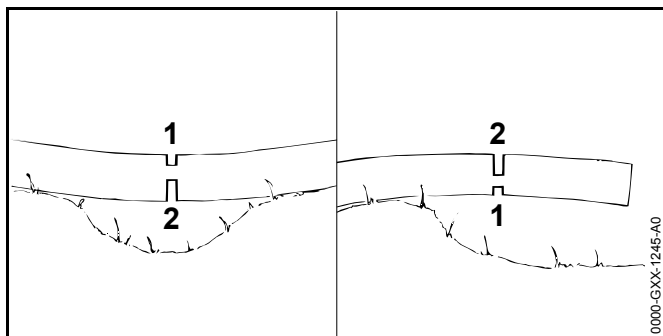


- ▶ Kam tegen het hout plaatsen en als draaipunt gebruiken.
- ▶ Zaagblad volledig zo door het hout geleiden, dat de kam altijd weer opnieuw tegen het hout wordt geplaatst.
- ▶ Aan het einde van de zaagsnede het gewicht van de kettingzaag opvangen.

### 10.3 Snoeien



- ▶ Kettingzaag op de stam laten rusten.
- ▶ Zaagblad met vol gas met een hefboombeweging tegen de tak drukken.
- ▶ Tak met de bovenzijde van het zaagblad doorzagen.

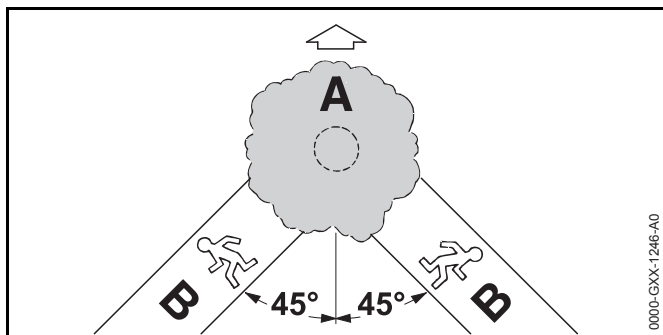


- ▶ Als de tak onder spanning staat: ontlastingsnede (1) in de drukzijde zagen en vervolgens vanaf de trekzijde met een zaagsnede (2) doorzagen.

## 10.4 Vellen

### 10.4.1 Velrichting en vluchtwegen vastleggen

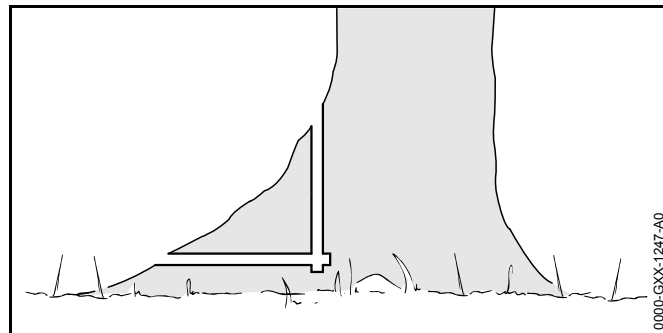
- ▶ Velrichting zo bepalen dat het gebied waarin de boom valt open/vrij is.



- ▶ Vluchtweg (B) zo bepalen dat aan de volgende voorwaarden wordt voldaan:
  - De vluchtweg (B) ligt in een hoek van  $45^\circ$  ten opzichte van de velrichting (A).
  - Op de vluchtweg (B) bevinden zich geen obstakels.
  - De boomkruin kan in het oog worden gehouden.
  - Als de vluchtweg (B) op een helling ligt moet de vluchtweg (B) evenwijdig aan de helling lopen.

### 10.4.2 Werkgebied bij de stam voorbereiden

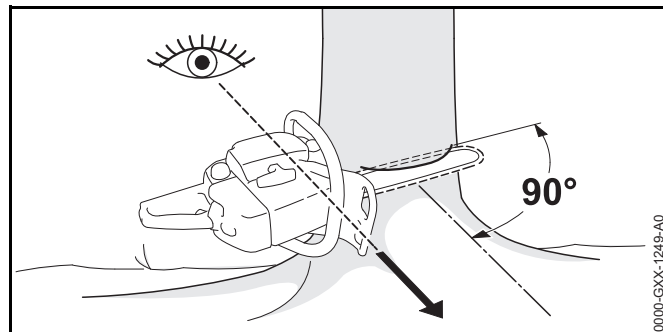
- ▶ Obstakels in het werkgebied op de stam verwijderen.
- ▶ Begroeiing op de stam verwijderen.



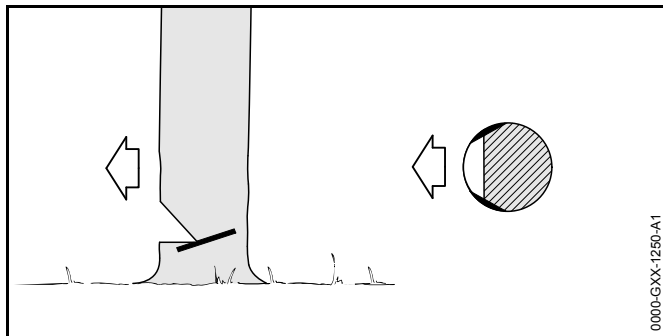
- ▶ Als de stam grote, gezonde worteluitlopers heeft: de worteluitlopers eerst loodrecht en vervolgens horizontaal inzagen en vervolgens verwijderen.

### 10.4.3 Valkerf inzagen

De valkerf bepaalt de richting waarin de boom valt. De nationale richtlijnen voor het aanbrengen van de valkerf moeten worden aangehouden.



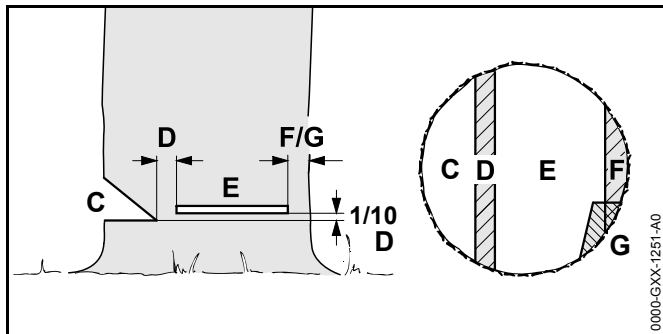
- ▶ De kettingzaag zo uitlijnen dat de valkerf haaks op de velrichting wordt aangebracht en de kettingzaag vlak bij de grond is.
- ▶ Horizontale valkerfzool inzagen.
- ▶ De valkerfdakzaagsnede onder een hoek van  $45^\circ$  ten opzichte van de horizontale valkerfzool inzagen.



► Als het hout gezond en langvezelig is: de spintsneede zo inzagen dat aan de volgende voorwaarden wordt voldaan:

- De spintsnedes zijn aan beide zijden gelijk.
- De spintsnedes bevinden zich ter hoogte van de valkerfzool.
- De spintsnedes zijn 1/10 van de stamdiameter breed. De stam scheurt niet open als de boom valt.

#### 10.4.4 Basisbeginselen voor de velsnede



#### C Valkerf

De valkerf bepaalt de velrichting.

#### D Breuklijst

De breuklijst geleidt de boom als een scharnier naar de grond. De breuklijst heeft een breedte van 1/10 van de stamdiameter.

#### E Velsnede

Met de velsnede wordt de stam doorgezaagd.

#### F Veiligheidsband

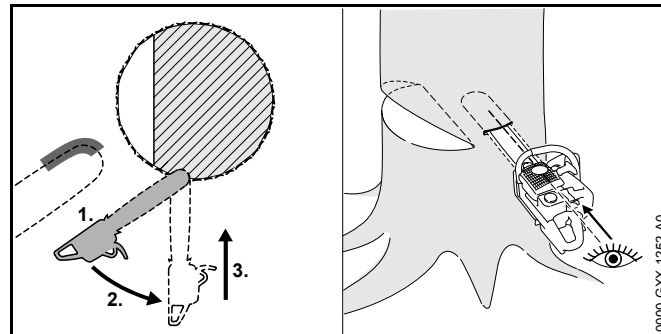
De veiligheidsband steunt de boom en voorkomt voortijdig omvallen. De veiligheidsband heeft een breedte van 1/10 tot 1/5 van de stamdiameter.

#### G Borglijst

De borglijst steunt de boom en voorkomt voortijdig omvallen. De borglijst heeft een breedte van 1/10 tot 1/5 van de stamdiameter.

#### 10.4.5 Insteken

Het insteken is een werktechniek die voor het vellen noodzakelijk is.



- Het zaagblad met de onderzijde van de zaagbladneus en vol gas aanbrengen.
- Zo ver inzagen, dat de zaagsnede tweemaal zo diep is als de breedte van het zaagblad.
- In de insteekstand zwenken.
- Zaagblad insteken.

#### 10.4.6 Geschikte velsnede kiezen

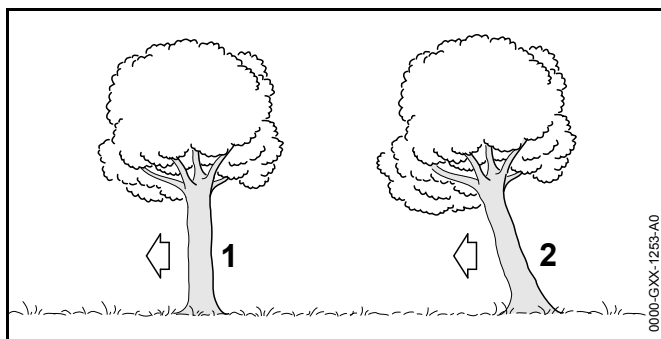
Het kiezen van de juiste velsnede hangt van de volgende omstandigheden af:

- de natuurlijke hoek waaronder de boom staat
- de takvorming van de boom



- beschadigingen aan de boom
- de gezondheidstoestand van de boom
- indien er sneeuw op de boom ligt: de sneeuwbelasting
- de hellingrichting
- de windrichting en de windsnelheid
- aanwezige naast staande bomen

Er wordt onderscheid gemaakt tussen de verschillende ontwikkelingen van deze omstandigheden. In deze handleiding worden slechts 2 ontwikkelingen beschreven.



### 1 Normale boom

Een normale boom staat rechtop en heeft een gelijkmatige boomkruin.

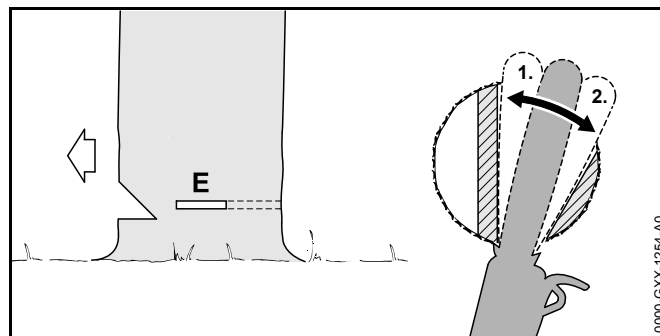
### 2 Overhangende boom

Een overhangende boom staat schuin en heeft een boomkruin die in de velrichting is gericht.

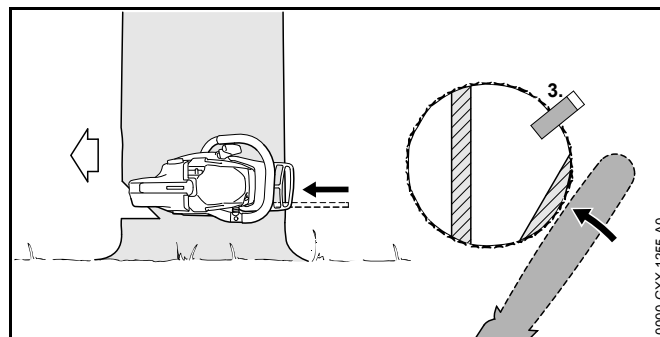
#### 10.4.7 Normale boom met kleine stamdiameter vellen

Een normale boom wordt geveld door middel van een velsnede met veiligheidsband. Deze velsnede moet worden uitgevoerd als de stamdiameter kleiner is dan de werkelijke zaagbladlengte van de motorzaag.

- ▶ Waarschuwing roepen.



- ▶ Het zaagblad insteken in de velsnede tot dit aan de andere zijde van de stam weer zichtbaar is, [10.4.5](#).
- ▶ De kam achter de breuklijst plaatsen en als draaipunt gebruiken.
- ▶ De velsnede maken in de richting van de breuklijst.
- ▶ De velsnede maken in de richting van de veiligheidsband.

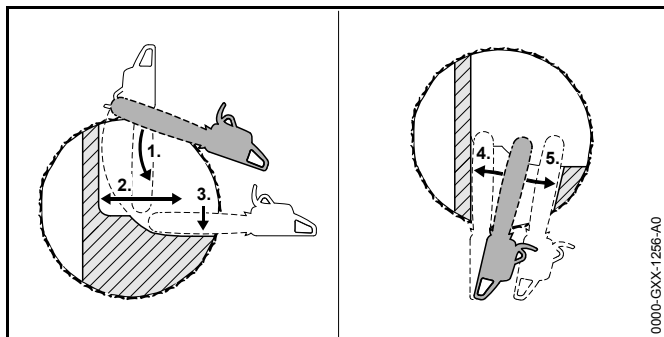


- ▶ Velwig aanbrengen. De velwig moet bij de stamdiameter en de breedte van de velsnede passen.
- ▶ Waarschuwing roepen.
- ▶ Veiligheidsband met uitgestrekte armen, van buitenaf en horizontaal in het vlak van de velsnede doorzagen. De boom valt.

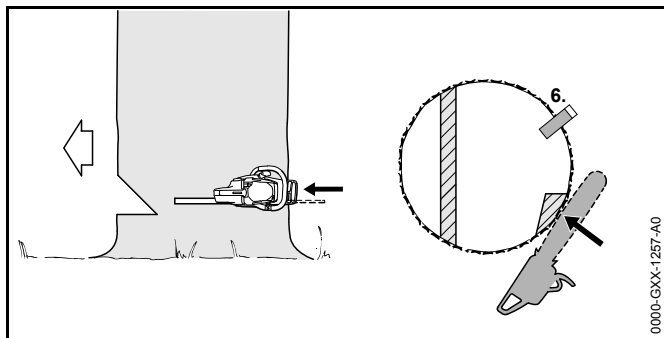
### 10.4.8 Normale boom met grote stamdiameter vellen

Een normale boom wordt geveld door middel van een velsnede met veiligheidsband. Deze velsnede moet worden uitgevoerd als de stamdiameter groter is dan de werkelijke zaagbladlengte van de motorzaag.

- ▶ Waarschuwing roepen.



- ▶ Kam ter hoogte van de velsnede aanbrengen en als draaipunt gebruiken.
- ▶ Motorzaag horizontaal in de velsnede geleiden en zo ver mogelijk zwenken.
- ▶ De velsnede maken in de richting van de breuklijst.
- ▶ De velsnede maken in de richting van de veiligheidsband.
- ▶ Wisselen naar de tegenoverliggende zijde van de stam.
- ▶ Zaagblad in hetzelfde vlak in de velsnede steken.
- ▶ De velsnede maken in de richting van de breuklijst.
- ▶ De velsnede maken in de richting van de veiligheidsband.

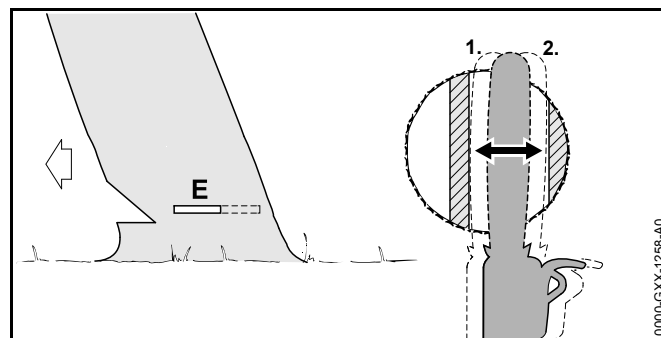


- ▶ Velwig aanbrengen. De velwig moet bij de stamdiameter en de breedte van de velsnede passen.
- ▶ Waarschuwing roepen.
- ▶ Veiligheidsband met uitgestrekte armen, van buitenaf en horizontaal in het vlak van de velsnede doorzagen. De boom valt.

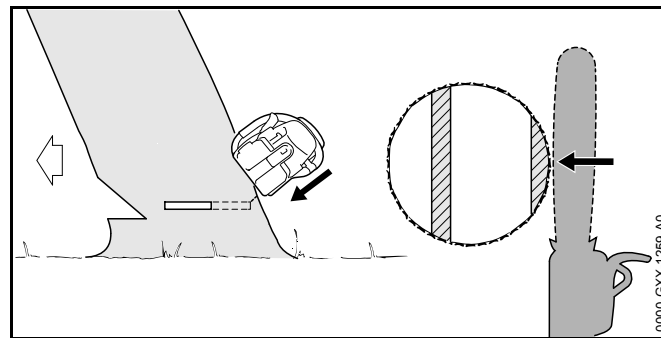
### 10.4.9 Overhangende boom met kleine stamdiameter vellen

Een overhangende boom wordt door middel van een velsnede met borglijst geveld. Deze velsnede moet worden uitgevoerd als de stamdiameter kleiner is dan de werkelijke zaagbladlengte van de motorzaag.

- ▶ Waarschuwing roepen.



- ▶ Het zaagblad insteken in de velsnede tot dit aan de andere zijde van de stam weer zichtbaar is, 10.4.5.
- ▶ De velsnede maken in de richting van de breuklijst.
- ▶ De velsnede maken in de richting van de borglijst.

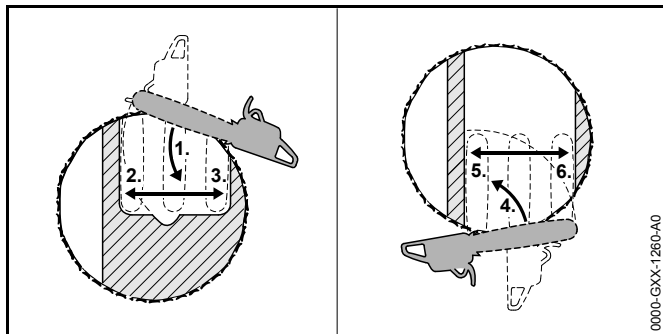


- ▶ Waarschuwing roepen.
- ▶ De borglijst met uitgestrekte armen van buitenaf en schuin van boven doorzagen.  
De boom valt.

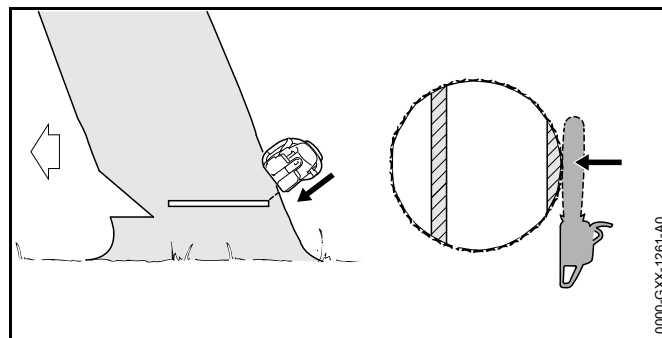
#### 10.4.10 Overhangende boom met grote stamdiameter vellen

Een overhangende boom wordt geveld door middel van een velsnede met borglijst. Deze velsnede moet worden uitgevoerd als de stamdiameter groter is dan de werkelijke zaagbladlengte van de motorzaag.

- ▶ Waarschuwing roepen.



- ▶ Kam ter hoogte van de velsnede achter de borglijst aanbrengen en als draaipunt gebruiken.
- ▶ Motorzaag horizontaal in de velsnede geleiden en zo ver mogelijk zwenken.
- ▶ De velsnede maken in de richting van de breuklijst.
- ▶ De velsnede maken in de richting van de borglijst.
- ▶ Wisselen naar de tegenoverliggende zijde van de stam.
- ▶ Kam ter hoogte van de velsnede achter de breuklijst aanbrengen en als draaipunt gebruiken.
- ▶ Motorzaag horizontaal in de velsnede geleiden en zo ver mogelijk zwenken.
- ▶ De velsnede maken in de richting van de breuklijst.
- ▶ De velsnede maken in de richting van de borglijst.

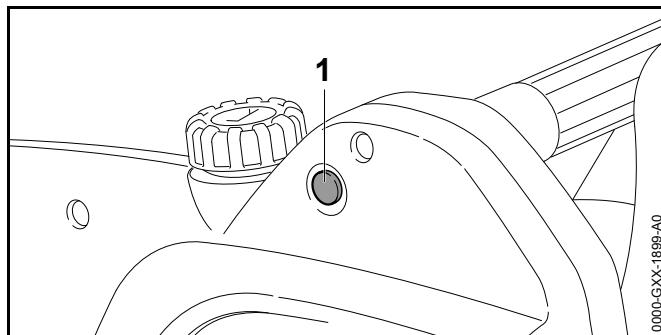


- ▶ Waarschuwing roepen.
- ▶ De borglijst met uitgestrekte armen van buitenaf en schuin van boven doorzagen.  
De boom valt.

#### 10.5 Overbelastingsbeveiliging resetten

De kettingzaag is voorzien van een overbelastingsbeveiliging. Als de kettingzaag wordt blootgesteld aan een te hoge mechanische belasting onderbreekt de overbelastingsbeveiliging het stroomcircuit. De overbelastingsbeveiliging voorkomt hierdoor schade aan de kettingzaag.

- ▶ Zaagblad uit de zaagsnede trekken.
- ▶ Enkele minuten wachten.  
De kettingzaag moet afkoelen.



- ▶ Resetknop (1) indrukken.  
De resetknop (1) klikt vast. De stroomkring is niet meer onderbroken.
- ▶ Als de resetknop (1) niet vastklikt: enkele minuten wachten en vervolgens de resetknop (1) opnieuw indrukken.  
De kettingzaag is nog niet voldoende afgekoeld.
- ▶ Kettingzaag inschakelen en ca. 15 seconden lang vol gas geven.  
De motor wordt gekoeld en het opnieuw inschakelen van de overbelastingsbeveiliging wordt duidelijk vertraagd.

## 11 Na de werkzaamheden

### 11.1 Na de werkzaamheden

- ▶ Kettingzaag uitschakelen, kettingrem inschakelen en de netstekker van de verlengkabel uit de contactdoos trekken.
- ▶ Netstekker van de kettingzaag lostrekken van de verlengkabel.
- ▶ Kettingzaag reinigen.
- ▶ Zaagblad en zaagketting reinigen.
- ▶ Moer op het kettingtandwieldeksel losdraaien.
- ▶ Spanbout 2 slagen linksom draaien.  
De zaagketting is ontspannen.
- ▶ Moer vastdraaien.
- ▶ Kettingbeschermer zo over het zaagblad schuiven dat deze het gehele zaagblad afdekt.

## 12 Vervoeren

### 12.1 Kettingzaag vervoeren

- ▶ Kettingzaag uitschakelen, kettingrem inschakelen en de netstekker van de verlengkabel uit de contactdoos trekken.

- ▶ Netstekker van de kettingzaag lostrekken van de verlengkabel.
- ▶ Kettingbeschermer zo over het zaagblad schuiven dat deze het gehele zaagblad afdekt.
- ▶ Kettingzaag met de rechterhand zo op de draagbeugel dragen dat het zaagblad naar achteren is gericht.
- ▶ Als de kettingzaag in een auto wordt vervoerd: De kettingzaag zo borgen dat deze niet kan kantelen en verschuiven.

## 13 Opslaan

### 13.1 Kettingzaag opslaan

- ▶ Kettingzaag uitschakelen, kettingrem inschakelen en de netstekker van de verlengkabel uit de contactdoos trekken.
- ▶ Netstekker van de kettingzaag lostrekken van de verlengkabel.
- ▶ Kettingbeschermer zo over het zaagblad schuiven dat deze het gehele zaagblad afdekt.
- ▶ De kettingzaag zo opslaan dat aan de volgende voorwaarden wordt voldaan:
  - De kettingzaag bevindt zich buiten het bereik van kinderen.
  - De kettingzaag is schoon en droog.
- ▶ Indien de kettingzaag langer dan 3 maanden wordt opgeborgen: Zaagblad en zaagketting uitbouwen.

## 14 Reinigen

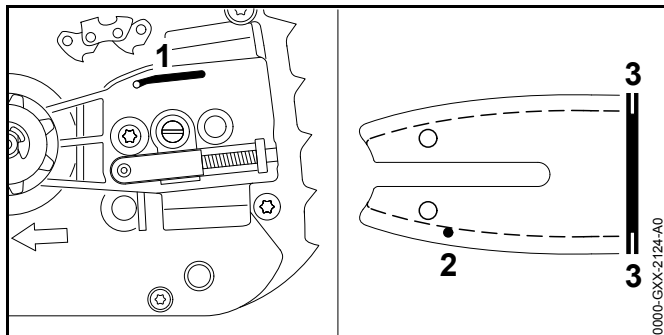
### 14.1 Kettingzaag reinigen

- ▶ Kettingzaag uitschakelen, kettingrem inschakelen en de netstekker van de verlengkabel uit de contactdoos trekken.
- ▶ Kettingzaag met een vochtige doek of STIHL harsoplosmiddel reinigen.

- ▶ Kettingtandwieldeksel uitbouwen.
- ▶ Gebied rondom het kettingtandwiel met een vochtige doek of STIHL harsoplosmiddel reinigen.
- ▶ Kettingtandwieldeksel monteren.

## 14.2 Zaagblad en zaagketting reinigen

- ▶ Kettingzaag uitschakelen, kettingrem inschakelen en de netstekker van de verlengkabel uit de contactdoos trekken.
- ▶ Zaagblad en zaagketting uitbouwen.



- ▶ Oliekanaal (1), olietoevoerboring (2) en groef (3) met een kwast, een zachte borstel of STIHL harsoplosmiddel reinigen.
- ▶ Zaagketting met een kwast, een zachte borstel of STIHL harsoplosmiddel reinigen.
- ▶ Zaagblad en zaagketting monteren.

# 15 Onderhoud

## 15.1 Onderhoudsintervallen

Onderhoudsintervallen zijn afhankelijk van de omgevings- en werkomstandigheden. STIHL adviseert de volgende onderhoudsintervallen:

### Kettingrem

- ▶ De kettingrem met de volgende intervallen door een STIHL dealer laten onderhouden:
  - Continu gebruik: elk kwartaal
  - Periodiek gebruik: halfjaarlijks
  - Incidenteel gebruik: jaarlijks

### Wekelijks

- ▶ Kettingtandwiel controleren.
- ▶ Zaagblad controleren en ontbramen.
- ▶ Zaagketting controleren en aanscherpen/slijpen.

### Maandelijks

- ▶ Olietank door een STIHL dealer laten reinigen.

## 15.2 Bramen verwijderen van zaagblad

Aan de buitenzijde van het zaagblad kan een braam worden gevormd.

- ▶ Braam met behulp van een platte vijl of een STIHL zaagbladrichter verwijderen.
- ▶ Als één en ander niet duidelijk is: verzoeken wij u contact op te nemen met een STIHL dealer.

## 15.3 Zaagketting slijpen

Het vraagt veel oefening zaagkettingen correct aan te scherpen/slijpen.

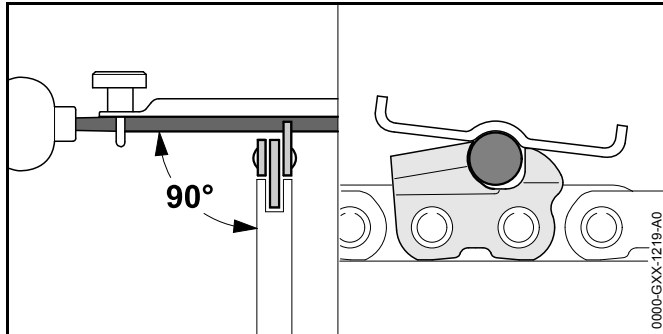
STIHL vijlen, STIHL vijlhouders, STIHL slijpparaten en de brochure "STIHL zaagkettingen aanscherpen/slijpen" helpen om de zaagketting correct aan te scherpen/slijpen. De brochure is via [www.stihl.com/sharpening-brochure](http://www.stihl.com/sharpening-brochure) beschikbaar.

STIHL adviseert de zaagkettingen door een STIHL dealer te laten aanscherpen/slijpen.

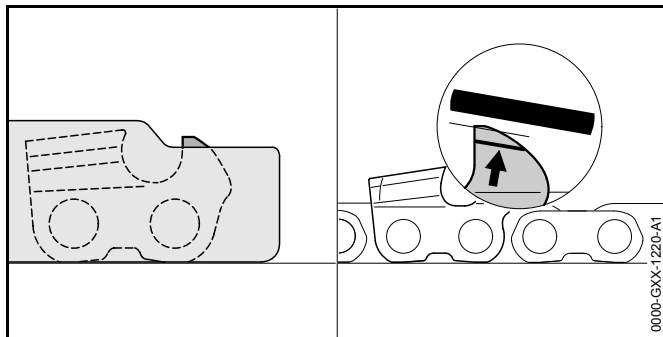
**WAARSCHUWING**

De zaagtanden van de zaagketting zijn scherp. De gebruiker kan zich verwonden.

- ▶ Werkhandschoenen van een slijtvast materiaal dragen.



- ▶ Elke zaagtand met behulp van een ronde vijl zo vijlen dat aan de volgende voorwaarden wordt voldaan:
  - De ronde vijl past bij de steek van de zaagketting.
  - De ronde vijl wordt van binnen naar buiten geleid.
  - De ronde vijl wordt haaks ten opzichte van het zaagblad gehouden.
  - De aanscherphoek van 30° wordt aangehouden.



- ▶ Dieptebe grenzer met behulp van een vlakke vijl zo vijlen dat deze gelijkligt met het STIHL vijlkaliber en evenwijdig aan de slijtagemarkering. Het STIHL vijlkaliber moet passen bij de steek van de zaagketting.

- ▶ Als er onduidelijkheden zijn: contact opnemen met een STIHL dealer.

## 16 Repareren





### 16.1 Kettingzaag, zaagblad en zaagketting repareren

De gebruiker kan de kettingzaag, het zaagblad en zaagketting niet zelf repareren.

- ▶ Als de kettingzaag, het zaagblad of de zaagketting zijn beschadigd: de kettingzaag, het zaagblad of de zaagketting niet gebruiken en contact opnemen met een STIHL dealer.

## 17 Storingen opheffen

### 17.1 Storingen aan de kettingzaag opheffen

Storing	Oorzaak	Remedie
De kettingzaag loopt bij het inschakelen niet aan.	De stekker van de aansluitkabel of van de verlengkabel is niet aangesloten op de contactdoos.	▶ De stekker van de aansluitkabel of de verlengkabel in de contactdoos steken.
	De installatie-automaat (zekering) of de aardlekschakelaar is geactiveerd. De stroomkring is elektrisch overbelast of defect.	▶ Oorzaak voor het activeren opzoeken en opheffen. De installatie-automaat (zekering) of de aardlekschakelaar inschakelen. ▶ Andere, in dezelfde stroomkring aangesloten stroomverbruikers uitschakelen.
	De contactdoos is te laag afgezekerd.	▶ De stekker van de aansluitkabel aansluiten op een correct afgezekerde contactdoos,  18.1.
	De verlengkabel heeft een verkeerde doorsnede.	▶ Een verlengkabel met een voldoende grote doorsnede gebruiken,  18.2
	De verlengkabel is te lang.	▶ Een verlengkabel met de juiste lengte gebruiken,  18.2
	De kettingrem is ingeschakeld.	▶ Kettingrem lossen.
	De zaagketting staat te strak.	▶ Zaagketting correct spannen.
De kettingzaag schakelt tijdens het gebruik uit.	Het neustandwiel van het zaagblad is geblokkeerd.	▶ Het neustandwiel van het zaagblad met STIHL harsoplosmiddel reinigen.
	De stekker van de aansluitkabel of van de verlengkabel werd uit de contactdoos getrokken.	▶ De stekker van de aansluitkabel of de verlengkabel in de contactdoos steken.
	De installatie-automaat (zekering) of de aardlekschakelaar is geactiveerd. De stroomkring is elektrisch overbelast of defect.	▶ Oorzaak voor het activeren opzoeken en opheffen. De installatie-automaat (zekering) of de aardlekschakelaar inschakelen. ▶ Andere, in dezelfde stroomkring aangesloten stroomverbruikers uitschakelen.
	De contactdoos is te laag afgezekerd.	▶ De stekker van de aansluitkabel aansluiten op een correct afgezekerde contactdoos,  18.1.
	De overbelastingsbeveiliging is ingeschakeld.	▶ Kettingzaag reinigen. ▶ Zaagketting correct spannen. ▶ Overbelastingsbeveiliging resetten.

Storing	Oorzaak	Remedie
Tijdens de werkzaamheden wordt rook gevormd of is er een brandlucht aanwezig.	De zaagketting is niet correct aangescherpt/geslepen.	▶ Zaagketting correct aanscherpen/slijpen.
	De kettingsmering geeft te weinig zaagkettingolie af.	▶ De kettingzaag niet gebruiken en de kettingsmering door een STIHL dealer laten controleren.
	De kettingzaag wordt niet correct gebruikt.	▶ De werking laten toelichten en oefenen.



## 18 Technische gegevens

### 18.1 Kettingzaag STIHL MSE 141 C

- Netspanning: zie typeplaatje
- Frequentie: zie typeplaatje
- Zekering: 16 A
- Opgenomen vermogen: 1400 W
- Gewicht zonder zaagblad en zaagketting: 4,1 kg
- Maximale inhoud olietank: 215 cm<sup>3</sup> (0,215 l)
- Elektrische beschermklasse: II
- Elektrische beschermgraad: IP20 (bescherming tegen aanraking met de vingers; beschermd tegen indringen van vreemde voorwerpen met een diameter > 12 mm)

### 18.2 Verlengkabels

Als gebruik wordt gemaakt van een verlengkabel, moet deze voorzien zijn van een aarddraad en de aders, afhankelijk van de spanning en de lengte van de verlengkabel, moeten minimaal de volgende doorsnede hebben:

#### 220 V tot 240 V

- Kabellengte tot 20 m: AWG 15/1,5 mm<sup>2</sup>
- Kabellengte 20 m tot 50 m: AWG 13/2,5 mm<sup>2</sup>

#### 100 V tot 127 V

- Kabellengte tot 10 m: AWG 14/2,0 mm<sup>2</sup>
- Kabellengte 10 m tot 30 m: AWG 12/3,5 mm<sup>2</sup>

### 18.3 Kettingtandwielen en kettingsnelheden

De volgende kettingtandwielen kunnen worden gemonteerd:

- 7-tands voor 3/8" P
  - Maximale kettingsnelheid volgens ISO 11681: 14,6 m/s
- 8-tands voor 1/4" P

- Maximale kettingsnelheid volgens ISO 11681: 11,1 m/s

### 18.4 Minimale groefdiepte van de zaagbladen

De minimale groefdiepte is afhankelijk van de steek van het zaagblad.

- 1/4" P: 4 mm
- 3/8" P: 5 mm

### 18.5 Geluids- en trillingswaarden

De K-waarde voor het geluidrukniveau bedraagt 2 dB(A). De K-waarde voor het geluidvermogensniveau bedraagt 2 dB(A). De K-waarde voor de trillingswaarden bedraagt 2 m/s<sup>2</sup>.

STIHL adviseert een gehoorbeschermer te dragen.

- Geluidrukniveau L<sub>pA</sub> gemeten volgens EN 60745-2-13: 90 dB(A).
- Geluidvermogensniveau L<sub>wA</sub> gemeten volgens EN 60745-2-13: 101 dB(A).
- Trillingswaarde a<sub>hV</sub> gemeten volgens EN 60745-2-13:
  - Bedieningshandgreep: < 4,2 m/s<sup>2</sup>. De K-waarde voor de trillingswaarde bedraagt 2 m/s<sup>2</sup>.
  - Draagbeugel: < 3,3 m/s<sup>2</sup>.

De gegeven trillingswaarden zijn volgens een genormeerde testprocedure gemeten en kunnen worden geraadpleegd voor de vergelijking van elektrische apparaten. De werkelijk optredende trillingswaarden kunnen afwijken van de vermelde gegevens, afhankelijk van het gebruik. De opgegeven trillingswaarden kunnen worden gebruikt voor een eerste inschatting van de trillingsbelasting. De werkelijke trillingsbelasting moet worden geschat. Hierbij kan ook rekening worden gehouden met de tijden waarin het elektrische apparaat is uitgeschakeld en die waarin dit weliswaar is ingeschakeld, maar zonder belasting draait.

Informatie m.b.t. de arbo-wetgeving voor wat betreft trillingen 2002/44/EG staat onder [www.stihl.com/vib](http://www.stihl.com/vib) weergegeven.

## **18.6 REACH**

REACH staat voor een EG voorschrift voor de registratie, classificatie en vrijgave van chemicaliën.

Informatie met betrekking tot het voldoen aan het REACH-voorschrift is onder [www.stihl.com/reach](http://www.stihl.com/reach) weergegeven.

## 19 Combinaties van zaagbladen en zaagkettingen

### 19.1 Kettingzaag STIHL MSE 141 C

Steek	Dikte aandrijfschakel/ groefbreedte	Lengte	Zaagblad	Aantal tanden neustandwiel	Aantal aandrijfschakels	Zaagketting
1/4" P	1,1 mm	25 cm	Rollomatic E Mini	8	56	71 PM3 (type 3670)
		30 cm			64	
		35 cm			72	
3/8" P	1,1 mm	30 cm	Rollomatic E Mini	7	44	61 PMM3 (Typ 3610)
		35 cm			50	
		40 cm			55	

De zaaglengte van een zaagblad is afhankelijk van de gebruikte kettingzaag en de zaagketting. De werkelijke zaaglengte van een zaagblad kan kleiner zijn dan de aangegeven lengte.

## 20 Onderdelen en toebehoren

### 20.1 Onderdelen en toebehoren

**STIHL**® Deze symbolen kenmerken de originele STIHL onderdelen en het originele STIHL toebehoren.

STIHL adviseert alleen originele STIHL onderdelen en origineel STIHL toebehoren te gebruiken.

Originele STIHL onderdelen en origineel STIHL toebehoren zijn leverbaar via de STIHL dealer.

## 21 Milieuverantwoord afvoeren

### 21.1 Kettingzaag afvoeren

Informatie betreffende het milieuvriendelijk verwerken/afvoeren is verkrijgbaar bij de STIHL dealer.

- ▶ Kettingzaag, zaagblad, zaagketting, toebehoren en verpakking volgens voorschrift en milieuvriendelijk afvoeren.

## 22 EU-conformiteitsverklaring

### 22.1 Kettingzaag STIHL MSE 141 C

ANDREAS STIHL AG & Co. KG  
Badstraße 115  
D-71336 Waiblingen  
Duitsland

verklaart als enige verantwoordelijke, dat

- Constructie: elektrische kettingzaag
- Fabrieksmerk: STIHL
- Type: MSE 141 C
- Serie-identificatie: 1208

voldoet aan de betreffende bepalingen van de richtlijnen 2011/65/EU, 2006/42/EG, 2014/30/EU en 2000/14/EG en in overeenstemming met de ten tijde van de productiedatum geldende versies van de volgende normen is ontwikkeld en geproduceerd: EN 55014-1, EN 55014-2, EN 60745-1 en EN 60745-2-13.

De EG-typegoedkeuring werd uitgevoerd aan de hand van de richtlijn 2006/42/EG, art. 12.3(b) door: VDE Prüf- u. Zertifizierungsinstitut (keurings- en certificeringsinstituut) (NB 0366), Merianstraße 28, 63069 Offenbach, Duitsland

– Certificeringsnummer: 40044665

Voor het bepalen van het gemeten en het gegarandeerde geluidvermogensniveau werd gehandeld volgens de richtlijn 2000/14/EG, bijlage V.

- Gemeten geluidvermogensniveau: 103 dB(A)
- Gegarandeerd geluidvermogensniveau: 105 dB(A)

De technische documentatie wordt bij de productgoedkeuring van ANDREAS STIHL AG & Co. KG bewaard.

Het productiejaar, het productieland en het machinenummer staan vermeld op de kettingzaag.

Waiblingen, 01-03-2017

ANDREAS STIHL AG & Co. KG

Bij volmacht



Thomas Elsner, Hoofd productmanagement en services

## 23 Algemene veiligheidswaarschuwingen voor elektrische gereedschappen

### 23.1 Inleiding

In dit hoofdstuk staan de in de norm EN/IEC 60745 (alleen voor China: GB 3883.1) voor handgeleide, door een elektromotor aangedreven gereedschap voorgedeformuleerde, algemene veiligheidsinstructies.

STIHL moet deze teksten afdrucken.



#### WAARSCHUWING

**Lees alle veiligheidsinstructies, voorschriften, illustraties en technische gegevens, waarvan dit elektrische gereedschap is voorzien.** Als de hierna volgende instructies niet worden opgevolgd, kan dit leiden tot elektrische schokken, brand en/of ernstig letsel. **Bewaar alle veiligheidsaanwijzingen en voorschriften voor toekomstig gebruik.**

Het in de veiligheidsaanwijzingen gebruikte begrip 'elektrisch gereedschap' heeft betrekking op elektrisch gereedschap voor aansluiting op het lichtnet (met netkabel) of op elektrisch gereedschap dat als energiebron een accu heeft (zonder netkabel).

### 23.2 Veiligheid op de werkplek

- a) **Houd uw werkomgeving schoon en goed verlicht.** Een rommelig of onverlicht werkgebied kan leiden tot ongevallen.
- b) **Niet met elektrisch gereedschap werken in een omgeving waar explosiegevaar bestaat en waarin zich brandbare vloeistoffen, gassen of stoffen bevinden.** Elektrisch gereedschap genereert vonken die stof of dampen tot ontsteking kunnen brengen.
- c) **Kinderen en andere personen tijdens het werken met elektrisch gereedschap op afstand houden.** Als de aandacht wordt afgeleid, kunt u de controle over het apparaat verliezen.

### 23.3 Elektrische veiligheid

- a) **De aansluitsteker van het elektrische gereedschap moet in de contactdoos passen. Aan de steker mogen op geen enkele wijze wijzigingen worden aangebracht. Gebruik geen verloopstekers in combinatie met geaard elektrisch gereedschap.** Ongewijzigde stekers en passende contactdozen beperken het risico op een elektrische schok.
- b) **Voorkom lichaamscontact met geaarde oppervlakken, zoals bijvoorbeeld buizen, verwarmingen, fornuizen en koelkasten.** Er is een hoger risico op een elektrische schok wanneer uw lichaam geaard is.
- c) **Elektrisch gereedschap beschermen tegen regen of vocht.** Het binnendringen van water/vocht in elektrisch gereedschap verhoogt de kans op een elektrische schok.
- d) **De kabel niet voor andere doeleinden gebruiken, bijv. om het elektrische gereedschap te dragen, op te hangen of om de steker uit de contactdoos te trekken. De kabel uit de buurt houden van hittebronnen, olie, scherpe randen of bewegende delen van het apparaat.** Beschadigde of in de war geraakte kabels verhogen de kans op een elektrische schok.
- e) **Bij het in de open lucht werken met elektrisch gereedschap, alleen verlengkabels gebruiken die geschikt zijn voor gebruik buitenshuis.** Het gebruik van voor buiten geschikte verlengkabels beperkt het risico op een elektrische schok.
- f) **Als werken met elektrisch gereedschap in een vochtige omgeving onvermijdelijk is, maak dan gebruik van een aardlekschakelaar.** Het gebruik van een aardlekschakelaar verkleint de kans op een elektrische schok.

### 23.4 Veiligheid van personen

- a) **Wees alert, let goed op wat u doet en ga met overleg te werk bij het werken met elektrisch gereedschap. Gebruik geen elektrisch gereedschap als u moe of onder de**

invloed van drugs, alcohol of medicijnen bent. Eén moment van onoplettendheid bij het gebruik van het elektrische gereedschap kan leiden tot ernstig letsel.

- b) **Draag persoonlijke beschermende uitrusting en altijd een veiligheidsbril.** Draag altijd een veiligheidsbril. Het dragen van persoonlijke beschermende uitrusting zoals een stofmasker, werkschoenen met stroeve zool, een veiligheidshelm of gehoorbescherming, afhankelijk van de aard en het gebruik van het elektrische gereedschap, vermindert de kans op letsel.
- c) **Voorkom het per ongeluk inschakelen. Controleer of het elektrische gereedschap is uitgeschakeld voordat de stekker in de contactdoos wordt gestoken en/of de accu wordt aangesloten, het gereedschap wordt opgepakt of gedragen.** Als bij het dragen van het elektrische gereedschap uw vinger op de schakelaar ligt of als het gereedschap ingeschakeld op het lichtnet wordt aangesloten, kan dit leiden tot ongevallen.
- d) **Afstelgereedschap of schroefsleutels verwijderen voordat het elektrische gereedschap wordt ingeschakeld.** Afstelgereedschap of een sleutel dat/die in een draaiend deel van het apparaat zit kan leiden tot letsel.
- e) **Voorkom een onnatuurlijke lichaamshouding. Zorg voor een stabiele houding en bewaar altijd het evenwicht.** Hierdoor kan het elektrische gereedschap in onverwachte situaties beter onder controle worden gehouden.
- f) **Geschikte kleding dragen. Geen loshangende kleding of sieraden dragen. Haren en kleding uit de buurt van bewegende delen houden.** Loshangende kleding, sieraden of lange haren kunnen blijven haken aan bewegende delen.
- g) **Als er een stofafzuig- en -opvanginrichting moet worden gemonteerd, moeten deze worden aangesloten en correct worden gebruikt.** Het gebruik van een stofafzuiginrichting beperkt het gevaar door stof.
- h) **Wees alert, voorkom een vals gevoel van veiligheid en lap de veiligheidsregels voor elektrisch gereedschap niet aan uw laars, ook als u na veelvuldig gebruik volledig vertrouwd bent met elektrisch gereedschap.** Achterloos handelen kan binnen een fractie van een seconde tot zwaar letsel leiden.

## 23.5 Gebruik en behandeling van het elektrisch gereedschap

- a) **Het apparaat niet overbelasten. Gebruik voor uw werkzaamheden het daarvoor bestemde elektrische gereedschap.** Met het passende elektrische gereedschap werkt u beter en veiliger binnen het aangegeven capaciteitsbereik.
- b) **Geen elektrisch gereedschap gebruiken waarvan de schakelaar defect is.** Elektrisch gereedschap dat niet meer kan worden in- of uitgeschakeld, is gevaarlijk en moet worden gerepareerd.
- c) **Trek de stekker uit de contactdoos en/of verwijder de uitneembare accu alvorens afstelwerkzaamheden uit te voeren, toebehoren te vervangen of het apparaat op te bergen.** Deze voorzorgsmaatregel voorkomt het onbedoeld aanlopen van het elektrische gereedschap.
- d) **Niet-gebruikt elektrisch gereedschap buiten het bereik van kinderen opbergen. Elektrisch gereedschap niet laten gebruiken door personen die er niet mee vertrouwd zijn of die de instructies niet hebben gelezen.** Elektrisch gereedschap is gevaarlijk als dit door onervaren personen wordt gebruikt.
- e) **Elektrisch gereedschap en toebehoren zorgvuldig onderhouden. Controleer of de bewegende delen correct functioneren en dat deze niet klemmen, gebroken of zodanig beschadigd zijn dat de werking van het elektrische gereedschap nadelig wordt beïnvloed. Beschadigde onderdelen voor het gebruik van het elektrische apparaat laten repareren.** Vele ongevallen zijn te wijten aan slecht onderhouden elektrisch gereedschap.
- f) **De messen scherp en schoon houden.** Zorgvuldig geslepen messen met scherpe snijkanten klemmen minder snel en zijn gemakkelijker te hanteren.
- g) **Elektrisch gereedschap, toebehoren, wisselgereedschap enz. volgens deze instructies gebruiken. Hierbij op de arbeidsomstandigheden en de uit te voeren werkzaamheden letten.** Het gebruik van elektrisch gereedschap voor andere dan de bedoelde toepassingen kan tot gevaarlijke situaties leiden.

h) **Houd de handgrepen en handgreepvlakken, schoon en olie- en vetvrij.** Gladde handgrepen en handgreepvlakken staan een veilige bediening en controle over het elektrische gereedschap in onvoorziene situaties in de weg.

### 23.6 Service

a) **Laat elektrisch gereedschap alleen repareren door gekwalificeerd en vakkundig personeel en alleen met originele vervangingsonderdelen.** Daarmee wordt gewaarborgd dat de veiligheid van het elektrische apparaat behouden blijft.

### 23.7 Veiligheidsinstructies voor kettingzagen

- **Houd bij draaiende zaagketting alle lichaamsdelen uit de buurt van de zaagketting. Controleer voor het starten of de zaagketting nergens tegenaan ligt.** Bij werkzaamheden met een kettingzaag kan een moment van onachtzaamheid ertoe leiden dat de kleding of lichaamsdelen door de zaagketting worden gegrepen.
- **Houd de kettingzaag altijd met de rechterhand op de achterste handgreep en de linkerhand op de voorste handgreep vast.** Het vasthouden van de kettingzaag in de omgekeerde werkhouding verhoogt het risico op letsel en mag dan ook niet worden toegepast.
- **Houd het elektrische gereedschap vast aan de geïsoleerde handgrepen, omdat de zaagketting contact zou kunnen maken met het eigen netsnoer.** Het contact van de zaagketting met een onder spanning staande kabel kan de metalen delen van het apparaat onder spanning zetten en leiden tot een elektrische schok.
- **Draag een veiligheidsbril en gehoorbeschermer. Verdere persoonlijke beschermingsuitrusting voor het hoofd, de handen, benen en voeten wordt geadviseerd.** Geschikte veiligheidskleding reduceert het risico op letsel door rondvliegende spanen en onbedoeld contact met de zaagketting.
- **Werk met de kettingzaag niet in een boom.** Bij het werken in de boom is de kans op letsel aanwezig.

- **Let altijd op een veilige houding en gebruik de kettingzaag alleen als u stevig op een stabiele en veilige ondergrond staat.** Een gladde ondergrond en een instabiel draagvlak, zoals op een ladder kunnen leiden tot het verlies van de controle over de kettingzaag.
- **Houd er bij het doorzagen van een onder spanning staande tak rekening mee dat deze terugveert.** Als de spanning in de houtvezels vrijkomt, kan de onder spanning staande tak degene die met de zaag werkt raken en/of de controle over de kettingzaag doen verliezen.
- **Wees bijzonder voorzichtig bij het zagen van kreupelhout en jonge bomen.** Het dunne materiaal kan vastlopen in de zaagketting en tegen u aanslaan of u uit evenwicht brengen.
- **Draag de kettingzaag aan de voorste handgreep in uitgeschakelde staat, houd de zaagketting van het lichaam afgewend.** Bij transport of opslag van de kettingzaag altijd de beschermer aanbrengen. Het voorzichtig omgaan met de kettingzaag reduceert de kans op een onbedoeld contact met de draaiende zaagketting.
- **Volg de instructies voor de smering, de kettingspanning en het vervangen van het toebehoren op.** Een ondeskundig gespannen of gesmeerde ketting kan breken of de kans op terugslag aanzienlijk verhogen.
- **Houd de handgrepen droog, schoon en olie- en vetvrij.** Vet- of olie-aanslag op de handgrepen maken deze glad en leiden tot verlies van de controle.
- **Alleen hout zagen. De kettingzaag niet gebruiken voor werkzaamheden waarvoor deze niet is bedoeld. Bijvoorbeeld: gebruik de kettingzaag niet voor het zagen van plastic, metselwerk of materialen die niet van hout zijn.** Het gebruik van de kettingzaag voor werkzaamheden waarvoor deze niet is bedoeld kan leiden tot gevaarlijke situaties.

### 23.8 Oorzaak en voorkomen van een terugslag

Terugslag kan optreden als de neus van het zaagblad een obstakel raakt of als het hout doorbuigt en de zaagketting in de zaagsnede vastklemt.

Contact met de zaagbladneus kan in vele gevallen tot een onverwachte, naar achteren gerichte reactie leiden, waarbij het zaagblad naar boven en in de richting van degene die de zaag bedient, wordt geslagen.

Het vastklemmen van de zaagketting aan de bovenzijde van het zaagblad kan het zaagblad bliksemsnel terugstoten in de richting van degene die ermee werkt.

Elk van deze reacties kan ertoe leiden dat u de controle over de zaag verliest en mogelijk zwaar letsel oploopt. Vertrouw niet alleen op de in de kettingzaag ingebouwde veiligheidsinrichtingen. Als gebruiker van een kettingzaag moet u verschillende maatregelen nemen om zo een ongeval en letsel te voorkomen.

Een terugslag is het gevolg van verkeerd of onjuist gebruik van het elektrische gereedschap. Dit kan door geschikte voorzorgsmaatregelen, zoals hierna staat beschreven, worden voorkomen:

- **Houd de zaag met beide handen vast, waarbij de duim en de vingers de handgrepen van de kettingzaag omsluiten. Breng uw lichaam en de armen in een stand waarmee u de terugslagkracht kunt opvangen.** Als de juiste maatregelen zijn genomen, kan degene die de zaag bedient de terugslagkrachten beheersen. Nooit de kettingzaag loslaten.
- **Voorkom een abnormale lichaamshouding en zaag nooit boven schouderhoogte.** Hierdoor wordt een onbedoeld contact met de zaagbladneus voorkomen en is een betere controle over de kettingzaag in onverwachte situaties mogelijk.
- **Monteer altijd de door de fabrikant voorgeschreven vervangingszaagbladen en zaagkettingen.** Verkeerde vervangingszaagbladen en zaagkettingen kunnen leiden tot het breken van de ketting en/of terugslag.
- **Volg de instructies van de fabrikant voor het slijpen en het onderhoud van de zaagketting op.** Een te lage dieptebegrenzer verhoogt de neiging tot terugslag.