

MS 162

Onderdelenlijst

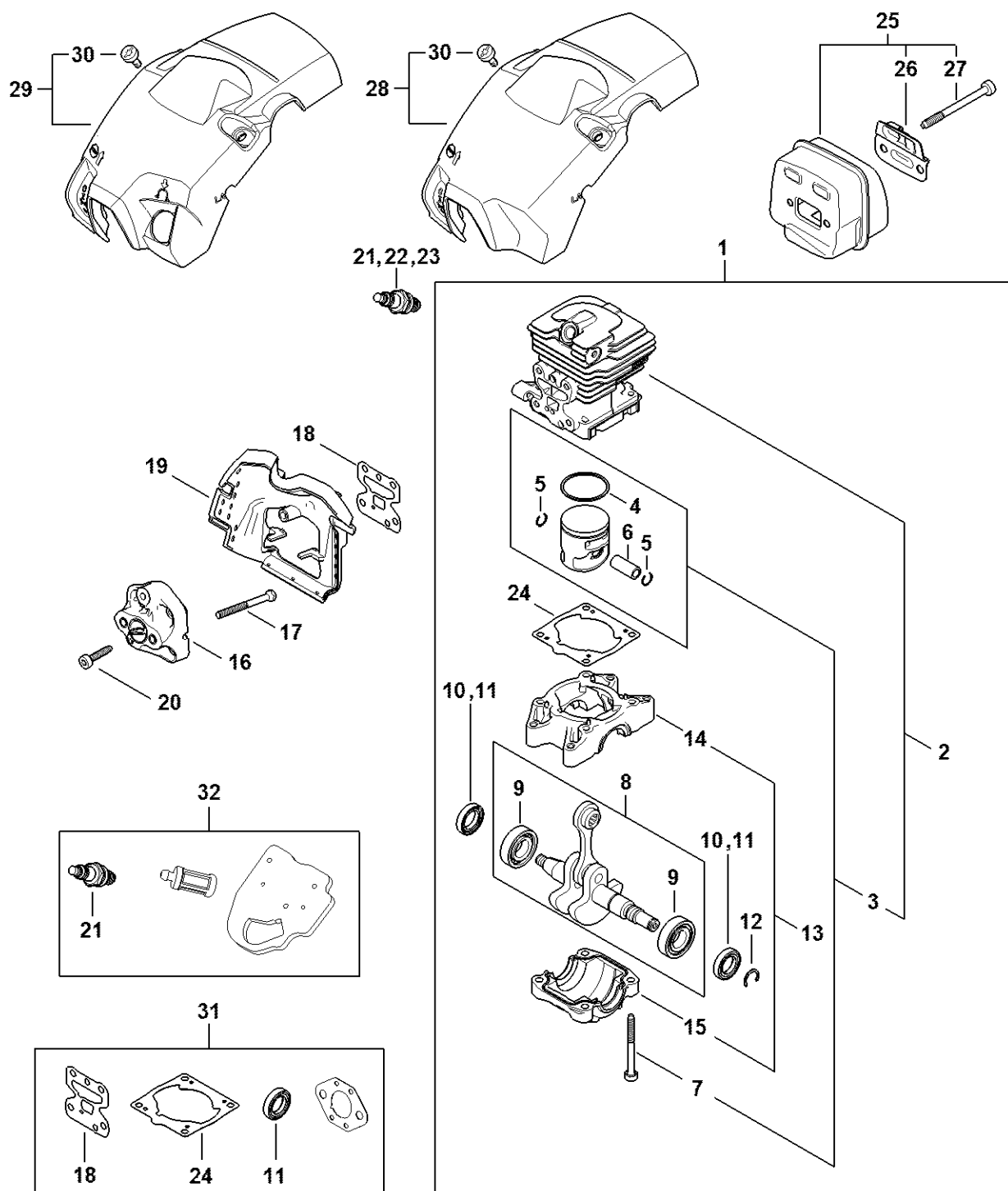
15.11.2024

Belgium, Nederlands

Inhoudsopgave

Carter, Cilinder, Uitlaatdemper, Afdekkap	2
Koppeling, kettingrem	5
Startmechanisme, ontstekingsstelsel	8
Carter, Luchtfilter, Rubberdemper, Handgreep	10
Carburateuronderdelen	13
Machinenummer	15
Smart Connector	17
Hulp- en bedrijfsmiddelen	19

Carter, Cilinder, Uitlaatdemper, Afdekkap



1148-GET-0026-A0

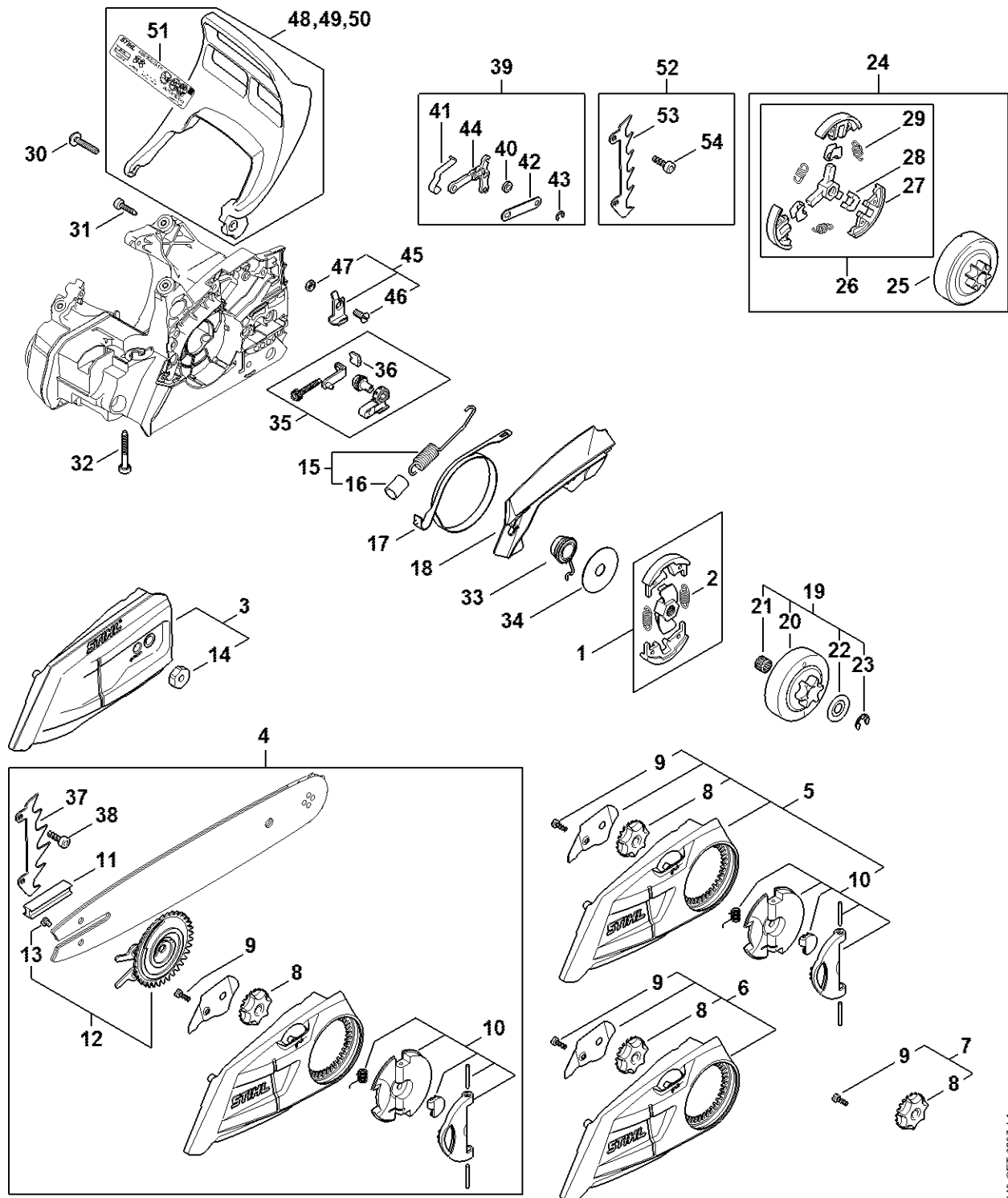
Carter, Cilinder, Uitlaatdemper, Afdekkap

#	Deelnummer	Beschrijving	Hoe- veelheid	Bevat item(en)	Opmerkingen
1	1148 020 0201	Motor	1	2 - 9, 11 - 15, 22, 24	
2	1148 020 1201	Cilinder met zuiger Ø 37 mm	1	3 - 7	
3	1148 030 2011	Zuiger Ø 37 mm	1	4 - 7	
4	1148 034 3001	Zuigerveer Ø 37x1,2 mm	1		
5	9463 650 1000	Veerring 10	2		
6	1139 034 1500	Zuigerpen 10x6,5x23	1		
7	9075 478 4258	Vijs IS-D5x55	4		
8	1148 030 1008	Cardanas met lager	1	9	
9	9503 003 0312	Groefkogellager 6002	2		
10	9638 003 1581	Keerring 15x25x5	2		
11	9639 003 1585	Keerring 15x25x5	2		
12	9468 621 1520	Borgveer 15x1	1		
13	1148 020 2100	Carter	1	14, 15	
14	1148 021 0300	Carter	1		
15	1148 021 2501	Carterpan	1		
16	1148 121 1601	Tussenflens	1		
17	0000 951 0503	Zeskantbout M5x55	2		
18	1148 129 0903	Pakking	1		
19	1148 124 3201	Luchtgeleideplaat	1		
20	9075 478 4159	Cilinderkopbout IS-D5x24	4		
21	0000 400 7011	Bougie NGK CMR6H	1		
22	0000 400 7025	Bougie STIHL ZK C 10, 10-pack	1		
23	0000 400 7026	Bougie STIHL ZK C 10, 40-pack	1		
24	1148 029 2301	Cilindervoetpakking	1		
25	1148 140 0609	Uitlaatdemper	1	26, 27	
26	1148 145 2908	Uitlaatdemperdeksel	1		
27	9022 341 1462	Vijs IS-M6x70x20-10.9	2		

Carter, Cilinder, Uitlaatdemper, Afdekkap

#	Deelnummer	Beschrijving	Hoe- veelheid	Bevat item(en)	Opmerkingen
28	1148 080 1600	Afdekkap	1	30	
30	9022 346 1031	Vijs IS-M5x15-10.9	3		
31	1148 007 1600	Pakkingset	1	11, 18, 24	
32	1148 007 4100	Onderhoudsset 18	1	21	

Koppeling, kettingrem



1148-GET-0037-A1

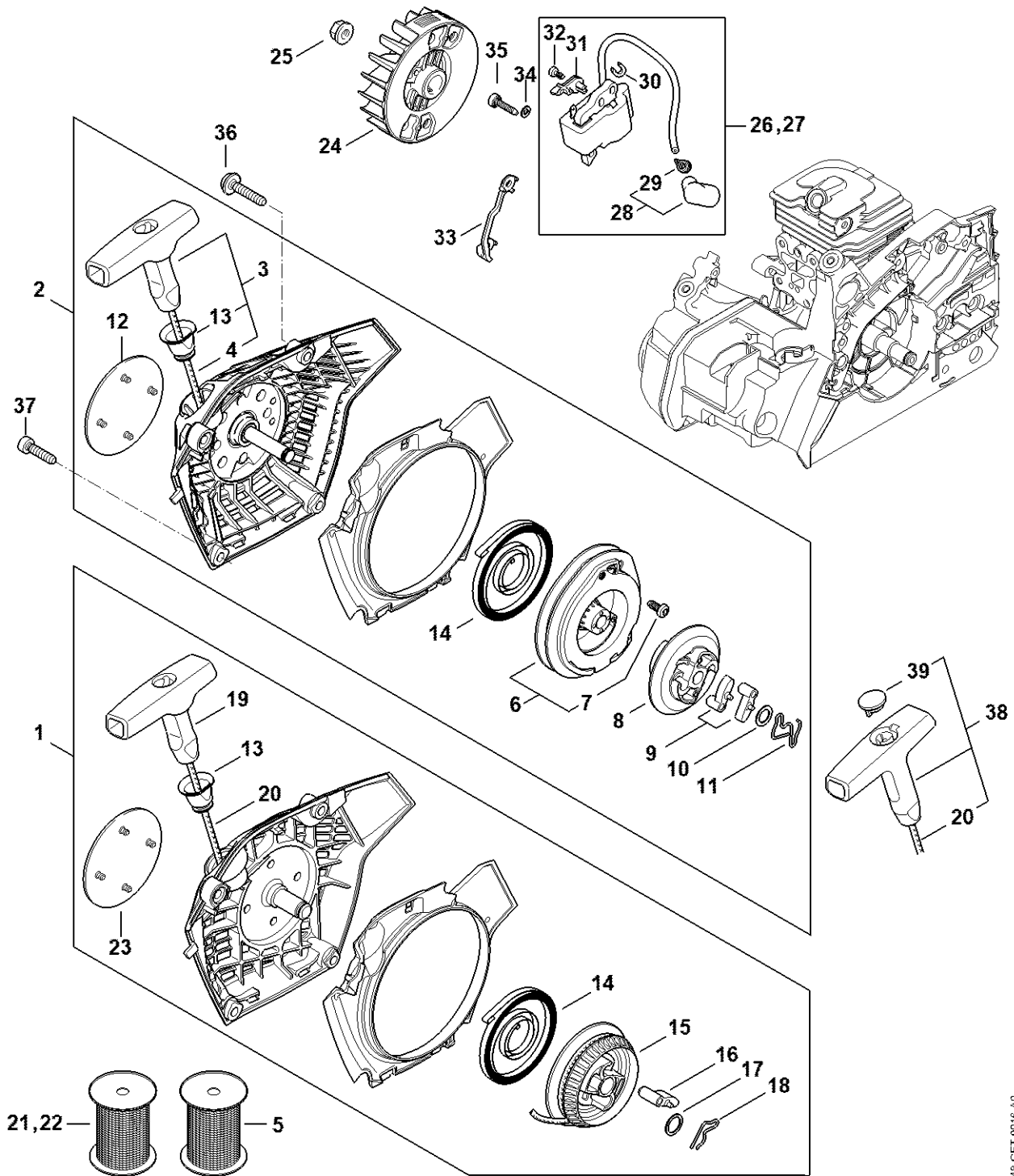
Koppeling, kettingrem

#	Deelnummer	Beschrijving	Hoe- veelheid	Bevat item(en)	Opmerkingen
1	1148 160 2000	Koppeling	1	2	
2	0000 997 5524	Trekveer	2		
3	1148 640 1704	Kettingtandwieldeksel	1	14	
14	0000 955 0801	Zeskantmoer M8	1		
15	1148 160 5500	Trekveer	1	16	
16	1141 162 8001	Slang	1		
17	1148 160 5400	Remband	1		
18	1148 021 1100	Deksel	1		
19	1148 640 2001	Kettingtandwiel 3/8"P 6 Z	1	20 - 23	
20	1148 640 2000	Kettingtandwiel 3/8"P 6 Z	1		
21	9512 933 2260	Naaldkrans 10x13x10	1		
22	0000 958 1022	Ring Ø 27 mm	1		
23	9460 624 0801	borgring 8x1,3	1		
24	1148 007 1002	Set kettingwiel 1/4" 8z met koppeling	1	25 - 29	
25	1123 640 2007	Kettingtandwiel 1/4" 8t	1	27 - 29	
26	1123 160 2050	Koppeling	1		
27	1129 162 0800	Centrifugaalgewicht	3		
28	1127 162 3000	Houder	3		
29	0000 997 5515	Trekveer	3		
30	9074 477 4139	Cilinderkopbout IS-P5x25	1		
31	9074 477 4135	Cilinderkopbout IS-P5x20	3		
32	9075 478 4195	Cilinderkopbout IS-D5,3x41	4		
33	1123 640 7102	Wormwiel	1		
34	1148 162 1000	Afdekring	1		
35	1148 660 0701	Kettingspanner	1	36	
36	1123 664 1400	Drukstuk	1		
39	1148 007 1001	Set onderdelen kettingrem	1	40 - 44	

Koppeling, kettingrem

#	Deelnummer	Beschrijving	Hoe- veelheid	Bevat item(en)	Opmerkingen
40	0000 958 0521	Ring	1		
41	1148 162 7800	Bladveer	1		
42	1123 162 5800	Strip	1		
43	9460 624 0400	borgring 4	1		
44	1121 160 5000	Hefboom	1		
45	1148 650 7700	Kettingvanger	1	46, 47	
46	9062 319 1270	Bout met verzonken kop M6x14	1		
47	9214 320 0900	Borgmoer M6	1		
48	1148 792 4900	Handbeschermer	1		
52	1123 007 1006	Velkamset	1	53, 54	
53	1123 664 0500	Velkam	1		
54	9075 478 4115	Cilinderkopbout IS-D5x16	2		

Startmechisme, ontstekingsysteem

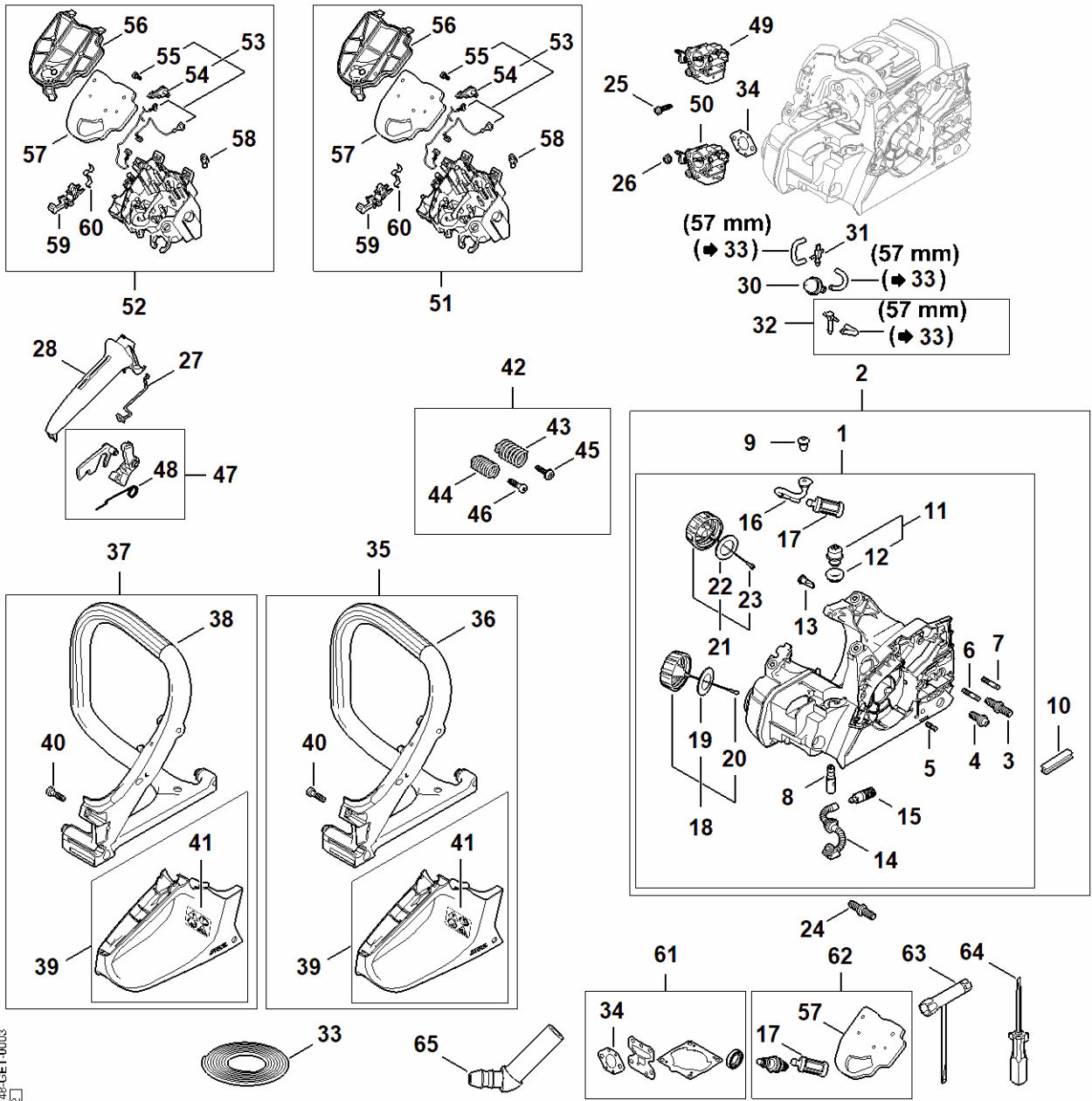


1148-GET-0016-A0

Startmechanisme, ontstekingsysteem

#	Deelnummer	Beschrijving	Hoe- veelheid	Bevat item(en)	Opmerkingen
1	1148 080 2106	Ventilatorhuis met startmechanisme	1	13 - 20, 23	
13	1110 084 9102	Bus	1		
14	1148 190 0600	Starterveer	1		
15	1123 195 0400	Koordrol	1		
16	1125 195 7200	Pal	1		
17	0000 958 0923	Ring	1		
18	1118 195 3500	Veer	1		
19	1121 195 3400	Handgreep	1		
20	0000 195 8203	Startkoord Ø 3x850 mm	1		
21	0000 930 2208	Startkoord Ø 3,0 mm x 30,5 m	1		
22	0000 930 2211	Startkoord Ø 3 mm x 60,8 m	1		
23	1148 967 1500	Typeplaatje MS 162	1		
24	1148 400 1206	Vliegwiel	1		
25	0000 955 0802	Kraagmoer M8x1	1		
26	1148 400 1303	Ontstekingsmoduul	1	28 - 32	
28	1148 400 7100	Bougiekabelsteker	1	29	
29	0000 998 0621	Knieveer	1		
30	0000 448 1207	Kabelhouder	1		
31	1148 448 1200	Kabelhouder	1		
32	9074 477 2966	bout IS P4x8	1		
33	1130 405 8004	Isolatiestuk	1		
34	9291 021 0100	ring 4,3	2		
35	9075 478 3022	Cilinderkopbout IS-D4x20	2		
36	9074 477 4139	Cilinderkopbout IS-P5x25	1		
37	9074 477 4135	Cilinderkopbout IS-P5x20	3		
38	0000 190 3421	ElastoStart Ø 3 mm	1	20, 39	
39	0000 195 7001	Kap	1		

Carter, Luchtfilter, Rubberdemper, Handgreep



1148-GET-0003
2

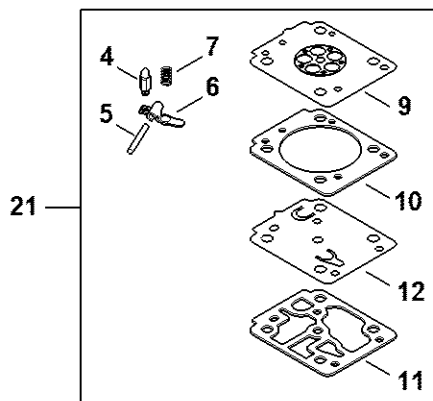
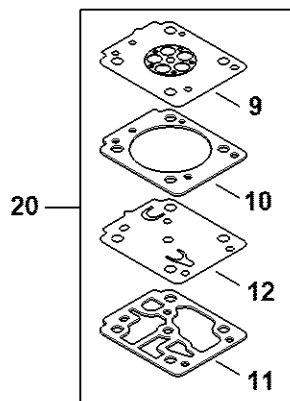
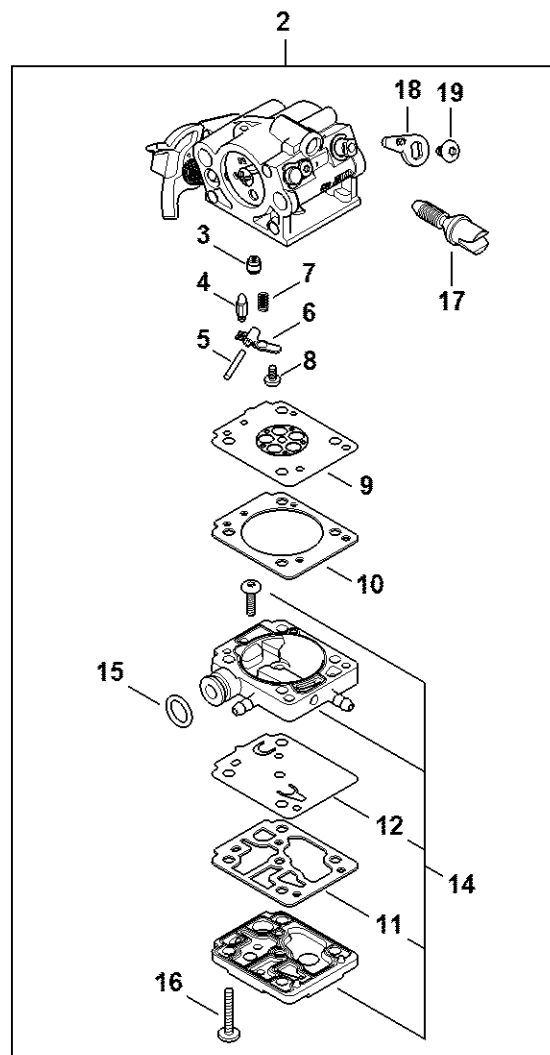
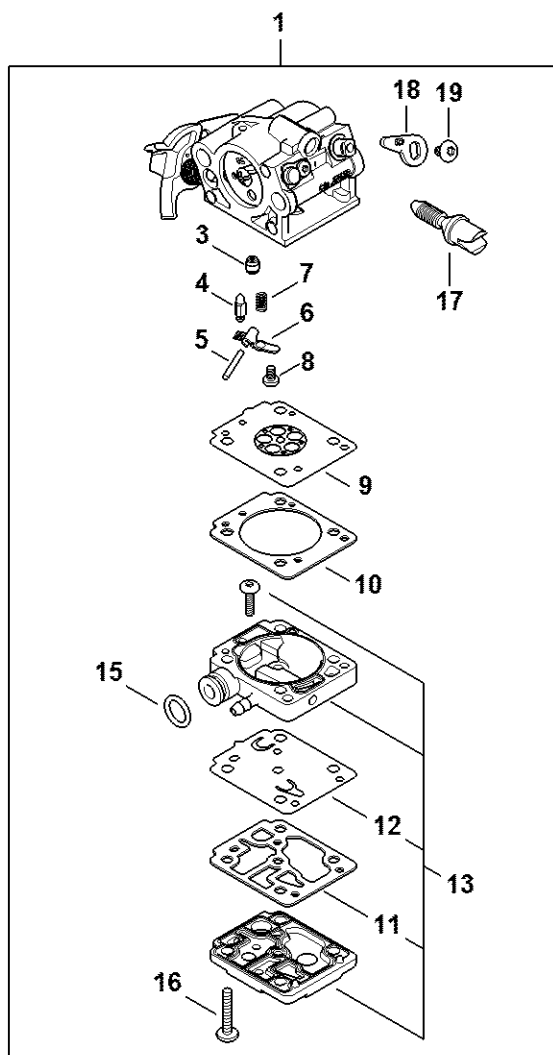
Carter, Luchtfilter, Rubberdemper, Handgreep

#	Deelnummer	Beschrijving	Hoe- veelheid	Bevat item(en)	Opmerkingen
1	1148 020 3002	Carter	1	3 - 8, 11 - 23	
3	1123 664 2400	Kraagbout	1		
4	1123 664 2402	Kraagbout	1		
5	1120 162 5200	Bout	1		
6	1123 162 5200	Bout	1		
7	1123 162 5205	Bout	1		
8	1123 640 3200	Oliepomp 0,55	1		
11	1148 350 5801	Tankbe-/ontluchting	1	12	
12	4223 353 9201	Doorvoerrubber	1		
13	0747 313 6810	Klep	1		
14	1148 647 4000	Olieslang	1		
15	1123 640 3800	Zuigmond	1		
16	1148 358 7700	Slang	1		
17	0000 350 3500	Zuigmond	1		
18	0000 350 0546	Tankdop	1	19, 20	
19	0000 359 1240	Pakkingring	1		
20	0000 350 0905	Koord	1		
21	0000 350 0542	Tankdop	1	22, 23	
22	0000 359 1207	Pakkingring	1		
23	0000 350 0905	Koord	1		
24	1123 664 2405	Kraagbout D9/M8	1		
25	9074 477 4135	Cilinderkopbout IS-P5x20	1		
26	9216 261 0700	inbusmoer M5	2		
27	1148 182 1500	Gasstang	1		
28	1148 791 0600	Handgreepkom	1		
31	1148 350 2800	Haakse nippel	1		
33	0000 937 5006	Slang 2,2x5,4 mm x 1 m, R5	1		

Carter, Luchtfilter, Rubberdemper, Handgreep

#	Deelnummer	Beschrijving	Hoe- veelheid	Bevat item(en)	Opmerkingen
34	1148 129 0900	Pakking	1		
35	1148 790 1000	Handgreephuis	1	36, 39 - 41	
36	1148 791 1704	Handgreep	1		
39	1148 790 0300	Handgreep	1	41	
40	9074 478 4475	Cilinderkopbout IS-P6x21,5	2		
41	0000 967 7396	Waarschuwingsticker	1		
42	1148 007 1000	Set AV-veren	1	43 - 46	
43	0000 791 3107	Veer	1		
44	0000 791 3106	Veer	2		
45	0000 951 1100	bout	1		
46	9074 478 4475	Cilinderkopbout IS-P6x21,5	2		
47	1148 180 1500	Gashendel	1	48	
48	1117 182 4500	Knieveer	1		
49	1148 120 0601	Carburateur 1148/01	1		
51	1148 140 2800	Filterhuis	1	53 - 60	
53	1148 440 3000	Kabelboom	1	54, 55	
54	1148 448 1200	Kabelhouder	1		
55	9074 477 2966	bout IS P4x8	1		
56	1148 124 0500	Filterframe	1		
57	1148 141 1700	Filterplaat	1		
58	1148 442 5800	Contactbrug	1		
59	1148 182 0900	Schakelas	1		
60	1148 442 1600	Contactveer	1		
61	1148 007 1600	Pakkingset	1	34	
62	1148 007 4100	Onderhoudsset 18	1	17, 57	
63	0000 890 3400	Combisleutel	1		
64	0000 890 2300	Schroevendraaier	1		

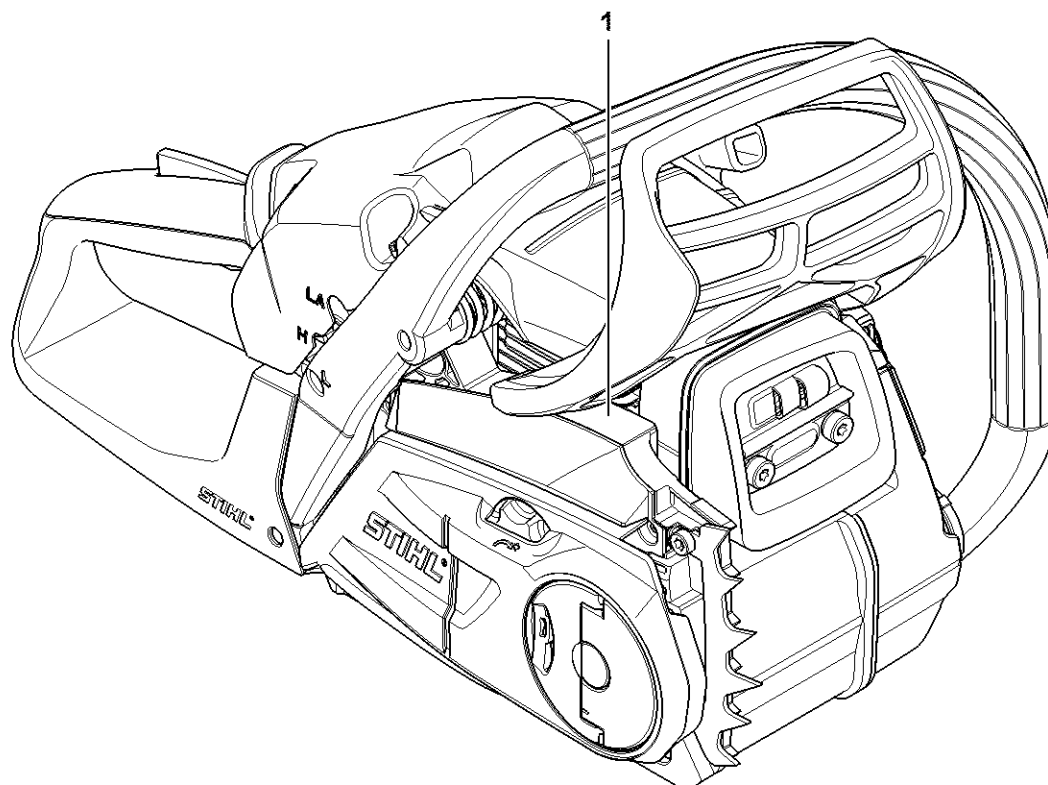
Carburateuronderdelen



1148-GET-0004-A1

Carburateuronderdelen

#	Deelnummer	Beschrijving	Hoe- veelheid	Bevat item(en)	Opmerkingen
1	1148 120 0601	Carburateur 1148/01	1	3 - 13, 15 - 19	
3	1130 121 5601	Vaste sproeier 0.44	1		
4	Z000 018 Z000	Inlaatnaald	1		
5	1120 121 9200	As	1		
6	4229 121 5000	Inlaatregelhefboom	1		
7	4128 122 3000	Veer	1		
8	0000 122 7101	Bout	1		
9	Z010 015 A005	Regelmembraan	1		
10	Z010 016 Z000	Regelpakking	1		
11	Z010 023 Z000	Pomppakking	1		
12	Z010 022 Z000	Pompmembraan	1		
13	Z010 017 K002	Pompdekselset	1	11, 12	
15	9646 945 0490	O-ring 7x1,5	1		
16	Z000 710 Z005	Verbindingsbout	4		
17	1139 122 6200	Stationaire aanslagschroef	1		
18	Z010 012 Z001	Gasklephefboom	1		
19	Z000 710 Z006	Verbindingsbout	1		
20	Z010 003 K011	Pakking- en membraanset	1	9 - 12	
21	Z010 001 K015	Carb. membraanset	1	4 - 7, 9 - 12	

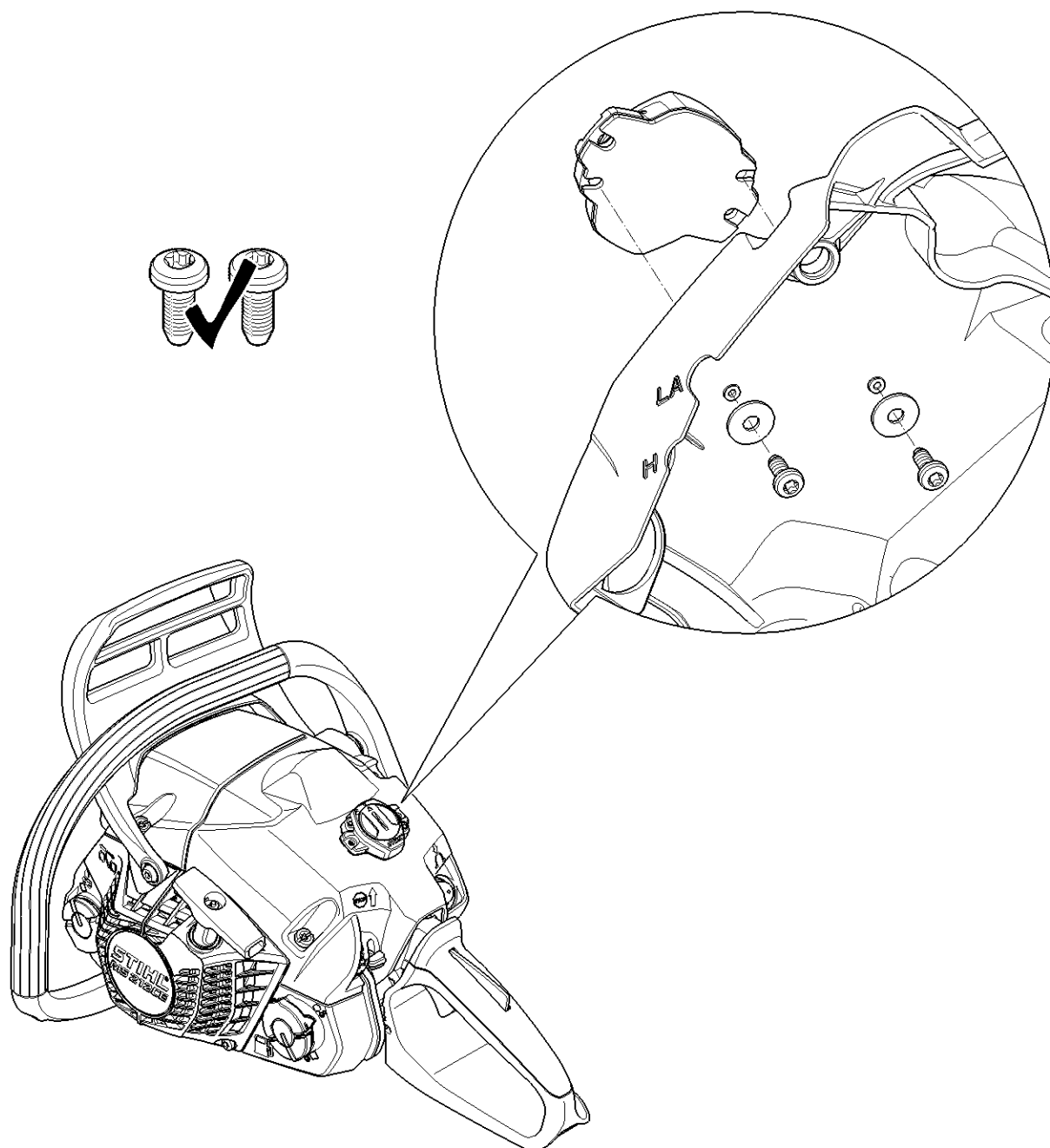


1148-GET-0013-A1

Machinenummer

#	Deelnummer	Beschrijving	Hoe- veelheid	Bevat item(en)	Opmerkingen
1		Plaats van machinenummer	1		

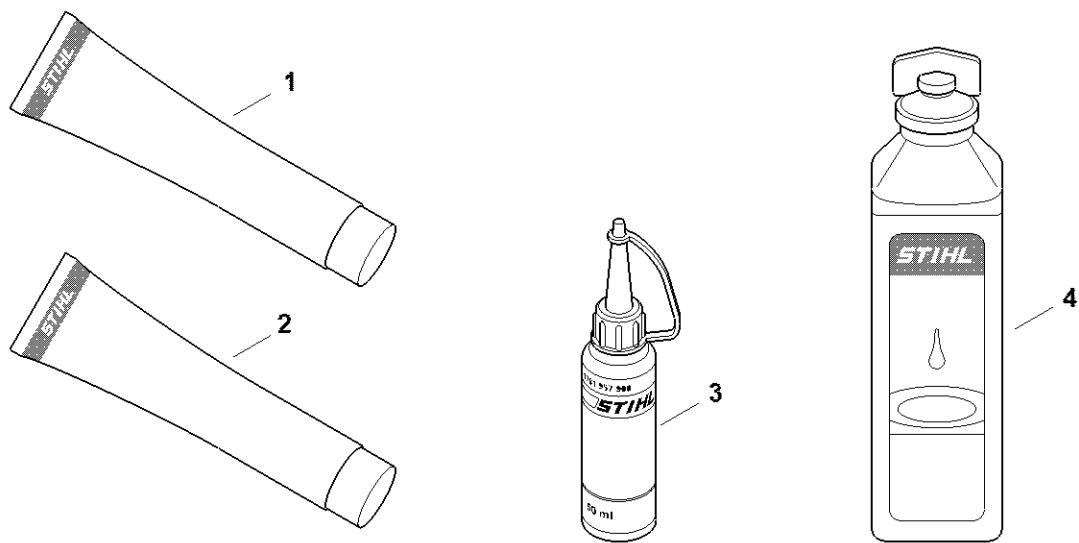
Smart Connector



1148-GET-0014-A1

Smart Connector

#	Deelnummer	Beschrijving	Hoe- veelheid	Bevat item(en)	Opmerkingen
		Smart Connector Positie	1		



0000-GET-0189-A0

Hulp- en bedrijfsmiddelen

#	Deelnummer	Beschrijving	Hoe- veelheid	Bevat item(en)	Opmerkingen
1	0781 120 1021	Multipurposevet (tube 40 g)	1		
1	0781 120 1021	Multipurposevet (tube 40 g)	1		
1	0781 120 1109	Multipurposevet (tube 80 g)	1		
1	0781 120 1109	Multipurposevet (tube 80 g)	1		
1	0781 120 1110	Multipurpose vet 225 g	1		
1	0781 120 1110	Multipurpose vet 225 g	1		
2	0783 830 2000	afdichtmiddel Dirko HT rood	1		
2	0783 830 2000	afdichtmiddel Dirko HT rood	1		
3	0781 957 9000	Pressfluid OH 723	1		
3	0781 957 9000	Pressfluid OH 723	1		
4	0781 319 8401	HP 100ml	1		
4	0781 319 8052	HP Super 100ml	1		
4	0781 319 8060	HP Ultra 100ml	1		